

令和5年

# 業 務 概 要

(令和4年度)

秋田県仙北地域振興局福祉環境部  
(大仙保健所)

〒014-0062 秋田県大仙市大曲上栄町13-62

TEL 0187-63-3403

FAX 0187-62-5288



# 目 次

## 仙北地域振興局福祉環境部の概要

1. 管内略図	1
2. 仙北地域振興局福祉環境部の沿革	2
3. 管内主要指標	4
4. 職員及び組織図	5
5. 業務分担	6
6. 各種相談事業	7
7. 令和5年度の主な事業内容	8
8. 附属機関委員名簿	
(1) 保健医療福祉協議会	16
・地域医療推進部会	16
・救急・災害医療検討部会	17
・献血推進部会	17
(2) 大仙・仙北地域医療構想策定調整会議	18
(3) 感染症診査協議会（結核部会）	18
(4) 感染症診査協議会（感染症部会）	18

## 【企画福祉課】

### 〔調整・障害者班〕

1. 人口動態統計	
(1) 年次別人口動態総覧（全国・県・管内）	19
(2) 管内市町別人口動態総覧	20
(3) 管内市町別人口動態率	20
(4) 管内市町別主要死因調べ	21
(5) 管内3大死因年次推移	22
2. 保健所実習指導状況	22
3. 老人の日記念百歳高齢者に対する祝状及び記念品の伝達状況	22
4. 手話通訳員活動状況（意思疎通支援事業）	23
5. 秋田県心身障害者扶養共済制度加入状況	23
6. 精神保健福祉関係	
(1) 病類別精神障害者把握数	24
(2) 受療形態別精神障害者把握数	24
(3) 病類別医療保護入院状況	24
(4) 病類別自立支援医療による通院状況	24
(5) 病類別受療形態別精神障害者把握数	25
(6) 市町別受療形態別精神障害者把握数	25
(7) 市町別精神障害者保健福祉手帳所持者数	25
(8) 社会とのつながり支援（職親）事業	26
(9) 精神保健普及啓発・健康教育実施状況	26
(10) 県南圏域 精神障害者地域移行・地域定着推進協議会	26
(11) 精神保健福祉相談・訪問指導	27

## 【健康・予防課】

### 〔健康・予防班〕

1. 特定不妊治療費助成事業申請状況	29
2. こころの健康づくり・自殺予防	29
3. 歯科保健	
(1) 歯科保健普及啓発事業	30
(2) 市町別フッ化物洗口推進事業	30
(3) 地域歯科保健課題解決推進事業	30
(4) 健口づくり連携推進研修会	30
4. 栄養改善	
(1) 事業別指導状況	31
(2) 給食施設	32
(3) 栄養報告の提出、巡回指導状況	33
(4) 管内市町栄養士配置状況	34
(5) 管内の食生活改善推進組織	34
(6) 管理栄養士、栄養士、調理師免許申請件数	35
(7) 調理師試験関係	35
(8) 健康増進法及び食品表示法に基づく食品表示及び広告の指導・相談	35
5. 結核予防	
(1) 結核患者の状況	36
(2) 健診・予防接種実施状況	38
(3) 結核予防関連組織	39
6. 感染症予防	
(1) 感染症発生届出状況	40
(2) 集団発生に対する指導状況	40
(3) 地域重点施策推進事業「地域感染症対策強化事業」	40
(4) エイズ相談及び検査実施状況	40
(5) エイズ対策事業	41
(6) 肝炎検査実施状況	41
(7) 肝炎対策	41
7. 献血の状況	41
8. 特定医療費（指定難病）関係	
(1) 特定医療費（指定難病）医療受給者数	42
(2) 小児慢性特定疾病医療受給者数	44
(3) 難病医療相談事業	45
(4) 難病患者訪問相談事業	45
9. 原爆被爆者対策	45
10. 医務の状況	
(1) 市町別医療施設数及び病床数	46
(2) 市町別医療従事者数	46
(3) 医療監視状況	47
(4) 医療技術者免許申請件数	47
11. 薬務の状況	
(1) 薬務関係許可及び登録業者等数	48
(2) 薬事・毒物劇物監視指導状況及び麻薬検査状況	49

## 【環境指導課】

〔環境・食品衛生班〕

1. 廃棄物関係	
(1) 一般廃棄物処理施設	51
(2) 一般廃棄物処理状況	52
(3) 浄化槽	54
(4) 市町別浄化槽保守点検業者数	54
(5) 監視指導状況	55
(6) 産業廃棄物処理施設等の設置状況	56
(7) 産業廃棄物処理業等の許可数	56
(8) 廃棄物関係許認可等の件数	57
2. 水道及び特定建築物関係	
(1) 水道普及率	58
(2) 水道施設及び監視指導状況	59
(3) 建築物衛生環境	59
3. 公害関係	
(1) 大気関係届出状況等	60
(2) 水質関係届出状況等	61
(3) ダイオキシン関係届出状況等	62
(4) 公害苦情及び相談件数	63
(5) 水浴場の水質検査	63
(6) 環境調査等の実施状況	63
(7) 大気常時監視調査	63
4. 温泉関係	
(1) 温泉利用状況	64
(2) 温泉関係申請等の状況	64
5. 食品衛生関係	
(1) 許可営業施設数（旧法）	65
(2) 許可営業施設数（新法）	66
(3) 届出営業施設数（新法）	67
(4) 営業許可申請書の処理状況（旧法）	68
(5) 営業許可申請書の処理状況（新法）	69
(6) 営業届出書の処理状況（新法）	70
(7) 営業許可施設の監視指導及び措置状況（旧法）	71
(8) 営業許可施設の監視指導及び措置状況（新法）	72
(9) 営業届出施設の監視指導及び措置状況（新法）	73
(10) 食品等の検査状況	74
(11) 違反食品等の発見・届出状況	76
(12) 衛生教育実施状況	77
(13) ふぐ営業の届出状況	77
(14) 製菓衛生師の登録状況	77
(15) 自主管理活動の指導状況	78
(16) 食中毒の発生状況	78
6. 狂犬病予防・動物保護管理関係	
(1) 狂犬病予防業務実施状況	79
(2) 犬の危害防止業務等の実施状況	80
(3) 犬取締車運行状況	81
(4) 猫の引取り状況	81
7. 化製場等関係	
(1) 死亡獣畜取扱場等利用状況	82
(2) 死亡獣畜取扱場等設置状況	83

◎ 資料

(1) 高齢者人口の状況 .....	85
(2) 65歳以上人口の推移 .....	85
(3) 養護老人ホームの入所状況 .....	86
(4) 介護保険施設の入所状況 .....	87
(5) 身体障害者手帳所持者の状況 .....	88
(6) 知的障害児・者の状況 .....	89

◎ 施設等一覧 .....

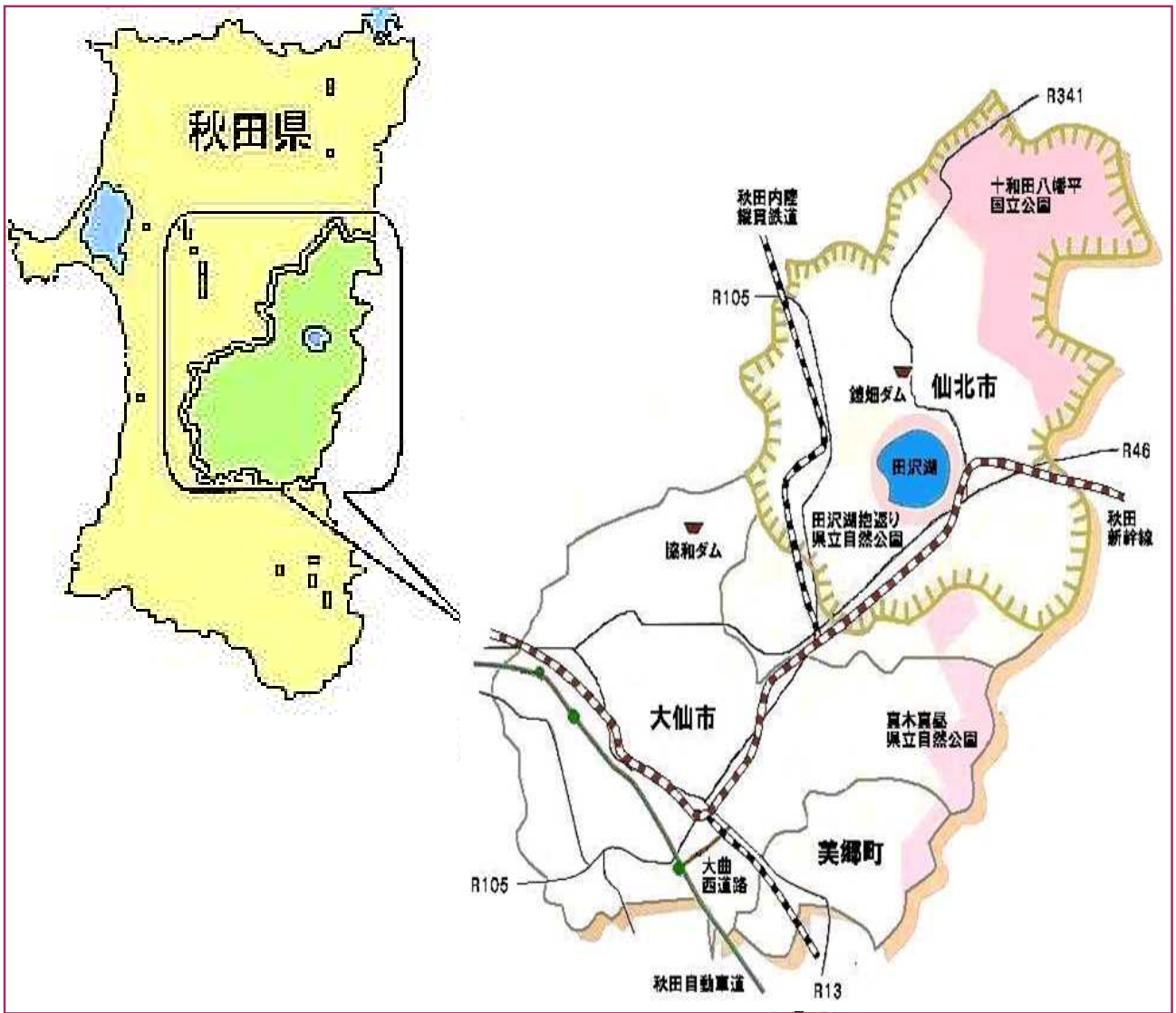
91

# 仙北地域振興局 福祉環境部の概要





# 1. 管内略図



## 2. 仙北地域振興局福祉環境部の沿革

仙北福祉事務所		大曲保健所		角館保健所	
				昭和	
				20. 4. 20	・ 銀行の敷地120坪、建物を2,500円で買収して、角館保健所が発足。(角館町岩瀬町42番48号)
		昭和		23. 7. 1	・ 大曲保健所設置に伴い、28町村の事務移管。
		23. 6. 10	・ 民家を買収して、大曲保健所が発足。(大曲町戸蒔字保谷19番)	25. 10. 9	・ 庁舎新築起工。(角館町横町33番)
		25. 9. 1	・ 大曲町長福原定吉氏から県に対し土地(581坪)が寄付された。		
		25. 10. 18	・ 庁舎新築起工。(大曲町飯田字寺町後73番)		
昭和		26. 1. 10	・ 総務課、衛生課の2課体制となる。	26. 5. 23	・ 庁舎竣工。(敷地645.10坪、建坪151.875坪)
26. 3. 29	・ 社会福祉事業法制定、公布(26.6.1施行、一部26.10.1)、都道府県及び市は福祉事務所を設置することになる。	26. 9. 28	・ 庁舎竣工。(木造ストレート、瓦葺2階建、延181.75坪)		
26. 10. 1	・ 県は経過措置として地方事務所に民生課を設置、福祉事務所の職務を担当させる。			28. 2. 22	・ 課制実施。
	・ 仙北地方事務所、民生課設置。	29. 9. 3	・ 課制廃止により総務係、予防係、保健係の3係体制となる。		
30. 9. 1	・ 地方事務所の民生課を福祉事務所に改編、仙北福祉事務所設置(県内8事務所)庶務係、民生係、児童福祉司、身体障害者福祉司の体制。			30. 7. 26	・ 課制廃止。
40. 4. 1	・ 庶務係、保護係、福祉係の3係体制となる。	35. 9. 1	・ 農山漁村型R3に分類された。	33. 4. 1	・ 係制実施。
43. 4. 1	・ 福祉係を係長、児童福祉司、身体障害者福祉司、老人福祉指導主事の体制に改編。	42. 5. 1	・ 総務予防課(総務係、予防係、保健係)、衛生課(衛生係)の2課4係体制となる。	42. 5. 1	・ 総務予防課(総務係、予防係、保健係)、衛生課(衛生係)の2課4係体制となる。
44. 4. 1	・ 精神薄弱者福祉司を置く。	44. 9. 24	・ 庁舎新築起工。(大曲市上栄町13番62号)		
		45. 3. 31	・ 同庁舎竣工。(鉄筋コンクリート2階、本館延建築面積684.7㎡。1階334.4㎡、付属建築物、倉庫、犬抑留室)		
		45. 4. 1	・ 次長制となる。		
		47. 4. 1	・ 健康管理課(総務係、指導係、管理係、保健係)、衛生指導課(公害係、試験係、衛生係)の2課7係体制となる。	47. 4. 1	・ 健康管理課(総務係、指導係、保健係)、衛生指導課(衛生係)の2課4係体制となる。
49. 4. 1	・ 民生課(総務係、3福祉司、老人福祉指導主事、青少年交通係)、保護課の2課制となる。	48. 4. 1	・ 衛生係が食品衛生係、環境衛生係となり2課8係体制となる。		
		50. 4. 1	・ 衛生指導課が環境指導課となる。	50. 4. 1	・ 衛生指導課が環境指導課となる。
		51. 4. 1	・ 公害係と環境衛生係が統合され環境公害係に、管理係が廃止され、2課6係体制となる。 ・ 農山漁村型R3から農山漁村型R4となる。	53. 9. 1	・ 庁舎新築起工。(角館町小勝田字間野54番5号)

仙北福祉事務所		大曲保健所		角館保健所	
54. 4. 1	・ 総務課(総務係、青少年交通係)、民生課、保護課の3課体制となる。			54. 4. 12	・ 同庁舎竣工。(鉄筋コンクリート2階、本館延建築面積660.36㎡、1階340.68㎡、倉庫113.0㎡)
57. 4. 1	・ 民生課(総務係、3福祉司、老人福祉指導主事)、保護課、県民生活課の3課体制となる。	大曲保健所(本所)		大曲保健所(角館支所)	
		60. 4. 1	・ 保健所再編成により、角館保健所を廃止し、大曲保健所角館支所とし、角館地区も大曲保健所管内に統合となる。 ・ 健康管理課が健康指導課となり、医薬統計係が新設されて2課7係体制となる。 ・ 農山漁村型R4から農山漁村型R3となる。	60. 4. 1	・ 保健所再編成により、大曲保健所角館支所となる。 ・ 課制を廃止し、指導係、保健係の2係体制となる。
		61. 4. 1	・ 試験検査業務集中化に伴い試験検査係が廃止され、2課6係体制となる。		
平成		平成 4. 4. 1	・ 医薬統計係が廃止、総務係が総務企画係となり、2課5係体制となる。	平成	
5. 4. 1	・ 老人福祉法及び身体障害者福祉法に係る措置事務が町村に委譲となり、総務企画課(総務担当、企画担当)、地域福祉課(生活保護担当、児童福祉司、精神薄弱者福祉司)、県民生活課の3課体制に改編される。	5. 4. 1	・ 係制から担当制となり、2課5担当体制となる。	5. 4. 1	・ 係制から担当制となり、2担当体制となる。
8. 4. 1	・ 県民生活課が地方部県民室に移行し、総務企画課、地域福祉課の2課体制となる。	6. 4. 1	・ 健康指導課が総務担当、企画担当、健康増進担当、疾病予防担当の4担当に改編される。	6. 4. 1	・ 健康増進担当、疾病予防担当の2担当に改編される。
大曲仙北健康福祉センター					
12. 4. 1	・ 仙北福祉事務所と大曲保健所を統合し、大曲仙北健康福祉センターを新設。(仙北福祉事務所と大曲保健所は内部組織となり、センター所長が保健所長を、副所長が福祉事務所長を兼務) ・ 担当制から班制となり、総務企画課(総務班、企画・高齢者班)、保健福祉課(児童・障害者班、生活保護班)、健康・予防課(健康増進班、疾病予防・医薬班)、環境指導課(環境・公害班、食品衛生班)、角館支所(健康増進班、疾病予防班)の4課1支所10班体制となる。				
14. 3	・ 大曲保健所を増築し、大曲仙北健康福祉センターとして整備、福祉事務所が移転。				
14. 4. 1	・ 角館支所が廃止、総務班と企画・高齢者班が統合され総務・企画班に、生活保護班が生活保護第一班、同第二班となり、4課8班体制となる。				
仙北地域振興局福祉環境部					
15. 4. 1	・ 県の行政機構改革により地域振興局体制となり、健康福祉センターは地域振興局の一部として仙北地域振興局福祉環境部となる。(仙北福祉事務所と大曲保健所は内部組織として、部長が保健所長を、次長が福祉事務所長を兼務) ・ 総務事務が地域振興局総務企画部に一元化され、福祉環境部は、企画福祉課(企画調整班、児童・障害者班、生活保護第一班、同第二班)、健康・予防課(健康増進班、疾病予防・医薬班)、環境指導課(環境・公害班、食品衛生班)の3課8班体制となる。 ・ 障害者に対する支援費制度が施行され、知的障害者の福祉に関する事務が町村に委譲される。				
17. 4. 1	・ 市町村合併による大曲市の市名変更に伴い、大曲保健所から大仙保健所となる。 ・ 大仙市への生活保護事務の移管等に伴い生活保護班が1班体制となり3課7班体制となる。				
17. 10. 1	・ 仙北市及び南福祉事務所への生活保護事務の移管により、仙北福祉事務所を廃止するとともに生活保護班を廃止し、3課6班体制となる。				
18. 4. 1	・ 児童・障害者班が障害者班となる。(部次長が保健所次長を兼務。)				
20. 4. 1	・ 企画調整班と障害者班が統合され調整・障害者班に、健康増進班と疾病予防・医薬班が統合され健康・予防班に、環境・公害班と食品衛生班が統合され環境・食品衛生班となり、3課3班体制となる。				

### 3. 管内主要指標

区分		市町名			管内計	前年度	備考
		大仙市	仙北市	美郷町			
面積 (km <sup>2</sup> )		866.77	1,093.56	168.34	2,128.67	2,128.67	
世帯数 (R4.10.1)		28,423	9,135	5,986	43,544	43,551	
人口	総数 (R4.10.1)	74,987	23,454	17,796	116,237	118,535	
	男 (R4.10.1)	35,111	10,827	8,361	54,299	55,369	
	女 (R4.10.1)	39,876	12,627	9,435	61,938	63,166	
年齢3区分別人口(%)	年少人口(0~14歳) (R4.10.1)	9.5	8.1	9.0	9.1	9.4	
	生産年齢人口(15~64歳) (R4.10.1)	50.7	47.4	49.5	49.8	50.3	
	老年人口(65歳以上) (R4.10.1)	39.8	44.5	41.5	41.0	40.3	
身体障害児・者数 (R5.3.31)		4,103	1,356	1,070	6,529	6,855	
知的障害児・者数 (R5.3.31)		710	230	183	1,123	1,166	
精神障害者把握数 (R5.3.31)		2,927	892	611	4,430	4,272	
結核患者数 (R4.12.31)		14	7	2	23	17	
特定医療費(指定難病)受給者数 (小児慢性特定疾病等含む) (R5.3.31)		624	195	148	967	926	
社会福祉施設等数	養護老人ホーム (R5.3.31)	0	1	0	1	1	
	特別養護老人ホーム (R5.3.31)	13	4	3	20	20	
	介護老人保健施設 (R5.3.31)	4	2	1	7	7	
医療機関数	病院 (R5.3.31)	6	2	0	8	8	
	一般診療所 (R5.3.31)	71	22	11	104	100	
	歯科診療所 (R5.3.31)	35	12	5	52	53	
医療従事者数	医師 (R2.12.31)	165	35	8	208	209	前年度欄は、 H30.12.31現在 (隔年調査のため)
	歯科医師 (R2.12.31)	51	17	8	76	76	
	薬剤師 (R2.12.31)	168	45	8	221	226	
	看護師・准看護師 (R2.12.31)	1,145	311	105	1,561	1,609	
	歯科衛生士 (R2.12.31)	80	26	9	115	119	
	保健師 (R2.12.31)	45	19	16	80	77	
医薬品製造及び販売業者数 (R5.3.31)		91	24	13	127	127	
食品営業許可施設数 (R5.3.31)		1,097	596	202	1,895	1,949	
集団給食施設数 (R5.3.31)		59	22	14	95	95	
水道普及率 (R4.3.31)		76.5	69.0	63.4	73.0	73.2	

世帯数・人口・年齢3区分別人口：秋田県人口－秋田県年齢別人口流動調査－(県調査統計課)より



## 5. 業務分担

### 【企画福祉課】

#### ◇調整・障害者班

1. 部内各課の連絡調整に関する事
2. 保健、福祉に関する施策の企画及び総合調整に関する事
3. 医療・介護・福祉の連携促進に関する事
4. 社会福祉法人に関する事
5. 社会福祉施設の整備に関する事
6. バリアフリー社会の形成の促進に関する事
7. 高齢者施策に関する事
8. 児童健全育成、子育て支援に関する事
9. 地域保健対策の推進に関する事
10. 人口動態統計等に関する事
11. 保健・福祉に関する職員等の資質の向上及び学生等の実習に関する事
12. 障害者総合支援法に関する事
13. 精神保健及び精神障害者の福祉に関する事
14. 自殺予防対策に関する事
15. 自立支援医療(精神通院)、精神保健福祉手帳の交付に関する事
16. 障害を理由とする差別の解消に関する事
17. 福祉関係施設の指導・監査に関する事
18. 手話通訳に関する事

### 【健康・予防課】

#### ◇健康・予防班

1. 心の健康づくりに関する事
2. 栄養の改善、地域住民の健康保持及び増進に関する事
3. 栄養士、管理栄養士及び調理師に関する事
4. 歯科保健に関する事
5. 結核、感染症対策に関する事
6. 難病対策、原爆被爆者対策に関する事
7. 病院、診療所その他の医療機関に関する事
8. 医師、歯科医師その他の医療関係者に関する事
9. 薬局、医薬品販売業及び医薬品製造業等に関する事
10. 毒物劇物販売業の取締りに関する事
11. 麻薬、大麻及びあへん等の取締りに関する事
12. 献血の推進に関する事

### 【環境指導課】

#### ◇環境・食品衛生班

1. 廃棄物の適正処理に関する事
2. 生活排水処理対策に関する事
3. 飲料水の衛生対策に関する事
4. 公害防止対策に関する事
5. 温泉の適正利用に関する事
6. 建築物における衛生的環境の確保に関する事
7. 有害物質を含有する家庭用品の規制に関する事
8. 衛生害虫の相談に関する事
9. 食品衛生に関する事
10. 死亡獣畜取扱場、化製場に関する事
11. 狂犬病予防、動物の管理に関する事
12. 製菓衛生師に関する事
13. 生活衛生に関する事
14. 住宅宿泊事業に関する事

## 6. 各種相談事業

相談項目	内容	実施日及び時間
からだの健康	○一般健康相談 ・生活習慣病 ・栄養 ・感染症 ・その他	随 時
こころの健康	○精神保健福祉相談	医師による相談(要予約) 月1回 16:00~17:00  保健師等による相談(随時)
エイズ・性感染症等 個別相談・検査	○エイズ・性感染症に関する相談 ○エイズ・性感染症(クラミジア・梅毒)検査	医師による相談・検査(要予約) 第3水曜日 9:00~11:00 17:30~20:00 保健師等による相談(随時)
肝炎ウイルス検査	○B型・C型肝炎ウイルス検査	医師による相談・検査(要予約) 第3水曜日 9:00~11:00 17:30~20:00 保健師等による相談(随時)
骨髄提供希望者登録	○骨髄提供希望者の登録手続き	定期登録日(要予約) 第3水曜日 9:00~11:00 相談 随時
難病に関する相談	○難病に関すること ○指定難病の医療費等の相談	随 時
薬に関する相談	○正しい服薬の相談 ○医薬品等の販売に関する相談	
福祉関係	○女性相談(DV)	
食品衛生に関する相談	○食中毒、食品添加物、不良食品等の 苦情、相談 ○家庭での食品衛生 ○飲食店等食品関係の営業許可	
犬、猫に関する相談	○登録・狂犬病予防注射 ○野犬、放し飼い等の苦情 ○犬、猫の正しい飼い方 ○飼えなくなった犬、猫の引き取り	
生活衛生に関する相談	○クリーニング師免許試験 ○住宅宿泊事業の相談 ○建築物管理業の相談	
飲料水に関する相談	○飲用井戸等の水質及び衛生管理	
環境公害・廃棄物	○浄化槽 ○廃棄物の適正処理 ○水質汚濁、悪臭等の公害苦情	
温泉に関する相談	○温泉の利用及び保護	

## 7. 令和5年度の主な事業内容

◇企画福祉課 調整・障害者班

### 会議

事業名	事業内容
1 保健医療福祉の連携を図るための各種会議	地域における保健、医療、福祉、衛生及び生活環境に係る施策の総合的な推進に関する事項の調査・審議を行う。 (1)保健医療福祉協議会 (2)医療・介護・福祉連携促進に係る担当者会議

### 人材育成

事業名	事業内容
1 保健福祉従事者等の資質の向上・人材育成	養成機関等の依頼により地域保健について学生等(高校生のインターンシップを含む)の実習指導を行う。 (1)保健所実習

### 調査・統計

事業名	事業内容
1 調査研究	業務に関わる研究及び調査を行う。 (1)各種発表会・学会への参加 (2)秋田県保健環境業務研究発表会への参加
2 各種統計調査	関係機関からの調査等 人口動態・衛生・生活等の状況を把握し、行政施策の基礎資料とするため各種調査を実施する。 ・人口動態調査 ・各種統計調査(地域保健・健康増進事業報告、福祉行政・衛生行政報告、国民生活基礎調査、出生動向基本調査など)

### 高齢者福祉

事業名	事業内容
1 高齢者の保健福祉サービスの充実	指定事業者等に対し実地指導を行う。 (1)介護保険施設等の実地指導 (対象は、有料老人ホーム27施設:長寿社会課と合同実施。)  社会福祉協議会の運営に対する実地指導を通じ社会福祉の推進を図る。 (1)社会福祉協議会の事務指導 ・対象は、美郷町社協。 ・原則として3年に1回実施(令和4年度実施)  年度内に百歳を迎える高齢者に対し、内閣総理大臣からの祝状及び記念品を伝達する。 (1)老人の日記念百歳高齢者に対する祝状及び記念品の伝達 (対象は、当該年度内に満100歳の誕生日を迎える者)



## 障害者福祉

事業名	事業内容
1 障害者自立支援	障害者総合支援法の円滑な施行のため、各市町及び障害者福祉関係機関との連携を図る。 (1)障害者総合支援法施行に伴う市町村支援及び障害者福祉関係機関との連携 ・地域自立支援協議会への出席 ・各市町意思疎通支援事業に対する手話通訳員の派遣協力 ・障害者就業・生活支援センター運営会議への出席

## 精神保健福祉

事業名	事業内容
1 精神保健福祉の向上	精神障害者の通院医療費を公費負担する。 (1)自立支援医療(精神通院)受給者証の交付  本人の申請に基づき、一定の精神障害の状態にあることを証明する手帳を交付する。 (1)精神障害者保健福祉手帳の交付  精神障害者及びその家族や地域住民からの精神保健福祉に関する相談に応じる。 (1)精神保健福祉相談事業(来所・電話相談)  精神保健福祉法第27条に基づき、自傷他害のおそれのある者に対し、現地調査の上、必要に応じて指定医による診察を行う。 (1)通報等に基づく診察の実施  地域住民の精神保健福祉に関する知識の普及を図る。 (1)地域住民への啓発活動  アルコール健康被害に早期介入し、アルコール関連問題が深刻化することを防ぐため、関係機関の連携強化や関係者への啓発活動を行う。 (1)アルコール関連問題対策事業(局重点事業)

## 自殺予防

事業名	事業内容
1 心はればれ県民運動推進事業	自殺者の減少をめざして、地域の関係機関・団体との連携による自殺予防対策を推進する。 (1)自殺予防ネットワーク推進会議 (2)自殺未遂者支援関係者会議 (3)自殺未遂者支援事業

◇健康・予防課 健康・予防班

健康増進

事業名	事業内容
1 生活習慣病対策事業	<p>市町や関係機関と連携を図りながら、効果的な保健事業を推進する。</p> <p>(1) 地域・職域連携推進会議                      (2) 地域課題解決連携事業                      (3) 地域糖尿病重症化予防対策推進会議</p>
2 食からの健康応援事業	<p>関係団体等と連携し、減塩・野菜摂取などの適切な食生活の普及啓発を図る。</p> <p>(1) 秋田スタイル健康な食事認証制度の普及・管理                      (2) 地域の人材育成のための食生活改善講座                      (3) 食育地域ネットワーク会議</p>
3 栄養改善対策事業	<p>栄養・食生活分野に関する健康課題の改善に取り組む。</p> <p>(1) 栄養改善保健所研修会                      (2) 特定給食施設等指導・研修会</p>
4 歯科保健事業	<p>生涯にわたって歯と口腔の健康維持を図る。</p> <p>(1) 親子よい歯のコンクール                      (2) 8020いい歯の表彰                      (3) 口腔保健支援センター推進事業                      (4) 地域歯科保健課題解決推進事業                      (5) 健口づくり連携推進研修会</p>
5 がん予防推進事業	<p>がん予防情報等の普及啓発を行う。</p> <p>(1) 世界禁煙デー街頭キャンペーン                      (2) 禁煙支援事業</p>

## 自殺予防

事業名	事業内容
1 心はれればれ県民運動推進事業	自殺者の減少をめざして、地域の関係機関・団体との連携により地域における心の健康づくりを推進する。 (1) 職場におけるメンタルヘルスセミナー (2) 自殺予防街頭キャンペーン (3) 心はれればれゲートキーパー養成講座 (4) その他

## 感染症

事業名	事業内容
1 結核対策事業	結核の感染予防、早期発見、早期治療による結核まん延防止対策を推進する。 (1) 感染症診査協議会結核部会 (2) 地域DOTS推進事業 (3) 結核精密検査及び接触者健診 (4) 結核予防思想の普及啓発
2 感染症対策事業	感染症の正しい知識を広く啓発し、感染症の発生及び拡大を防止する。 (1) 感染症発生動向調査 (2) 予防啓発(健康教育) (3) 発生時の感染症法に基づく疫学調査、接触者健康診断、保健指導の実施
3 エイズ予防対策事業	エイズに対する正しい知識の普及と個別相談・検査を実施し、感染拡大防止に努める。 (1) 医師による個別相談、検査 (2) 保健師による随時相談 (3) 「HIV検査普及週間」「世界エイズデー」に伴う街頭キャンペーン
4 肝炎治療特別促進事業	B型・C型ウイルス性肝炎の治療に要する医療費の助成、普及啓発等の肝炎対策を実施する。 (1) 肝炎治療特別促進事業 ・B型・C型肝炎のインターフェロン治療、核酸アナログ製剤治療、インターフェロンフリー治療等への助成 (2) 肝炎ウイルス検査 (3) ウイルス性肝炎患者等の重症化予防推進事業 ・陽性者フォローアップ事業 ・検査費用助成 (4) 肝がん・重度肝硬変治療研究促進事業 ・肝がん・重度肝硬変の入院治療又は肝がんの通院治療費助成

### 特定医療費(指定難病)、小児慢性特定疾病

事業名	事業内容
1 特定医療費(指定難病)、小児慢性特定疾病医療費助成事業	原因が不明であって治療方法が確立していない疾患について、医療の確立を図るとともに患者の医療費の負担軽減を図る。 (1)特定医療費(指定難病)、小児慢性特定疾病医療費の助成
2 難病患者地域支援対策推進事業	関係機関と連携し、医療・生活・福祉等の相談を行い療養生活を支援する。 (1)在宅療養支援計画策定・評価事業 (2)医療相談事業 (3)訪問相談・指導事業
3 難病相談・生活支援事業	小児慢性特定疾病児童等、その保護者に対する相談支援、必要な情報提供、助言、自立への支援を行う。 (1)小児慢性特定疾病児童等自立支援事業

### 原爆被爆者

事業名	事業内容
1 原爆被爆者対策事業	被爆者に対する保健医療及び福祉にわたる総合的な援護を図る。 (1)健康手帳の交付者の健康診断(定期健康診断・がん検診)の実施

### 臓器移植関連

事業名	事業内容
1 骨髄提供希望者登録推進事業	骨髄提供希望者に対して骨髄移植及び骨髄バンク事業についての説明並びに登録受付業務を行う。 (1)定期登録日 (2)集団登録の実施
2 臓器移植推進事業	臓器提供意志表示カードの普及、運転免許証及び健康保険証等への移植意志記載の推進

### 妊婦出産への健康づくり支援

事業名	事業内容
1 幸せはこぶコウノトリ事業	「体外受精」及び「顕微授精」に係る治療費の一部を助成する。 (1)特定不妊治療に要する治療費の助成事業

医務・薬務、献血

事業名	事業内容
1 病院等医療監視	<p>「医療法」に基づく病院等への立入検査を行う。</p> <ul style="list-style-type: none"> <li>・医療従事者の充足状況</li> <li>・安全管理体制の確保</li> <li>・管理運営、診療放射線の管理</li> <li>・院内感染防止対策</li> <li>・防火防災対策</li> <li>・医療廃棄物の適正処理等</li> </ul>
2 薬事監視	<p>「医薬品、医療機器等の品質、有効性及び安全性の確保等に関する法律」に基づく薬局・医薬品販売業・管理医療機器販売業等に対する監視指導を行う。</p> <ul style="list-style-type: none"> <li>・管理者の勤務状況</li> <li>・施設、医薬品、医療機器の管理状況</li> <li>・不良医薬品、管理医療機器の発見</li> <li>・薬剤師の充足状況</li> </ul>
3 毒物劇物監視	<p>「毒物及び劇物取締法」に基づく毒物劇物販売業者に対する監視指導を行う。</p> <ul style="list-style-type: none"> <li>・盗難、紛失、流失、飛散、漏洩の防止、措置状況</li> <li>・譲渡手続き、記録の保管状況</li> </ul>
4 麻薬立入検査	<p>「麻薬及び向精神薬取締法」に基づく病院・診療所・薬局等麻薬取扱者に対する立入検査を行う。</p> <ul style="list-style-type: none"> <li>・盗難、紛失の防止措置状況</li> <li>・譲渡手続、記録の保管状況</li> <li>・麻薬の使用状況</li> </ul>
5 薬物乱用防止推進事業	<p>薬物乱用の青少年層へのまん延が全国的に大きな社会問題となっていることから、「ダメ。ゼッタイ。」普及運動を展開する。</p> <p>(1)「ダメ。ゼッタイ。」普及運動</p> <ul style="list-style-type: none"> <li>・626ヤング街頭キャンペーン</li> <li>・地域団体キャンペーン</li> <li>・職域募金</li> </ul>
6 地域医療推進事業	<p>地域における医療体制の把握と推進、プライマリ・ケアの確保を指導する。</p> <p>(1)保健医療福祉協議会地域医療推進部会の開催</p>
7 救急・災害医療体制強化事業	<p>救急災害医療体制の推進及び救急病院・救急車の適正な利用、救命技術に関する普及啓発を行う。</p> <p>(1)保健医療福祉協議会救急・災害医療検討部会の開催</p> <p>(2)小児救急医療啓発事業</p>
8 献血推進事業	<p>献血思想の普及や関係機関・団体の連携により、献血運動を推進し、県民医療に欠くことのできない血液を確保する。</p> <p>(1)献血計画に基づく献血事業の実施</p> <p>(2)保健医療福祉協議会献血推進部会の開催</p> <p>(3)ふれあい献血キャンペーンの実施</p>

◇環境指導課 環境・食品衛生班

生活衛生

事業名	事業内容
1 特定建築物の衛生指導	特定建築物の管理登録業者の調査指導を行う。
2 住宅宿泊事業の指導	住宅宿泊事業法に基づく届出の審査及び標識を交付する。

水道

事業名	事業内容
1 水道施設の基盤強化	水道施設の認可等を行うとともに、規模の小さな水道事業の管理や水道施設の老朽化対策について、市町の水道管理者と連携を図りながら指導を行う。
2 水道施設の維持管理の強化	安全な飲料水の安定供給を確保するため、クリプトスポリジウム等対策など、水道管理者の水質管理体制について監視指導を行う。

廃棄物

事業名	事業内容
1 廃棄物の減量化・リサイクルの推進	廃棄物の減量化及びリサイクルを推進するため、市町及び関係機関と連携を図りながら住民への普及啓発を行う。
2 一般廃棄物処理対策の推進	一般廃棄物の適正処理を確保するため、市町と連携を図りながら処理施設の整備等を行うとともに、処理施設の監視指導を行う。
3 産業廃棄物処理対策の推進	産業廃棄物の適正処理を確保するため、排出事業者、処理業者の監視指導及び処理施設等の設置・維持管理指導を行う。
4 環境美化運動の推進	市町及び関係機関と連携を図りながら環境美化運動を推進する。

環境保全

事業名	事業内容
1 環境保全活動の普及啓発	地域における環境保全活動を広範に展開するため、普及啓発活動を実施する。
2 公害防止対策の推進	環境及び発生源の監視指導体制の充実を図り、公害の未然防止に努める。

## 温泉

事業名	事業内容
1 温泉保護対策の推進	温泉の保護と適正利用のための調査指導を行う。

## 食品衛生

事業名	事業内容
1 食品衛生監視指導の強化	飲食に起因する食中毒等を未然に防止するため、重点監視対象施設、重点指導事項、特別監視期間を定めて効率的な監視指導を行う。
2 食品等の検査の実施	流通する食品等の安全を確保するため、収去検査や現場での検査を行い、違反食品の排除に努める。
3 食品衛生思想の普及啓発	消費者、食品関係業者及び従事者に対して食品衛生及び食の安全・安心対策の普及啓発を行う。
4 食品衛生自主管理の推進	食品関係営業施設における自主的な衛生管理を推進するため、食品衛生協会や食品衛生推進員の活動に対して指導を行う。 また、食品関係業者への秋田県版HACCP認証取得に向けた指導を行う。

## 狂犬病予防及び化製場

事業名	事業内容
1 狂犬病予防対策の推進	狂犬病予防対策を推進するため、市町及び獣医師会と連携し、登録及び狂犬病予防注射の徹底を図る。
2 動物の愛護及び適正管理の推進	犬猫による地域住民への迷惑行為を未然に防止するため、飼い主に対して適正な飼養管理方法を啓発することで、地域社会における人と動物のよりよい関係の構築を図る。
3 化製場等の衛生管理の推進	死亡獣畜の適正な処理を図るため、化製場、死亡獣畜取扱場の衛生管理指導を行う。

## 8. 附属機関委員名簿

(1) 保健医療福祉協議会

令和5年4月1日現在

協議会役職	氏名	所属機関・団体及び役職名
	三浦 俊一	(一社)大曲仙北医師会長
	今野 功成	大仙市副市長
	赤上 陽一	仙北市副市長
	本間 和彦	美郷町副町長
	畠山 桂郎	大曲仙北歯科医師会長
	高橋 正	秋田県薬剤師会大曲仙北支部長
	三浦 雅人	大曲厚生医療センター院長
	佐藤 幸美	(社医)明和会 大曲中通病院長
	伊藤 良正	市立角館総合病院長
	星野 良平	市立田沢湖病院長
	高橋 聡子	秋田県看護協会大仙・仙北地区支部長
	佐藤 力	大仙市社会福祉協議会長
	佐藤 義勝	大曲仙北老人福祉施設連絡協議会長
	辻 久男	大曲食品衛生協会長
	武藤 晴子	大曲仙北地区結核予防婦人会連合会長
	出雲 房子	大曲仙北食生活改善推進協議会長
	佐藤 潔	仙北市包括支援センター所長
	粟津 明子	南教育事務所仙北出張所指導主事

※任期 令和4年4月1日～令和6年3月31日

・地域医療推進部会

令和5年4月1日現在

協議会役職	氏名	所属機関・団体及び役職名
	三浦 俊一	(一社)大曲仙北医師会長
	三浦 雅人	大曲厚生医療センター院長
	畠山 桂郎	大曲仙北歯科医師会長
	高橋 正	秋田県薬剤師会大曲仙北支部長
	佐藤 幸美	(社医)明和会 大曲中通病院長
	伊藤 良正	市立角館総合病院長
	星野 良平	市立田沢湖病院長
	寺邑 敏彦	(医)あけぼの会 花園病院長
	下村 辰雄	県立リハビリテーション・精神医療センター病院長
	関根 篤	大曲仙北医師会理事 協和病院長
	佐藤 浩平	大曲仙北医師会在宅医療担当理事 みさと在宅診療所
	高橋 聡子	秋田県看護協会大仙・仙北地区支部長
	古屋 英理子	仙北訪問看護ステーション管理者
	佐藤 義勝	大曲仙北老人福祉施設連絡協議会長
	小原 秀和	県南地区介護支援専門員協会会長
	佐々木 隆幸	大仙市健康福祉部長
	佐藤 潔	仙北市包括支援センター所長
	草薨 秀典	仙北市市民福祉部長
	高橋 勉	美郷町福祉保健課長

※任期 令和4年4月1日～令和6年3月31日



・救急・災害医療検討部会

令和5年4月1日現在

協議会役職	氏名	所属機関・団体及び役職名
	佐藤 幸美	(社医)明和会 大曲中通病院長
	高橋 正	秋田県薬剤師会大曲仙北支部長
	三浦 俊一	(一社)大曲仙北医師会長
	三浦 雅人	大曲厚生医療センター院長
	伊藤 良正	市立角館総合病院長
	星野 良平	市立田沢湖病院長
	寺邑 敏彦	(医)あけぼの会 花園病院長
	山下 貴史	大曲仙北歯科医師会理事
	佐々木 富美子	大曲厚生医療センター看護部長
	生田目 晴美	大仙市健康福祉部健康増進センター所長
	高橋 貴幸	仙北市市民福祉部保健課長
	高橋 勉	美郷町福祉保健課 保健センター所長
	佐藤 学	大仙警察署地域課長
	高橋 俊貴	仙北警察署地域課長兼交通課長
	海道 力	(株)バイタルネット秋田県南支店長
	池田 透	大曲仙北広域市町村圏組合消防本部救急課長

※任期 令和4年4月1日～令和6年3月31日

・献血推進部会

令和5年4月1日現在

協議会役職	氏名	所属機関・団体及び役職名
	仁村 隆	(一社)大曲仙北医師会理事
	熊谷 憲晃	秋田県薬剤師会大曲仙北支部理事
	伊藤 成孝	秋田県立大曲高等学校長
	横山 理紗	秋田県立角館高等学校養護教諭
	誉田 麻衣子	大曲商工会議所総務課主事
	石郷岡 直宏	仙北市商工会事務局長
	水戸 幸正	美郷町商工会事務局長
	太田 敏彦	大曲ライオンズクラブ理事
	鈴木 一彦	角館ライオンズクラブ会長
	藤城 まり子	大仙市健康福祉部健康増進センター参事
	畑山 由美子	大仙市経済産業部商工業振興課主幹
	藤原 愛	仙北市市民福祉部保健課主事
	高橋 禎人	仙北市農林商工部商工課主任
	高橋 鈴奈	美郷町福祉保健課主事
	渋谷 学	美郷町商工観光交流課交流・商工班長
	加賀谷 文恵	株式会社今光学機械製作所秋田工場業務課

※任期 令和4年4月1日～令和6年3月31日

## (2)大仙・仙北地域医療構想策定調整会議

令和5年4月1日現在

	氏名	所属機関・団体及び役職名
会 副 会 長	三浦 俊一	(一社)大曲仙北医師会長
	佐藤 裕明	佐藤内科クリニック院長(有床診療所代表)
	下村 辰雄	秋田県立リハビリテーション・精神医療センター病院長
	大谷 和生	市立大曲病院長
	伊藤 良正	市立角館総合病院長
	星野 良平	市立田沢湖病院長
	三浦 雅人	大曲厚生医療センター院長
	佐藤 幸美	大曲中通病院長
	関根 篤	協和病院長
	寺邑 敏彦	花園病院長
	畠山 桂郎	大曲仙北歯科医師会長
	高橋 正	秋田県薬剤師会大曲仙北支部長
	高橋 聡子	秋田県看護協会大仙・仙北地区
	山本 光一	全国健康保険協会秋田支部企画総務部長
	佐藤 義勝	特別養護老人ホーム「ロートピア緑泉」施設長
	佐藤 潔	仙北市包括支援センター所長
	生田目 晴美	大仙市健康増進センター所長
菅原 貞男	仙北市医療局医療連携政策監	
高橋 勉	美郷町福祉保健課長	

※任期 令和4年5月23日～令和6年3月31日

## (3)感染症診査協議会(結核部会)

令和5年4月1日現在

協議会役職	氏名	所属機関・団体及び役職名
部 会 長	佐藤 幸美	(社医)明和会 大曲中通病院長
	三浦 雅人	大曲厚生医療センター院長
	工藤 宏次	くどう整形外科院長
	高橋 庄孝	大曲人権擁護委員
	河村 憲史	河村のりひと法律事務所

※任期 令和5年4月1日～令和7年3月31日

## (4)感染症診査協議会(感染症部会)

令和5年4月1日現在

協議会役職	氏名	所属機関・団体及び役職名
委 員	佐々木 重喜	羽後長野駅前内科院長
	佐藤 幸美	(社医)明和会 大曲中通病院長
	三浦 雅人	大曲厚生医療センター院長
	高橋 庄孝	大曲人権擁護委員
	河村 憲史	河村のりひと法律事務所

※任期 令和5年4月1日～令和7年3月31日

# 【 企 画 福 祉 課 】



[調整・障害者班]

1. 人口動態統計

(1) 年次別人口動態総覧 (全国・県・管内)

区 分		年	平成30年	令和元年	令和2年	令和3年	(率) %
全 国	人口(10月1日現在)		124,218,285	123,731,176	123,398,962	122,780,487	
	出生数		918,400	865,239	840,835	811,622	6.8
	低出生体重児2500g未満(再掲)		86,269	81,462	77,539	76,060	低体児出生割合9.4%
	死亡数		1,362,470	1,381,093	1,372,755	1,439,856	11.7
	乳児死亡数(再掲)		1,748	1,654	1,512	1,399	1.7
	新生児死亡数(再掲)		801	755	704	658	0.8
	自然増減数		△ 444,070	△ 515,854	△ 531,920	△ 628,234	△ 5.1
	死産数	総数	19,614	19,454	17,278	16,277	19.7
		自然	9,252	8,997	8,188	8,082	9.8
		人工	10,362	10,457	9,090	8,195	9.9
	周産期死亡数		2,999	2,955	2,664	2,741	3.4
	婚姻件数		586,481	599,007	525,507	501,138	4.1
	離婚件数		208,333	208,496	193,253	184,384	1.50
秋 田 県	人口(10月1日現在)		980,684	965,927	955,659	944,874	
	出生数		5,040	4,696	4,499	4,335	4.6
	低出生体重児2500g未満(再掲)		526	478	466	414	低体児出生割合9.6%
	死亡数		15,434	15,784	15,379	16,019	17.0
	乳児死亡数(再掲)		13	10	9	5	1.2
	新生児死亡数(再掲)		9	5	4	3	0.7
	自然増減数		△ 10,394	△ 11,088	△ 10,880	△ 11,684	△ 12.4
	死産数	総数	115	117	98	100	22.5
		自然	71	70	63	54	12.2
		人工	44	47	35	46	10.4
	周産期死亡数		23	26	18	14	3.2
	婚姻件数		3,052	3,161	2,686	2,618	2.8
	離婚件数		1,246	1,278	1,213	1,043	1.11
管 内	人口(10月1日現在)		124,390	122,197	120,880	188,535	
	出生数		622	527	521	520	4.4
	低出生体重児2500g未満(再掲)		59	39	43	50	低体児出生割合9.6%
	死亡数		2,180	2,261	2,189	2,240	18.9
	乳児死亡数(再掲)		2	0	1	2	3.8
	新生児死亡数(再掲)		2	0	1	1	1.9
	自然増減数		△ 1,558	△ 1,734	△ 1,668	△ 1,720	△ 14.5
	死産数	総数	16	18	13	19	35.3
		自然	9	8	8	6	11.1
		人工	7	10	5	13	24.1
	周産期死亡数		4	3	4	1	1.9
	婚姻件数		370	401	317	327	2.8
	離婚件数		188	155	148	125	1.05

資料: 秋田県衛生統計年鑑

## (2)管内市町別人口動態総覧

(令和3年確定数)

市町名 区 分		全 国	秋 田 県	管 内 計	大 仙 市	仙 北 市	美 郷 町
		人 口	総 数	122,780,487	944,874	118,535	76,308
	男	59,686,643	445,824	55,369	35,724	11,124	8,521
	女	63,093,844	499,050	63,166	40,584	12,913	9,669
出 生	総 数	811,622	4,335	520	371	77	72
	男	415,903	2,251	270	198	31	41
	女	395,719	2,084	250	173	46	31
低 体 重 児 出 生 数		76,060	414	50	32	9	9
死 亡	総 数	1,439,856	16,019	2,240	1,413	464	363
	男	738,141	7,703	1,037	657	225	155
	女	701,715	8,316	1,203	756	239	208
乳 児 死 亡 数		1,399	5	2	2	0	0
新 生 児 死 亡 数		658	3	1	1	0	0
死 産	総 数	16,277	100	19	12	2	5
	自 然	8,082	54	6	6	0	0
	人 工	8,195	46	13	6	2	5
周 産 期 死 亡	総 数	2,741	14	1	1	0	0
	22週以後	2,235	11	0	0	0	0
	早 期	506	3	1	1	0	0
婚 姻		501,138	2,611	327	235	52	40
離 婚		184,384	1,043	125	82	25	18

## (3)管内市町別人口動態率

市町名 区 分		全 国	秋 田 県	管 内 計	大 仙 市	仙 北 市	美 郷 町
		出 生 率 ( 人 口 千 対 )	6.6	4.6	4.4	4.9	3.2
死 亡 率 ( 人 口 千 対 )	11.7	17.0	18.9	18.5	19.3	20.0	
乳 児 死 亡 率 ( 出 生 千 対 )	1.7	1.2	3.8	5.4	0.0	0.0	
新 生 児 死 亡 率 ( 出 生 千 対 )	0.8	0.7	1.9	2.7	0.0	0.0	
死 産 率 ( 出 産 千 対 )	総 数	19.7	22.5	35.3	31.3	25.3	64.9
	自 然	9.8	12.2	11.1	15.7	0.0	0.0
	人 工	9.9	10.4	24.1	15.7	25.3	64.9
周 産 期 死 亡 率 ( 出 産 千 対 )		3.4	3.2	1.9	2.7	0.0	0.0
婚 姻 ( 人 口 千 対 )		4.1	2.8	2.8	3.1	2.2	2.2
離 婚 ( 人 口 千 対 )		1.50	1.11	1.05	1.07	1.04	0.99
合 計 特 殊 出 生 率		1.30	1.22				

資料:秋田県衛生統計年鑑等

## (4)管内市町別主要死因調べ

令和3年(死亡数=人 死亡率=人口10万対)

市町名 区分		全 国	秋 田 県	管 内 計	大 仙 市	仙 北 市	美 郷 町
		率の算出に用いた人口	122,780,487	941,000	118,535	76,308	24,037
悪性新生物	死亡数	381,505	4,136	498	326	104	68
	死亡率	310.7	439.5	420.1	427.2	432.7	373.8
心 疾 患	死亡数	214,710	2,118	289	181	58	50
	死亡率	174.9	225.1	243.8	237.2	241.3	274.9
脳血管疾患	死亡数	104,595	1,575	261	164	57	40
	死亡率	85.2	167.4	220.2	214.9	237.1	219.9
肺 炎	死亡数	73,194	820	132	85	21	26
	死亡率	59.6	87.1	111.4	111.4	87.4	142.9
糖 尿 病	死亡数	14,356	178	12	8	4	0
	死亡率	11.7	18.9	10.1	10.5	16.6	0.0
肝 疾 患	死亡数	18,017	152	21	15	3	3
	死亡率	14.7	16.2	17.7	19.7	12.5	16.5
腎 不 全	死亡数	28,688	305	47	33	10	4
	死亡率	23.4	32.4	39.7	43.2	41.6	22.0
老 衰	死亡数	152,027	1,644	304	179	74	51
	死亡率	123.8	174.7	256.5	234.6	307.9	280.4
不慮の事故	死亡数	38,355	466	69	45	11	13
	死亡率	31.2	49.5	58.2	59.0	45.8	71.5
自 殺	死亡数	20,291	177	22	11	6	5
	死亡率	16.5	18.8	18.6	14.4	25.0	27.5
全 死 因	死亡数	1,439,856	16,019	2,240	1,413	464	363
	死亡率	1,172.7	1,702.3	1,889.7	1,851.7	1,930.4	1,995.6

率の算出に用いた県人口は「人口推計(令和3年10月1日現在)」(総務省統計局)による都道府県・男女別人口とした。

第 1 位	悪性新生物	悪性新生物	悪性新生物	悪性新生物	悪性新生物	悪性新生物
第 2 位	心疾患	心疾患	老衰	心疾患	老衰	老衰
第 3 位	老衰	老衰	心疾患	老衰	心疾患	心疾患
第 4 位	脳血管疾患	脳血管疾患	脳血管疾患	脳血管疾患	脳血管疾患	脳血管疾患
第 5 位	肺炎	肺炎	肺炎	肺炎	肺炎	肺炎

資料：我が国の人口動態、秋田県衛生統計年鑑等

(5)管内3大死因年次推移

(率:人口10万対)

区 分		H19	H20	H21	H22	H23	H24	H25	H26	H27	H28	H29	H30	R1	R2	R3
悪性新生物	実数	528	524	545	599	534	516	558	522	559	568	535	567	562	571	498
	(率)	364.7	366.2	385.5	429.3	387.6	379.7	416.4	395.2	428.1	441.9	423.3	455.8	459.9	472.4	420.1
心 疾 患	実数	333	325	374	352	372	339	350	357	315	333	307	282	296	309	289
	(率)	230.0	227.1	264.5	255.5	270.0	249.5	261.2	270.3	241.2	259.1	242.9	226.7	242.2	255.6	243.8
脳血管疾患	実数	298	240	236	234	250	241	213	218	210	200	206	198	230	185	261
	(率)	205.8	167.7	166.9	167.7	181.5	177.3	158.9	165.0	160.8	155.6	163.0	159.2	188.2	153.0	220.2

2. 保健所実習指導状況 ※令和4年度の実習生及び高校生のインターンシップの現地受入は中止

(令和4年度)

依 頼 機 関 名	科 名	回 数	実人員	保 健 所 実 習 期 間	
秋田県立衛生看護学院	保健科	1	5	5日 (実指導日数2日)	※オンライン指導を実施
秋田大学	医学部保健学科	1	5	4日 (実指導日数1日)	※オンライン指導を実施
日本赤十字秋田看護大学	看護学科	—	—	2.5日 (実指導日数0日)	※コロナ感染症急拡大により中止
計		2	10		

3. 老人の日記念百歳高齢者に対する祝状及び記念品の伝達状況

	令和元年度		令和2年度		令和3年度		令和4年度	
	男	女	男	女	男	女	男	女
大仙市	6	25	5	32	4	37	5	32
仙北市	4	10	0	11	3	18	1	18
美郷町	3	5	2	10	0	14	1	8
合 計	13	40	7	53	7	69	7	58



#### 4. 手話通訳員活動状況

令和4年度(単位:件)

用務区分別	用務地別							
	大 仙 市	仙 北 市	美 郷 町	横 手 市	湯 沢 市	秋 田 市	そ の 他	合 計
生命及び健康の維持増進に関すること	6	31		4		2		43
権利保持に関すること	2	1				9		12
職業及び仕事に関すること	1					18		19
人間関係保持に関すること	3	1				1		5
住まいに関すること								0
教育及び保育に関すること								0
DVに関すること								0
技術資格取得に関すること						2	2	4
各種大会、会議、講演会に関すること	3	3		1		31	2	40
手話講習会に関すること	6		3			4	3	16
放送(テレビ)に関すること						20		20
公的機関での手続きに関すること	8	3						11
その他	6					47	1	54
合 計	35	39	3	5	0	134	8	224

#### 5. 秋田県心身障害者扶養共済制度加入状況

令和5年3月31日現在

区分	市町別			
	大 仙 市	仙 北 市	美 郷 町	計
加 入 者 数	11	3	2	16
うち掛金免除者数	8	2	1	11
年 金 受 給 者 数				33

※障害のある方を扶養している保護者が、自らの生存中に毎月一定の掛金を納めることにより、保護者に万一（死亡・重度障害）のことがあったとき、障害者に終身一定額の年金を支給する制度。

※制度の対象になる方は、次のいずれかに該当する障害のある方で、将来独立自活することが困難であると認められる方です。（年齢は問いません。）

(1) 知的障害

(2) 身体障害者手帳を所持し、その障害が1級から3級までに該当する障害

(3) 精神又は身体に永続的な障害のある方（精神病、脳性麻痺、進行性筋萎縮症、自閉症、血友病など）で、その障害の程度が(1)又は(2)の者と同程度と認められる方

※「掛金免除」とは、一定期間掛金を納入して、掛金の支払いを免除された状態をいう。

## 6. 精神保健福祉関係

### (1) 病類別精神障害者把握数

各年度末現在

病類 年度	統合失調症	気分障害	脳精神器 質障 性害	精神 神経 症	精神 病 質	知的 障 害	て ん か ん	中精 神 毒 障 性害	そ精 の神 他障 の害	計
R1	949	968	1,589	297	15	61	193	111	188	4,371
R2	874	956	1,770	300	18	61	193	120	208	4,500
R3	905	984	1,466	331	9	61	192	90	234	4,272
R4	820	995	1,258	399	8	63	188	78	313	4,122

### (2) 受療形態別精神障害者把握数

各年度末現在

受療別 年度	入 院		在 宅		計
	措置	医療保護	自立支援医療 による通院	その他 (任意入院含む)	
R1	0	311	1,661	2,399	4,371
R2	1	260	1,561	2,678	4,500
R3	1	294	1,941	2,036	4,272
R4	3	305	2,087	2,035	4,430

### (3) 病類別医療保護入院状況

各年度末現在

病類 年度	統合失調症	気分障害	脳精神器 質障 性害	精神 神経 症	精神 病 質	知的 障 害	て ん か ん	中精 神 毒 障 性害	そ精 の神 他障 の害	計
R1	96	26	171	1	0	6	0	10	1	311
R2	73	13	163	1	0	7	0	1	2	260
R3	85	15	183	1	0	5	0	3	2	294
R4	83	13	195	2	0	7	0	4	1	305

### (4) 病類別自立支援医療による通院状況

各年度末現在

病類 年度	統合失調症	気分障害	脳精神器 質障 性害	精神 神経 症	精神 病 質	知的 障 害	て ん か ん	中精 神 毒 障 性害	そ精 の神 他障 の害	計
R1	571	541	101	166	4	27	127	24	100	1,661
R2	498	518	90	168	3	27	126	28	103	1,561
R3	597	653	100	233	2	35	142	32	147	1,941
R4	611	686	100	293	2	38	137	28	192	2,087

## (5) 病類別受療形態別精神障害者把握数

令和4年度末現在

受療別 病 類	入 院		在 宅		計
	措置	医療保護	自立支援医療 による通院	その他 (任意入院含む)	
統合失調症	2	81	611	209	903
気分障害	0	13	686	309	1,008
脳器質性精神障害	0	195	100	1,158	1,453
精神神経症	0	2	293	106	401
精神病質	0	0	2	6	8
知的障害	0	7	38	25	70
てんかん	0	0	137	51	188
中毒性精神障害	0	4	28	50	82
その他の精神障害	1	3	192	121	317
合 計	3	305	2,087	2,035	4,430

## (6) 市町別受療形態別精神障害者把握数

令和4年度末現在

受療別 市町別	入 院		在 宅		計
	措置	医療保護	自立支援医療 による通院	その他 (任意入院含む)	
大 仙 市	3	201	1,370	1,353	2,927
仙 北 市	0	71	416	405	892
美 郷 町	0	33	301	277	611
合 計	3	305	2,087	2,035	4,430

## (7) 市町別精神障害者保健福祉手帳所持者数

令和4年度末現在

等級別 市町別	1級	2級	3級	計
	大 仙 市	78	259	74
仙 北 市	36	83	28	147
美 郷 町	18	65	27	110
合 計	132	407	129	668

(8) 社会とのつながり支援(職親)事業

① 社会とのつながり支援(職親)事業実施状況

令和4年度 事業参加者:1人

② 社会とのつながり支援(職親)事業協力事業所 4カ所

令和4年度

事業所名	代表者名	訓練内容
(株)秋田魁新報社 大曲南販売所	木村 健	新聞の配達
(株)タカヤナギ	高柳 智史	スーパーマーケット内作業
指定障がい福祉サービス事業所 愛仙	久米 力	木工、陶芸
大仙地域福祉事業所 いぶりん	五十嵐 俊子	農産、施設内清掃、加工品の検品

(9) 精神保健普及啓発・健康教育実施状況

① 正しい知識の啓発普及事業

※R4年度は新型コロナウイルス感染症感染拡大防止のため実績なし

② レクリエーション教室開催事業

※R4年度は新型コロナウイルス感染症感染拡大防止のため実績なし

③ 健康教育実施状況

アルコール相談従事者研修会「依存症とマインドフルネス」

令和5年1月18日 対象者:医療機関、福祉関係施設、行政等 参加者数:29名

(10) 県南圏域 精神障害者地域移行・地域定着推進協議会

※R4年度は新型コロナウイルス感染症感染拡大防止のため実績なし

## (11) 令和4年度 精神保健福祉相談・訪問指導事業実績

(大仙保健所)

区 分		相 談 実 人 員	相 談 延 人 員	訪 問 実 人 員	訪 問 延 人 員
① 社会復帰関連	障害者総合支援法における就労移行支援及び就労継続支援に関する内容	0	0	(作業所訪問含む) 0	0
	その他(回復途上にある精神障害者等の社会復帰に関するもので、上記項目以外のもの)	1	3	0	0
	計	1	3	0	0
② 高齢者精神保健関連	(高齢者及びその家族等からの認知症等に関するもの)	7	22	2	2
③ アルコール関連	(アルコール問題に関するもの)	17	24	1	1
④ 薬物関連	(薬物関連問題に関するもの)	0	0	0	0
⑤ ギャンブル関連	(ギャンブル関連問題に関するもの)	7	16	0	0
⑥ ゲーム関連	(ゲーム関連問題に関するもの)	0	0	0	0
⑦ 思春期関連	(精神発達途上(およそ12~18歳に達するまでの者を想定)又はその家族からの心の悩み等の思春期精神保健に関する内容。摂食障害、自閉、不登校等思春期に特有に見られる疾患等)	1	1	0	0
⑧ 心の健康づくり	(社会生活において生じるストレスの増大による精神疾患に陥らないための心の健康づくりに関する相談、及び精神症状が疑われるが精神疾患と診断されていないもの)	26	34	0	0
⑨ その他	(精神疾患と診断されているが、上記項目に当てはまらないものを記入) * 治療中断者の医療へのかかり方に関する内容は、下段に再掲。→	44	123	17	20
		(6)	(7)	(2)	(2)
総 計 ①+②+③+…+⑨		103	223	20	23
再掲	※ひきこもり関連(①~⑨までの再掲) (仕事や学校に行かず、かつ家族以外の人との交流をほとんどせず、6か月以上続けて自宅にひきこもっている状態で、統合失調症などの精神疾患ではないと考えられるもの)	(4)	(5)	( )	( )

\* 治療中断者への医療へのかかり方に関する内容  
受診や医療機関等の紹介に関する内容、危機的介入に関する内容を再掲する。



# 【健康・予防課】





## 〔健康・予防班〕

### 1. 特定不妊治療費助成事業申請状況

年度	令和4年度
区分	
申請件数	80

### 2. こころの健康づくり・自殺予防

令和4年度

事業名	内容
自殺予防ネットワーク推進会議 及び研修会 自殺未遂者支援関係者会議 及び研修会	実施日: 令和5年1月10日 ネット機関: 38か所 内容: ①大仙保健所管内の自殺の現状について ②管内ネットワーク機関の心の健康づくり・自殺予防対策の取組 状況について ③秋田県の自殺予防対策の関連事業の概要について * 新型コロナ感染拡大防止対策のため書面開催
自殺予防ネットワーク関連事業	管内相談窓口に関するリーフレットの配布
自殺未遂者対策	関係機関からの情報提供受理及び対応 19件
職場におけるメンタルヘルス セミナー	実施日: 令和4年9月30日 場所: 大仙市民会館 小ホール 内容: 講話「職場のメンタルヘルス」～自殺対策を意識して～ 講師 秋田大学大学院医学系研究科保健学専攻 准教授 佐々木 久長 氏 参加者: 66名
自殺予防街頭キャンペーン	市主催の自殺予防街頭キャンペーンに参加 ・大仙市 日時: 令和4年12月1日 場所: 仙北ふれあい文化センター ・仙北市 日時: 令和5年3月7日 場所: タカヤナギワンダーモール店
心はればれゲートキーパー 養成講座	実施日: 令和4年12月8日 場所: 仙北地域振興局 内容: ①精神科医の講話 ②心はればれゲートキーパーの役割や活動を紹介 参加者: 13名
管内市町支援	○仙北市 実施日: 令和4年11月11日 場所: 仙北市役所角館庁舎 内容: ①仙北市の自殺状況 ②仙北市自殺対策計画実施状況 ③第二次仙北市自殺対策計画策定 参集: 23名  ○大仙市 実施日: 令和5年1月30日 場所: 大仙市健康福祉会館 3階中会議室 内容: ①自殺未遂者支援事業 ②今後の未遂者支援 ③メンタルヘルスサポーターの活用方法 参集: 15名

### 3. 歯科保健

#### (1) 歯科保健普及啓発事業

##### ①親子よい歯のコンクール

令和4年度

(※新型コロナウイルス感染症感染拡大防止のため中止)

対象者	対象者数	参加者数	主な内容
3歳児歯科健康診査においてむし歯のない親子			前年度3歳児健診結果からむし歯のない親子を選出し、口腔診査を行い、優秀者を表彰

##### ②8020いい歯の表彰事業

令和4年度 (※新型コロナウイルス感染症感染拡大防止のため中止)

区分	応募数		認定者数
	男	女	
市町			
大仙市			
仙北市			
美郷町			
合計			

#### (2) 市町別フッ化物洗口推進事業

令和4年度

	実施施設	実施人数	実施回数	備考
フッ化物洗口実施 (保育園・幼稚園)	34	632		大仙市 23施設、仙北市 8施設、美郷町 3施設
フッ化物洗口実施(小・中学校)	45	7,282		大仙市 小学校20施設、中学校10施設 仙北市 小学校6施設、中学校5施設 美郷町 小学校3施設、中学校1施設
保護者説明会				歯科衛生士派遣依頼による
巡回指導	34	748	34	(管内) 歯科衛生士派遣依頼による保育園・幼稚園でのフッ化物洗口指導

#### (3) 地域歯科保健課題解決推進事業(令和4年度)

歯や口腔及び全身の健康の維持増進を図るため、働く世代を対象に啓発資材を配布した。

##### ①内容 ・口腔の健康維持について(むし歯の原因や予防のための習慣、効果的な歯磨きの方法等)

- ・口腔の健康と全身の健康について
- ・歯周病について
- ・歯周病やむし歯のセルフチェック

##### ②配布方法: 大仙市商工会議所、大仙市商工会、仙北市商工会の窓口に啓発資材を設置依頼。美郷町商工会の会員に配布。

#### (4) 健口づくり連携推進研修会(令和4年度)

(※新型コロナウイルス感染症感染拡大防止のため中止)

#### 4. 栄養改善

##### (1) 事業別指導状況

令和4年度

事業名	対象者	回数	会場	主な内容
		人員		
県南地区栄養改善保健所研修会	大仙・横手・湯沢の各保健所管内の行政栄養士・在宅栄養士	1	大仙市健康増進センター	○令和4年県民健康・栄養調査について ○栄養摂取状況調査の手法と調査票整理等について 講師 仙北地域振興局福祉環境部 児玉鉄弥
		7		
特定給食施設等指導事業  (県南地区給食施設関係者研修会)	新型コロナウイルス感染症拡大防止のため中止			
食の健康づくり応援店事業	食の健康づくり応援店(更新店舗)	1	書面案内	・登録内容確認、更新手続き案内 ・「秋田スタイル健康な食事」の周知
		21		
地域の人材育成のための食生活改善講座	美郷町本堂城回地区住民	1	美郷町本堂城回会館	○やさしい在宅介護教室について 講師 美郷町福祉保健課健康対策班 澁谷 太子 ○「“しったげ”からだにいい食事とは？」 講師 仙北地域振興局福祉環境部 児玉鉄弥
		16		
食育地域ネットワーク会議	新型コロナウイルス感染症拡大防止のため中止			
大曲仙北食生活改善推進協議会連絡会	役員及び市町担当者	1	書面開催	・令和4年度日本食生活協会事業割について ・全国食生活改善推進員協議会大会について
		7		

## (2)給食施設

令和5年3月31日現在

食数別	種別	学	診病	保介	医介	施老	施児	施社	矯正	寄	事	セー	そ	計
		校	療院 所・	護施 老人 設人	療院 護	老人 福祉 社	児童 福祉 社	社会 福祉 社	施設	宿 舎	業 所	ン 給 食	の 他	
1回300食以上 又は 1日750食以上	管理栄養士のみの施設	3	1				1							5
	管理栄養士実人員	3	5				1							9
	管理栄養士、栄養士のいる施設	5	1											6
	管理栄養士実人員	6	6											12
	栄養士実人員	13	6											19
	栄養士のみの施設						1							1
	栄養士実人員						1							1
栄養士のいない施設													0	
1回100食以上 又は 1日250食以上	管理栄養士のみの施設		1	4		3	5							13
	管理栄養士実人員		3	5		3	5							16
	管理栄養士、栄養士のいる施設		3	3		4								10
	管理栄養士実人員		6	4		5								15
	栄養士実人員		6	4		7								17
	栄養士のみの施設	1				5	12							18
	栄養士実人員	2				10	16							28
栄養士のいない施設													0	
1回50食以上 又は 1日100食以上	管理栄養士のみの施設		1			1	2	2						6
	管理栄養士実人員		2			2	2	2						8
	管理栄養士、栄養士のいる施設		1			3								4
	管理栄養士実人員		2			3								5
	栄養士実人員		2			3								5
	栄養士のみの施設					8	11	1						20
	栄養士実人員					16	13	1						30
栄養士のいない施設						1	1						2	
1回20食以上 又は 1日50食以上	管理栄養士のみの施設					1								1
	管理栄養士実人員					1								1
	管理栄養士、栄養士のいる施設													0
	管理栄養士実人員													0
	栄養士実人員													0
	栄養士のみの施設		1			3								4
	栄養士実人員		1			4								5
栄養士のいない施設					2	2				1			5	
小計	管理栄養士のみの施設	3	3	4	0	5	8	2	0	0	0	0	0	25
	管理栄養士実人員	3	10	5	0	6	8	2	0	0	0	0	0	34
	管理栄養士、栄養士のいる施設	5	5	3	0	7	0	0	0	0	0	0	0	20
	管理栄養士実人員	6	14	4	0	8	0	0	0	0	0	0	0	32
	栄養士実人員	13	14	4	0	10	0	0	0	0	0	0	0	41
	栄養士のみの施設	1	1	0	0	16	24	1	0	0	0	0	0	43
	栄養士実人員	2	1	0	0	30	30	1	0	0	0	0	0	64
栄養士のいない施設	0	0	0	0	2	3	1	0	0	1	0	0	7	
施設数合計		9	9	7	0	30	35	4	0	0	1	0	0	95

(3) 栄養報告の提出、巡回指導状況

令和4年度

種別	項目 食数別	施設数	栄養報告 提出施設数	指導施設数	種別	項目 食数別	施設数	栄養報告 提出施設数	指導施設数
B	1	1	0	B	0	0	0		
C	0	0	0	C	0	0	0		
D	0	0	0	D	0	0	0		
病院	A	2	2	0	矯正施設	A	0	0	0
	B	4	3	0		B	0	0	0
	C	2	2	0		C	0	0	0
	D	1	1	0		D	0	0	0
介護老人 保健施設	A	0	0	0	自衛隊	A	0	0	0
	B	7	6	0		B	0	0	0
	C	0	0	0		C	0	0	0
	D	0	0	0		D	0	0	0
介護 医療院	A	0	0	0	一般給食 センター	A	0	0	0
	B	0	0	0		B	0	0	0
	C	0	0	0		C	0	0	0
	D	0	0	0		D	0	0	0
老人福祉 施設	A	0	0	0	その他	A	0	0	0
	B	12	12	0		B	0	0	0
	C	12	9	0		C	0	0	0
	D	6	3	0		D	0	0	0
児童福祉 施設	A	2	2	0	合計	A	12	12	1
	B	17	16	0		B	41	38	0
	C	14	14	0		C	32	27	0
	D	2	2	0		D	10	7	0
社会福祉 施設	A	0	0	0	事業所	A	0	0	0
	B	0	0	0		B	0	0	0
	C	4	2	0		C	0	0	0
	D	0	0	0		D	1	1	0

※A:1回300食以上、1日750食以上  
 B:1回100食以上、1日250食以上  
 C:1回50食以上、1日100食以上  
 D:1回20食以上、1日50食以上

## (4)管内市町栄養士配置状況

令和5年4月1日現在

市町名	人員	配置課所	設置年度
大仙市	10	健康増進センター 7人	平成23年度
		高齢者包括支援センター 3人	
仙北市	3	市民福祉部 保健課 3人	平成24年度
美郷町	3	福祉保健課 地域包括支援班 2人	平成19年度
		福祉保健課 健康対策班 1人	
合計	16		

## (5)管内の食生活改善推進組織

令和5年4月1日現在

市町名	組織の名称	会員数
大仙市 (126名)	大仙市食生活改善推進協議会大曲支部	27
	大仙市食生活改善推進協議会神岡支部	8
	大仙市食生活改善推進協議会西仙北支部	11
	大仙市食生活改善推進協議会中仙支部	15
	大仙市食生活改善推進協議会南外支部	20
	大仙市食生活改善推進協議会仙北支部	10
	大仙市食生活改善推進協議会太田支部	21
	大仙市食生活改善推進協議会協和支部	14
仙北市 (27名)	仙北市食生活改善推進協議会	27
美郷町 (27名)	美郷町食生活改善推進協議会仙南支部	8
	美郷町食生活改善推進協議会六郷支部	10
	美郷町食生活改善推進協議会千畑支部	9
合計		180

## (6) 管理栄養士、栄養士、調理師免許申請件数

区分		項目	30年度	元年度	2年度	3年度	4年度
国 免 許	管理栄養士	新規	5	8	6	5	7
		再交付	0	0	0	1	0
		書換え	1	5	2	4	4
		小計	6	13	8	10	11
県 免 許	栄養士	新規	11	15	13	14	17
		再交付	1	1	1	5	0
		書換え	8	11	6	3	4
		小計	20	27	20	22	21
	調理師	新規	15	28	20	13	18
		再交付	6	10	10	4	8
		書換	6	4	6	1	5
		小計	27	42	36	18	31
合 計			53	82	64	50	63

## (7) 調理師試験関係

区分	30年度	元年度	2年度	3年度	4年度
調理師試験受験申請者数	26	41	32	27	27

## (8) 健康増進法及び食品表示法に基づく食品表示及び広告の指導・相談

年度	主な内容	件数
30年度	・食品の栄養成分表示について	2
	・栄養成分の強調表示について	2
元年度	・広告の表現について	2
	・食品の栄養成分表示について	16
2年度	・広告の表現について	3
	・食品の栄養成分表示について	6
3年度	・食品の栄養成分表示について	2
4年度	・食品の栄養成分表示について	0

## 5. 結核予防

### (1) 結核患者の状況

#### ① 患者登録数(各年末現在)

##### ア. 市町別活動性分類別

活動性分類	令和4年								別掲	令和3年	令和2年	
	肺結核活動性					肺外結核活動性	不活動性	不明				潜在性結核感染症
	総数	登録時喀痰塗抹陽性	登録時その他の結核菌陽性	登録時菌陰性その他								
市町名	総数											
管内	23	11	7	3	1	3	—	—	9	17	24	
大仙市	14	7	5	1	1	1	—	—	6	11	17	
仙北市	7	3	2	1	—	2	—	—	2	5	5	
美郷町	2	1	—	1	—	—	—	—	1	1	2	

##### イ. 年齢別

	総数	～9歳	10～19歳	20～29歳	30～39歳	40～49歳	50～59歳	60～69歳	70～79歳	80歳～
合計	23	0	0	1	2	2	3	2	3	10



②新登録患者数(令和4年)

ア. 市町別活動性分類別

区分		市町別				
		管内計	大仙市	仙北市	美郷町	
総 数		8	4	0	1	
活動性結核	肺結核活動性	登録時喀痰塗沫陽性	3	3	0	0
		登録時その他の結核菌陽性	2	1	0	1
		登録時菌陰性・その他	0	0	0	0
	肺外結核活動性	0	0	0	0	
潜在性結核感染症(別掲)		3	2	1	0	

イ. 年齢別

区分	総 数	～9歳	10～19歳	20～29歳	30～39歳	40～49歳	50～59歳	60～69歳	70～79歳	80歳～
		合 計	8	0	0	0	1	0	0	0

③感染症診査協議会結核部会診査件数

年 度	37条の2		37 条	
	申請件数	承認件数	申請件数	承認件数
令和2年度	21	21	20	20
令和3年度	14	14	20	20
令和4年度	13	13	12	12

(2) 健診・予防接種実施状況

① 定期健康診断(感染症法第53条の2)、予防接種(予防接種法第2条の2)

ア 一般住民

市町名	年度	一般住民健診(管内市町の対象:65歳以上)							BCG接種		
		対 象 者	受 診 者	受 診 率	胸部X線撮影		喀 痰 検 査	患 者 発 見 数	対 象 者	受 診 者	受 診 率
					間 接 撮 影	直 接 撮 影					
合 計	2	47,993	8,914	18.6%	8,914	0	201	0	562	521	92.7%
	3	47,170	10,442	22.1%	10,261	0	181	0	569	519	91.2%
	4	45,479	10,956	24.1%	10,956	0	217	0	581	548	94.3%
大仙市	2	30,124	4,565	15.2%	4,565	0	0	0	401	364	90.8%
	3	30,016	5,881	19.6%	5,881	0	0	0	423	387	91.5%
	4	29,862	6,311	21.1%	6,311	0	0	0	428	406	94.9%
仙北市	2	11,248	2,082	18.5%	2,082	0	201	0	91	88	96.7%
	3	11,004	2,172	19.7%	1,991	0	181	0	83	72	86.7%
	4	10,658	2,259	21.2%	2,259	0	217	0	81	71	87.7%
美郷町	2	6,621	2,267	34.2%	2,267	0	0	0	70	69	98.6%
	3	6,150	2,389	38.8%	2,389	0	0	0	63	60	95.2%
	4	4,959	2,389	48.2%	2,389	0	0	0	72	71	98.6%

イ 学校

区分 年度	対象者数	受診者数	受診率	内訳	
				間接撮影	直接撮影
4	875	865	98.9%	865	0

ウ 事業者

区分 年度	対象施設数	対象者数	受診者数	受診率	内訳	
					間接撮影	直接撮影
4	224	5,710	5,503	96.4%	2,542	2,961

エ 施設

区分 年度	対象施設数	対象者数	受診者数	受診率	内訳		
					間接撮影	直接撮影	喀痰検査
4	30	566	539	95.2%	215	324	0

② 定期外

医療機関に委託して実施

ア 患者の精密健康診断

区分 年度	対象人員
2	22
3	20
4	20

イ 接触者の健康診断

区分 年度	対象人員
2	202
3	263
4	121

(3) 結核予防関連組織

令和4年度

組 織 の 名 称	組 織 構 成
大曲仙北地区結核予防婦人会連合会	管内市町の結核予防婦人会員 1,156人

## 6. 感染症予防

### (1) 感染症発生届出状況(感染症法に基づく全数報告数)

各年度

年度	二類		三類		四類				五類										※2	獣医					
	結核	腸管出血性大腸菌	細菌性赤痢	E型肝炎	A型肝炎	つつが虫病	レジオネラ	アメーバ赤痢	ウイルス性肝炎 (A型・E型除く)	細菌感染症	カルバペネム耐性腸内細菌科	劇症型溶血性レンサ球菌感染症	後天性免疫不全症候群	ジアルジア症	感染性インフルエンザ	侵襲性肺炎球菌感染症	水痘(入院例)	梅毒	百日咳	風しん	薬剤耐性アシネトバクター	感染性	新型コロナウイルス感染症	鳥インフルエンザ	
H30	11	1	1		1	1	1	1		2	1			1	1	3		3	1	1					
R1	10	6		1		1	1		1(B)		1			1		2	1	4	6						
R2	15	1		1		3	2		1(CMV) 1(EBV)	5						1	7						18		
R3	13	9					3		1(EBV,CMV, 単核球症)	4		1				2	3	1	2				1,662		
R4	8	11				1	3	1		1								2	1				11,051 3,739	1	

※ 結核は当該年1月から12月までの届出件数(潜在性結核感染症含む)。  
 新型コロナウイルス感染症は、令和4年9月26日まで全数報告(上段)、9月27日から65歳以上の者や入院者、重症化リスクがあり抗ウイルス治療薬が処方された者などが届出対象(下段)。

### (2) 集団発生に対する指導状況

令和4年度

疾患名	件数	施設内訳
感染性胃腸炎	14	未就学児施設(12)、高齢者施設(2)
インフルエンザ	12	未就学児施設(12)
その他	14	未就学児施設(かぜ様症状3、RSウイルス感染症3、手足口病8)

### (3) 地域重点施策推進事業 「地域感染症対策強化事業」

令和4年度

- ① 感染症の知識および感染症発生時の対処方法等の普及
  - ・保育施設への感染症対策資料の提供(小児科医のメッセージ、感染対策リーフレット、集団感染発生報告依頼等送付)
  - ・高齢者および障害者施設への感染対策資料の提供(結核対策啓発資料、感染対策リーフレット等送付)
- ② 施設内勉強会への支援
  - ・DVD(大仙保健所作成)貸出
  - ・手洗いチェッカー貸出
  - ・資料提供、個別相談

### (4) エイズ相談及び検査実施状況

令和4年度

	日中	夜間	計
HIV抗体迅速検査 (保健所内検査)			
性器クラミジア 抗体検査			
梅毒抗体検査			

エイズ電話相談: 3件

※新型コロナウイルス感染症感染拡大防止のため中止

## (5) エイズ対策事業

令和4年度

項目	実施日	内容
HIV検査普及週間		
世界エイズデー	令和4年12月1日	心はればれゲートキーパー養成講座でのリーフレット配布

## (6) 肝炎検査実施状況

令和4年度

	日中	夜間	計
HBs抗原検査			
HCV抗体検査			

※令和4年度は新型コロナウイルス感染症拡大防止のため中止

## (7) 肝炎対策（肝炎治療費助成事業）

令和4年度

治療助成制度	申請件数	交付件数	備考
核酸アナログ製剤治療	78	77	うち新規3件、転入1件
インターフェロン治療	0	0	
インターフェロンフリー治療	7	6	
計	85	83	令和5年度に交付 2件

## 7. 献血の状況

令和4年度実績及び令和5年度市町別献血目標

区分	令和4年度実績					令和5年度目標	
	200mL		400mL		400mL達成率	200mL	400mL
	目標 (人)	実績 (人)	目標 (人)	実績 (人)		(人)	(人)
合計	—	31	2,490	2,553	102.5%	—	2,453
大仙市	—	25	1,868	1,918	102.7%	—	1,830
仙北市	—	1	332	317	95.5%	—	333
美郷町	—	5	290	318	109.7%	—	290

※200mL 献血の保健所別目標数は設定されていない。

## 8. 特定医療費(指定難病) 関係

(1) 特定医療費(指定難病) 医療受給者数(令和5年3月31日現在)

(単位:人)

疾患名		市町名			
		大仙市	仙北市	美郷町	管内計
1	球脊髄性筋萎縮症	1	0	0	1
2	筋萎縮性側索硬化症	6	1	0	7
3	脊髄性筋萎縮症	1	0	0	1
4	進行性核上性麻痺	2	5	1	8
5	パーキンソン病	58	24	7	89
6	大脳皮質基底核変性症	3	1	0	4
7	重症筋無力症	22	9	3	34
8	多発性硬化症／視神経脊髄炎	17	5	1	23
9	慢性炎症性脱髄性多発神経炎／多巣性運動ニューロパチー	3	2	1	6
10	多系統萎縮症	4	2	2	8
11	脊髄小脳変性症(多系統萎縮症を除く)	9	2	0	11
12	ライソゾーム病	1	0	1	2
13	ミトコンドリア病	3	0	0	3
14	もやもや病	5	0	1	6
15	プリオン病	0	0	1	1
16	全身性アミロイドーシス	8	1	0	9
17	遠位型ミオパチー	2	0	0	2
18	神経線維腫症	1	1	3	5
19	天疱瘡	2	0	1	3
20	膿疱性乾癬(汎発型)	1	0	1	2
21	高安動脈炎	2	0	0	2
22	結節性多発動脈炎	2	0	0	2
23	顕微鏡的多発血管炎	4	0	0	4
24	好酸球性多発血管炎性肉芽腫症	1	0	1	2
25	悪性関節リウマチ	0	1	0	1
26	バージャー病	0	1	0	1
27	原発性抗リン脂質抗体症候群	1	0	0	1
28	全身性エリテマトーデス	43	7	9	59
29	皮膚筋炎／多発性筋炎	15	5	0	20
30	全身性強皮症	11	1	4	16
31	混合性結合組織病	5	3	2	10
32	シェーグレン症候群	2	3	0	5
33	成人スチル病	3	0	0	3
34	再発性多発軟骨炎	0	1	0	1
35	ベーチェット病	2	2	1	5
36	特発性拡張型心筋症	2	3	3	8
37	肥大型心筋症	0	1	1	2
38	再生不良性貧血	4	1	0	5
39	自己免疫性溶血性貧血	2	0	0	2
40	発作性夜間ヘモグロビン尿症	1	0	0	1
41	特発性血小板減少性紫斑病	7	6	3	16
42	血栓性血小板減少性紫斑病	0	1	0	1
43	原発性免疫不全症候群	0	0	1	1
44	IgA 腎症	5	1	1	7
45	多発性嚢胞腎	2	1	3	6

疾患名	市町名				
	大仙市	仙北市	美郷町	管内計	
46	黄色靱帯骨化症	4	1	1	6
47	後縦靱帯骨化症	18	7	5	30
48	広範脊柱管狭窄症	1	2	0	3
49	特発性大腿骨頭壊死症	9	4	3	16
50	下垂体性ADH分泌異常症	4	0	0	4
51	下垂体性PRL分泌亢進症	1	0	0	1
52	クッシング病	1	0	0	1
53	下垂体前葉機能低下症	6	3	3	12
54	サルコイドーシス	15	4	2	21
55	特発性間質性肺炎	7	5	2	14
56	肺動脈性肺高血圧症	1	1	0	2
57	慢性血栓塞栓性肺高血圧症	3	1	0	4
58	リンパ脈管筋腫症	1	0	0	1
59	網膜色素変性症	16	1	3	20
60	原発性胆汁性肝硬変	12	1	3	16
61	自己免疫性肝炎	1	0	0	1
62	クローン病	22	5	11	38
63	潰瘍性大腸炎	113	24	38	175
64	若年性特発性関節炎	0	1	0	1
65	筋ジストロフィー	4	1	0	5
66	難治頻回部分発作重積型急性脳炎	1	0	0	1
67	結節性硬化症	2	0	1	3
68	類天疱瘡(後天性表皮水疱症を含む。)	1	0	0	1
69	特発性後天性全身性無汗症	0	0	1	1
70	マルファン症候群	1	0	0	1
71	ウイルソン病	1	0	0	1
72	プラダー・ウイリ症候群	1	0	0	1
73	単心室症	1	0	0	1
74	三尖弁閉鎖床	0	1	0	1
75	両大血管右室起始症	1	0	0	1
76	抗糸球体基底膜腎炎	3	0	0	3
77	一次性ネフローゼ症候群	4	0	1	5
78	一次性膜性増殖性糸球体腎炎	1	0	0	1
79	オスラー病	3	0	0	3
80	閉塞性細気管支炎	1	0	0	1
81	ビタミンD抵抗性くる病/骨軟化症	1	0	0	1
82	リジン尿性蛋白不耐症	1	0	0	1
83	肝型糖原病	2	1	0	3
84	家族性地中海熱	1	0	0	1
85	強直性脊椎炎	3	1	0	4
86	クリッペル・トレノネー・ウェーバー症候群	1	1	0	2
87	後天性赤芽球癆	2	0	0	2
88	自己免疫性後天性凝固因子欠乏症	0	1	0	1
89	胆道閉鎖症	2	0	1	3
90	アラジール症候群	0	0	1	1
91	IgG4関連疾患	2	4	0	6
92	好酸球性副鼻腔炎	20	12	6	38
	合 計	558	173	134	865

## (2)小児慢性特定疾病医療受給者数

(令和5年3月31日現在)

疾患名		市町名			
		大仙市	仙北市	美郷町	管内計
1	悪性新生物群	10	2	5	17
2	慢性腎疾患	5	3	-	8
3	慢性呼吸器疾患	2	-	1	3
4	慢性心疾患	10	4	2	16
5	内分泌疾患	15	5	1	21
6	膠原病	4	3	-	7
7	糖尿	3	1	1	5
8	先天性代謝異常	-	-	-	-
9	血液疾患	4	-	-	4
10	免疫疾患	1	-	-	1
11	神経・筋疾患	5	1	1	7
12	慢性消化器疾患群	3	3	2	8
13	染色体又は遺伝子に変化を伴う症候群	3	-	-	3
14	皮膚疾患	-	-	-	-
15	骨系統疾患	-	-	1	1
16	脈管系疾患	1	-	-	1
合計		66	22	14	102



### (3) 難病医療相談事業

令和4年度

開催月日	参加人数	内 容
指定難病更新後	5	災害等緊急時要支援者電話相談事業 ・電話にて災害等緊急時の準備の聞き取り及び不安への相談対応
令和5年2月6日～	27	感染症の注意啓発 ・インフルエンザの注意報を契機に、マスク入り資料の配付(新規・変更申請の患者向け)

### (4) 難病患者訪問相談事業

令和4年度

家庭訪問		相 談	
実数	延数	実数	延数
0	0	0	0

## 9. 原爆被爆者対策

区分 年度	手帳保持者	健康診断受診者	
		1回目	2回目
令和4年度	2	1	0

## 10. 医務の状況

### (1) 市町別医療施設数及び病床数

令和5年3月31日現在

区分 市町名	病 院							診 療 所 施 設 数	診 歯 療 所 科 施 設 数	助 産 所 施 設 数	施 術 所 施 設 数	技 歯 工 所 科 施 設 数	合 計						
	施 設 数	病 床 数											施 設 数	病 床 数	施 設 数	施 設 数	施 設 数	施 設 数	病 床 数
		一 般	療 養	結 核	精 神	感 染 症	小 計												
合 計	8	773	203	0	468	4	1,448	104	36	52	0	138	15	317	1,484				
大仙市	6	543	203	0	440	4	1,190	71	17	35	0	95	13	220	1,207				
仙北市	2	230	0	0	28	0	258	22	19	12	0	23	1	60	277				
美郷町	0	0	0	0	0	0	0	11	0	5	0	20	1	37	0				
4年度 合計	8	773	203	0	476	4	1,456	100	43	53	0	138	15	314	1,499				

### (2) 市町別医療従事者数

令和2年12月31日現在

区分 市町名	医 師	歯科医師	薬剤師	保健師	助産師	看護師・ 准看護師	歯 科 衛 生 士	歯 科 技 工 士
合 計	208	76	221	80	35	1,561	115	56
大仙市	165	51	168	45	27	1,145	80	42
仙北市	35	17	45	19	7	311	26	9
美郷町	8	8	8	16	1	105	9	5
30年度 合計	209	76	226	77	34	1,609	119	59

(隔年調査)

(3) 医療監視状況

① 病院

区 分	2 年 度		3 年 度		4 年 度	
	施設数	実施率	施設数	実施率	施設数	実施率
合 計	8	100%	8	100%	8	100%
大 仙 市	6	100%	6	100%	6	100%
仙 北 市	2	100%	2	100%	2	100%

② 有床診療所

区 分	2 年 度		3 年 度		4 年 度	
	対象施設数	監視施設数	対象施設数	監視施設数	対象施設数	監視施設数
合 計	6	0	5	0	5	0
大 仙 市	5	0	4	0	4	0
仙 北 市	1	0	1	0	1	0

(4) 医療技術者免許申請件数

区 分		30年度	元年度	2年度	3年度	4年度
国 免 許	医師	2	5	2	5	1
	歯科医師	0	1	1	1	0
	薬剤師	7	5	10	1	1
	保健師	2	8	5	4	6
	助産師	2	0	0	1	2
	看護師	38	43	35	37	39
	臨床検査技師	2	2	1	2	1
	診療放射線技師	1	1	1	1	0
	死体解剖資格	0	0	0	0	0
	視能訓練士	0	0	0	1	1
	理学療法士	7	5	10	6	10
	作業療法士	2	5	0	1	2
県	准看護師	10	7	14	6	5
合 計		73	82	79	66	68

※新規取得

# 11. 薬務の状況

## (1) 薬務関係許可及び登録業者等数

令和5年3月31日現在

区分 市町名	医薬品、医療機器等の品質、有効性及び安全性の確保等に関する法律関係									毒物及び劇物 取締法関係				麻薬及び向精神薬 取締法関係			
	薬局 製造業	薬局製 造業	薬局製 剤製造 販売業	卸売 販売業	薬種 商販売 業	店舗 販売業	特例 販売業	配置 販売業	販 売 業 等	高度 管理 医療 機器	一 般 販 売 業	農 業 用 品 目 販 売 業	特 定 品 目 販 売 業	業 務 上 取 扱 者	卸 売 業 者	小 売 業 者	管 理 者
合計	71	1	1	4	0	40	2	6	51	37	48	1	1	1	61	15	203
大仙市	53	1	1	4	0	27	0	3	39	29	30	1	1	1	48	12	161
仙北市	14	0	0	0	0	7	2	0	11	5	9	0	0	0	10	3	36
美郷町	4	0	0	0	0	6	0	3	1	3	9	0	0	0	3	0	6
3年度 合計	72	1	1	4	0	44	2	6	52	42	49	1	1	1	61	14	195

## (2) 薬事・毒物劇物監視指導状況及び麻薬検査状況

区 分		2年度		3年度		4年度		
		対象施設	監視施設数	対象施設	監視施設数	対象施設	監視施設数	
薬	薬 局	73	26	72	20	71	1	
	薬局製造業・製造販売業	2	1	1	0	1	0	
	卸 売 販 売 業	4	0	4	0	4	0	
	薬 種 商 販 売 業	0	0	0	0	0	0	
	店 舗 販 売 業	43	3	44	10	40	6	
	特 例 販 売 業	2	2	2	0	2	0	
	高度医療機器販売業等	52	23	52	17	51	10	
	管理医療機器販売業等	379	12	385	11	396	2	
	計	555	67	560	58	565	19	
毒物 劇物	一 般 販 売 業	42	13	42	9	37	3	
	農 業 用 品 目 販 売 業	50	3	49	12	48	5	
	特 定 品 目 販 売 業	1	0	1	0	1	0	
	業 務 上 取 扱 者	1	0	1	0	1	0	
	計	94	16	93	21	87	8	
麻薬 及び 向精神 薬	卸 売 業	1	0	1	0	1	0	
	小 売 業	61	24	61	12	61	1	
	施 用 設 施	病 院	8	5	8	2	8	0
		診 療 所	53	7	50	2	53	0
	計	123	36	120	16	123	1	



# 【 環 境 指 導 課 】





[環境・食品衛生班]

1. 廃棄物関係

(1) 一般廃棄物処理施設

① し尿処理施設

令和4年度

設置者名	設置場所	竣工年月	処理方式	処理能力
大曲仙北広域市町村圏組合	大仙市花館字大戸下川原3-23	H20.4	標準脱窒素処理+高度処理	182 kL/日
	仙北市角館町藺田字古川37-3	H21.3	硝化脱窒+膜分離+活性炭	60 kL/日

② ごみ処理施設(公共設置)

令和4年度

区分	設置者	設置場所	竣工年月	処理方式	処理能力	備考	
焼却	大曲仙北広域市町村圏組合	大仙市花館字大戸下川原2-10	H14.3	全連続	154 t/日(24時間)	77t/日×2炉	
		仙北市角館町藺田字古川37-3	H10.3	準連続	51 t/日(16時間)	25.5t/日×2炉	
その他	大曲仙北広域市町村圏組合	大仙市花館字大戸下川原2-10	H14.3	熔融	22.8 t/日(24時間)	焼却灰の熔融	
			H14.3	破碎	45 t/日(5時間)	粗大・不燃ごみ破碎	
			S59.1	バッチ式	0.1056 t/時	(H20 休止)	
			H1.5	バッチ式	0.25 t/時	(H20 休止)	
		仙北市角館町藺田字古川37-1	H10.3	破碎	14 t/日	不燃・粗大ごみ破碎	
			H21.1	バッチ式	5 t/日(8時間)	し尿処理汚泥の焼却	
最終処分	大仙美郷環境事業組合	大仙市南外字矢向地内	H20.6	埋立	63,000 m <sup>3</sup>	5,944 m <sup>2</sup>	
	大仙市(大曲)	大仙市南外字矢向地内	S63.4	埋立	131,000 m <sup>3</sup>	12,200 m <sup>2</sup>	R3 廃止確認
	大仙市(神岡)	大仙市神宮寺字吉貝人着1-130	S55.7	埋立	20,548 m <sup>3</sup>	5,137 m <sup>2</sup>	H18.3 休止
	"	大仙市北檜岡字向掘野7	S56.10	埋立	11,200 m <sup>3</sup>	2,244 m <sup>2</sup>	H18.3 休止
	大仙市(西仙北)	大仙市大沢郷宿字上野台10-1	S52.10	埋立	55,496 m <sup>3</sup>	7,500 m <sup>2</sup>	H19.9 休止
	大仙市(中仙)	大仙市長野字長野山8番地内	S60.5	埋立	35,500 m <sup>3</sup>	9,500 m <sup>2</sup>	R3 廃止確認
	大仙市(南外)	大仙市南外字外土場57	S47.4	埋立	21,375 m <sup>3</sup>	3,660 m <sup>2</sup>	H13.3 休止
	大仙市(太田)	大仙市太田町三本扇字海老沼2-6	S56.8	埋立	17,000 m <sup>3</sup>	10,000 m <sup>2</sup>	H10.1 終了届出
	仙北市(角館)	仙北市角館町下延明通112-1	S47.10	埋立	253,000 m <sup>3</sup>	13,400 m <sup>2</sup>	H14.8 終了届出
	"	仙北市角館町下延明通地内	H13.3	埋立	63,600 m <sup>3</sup>	8,500 m <sup>2</sup>	
	仙北市(田沢湖)	仙北市田沢湖生保内字八木沢台地地内	S50.10	埋立	612,000 m <sup>3</sup>	42,000 m <sup>2</sup>	H14.8 終了届出
	"	仙北市田沢湖生保内字八木沢台地14-1	H14.4	埋立	69,451 m <sup>3</sup>	11,500 m <sup>2</sup>	
	仙北市(西木)	仙北市西木町小山田字高野地内	H13.3	埋立	14,584 m <sup>3</sup>	5,600 m <sup>2</sup>	
	秋田県	大仙市協和上淀川字雨池地内	R3.4	埋立	4,017,000 m <sup>3</sup>	166,000 m <sup>2</sup>	(産廃処理兼用)

③ ごみ処理施設(民間設置)

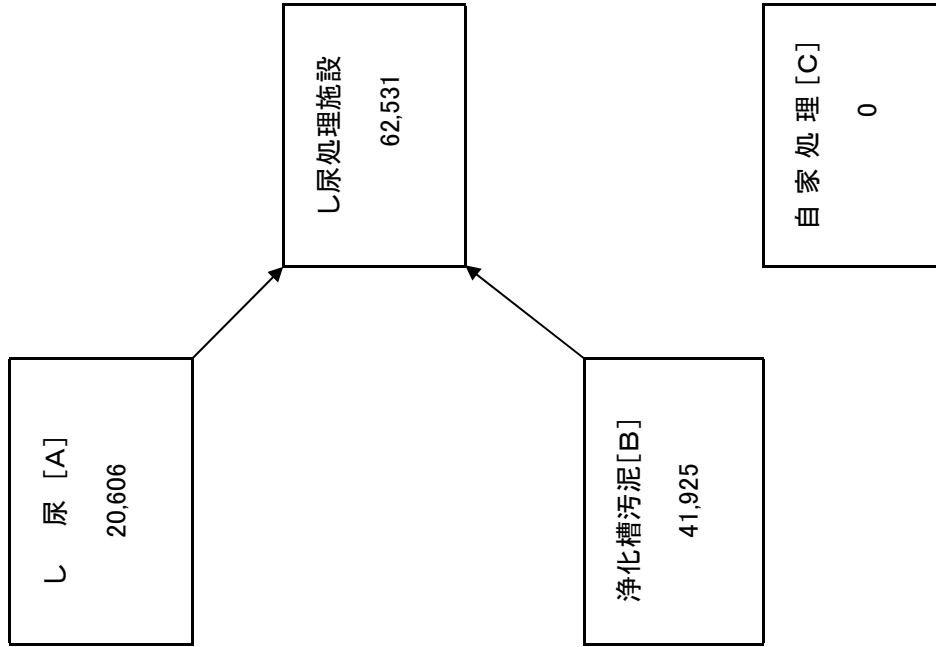
令和4年度

区分	設置者	設置場所	設置年月	処理能力	備考
破碎	Takamitu(株)	大仙市下鶯野字遠藤地内	H19.7	320 t/日(8時間)	がれき類破碎(産廃処理兼用)
				389.6 t/日(8時間)	木くず破碎(産廃処理兼用)
				16 t/日(8時間)	木くず破碎(産廃処理兼用)
	株企業さきがけ	美郷町金沢東根字西の沢地内	H25.9	440 t/日(8時間)	木くず破碎(産廃処理兼用)
脱水	株サイテクト	(移動式)	H12.3	15.6 t/日(6時間)	浄化槽汚泥脱水
	株東北ターボ工業	(移動式)	H15.3	115.2 m <sup>3</sup> /日(6時間)	し尿処理汚泥脱水

(2) 一般廃棄物処理状況  
①し尿の処理状況(令和3年度)

a. 人口 (単位:人)	
① 総人口 (処理区域内人口)	121,320
② 水洗化人口	84,542
③ 非水洗化人口	36,778
④ 収集人口	36,778
水⑤ 道公共 人口下 36,766	
ニ⑥ テコ ラ ン ト ミ ユ 3,103	
⑦ 人 口 化 槽 44,673	

b. 処理系統 (単位:kL)



c. 指標

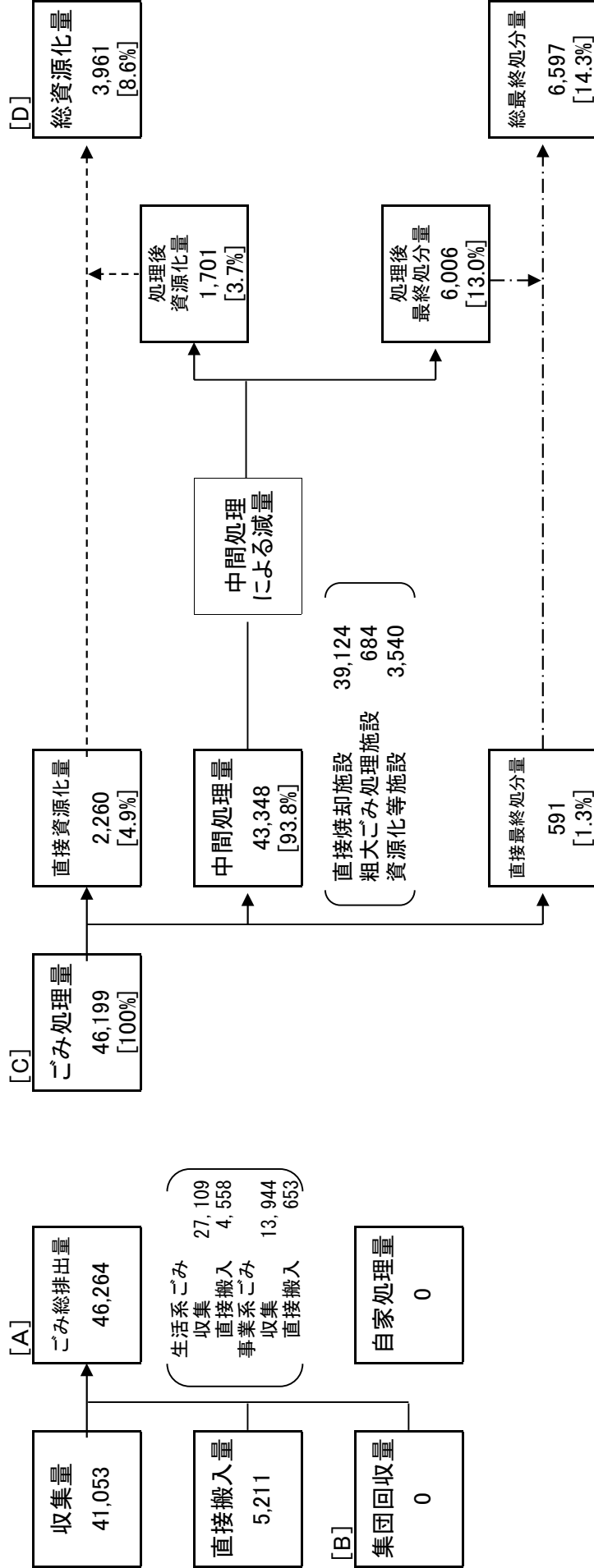
水洗化率	69.7%	②/①
処理率	100%	④/③
収集量	171 kL/日	$\frac{[A]+[B]}{365}$
排出量	171 kL/日	$\frac{[A]+[B]+[C]}{365}$
1人1日当たり り収集量	1.54 L/人・日	$\frac{[A]}{④ \times 365}$
年間の処理・ 維持管理経費	6,101 円/kL	建設・改良費 を含まず

②ごみの処理状況(令和3年度)

a. 人口 (単位:人)

①総人口(処理区域内人口)	121,320
②計画収集人口	121,320

b. 処理系統 (単位:t/年)



c. 指標

1人1日当たり ごみ排出量	$1,045 \text{ g/人}\cdot\text{日}$	$\frac{[A]}{① \times 365}$	リサイクル率	$\frac{([B]+[D]) \times 100}{[B]+[C]}$	8.6 %
------------------	----------------------------------	----------------------------	--------	--	-------

※全県 ごみ排出量: 989 g/人・日

リサイクル率: 14.6 %

年間の処理・  
維持管理経費

33,083 円/t  
建設改良費を  
含まず

### (3) 浄化槽

#### ① 浄化槽設置基数及び監視状況

令和4年度

市町村	規模	5~	21~	101~	201~	301~	501~	1001~	2001~	3001~	4001~	計	監視 件数
		20人槽	100人槽	200人槽	300人槽	500人槽	1000人槽	2000人槽	3000人槽	4000人槽	5000人槽		
大 仙 市	単独処理	2,975	492	26	3	1	0	0	0	0	0	3,497	4
	合併処理	5,379	223	88	22	30	9	4	2	0	1	5,758	
	計	8,354	715	114	25	31	9	4	2	0	1	9,255	

(注) 平成24年4月1日 仙北市へ権限移譲、平成21年4月2日 美郷町へ権限移譲

#### ② 届出の状況 (大仙市)

令和4年度

	設置	管理者変更	廃止	使用開始
届出件数	105	38	36	91

### (4) 市町別浄化槽保守点検業者数

令和4年度

市町名	浄化槽保守点検業者	
	営業事業者	本社所在数
大仙市(大曲)	5	4
大仙市(神岡)	5	1
大仙市(西仙北)	4	1
大仙市(中仙)	3	1
大仙市(協和)	3	2
大仙市(南外)	5	1
大仙市(仙北)	4	1
大仙市(太田)	2	0
仙北市(角館)	7	2
仙北市(田沢湖)	7	3
仙北市(西木)	7	1
美郷町(六郷)	3	0
美郷町(千畑)	2	1
美郷町(仙南)	2	0

注) 同一業者の重複もあり

## (5) 監視指導状況

令和4年度

施設種別		区分		対象 施設数 (年度当初)	監視指導件数			苦情 受理 件数	行政検査			
					監視 件数	指導件数			件数	不適		
						口頭	文書					
廃棄物処理法関係業務												
一般 廃 棄 物	施 設	公共設置	埋立処分地	稼働中	5	4						
			施設	上記以外	9	0						
			ごみ焼却施設		2	2						
			し尿処理施設		2	2						
			その他のごみ処理施設		4	4			-	-		
	公共以外の一般廃棄物処理施設		6	1	2							
	その他		廃棄物再生事業者登録業者	2	0				-	-		
		一般廃棄物排出事業者	-	-				-	-			
特別管理産業廃棄物排出事業所				感染性廃棄物	病院	7	0			-	-	
				排出事業所	上記以外	-	0				-	-
				特定有害産廃排出事業所		13	0					
				PCB機器等保管事業所		253	125	37			-	-
				その他特管産廃排出事業所		-	0				-	-
産業廃棄物排出事業所				-	11	1	1		-	-		
(産業廃棄物管理票交付等状況報告書届出事業者数)				-	0	-	-	-	-	-		
産 業 廃 棄 物 処 理 施 設	処 分 業 者	県外産廃 受入施設	許可対象	中間処理	4	4	0					
				最終処分	0	0						
			許可対象外	中間処理	9	30	8					
		その他の 施設	許可対象	中間処理	29	14	9					
				最終処分	0	0						
			許可対象外	中間処理	27	23	13					
	事業者及び公共	許可対象	中間処理	0	0							
			最終処分	4	5				2	0		
		許可対象外	中間処理	6	1							
	再生利用者施設(再生活用)				5	5	3			-	-	
産業廃棄物収集運搬業者		積替・保管施設		6	3	3			-	-		
		上記以外		285	4	7	1		-	-		
再生利用者(再生輸送)				1	1	1			-	-		
浄化槽(※仙北市及び美郷町設置分を除く)				9,330	6				-	-		
浄化槽保守点検業者				19	3	1			-	-		
不法投棄監視(※環境監視員分を除く)				-	10				-	-		
<b>監視関係合計</b>				<b>10,028</b>	<b>258</b>	<b>85</b>	<b>2</b>	<b>0</b>	<b>2</b>	<b>0</b>		
自動車リサイクル法関係業務												
引取業者				28	2				-	-		
フロン類回収業者				13	2				-	-		
解体業者				4	3	2			-	-		
破砕業者									-	-		
建設リサイクル法関係業務(保健所対応分に限る)					監視件数	助言	命令	その他				
再資源化等の実施に関する助言及び命令(第19条)				-					-	-		
再資源化の方法の変更等に関する命令(第20条)				-		-			-	-		

## (6) 産業廃棄物処理施設等の設置状況

令和4年度

施設	分類	産業廃棄物処理業者設置		産業廃棄物排出事業者・公共設置	
		許可対象施設	許可対象外施設	許可対象施設	許可対象外施設
最終処分場		0	—	4	—
中間処理施設		29	27	0	6
	廃プラスチック類の破碎施設	2	3	0	0
	木くずの破碎施設	4	2	0	0
	がれき類の破碎施設	22	0	0	0
	木くず等の焼却施設	1	0	0	4
	廃プラスチック類の熔融施設	—	5	—	0
	がれき類の熔融施設	—	1	—	0
	金属くずの圧縮施設	—	4	—	0
	廃プラスチック類の圧縮固化施設	—	2	—	0
	紙くずの圧縮梱包施設	—	1	—	0
	金属くずの切断	—	1	—	0
	堆肥化施設	—	2	—	1
	汚泥の造粒固化施設	—	1	—	0
	汚泥の炭化施設	—	0	—	1
	汚泥の混練施設	—	1	—	0
	廃プラスチック類の剥離施設	—	0	—	0
	ばいじんの固形化施設	—	1	—	0
	金属くず等の選別施設	—	1	—	0
	その他の破碎施設	—	2	—	0
	計	29	27	4	6
産業廃棄物再生利用施設		5			
積替・保管施設(産廃収集運搬業)		6			

## (7) 産業廃棄物処理業等の許可数

令和4年度

産業廃棄物処理業		特別管理産業廃棄物処理業		廃棄物再生事業者	廃棄物再生利用業者
収集運搬	処分	収集運搬	処分		
291	25	57	0	2	1

(8) 廃棄物関係許認可等の件数

令和4年度

①産業廃棄物処理業	許可 業者数	許可			届出		失効
		新規	更新	変更	変更	廃止	
産業廃棄物収集運搬(積替保管あり)	6				2		
産業廃棄物収集運搬(積替保管なし)	285	17	45	3	236	1	8
産業廃棄物処分業(中間処理)	25		4		18		
産業廃棄物処分業(最終処分)							
産業廃棄物処分業(中間処理・最終処分)							
特別管理産業廃棄物収集運搬業(積替保管あり)	1						
特別管理産業廃棄物収集運搬業(積替保管なし)	56	3	7		84		
特別管理産業廃棄物処分業(中間処理)							
特別管理産業廃棄物処分業(最終処分)							
特別管理産業廃棄物処分業(中間処理・最終処分)							

令和4年度

②廃棄物処理施設	許可 施設数	許可			届出		埋立 終了
		新規	更新	変更	軽微	廃止	
許可 対象 施設	産業廃棄物処理施設(最終処分)	4		—			—
	産業廃棄物処理施設(焼却)	1		—			—
	産業廃棄物処理施設(その他)	28		—	1	8	—
	産業廃棄物処理施設の譲り受け又は借り受け	—		—		—	—
	産業廃棄物処理施設の合併又は分割	—		—		—	—
	一般廃棄物処理施設(最終処分)			—			—
	一般廃棄物処理施設(焼却)			—			—
	一般廃棄物処理施設(その他)	6		—			—
	一般廃棄物処理施設の譲り受け又は借り受け	—		—		—	—
	一般廃棄物処理施設の合併又は分割	—		—		—	—
公共 設置	一般廃棄物処理施設(最終処分)	12	—	—			2
	一般廃棄物処理施設(焼却施設)	2	—	—			—
	一般廃棄物処理施設(し尿処理)	2	—	—			—
	一般廃棄物処理施設(その他)	4	—	—			—

令和4年度

③自動車リサイクル法	許可・登録 業者数	登録・許可			届出		失効
		新規	更新	変更	変更	廃止	
使用済み自動車引取業	28	2	3		1		1
フロン類回収業	13	1	4		2		1
使用済み自動車解体業	4		1				
使用済み自動車破砕業(破砕前処理)							
使用済み自動車破砕業(破砕処理)							
使用済み自動車破砕業(破砕前処理及び破砕処理)							

令和4年度

④その他	許可・登録 業者数	登録・許可			届出		失効
		新規	更新	変更	変更	廃止	
廃棄物再生事業者の登録	2		—				—
浄化槽保守点検業者登録	18		5		5		1
再生利用指定業(再生活用)	1		—				—
再生利用指定業(再生輸送)	1		—				—

令和4年度

⑤環境保全センターの使用	許可	
	334	記載内容変更 72

## 2. 水道及び特定建築物関係

### (1) 水道普及率

令和3年度

市町名	行政区域内総人口	上水道		簡易水道		専用水道		小計		普及率 (%)	小規模水道		合計		普及率 (%)
		施設数	給水人口	施設数	給水人口	施設数	給水人口	施設数	給水人口		施設数	給水人口	施設数	給水人口	
大仙市	75,434	1	31,576	30	23,668	11	760	49	56,933	75.5	4	269	66	57,733	76.5
				7	929						13	531			
仙北市	23,649	1	15,911			8	302	10	16,281	68.8	1	14	12	16,320	69.0
				1	68						1	25			
美郷町	17,978	1	10,844			6	241	8	11,400	63.4			8	11,400	63.4
				1	315										
計	117,061	3	58,331	30	23,668	25	1,303	67	84,614	72.3	5	283	86	85,453	73.0
				9	1,312						14	556			
令和2年度	118,584	3	59,106	30	24,124	25	1,376	67	85,929	72.5	6	320	88	86,840	73.2
				9	1,323						15	591			
令和元年度 (31年度)	120,828	3	59,548	30	25,113	26	1,410	68	87,435	72.4	6	328	89	88,425	73.2
				9	1,364						15	662			
30年度	122,992	3	60,129	30	25,293	25	1,415	67	88,208	71.7	6	336	94	89,400	72.7
				9	1,371						21	856			
29年度	125,123	3	60,321	33	26,306	27	1,444	72	89,576	71.6	3	118	97	90,602	72.4
				9	1,505						22	908			
28年度	127,137	3	60,459	37	26,594	26	1,501	75	90,073	70.8	3	118	100	91,110	71.7
				9	1,519						22	919			

(注) 1, 簡易水道、小規模水道の下段が非公営施設を表す。

資料: 令和3年度秋田県水道施設現況調査



## (2)水道施設及び監視指導状況

令和4年度

施設区分	市町名	施設数	監視件数	指示件数	主な指示内容
上水道	大仙市	1	—	—	
	仙北市	1	—	—	
	美郷町	1	—	—	
簡易水道	大仙市	37	7	3	水質検査を適正回数行うこと。 残留塩素濃度が0.1mg/l以上となる よう調整すること。
	仙北市	1	1	0	
	美郷町	1	1	1	
専用水道	大仙市	11	—	—	
	仙北市	8	—	—	
	美郷町	6	—	—	
小規模水道	大仙市	17	—	—	
	仙北市	2	—	—	
	美郷町	0	—	—	
計		86	9	4	
令和3年度		88	9	0	
令和2年度		89	10	0	
令和元年度		94	7	0	
30年度		100	14	10	

\*平成20年4月1日 大仙市権限移譲(専用水道、簡易専用水道)

\*平成21年4月1日 大仙市権限移譲(小規模水道)

\*平成23年4月1日 仙北市及び美郷町権限移譲(専用水道、小規模水道、簡易専用水道)

## (3)建築物衛生環境

ビル管理業登録事業

令和4年度

業種区分	登録業者数
清掃業	1
飲料水貯水槽清掃業	6
空気環境測定業	0
ねずみ昆虫等防除業	1
排水管清掃業	3
建築物総合管理業	1
計	12
令和4年度新規及び再登録件数	2

### 3. 公害関係

#### (1) 大気関係届出状況等

##### ① 施設数及び行政検査

令和4年度

区分	施設名	施設数				行政検査実績	
		市町名			計	分析検査数	現地確認数
		大 仙 市	仙 北 市	美 郷 町			
大気汚染防止対象	ボイラー	131 (85)	64 (41)	20 (16)	215 (142)	0 (0)	22 (11)
	乾燥炉	5 (4)	0 (0)	2 (1)	7 (5)		0 (0)
	廃棄物焼却炉	6 (2)	3 (1)	2 (1)	11 (4)		5 (2)
	ガスタービン	2 (2)	1 (1)	0 (0)	3 (3)		0 (0)
	ディーゼル機関	11 (9)	13 (12)	1 (1)	25 (22)		
	計	155 (102)	81 (55)	25 (19)	261 (176)	0 (0)	27 (13)
県条例対象	ボイラー	0 (0)	0 (0)	0 (0)	0 (0)		3 (2)
	廃棄物焼却炉	1 (1)	0 (0)	0 (0)	1 (1)		0 (0)
	計	1 (1)	0 (0)	0 (0)	1 (1)	0 (0)	3 (2)
総計		156 (103)	81 (55)	25 (19)	262 (177)	0 (0)	30 (15)

\*( )内は事業場数を表す。

##### ② 届出件数

令和4年度

	設置・構造変更届出	使用届出	氏名等変更届出	承継届出	廃止届出
大気汚染防止法	2	0	6	3	5
県条例(指定ばい煙発生施設等)	4	0	2	1	1

## (2)水質関係届出状況等

## ①施設数及び行政検査

令和4年度

区分	施設番号	業種	施設数				行政検査実績			
			市町名			計	分析検査数	不適合数	不適合率(%)	現地確認数
			大仙市	仙北市	美郷町					
水質汚濁防止法対象	1の2	畜産農業	62	13	20	95	2	0	0	3
	2,3,4,5,8,9 10,16,17	食料品製造業	78	19	21	118				2
	23の2	印刷業	4			4				
	52	皮革製造業	1			1				1
	53	ガラス製品製造業	3	1	3	7	2	0	0	2
	54,55	生コン・セメント製品製造業	17	4		21	2	0	0	3
	59,60	砂利採取・砕石業	30	16		46				
	63,65,66	金属製品製造業	9		2	11	1	1	100	2
	66の3	旅館業	60	125	13	198	2	0	0	6
	66の4,66の5 66の6	給食・弁当製造・飲食業	14	5	3	22				
	67	洗たく業	38	8	4	50				
	68	写真現像業	4	3	2	9				
	68の2	病院	2			2	0	0	0	0
	69	と畜・死亡獣畜解体施設	1			1				
	70の2	自動車分解整備事業		1		1				
	71	自動式車両洗浄施設	43	7	7	57				3
	71の2	試験検査施設	8	1		9				0
	71の3	一般廃棄物処理施設	1	1		2				
	71の5,71の6	トリクロロエチレン等洗浄施設	4		1	5	2	0	0	2
	72	し尿処理施設	28	16	6	50	4	3	75	6
73	下水道終末処理施設	5	1		6	2	0	0	2	
74	共同処理施設	2			2	1			1	
	小計		414	221	82	717	18	4	22	33
県条例対象	1	畜産農業	13	4	3	20				
	2	ガソリンスタンド 自動車分解整備業	141	46	30	217				
	3	病院	3	2		5				
	小計		157	52	33	242	0	0	0	0
総計			571	273	115	959	18	4	22	33

## ②届出件数

令和4年度

	設置・構造変更届出	使用開始届出	氏名等変更届出	承継届出	廃止届出
水質汚濁防止法	16	0	10	4	10

## (3)ダイオキシン関係届出状況等

令和4年度

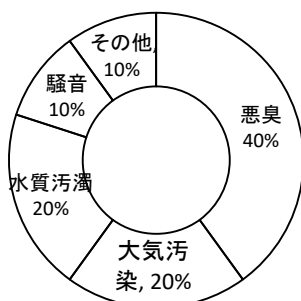
		設置基数	届出件数			行政検査		
			新設設置	変更	廃止	分析検査	基準超過事業所	現地確認
廃	4t/h以上	0	0	0	0	0	0	0
	2t/h以上～ 4t/h未満	2	0	0	0	0	0	0
棄 物	200kg/h以上 ～2t/h未満	10	0	0	0	0	0	0
	100kg/h以上～ 200kg/h未満	1	0	0	0	0	0	1
焼	50kg/h以上～ 100kg/h未満	0	0	0	0	0	0	0
	50kg/h未満	—	—	—	—	—	—	0

#### (4) 公害苦情及び相談件数

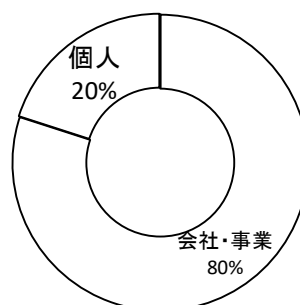
公害苦情件数の推移

種 類 \ 年 度	令和4年度	令和3年度	令和2年度
大 気 汚 染	2	1	4
水 質 汚 濁	2	0	1
騒 音	1	0	2
振 動	0	0	0
悪 臭	4	0	1
小 計	0	1	8
そ の 他	1	0	0
計	10	1	8

種別苦情比較(4年度)



発生源別苦情比較(4年度)



#### (5) 水浴場の水質検査

田沢湖水浴場において、開設前の水質検査を実施したところ、令和4年度の判定は水質AAであった。

水浴場名	調査月日	分析(調査)結果			
		ふん便性 大腸菌群数	COD (平均値)	透明度	油膜
田 沢 湖	4月19日	<2	0.5	全透	なし

#### (6) 環境調査等の実施状況

令和4年度

	大気	水質	地下水	土壌	廃棄物	その他	計
日 数			2				2
地点数			5				5

#### (7) 大気常時監視調査

測定項目: 浮遊粒子状物質、一酸化窒素、二酸化窒素、窒素酸化物、オキシダント、風向、風速

測定器設置場所: 大仙保健所2階

## 4. 温泉関係

### (1) 温泉利用状況

令和4年度

市町名	温泉地数	利用源泉数	未利用源泉数	宿泊施設数	公衆浴場数	代表的温泉地名
大仙市	12	20	13	14	14	姫神、仙北、川口
仙北市	21	42	13	60	34	田沢湖高原、玉川
美郷町	2	3	4	2	3	仏沢
計	35	65	30	76	51	

### (2) 温泉関係申請等の状況

令和4年度

	掘削許可申請	動力装置設置許可申請	利用許可申請	ガス濃度確認又採取許可申請	各承継承認申請	各廃止又は休止届出	各変更届出	その他(掲示内容届出等)	計
件数	0	0	2	2	6	2	9	4	25

## 5. 食品衛生関係

### (1) 許可営業施設数(旧法)

令和5年3月31日現在

業 種		市町村	大仙市	仙北市	美郷町	合 計
飲食店 営 業	一般食堂・レストラン等		312	162	51	525
	仕出し屋・弁当屋		75	32	19	126
	旅館		17	59	4	80
	移動販売車		7	2		9
	自動販売機			1		1
	露天営業		17	6	2	25
	臨時営業					0
	農家民宿		2	11		13
	その他		55	31	10	96
小 計		485	304	86	875	
菓 子 製 造 業	一般		62	33	20	115
	移動販売車		1		1	2
	露天営業		2			2
	臨時営業					0
小 計		65	33	21	119	
乳処理業						0
特別牛乳さく取処理業						0
乳製品製造業						0
集乳業						0
魚介類 販 売 業	一般		34	20	7	61
	移動販売車		3		1	4
	小 計		37	20	8	65
魚介類せり売営業						0
魚肉ねり製品製造業						0
食品の冷凍又は冷蔵業			7	7	2	16
かん詰又はびん詰食品製造業			7	4	1	12
喫茶店 営 業	一般		12	5	5	22
	移動販売車		2	1		3
	自動販売機		20	8	6	34
	露天営業		4	1		5
	臨時営業					0
小 計		38	15	11	64	
あん類製造業				1		1
アイスクリーム類製造業			1	2	2	5
乳 類 販 売 業	一般					0
	移動販売車					0
	自動販売機					0
	小 計		0	0	0	0
食肉処理業			6	3	2	11
食 肉 販 売 業	一般		28	11	4	43
	移動販売車					0
	自動販売機					0
	小 計		28	11	4	43
食肉製品製造業			2	1	1	4
乳酸菌飲料製造業						0
食用油脂製造業			2			2
マーガリン・ショートニング製造業						0
みそ製造業			8	3	1	12
醤油製造業			1	1		2
ソース類製造業			5			5
酒類製造業			5	1	2	8
豆腐製造業			6	1	2	9
納豆製造業			1	1	1	3
めん類製造業			2	7	3	12
そうざい製造業			32	14	8	54
添加物製造業			2			2
食品の放射線照射業						0
清涼飲料水製造業			7		1	8
氷 雪 製 造 業	一般					0
	自動販売機			1		1
	小 計		0	1	0	1
氷雪販売業						0
合 計			747	430	156	1,333
令和3年度			960	539	182	1,681

## (2)許可営業施設数(新法)

令和5年3月31日現在

業 種		市町村	大仙市	仙北市	美郷町	合 計
飲食店 営 業	一般		202	100	12	314
	簡易			2		2
	自動車		11	5	2	18
	臨時営業		22	7	3	32
	自動販売機					0
	農家民宿			2		2
	小 計		235	116	17	368
食肉販売業			7	3	2	12
魚介類 販売業	一般		11		1	12
	移動販売車		1			1
	小 計		12	0	1	13
魚介類せり売営業					0	
集乳業					0	
乳処理業					0	
特別牛乳さく取処理業					0	
食肉処理業	一般		3	3		6
	移動販売車					0
	小 計		3	3	0	6
食品の放射線照射業					0	
菓子製造業		24	19	5	48	
アイスクリーム類製造業		1	1	1	3	
乳製品製造業					0	
清涼飲料水製造業		1			1	
食肉製品製造業					0	
水産製品製造業		1			1	
氷雪製造業					0	
液卵製造業					0	
食用油脂製造業		1			1	
みそ又はしょうゆ製造業		6	1	1	8	
酒類製造業		3	1		4	
豆腐製造業		2			2	
納豆製造業					0	
麺類製造業		5		1	6	
そうざい製造業		20	8	5	33	
複合型そうざい製造業					0	
冷凍食品製造業		1			1	
複合型冷凍食品製造業					0	
漬物製造業		21	7	9	37	
密封包装食品製造業		7	7	4	18	
食品の小分け業					0	
添加物製造業					0	
	合 計		350	166	46	562
	令和3年度		179	74	15	268



## (3)届出営業施設数(新法)

令和5年3月31日現在

業種	市町村			
	大仙市	仙北市	美郷町	合計
魚介類販売業(包装)	57	22	15	94
食肉販売業(包装)	93	40	18	151
乳類販売業	140	63	30	233
氷雪販売業	1			1
コップ式自販機(自動洗浄・屋内設置)	47	14	10	71
弁当販売業	1			1
野菜果物販売業	15	15	9	39
米穀類販売業	5	1	1	7
通信・訪問販売業	1	1		2
コンビニエンスストア	20	4	1	25
百貨店、総合スーパー	17	7	1	25
自動販売機による販売業	32	20	6	58
その他の食料・飲料販売業	49	15	8	72
添加物製造・加工業(規格なし)				0
健康食品の製造・加工業				0
コーヒー製造・加工業	2	4		6
農産保存食料品製造・加工業	23	8	9	40
調味料製造・加工業	4		1	5
糖類製造・加工業				0
精穀・製粉業	7	1	5	13
製茶業	1	1	1	3
海藻製造・加工業	1		1	2
卵選別包装業		1		1
その他の食料品製造・加工業	26	12	17	55
行商	3	3		6
集団給食施設	39	14	9	62
器具、容器包装の製造・加工業	2			2
模擬店				0
その他				0
合計	586	246	142	974
令和3年度	557	224	128	909

## (4) 営業許可申請書の処理状況(旧法)

令和4年4月1日～令和5年3月31日

業 種	項 目	申請書受理件数			許可件数		不許可件数		許可保留件数		廃 業 施設数
		新規	継続	合計	新規	継続	新規	継続	新規	継続	
飲食店 営 業	一般食堂・レストラン等										50
	仕出し屋・弁当屋										15
	旅館										2
	移動販売車										
	自動販売機										
	露天営業										8
	臨時営業										
	農家民宿										1
その他											13
	小 計	0	0	0	0	0					89
菓 子 製 造 業	一般										10
	移動販売車										
	露天営業										2
	臨時営業										
	小 計	0	0	0	0	0					12
乳処理業											
特別牛乳さく取処理業											
乳製品製造業											
集乳業											
魚介類 販 売 業	一般										
	移動販売車										2
	小 計	0	0	0	0	0					2
魚介類せり売営業											
魚肉ねり製品製造業											
食品の冷凍又は冷蔵業											
かん詰又はびん詰食品製造業											5
喫茶店 営 業	一般										9
	移動販売車										1
	自動販売機										32
	露天営業										2
	臨時営業										
	小 計	0	0	0	0	0					44
あん類製造業											
アイスクリーム類製造業											2
乳 類 販 売 業	一般										
	移動販売車										
	自動販売機										
	小 計	0	0	0	0	0					0
食肉処理業											
食 肉 販 売 業	一般										5
	移動販売車										
	自動販売機										
	小 計	0	0	0	0	0					5
食肉製品製造業											1
乳酸菌飲料製造業											
食用油脂製造業											
マーガリン・ショートニング製造業											
みそ製造業											7
醤油製造業											3
ソース類製造業											2
酒類製造業											1
豆腐製造業											
納豆製造業											
めん類製造業											2
そうざい製造業											7
添加物製造業											
食品の放射線照射業											
清涼飲料水製造業											
氷 雪 製 造 業	一般										
	自動販売機										
	小 計	0	0	0	0	0					
氷雪販売業											
合 計		0	0	0	0	0			0		182
令和3年度		61	84	145	62	84			0		174

## (5) 営業許可申請書の処理状況(新法)

令和4年4月1日～令和5年3月31日

業 種	項 目	申請書受理件数			許可件数		不許可件数		許可保留件数		廃業 施設数
		新規	継続	合計	新規	継続	新規	継続	新規	継続	
飲食店 営業	一般	164		164	164						11
	簡易	1		1	1						
	自動車	9		9	9						
	臨時営業	173		173	173						150
	自動販売機			0							
	農家民宿			0							
	小 計	347	0	347	347	0					161
食肉販売業		6		6	6						
魚介類 販売業	一般	5		5	5						
	移動販売車	1		1	1						
	小 計	6	0	6	6	0					0
魚介類せり売営業				0							
集乳業				0							
乳処理業				0							
特別牛乳さく取処理業				0							
食 肉 処理業	一般	1		1	1						
	移動販売車			0							
	小 計	1	0	1	1						0
食品の放射線照射業				0							
菓子製造業		28		28	28						1
アイスクリーム類製造業		2		2	2						
乳製品製造業				0							
清涼飲料水製造業		1		1	1						1
食肉製品製造業				0							
水産製品製造業		1		1	1						
氷雪製造業				0							
液卵製造業				0							
食用油脂製造業				0							
みそ又はしょうゆ製造業		6		6	6						
酒類製造業		4		4	4						
豆腐製造業		1		1	1						
納豆製造業				0							
麺類製造業		4		4	4						
そうざい製造業		22		22	22						
複合型そうざい製造業				0							
冷凍食品製造業				0							
複合型冷凍食品製造業				0							
漬物製造業		18		18	18						
密封包装食品製造業		10		10	10						
食品の小分け業				0							
添加物製造業				0							
合 計		457	0	457	457	0	0	0	0	0	163
令和3年度		283	0	283	283	0	0	0	0	0	15

## (6) 営業届出書の処理状況(新法)

令和4年4月1日～令和5年3月31日

業 種 \ 項 目	届出書受理件数	廃業施設数
魚介類販売業(包装)	7	8
食肉販売業(包装)	13	16
乳類販売業	7	24
氷雪販売業		
コップ式自販機(自動洗浄・屋内設置)	5	8
弁当販売業	8	7
野菜果物販売業	10	3
米穀類販売業	1	
通信・訪問販売業		
コンビニエンスストア	5	1
百貨店、総合スーパー	6	
自動販売機による販売業	14	
その他の食料・飲料販売業	49	35
添加物製造・加工業(規格なし)		
健康食品の製造・加工業		
コーヒー製造・加工業	2	
農産保存食料品製造・加工業	23	
調味料製造・加工業	3	
糖類製造・加工業		
精穀・製粉業	1	
製茶業	1	
海藻製造・加工業	2	
卵選別包装業		
その他の食料品製造・加工業	17	2
行商		
集団給食施設	5	1
器具、容器包装の製造・加工業	1	
模擬店		
その他		
合 計	180	105
令和3年度	319	42

## (7) 営業許可施設の監視指導及び措置状況(旧法)

令和4年4月1日～令和5年3月31日

業 種	項 目	監視指導 延 件 数	行 政 措 置 件 数			
			営業禁停止等	廃棄命令等	指示書	始末書・説諭
飲食店 営 業	一般食堂・レストラン等	153			1	
	仕出し屋・弁当屋	38				
	旅館	16				
	移動販売車	4				
	自動販売機	1				
	露天営業	64				
	臨時営業					
	農家民宿					
	その他	24				
	小 計	300	0	0	1	0
菓 子 製 造 業	一般	33				
	移動販売車	2				
	露天営業					
	臨時営業					
	小 計	35				
乳処理業						
特別牛乳さく取処理業						
乳製品製造業						
集乳業						
魚介類 販 売 業	一般	22				
	移動販売車					
	小 計	22				
魚介類せり売営業						
魚肉ねり製品製造業						
食品の冷凍又は冷蔵業		7				
かん詰又はびん詰食品製造業		7				
喫茶店 営 業	一般	6				
	移動販売車	2				
	自動販売機	6				
	露天営業	7				
	臨時営業					
	小 計	21				
あん類製造業		4				
アイスクリーム類製造業		4				
乳 類 販 売 業	一般					
	移動販売車					
	自動販売機					
	小 計	0				
食肉処理業		8				
食 肉 販 売 業	一般	24				
	移動販売車					
	自動販売機					
	小 計	24				
食肉製品製造業		7				
乳酸菌飲料製造業						
食用油脂製造業		1				
マーガリン・ショートニング製造業						
みそ製造業		3				
醤油製造業		2				
ソース類製造業		7				
酒類製造業		6				
豆腐製造業		5				
納豆製造業		1				
めん類製造業		8				
そうざい製造業		27				
添加物製造業						
食品の放射線照射業						
清涼飲料水製造業		7				
氷 雪 製 造 業	一般					
	自動販売機					
	小 計	0				
氷雪販売業						
合 計		506	0	0	1	0
令和3年度		689	2	0	2	2

## (8) 営業許可施設の監視指導及び措置状況(新法)

令和4年4月1日～令和5年3月31日

業 種	項 目	監視指導 延 件 数	行 政 措 置 件 数			
			営業禁停止等	廃棄命令等	指示書	始末書・説諭
飲食店 営 業	一般	70				
	簡易	2				
	自動車	11				
	臨時営業	56				
	自動販売機					
	農家民宿					
	小 計	139	0	0	0	0
食肉販売業		2				
魚介類 販 売 業	一般	1				
	移動販売車	1				
	小 計	2	0	0	0	0
魚介類せり売営業						
集乳業						
乳処理業						
特別牛乳さく取処理業						
食 肉 処 理 業	一般					
	移動販売車					
	小 計	0	0	0	0	0
食品の放射線照射業						
菓子製造業		19				1
アイスクリーム類製造業		1				
乳製品製造業						
清涼飲料水製造業		1				
食肉製品製造業						
水産製品製造業		1				
氷雪製造業						
液卵製造業						
食用油脂製造業						
みそ又はしょうゆ製造業		7				
酒類製造業						
豆腐製造業						
納豆製造業						
麺類製造業		2				
そうざい製造業		18				
複合型そうざい製造業						
冷凍食品製造業		2				
複合型冷凍食品製造業						
漬物製造業		29				
密封包装食品製造業		15				
食品の小分け業						
添加物製造業						
	合 計	238	0	0	0	1
	令和3年度	200	0	0	0	2

## (9) 営業届出施設の監視指導及び措置状況(新法)

令和4年4月1日～令和5年3月31日

業 種	項 目	監視指導 延 件 数	行 政 措 置 件 数			
			営業禁停止	改善命令等	指示書	始末書・説諭
魚介類販売業(包装)		8				
食肉販売業(包装)		17				
乳類販売業		15				
氷雪販売業		0				
コップ式自販機(自動洗浄・屋内設置)		1				
弁当販売業		12				
野菜果物販売業		31				
米穀類販売業		9				
通信・訪問販売業		0				
コンビニエンスストア		6				
百貨店、総合スーパー		27				
自動販売機による販売業		1				
その他の食料・飲料販売業		47				
添加物製造・加工業(規格なし)		0				
健康食品の製造・加工業		0				
コーヒー製造・加工業		0				
農産保存食料品製造・加工業		1				
調味料製造・加工業		0				
糖類製造・加工業		0				
精穀・製粉業		2				
製茶業		0				
海藻製造・加工業		0				
卵選別包装業		0				
その他の食料品製造・加工業		4				
行商		0				
集団給食施設		2				
器具、容器包装の製造・加工業		0				
模擬店		0				
その他		0				
計		183	0	0	0	0
令和3年度		281	0	0	1	0

(10)食品等の検査状況

①食品収去検査

令和4年4月1日～令和5年3月31日

検査項目 食 品	細菌学			理化学			備 考
	検査件数	違反件数	不良件数	検査件数	違反件数	不良件数	
菓子類	9			4			
乳及び乳製品							
食 肉							
食肉製品	8			6			
鯨肉製品							
魚介類	4						
魚介類加工品							
冷凍食品							
清涼飲料水	2			4			
豆腐及びその加工品	8						
めん類	12			4			
そうざい及びその半製品	20						
弁当類							
調理パン							
果実・野菜類							
果実・野菜類加工品							
調味料				9			
漬 物	10			25			
も ち							
食品添加物及びその製剤							
器具・容器包装							
その他の食品				2			
合 計	73	0	0	54	0	0	
令和3年度	76	0	0	57	0	0	

※不良件数とは、県が定める指導基準に適合していないものをいう



②現場検査

令和4年4月1日～令和5年3月31日

食品名	検査件数	違反件数
菓子類	175	
乳及び乳製品	59	
食肉	76	
食肉製品	83	
鯨肉製品	3	
魚介類	59	
魚介類加工品	74	
冷凍食品	82	
清涼飲料水	120	
豆腐及びその加工品	43	
めん類	63	
そうざい及びその半製品	108	

食品名	検査件数	違反件数
弁当類	63	
調理パン	56	
野菜・果実類	178	
野菜・果実加工品	108	
調味料	74	
漬物	116	
もち	9	
食品添加物及びその製剤	15	
器具・容器包装	6	
その他の食品	40	
合計	1,610	0
令和3年度	3,221	0

(11)違反食品等の発見・届出状況

令和4年4月1日～令和5年3月31日

食品等 区分	食 品														計	令和3年度									
	菓子類	乳及び乳製品	食肉製品	魚介類及びその加工品	冷凍食品	清涼飲料水	調味料類	豆腐及びその加工品	めん類	そうざい類	漬物	鯨肉製品	弁当類	調理パン			果実・野菜及びその加工品	食肉	氷菓	その他の食品	食品添加物	器具及び容器包装	おもちゃ		
食 品 衛 生 監 視	県内産																								
	県外産																								
	小 計																								
県 内 消 費 者 出	県内産												1											1	
	県外産																								
	小 計																								
県 外 出	県内産																								
	小 計																								
合 計	県内産												1											1	
	県外産																								
	小 計																								
違 反 理 由	6条												1											1	
	10条																								
	11条	成分規格																							
		製造基準																							
		保存基準																							
		添加物使用基準																							
	その他																								
	19条																								
	20条																								
その他																									
行 政 処 分 容	製品の廃棄 命令件数																								
	その他必要 な措置件数																								
行 政 処 分 以 外	告発件数																								
	始末書等徴収 口頭説諭件数																								
	その他の 措置件数													1										1	

(12) 衛生教育実施状況

区分 年度	営業者対象		消費者対象		その他		計	
	研修会等の回数	出席者延人員	研修会等の回数	出席者延人員	研修会等の回数	出席者延人員	研修会等の回数	出席者延人員
R4年度	27	943	19	459	3	107	49	1,509
R3年度	24	899	12	307	1	35	37	1,241

(13) ふぐ営業の届出状況

区分 年度	調理	処理	販売	計
R4年度				
R3年度			1	1
R2年度	4	1		5
届出施設数	33	5	17	55

(14) 製菓衛生師の登録状況

区分 年度	登録者数			計
	県内で製菓衛生師試験に合格した者	県外で製菓衛生師試験に合格した者	削除申請	
R4年度			1	-1
R3年度		2		2
これまでの累計	187	40		226

(15) 自主管理活動の指導状況

① 食品衛生推進員による巡回指導

	推進員数	巡回指導状況	
		延べ人員	延施設数
大曲食品衛生協会	63	200	1,477
角館食品衛生協会	29	65	295
R4年度計	92	265	1,772
R3年度計	94	282	2,028

② 食品等の自主的衛生検査実施状況

	実施件数
大曲食品衛生協会	495
角館食品衛生協会	223
R4年度計	718
R3年度計	694

③ 業態者検便実施状況

	実施件数
大曲食品衛生協会	4,088
角館食品衛生協会	2,785
R4年度計	6,873
R3年度計	7,318

④ 食品衛生責任者講習会受講者数

	養成講習会	実務講習会
大曲食品衛生協会	330	127
角館食品衛生協会	45	78
R4年度計	375	205
R3年度計	298	301

(16) 食中毒の発生状況(過去5年)

区分 年度	発 生 年月日	発生場所	摂食者数	患者数	原因食品	病因物質	原因施設	摂食場所
30	なし	—	—	—	—	—	—	—
元	R1. 5. 3	仙北市	2	2	スイセン	植物性自然毒 (スイセン)	家庭	家庭
	R1. 10. 30	仙北市	2	1	サンマ酢 味噌和え	アニサキス	家庭	家庭
	R1. 11. 5	大仙市	147	1	寿司	アニサキス	飲食店 (一般)	飲食店 (一般)
R2	R2. 10. 4	仙北市	6	6	味噌汁、そう めんのつけ汁	植物性自然毒 (クサハラベニタケ)	販売店	家庭
R3	R3. 4. 11	大仙市	58	43	不明(令和 3年4月11 日に原因 施設で調 理した食 品)	ノロウイルスGⅡ	飲食店 (仕出し)	家庭
	R3. 8. 6	仙北市	342	105	不明(令和 3年8月6日 から8月8日 に原因施設 で調理した 食事)	サルモネラ・イン ファンティス	飲食店 (旅館)	飲食店 (旅館)
R4	なし	—	—	—	—	—	—	—

## 6. 狂犬病予防・動物保護管理関係

### (1) 狂犬病予防業務実施状況

令和4年度

事項 市町	登 録 状 況									
	登録原簿 総 数	登録申請 頭 数	鑑 札 再交 付 数	犬の死亡 届出件数	犬 の 所 在 地 等 変 更 届					
					県外から 転 入	県外へ 転 出	県 内 の 市 町 村 から転入	県 内 の 市 町 村 への転出	市町村内 で 移 動	所有者 の 変 更
大仙市	2,843	185	1	250	20	9	12	10	5	1
仙北市	1,097	56		108	10	2	11	6	2	2
美郷町	646	44		61	0	0	3	1		4
計	4,586	285	1	419	30	11	26	17	7	7
3年度計	4,692	291	0	641	14	16	22	13	10	6

事項 市町	狂犬病予防注射実施状況			
	集合注射 頭 数	個別注射 頭 数	小 計	注射済 票の再 交付数
大仙市	1,026	1,194	2,220	1
仙北市	350	487	837	0
美郷町	317	192	509	2
計	1,693	1,873	3,566	3
3年度計	1,817	1,820	3,637	2

(2) 犬の危害防止業務等の実施状況

区 分		年 度		令和4年度	令和3年度	令和2年度
犬の危害防止業務等	抑留頭数	捕 獲		2	7	1
		引取り申請	生後91日以上	1	1	5
			生後91日未満			
			計	1	1	5
	処分頭数	飼い主返還		0	4	1
		動物愛護センター移送		3	3	5
		殺処分				
		その他			1	
		計		3	8	6
	犬に関する被害・苦情等の届出	苦情等の届出件数		19	16	14
一般苦情		野犬、放し飼い犬		11	12	7
		けい留の方法		1		
		鳴き声等		1	1	1
		その他		2	3	2
		計		15	16	10
衛生上の苦情		脱 糞			2	
		悪 臭				
		脱 毛				
		その他				
		計		0	2	0
被害状況		咬傷を受けた人数		4	2	4
		咬傷以外の被害を受けた人数		1		
		家畜等の被害		1		
		農地・庭園荒らし				
	その他					
	計		6	2	4	
合 計			21	20	14	
行 措 置 政 等	措置命令件数		0	0	0	
	告発件数		0	0	0	

## (3) 犬取締車運行状況

保健所	年 度		令和4年度	令和3年度	令和2年度
	区 分				
大 仙	稼働日数		35.5	40.0	41.0
横 手	稼働日数		1.5	2.5	2.0
湯 沢	稼働日数		1.0	5.5	5.0
計	稼働日数		38.0	48.0	48.0

## (4) 猫の引取り状況

事 項		年 度		令和4年度	令和3年度	令和2年度
		区 分				
猫 引 取 申 請	申請件数			135	178	193
	内 訳 ( 匹 数 )	生後91日以上		118	154	172
		生後91日未満		63	80	75
		引取り数計		181	234	247
拾 得 等 に よ る 収 容	収容依頼件数			35	40	87
	内 訳 ( 匹 数 )	生後91日以上		5	9	45
		生後91日未満		69	90	166
		(負傷猫(上記外数))		0	(4)	(4)
		収容数計		74	99	211
処 分 状 況	動物愛護センター移送			244	331	450
	そ の 他			11	2	8
	処分数計			255	333	458

・負傷猫は参考値。動物愛護センターからの協力依頼により出動し、同センターが収容。

## 7. 化製場等関係

### (1) 死亡獣畜取扱場等利用状況

令和4年4月1日～令和5年3月31日

分 区 市町	死亡獣畜取扱場等					死亡獣畜取扱場等の利用状況					
	死亡獣畜 取 扱 場			化 製 場	計	牛	馬	豚	めん 羊・ 山羊	そ の 他	計
	埋 却	貯 蔵	解 体								
大仙市	4	4	1	1	10	415		611			1,026
仙北市	4				4					1	1
美郷町	3				3						0
合 計	11	4	1	1	17	415	0	611	0	1	1,027
3年度	11	4	1	1	17	421	3	759	1	0	1,184



## (2)死亡獣畜取扱場等設置状況

令和5年3月31日現在

区分	名 称	設 置 者	所 在 地	許可年月日
埋 却 場	大仙市南外死亡獣畜取扱場	大仙市長	大仙市南外字赤平六郎沢107番1	H9.10.30
	大仙市中仙長野死亡獣畜 取扱場		大仙市長野字水上野23番9	S55.12.18
	農林水産技術センター畜産試験 場 死亡獣畜埋却場	農林水産技術セン ター畜産試験場長	大仙市神宮寺字湯ノ岱1	S47.10.07
	美郷町六郷死亡獣畜取扱場	美郷町長	美郷町六郷東根字湯尻滝川 1-411, 1-419, 1-420	S50.09.24
	美郷町千畑死亡獣畜取扱場		美郷町浪花北蟹沢134番地2	S47.10.28
	美郷町仙南死亡獣畜取扱場		美郷町金沢西根字南千間谷地 41番地の内	S52.09.20
	JA全農あきたSPF豚センター へい獣処理場	全国農業協同 組合連合会	大仙市協和下淀川字笹ヶ沢山5	H14.05.29
	中川原死亡獣畜埋却場	仙北市長	仙北市角館町広久内字下中川原 214-2	S52.10.08
	岡本死亡獣畜埋却場		仙北市田沢湖岡崎字岡本101-1	S54.12.05
	四十程死亡獣畜埋却場		仙北市田沢湖生保内字四十程 305-1	M25.11.12
大覚野死亡獣畜埋却場	仙北市西木町上楡内字坂本389		S57.08.25	
解 体	南部地域家畜検査 冷蔵保管施設	秋田県知事	大仙市神宮寺字海草沼谷地13-3	H15.03.31
貯 蔵 施 設	株式会社 大曲油脂 本社工場	株式会社 大曲油脂	大仙市花館大戸下河原3-18	H20.03.10
	大曲仙北広域死亡獣畜 保冷センター	大曲仙北広域 市町村圏組合	大仙市西根字仁応台70-4	S59.03.22
	秋田SPF豚センター死亡獣畜貯 蔵施設	全農畜産サービス(株)	大仙市協和下淀川字笹ヶ沢山5	H24.11.19
	秋田大仙SPF豚センター死亡獣畜 貯蔵施設		大仙市南外字大畑深山43	H30.05.25
化 製 場	有限会社 鈴木太鼓店	有限会社 鈴木太鼓店	大仙市堀見内字中田茂木9	S58.07.11



# 資 料



(1) 高齢者人口の状況

令和4年10月1日現在

区分 市町別	人口	65歳以上人口	
		計	高齢化率
大仙市	74,987	29,865	39.8
仙北市	23,454	10,432	44.5
美郷町	17,796	7,390	41.5
管内計	116,237	47,687	41.0

令和4年秋田県の人口－秋田県年齢別人口流動調査－(県調査統計課)より

(2) 65歳以上人口の推移

各年7月1日現在

区分 市町別	平成27年		平成28年		平成29年		平成30年	
	65歳以上人口	高齢化率	65歳以上人口	高齢化率	65歳以上人口	高齢化率	65歳以上人口	高齢化率
大仙市	29,093	35.1	29,398	35.9	29,604	36.7	29,819	37.5
仙北市	10,553	38.6	10,693	39.9	10,762	40.6	10,775	41.5
美郷町	7,092	35.3	7,138	36.1	7,172	36.5	7,285	37.6
計	46,738	35.8	47,229	36.7	47,538	36.7	47,879	38.4
秋田県	344,873	33.6	350,027	34.6	353,786	35.5	357,125	36.3

区分 市町別	令和元年		令和2年		令和3年		令和4年	
	65歳以上人口	高齢化率	65歳以上人口	高齢化率	65歳以上人口	高齢化率	65歳以上人口	高齢化率
大仙市	29,942	38.3	30,141	39.2	30,096	39.8	30,086	40.0
仙北市	10,874	42.8	10,815	43.5	10,734	44.2	10,665	45.3
美郷町	7,321	38.3	7,371	39.4	7,378	40.3	7,405	41.4
計	48,137	39.3	48,327	40.1	48,208	40.8	48,156	41.3
秋田県	359,478	37.1	361,434	37.9	362,012	38.5	361,636	38.8

長寿社会課 高齢者数調べ

(3) 養護老人ホームの入所状況

令和5年3月1日現在

施設名 市町名	角館寿楽荘 (仙北市)	映月荘 (横手市)	松峰園 (秋田市)	和光園 (鹿角市)	計
大仙市	15	1	1		17
仙北市	27				27
美郷町	7	1		1	9
管内計	49	2	1	1	53
その他の市町村	11	39	54	74	
施設合計	60	41	55	75	

※ 長寿社会課「養護老人ホーム入所措置状況報告」による。

(4)介護保険施設の入所状況

令和5年4月1日現在  
単位:人

区分	市町名	大	仙	美	計	管	施	施
		仙	北	郷				
		市	市	町			計	定
								員
介護老人福祉施設 (特別養護老人ホーム)	こもれびの杜	91	3	10	104	5	109	117
	サン・サルビア	44	1	2	47	3	50	50
	愛幸園	88	2		90		90	92
	かくのだて桜苑	2	59		61		61	62
	ロートピア緑泉	1		49	50		50	50
	桜寿苑	51	6		57	1	58	62
	たざわこ清眺苑	3	64		67		67	70
	峰山荘	88	2		90	3	93	95
	福寿園	80			80		80	80
	真森苑	70		17	87	2	89	105
	清流苑	1	48		49		49	50
	真木苑	54	2	13	69		69	70
	真昼荘	36	1	30	67		67	67
	ロートピア仙南			45	45	3	48	50
	ありすの街	55	2	2	59	4	63	70
	ウォームハート	58			58		58	60
	テンドーヒルズ	86	1	6	93	12	105	115
	駒草の郷		29		29		29	29
	花館	37	1	1	39	1	40	40
なごみの家	29			29		29	29	
計	874	221	175	1,270	34	1,304	1,363	
入所申込者数	310	150	93	553				

介護老人保健施設	なごみのさと	81	4	3	88	8	96	100
	幸寿園	80		1	81		81	88
	杏授苑	38	7	25	70	19	89	100
	八乙女荘	47	29	4	80		80	90
	田沢の郷		84		84		84	100
	サングレイス	73	5	3	81	6	87	100
	にしき園	3	92		95	1	96	100
	計	322	221	36	579	34	613	678
入所申込者数	24	74	1	99				

※各施設入所者数は、当部調査による。

介護老人保健施設の入所者数には、短期入所療養介護の利用者は含まない。

入所申込者数は、R4.4.1現在の長寿社会課「特別養護老人ホーム等の入所申込状況」によるものである。

(5) 身体障害者手帳所持者の状況

令和5年3月31日現在

単位:人

区分 市町別	総数	障 害 別								
		視覚	聴覚又は 平衡機能	音声言語 又はそ しゃく	肢 体 不 自 由	心 臓	呼 吸 器	腎 臓	膀胱・直 腸・小腸・ 免疫機能	肝 臓
大 仙 市	4,103	223	320	34	2,458	585	66	205	206	6
仙 北 市	1,356	67	97	22	822	204	22	59	61	2
美 郷 町	1,070	65	88	3	657	137	19	37	62	2
計	6,529	355	505	59	3,937	926	107	301	329	10

単位:人

区分 市町別	等級別						性 別	
	1級	2級	3級	4級	5級	6級	男	女
大 仙 市	1,174	679	791	991	230	238	1,761	2,342
仙 北 市	278	257	266	402	83	70	619	737
美 郷 町	269	188	196	292	62	63	483	587
計	1,721	1,124	1,253	1,685	375	371	2,863	3,666

※ 県障害福祉課 身体障害者基礎調査による



(6) 知的障害児・者の状況

令和5年3月31日現在  
単位:人

区分		市町別		大 仙 市	仙 北 市	美 郷 町	計
		性 別	障 害 程 度 別				
在宅知的障害児	性 別	男		28	12	15	55
		女		16	4	7	27
	障 害 程 度 別	軽 度		22	13	14	49
		中 度		8	2	3	13
		重 度		6	0	2	8
		最 重 度		8	0	2	10
		重症心身		0	1	1	2
	総 数		44	16	22	82	
施 設 利 用 児			70	11	11	92	
計			114	27	33	174	
在宅知的障害者	性 別	男		119	41	25	185
		女		72	22	24	118
	障 害 程 度 別	軽 度		84	36	16	136
		中 度		47	14	15	76
		重 度		33	10	8	51
		最 重 度		24	1	5	30
		重症心身		3	2	5	10
	総 数		191	63	49	303	
施 設 利 用 者			405	140	101	646	
計			596	203	150	949	
合 計			710	230	183	1,123	

(参考)

療育手帳所持者数

令和5年3月31日現在

療育手帳A	365	112	85	562
療育手帳B	345	118	98	561
計	710	230	183	1,123

※県障害福祉課 知的障害児(者)現況調査による



# 施 設 等 一 覧

(令和5年4月1日現在)



◇病院

番号	病 院 名	開 設 者	開 設 年 月 日	所 在 地	電話番号	FAX番号	病 床 数				
							一般	療養	結核	精神	感染症
1	秋田県立リハビリテーション・精神医療センター	(地独)秋田県立病院機構	H21.4.1	019-2492 大仙市協和上淀川字五百刈田352	018 892-3751	018 892-3757	50	50		200	300
2	市立大曲病院	大仙市	H17.3.22	014-0067 大仙市飯田字堰東210	0187 63-9100	0187 63-9103				120	120
3	市立角館総合病院	仙北市	H17.9.20 H29.4.1 (移転)	014-0394 仙北市角館町岩瀬3	0187 54-2111	0187 54-2715	170			28	198
4	市立田沢湖病院	仙北市	H17.9.20	014-1201 仙北市田沢湖生保内字浮世坂17-1	0187 43-1131	0187 43-1466	60				60
5	大曲厚生医療センター	秋田県厚生農業協同組合連合会	H26.5.1 (S23.8.23)	014-0027 大仙市大曲通町8-65	0187 63-2111	0187 63-5406	433				4 437
6	大曲中通病院	(社医)明和会	H20.9.27	014-0062 大仙市大曲上栄町6-4	0187 63-2131	0187 63-3901	60	46			106
7	協和病院	(医)慧真会	H2.4.1	019-2413 大仙市協和上淀川字五百刈田277-1	018 892-2881	018 892-2888		57		120	177
8	花園病院	(医)あけぼの会	H1.10.1	014-0055 大仙市大曲あけぼの町9-26	0187 63-3100	0187 66-2450		50			50

◇養護老人ホーム

番号	施 設 名	設 置 主 体 ( 経 営 主 体 )	事 業 開 始 年 月 日	所 在 地	電話番号	FAX番号	定員	備 考
1	養護老人ホーム角館寿楽荘	(福)仙北市社会福祉協議会	H23.4.1	014-0302 仙北市角館町白岩上西野87-13	0187 53-2870	0187 54-3020	75	

◇特別養護老人ホーム(介護老人福祉施設)

番号	施 設 名	設 置 主 体 ( 経 営 主 体 )	事 業 開 始 年 月 日	所 在 地	電話番号	FAX番号	定員	併設施設・その他の事業
1	特別養護老人ホームこもれびの杜	(福)県南ふくし会	S47.4.1	014-0067 大仙市飯田字堰東235	0187 63-6646	0187 63-6746	117	・ショートステイ(20) ・デイサービスセンター ・居宅介護支援センター
2	特別養護老人ホームサン・サルビア	(福)県南ふくし会	H11.4.1	014-1413 大仙市角間川町字元道巻97	0187 86-5100	0187 86-5110	50	・ショートステイ(10) ・デイサービスセンター
3	特別養護老人ホーム真森苑	大仙美郷介護福祉組合	H17.3.22	014-0112 大仙市板見内字一ツ森410	0187 69-3838	0187 69-3780	105	・ショートステイ(空床利用) ・デイサービスセンター(休止中) ・高齢者生活支援ハウス ・居宅介護支援センター
4	特別養護老人ホーム真木苑	大仙美郷介護福祉組合	H17.3.22	019-1601 大仙市太田町横沢字窪関南535-1	0187 86-9060	0187 86-9061	70	・ショートステイ(空床利用) ・デイサービスセンター ・ケアハウス
5	特別養護老人ホームウォームハート	(福)ウォームハート	H17.8.1	019-2112 大仙市刈和野字愛宕町17-1	0187 87-3003	0187 75-0117	60	・ショートステイ(7) ・デイサービスセンター
6	特別養護老人ホームありすの街	(福)柏仁会	H17.8.1	019-2335 大仙市強首字上野台23-18	0187 87-7310	0187 87-7311	70	・ショートステイ(空床利用) ・デイサービスセンター
7	特別養護老人ホームテンダーヒルズ	(福)あけとおり会	H19.6.1	014-0073 大仙市内小友字明通36-2	0187 68-2611	0187 68-3766	115	・ショートステイ(12) ・デイサービスセンター ・居宅介護支援センター
8	特別養護老人ホーム愛幸園	(福)大仙ふくし会	H20.4.1	019-1701 大仙市神宮寺字本郷道南78	0187 87-1080	0187 72-3224	92	・ショートステイ(8) ・デイサービスセンター ・ケアハウス
9	特別養護老人ホーム桜寿苑	(福)大仙ふくし会	H21.4.1	014-0203 大仙市北長野字野口前47	0187 56-2001	0187 56-2996	62	・ショートステイ(8) ・デイサービスセンター(休止中) ・ケアハウス
10	特別養護老人ホーム峰山荘	(福)大仙ふくし会	H22.4.1	019-2443 大仙市協和中淀川字中村12-2	018 893-5520	018 893-5630	95	・ショートステイ(5) ・デイサービスセンター
11	特別養護老人ホーム福寿園	(福)大仙ふくし会	H23.4.1	019-1913 大仙市南外字湯神台10	0187 74-2121	0187 74-2127	80	・ショートステイ(空床利用)
12	特別養護老人ホーム花館	(福)ウォームハート	H31.4.1	014-0005 大仙市花館柳町1-51	0187 73-8386	0187 73-8387	40	
13	特別養護老人ホームなごみの家	(福)あけぼの会	R2.6.1	大仙市大曲船場町1-1-43	0187 88-8889	0187- 73-7537	29	・介護老人保健施設(100) ・ショートステイ(空床利用) ・訪問リハビリテーション ・通所リハビリテーション ・居宅介護支援センター

番号	施設名	設置主体 (経営主体)	事業開始 年月日	所在地	電話番号	FAX番号	定員	併設施設・その他の事業
14	特別養護老人ホーム 清流苑	(福)県南ふくし会	H12.4.1	014-0602 仙北市西木町松木内字 松葉232	0187 58-2100	0187 58-2103	50	・ショートステイ(10) ・デイサービスセンター ・ケアハウス ・居宅介護支援センター
15	特別養護老人ホーム たざわこ清眺苑	(福)県南ふくし会	H21.4.1	014-1204 仙北市田沢湖田沢字春 山148-2	0187 43-9001	0187 43-9003	70	・ショートステイ(10)
16	特別養護老人ホーム かくのだて桜苑	(福)仙北市社会福祉協議会	H23.4.1	014-0365 仙北市角館町菅沢15-1	0187 54-3055	0187 54-3301	62	・ショートステイ(10)
17	特別養護老人ホーム 駒草の郷	(福)こまくさ苑	H25.7.1	014-1201 仙北市田沢湖生保内字 上清水705.708.709	0187 42-8577	0187 42-8570	29	・ショートステイ(空床利用)
18	特別養護老人ホーム ロートピア緑泉	(福)六郷仙南福祉会	H5.10.1	019-1404 美郷町六郷字作山187	0187 84-3636	0187 84-3646	50	・ショートステイ(10) ・デイサービスセンター ・在宅介護支援センター ・高齢者生活支援ハウス
19	特別養護老人ホーム ロートピア仙南	(福)六郷仙南福祉会	H12.3.15	019-1235 美郷町金沢西根字上糠 淵3-2	0187 87-8010	0187 87-8012	50	・ショートステイ(10) ・デイサービスセンター ・在宅介護支援センター ・ケアハウス
20	特別養護老人ホーム 真昼荘	大仙美郷介護福祉組合	H17.3.22	019-1512 美郷町本堂城回字若林 119	0187 85-2203	0187 85-2204	67	・ショートステイ(空床利用)

#### ◇軽費老人ホーム(ケアハウス)

番号	施設名	設置主体 (経営主体)	事業開始年 月日	所在地	電話番号	FAX番号	定員	併設施設
1	ケアハウスひまわり荘	大仙美郷介護福祉組合	H17.3.22	019-1601 大仙市太田町横沢字窪 関南535-1	0187 86-9060	0187 86-9061	15	・真木苑
2	ケアハウスかみおか	(福)大仙ふくし会	H20.4.1	019-1701 大仙市神宮寺字本郷道 南78	0187 87-1080	0187 72-3224	15	・愛幸園
3	ケアハウスのぞみ荘	(福)大仙ふくし会	H21.4.1	014-0203 大仙市北長野字野口前 47	0187 56-2001	0187 56-2996	15	・桜寿苑
4	ケアハウスゆっ栗館	(福)県南ふくし会	H12.4.1	014-0602 仙北市西木町松木内字 松葉232	0187 58-2100	0187 58-2103	15	・清流苑
5	ケアハウス仙南の杜	(福)六郷仙南福祉会	H12.4.1	019-1235 美郷町金沢西根字上糠 淵3-2	0187 87-8010	0187 87-8012	15	・ロートピア仙南

#### ◇在宅介護支援センター

番号	施設名	類型	実施主体 (委託先)	所在地	電話番号	FAX番号	併設施設 (後方支援施設)
1	愛幸園在宅介護支援センター	地域型	(福)大仙ふくし会	019-1701 大仙市神宮寺字本郷道 南78	0187 87-1080	0187 87-1611	・愛幸園
2	桜寿苑在宅介護支援センター	地域型	(福)大仙ふくし会	014-0203 大仙市北長野字野口前 47	0187 56-2001	0187 56-2996	・桜寿苑
3	在宅介護支援センター緑泉	地域型	美郷町 (福)六郷仙南福祉会	019-1404 美郷町六郷字作山187	0187 84-2284	0187 84-2224	・ロートピア緑泉
4	千畑在宅介護支援センター	地域型	美郷町 (福)美郷町社会福祉協議 会	019-1541 美郷町土崎字上野乙6-1	0187 85-2294	0187 85-2291	・みさと福祉センター
5	在宅介護支援センター仙南	地域型	美郷町 (福)六郷仙南福祉会	019-1235 美郷町金沢西根字上糠 淵3-2	0187 87-8011	0187 87-8012	・ロートピア仙南

◇高齢者生活支援ハウス

番号	施設名	設置主体 (経営主体)	事業開始	所在地	電話番号	FAX番号	定員	併設施設
1	大仙市協和生活支援ハウス「やすらぎの里」	大仙市	H12.4	019-2413 大仙市協和上淀川字中嶋33	018 881-6121	018 881-6036	15	
2	大仙市南外生活支援ハウス「ぬくもりの郷」	大仙市	H16.4	019-1941 大仙市南外字松木田119	0187 87-9020	0187 87-9022	12	
3	高齢者生活支援ハウス「延寿庵」	大仙美郷介護福祉組合	H13.5	014-0112 大仙市板見内字一ツ森410	0187 69-3838	0187 69-3780	15	・真森苑
4	高齢者生活支援ハウス「いちょうの家」	美郷町 (福)六郷仙南福祉会	H14.4	019-1404 美郷町六郷字作山187	0187 84-3636	0187 84-3646	7	・ロートピア緑泉

◇介護老人保健施設

番号	施設名	設置主体 (経営主体)	事業開始	所在地	電話番号	FAX番号	定員	その他の事業
1	介護老人保健施設なごみのさと	(福)あけぼの会	H24.6.1	014-0057 大仙市大曲船場町1-1-4	0187 86-0511	0187 86-0505	100	・短期入所療養介護 ・通所リハビリテーション ・訪問リハビリテーション ・特別養護老人ホーム
2	介護老人保健施設幸寿園	(福)大仙ふくし会	H24.4.1	019-2335 大仙市強首字上野台12-15	0187 77-2226	0187 77-2228	88	・短期入所療養介護 ・通所リハビリテーション
3	介護老人保健施設八乙女荘	(福)大仙ふくし会	H24.4.1	014-0203 大仙市北長野字野口前23	0187 56-2888	0187 56-2567	90	・短期入所療養介護 ・通所リハビリテーション
4	介護老人保健施設サングレイス	(医) 慧真会	H9.7.1	019-2413 大仙市協和上淀川字五百刈田278-5	018 892-3260	018 892-3663	100	・短期入所療養介護 ・通所リハビリテーション
5	介護老人保健施設田沢の郷	(福)こまくさ苑	H15.4.1	014-1201 仙北市田沢湖生保内字上清水698	0187 58-0112	0187 58-0022	100	・短期入所療養介護 ・通所リハビリテーション ・訪問リハビリテーション
6	仙北市介護老人保健施設にしき園	仙北市	H17.9.20	014-0515 仙北市西木町門屋字屋敷田100	0187 47-3211	0187 47-3213	100	・短期入所療養介護 ・通所リハビリテーション(休止中)
7	介護老人保健施設杏授苑	(医) 寿康会	H11.9.1	019-1402 美郷町野中字下明子214	0187 84-4065	0187 84-3066	100	・短期入所療養介護

◇訪問看護ステーション

番号	施設名	設置主体 (経営主体)	事業開始	所在地	電話番号	FAX番号	併設施設・その他の事業
1	大曲訪問看護ステーション	(医)明和会	H6.10.1	014-0062 大仙市大曲上栄町4-3	0187 62-8577	0187 62-8261	
2	厚生連仙北訪問看護ステーション	秋田県厚生農業協同組合連合会	H7.4.3	014-0027 大仙市大曲通町8-65	0187 63-2111	0187 62-5477	
3	おうようかん訪問看護ステーション	(有)鷹揚館	H27.5.1	014-0011 大仙市富士見町3-8	0187 73-7384	0187 62-6201	休止中
4	愛・あい訪問看護ステーション	(株)よつば	H31.1.15	014-0046 大仙市大曲田町20-28	0187 73-7575	0187 73-7576	
5	虹の街訪問看護ステーション大曲	(株)虹の街	R2.2.1	014-0022 大仙市大花町3-60-6	0187 88-8773	0187 88-8625	
6	訪問看護事業所おおまがり	ジャパン・グロー(株)	R2.2.1	014-0057 大仙市大曲船場町1-13-10-2 ケイムスリーハクB103	0187 66-0502	0187 66-0502	
7	訪問看護ステーションかくのたて	(有)福寿	H25.9.1	014-0367 仙北市角館町勝楽123-1	0187 42-8668	0187 55-1008	
8	訪問看護ステーションひだまりの郷	(株)ろくごうめでいかる	H25.10.15	019-1402 美郷町野中字宮崎58-1	0187 73-6332	0187 73-6335	
9	ごてんまりα訪問看護ステーション	(同)Add Care	R4.1.1	019-1404 美郷町六郷字古館南6サテライト六郷	0187 73-6866	0187 73-6844	

◇有料老人ホーム

番号	施設名	類型	設置主体 (経営主体)	事業開始	所在地	電話番号	FAX番号	居室数	定員	備考
1	介護付有料老人ホーム 太田ふくし苑 【地域密着型特定施設】	介護付一般型	(株)サイトー商会	H18.11.1	019-1601 大仙市太田町横沢字久 保関北716-1	0187 88-2339	0187 88-2338	9	9	
2	ハートライフ 【地域密着型特定施設】	介護付一般型	(有)鈴貴	H18.12.8	014-0063 大仙市大曲日の出町1- 42-22	0187 66-3737	0187 66-3737	18	18	
3	有料老人ホーム サポートハウスアイビー	住宅型	(資)サポートハウ スアイビー	H22.9.1	019-1701 大仙市神宮寺字新屋野 14-10	0187 72-3705	0187 72-3790	8	10	
4	植える花夢ドンパン	住宅型	植える花夢あか つき(株)	H23.3.1	014-0207 大仙市長野字新山90-4	0187 56-4650	0187 56-3212	32	36	
5	有料老人ホーム日乃出	住宅型	(株)高久	H24.10.1	014-0063 大仙市大曲日の出町2- 5-6	0187 73-5752	0187 73-5753	51	51	
6	有料老人ホームサンフェザント 【特定施設】	介護付一般型	(医)慧真会	H24.10.15	019-2413 大仙市協和上淀川字五 百刈田277-5	018 853- 8990	018 892- 3033	57	57	
7	有料老人ホームおうようかん	住宅型	(株)鷹揚館	H25.3.15	014-0011 大仙市富士見町3-8	0187 73-5655	0187 62-6201	14	15	
8	有料老人ホームこまち	住宅型	(株)アルコム	H26.4.4	014-0805 大仙市高梨字水里177	0187 88-8571	0187 88-8572	27	27	
9	有料老人ホーム瑠璃月	住宅型	(同)瑠璃	H29.4.17	014-0102 大仙市四ツ屋字上前村 71-1	0187 88-8667	0187 73-6088	15	15	
10	有料老人ホームグリーンビレッジ	住宅型	グリーンステージ (有)	H29.5.8	014-0065 大仙市下深井字高田 217-1	0187 88-8764	0187 88-8761	10	10	
11	有料老人ホームはなび	住宅型	(有)県南ケアシ テム	H29.5.15	014-0017 大仙市佐野町9-34	0187 73-6031	0187 73-6032	30	30	
12	有料老人ホームくるみの家中仙	住宅型	(株)NEユナイ テッド	H30.2.19	014-0711 大仙市豊川字大宮田 119-1	0187 49-8388	0187 49-8389	15	15	
13	有料老人ホームふじの華	住宅型	(株)ライラ	H30.8.24	019-1605 大仙市太田町国見字佐 幣神43-6	0187 88-8642	0187 88-8643	18	18	
14	有料老人ホームおおまがり	住宅型	ジャパン・グロー (株)	R2.2.1	014-0063 大仙市大曲日の出町2- 7-62	0187 73-7133	0187 73-7134	33	33	
15	有料老人ホームかえで	住宅型	(同)花zoku	R2.12.21	014-0021 大仙市福田町341-2	0187 73-6156	0187 73-6157	12	12	
16	有料老人ホーム大曲温泉すみれ	住宅型	BSC(株)	R3.6.1	014-0072 大仙市大曲西根字鳥居 215-9-5	0187 88-8931	0187 88-8931	25	25	
17	さわやか桜館 【特定施設】	介護付一般型	(株)さわやか倶 楽部	H19.7.9	014-0344 仙北市角館町西長野中 泊126-2	0187 52-0003	0187 52-1010	80	80	
18	有料老人ホーム 若杉	住宅型	(有)県南ケアシ テム	H19.9.25	014-0369 仙北市角館町上菅沢2- 17	0187 52-1180	0187 54-5123	24	24	
19	高齢者ホーム花日和	住宅型	(有)福寿	H27.3.15	014-0367 仙北市角館町勝楽122-1	0187 42-8677	0187 54-1125	9	9	
20	有料老人ホーム すみれ荘 【地域密着型特定施設】	介護付一般型	(有)さくらヘル パーセンター	H18.10.1	019-1512 美郷町本堂城回字若林 122-2	0187 87-6215	0187 87-6216	27	27	
21	有料老人ホーム 友悠	住宅型	(有)すずらん	H18.11.1	019-1541 美郷町土崎字厨川11-1、 11-3	0187 87-6551	0187 87-6539	15	15	
22	有料老人ホーム 水明荘	住宅型	(有)旭メディカル サービス	H19.5.21	019-1402 美郷町野中宇宮崎82-6	0187 84-0608	0187 84-0608	18	18	
23	きらら千畑	住宅型	(有)わかば会	H22.9.1	019-1512 美郷町本堂城回字新谷 尻214-9	0187 87-6560	0187 87-6561	12	12	
24	有料老人ホーム「湧水の郷」	住宅型	(株)KYO	H23.12.5	019-1404 美郷町六郷字小安門 108-1	0187 86-7077	0187 86-7078	40	41	
25	有料老人ホームくるみ	住宅型	(株)NEユナイ テッド	H28.7.1	019-1501 美郷町浪花字一丈木36- 4	0187 88-8688	0187 85-2803	15	15	
26	りんどうの家	住宅型	(株)ろくごうめでい かる	H28.12.1	019-1402 美郷町野中宇宮崎58-1	0187 73-6332	0187 73-6335	10	10	
27	ひらきの郷 【地域密着型特定施設】	介護付一般型	(株)ツインズ	H29.4.1	019-1233 美郷町境田字下八百刈 265	0187 82-1165	0187 82-1991	24	24	



◇サービス付き高齢者向け住宅

番号	施設名	事業者名	事業開始	所在地	電話番号	特定施設 入居者生 活介護の 指定	定員・ 戸数	備考
1	さらさ大曲	(株)JAWA秋田	H24.11.16	014-0027 大仙市大曲通町12-36	0187 66-1016	有	59	
2	シニアマンション大仙・大曲	(NPO)ラ・シャリテ	H24.3.1	014-0054 大仙市金谷町21-1	0187 63-8011		14	
3	まいほーむ北浦	(有)水谷	H23.9.1	019-1611 大仙市太田町齊内字中 田201-2	0187 89-1585		7	
4	グリーンビレッジ	グリーンステージ(有)	H23.5.16	014-0065 大仙市下深井字高田 217-1	0187 62-7333		15	
5	元気の郷	元気でねッ(株)	H24.4.5	014-0111 大仙市横堀字杉下114-1	0187 69-3933	有	22	
6	あいばる大曲	石川興業(株)	H19.12.15	014-0014 大仙市大曲福住町5-23	0187 63-0088		61	
7	リライエおおまがり	(株)虹の街	R2.10.1	014-0022 大仙市大花町3-60-6	0187 88-8773		30	
8	ぬくもりの家	(有)ゆう愛	H22.11.29	019-1404 美郷町六郷字熊野118-1	0187 84-3589		8	

◇訪問介護

番号	事業所名	事業者名	事業開始	所在地	電話番号	FAX番号	備考
1	ニチイケアセンター大曲	(株)ニチイ学館	H12.4.1	014-0102 大仙市四ツ屋下古道55- 1	0187 66-8051	0187 66-8054	
2	大曲ホームヘルパーステーショ ン	(医)明和会	H12.4.1	014-0062 大仙市大曲上栄町4-3	0187 62-8577	0187 62-8261	
3	JA秋田おばこ ホームヘルプサービス	秋田おばこ農業協同組合	H12.4.1	014-0027 大仙市大曲通町8-68	0187 86-0898	0187 86-0936	
4	株式会社 虹の街 大曲営業所	(株)虹の街	H14.5.1	014-0044 大仙市戸蒔字谷地中14- 1	0187 86-3015	0187 86-3016	
5	大曲タクシー指定訪問介護事業 所	(資)大曲タクシー	H14.11.6	014-0027 大仙市大曲通町8-26	0187 86-0087	0187 63-3685	
6	大仙市社会福祉協議会 指定訪問介護事業所	(福)大仙市社会福祉協議会	H17.3.22	014-0027 大仙市大曲通町1-14	0187 63-8911	0187 62-8008	
7	ヘルパーセンターきたうら	(有)水谷	H19.4.1	019-1611 大仙市太田町齊内字中 田201-2	0187 89-1585	0187 89-1586	休止中
8	あいばるケアセンター	石川興業(株)	H19.12.15	014-0014 大仙市大曲福住町5-23	0187 73-5678	0187 66-3166	
9	植える花夢あかつきヘルパース テーション	植える花夢あかつき(株)	H22.3.1	014-0068 大仙市大曲飯田町5-3	0187 62-4165	0187 88-8153	
10	ハッピーライフ訪問介護事業所	(株)高久	H24.3.15	014-0063 大仙市大曲日の出町2- 5-6	0187 73-5752	0187 73-5753	
11	愛・会いヘルパーステーション	(株)よつば	H28.4.1	014-0014 大仙市大曲福住町1-21	0187 88-8591	0187 88-8592	
12	訪問介護事業所花zoku	(同)花zoku	H28.8.1	014-0002 大仙市花館上町15-45-3	0187 63-5171	0187 63-5171	
13	ケアポート咲いた	(同)パーソン・オフィス	H30.3.15	014-0017 大仙市佐野町17-15 ア パニティ佐野11号室	0187 73-6016	0187 73-6942	
14	訪問介護事業所おおまがり	ジャパン・グロー(株)	R2.2.1	014-0057 大仙市大曲船場町1-13- 10-2 ケイムスリーハットB103	0187 66-0502	0187 66-0502	
15	ヘルパーステーションさつき大 曲	G.Hマネジメント(株)	R2.11.1	014-0072 大仙市大曲西根鳥居 215-9	0187 73-6869	0187 73-6869	休止中
16	ロクス	ロクス(株)	R2.11.15	014-0063 大仙市大曲日の出町1- 30-1	0187 73-7702	0187 73-7702	休止中
17	訪問介護事業所大曲ひまわり	BSC(株)	R3.6.1	014-0072 大仙市大曲西根字鳥居 215-9-5	0187 88-8932	0187 88-8932	
18	こまち訪問介護事業所	(株)アルコム	R4.3.1	014-0801 大仙市戸地谷字川前 316-17	0187 88-8895	0187 88-8772	
19	ウイステリア訪問介護ステーショ ン	(株)こころも	R5.2.27	014-0021 大仙市福田町22-4 770-1 1-2号室	0187 88-8663	0187 88-8664	
20	県南訪問介護事業所	(有)県南ケアシステム	H12.4.1	014-0369 仙北市角館町上菅沢2- 18	0187 52-1280	0187 52-1281	

番号	事業所名	事業者名	事業開始	所在地	電話番号	FAX番号	備考
21	たんぼぼ	(有)たんぼぼ	H14.8.1	014-0303 仙北市角館町菌田別当 村211	0187 52-2540	0187 52-2541	
22	角館観光タクシー株式会社	角館観光タクシー(株)	H16.12.15	014-0323 仙北市角館町横町42-1	0187 54-1144	0187 54-1145	
23	ほのか訪問介護事業所	(株)ほのか	H19.1.1	014-0366 仙北市角館町下菅沢212 プランタンハイツ21 106号	0187 49-6153	0187 49-6154	
24	訪問介護くるみ	(株)NEユナイテッド	H28.7.1	014-0303 仙北市角館町菌田南花 園46	0187 49-8086	0187 49-8087	
25	ニチイケアセンター角館	(株)ニチイ学館	R1.10.1	014-0369 仙北市角館町上菅沢 175-2	0187 42-8623	0187 42-8624	
26	コンパス訪問介護仙北	(株)藤井工務店	R3.12.1	014-1115 仙北市田沢湖小松字二 枚橋81	0187 42-8307	0187 42-8308	
27	ロートピア緑泉介護事業所	(福)六郷仙南福祉会	H12.4.1	019-1404 美郷町六郷字作山187	0187 84-3636	0187 84-3646	
28	(有)すずらん・みずほケアサ ポートセンター	(有)すずらん	H15.10.1	019-1512 美郷町本堂城回宇田町 207	0187 73-7251	0187 73-7252	
29	美郷町介護事業所	(福)美郷町社会福祉協議会	H16.11.1	019-1541 美郷町土崎字上野乙6-1	0187 87-6128	0187 87-6680	
30	とうげんの郷訪問介護事業所	(有)旭メディカルサービス	H17.6.1	019-1402 美郷町野中字宮崎82-6	0187 86-7788	0187 84-0608	
31	ヘルパーステーションきらら千 畑	(有)わかば会	H22.9.1	019-1512 美郷町本堂城回宇新谷 尻214-9	0187 87-6560	0187 87-6561	
32	湧水の郷訪問介護事業所	(株)KYO	H23.8.1	019-1404 美郷町六郷字小安門 108-1	0187 86-7077	0187 86-7078	
33	ケアステーションひだまりの郷	(株)ろくごうめでいかる	H26.6.1	019-1402 美郷町野中字宮崎58-1	0187 73-6332	0187 73-6335	
34	ニチイケアセンター六郷	(株)ニチイ学館	R1.9.15	019-1404 美郷町六郷字新町6	0187 86-7676	0187 84-4830	
35	Ccolorミサトケアセンター	(株)Ccolor	R3.9.1	019-1404 美郷町六郷字宝門清水 72-2 フラワータウン1階	0187 88-8360	0187 88-8361	

【障害福祉サービス事業所】

◇重度訪問介護

番号	事業所名	事業者名	指定年月日	所在地	電話番号	FAX番号	備考
1	大仙市社会福祉協議会 指定訪問介護事業所	(福)大仙市社会福祉協議会	H18.10.1	014-0027 大仙市大曲通町1-14	0187 63-8911	0187 62-8008	
2	ニチイケアセンター大曲	(株)ニチイ学館	H19.8.1	014-0102 大仙市四ツ屋字下古道 55-1	0187 66-8051	0187 66-8054	
3	ハッピーライフ訪問介護事業所	(株)高久	H24.6.1	014-0063 大仙市大曲日の出町二 丁目5-6	0187 88-8593	0187 73-5753	
4	愛・会いヘルパーステーション 秋田	(株)よつば	H28.7.1	014-0014 大仙市大曲福住町1-21	0187 88-8591	0187 88-8592	
5	総合支援 こまち	(株)アルコム	R3.1.1	014-0805 大仙市高梨字水里177	0187 88-8571	0187 88-8572	
6	訪問介護事業所おおまがり	ジャパン・グロー(株)	R3.6.1	014-0057 大仙市大曲船場町1-13- 10-2 ケイエムスリーハク外B103	0187 66-0501	0187 66-0502	
7	仙北市社会福祉協議会 角館ヘルパーステーション	(福)仙北市社会福祉協議会	H18.10.1	014-0347 仙北市角館町小勝田間 野54-5	0187 54-2493	0187 53-2493	
8	仙北市社会福祉協議会 田沢湖ヘルパーステーション	(福)仙北市社会福祉協議会	H18.10.1	014-1201 仙北市田沢湖生保内字 宮ノ後39	0187 43-1368	0187 43-1373	
9	ニチイケアセンター角館	(株)ニチイ学館	R1.10.1	014-0369 仙北市角館町上菅沢 175-2	0187 42-8623	0187 42-8624	
10	美郷町介護事業所	(福)美郷町社会福祉協議会	H18.10.1	019-1541 美郷町土崎字上野乙6-1	0187 87-6128	0187 87-6680	
11	(有)すずらん・みずほケアサ ポートセンター	(有)すずらん	H20.9.1	019-1541 美郷町土崎字厨川67-2	0187 87-6539	0187 87-6539	
12	湧水の郷訪問介護事業所	(株)KYO	H23.8.1	019-1404 美郷町六郷字小安門 108-1	0187 86-7077	0187 86-7078	
13	ニチイケアセンター六郷	(株)ニチイ学館	R1.9.15	019-1404 美郷町六郷字新町6	0187 86-7676	0187 84-4830	

◇同行援護・行動援護

番号	事業所名	事業者名	指定年月日	所在地	電話番号	FAX番号	備考
1	大仙市社会福祉協議会 指定訪問介護事業所	(福)大仙市社会福祉協議会	H23.10.1	014-0027 大仙市大曲通町1-14	0187 63-8911	0187 62-8008	同行援護
2	ニチイケアセンター大曲	(株)ニチイ学館	H23.11.1	014-0102 大仙市四ツ屋字下古道 55-1	0187 66-8051	0187 66-8054	同行援護
3	愛・会いヘルパーステーション 秋田	(株)よつば	H28.7.1	014-0014 大仙市大曲福住町1-21	0187 88-8591	0187 88-8592	同行援護
4	仙北市社会福祉協議会 角館ヘルパーステーション	(福)仙北市社会福祉協議会	H18.10.1	014-0347 仙北市角館町小勝田間 野54-5	0187 54-2493	0187 53-2493	同行援護
5	仙北市社会福祉協議会 田沢湖ヘルパーステーション	(福)仙北市社会福祉協議会	H25.9.1	014-1201 仙北市田沢湖生保内字 宮ノ後39	0187 43-1368	0187 43-1373	同行援護
6	美郷町介護事業所	(福)美郷町社会福祉協議会	H18.10.1	019-1541 美郷町土崎字上野乙6-1	0187 87-6128	0187 87-6680	行動援護・同行援護(H24.11.1～)
7	ケアステーションひだまりの郷	(株)ろくごうめでいかる	R1.9.1	019-1402 美郷町野中字宮崎58-1	0187 73-6359	0187 73-6335	同行援護

## ◇短期入所

番号	事業所名	事業者名	指定年月日	所在地	電話番号	FAX番号	備考
1	かわ舟の里角間川	(福)水交会	H18.10.1	014-1413 大仙市角間川字町頭98	0187 65-3676	0187 65-3191	
2	障がい者支援施設 柏の郷	(福)柏仁会	H18.10.1	019-2335 大仙市強首字上野台23-18	0187 87-7300	0187 87-7301	
3	シヨートステイ銀のさじ	(NPO)障がい者自立生活センター「ほっと大仙」	R1.11.1	014-0062 大仙市大曲上栄町11-2	0187 73-6568	0187 73-6569	
4	水交会共同生活援助事業所	(福)水交会	R1.12.1	014-1413 大仙市角間川町字町頭98	0187 65-2003	0187 73-5603	
5	グループホームしるべ	(有)ふぁみりい	R2.4.1	014-0102 大仙市四ツ屋字下新谷地150-1	0187 73-6535	0187 73-6536	
6	タートルファミリー田沢湖	(一社)青風会	H30.9.1	014-1204 仙北市田沢湖田沢字湯前72	0187 49-8070	0187 49-8069	
7	愛仙の華	(福)秋田ふくしハートネット	H31.4.1	014-0514 仙北市西木町西荒井字番屋94-1	0187 42-8295	0187 42-8296	
8	後三年鴻声の里	(福)水交会	H20.4.1	019-1234 美郷町飯詰字東西法寺258	0187 83-2035	0187 86-8886	
9	サンワークの家 短期入所事業所	(福)慈泉会	H23.11.1	019-1404 美郷町六郷字熊野213-1	0187 84-1208	0187 73-8108	
10	ちよっとホーム 短期入所事業所	(福)慈泉会	H30.3.1	019-1404 美郷町六郷字作山212-3	0187 73-6177	0187 73-6177	
11	グループホームあいあい2号館	(株)よつば	R3.4.15	019-1541 美郷町土崎字上野乙186	0187 88-8591	0187 88-8592	
12	グループホームよつばB棟	(株)よつば	R5.3.1	019-1541 美郷町土崎字上野193-1-2	0187 73-6810	0187 73-6815	

## ◇生活介護

番号	事業所名	事業者名	指定年月日	所在地	電話番号	FAX番号	定員	備考
1	障がい者支援施設 柏の郷	(福)柏仁会	H19.4.1	019-2335 大仙市強首字上野台23-18	0187 87-7300	0187 87-7301	52	
2	指定障害福祉サービス事業所サンワーク大曲	(福)慈泉会	H24.3.1	014-0043 大仙市大曲戸巻町2-68	0187 73-5670	0187 73-5784	20	
3	指定障害福祉サービス事業所しみず	(福)水交会	H24.4.1	014-0204 大仙市清水字館越79-2	0187 56-2833	0187 56-2833	30	
4	かわ舟の里角間川	(福)水交会	H24.4.1	014-1413 大仙市角間川字町頭98	0187 65-3676	0187 65-3191	58	
5	多機能型事業所ありす刈和野	(福)柏仁会	H27.4.1	019-2112 大仙市刈和野字愛宕下85	0187 73-7021	0187 73-7031	20	
6	大仙地域福祉事業所 いぶりん	(NPO)ワーカーズコープ	R3.6.1	019-2411 大仙市協和境字野田4	018 893-5667	018 883-5670	10	
7	愛仙	(福)秋田ふくしハートネット	H23.4.1	014-0513 仙北市西木町小淵野字中関7	0187 47-3001	0187 47-3008	10	
8	愛仙の華	(福)秋田ふくしハートネット	H31.4.1	014-0514 仙北市西木町西荒井字番屋94-1	0187 42-8295	0187 42-8296	22	
9	サンワーク六郷	(福)慈泉会	H18.10.1	019-1402 美郷町野中字下村55-2	0187 84-0747	0187 84-3335	24	
10	後三年鴻声の里	(福)水交会	H22.4.1	019-1234 美郷町飯詰字東西法寺258	0187 83-2035	0187 86-8886	60	
11	障害福祉サービス事業所生活支援センター サンあぐる	(福)慈泉会	H22.12.1	019-1404 美郷町六郷字熊野121-8	0187 73-5343	0187 73-5343	20	
12	障害福祉サービス事業所さんさんクラブ	(福)慈泉会	R4.11.1	019-1404 美郷町六郷字作山30-2	0187 88-8535	0187 88-8536	20	
13	〇〇作業所	(福)慈泉会	R5.4.1	019-1404 美郷町六郷字熊野121-8	0187 73-5343	0187 73-5345	10	

◇自立訓練(生活訓練)

番号	事業所名	事業者名	指定年月日	所在地	電話番号	FAX番号	定員	備考
1	まつくら	(福)水交會	H19.4.1	014-0102 大仙市四ツ屋字小又35-1	0187 66-1413	0187 66-1407	6	
2	障害福祉サービス事業所 あいなび	(福)慈泉會	H25.10.1	019-1404 美郷町六郷字馬場95-5	0187 73-5826	0187 73-8108	6	

◇就労移行支援

番号	事業所名	事業者名	指定年月日	所在地	電話番号	FAX番号	定員	備考
1	障がい福祉サービス事業所「ほっぺ」	(NPO)障がい者自立生活センター「ほっと大仙」	H18.10.1	014-0024 大仙市大曲中通町1-29	0187 62-7766	0187 88-8566	6	
2	テnderランドリーファクトリー	(福)あけとおり會	H24.7.1	019-1701 大仙市神宮寺字屋敷南37-1	0187 88-8721	0187 72-2822	6	
3	大仙地域福祉事業所 いぶりん	(NPO)ワーカーズコープ	H29.4.1	019-2411 大仙市協和境字野田4	018 893- 5667	018 883- 5670	6	

◇就労継続支援

番号	事業所名	事業者名	指定年月日	所在地	電話番号	FAX番号	定員	備考
1	多機能型事業所ありす刈和野	(福)柏仁會	H27.4.1	019-2112 大仙市刈和野字愛宕下85	0187 73-7021	0187 73-7031	10	A型
2	障がい福祉サービス事業所「ほっぺ」	(NPO)障がい者自立生活センター「ほっと大仙」	H18.10.1	014-0024 大仙市大曲中通町1-29	0187 62-7766	0187 62-8566	30	B型
3	まつくら	(福)水交會	H19.4.1	014-0102 大仙市四ツ屋字小又35-1	0187 66-1413	0187 66-1407	30	B型
4	テnderランドリーファクトリー	(福)あけとおり會	H23.7.1	019-1701 大仙市神宮寺字屋敷南37-1	0187 88-8721	0187 72-2822	45	B型
5	大仙地域福祉事業所 いぶりん	(NPO)ワーカーズコープ	H29.4.1	019-2411 大仙市協和境字野田4	018 893- 5667	018 883- 5670	14	B型
6	cozy plus	(株)cozy plus	R3.7.1	014-0024 大仙市大曲中通町7-18	0187 73-7527	0187 73-7487	20	A型
7	チョコおomagari	(有)大祐	R3.12.1	014-0047 大仙市大曲須和町2丁目2-18-1	0187 73-7259	0187 73-7260	20	B型
8	花館地域福祉事業所 らぼーる大曲	(NPO)ワーカーズコープ	R5.4.1	014-0001 大仙市花館字中大戸33-1	0187 73-9068	-	14	B型
9	愛仙	(福)秋田ふくしハートネット	H23.4.1	014-0513 仙北市西木町小瀬野字中関7	0187 47-3001	0187 47-3008	42	B型
10	就労支援センター「もくもく道場」	(福)慈泉會	H24.10.1	019-1404 美郷町六郷字熊野121-1	0187 84-3708	0187 84-3890	20	B型
11	就労継続支援B型事業所 湧遊家	(株)ろくごうめでいかる	H28.7.1	019-1401 美郷町鎌田字庚塚38-2	0187 73-6332	0187 73-6335	20	B型
12	WORKみさと	(福)慈泉會	R3.9.15	019-1404 美郷町六郷字安楽寺294	0187 88-8299	0187 88-8062	20	B型
13	〇〇作業所	(福)慈泉會	R5.4.1	019-1404 美郷町六郷字熊野121-8	0187 73-5343	0187 73-5345	10	B型

◇施設入所支援

番号	事業所名	事業者名	指定年月日	所在地	電話番号	FAX番号	定員	備考
1	障がい者支援施設 柏の郷	(福)柏仁會	H22.10.1	019-2335 大仙市強首字上野台23-18	0187 87-7300	0187 87-7301	52	
2	かわ舟の里角間川	(福)水交會	H24.4.1	014-1413 大仙市角間川字町頭98	0187 65-3676	0187 65-3191	58	
3	後三年鴻声の里	(福)水交會	H22.4.1	019-1234 美郷町飯詰字東西法寺258	0187 83-2035	0187 86-8886	52	

◇共同生活援助

番号	事業所名	事業者名	指定年月日	所在地	電話番号	FAX番号	定員	備考
1	水交会共同生活援助事業所	(福)水交会	H18.10.1	014-1413 大仙市角間川字八幡前 286-2	0187 65-4243	0187 73-5603	18	介護サービス包括型
2	グループホーム ケイハウス水 仙	(医)慧真会	H25.9.1	019-2401 大仙市協和船岡字大袋 1-34	018 892- 3011	-	13	外部サービス利用型
3	ユアホームありす刈和野	(福)柏仁会	H27.4.1	019-2112 大仙市刈和野字愛宕下 85	0187 73-7021	0187 73-7031	10	介護サービス包括型
4	グループホーム 銀のさじ	(NPO)障がい者自立生活 センター「ほっと大仙」	R1.11.1	014-0062 大仙市大曲上栄町11-2	0187 73-6568	0187 73-6569	7	日中サービス支援型
5	グループホーム しるべ	(有)ふあみりい	R2.4.1	014-0102 大仙市四ツ屋字下新谷 地150-1	0187 73-6535	0187 73-6536	9	日中サービス支援型
6	ハートコーポさくら	(福)秋田ふくしハートネット	H20.10.1	014-0341 仙北市角館町雲然荒屋 敷290-1	0187 55-5160	0187 55-5160	5	外部サービス利用型
7	愛仙の華	(福)秋田ふくしハートネット	H31.4.1	014-0514 仙北市西木町西荒井字 番屋94-1	0187 42-8295	0187 42-8296	5	介護サービス包括型
8	かるむ角館田町	(株)かるむ	R4.3.1	014-0311 仙北市角館町田町上丁 35-1	0187 49-7322	-	12	介護サービス包括型
9	ひまわりの家	(有)永山工務店	R5.1.21	014-0354 仙北市角館町水ノ目沢 63-2	0187 42-8451	0187 42-8452	20	介護サービス包括型
10	サンワークの家	(福)慈泉会	H18.10.1	019-1404 美郷町六郷字熊野213-1	0187 84-1208	0187 84-1208	35	介護サービス包括型
11	共同生活援助 りんどうの家	(株)ろくごうめでいかる	H27.9.1	019-1402 美郷町野中宇宮崎58-1	0187 73-6332	0187 73-6335	10	介護サービス包括型
12	グループホーム あい・あい	(株)よつば	H29.9.10	019-1541 美郷町土崎字上野乙 185-2	0187 73-7590	0187 73-7591	10	介護サービス包括型
13	グループホームあいあい2号館	(株)よつば	R3.4.15	019-1541 美郷町土崎字上野乙186	0187 88-8591	0187 88-8592	9	日中サービス支援型
14	グループホームよつばA棟	(株)よつば	R5.3.1	019-1541 美郷町土崎字上野193-1	0187 73-6810	0187 73-6815	10	介護サービス包括型
15	グループホームよつばB棟	(株)よつば	R5.3.1	019-1541 美郷町土崎字上野193- 1-2	0187 73-6810	0187 73-6815	8	日中サービス支援型

◇計画相談支援

番号	事業所名	事業者名	指定年月日	所在地	電話番号	FAX番号	備考
1	自立支援指定相談支援事業所 あさひ	(医)慧真会	H24.4.1	019-2411 大仙市協和境字苜谷沢 10	018 881- 6166	018 892- 3474	
2	かくまがわ	(福)水交会	H24.4.1	014-1413 大仙市角間川町字八幡 前285-1	0187 65-2003	0187 73-5603	
3	大仙障がい者相談支援センター かしわ	(福)柏仁会	H24.4.1	019-2112 大仙市刈和野字愛宕下 85	0187 73-7041	0187 73-7031	
4	テンドーランドリー支援センター	(福)あけとおり会	H26.4.1	019-1701 大仙市神宮寺字屋敷南 37-1	0187 68-2611	0187 68-3766	
5	相談支援センター ほっと大仙	(NPO)障がい者自立生活 センター「ほっと大仙」	H28.2.1	014-0024 大仙市大曲中通町1-29	0187 62-7766	0187 88-8566	
6	相談支援事業所 いぶりん	(NPO)ワーカーズコープ	H30.4.1	019-2411 大仙市協和境字野田4	018 893- 5667	018 893- 5670	
7	なごみ相談支援事業所	(福)あけぼの会	H31.2.1	014-0057 大仙市大曲船場町1-1-4	0187 73-7553	0187 86-0505	
8	大仙市社会福祉協議会 相談支援事業所	(福)大仙市社会福祉協議会	H31.2.1	014-0027 大仙市大曲通町1-14	0187 63-0277	0187 62-8008	
9	みらいず相談支援事業所	(株)あけぼのミライズ	R4.1.1	014-0044 秋田県大仙市戸蔭谷地 添71-1	0187 73-5885	0187 73-5805	
10	コンシェル大曲	(株)こうせい	R4.4.1	014-0072 大仙市大曲西根字瀬下 60-1	0187 73-6282	0187 73-6283	
11	相談支援事業所 ふたば	(株)よつば	R5.4.1	014-0014 大仙市大曲福住町1-21	0187 88-8591	0187 88-8592	
12	指定相談支援事業所愛仙	(福)秋田ふくしハートネット	H24.4.1	014-0514 仙北市西木町西荒井字 番屋94-1	0187 47-2102	0187 42-8296	

番号	事業所名	事業者名	指定年月日	所在地	電話番号	FAX番号	備考
13	相談支援事業所 あいなび	(福)慈泉会	H24.4.1	019-1404 美郷町六郷字馬場95-5	0187 84-1208	0187 84-1208	
14	美郷町社会福祉協議会 相談支援事業所	(福)美郷町社会福祉協議会	H24.11.1	019-1541 美郷町土崎字上野乙6-1	0187 87-6128	0187 87-6680	
15	相談支援事業所 ひだまりの郷	(株)ろくごうめでいかる	H28.2.1	019-1402 美郷町野中宮崎58-1	0187 73-6332	0187 73-6335	

#### ◇地域移行支援・地域定着支援

番号	事業所名	事業者名	指定年月日	所在地	電話番号	FAX番号	備考
1	大仙障がい者相談支援センター かしわ	(福)柏仁会	H24.4.1	019-2112 大仙市刈和野字愛宕下 85	0187 73-7041	0187 73-7031	地域移行・地域定着
2	指定相談支援事業所愛仙	(福)秋田ふくしハートネット	H24.4.1	014-0514 仙北市西木町西荒井字 番屋94-1	0187 47-2102	0187 42-8296	地域移行・地域定着
3	相談支援事業所 あいなび	(福)慈泉会	H24.4.1	019-1404 美郷町六郷字馬場95-5	0187 84-1208	0187 84-1208	地域移行・地域定着

#### ◇放課後等デイサービス

番号	事業所名	事業者名	指定年月日	所在地	電話番号	FAX番号	定員	備考
1	放課後等デイサービス かのん	(福)水交會	H27.10.1	014-1413 大仙市角間川町字八幡 前285-1	0187 65-2003	0187 73-5603	10	
2	放課後等デイサービス ふあみりい	(有)ふあみりい	H28.12.5	014-0102 大仙市四ツ屋字上古道 79	0187 88-8616	0187 88-8619	10	
3	あきた児童デイサービス大曲店	(株)こうせい	H29.4.1	014-0072 大仙市大曲西根字瀬下 60-1	0187 73-6882	0187 73-6883	10	
4	みらいずジュニア	(株)あけぼのミライズ	H29.12.1	014-0057 大仙市大曲船場町2-1-2	0187 73-7546	0187 73-7547	10	
5	みらいずジュニアとまき	(株)あけぼのミライズ	H31.4.1	014-0044 大仙市戸蔭谷地添71-1	0187 73-5885	0187 73-7805	10	
6	みらいずカレッジ	(株)あけぼのミライズ	R2.7.1	014-0027 大仙市通町4-6	0187 73-5755	0187 73-5756	10	
7	こどもサポート教室「クラ・ゼミ」 大曲校	(株)クラ・ゼミ	R3.4.1	014-0061 大仙市大曲栄町13-46- 15	0187 73-7644	0187 73-7644	10	
8	あるく	(株)アルク	H30.4.1	014-0311 仙北市角館町田町上丁 69-1	0187 50-1002	0187 55-5221	10	
9	放課後デイたんぼぼ	(有)たんぼぼ	H30.4.1	014-0367 仙北市角館町勝楽133-1	0187 49-7052	0187 49-7053	10	
10	すてっぷ	(一財)角館感恩講	R2.3.1	014-0347 仙北市角館町小勝田下 村1-15	0187 42-8075	0187 42-8076	10	
11	みらいずジュニア美郷	(株)あけぼのミライズ	R4.4.1	019-1404 美郷町六郷字白山174	0187 73-7373	0187 73-7944	10	

◇障害児相談支援

番号	事業所名	事業者名	指定年月日	所在地	電話番号	FAX番号	備考
1	指定相談支援事業所かくまがわ	(福)水交會	H24.4.1	014-1413 大仙市角間川町字八幡前285-1	0187 65-2003	0187 73-5603	
2	大仙障がい者相談支援センターかしわ	(福)柏仁會	H24.4.1	019-2112 大仙市刈和野字愛宕下85	0187 87-7041	0187 73-7031	
3	大仙市社会福祉協議会相談支援事業所	(福)大仙市社会福祉協議會	H31.2.1	014-0027 大仙市大曲通町1-14	0187 63-0277	0187 62-8008	
4	なごみ相談支援事業所	(福)あけぼの會	H31.2.1	014-0057 大仙市大曲船場町1-1-4	0187 73-7553	0187 86-0505	
5	みらいず相談支援事業所	(株)あけぼのミライズ	R4.1.1	019-0044 大仙市戸蔭谷地添71-1	0187 73-5885	0187 73-5805	
6	コンシェル大曲	(株)こうせい	R4.4.1	014-0072 大仙市大曲西根字瀬下60-1	0187 73-6282	0187 73-6883	
7	指定障害児相談支援事業所愛仙	(福)秋田ふくしハートネット	H24.4.1	014-0514 仙北市西木町西荒井字番屋94-1	0187 47-2102	0187 42-8296	
8	相談支援事業所 あいなび	(福)慈泉會	H24.4.1	019-1404 美郷町六郷字馬場95-5	0187 84-1208	0187 84-1208	
9	美郷町社会福祉協議会相談支援事業所	(福)美郷町社会福祉協議會	H24.10.1	019-1541 美郷町土崎字上野乙6-1	0187 87-6128	0187 87-6680	
10	相談支援事業所 ひだまりの郷	(株)ろくごうめでいかる	H28.2.1	019-1402 美郷町野中宇宮崎58-1	0187 73-6332	0187 73-6335	

◇地域活動支援センター

番号	地域活動支援センター名	運営主体 又は事業者名	事業開始	所在地	電話番号	FAX番号	定員	備考
1	地域活動支援センターふれあい	(NPO)大曲ふれあい會	H19.4.1	014-0064 大仙市小貫高畑字中荒所60-5	0187 63-0265	0187 73-5067	20	
2	地域活動支援センターあいなび	(福)慈泉會	R1.7.1	019-1404 美郷町六郷字馬場95-5	0187 84-1208	0187 84-1208	—	

◇障害者就業・生活支援センター

番号	名	運営主体 又は事業者名	事業開始	所在地	電話番号	FAX番号	備考
1	秋田県南障害者就業・生活支援センター	(福)慈泉會	H19.4.1	014-0043 大仙市大曲戸巻町2-68 (サンワーク大曲内)	0187 88-8713	0187 88-8714	