

秋 田 県

土木工事共通仕様書

令和5年10月1日以降適用

出来形管理基準

【 土 木 編 】

赤字：秋田県独自項目

青字：今回改訂部分

(R5.10.1改訂)

— 表紙 (裏) 空欄 —

【第1編 共通編】

章、節	条	枝番	工種	種別	準用する出来形管理基準	頁	
第2章 土工							
第3節 河川・海岸・砂防 土工	1-2-3-2	1	掘削工			44	
	1-2-3-2	2	掘削工(面管理の場合)			44	
	1-2-3-2	3	掘削工(水中部) (面管理の場合)			45	
	1-2-3-3	1	盛土工			46	
	1-2-3-3	2	盛土工(面管理の場合)			46	
	1-2-3-4			盛土補強工	補強土(テールアルメ)壁工法		47
					多数アンカー式補強土工法		47
					ジオテキスタイルを用いた補強土工法		47
	1-2-3-5		法面整形工	盛土部		47	
	1-2-3-6		堤防天端工			47	
	1-2-3		川幅(両岸土羽の場合)			48	
1-2-3		川幅(両護岸または片護岸)			48		
第4節 道路土工	1-2-4-2	1	掘削工			49	
	1-2-4-2	2	掘削工(面管理の場合)			49	
	1-2-4-3	1	路体盛土工			50	
	1-2-4-4	1	路床盛土工			50	
	1-2-4-3	2	路体盛土工(面管理の場合)			50	
	1-2-4-4	2	路床盛土工(面管理の場合)			50	
	1-2-4-5		法面整形工	盛土部		51	
第3章 無筋、鉄筋コンクリート							
第7節 鉄筋工	1-3-7-4		組立て			52	

【第3編 土木工事共通編】

章、節	条	枝番	工種	種別	準用する出来形管理基準	頁
第2章 一般施工						
第3節 共通の工種						
	3-2-3-4		矢板工（指定仮設・任意仮設は除く）	鋼矢板		53
				軽量鋼矢板		53
				コンクリート矢板		53
				広幅型鋼矢板		53
				可とう鋼矢板		53
	3-2-3-5		縁石工	縁石・アスカープ		53
	3-2-3-6		小型標識工			53
	3-2-3-7		防止柵工	立入防止柵		53
				転落（横断）防止柵		53
				車止めポスト		53
	3-2-3-8	1	路側防護柵工	ガードレール		54
		2		ガードケーブル		54
	3-2-3-9		区画線工			54
	3-2-3-10		道路付属物工	視線誘導標		55
				距離標		55
	3-2-3-11		コンクリート面塗装工			55
	3-2-3-12	1	プレテンション桁製作工（購入工）	けた橋		55
		2		スラブ桁		56
	3-2-3-13	1	ホーステンション桁製作工			56
		2	プレキャストセグメント桁製作工（購入工）			57
	3-2-3-14		プレキャストセグメント主桁組立工			57
	3-2-3-15		PCボックス製作工			58
	3-2-3-16	1	PC箱桁製作工			58
		2	PC押出し箱桁製作工			59
	3-2-3-17		根固めブロック工			60
	3-2-3-18		沈床工			60
	3-2-3-19		捨石工			60
	3-2-3-22		階段工			61
	3-2-3-24	1	伸縮装置工	ゴムジョイント		61
				鋼製フィンガージョイント		61
				埋設型ジョイント		62
	3-2-3-26	1	多自然型護岸工	巨石張り、巨石積み		62
		2	多自然型護岸工	かごマット		62
	3-2-3-27	1	羽口工	じゃかご		63
2		羽口工	ふとんかご、かご枠		63	
3-2-3-28		プレキャストカルバート工	プレキャストボックス工		63	
			プレキャストパイプ工		63	
3-2-3-29	1	側溝工	プレキャストU型側溝		64	
			L型側溝工		64	
			自由勾配側溝		64	
			管渠		64	
	2	側溝工	場所打水路工		64	

【第3編 土木工事共通編】

章、節	条	枝番	工種	種別	準用する出来形管理基準	頁	
第3節 共通の工種	3-2-3-29	3	側溝工	暗渠工		64	
	3-2-3-30		集水桝工			65	
	3-2-3-31		現場塗装工			65	
	3-2-3		道路・河川・橋梁・ トンネル等の発注者 が指定する工種				66
			橋梁下部等の発注者 が指定する工種				66
第4節 基礎工	3-2-4-1		一般事項	切込砂利		67	
		砕石基礎工			67		
		割ぐり石基礎工			67		
		均しコンクリート			67		
	3-2-4-3	1	基礎工（護岸）	現場打		67	
		2	基礎工（護岸）	プレキャスト		67	
	3-2-4-4	1	既製杭工	既製コンクリート杭		68	
				鋼管杭		68	
				H鋼杭		68	
	2	既製杭工	鋼管ソイルメント杭		68		
	3-2-4-5		場所打杭工			69	
	3-2-4-6		深礎工			69	
	3-2-4-7		オープンケーソン基 礎工			70	
	3-2-4-8		ニューマチックケー ソン基礎工			70	
3-2-4-9		鋼管矢板基礎工			70		
第5節 石・ブロック 積（張）工	3-2-5-3	1	コンクリートブロッ ク工	コンクリートブロック積		71	
				コンクリートブロック張り		71	
		2	コンクリートブロッ ク工	連節ブロック張り		71	
	3	コンクリートブロッ ク工	天端保護ブロック		71		
	3-2-5-4		緑化ブロック工			72	
	3-2-5-5		石積（張）工			72	
第6節 一般舗装工	3-2-6-6	4	橋面防水工	シート系床版防水層		73	
	3-2-6-7	1	アスファルト舗装工	下層路盤工		74	
		2	アスファルト舗装工	下層路盤工 （面管理の場合）		75	
		3	アスファルト舗装工	上層路盤工 （粒度調整路盤工）		76	
		4	アスファルト舗装工	上層路盤工 （粒度調整路盤工） （面管理の場合）		77	
		5	アスファルト舗装工	上層路盤工 （セメント（石灰） 安定処理工）		78	
		6	アスファルト舗装工	上層路盤工 （セメント（石灰） 安定処理工） （面管理の場合）		79	
		7	アスファルト舗装工	加熱アスファルト安 定処理工		80	

【第3編 土木工事共通編】

章、節	条	枝番	工種	種別	準用する出来形管理基準	頁	
第6節 一般舗装工	3-2-6-7	8	アスファルト舗装工	加熱アスファルト安定処理工 (面管理の場合)		81	
		9	アスファルト舗装工	基層工		82	
		10	アスファルト舗装工	基層工 (面管理の場合)		83	
		11	アスファルト舗装工	表層工		84	
		12	アスファルト舗装工	表層工 (面管理の場合)		85	
	3-2-6-8	1	半たわみ性舗装工	下層路盤工			86
		2	半たわみ性舗装工	下層路盤工 (面管理の場合)			87
		3	半たわみ性舗装工	上層路盤工 (粒度調整路盤工)			88
		4	半たわみ性舗装工	上層路盤工 (粒度調整路盤工) (面管理の場合)			89
		5	半たわみ性舗装工	上層路盤工 (セメント(石灰)安定処理工)			90
		6	半たわみ性舗装工	上層路盤工 (セメント(石灰)安定処理工) (面管理の場合)			91
		7	半たわみ性舗装工	加熱アスファルト安定処理工			92
		8	半たわみ性舗装工	加熱アスファルト安定処理工 (面管理の場合)			93
		9	半たわみ性舗装工	基層工			94
		10	半たわみ性舗装工	基層工 (面管理の場合)			95
		11	半たわみ性舗装工	表層工			96
		12	半たわみ性舗装工	表層工 (面管理の場合)			97
	3-2-6-9	1	排水性舗装工	下層路盤工			98
		2	排水性舗装工	下層路盤工 (面管理の場合)			99
		3	排水性舗装工	上層路盤工 (粒度調整路盤工)			100
		4	排水性舗装工	上層路盤工 (粒度調整路盤工) (面管理の場合)			101
		5	排水性舗装工	上層路盤工 (セメント(石灰)安定処理工)			102
		6	排水性舗装工	上層路盤工 (セメント(石灰)安定処理工) (面管理の場合)			103
		7	排水性舗装工	加熱アスファルト安定処理工			104
		8	排水性舗装工	加熱アスファルト安定処理工 (面管理の場合)			105
		9	排水性舗装工	基層工			106
		10	排水性舗装工	基層工 (面管理の場合)			107
		11	排水性舗装工	表層工			108
		12	排水性舗装工	表層工 (面管理の場合)			109
	3-2-6-10	1	透水性舗装工	路盤工			110
		2	透水性舗装工	路盤工 (面管理の場合)			111

【第3編 土木工事共通編】

章、節	条	枝番	工種	種別	準用する出来形管理基準	頁
第6節 一般舗装工	3-2-6-10	3	透水性舗装工	表層工		112
		4	透水性舗装工	表層工 (面管理の場合)		113
	3-2-6-11	1	グースアスファルト舗装工	加熱アスファルト安定処理工		114
		2	グースアスファルト舗装工	加熱アスファルト安定処理工 (面管理の場合)		115
		3	グースアスファルト舗装工	基層工		116
		4	グースアスファルト舗装工	基層工 (面管理の場合)		117
		5	グースアスファルト舗装工	表層工		118
		6	グースアスファルト舗装工	表層工 (面管理の場合)		119
	3-2-6-12	1	コンクリート舗装工	下層路盤工		120
		2	コンクリート舗装工	下層路盤工 (面管理の場合)		121
		3	コンクリート舗装工	粒度調整路盤工		122
		4	コンクリート舗装工	粒度調整路盤工 (面管理の場合)		123
		5	コンクリート舗装工	セメント(石灰・瀝青)安定処理工		124
		6	コンクリート舗装工	セメント(石灰・瀝青)安定処理工 (面管理の場合)		125
		7	コンクリート舗装工	アスファルト中間層		126
		8	コンクリート舗装工	アスファルト中間層 (面管理の場合)		127
		9	コンクリート舗装工	コンクリート舗装版工		128
		10	コンクリート舗装工	コンクリート舗装版工 (面管理の場合)		129
		11	コンクリート舗装工	転圧コンクリート版工 (下層路盤工)		130
		12	コンクリート舗装工	転圧コンクリート版工 (下層路盤工) (面管理の場合)		131
		13	コンクリート舗装工	転圧コンクリート版工 (粒度調整路盤工)		132
		14	コンクリート舗装工	転圧コンクリート版工 (粒度調整路盤工) (面管理の場合)		133
		15	コンクリート舗装工	転圧コンクリート版工 (セメント(石灰・瀝青)安定処理工)		134
		16	コンクリート舗装工	転圧コンクリート版工 (セメント(石灰・瀝青)安定処理工) (面管理の場合)		135
		17	コンクリート舗装工	転圧コンクリート版工 (アスファルト中間層)		136
		18	コンクリート舗装工	転圧コンクリート版工 (アスファルト中間層) (面管理の場合)		137
		19	コンクリート舗装工	転圧コンクリート版工		138
20		コンクリート舗装工	転圧コンクリート版工 (面管理の場合)		139	

【第3編 土木工事共通編】

章、節	条	枝番	工種	種別	準用する出来形管理基準	頁	
第6節 一般舗装工	3-2-6-13	1	薄層カラー舗装工	下層路盤工		140	
		2	薄層カラー舗装工	上層路盤工（粒度調整路盤工）		140	
		3	薄層カラー舗装工	上層路盤工（セメント（石灰）安定処理工）		140	
		4	薄層カラー舗装工	加熱アスファルト安定処理工		140	
		5	薄層カラー舗装工	基層工		141	
	3-2-6-14	1	ブロック舗装工	下層路盤工		142	
		2	ブロック舗装工	上層路盤工（粒度調整路盤工）		142	
		3	ブロック舗装工	上層路盤工（セメント（石灰）安定処理工）		142	
		4	ブロック舗装工	加熱アスファルト安定処理工		142	
		5	ブロック舗装工	基層工		143	
	3-2-6-15	1	路面切削工			144	
		2	路面切削工	面管理の場合		144	
	3-2-6-16		舗装打換え工			144	
	3-2-6-17	1	オーバーレイ工			145	
		2	オーバーレイ工	面管理の場合		145	
	第7節 地盤改良工	3-2-7-2		路床安定処理工			146
		3-2-7-3		置換工			146
3-2-7-4		1	表層安定処理工	サンドマット海上		147	
		2	表層安定処理工	ICT 施工の場合		147	
3-2-7-5			パイルネット工			147	
3-2-7-6			サンドマット工			147	
3-2-7-7			バーチカルドレーン工	サンドドレーン工		148	
				ペーパードレーン工		148	
				袋詰式サンドドレーン工		148	
3-2-7-8			締固め改良工	サンドコンパクションパイル工		148	
3-2-7-9		1	固結工	粉体噴射攪拌工		148	
				高圧噴射攪拌工		148	
				スラリー攪拌工		148	
生石灰パイル工				148			
2	固結工	スラリー攪拌工（施工履歴データを用いた管理の場合）		149			
3	固結工	中層混合処理		149			
第10節 仮設工	3-2-10-5	1	土留・仮締切工	H鋼杭		150	
				鋼矢板		150	
		2	土留・仮締切工	アンカー工		150	
		3	土留・仮締切工	連節ブロック張り工		150	
		4	土留・仮締切工	締切盛土		150	
	5	土留・仮締切工	中詰盛土		150		
	3-2-10-9		地中連続壁工（壁式）			151	
	3-2-10-10		地中連続壁工（柱列式）			151	
	3-2-10-22		法面吹付工		第3編 3-2-14-3 吹付工	166	

【第3編 土木工事共通編】

章、節	条	枝番	工種	種別	準用する出来形管理基準	頁	
第11節 軽量盛土工	3-2-11-2		軽量盛土工		第1編 1-2-4-3 路体盛土工	50	
第12節 工場製作工（共通）	3-2-12-1	1	一般事項	鋳造費（金属支承工）		152	
		2	一般事項	鋳造費（大型ゴム支承工）		153	
		3	一般事項	仮設材製作工		154	
		4	一般事項	刃口金物製作工		154	
	3-2-12-3	1		桁製作工	仮組立による検査を実施する場合		155
					シミュレーション仮組立検査を行う場合		156
		2		桁製作工	仮組立検査を実施しない場合		157
	3		桁製作工	鋼製堰堤製作工（仮組立時）		158	
						159	
	3-2-12-4		検査路製作工			160	
	3-2-12-5		鋼製伸縮継手製作工			160	
	3-2-12-6		落橋防止装置製作工			160	
	3-2-12-7		橋梁用防護柵製作工			160	
	3-2-12-8		アンカーフレーム製作工			161	
	3-2-12-9		プレビーム用桁製作工			161	
3-2-12-10		鋼製排水管製作工			162		
3-2-12-11		工場塗装工			162		
第13節 橋梁架設工	3-2-13		架設工（鋼橋）	クレーン架設		163	
				ケーブルクレーン架設		163	
				ケーブルエレクション架設		163	
				架設桁架設		163	
				送出し架設		163	
				トラバラークレーン架設		163	
		架設工（コンクリート橋）	クレーン架設		164		
			架設桁架設		164		
		架設支保工	固定		164		
			移動		164		
		架設桁架設	片持架設		164		
			押し出し架設		164		
第14節 法面工（共通）	3-2-14-2	1	植生工	種子吹付工		164	
				張芝工		164	
				筋芝工		164	
				市松芝工		164	
				植生シート工		164	
				植生マット工		164	
				植生筋工		164	
				人工張芝工		164	
				植生穴工		164	

【第3編 土木工事共通編】

章、節	条	枝番	工種	種別	準用する出来形管理基準	頁
第14節 法面工（共通）	3-2-14-2	2	植生工	植生基材吹付工		165
				客土吹付工		165
	3-2-14-3		吹付工(仮設を含む)	コンクリート		166
				モルタル		166
	3-2-14-4	1	法枠工	現場打法枠工		167
				現場吹付法枠工		167
		2	法枠工	プレキャスト法枠工		167
3-2-14-6		アンカー工			167	
第15節 擁壁工（共通）	3-2-15-1		一般事項	場所打擁壁工		168
	3-2-15-2		プレキャスト擁壁工			168
	3-2-15-3		補強土壁工	補強土（テールアルメ）壁工法		169
				多数アンカー式補強土工法		169
				ジオテキスタイルを用いた補強土工法		169
	3-2-15-4		井桁ブロック工			169
第16節 浚渫工（共通）	3-2-16-3	1	浚渫船運転工	ポンプ浚渫船		170
		2	浚渫船運転工	グラブ浚渫船 バックホウ浚渫船		170
		3	浚渫船運転工	バックホウ浚渫船 (面管理の場合)		171
第18節 床版工	3-2-18-2		床版工			171

【第6編 河川編】

章、節	条	枝番	工種	種別	準用する出来形管理基準	頁
第1章 築堤・護岸						
第3節 軽量盛土工	6-1-3-1		軽量盛土工		第1編 1-2-4-3 路体盛土工	50
第4節 地盤改良工	6-1-4-2		表層安定処理工		第3編 3-2-7-4 表層安定処理工	147
	6-1-4-3		パイルネット工		第3編 3-2-7-5 パイルネット工	147
	6-1-4-4		バーチカルドレーン工		第3編 3-2-7-7 バーチカルドレーン工	148
	6-1-4-5		締固め改良工		第3編 3-2-7-8 締固め改良工	148
	6-1-4-6		固結工		第3編 3-2-7-9 固結工	148
第5節 護岸基礎工	6-1-5-3		基礎工		第3編 3-2-4-3 基礎工（護岸）	67
	6-1-5-4		矢板工		第3編 3-2-3-4 矢板工	53
第6節 矢板護岸工	6-1-6-3		笠コンクリート工		第3編 3-2-4-3 基礎工（護岸）	67
	6-1-6-4		矢板工		第3編 3-2-3-4 矢板工	53
第7節 法覆護岸工	6-1-7-3		コンクリートブロック工		第3編 3-2-5-3 コンクリートブロック工	71
	6-1-7-4		護岸付属物工			172
	6-1-7-5		緑化ブロック工		第3編 3-2-5-4 緑化ブロック工	72
	6-1-7-6		環境護岸ブロック工		第3編 3-2-5-3 コンクリートブロック工	71
	6-1-7-7		石積（張）工		第3編 3-2-5-5 石積（張）工	72
	6-1-7-8		法枠工		第3編 3-2-14-4 法枠工	167
	6-1-7-9		多自然型護岸工	巨石張り	第3編 3-2-3-26 多自然型護岸工	62
				巨石積み	第3編 3-2-3-26 多自然型護岸工	62
				かごマット	第3編 3-2-3-26 多自然型護岸工	62
	6-1-7-10		吹付工		第3編 3-2-14-3 吹付工	166
	6-1-7-11		植生工		第3編 3-2-14-2 植生工	164
	6-1-7-12		覆土工		第1編 1-2-3-5 法面整形工	47
	6-1-7-13		羽口工	じゃかご	第3編 3-2-3-27 羽口工	63
ふとんかご				第3編 3-2-3-27 羽口工	63	
かご枠				第3編 3-2-3-27 羽口工	63	
連節ブロック張り				第3編 3-2-5-3 連節ブロック張り	71	
第8節 擁壁護岸工	6-1-8-3		場所打擁壁工		第3編 3-2-15-1 場所打擁壁工	168
	6-1-8-4		プレキャスト擁壁工		第3編 3-2-15-2 プレキャスト擁壁工	168
第9節 根固め工	6-1-9-3		根固めブロック工		第3編 3-2-3-17 根固めブロック工	60
	6-1-9-5		沈床工		第3編 3-2-3-18 沈床工	60
	6-1-9-6		捨石工		第3編 3-2-3-19 捨石工	60
	6-1-9-7		かご工	じゃかご	第3編 3-2-3-27 羽口工	63
				ふとんかご	第3編 3-2-3-27 羽口工	63
第10節 水制工	6-1-10-3		沈床工		第3編 3-2-3-18 沈床工	60
	6-1-10-4		捨石工		第3編 3-2-3-19 捨石工	60

【第6編 河川編】

章、節	条	枝番	工種	種別	準用する出来形管理基準	頁
第10節 水制工	6-1-10-5		かご工	じゃかご	第3編 3-2-3-27 羽口工	63
				ふとんかご	第3編 3-2-3-27 羽口工	63
	6-1-10-8		杭出し水制工			172
第11節 付帯道路工	6-1-11-3		路側防護柵工		第3編 3-2-3-8 路側防護柵工	54
	6-1-11-5		アスファルト舗装工		第3編 3-2-6-7 アスファルト舗装工	74
	6-1-11-6		コンクリート舗装工		第3編 3-2-6-12 コンクリート舗装工	120
第11節 付帯道路工	6-1-11-7		薄層カラー舗装工		第3編 3-2-6-13 薄層カラー舗装工	140
	6-1-11-8		ブロック舗装工		第3編 3-2-6-14 ブロック舗装工	142
	6-1-11-9		側溝工		第3編 3-2-3-29 側溝工	64
	6-1-11-10		集水柵工		第3編 3-2-3-30 集水柵工	65
	6-1-11-11		縁石工		第3編 3-2-3-5 縁石工	53
	6-1-11-12		区画線工		第3編 3-2-3-9 区画線工	54
第12節 付帯道路施設工	6-1-12-3		道路付属物工		第3編 3-2-3-10 道路付属物工	55
	6-1-12-4		標識工		第3編 3-2-3-6 小型標識工	53
第13節 光ケーブル配管工	6-1-13-3		配管工			172
	6-1-13-4		ハンドホール工			172
第2章 浚渫(川)						
第2節 浚渫工 (ポンプ浚渫船)	6-2-3-2		浚渫船運転工(民船・官船)		第3編 3-2-16-3 浚渫船運転工	170
第3節 浚渫工 (クレーン浚渫船)	6-2-4-2		浚渫船運転工		第3編 3-2-16-3 浚渫船運転工	170
第4節 浚渫工 (ハックル浚渫船)	6-2-5-2		浚渫船運転工		第3編 3-2-16-3 浚渫船運転工	170
第3章 樋門・樋管						
第3節 軽量盛土工	6-3-3-2		軽量盛土工		第1編 1-2-4-3 路体盛土工	50
第4節 地盤改良工	6-3-4-2		固結工		第3編 3-2-7-9 固結工	148
第5節 樋門・樋管本体工	6-3-5-3		既製杭工		第3編 3-2-4-4 既製杭工	68
	6-3-5-4		場所打杭工		第3編 3-2-4-5 場所打杭工	69
	6-3-5-5		矢板工		第3編 3-2-3-4 矢板工	53
	6-3-5-6	1	函渠工	本体工		173
	6-3-5-6	2	函渠工	ヒューム管		173
				PC管		173
				コルゲートパイプ		173
				ダクタイル鋳鉄管		173
			PC函渠	第3編 3-2-3-28 プレキャストカルバート工	63	
6-3-5-7		翼壁工			174	
6-3-5-8		水叩工			174	
第6節 護床工	6-3-6-3		根固めブロック工		第3編 3-2-3-17 根固めブロック工	60
	6-3-6-5		沈床工		第3編 3-2-3-18 沈床工	60
	6-3-6-6		捨石工		第3編 3-2-3-19 捨石工	60

【第6編 河川編】

章、節	条	枝番	工種	種別	準用する出来形管理基準	頁
第6節 護床工	6-3-6-7		かご工	じゃかご	第3編 3-2-3-27 羽口工	63
				ふとんかご	第3編 3-2-3-27 羽口工	63
第7節 水路工	6-3-7-3		側溝工		第3編 3-2-3-29 側溝工	64
	6-3-7-4		集水柵工		第3編 3-2-3-30 集水柵工	65
	6-3-7-5		暗渠工		第3編 3-2-3-29 暗渠工	64
	6-3-7-6		樋門接続暗渠工		第3編 3-2-3-28 プレキャストカルバート工	63
第8節 付属物設置工	6-3-8-3		防止柵工		第3編 3-2-3-7 防止柵工	53
	6-3-8-7		階段工		第3編 3-2-3-22 階段工	61
第4章 水門						
第3節 工場製作工	6-4-3-3		桁製作工		第3編 3-2-12-3 桁製作工	155
第3節 工場製作工	6-4-3-4		鋼製伸縮継手製作工		第3編 3-2-12-5 鋼製伸縮継手製作工	160
	6-4-3-5		落橋防止装置製作工		第3編 3-2-12-6 落橋防止装置製作工	160
	6-4-3-6		鋼製排水管製作工		第3編 3-2-12-10 鋼製排水管製作工	162
	6-4-3-7		橋梁用防護柵製作工		第3編 3-2-12-7 橋梁用防護柵製作工	160
	6-4-3-9		仮設材製作工		第3編 3-2-12-1 仮設材製作工	154
	6-4-3-10		工場塗装工		第3編 3-2-12-11 工場塗装工	162
第5節 軽量盛土工	6-4-5-2		軽量盛土工		第1編 1-2-4-3 路体盛土工	50
第6節 水門本体内工	6-4-6		水門塗装			174
	6-4-6		扉体、戸当り及び開閉装置			174
	6-4-6-4		既製杭工		第3編 3-2-4-4 既製杭工	68
	6-4-6-5		場所打杭工		第3編 3-2-4-5 場所打杭工	69
	6-4-6-6		矢板工（遮水矢板）		第3編 3-2-3-4 矢板工	53
	6-4-6-7		床版工			174
	6-4-6-8		堰柱工			174
	6-4-6-9		門柱工			174
	6-4-6-10		ゲート操作台工			174
	6-4-6-11		胸壁工			174
第6節 水門本体内工	6-4-6-12		翼壁工		第6編 6-3-5-7 翼壁工	174
	6-4-6-13		水叩工		第6編 6-3-5-8 水叩工	174
第7節 護床工	6-4-7-3		根固めブロック工		第3編 3-2-3-17 根固めブロック工	60
	6-4-7-5		沈床工		第3編 3-2-3-18 沈床工	60
	6-4-7-6		捨石工		第3編 3-2-3-19 捨石工	60
	6-4-7-7		かご工	じゃかご	第3編 3-2-3-27 羽口工	63
				ふとんかご	第3編 3-2-3-27 羽口工	63
第8節 付属物設置工	6-4-8-3		防止柵工		第3編 3-2-3-7 防止柵工	53
	6-4-8-8		階段工		第3編 3-2-3-22 階段工	61
第9節 鋼管理橋上部工	6-4-9-4		架設工(クレーン架設)		第3編 3-2-13 橋梁架設工	163
	6-4-9-5		架設工(ケーブルクレーン架設)		第3編 3-2-13 橋梁架設工	163
	6-4-9-6		架設工(ケーブルエレクション架設)		第3編 3-2-13 橋梁架設工	163

【第6編 河川編】

章、節	条	枝番	工種	種別	準用する出来形管理基準	頁
第9節 鋼管理橋上部工	6-4-9-7		架設工(架設桁架設)		第3編 3-2-13 橋梁架設工	163
	6-4-9-8		架設工(送出し架設)		第3編 3-2-13 橋梁架設工	163
	6-4-9-9		架設工(トラベラー クレーン架設)		第3編 3-2-13 橋梁架設工	163
	6-4-9-10		支承工		第10編 10-4-5-10 支承工	208
第10節 橋梁現場塗装工	6-4-10-2		現場塗装工		第3編 3-2-3-31 現場塗装工	65
第11節 床版工	6-4-11-2		床版工		第3編 3-2-18-2 床版工	171
第12節 橋梁付属物工 (鋼管理橋)	6-4-12-2		伸縮装置工		第3編 3-2-3-24 伸縮装置工	61
	6-4-12-4		地覆工		第10編 10-4-8-5 地覆工	209
	6-4-12-5		橋梁用防護柵工		第10編 10-4-8-6 橋梁用防 護柵工	209
	6-4-12-6		橋梁用高欄工		第10編 10-4-8-7 橋梁用高 欄工	209
	6-4-12-7		検査路工		第10編 10-4-8-8 検査路工	210
第14節 コンクリート管理 橋上部工(PC橋)	6-4-14-2		プレテンション桁製 作工(購入工)		第3編 3-2-3-12 プレテン ション桁製作工(購入工)	55
	6-4-14-3		ポストテンション桁 製作工		第3編 3-2-3-13 ポストテ ンション桁製作工	56
	6-4-14-4		プレキャストセグメ ント桁製作工(購入 工)		第3編 3-2-3-13 プレキャ ストセグメント桁製作工 (購入工)	57
	6-4-14-5		プレキャストセグメ ント主桁組立工		第3編 3-2-3-14 プレキャ ストセグメント主桁組立工	57
	6-4-14-6		支承工		第10編 10-4-5-10 支承工	208
	6-4-14-7		架設工(クレーン架 設)		第3編 3-2-13 架設工(コ ンクリート橋)	163
	6-4-14-8		架設工(架設桁架設)		第3編 3-2-13 架設工(コ ンクリート橋)	163
	6-4-14-9		床版・横組工		第3編 3-2-18-2 床版工	171
	6-4-14-10		落橋防止装置工		第10編 10-4-8-3 落橋防 止装置工	209
	第15節 コンクリート管理 橋上部工(PCホ ロースラブ橋)	6-4-15-2		支承工		第10編 10-4-5-10 支承工
6-4-15-4			落橋防止装置工		第10編 10-4-8-3 落橋防 止装置工	209
6-4-15-5			PCホロースラブ製 作工		第3編 3-2-3-15 PCホロ ースラブ製作工	58
第16節 橋梁付属物工(コ ンクリート管理 橋)	6-4-16-2		伸縮装置工		第3編 3-2-3-24 伸縮装置工	61
	6-4-16-4		地覆工		第10編 10-4-8-5 地覆工	209
	6-4-16-5		橋梁用防護柵工		第10編 10-4-8-6 橋梁用防 護柵工	209
	6-4-16-6		橋梁用高欄工		第10編 10-4-8-7 橋梁用高 欄工	209
	6-4-16-7		検査路工		第10編 10-4-8-8 検査路工	210
第18節 舗装工	6-4-18-5		アスファルト舗装工		第3編 3-2-6-7 アスファ ルト舗装工	74
	6-4-18-6		半たわみ性舗装工		第3編 3-2-6-8 半たわみ 性舗装工	86
	6-4-18-7		排水性舗装工		第3編 3-2-6-9 排水性舗 装工	98
	6-4-18-8		透水性舗装工		第3編 3-2-6-10 透水性舗 装工	110
	6-4-18-9		グースアスファルト 舗装工		第3編 3-2-6-11 グースア スファルト舗装工	114
	6-4-18-10		コンクリート舗装工		第3編 3-2-6-12 コンク リート舗装工	120

【第6編 河川編】

章、節	条	枝番	工種	種別	準用する出来形管理基準	頁
第18節 舗装工	6-4-18-11		薄層カラー舗装工		第3編 3-2-6-13 薄層カラー舗装工	140
	6-4-18-12		ブロック舗装工		第3編 3-2-6-14 ブロック舗装工	142
第5章 堰						
第3節 工場製作工	6-5-3-3		刃口金物製作工		第3編 3-2-12-1 刃口金物製作工	154
	6-5-3-4		桁製作工		第3編 3-2-12-3 桁製作工	155
	6-5-3-5		検査路製作工		第3編 3-2-12-4 検査路製作工	160
	6-5-3-6		鋼製伸縮継手製作工		第3編 3-2-12-5 鋼製伸縮継手製作工	160
	6-5-3-7		落橋防止装置製作工		第3編 3-2-12-6 落橋防止装置製作工	160
	6-5-3-8		鋼製排水管製作工		第3編 3-2-12-10 鋼製排水管製作工	162
	6-5-3-9		プレビーム用桁製作工		第3編 3-2-12-9 プレビーム用桁製作工	161
	6-5-3-10		橋梁用防護柵製作工		第3編 3-2-12-7 橋梁用防護柵製作工	160
	6-5-3-12		アンカーフレーム製作工		第3編 3-2-12-8 アンカーフレーム製作工	161
第3節 工場製作工	6-5-3-13		仮設材製作工		第3編 3-2-12-1 仮設材製作工	154
	6-5-3-14		工場塗装工		第3編 3-2-12-11 工場塗装工	162
第5節 計量盛土工	6-5-5-2		軽量盛土工		第1編 1-2-4-3 路体盛土工	50
第6節 可動堰本体工	6-5-6-3		既製杭工		第3編 3-2-4-4 既製杭工	68
	6-5-6-4		場所打杭工		第3編 3-2-4-5 場所打杭工	69
	6-5-6-5		オープンケーソン基礎工		第3編 3-2-4-7 オープンケーソン基礎工	70
	6-5-6-6		ニューマチックケーソン基礎工		第3編 3-2-4-8 ニューマチックケーソン基礎工	70
	6-5-6-7		矢板工		第3編 3-2-3-4 矢板工	53
	6-5-6-8		床版工		第6編 6-4-6-7 床版工	174
	6-5-6-9		堰柱工		第6編 6-4-6-8 堰柱工	174
	6-5-6-10		門柱工		第6編 6-4-6-9 門柱工	174
	6-5-6-11		ゲート操作台工		第6編 6-4-6-10 ゲート操作台工	174
	6-5-6-12		水叩工		第6編 6-3-5-8 水叩工	174
	6-5-6-13		閘門工			175
	6-5-6-14		土砂吐工			175
	6-5-6-15		取付擁壁工		第3編 3-2-15-1 場所打擁壁工	168
	第7節 固定堰本体工	6-5-7-3		既製杭工		第3編 3-2-4-4 既製杭工
6-5-7-4			場所打杭工		第3編 3-2-4-5 場所打杭工	69
6-5-7-5			オープンケーソン基礎工		第3編 3-2-4-7 オープンケーソン基礎工	70
6-5-7-6			ニューマチックケーソン基礎工		第3編 3-2-4-8 ニューマチックケーソン基礎工	70
6-5-7-7			矢板工		第3編 3-2-3-4 矢板工	53
6-5-7-8			堰本体工			175
6-5-7-9			水叩工			175
6-5-7-10			土砂吐工			175

【第6編 河川編】

章、節	条	枝番	工種	種別	準用する出来形管理基準	頁
第7節 固定堰本体工	6-5-7-11		取付擁壁工		第3編 3-2-15-1 場所打擁壁工	168
第8節 魚道工	6-5-8-3		魚道本体工			175
第9節 管理橋下部工	6-5-9-2		管理橋橋台工			176
第10節 鋼管理橋上部工	6-5-10-4		架設工（クレーン架設）		第3編 3-2-13 架設工（鋼橋）	163
	6-5-10-5		架設工（ケーブルクレーン架設）		第3編 3-2-13 架設工（鋼橋）	163
	6-5-10-6		架設工（ケーブルエレクション架設）		第3編 3-2-13 架設工（鋼橋）	163
	6-5-10-7		架設工（架設桁架設）		第3編 3-2-13 架設工（鋼橋）	163
	6-5-10-8		架設工（送出し架設）		第3編 3-2-13 架設工（鋼橋）	163
	6-5-10-9		架設工（トラベラークレーン架設）		第3編 3-2-13 架設工（鋼橋）	163
	6-5-10-10		支承工		第10編 10-4-5-10 支承工	208
第11節 橋梁現場塗装工	6-5-11-2		現場塗装工		第3編 3-2-3-31 現場塗装工	65
第12節 床版工	6-5-12-2		床版工		第3編 3-2-18-2 床版工	171
第13節 橋梁付属物工（鋼管理橋）	6-5-13-2		伸縮装置工		第3編 3-2-3-24 伸縮装置工	61
	6-5-13-4		地覆工		第10編 10-4-8-5 地覆工	209
第13節 橋梁付属物工（鋼管理橋）	6-5-13-5		橋梁用防護柵工		第10編 10-4-8-6 橋梁用防護柵工	209
	6-5-13-6		橋梁用高欄工		第10編 10-4-8-7 橋梁用高欄工	209
	6-5-13-7		検査路工		第10編 10-4-8-8 検査路工	210
第15節 コンクリート管理橋上部工（PC箱桁橋）	6-5-15-2		プレテンション桁製作工（購入工）		第3編 3-2-3-12 プレテンション桁製作工（購入工）	55
	6-5-15-3		ポストテンション桁製作工		第3編 3-2-3-13 ポストテンション桁製作工	56
	6-5-15-4		プレキャストセグメント桁製作工（購入工）		第3編 3-2-3-13 プレキャストセグメント桁製作工（購入工）	57
	6-5-15-5		プレキャストセグメント主桁組立工		第3編 3-2-3-14 プレキャストセグメント主桁組立工	57
	6-5-15-6		支承工		第10編 10-4-5-10 支承工	208
	6-5-15-7		架設工（クレーン架設）		第3編 3-2-13 架設工（コンクリート橋）	163
	6-5-15-8		架設工（架設桁架設）		第3編 3-2-13 架設工（コンクリート橋）	163
	6-5-15-9		床版・横組工		第3編 3-2-18-2 床版工	171
	6-5-15-10		落橋防止装置工		第10編 10-4-8-3 落橋防止装置工	209
	第16節 コンクリート管理橋上部工（PCホロースラブ橋）	6-5-16-3		支承工		第10編 10-4-5-10 支承工
6-5-16-4			落橋防止装置工		第10編 10-4-8-3 落橋防止装置工	209
6-5-16-5			PCホロースラブ製作工		第3編 3-2-3-15 PCホロースラブ製作工	58
第17節 コンクリート管理橋上部工（PC箱桁橋）	6-5-17-3		支承工		第10編 10-4-5-10 支承工	208
	6-5-17-4		PC箱桁製作工		第3編 3-2-3-16 PC箱桁製作工	58
	6-5-17-5		落橋防止装置工		第10編 10-4-8-3 落橋防止装置工	209
第18節 橋梁付属物工（コンクリート管理橋）	6-5-18-2		伸縮装置工		第3編 3-2-3-24 伸縮装置工	61
	6-5-18-4		地覆工		第10編 10-4-8-5 地覆工	209

【第6編 河川編】

章、節	条	枝番	工種	種別	準用する出来形管理基準	頁
第18節 橋梁付属物工(コンクリート管理橋)	6-5-18-5		橋梁用防護柵工		第10編 10-4-8-6 橋梁用防護柵工	209
	6-5-18-6		橋梁用高欄工		第10編 10-4-8-7 橋梁用高欄工	209
	6-5-18-7		検査路工		第10編 10-4-8-8 検査路工	210
第20節 付属物設置工	6-5-20-3		防止柵工		第3編 3-2-3-7 防止柵工	53
	6-5-20-7		階段工		第3編 3-2-3-22 階段工	61
第6章 排水機場						
第3節 軽量盛土工	6-6-3-2		軽量盛土工		第1編 1-2-4-3 路体盛土工	50
第4節 機場本体工	6-6-4-3		既製杭工		第3編 3-2-4-4 既製杭工	68
	6-6-4-4		場所打杭工		第3編 3-2-4-5 場所打杭工	69
	6-6-4-5		矢板工		第3編 3-2-3-4 矢板工	53
	6-6-4-6		本体工			176
	6-6-4-7		燃料貯油槽工			176
第5節 沈砂池工	6-6-5-3		既製杭工		第3編 3-2-4-4 既製杭工	68
	6-6-5-4		場所打杭工		第3編 3-2-4-5 場所打杭工	69
	6-6-5-5		矢板工		第3編 3-2-3-4 矢板工	53
	6-6-5-6		場所打擁壁工		第3編 3-2-15-1 場所打擁壁工	168
	6-6-5-7		コンクリート床版工			177
	6-6-5-8		ブロック床版工		第3編 3-2-3-17 根固めブロック工	60
	6-6-5-9		場所打水路工		第3編 3-2-3-29 場所打水路工	64
第6節 吐出水槽工	6-6-6-3		既製杭工		第3編 3-2-4-4 既製杭工	68
	6-6-6-4		場所打杭工		第3編 3-2-4-5 場所打杭工	69
	6-6-6-5		矢板工		第3編 3-2-3-4 矢板工	53
	6-6-6-6		本体工		第6編 6-6-4-6 本体工	176
第7章 床止め・床固め						
第3節 軽量盛土工	6-7-3-2		軽量盛土工		第1編 1-2-4-3 路体盛土工	50
第4節 床止め工	6-7-4-4		既製杭工		第3編 3-2-4-4 既製杭工	68
	6-7-4-5		矢板工		第3編 3-2-3-4 矢板工	53
	6-7-4-6	1	本体工	床固め本体工		177
				植石張り	第3編 3-2-5-5 石積(張)工	72
				根固めブロック	第3編 3-2-3-17 根固めブロック工	60
	6-7-4-7		取付擁壁工		第3編 3-2-15-1 場所打擁壁工	168
	6-7-4-8	1	水叩工	水叩工		177
				巨石張り	第3編 3-2-3-26 多自然型護岸工	62
根固めブロック				第3編 3-2-3-17 根固めブロック工	60	
第5節 床固め工	6-7-5-4		本堤工		第6編 6-7-4-6 本体工	177
	6-7-5-5		垂直壁工		第6編 6-7-4-6 本体工	177
	6-7-5-6		側壁工			178
	6-7-5-7		水叩工		第6編 6-7-4-8 水叩工	177

【第6編 河川編】

章、節	条	枝番	工種	種別	準用する出来形管理基準	頁
第6節 山留擁壁工	6-7-6-3		コンクリート擁壁工		第3編 3-2-15-1 場所打擁壁工	168
	6-7-6-4		ブロック積擁壁工		第3編 3-2-5-3 コンクリートブロック工	71
	6-7-6-5		石積擁壁工		第3編 3-2-5-5 石積(張)工	72
	6-7-6-6		山留擁壁基礎工		第3編 3-2-4-3 基礎工(護岸)	67
第8章 河川維持						
第7節 路面補修工	6-8-7-3		不陸整正工		第1編 1-2-3-6 堤防天端工	47
	6-8-7-4		コンクリート舗装補修工		第3編 3-2-6-12 コンクリート舗装工	120
	6-8-7-5		アスファルト舗装補修工		第3編 3-2-6-7 アスファルト舗装工	74
第8節 付属物復旧工	6-8-8-2		付属物復旧工		第3編 3-2-3-8 路側防護柵工	54
第9節 付属物設置工	6-8-9-3		防護柵工		第3編 3-2-3-7 防止柵工	53
	6-8-9-5		付属物設置工		第3編 3-2-3-10 道路付属物工	55
第10節 光ケーブル配管工	6-8-10-3		配管工		第6編 6-1-13-3 配管工	172
	6-8-10-4		ハンドホール工		第6編 6-1-13-4 ハンドホール工	172
第12節 植栽維持工	6-8-12-3		樹木・芝生管理工		第3編 3-2-14-2 植生工	164
第9章 河川修繕						
第3節 軽量盛土工	6-9-3-2		軽量盛土工		第1編 1-2-4-3 路体盛土工	50
第4節 腹付工	6-9-4-2		覆土工		第1編 1-2-3-5 法面整形工	47
	6-9-4-3		植生工		第3編 3-2-14-2 植生工	164
第5節 側帯工	6-9-5-2		縁切工	じゃかご工	第3編 3-2-3-27 羽口工	63
				連節ブロック張り	第3編 3-2-5-3 コンクリートブロック工(連節ブロック張り)	71
				コンクリートブロック張り	第3編 3-2-5-3 コンクリートブロック工	71
				石張り工	第3編 3-2-5-5 石積(張)工	72
	6-9-5-3		植生工		第3編 3-2-14-2 植生工	164
第6節 堤脚保護工	6-9-6-3		石積工		第3編 3-2-5-5 石積(張)工	72
	6-9-6-4		コンクリートブロック工		第3編 3-2-5-3 コンクリートブロック工	71
第7節 管理用通路工	6-9-7-2		防護柵工		第3編 3-2-3-7 防止柵工	53
	6-9-7-4		路面切削工		第3編 3-2-6-15 路面切削工	144
	6-9-7-5		舗装打換え工		第3編 3-2-6-16 舗装打換え工	144
	6-9-7-6		オーバーレイ工		第3編 3-2-6-17 オーバーレイ工	145
	6-9-7-7		排水構造物工	プレキャストU型側溝・管(函)渠	第3編 3-2-3-29 側溝工	64
				集水樹工	第3編 3-2-3-30 集水樹工	65
6-9-7-8		道路付属物工	歩車道境界ブロック	第3編 3-2-3-5 縁石工	53	
第8節 現場塗装工	6-9-8-3		付属物塗装工		第3編 3-2-3-31 現場塗装工	65
	6-9-8-4		コンクリート面塗装工		第3編 3-2-3-11 コンクリート面塗装工	55

【第7編 河川海岸編】

章、節	条	枝番	工種	種別	準用する出来形管理基準	頁
第1章 堤防・護岸						
第3節 軽量盛土工	7-1-3-2		軽量盛土工		第1編 1-2-4-3 路体盛土工	50
第4節 地盤改良工	7-1-4-2		表層安定処理工		第3編 3-2-7-4 表層安定処理工	147
	7-1-4-3		パイルネット工		第3編 3-2-7-5 パイルネット工	147
	7-1-4-4		バーチカルドレーン工		第3編 3-2-7-7 バーチカルドレーン工	148
	7-1-4-5		締め固め改良工		第3編 3-2-7-8 締め固め改良工	148
	7-1-4-6		固結工		第3編 3-2-7-9 固結工	148
第5節 護岸基礎工	7-1-5-4		捨石工			179
	7-1-5-5		場所打コンクリート工			179
	7-1-5-6		海岸コンクリートブロック工			179
	7-1-5-7		笠コンクリート工		第3編 3-2-4-3 基礎工（護岸）	67
	7-1-5-8		基礎工		第3編 3-2-4-3 基礎工（護岸）	67
	7-1-5-9		矢板工		第3編 3-2-3-4 矢板工	53
第6節 護岸工	7-1-6-3		石積（張）工		第3編 3-2-5-5 石積（張）工	72
	7-1-6-4		海岸コンクリートブロック工			180
	7-1-6-5		コンクリート被覆工			180
第7節 擁壁工	7-1-7-3		場所打擁壁工		第3編 3-2-15-1 場所打擁壁工	168
第8節 天端被覆工	7-1-8-2		コンクリート被覆工			180
第9節 波返工	7-1-9-3		波返工			180
第10節 裏法被覆工	7-1-10-2		石積（張）工		第3編 3-2-5-5 石積（張）工	72
	7-1-10-3		コンクリートブロック工		第3編 3-2-5-3 コンクリートブロック工	71
	7-1-10-4		コンクリート被覆工		第7編 7-1-6-5 コンクリート被覆工	180
	7-1-10-5		法枠工		第3編 3-2-14-4 法枠工	167
第11節 カルバート工	7-1-11-3		プレキャストカルバート工		第3編 3-2-3-28 プレキャストカルバート工	63
第12節 排水構造物工	7-1-12-3		側溝工		第3編 3-2-3-29 側溝工	64
	7-1-12-4		集水柵工		第3編 3-2-3-30 集水柵工	65
	7-1-12-5		管渠工	プレキャストパイプ	第3編 3-2-3-29 暗渠工	64
				プレキャストボックス	第3編 3-2-3-29 暗渠工	64
				コルゲートパイプ	第3編 3-2-3-29 暗渠工	64
				タグタイル铸铁管	第3編 3-2-3-29 暗渠工	64
	7-1-12-6		場所打水路工		第3編 3-2-3-29 場所打水路工	64
第13節 付属物設置工	7-1-13-3		防止柵工		第3編 3-2-3-7 防止柵工	53
	7-1-13-6		階段工		第3編 3-2-3-22 階段工	61
第14節 付帯道路工	7-1-14-3		路側防護柵工		第3編 3-2-3-8 路側防護柵工	54
	7-1-14-5		アスファルト舗装工		第3編 3-2-6-7 アスファルト舗装工	74

【第7編 河川海岸編】

章、節	条	枝番	工種	種別	準用する出来形管理基準	頁	
第14節 付帯道路工	7-1-14-6		コンクリート舗装工		第3編 3-2-6-12 コンクリート舗装工	120	
	7-1-14-7		薄層カラー舗装工		第3編 3-2-6-13 薄層カラー舗装工	140	
	7-1-14-8		側溝工		第3編 3-2-3-29 側溝工	64	
	7-1-14-9		集水柵工		第3編 3-2-3-30 集水柵工	65	
	7-1-14-10		縁石工		第3編 3-2-3-5 縁石工	53	
	7-1-14-11		区画線工		第3編 3-2-3-9 区画線工	54	
第15節 付帯道路施設工	7-1-15-3		道路付属物工		第3編 3-2-3-10 道路付属物工	55	
	7-1-15-4		小型標識工		第3編 3-2-3-6 小型標識工	53	
第2章 突堤・人工岬							
第3節 軽量盛土工	7-2-3-2		軽量盛土工		第1編 1-2-4-3 路体盛土工	50	
第4節 突堤基礎工	7-2-4-4		捨石工			181	
	7-2-4-5		吸出し防止工			181	
第5節 突堤本体工	7-2-5-2		捨石工			181	
	7-2-5-5		海岸コンクリートブロック工			182	
	7-2-5-6		既製杭工		第3編 3-2-4-4 既製杭工	68	
	7-2-5-7		詰杭工		第3編 3-2-4-4 既製杭工	68	
	7-2-5-8		矢板工		第3編 3-2-3-4 矢板工	53	
	7-2-5-9		石枠工			182	
	7-2-5-10		場所打コンクリート工			182	
	7-2-5-11	1	ケーソン工	ケーソン工製作			183
		2	ケーソン工	ケーソン工据付			183
		3	ケーソン工	突堤上部工 (場所打コンクリート) (海岸コンクリートブロック)			183
	7-2-5-12	1	セルラー工	セルラー工製作			184
2		セルラー工	セルラー工据付			184	
3		セルラー工	突堤上部工 (場所打コンクリート) (海岸コンクリートブロック)			184	
第6節 根固め工	7-2-6-2		捨石工			184	
	7-2-6-3		根固めブロック工			185	
第7節 消波工	7-2-7-2		捨石工			185	
	7-2-7-3		消波ブロック工			185	
第3章 海域堤防（人工リーフ、離岸堤、潜堤）							
第3節 海域堤基礎工	7-3-3-3		捨石工			186	
	7-3-3-4		吸出し防止工		第7編 7-2-4-5 吸出し防止工	181	
第4節 海域堤本体工	7-3-4-2		捨石工			186	
	7-3-4-3		海岸コンクリートブロック工		第7編 7-2-5-5 海岸コンクリートブロック工	182	
	7-3-4-4		ケーソン工		第7編 7-2-5-11 ケーソン工	183	
	7-3-4-5		セルラー工		第7編 7-2-5-12 セルラー工	184	

【第7編 河川海岸編】

章、節	条	枝番	工種	種別	準用する出来形管理基準	頁
第4節 海域堤本体工	7-3-4-6		場所打コンクリート工		第7編 7-2-5-10 場所打ちコンクリート工	182
第4章 浚渫（海）						
第2節 浚渫工（ポンプ浚渫船）	7-4-2-2		浚渫船運転工		第3編 3-2-16-3 浚渫船運転工	170
第3節 浚渫工（グラブ船）	7-4-3-2		浚渫船運転工		第3編 3-2-16-3 浚渫船運転工	170
第5章 養浜						
第2節 軽量盛土工	7-5-2-2		軽量盛土工		第1編 1-2-4-3 路体盛土工	50
第3節 砂止工	7-5-3-2		根固めブロック工		第7編 7-2-6-3 根固めブロック工	185

【第8編 砂防編】

章、節	条	枝番	工種	種別	準用する出来形管理基準	頁
第1章 砂防堰堤						
第3節 工場製作工	8-1-3-3		鋼製堰堤製作工		第3編 3-2-12-3-3 桁製作工 (鋼製堰堤製作工(仮組立時))	158 159
	8-1-3-4		鋼製堰堤仮設材製作工			187
	8-1-3-5		工場塗装工		第3編 3-2-12-11 工場塗装工	162
第5節 軽量盛土工	8-1-5-2		軽量盛土工		第1編 1-2-4-3 路体盛土工	50
第6節 法面工	8-1-6-2		植生工		第3編 3-2-14-2 植生工	165
	8-1-6-3		法面吹付工		第3編 3-2-14-3 吹付工	166
	8-1-6-4		法枠工		第3編 3-2-14-4 法枠工	167
	8-1-6-6		アンカー工		第3編 3-2-14-6 アンカー工	167
	8-1-6-7		かご工	じゃかご	第3編 3-2-3-27 羽口工	63
ふとんかご				第3編 3-2-3-27 羽口工	63	
第8節 コンクリート堰堤工	8-1-8-4		コンクリート堰堤本 体工			187
	8-1-8-5		コンクリート副堰堤 堤工		第8編 8-1-8-4 コンクリ ート堰堤本 体工	187
	8-1-8-6		コンクリート側壁工			187
	8-1-8-8		水叩工			187
第9節 鋼製堰堤工	8-1-9-5	1	鋼製堰堤本 体工	不透過型		188
		2		透過型		188 189
	8-1-9-6		鋼製側壁工			189
	8-1-9-7		コンクリート側壁工		第8編 8-1-8-6 コンクリ ート側壁 工	187
	8-1-9-9		水叩工		第8編 8-1-8-8 水叩工	187
	8-1-9-10		現場塗装工		第3編 3-2-3-31 現場塗装工	65
	第10節 護床工・根固め工	8-1-10-4		根固めブロック工		第3編 3-2-3-17 根固めブ ロック工
8-1-10-6			沈床工		第3編 3-2-3-18 沈床工	60
8-1-10-7			かご工	じゃかご	第3編 3-2-3-27 羽口工	63
	ふとんかご			第3編 3-2-3-27 羽口工	63	
第11節 砂防堰堤付属物設 置工	8-1-11-3		防止柵工		第3編 3-2-3-7 防止柵工	53
第12節 付帯道路工	8-1-12-3		路側防護柵工		第3編 3-2-3-8 路側防護柵 工	54
	8-1-12-5		アスファルト舗装工		第3編 3-2-6-7 アスファ ルト舗装工	74
	8-1-12-6		コンクリート舗装工		第3編 3-2-6-12 コンク リート舗装工	120
	8-1-12-7		薄層カラー舗装工		第3編 3-2-6-13 薄層カ ラー舗装工	140
	8-1-12-8		側溝工		第3編 3-2-3-29 側溝工	64
	8-1-12-9		集水柵工		第3編 3-2-3-30 集水柵工	65
	8-1-12-10		縁石工		第3編 3-2-3-5 縁石工	53
	8-1-12-11		区画線工		第3編 3-2-3-9 区画線工	54
第13節 付帯道路施設工	8-1-13-3		道路付属物工		第3編 3-2-3-10 道路付 属物工	55
	8-1-13-4		小型標識工		第3編 3-2-3-6 小型標識工	53
第2章 溪流保全工						
第3節 軽量盛土工	8-2-3-2		軽量盛土工		第1編 1-2-4-3 路体盛土工	50

【第8編 砂防編】

章、節	条	枝番	工種	種別	準用する出来形管理基準	頁
第4節 流路護岸工	8-2-4-4		基礎工（護岸）		第3編 3-2-4-3 基礎工（護岸）	67
	8-2-4-5		コンクリート擁壁工		第3編 3-2-15-1 場所打擁壁工	168
	8-2-4-6		ブロック積擁壁工		第3編 3-2-5-3 コンクリートブロック工	71
	8-2-4-7		石積擁壁工		第3編 3-2-5-5 石積（張）工	72
	8-2-4-8		護岸付属物工		第6編 6-1-7-4 護岸付属物工	172
	8-2-4-9		植生工		第3編 3-2-14-2 植生工	164
第5節 床固め工	8-2-5-4		床固め本体工		第8編 8-1-8-4 コンクリート堰堤本体工	187
	8-2-5-5		垂直壁工		第8編 8-1-8-4 コンクリート堰堤本体工	187
	8-2-5-6		側壁工		第8編 8-1-8-6 コンクリート側壁工	187
	8-2-5-7		水叩工		第8編 8-1-8-8 水叩工	187
	8-2-5-8		魚道工			190
第6節 根固め・水制工	8-2-6-4		根固めブロック工		第3編 3-2-3-17 根固めブロック工	60
	8-2-6-6		捨石工		第3編 3-2-3-19 捨石工	60
	8-2-6-7	1	かご工	じゃかご	第3編 3-2-3-27 羽口工	63
		2		ふとんかご	第3編 3-2-3-27 羽口工	63
3		かごマット			190	
第7節 流路付属物設置工	8-2-7-2		階段工		第3編 3-2-3-22 階段工	61
	8-2-7-3		防止柵工		第3編 3-2-3-7 防止柵工	53
第3章 斜面对策						
第3節 軽量盛土工	8-3-3-2		軽量盛土工		第1編 1-2-4-3 路体盛土工	50
第4節 法面工	8-3-4-2		植生工		第3編 3-2-14-2 植生工	164
	8-3-4-3		吹付工		第3編 3-2-14-3 吹付工	166
	8-3-4-4		法枠工		第3編 3-2-14-4 法枠工	167
	8-3-4-5		かご工	じゃかご	第3編 3-2-3-27 羽口工	63
				ふとんかご	第3編 3-2-3-27 羽口工	63
	8-3-4-6		アンカー工（プレキャストコンクリート板）		第3編 3-2-14-6 アンカー工	167
	8-3-4-7		抑止アンカー工		第3編 3-2-14-6 アンカー工	167
第5節 擁壁工	8-3-5-3		既製杭工		第3編 3-2-4-4 既製杭工	68
	8-3-5-4		場所打擁壁工		第3編 3-2-15-1 場所打擁壁工	168
	8-3-5-5		プレキャスト擁壁工		第3編 3-2-15-2 プレキャスト擁壁工	168
	8-3-5-6		補強土壁工		第3編 3-2-15-3 補強土壁工	169
	8-3-5-7		井桁ブロック工		第3編 3-2-15-4 井桁ブロック工	169
	8-3-5-8		落石防護工		第10編 10-1-11-5 落石防護柵工	193
第6節 山腹水路工	8-3-6-3		山腹集水路・排水路工		第3編 3-2-3-29 場所打水路工	64
	8-3-6-4		山腹明暗渠工			190
	8-3-6-5		山腹暗渠工		第3編 3-2-3-29 暗渠工	64

【第8編 砂防編】

章、節	条	枝番	工種	種別	準用する出来形管理基準	頁
第6節 山腹水路工	8-3-6-6		現場打水路工		第3編 3-2-3-29 場所打水路工	64
	8-3-6-7		集水柵工		第3編 3-2-3-30 集水柵工	65
第7節 地下水排除工	8-3-7-4		集排水ボーリング工			191
	8-3-7-5		集水井工			191
第8節 地下水遮断工	8-3-8-3		場所打擁壁工		第3編 3-2-15-1 場所打擁壁工	167
	8-3-8-4		小型擁壁工			191
	8-3-8-5		固結工		第3編 3-2-7-9 固結工	148
第8節 地下水遮断工	8-3-8-5		矢板工		第3編 3-2-3-4 矢板工	53
第9節 抑止杭工	8-3-9-3		既製杭工		第3編 3-2-4-4 既製杭工	68
	8-3-9-4		場所打杭工		第3編 3-2-4-5 場所打杭工	69
	8-3-9-5		シャフト工（深礎工）		第3編 3-2-4-6 深礎工	69
	8-3-9-6		合成杭工			191

【第9編 ダム編】

章、節	条	枝番	工種	種別	準用する出来形管理基準	頁
第1章 コンクリートダム						
第4節 ダムコンクリート工	9-1-4		コンクリートダム工	本体		192
	9-1-4		コンクリートダム工	水叩		192
	9-1-4		コンクリートダム工	副ダム		193
	9-1-4		コンクリートダム工	導流壁		194
第2章 フィルダム						
第4節 盛立工	9-2-4-5		コアの盛立			195
	9-2-4-6		フィルターの盛立			195
	9-2-4-7		ロックの盛立			195
	9-2		フィルダム (洪水吐)			196
第3章 基礎グラウチング						
第3節 ボーリング工	9-3-3		ボーリング工			196

【第10編 道路編】

章、節	条	枝番	工種	種別	準用する出来形管理基準	頁
第1章 道路改良						
第3節 工場製作工	10-1-3-2		遮音壁支柱製作工	遮音壁支柱製作工	第3編 3-2-12-11 工場塗装工	197
				工場塗装工		162
第4節 地盤改良工	10-1-4-2		路床安定処理工		第3編 3-2-7-2 路床安定処理工	146
	10-1-4-3		置換工		第3編 3-2-7-3 置換工	146
	10-1-4-4		サンドマット工		第3編 3-2-7-6 サンドマット工	147
	10-1-4-5		パーチカルドレーン工		第3編 3-2-7-7 パーチカルドレーン工	148
	10-1-4-6		締固め改良工		第3編 3-2-7-8 締固め改良工	148
	10-1-4-7		固結工		第3編 3-2-7-9 固結工	148
第5節 法面工	10-1-5-2		植生工		第3編 3-2-14-2 植生工	164
	10-1-5-3		法面吹付工		第3編 3-2-14-3 吹付工	166
	10-1-5-4		法枠工		第3編 3-2-14-4 法枠工	167
	10-1-5-6		アンカー工		第3編 3-2-14-6 アンカー工	167
	10-1-5-7		かご工	じゃかご	第3編 3-2-3-27 羽口工	63
ふとんかご				第3編 3-2-3-27 羽口工	63	
第6節 軽量盛土工	10-1-6-2		軽量盛土工		第1編 1-2-4-3 路体盛土工	50
第7節 擁壁工	10-1-7-3		既製杭工		第3編 3-2-4-4 既製杭工	68
	10-1-7-4		場所打杭工		第3編 3-2-4-5 場所打杭工	69
	10-1-7-5		場所打擁壁工		第3編 3-2-15-1 場所打擁壁工	168
	10-1-7-6		プレキャスト擁壁工		第3編 3-2-15-2 プレキャスト擁壁工	168
	10-1-7-7		補強土壁工	補強土（テールアルメ）壁工法	第3編 3-2-15-3 補強土壁工	169
				多数アンカー式補強土工法	第3編 3-2-15-3 補強土壁工	169
				ジオテキスタイルを用いた補強土工法	第3編 3-2-15-3 補強土壁工	169
10-1-7-8		井桁ブロック工		第3編 3-2-15-4 井桁ブロック工	169	
第8節 石・ブロック積（張）工	10-1-8-3		コンクリートブロック工		第3編 3-2-5-3 コンクリートブロック工	71
	10-1-8-4		石積（張）工		第3編 3-2-5-5 石積（張）工	72
第9節 カルバート工	10-1-9-4		既製杭工		第3編 3-2-4-4 既製杭工	68
	10-1-9-5		場所打杭工		第3編 3-2-4-5 場所打杭工	69
	10-1-9-6		場所打函渠工			197
	10-1-9-7		プレキャストカルバート工		第3編 3-2-3-28 プレキャストカルバート工	63
第10節 排水構造物工（小型水路工）	10-1-10-3		側溝工		第3編 3-2-3-29 側溝工	64
	10-1-10-4		管渠工		第3編 3-2-3-29 側溝工	64
	10-1-10-5		集水柵・マンホール工		第3編 3-2-3-30 集水柵工	65
	10-1-10-6		地下排水工		第3編 3-2-3-29 暗渠工	64
	10-1-10-7		場所打水路工		第3編 3-2-3-29 場所打水路工	64
	10-1-10-8		排水工（小段排水・縦排水）		第3編 3-2-3-29 側溝工	64

【第10編 道路編】

章、節	条	枝番	工種	種別	準用する出来形管理基準	頁
第11節 落石雪害防止工	10-1-11-4		落石防止網工			197
	10-1-11-5		落石防護柵工			197
	10-1-11-6		防雪柵工			197
	10-1-11-7		雪崩予防柵工			198
第12節 遮音壁工	10-1-12-4		遮音壁基礎工			198
	10-1-12-5		遮音壁本体工			198
第2章 舗装						
第3節 地盤改良工	10-2-3-2		路床安定処理工		第3編 3-2-7-2 路床安定処理工	146
	10-2-3-3		置換工		第3編 3-2-7-3 置換工	146
第4節 舗装工	10-2-4-5		アスファルト舗装工		第3編 3-2-6-7 アスファルト舗装工	74
	10-2-4-6		半たわみ性舗装工		第3編 3-2-6-8 半たわみ性舗装工	86
	10-2-4-7		排水性舗装工		第3編 3-2-6-9 排水性舗装工	98
	10-2-4-8		透水性舗装工		第3編 3-2-6-10 透水性舗装工	110
	10-2-4-9		グースアスファルト舗装工		第3編 3-2-6-11 グースアスファルト舗装工	114
	10-2-4-10		コンクリート舗装工		第3編 3-2-6-12 コンクリート舗装工	120
	10-2-4-11		薄層カラー舗装工		第3編 3-2-6-13 薄層カラー舗装工	140
	10-2-4-12		ブロック舗装工		第3編 3-2-6-14 ブロック舗装工	142
	10-2-4		歩道路盤工			199
	10-2-4		取合舗装路盤工			199
	10-2-4		路肩舗装路盤工			199
	10-2-4		歩道舗装工			199
	10-2-4		取合舗装工			199
	10-2-4		路肩舗装工			199
	10-2-4		表層工			199
	第5節 排水構造物工（路面排水工）	10-2-5-3		側溝工		第3編 3-2-3-29 側溝工
10-2-5-4			管渠工		第3編 3-2-3-29 側溝工	64
10-2-5-5			集水柵（街渠柵）・マンホール工		第3編 3-2-3-30 集水柵工	65
10-2-5-6			地下排水工		第3編 3-2-3-29 暗渠工	64
10-2-5-7			場所打水路工		第3編 3-2-3-29 場所打水路工	64
10-2-5-8			排水工（小段排水・縦排水）		第3編 3-2-3-29 側溝工	64
10-2-5-9			排水性舗装用路肩排水工			200
第6節 縁石工	10-2-6-3		縁石工		第3編 3-2-3-5 縁石工	53
第7節 踏掛版工	10-2-7-4		踏掛版工	コンクリート工		200
				ラバーシュー		200
				アンカーボルト		200
第8節 防護柵工	10-2-8-3		路側防護柵工		第3編 3-2-3-8 路側防護柵工	54
	10-2-8-4		防止柵工		第3編 3-2-3-7 防止柵工	53

【第10編 道路編】

章、節	条	枝番	工種	種別	準用する出来形管理基準	頁
第8節 防護柵工	10-2-8-5		ボックスビーム工		第3編 3-2-3-8 路側防護柵工	54
	10-2-8-6		車止めポスト工		第3編 3-2-3-7 防止柵工	53
第9節 標識工	10-2-9-3		小型標識工		第3編 3-2-3-6 小型標識工	53
	10-2-9-4	1	大型標識工	標識基礎工		200
		2	大型標識工	標識柱工		201
第10節 区画線工	10-2-10-2		区画線工		第3編 3-2-3-9 区画線工	54
第12節 道路付属施設工	10-2-12-4		道路付属物工		第3編 3-2-3-10 道路付属物工	55
	10-2-12-5	1	ケーブル配管工			201
		2	ケーブル配管工	ハンドホール		201
	10-2-12-6		照明工	照明柱基礎工		202
第13節 橋梁付属物工	10-2-13-2		伸縮装置工		第3編 3-2-3-24 伸縮装置工	61 62
第3章 橋梁下部						
第3節 工場製作工	10-3-3-2		刃口金物製作工		第3編 3-2-12-1-4 刃口金物製作工	154
	10-3-3-3		鋼製橋脚製作工			202
	10-3-3-4		アンカーフレーム製作工		第3編 3-2-12-8 アンカーフレーム製作工	161
	10-3-3-5		工場塗装工		第3編 3-2-12-11 工場塗装工	162
第5節 軽量盛土工	10-3-5-2		軽量盛土工		第1編 1-2-4-3 路体盛土工	50
第6節 橋台工	10-3-6-3		既製杭工		第3編 3-2-4-4 既製杭工	68
	10-3-6-4		場所打杭工		第3編 3-2-4-5 場所打杭工	69
	10-3-6-5		深礎工		第3編 3-2-4-6 深礎工	69
	10-3-6-6		オープンケーソン基礎工		第3編 3-2-4-7 オープンケーソン基礎工	70
	10-3-6-7		ニューマチックケーソン基礎工		第3編 3-2-4-8 ニューマチックケーソン基礎工	70
	10-3-6-8		橋台躯体工			203
第7節 RC橋脚工	10-3-7-3		既製杭工		第3編 3-2-4-4 既製杭工	68
	10-3-7-4		場所打杭工		第3編 3-2-4-5 場所打杭工	69
	10-3-7-5		深礎工		第3編 3-2-4-6 深礎工	69
	10-3-7-6		オープンケーソン基礎工		第3編 3-2-4-7 オープンケーソン基礎工	70
	10-3-7-7		ニューマチックケーソン基礎工		第3編 3-2-4-8 ニューマチックケーソン基礎工	70
	10-3-7-8		鋼管矢板基礎工		第3編 3-2-4-9 鋼管矢板基礎工	70
	10-3-7-9	1	橋脚躯体工	張出式		204
				重力式		204
				半重力式		204
2	橋脚躯体工	ラーメン式		205		
第8節 鋼製橋脚工	10-3-8-3		既製杭工		第3編 3-2-4-4 既製杭工	68
	10-3-8-4		場所打杭工		第3編 3-2-4-5 場所打杭工	69
	10-3-8-5		深礎工		第3編 3-2-4-6 深礎工	69
	10-3-8-6		オープンケーソン基礎工		第3編 3-2-4-7 オープンケーソン基礎工	70
	10-3-8-7		ニューマチックケーソン基礎工		第3編 3-2-4-8 ニューマチックケーソン基礎工	70
	10-3-8-8		鋼管矢板基礎工		第3編 3-2-4-9 鋼管矢板基礎工	70

【第10編 道路編】

章、節	条	枝番	工種	種別	準用する出来形管理基準	頁
第8節 鋼製橋脚工	10-3-8-9	1	橋脚フーチング工	I型・T型		206
		2	橋脚フーチング工	門型		206
	10-3-8-10	1	橋脚架設工	I型・T型		206
		2	橋脚架設工	門型		207
	10-3-8-11		現場継手工			207
第8節 鋼製橋脚工	10-3-8-12		現場塗装工		第3編 3-2-3-31 現場塗装工	65
第9節 護岸基礎工	10-3-9-3		基礎工		第3編 3-2-4-3 基礎工（護岸）	67
	10-3-9-4		矢板工		第3編 3-2-3-4 矢板工	53
第10節 矢板護岸工	10-3-10-3		笠コンクリート工		第3編 3-2-4-3 基礎工（護岸）	67
	10-3-10-4		矢板工		第3編 3-2-3-4 矢板工	53
第11節 法覆護岸工	10-3-11-2		コンクリートブロック工		第3編 3-2-5-3 コンクリートブロック工	71
	10-3-11-3		護岸付属物工		第6編 6-1-7-4 護岸付属物工	172
	10-3-11-4		緑化ブロック工		第3編 3-2-5-4 緑化ブロック工	72
	10-3-11-5		環境護岸ブロック工		第3編 3-2-5-3 コンクリートブロック工	71
	10-3-11-6		石積（張）工		第3編 3-2-5-5 石積（張）工	72
	10-3-11-7		法枠工		第3編 3-2-14-4 法枠工	167
	10-3-11-8		多自然型護岸工	巨石張り	第3編 3-2-3-26 多自然型護岸工	62
			多自然型護岸工	巨石積み	第3編 3-2-3-26 多自然型護岸工	62
			多自然型護岸工	かごマット	第3編 3-2-3-26 多自然型護岸工	62
	10-3-11-9		吹付工		第3編 3-2-14-3 吹付工	166
	10-3-11-10		植生工		第3編 3-2-14-2 植生工	164
	10-3-11-11		覆土工		第1編 1-2-3-5 法面整形工	47
	10-3-11-12		羽口工	じゃかご	第3編 3-2-3-27 羽口工	63
				ふとんかご	第3編 3-2-3-27 羽口工	63
		かご枠		第3編 3-2-3-27 羽口工	63	
		連節ブロック張り		第3編 3-2-5-3 連節ブロック張り	71	
第12節 擁壁護岸工	10-3-12-3		場所打擁壁工		第3編 3-2-15-1 場所打擁壁工	168
	10-3-12-4		プレキャスト擁壁工		第3編 3-2-15-2 プレキャスト擁壁工	168
第4章 鋼橋上部						
第3節 工場製作工	10-4-3-3		桁製作工		第3編 3-2-12-3-1 桁製作工	155
	10-4-3-4		検査路製作工		第3編 3-2-12-4 検査路製作工	160
	10-4-3-5		鋼製伸縮継手製作工		第3編 3-2-12-5 鋼製伸縮継手製作工	160
	10-4-3-6		落橋防止装置製作工		第3編 3-2-12-6 落橋防止装置製作工	160
	10-4-3-7		鋼製排水管製作工		第3編 3-2-12-10 鋼製排水管製作工	162
	10-4-3-8		橋梁用防護柵製作工		第3編 3-2-12-7 橋梁用防護柵製作工	160

【第10編 道路編】

章、節	条	枝番	工種	種別	準用する出来形管理基準	頁
第3節 工場製作工	10-4-3-9		橋梁用高欄製作工			207
	10-4-3-10		横断歩道橋製作工		第3編 3-2-12-3-1 桁製作工	155
	10-4-3-12		アンカーフレーム製作工		第3編 3-2-12-8 アンカーフレーム製作工	161
	10-4-3-13		工場塗装工		第3編 3-2-12-11 工場塗装工	162
第5節 鋼橋架設工	10-4-5-4		架設工（クレーン架設）		第3編 3-2-13 架設工（鋼橋）	163
	10-4-5-5		架設工（ケーブルクレーン架設）		第3編 3-2-13 架設工（鋼橋）	163
	10-4-5-6		架設工（ケーブルエレクション架設）		第3編 3-2-13 架設工（鋼橋）	163
	10-4-5-7		架設工（架設桁架設）		第3編 3-2-13 架設工（鋼橋）	163
	10-4-5-8		架設工（送出し架設）		第3編 3-2-13 架設工（鋼橋）	163
	10-4-5-9		架設工（トラベラークレーン架設）		第3編 3-2-13 架設工（鋼橋）	163
	10-4-5-10	1	支承工	鋼製支承		208
	2	支承工	ゴム支承		208	
第6節 橋梁現場塗装工	10-4-6-3		現場塗装工		第3編 3-2-3-31 現場塗装工	65
第7節 床版工	10-4-7-2		床版工		第3編 3-2-18-2 床版工	171
第8節 橋梁附属物工	10-4-8-2		伸縮装置工		第3編 3-2-3-24 伸縮装置工	61 62
	10-4-8-3		落橋防止装置工			209
	10-4-8-5		地覆工			209
	10-4-8-6		橋梁用防護柵工			209
	10-4-8-7		橋梁用高欄工			209
	10-4-8-8		検査路工			210
第9節 歩道橋本体工	10-4-9-3		既製杭工		第3編 3-2-4-4 既製杭工	68
	10-4-9-4		場所打杭工		第3編 3-2-4-5 場所打杭工	69
	10-4-9-5		橋脚フーチング工	I型	第10編 10-3-8-9 橋脚フーチング工	206
				T型	第10編 10-3-8-9 橋脚フーチング工	206
	10-4-9-6		歩道橋（側道橋）架設工		第3編 3-2-13 架設工（鋼橋）	162
	10-4-9-7		現場塗装工		第3編 3-2-3-31 現場塗装工	65
第5章 コンクリート橋上部						
第3節 工場製作工	10-5-3-2		プレビーム用桁製作工		第3編 3-2-12-9 プレビーム用桁製作工	161
	10-5-3-3		橋梁用防護柵製作工		第3編 3-2-12-7 橋梁用防護柵製作工	160
	10-5-3-4		鋼製伸縮継手製作工		第3編 3-2-12-5 鋼製伸縮継手製作工	160
	10-5-3-5		検査路製作工		第3編 3-2-12-4 検査路製作工	160
	10-5-3-6		工場塗装工		第3編 3-2-12-11 工場塗装工	162
第5節 PC橋工	10-5-5-2		プレテンション桁製作工（購入工）	けた橋	第3編 3-2-3-12 プレテンション桁製作工（購入工）	55
				スラブ橋	第3編 3-2-3-12 プレテンション桁製作工（購入工）	56
	10-5-5-3		ポストテンション桁製作工		第3編 3-2-3-13 ポストテンション桁製作工	56

【第10編 道路編】

章、節	条	枝番	工種	種別	準用する出来形管理基準	頁
第5節 PC橋工	10-5-5-4		プレキャストセグメント桁製作工（購入工）		第3編 3-2-3-13 プレキャストセグメント桁製作工（購入工）	57
	10-5-5-5		プレキャストセグメント主桁組立工		第3編 3-2-3-14 プレキャストセグメント主桁組立工	57
	10-5-5-6		支承工		第10編 10-4-5-10 支承工	208
	10-5-5-7		架設工（クレーン架設）		第3編 3-2-13 架設工（コンクリート橋）	164
	10-5-5-8		架設工（架設桁架設）		第3編 3-2-13 架設工（コンクリート橋）	164
	10-5-5-9		床版・横組工		第3編 3-2-18-2 床版工	171
	10-5-5-10		落橋防止装置工		第10編 10-4-8-3 落橋防止装置工	209
第6節 プレビーム桁橋工	10-5-6-2		プレビーム桁製作工	現場		210
	10-5-6-3		支承工		第10編 10-4-5-10 支承工	208
	10-5-6-4		架設工（クレーン架設）		第3編 3-2-13 架設工（鋼橋）	163
	10-5-6-5		架設工（架設桁架設）		第3編 3-2-13 架設工（鋼橋）	163
	10-5-6-6		床版・横組工		第3編 3-2-18-2 床版工	171
	10-5-6-9		落橋防止装置工		第10編 10-4-8-3 落橋防止装置工	209
第7節 PCホロースラブ橋工	10-5-7-3		支承工		第10編 10-4-5-10 支承工	208
	10-5-7-4		PCホロースラブ製作工		第3編 3-2-3-15 PCホロースラブ製作工	58
	10-5-7-5		落橋防止装置工		第10編 10-4-8-3 落橋防止装置工	209
第8節 RCホロースラブ橋工	10-5-8-3		支承工		第10編 10-4-5-10 支承工	208
	10-5-8-4		RC場所打ホロースラブ製作工		第3編 3-2-3-15 PCホロースラブ製作工	58
	10-5-8-5		落橋防止装置工		第10編 10-4-8-3 落橋防止装置工	209
第9節 PC版桁橋工	10-5-9-2		PC版桁製作工		第3編 3-2-3-15 PCホロースラブ製作工	58
第10節 PC箱桁橋工	10-5-10-3		支承工		第10編 10-4-5-10 支承工	208
	10-5-10-4		PC箱桁製作工		第3編 3-2-3-16 PC箱桁製作工	58
	10-5-10-5		落橋防止装置工		第10編 10-4-8-3 落橋防止装置工	209
第11節 PC片持箱桁橋工	10-5-11-2		PC片持箱桁製作工		第3編 3-2-3-16 PC箱桁製作工	58
	10-5-11-3		支承工		第10編 10-4-5-10 支承工	208
	10-5-11-4		架設工（片持架設）		第3編 3-2-13 架設工（コンクリート橋）	163
第12節 PC押し出し箱桁橋工	10-5-12-2		PC押し出し箱桁製作工		第3編 3-2-3-16 PC押し出し箱桁製作工	59
	10-5-12-3		架設工（押し出し架設）		第3編 3-2-13 架設工（コンクリート橋）	163
第13節 橋梁付属物工	10-5-13-2		伸縮装置工		第3編 3-2-3-24 伸縮装置工	61 62
	10-5-13-4		地覆工		第10編 10-4-8-5 地覆工	209
	10-5-13-5		橋梁用防護柵工		第10編 10-4-8-6 橋梁用防護柵工	209
	10-5-13-6		橋梁用高欄工		第10編 10-4-8-7 橋梁用高欄工	209
	10-5-13-7		検査路工		第10編 10-4-8-8 検査路工	210

【第10編 道路編】

章、節	条	枝番	工種	種別	準用する出来形管理基準	頁
第6章 トンネル (NATM)						
第4節 支保工	10-6-4-3		吹付工			210
	10-6-4-4		ロックボルト工			210
第5節 覆工	10-6-5-3		覆工コンクリート工			211
	10-6-5-4		側壁コンクリート工		第10編 10-6-5-3 覆工コンクリート工	211
	10-6-5-5		床版コンクリート工			211
第6節 インバート工	10-6-6-4		インバート本体工			212
第7節 坑内付帯工	10-6-7-5		地下排水工		第3編 3-2-3-29 暗渠工	64
第8節 坑門工	10-6-8-4		坑門本体工			212
	10-6-8-5		明り巻工			213
第11章 共同溝						
第3節 工場製作工	10-11-3-3		工場塗装工		第3編 3-2-12-11 工場塗装工	162
第6節 現場打構築工	10-11-6-2		現場打躯体工			214
	10-11-6-4		カラー継手工			214
	10-11-6-5	1	防水工	防水		214
		2	防水工	防水保護工		214
3	防水工	防水壁		215		
第7節 プレキャスト構築工	10-11-7-2		プレキャスト躯体工			215
第12章 電線共同溝						
第5節 電線共同溝工	10-12-5-2		管路工	管路部		215
	10-12-5-3		プレキャストボックス工	特殊部		216
	10-12-5-4		現場打ちボックス工	特殊部	第10編 10-11-6-2 現場打躯体工	214
第6節 付帯設備工	10-12-6-2		ハンドホール工			216
第13章 情報ボックス工						
第3節 情報ボックス工	10-13-3-4		管路工	管路部	第10編 10-12-5-2 管路工 (管路部)	215
第4節 付帯設備工	10-13-4-2		ハンドホール工		第10編 10-12-6-2 ハンドホール工	216
第14章 道路維持						
第4節 舗装工	10-14-4-3		路面切削工		第3編 3-2-6-15 路面切削工	144
	10-14-4-4		舗装打換え工		第3編 3-2-6-16 舗装打換え工	144
	10-14-4-5	1	切削オーバーレイ工			217
	10-14-4-5	2	切削オーバーレイ工	面管理の場合		217
	10-14-4-6		オーバーレイ工		第3編 3-2-6-17 オーバーレイ工	145
	10-14-4-7		路上再生工			217
	10-14-4-8		薄層カラー舗装工		第3編 3-2-6-13 薄層カラー舗装工	140
第5節 排水構造物工	10-14-5-3		側溝工		第3編 3-2-3-29 側溝工	64
	10-14-5-4		管渠工		第3編 3-2-3-29 側溝工	64
	10-14-5-5		集水柵・マンホール工		第3編 3-2-3-30 集水柵工	65

【第10編 道路編】

章、節	条	枝番	工種	種別	準用する出来形管理基準	頁
第5節 排水構造物工	10-14-5-6		地下排水工		第3編 3-2-3-29 暗渠工	64
	10-14-5-7		場所打水路工		第3編 3-2-3-29 場所打水路工	64
	10-14-5-8		排水工		第3編 3-2-3-29 側溝工	64
第6節 防護柵工	10-14-6-2		路側防護柵工		第3編 3-2-3-8 路側防護柵工	54
	10-14-6-3		防止柵工		第3編 3-2-3-7 防止柵工	53
	10-14-6-5		ボックスビーム工		第3編 3-2-3-8 路側防護柵工	54
	10-14-6-6		車止めポスト工		第3編 3-2-3-7 防止柵工	53
第7節 標識工	10-14-7-3		小型標識工		第3編 3-2-3-6 小型標識工	53
	10-14-7-4		大型標識工		第10編 10-2-9-4 大型標識工	200 201
第8節 道路付属施設工	10-14-8-4		道路付属物工		第3編 3-2-3-10 道路付属物工	55
	10-14-8-5		ケーブル配管工		第10編 10-2-12-5 ケーブル配管工	201
	10-14-8-6		照明工		第10編 10-2-12-6 照明工	202
第9節 軽量盛土工	10-14-9-2		軽量盛土工		第1編 1-2-4-3 路体盛土工	51
第10節 擁壁工	10-14-10-3		場所打擁壁工		第3編 3-2-15-1 場所打擁壁工	168
	10-14-10-4		プレキャスト擁壁工		第3編 3-2-15-2 プレキャスト擁壁工	168
第11節 石・ブロック積(張)工	10-14-11-3		コンクリートブロック工		第3編 3-2-5-3 コンクリートブロック工	71
	10-14-11-4		石積(張)工		第3編 3-2-5-5 石積(張)工	72
第12節 カルバート工	10-14-12-4		場所打函渠工		第10編 10-1-9-6 場所打函渠工	197
	10-14-12-5		プレキャストカルバート工		第3編 3-2-3-28 プレキャストカルバート工	63
第13節 法面工	10-14-13-2		植生工		第3編 3-2-14-2 植生工	164
	10-14-13-3		法面吹付工		第3編 3-2-14-3 吹付工	166
	10-14-13-4		法枠工		第3編 3-2-14-4 法枠工	167
	10-14-13-6		アンカー工		第3編 3-2-14-6 アンカー工	167
	10-14-13-7		かご工	じゃかご	第3編 3-2-3-27 羽口工	63
			ふとんかご	第3編 3-2-3-27 羽口工	63	
第15節 橋梁付属物工	10-14-15-2		伸縮継手工		第3編 3-2-3-24 伸縮装置工	61 62
	10-14-15-4		地覆工		第10編 10-4-8-5 地覆工	209
	10-14-15-5		橋梁用防護柵工		第10編 10-4-8-6 橋梁用防護柵工	209
	10-14-15-6		橋梁用高欄工		第10編 10-4-8-7 橋梁用高欄工	209
	10-14-15-7		検査路工		第10編 10-4-8-8 検査路工	210
第17節 現場塗装工	10-14-17-6		コンクリート面塗装工		第3編 3-2-3-11 コンクリート面塗装工	55
第15章 道路修繕						
第3節 工場製作工	10-15-3-4		桁補強材製作工			218
	10-15-3-5		落橋防止装置製作工		第3編 3-2-12-6 落橋防止装置製作工	160
第5節 舗装工	10-15-5-3		路面切削工		第3編 3-2-6-15 路面切削工	144

【第10編 道路編】

章、節	条	枝番	工種	種別	準用する出来形管理基準	頁
第5節 舗装工	10-15-5-4		舗装打換え工		第3編 3-2-6-16 舗装打換え工	144
	10-15-5-5		切削オーバーレイ工		第10編 10-14-4-5 切削オーバーレイ工	217
	10-15-5-6		オーバーレイ工		第3編 3-2-6-17 オーバーレイ工	145
	10-15-5-7		路上再生工		第10編 10-14-4-7 路上再生工	217
	10-15-5-8		薄層カラー舗装工		第3編 3-2-6-13 薄層カラー舗装工	140
第6節 排水構造物工	10-15-6-3		側溝工		第3編 3-2-3-29 側溝工	64
	10-15-6-4		管渠工		第3編 3-2-3-29 側溝工	64
	10-15-6-5		集水柵・マンホール工		第3編 3-2-3-30 集水柵工	65
	10-15-6-6		地下排水工		第3編 3-2-3-29 暗渠工	64
	10-15-6-7		場所打水路工		第3編 3-2-3-29 場所打水路工	64
	10-15-6-8		排水工		第3編 3-2-3-29 側溝工	64
第7節 縁石工	10-15-7-3		縁石工		第3編 3-2-3-5 縁石工	53
第8節 防護柵工	10-15-8-3		路側防護柵工		第3編 3-2-3-8 路側防護柵工	54
	10-15-8-4		防止柵工		第3編 3-2-3-7 防止柵工	53
	10-15-8-5		ボックスビーム工		第3編 3-2-3-8 路側防護柵工	54
	10-15-8-6		車止めポスト工		第3編 3-2-3-7 防止柵工	53
第9節 標識工	10-15-9-3		小型標識工		第3編 3-2-3-6 小型標識工	53
	10-15-9-4		大型標識工		第10編 10-2-9-4 大型標識工	200 201
第10節 区画線工	10-15-10-2		区画線工		第3編 3-2-3-9 区画線工	54
第12節 道路付属施設工	10-15-12-4		道路付属物工		第3編 3-2-3-10 道路付属物工	55
	10-15-12-5		ケーブル配管工		第10編 10-2-12-5 ケーブル配管工	201
	10-15-12-6		照明工		第10編 10-2-12-6 照明工	202
第13節 軽量盛土工	10-15-13-2		軽量盛土工		第1編 1-2-4-3 路体盛土工	50
第14節 擁壁工	10-15-14-3		場所打擁壁工		第3編 3-2-15-1 場所打擁壁工	168
	10-15-14-4		プレキャスト擁壁工		第3編 3-2-15-2 プレキャスト擁壁工	168
第15節 石・ブロック積(張)工	10-15-15-3		コンクリートブロック工		第3編 3-2-5-3 コンクリートブロック工	71
	10-15-15-4		石積(張)工		第3編 3-2-5-5 石積(張)工	72
第16節 カルバート工	10-15-16-4		場所打函渠工		第10編 10-1-9-6 場所打函渠工	197
	10-15-16-5		プレキャストカルバート工		第3編 3-2-3-28 プレキャストカルバート工	63
第17節 法面工	10-15-17-2		植生工		第3編 3-2-14-2 植生工	164
	10-15-17-3		法面吹付工		第3編 3-2-14-3 吹付工	166
	10-15-17-4		法枠工		第3編 3-2-14-4 法枠工	167
	10-15-17-6		アンカー工		第3編 3-2-14-6 アンカー工	167
	10-15-17-7		かご工	じゃかご	第3編 3-2-3-27 羽口工	63
			ふとんかご	第3編 3-2-3-27 羽口工	63	

【第10編 道路編】

章、節	条	枝番	工種	種別	準用する出来形管理基準	頁
第18節 落石雪害防止工	10-15-18-4		落石防止網工		第10編 10-1-11-4 落石防止網工	197
	10-15-18-5		落石防護柵工		第10編 10-1-11-5 落石防護柵工	197
	10-15-18-6		防雪柵工		第10編 10-1-11-6 防雪柵工	197
	10-15-18-7		雪崩予防柵工		第10編 10-1-11-7 雪崩予防柵工	198
第20節 鋼桁工	10-15-20-3		鋼桁補強工		第10編 10-15-3-4 桁補強材製作工	218
第21節 橋梁支承工	10-15-21-3		鋼橋支承工		第10編 10-4-5-10 支承工	208
	10-15-21-4		P C橋支承工		第10編 10-4-5-10 支承工	208
第22節 橋梁付属物工	10-15-22-3		伸縮継手工		第3編 3-2-3-24 伸縮装置工	61 62
	10-15-22-4		落橋防止装置工		第10編 10-4-8-3 落橋防止装置工	209
	10-15-22-6		地覆工		第10編 10-4-8-5 地覆工	209
	10-15-22-7		橋梁用防護柵工		第10編 10-4-8-6 橋梁用防護柵工	209
	10-15-22-8		橋梁用高欄工		第10編 10-4-8-7 橋梁用高欄工	209
	10-15-22-9		検査路工		第10編 10-4-8-8 検査路工	210
第25節 現場塗装工	10-15-25-3		橋梁塗装工		第3編 3-2-3-31 現場塗装工	65
	10-15-25-6		コンクリート面塗装工		第3編 3-2-3-11 コンクリート面塗装工	55

【第11編 公園緑地編】

章、節	条	枝番	工種	種別	準用する出来形管理基準	頁
第1章 基盤整備						
第3節 敷地造成工	11-1-3		■公園土工	広場造成工に適用		219
	11-1-3-2		表土保全工	表土掘削		219
	11-1-3-4		掘削工		第1編 1-2-3-2 掘削工	44
	11-1-3-5		盛土工		第1編 1-2-3-3 盛土工	46
	11-1-3-6		路体盛土工		第1編 1-2-4-3 路体盛土工	50
	11-1-3-7		路床盛土工		第1編 1-2-4-4 路床盛土工	50
	11-1-3-8		法面整形工		第1編 1-2-4-5 法面整形工 (盛土部)	50
	11-1-3-9		路床安定処理		第3編 3-2-7-2 路床安定処理工	146
	11-1-3-10		置換工		第3編 3-2-7-3 置換工	146
	11-1-3-11		サンドマット工		第3編 3-2-7-6 サンドマット工	147
	11-1-3-12		バーチカルドレーン工		第3編 3-2-7-7 バーチカルドレーン工	148
	第5節 植栽基盤工	11-1-5-3	1	透水層工	開渠排水	
2			暗渠排水			219
11-1-5-4		1	土層改良工	普通耕		220
		2		深耕		220
		3		混層耕		220
		4		心土破碎		220
11-1-5-5		1	土性改良工	土性改良		220
		2		中和剤施用		220
		3		除塩		220
		4		施肥		220
11-1-5-6		1	表土盛土工	盛土(流用表土)		220
		2		盛土(発生表土)		220
		3		盛土(採取表土)		220
		4		盛土(購入表土)		220
11-1-5-7		2	人工地盤工	押さえコンクリート		220
		4		人工地盤排水工		220
		5		フィルター		220
		6		防根シート		220
		8		立排水浸透柵		221
第6節 法面工		11-1-6-3		法面ネット		第3編 3-2-14-4-2 法柵工
	11-1-6-4	1	植生工	種子散布	第3編 3-2-14-2-1 植生工	164
		2		客土吹付	第3編 3-2-14-2-2 植生工	165
		3		植生基材吹付	第3編 3-2-14-2-2 植生工	165
		4		植生シート	第3編 3-2-14-2-1 植生工	164
		5		植生マット	第3編 3-2-14-2-1 植生工	164
		6		公園種子帯	第3編 3-2-14-2-1 植生工	164
		7		公園張芝	第3編 3-2-14-2-1 植生工	164
		8		公園筋芝	第3編 3-2-14-2-1 植生工	164
		9		公園市松芝	第3編 3-2-14-2-1 植生工	164

【第11編 公園緑地編】

章、節	条	枝番	工種	種別	準用する出来形管理基準	頁
第6節 法面工	11-1-6-4	10	植生工	人工張芝	第3編 3-2-14-2-1 植生工	164
		11		植生穴	第3編 3-2-14-2-1 植生工	164
	11-1-6-5	1	法枠工	現場打法枠工	第3編 3-2-14-4-1 法枠工	167
		2		プレキャスト法枠	第3編 3-2-14-4-2 法枠工	167
		3		金属製法枠	第3編 3-2-14-4-2 法枠工	167
		4		吹付枠	第3編 3-2-14-4-1 法枠工	176
	11-1-6-6		網柵			221
	11-1-6-7	1	かご工	じゃかご	第3編 3-2-3-27-1 羽口工	63
		2		ふとんかご	第3編 3-2-3-27-2 羽口工	63
	第7節 軽量盛土工	11-1-7-2	1	軽量盛土工	軽量盛土	第1編 1-2-4-3 路体盛土工
2			コンクリート床版		第1編 1-2-4-3 路体盛土工	50
3			基礎コンクリート		第1編 1-2-4-3 路体盛土工	50
4			壁体		第1編 1-2-4-3 路体盛土工	50
5			裏込採石		第1編 1-2-4-3 路体盛土工	50
第8節 擁壁工	11-1-8-4	1	場所打擁壁工	小型擁壁	第3編 3-2-15-1 場所打擁壁工	168
		2		重力式擁壁	第3編 3-2-15-1 場所打擁壁工	168
		3		もたれ式擁壁	第3編 3-2-15-1 場所打擁壁工	168
		4		逆T型擁壁	第3編 3-2-15-1 場所打擁壁工	168
		5		L型擁壁	第3編 3-2-15-1 場所打擁壁工	168
		6		鉄筋	第3編 3-2-15-1 場所打擁壁工	168
		7		裏込砕石	第3編 3-2-15-1 場所打擁壁工	168
		7		擁壁高さ調整		221
		8		止水板	第3編 3-2-15-1 場所打擁壁工	168
		9		基礎材	第3編 3-2-4-1 一般事項	67
		10		公園基礎材		221
		11		均しコンクリート	第3編 3-2-4-1 一般事項	67
		12		公園均しコンクリート		221
		13		コンクリート	第3編 3-2-15-1 場所打擁壁工	168
		14		型枠	第3編 3-2-15-1 場所打擁壁工	168
		15		足場	第3編 3-2-15-1 場所打擁壁工	168
		16		目地板	第3編 3-2-15-1 場所打擁壁工	168
		17		水抜パイプ	第3編 3-2-15-1 場所打擁壁工	168
	18	吸出し防止材	第3編 3-2-15-1 場所打擁壁工	168		
	11-1-8-5	1	プレキャスト擁壁工	プレキャストL型擁壁	第3編 3-2-15-2 プレキャスト擁壁工	168
2		プレキャスト逆T型擁壁		第3編 3-2-15-2 プレキャスト擁壁工	168	

【第11編 公園緑地編】

章、節	条	枝番	工種	種別	準用する出来形管理基準	頁	
第8節 擁壁工	11-1-8-5	3	プレキャスト擁壁工	側溝付プレキャスト擁壁	第3編 3-2-15-2 プレキャスト擁壁工	168	
		11-1-8-6	1	補強土壁工	補強土壁基礎	第3編 3-2-15-2 プレキャスト擁壁工 第1編 1-2-3-4 盛土補強工 第3編 3-2-15-3 補強土壁工	168
					帯鋼補強土壁・アンカー補強土壁		47
	ジオテキスタイル補強土壁				169		
	11-1-8-7	1	コンクリートブロック工	コンクリートブロック基礎	第3編 3-2-5-3 コンクリートブロック工	71	
				コンクリートブロック積	第3編 3-2-5-3-1 コンクリートブロック工	71	
				間知ブロック張	第3編 3-2-5-3-1 コンクリートブロック工	71	
				平ブロック張	第3編 3-2-5-3-1 コンクリートブロック工	71	
				連節ブロック張	第3編 3-2-5-3-2 コンクリートブロック工	71	
				緑化ブロック積	第3編 3-2-5-4 緑化ブロック工	72	
				ブロック植栽	第3編 3-2-5-3 コンクリートブロック工	71	
				天端コンクリート	第3編 3-2-5-3-3 コンクリートブロック工	71	
				小口止コンクリート	第3編 3-2-5-3 コンクリートブロック工	71	
				11-1-8-8	1	石積工	崩れ積
	面積	第3編 3-2-5-5 石積(張)工	72				
	玉石積	第3編 3-2-5-5 石積(張)工	72				
	小端積	第3編 3-2-5-5 石積(張)工	72				
	こぶだし石積	第3編 3-2-5-5 石積(張)工	72				
	切石積	第3編 3-2-5-5 石積(張)工	72				
	間知石積	第3編 3-2-5-5 石積(張)工	72				
	雑割石積	第3編 3-2-5-5 石積(張)工	72				
	雑石積	第3編 3-2-5-5 石積(張)工	72				
	割石積	第3編 3-2-5-5 石積(張)工	72				
	雑割石積	第3編 3-2-5-5 石積(張)工	72				
	雑石張	第3編 3-2-5-5 石積(張)工	72				
	石積高さ調整		222				
	11-1-8-9		土留め			222	
	第9節 公園カルバート工	11-1-9-4	1	場所打函渠工	函渠	第10編 10-1-9-6 場所打函渠工	197
					鉄筋	第10編 10-1-9-6 場所打函渠工	197
					コンクリート	第10編 10-1-9-6 場所打函渠工	197

【第11編 公園緑地編】

章、節	条	枝番	工種	種別	準用する出来形管理基準	頁
第9節 公園カルバート工	11-1-9-4	7	場所打函渠工	支保	第10編 10-1-9-6 場所打函渠工	197
		8		型枠	第10編 10-1-9-6 場所打函渠工	197
		8		目地板	第10編 10-1-9-6 場所打函渠工	197
		9		足場	第10編 10-1-9-6 場所打函渠工	197
		9		止水板	第10編 10-1-9-6 場所打函渠工	197
		10		水抜パイプ	第10編 10-1-9-6 場所打函渠工	197
	11-1-9-5		プレキャストカルバート工		第3編 3-2-3-28 プレキャストカルバート工	63
第10節 公園施設等撤去・移設工	11-1-10-3	1	移設工	遊具移設		223
		2		小工作物移設		223
第2章 植栽						
第3節 植栽工	11-2-3		■樹木植栽工			223
			■地被類植栽工			223
			■支柱工	木材、竹材		223
	11-2-3-10	1	樹木養生工	防風ネット		224
		8		保護柵		224
	11-2-3-11		樹名板工	埋込型樹名板		224
11-2-3-12		根囲い保護工			224	
第3章 施設整備						
第3節 給水設備工	11-3-3-6	2	散水施設工	ミスト		224
		3		ドリップパイプ		224
	11-3-3-10	1	給水管路工	給水管		225
		3		埋設シート		225
第4節 雨水排水設備工	11-3-4-6	1	側溝工	L型側溝	第3編 3-2-3-29-1 側溝工	64
		2		現場打L型側溝		225
		3		管(函)渠型側溝	第3編 3-2-3-28 プレキャストカルバート工	63
		4		プレキャストU型側溝	第3編 3-2-3-29-1 側溝工	64
		5		現場打側溝		225
		6		プレキャスト皿型側溝	第3編 3-2-3-29-1 側溝工	64
		7		コルゲートリウム	第3編 3-2-3-29-1 側溝工	64
		8		自由勾配側溝	第3編 3-2-3-29-1 側溝工	64
		9		特殊円形側溝	第3編 3-2-3-29-1 側溝工	64
		10		公園素掘側溝		226
	12	側溝高さ調整		226		
	11-3-4-7	1	管渠工	公園管渠	第3編 3-2-3-28 プレキャストカルバート工	63
		2		コルゲートパイプ	第3編 3-2-3-28 プレキャストカルバート工	63
	11-3-4-8	1	集水樹・マンホール工	街渠樹	第3編 3-2-3-30 集水樹工	65
2		集水樹		第3編 3-2-3-30 集水樹工	65	
3		浸透樹		第3編 3-2-3-30 集水樹工	65	
4		プレキャスト街渠樹		第3編 3-2-3-30 集水樹工	65	
5		プレキャスト集水樹		第3編 3-2-3-30 集水樹工	65	

【第11編 公園緑地編】

章、節	条	枝番	工種	種別	準用する出来形管理基準	頁	
第4節 雨水排水設備工	11-3-4-8	6	集水桝・マンホール工	塩化ビニル製桝	第3編 3-2-3-30 集水桝工	65	
		7		マンホール	第3編 3-2-3-30 集水桝工	65	
		8		プレキャストマンホール	第3編 3-2-3-30 集水桝工	65	
		9		公園マンホール	第3編 3-2-3-30 集水桝工	65	
		10		浸透マンホール	第3編 3-2-3-30 集水桝工	65	
		11		桝高さ調整		226	
		12		マンホール高さ調整		226	
	11-3-4-9	1	地下排水工	透水コンクリート管		226	
		2		化学繊維管		226	
		3		地下排水	第3編 3-2-3-29-3 側溝工	64	
	11-3-4-10		公園水路工	場所打水路	第3編 3-2-3-29-3 側溝工	64	
				プレキャスト水路	第3編 3-2-3-29-3 側溝工	64	
	第6節 電気設備工	11-3-6-3	1	照明設備工	ハンドホール	第10編 10-2-12-5-2 ケーブル配管工	201
			2		ハンドホール高さ調整		227
3			引込柱			227	
4			分電盤			227	
5			分電盤高さ調整			227	
6			照明灯基礎			227	
11-3-6-4			放送設備工	スピーカー柱基礎		227	
11-3-6-5			監視カメラ設置工	監視カメラ柱基礎		228	
11-3-6-8		1	電線管路工	電線管		228	
		2		電線		228	
		3		埋設シート		228	
第7節 園路広場整備工		11-3-7-5	1	アスファルト舗装工	下層路盤		229
			2		上層路盤		229
	4		基層			230	
	6		表層			230	
	11-3-7-6	1	排水性舗装工	下層路盤		231	
		2		上層路盤		231	
		4		基層		232	
		6		表層		232	
	11-3-7-7	2	透水性舗装工	路盤		233	
		3		表層		233	
	11-3-7-8	1	アスファルト系舗装工	公園アスファルト舗装		234	
		2		公園アスファルト薄層カラー舗装		234	
		3		透水性アスファルト舗装		234	
		4		脱色アスファルト舗装		234	
	11-3-7-16	1	園路縁石工	コンクリート縁石	第3編 3-2-3-5 縁石工	53	
		2		現場打縁石	第3編 3-2-3-5 縁石工	53	

【第11編 公園緑地編】

章、節	条	枝番	工種	種別	準用する出来形管理基準	頁		
第7節 園路広場整備工	11-3-7-16	3	園路縁石工	駒止めブロック	第3編 3-2-3-5 縁石工	53		
		4		舗装止め	第3編 3-2-3-5 縁石工	53		
		5		擬石縁石	第3編 3-2-3-5 縁石工	53		
		6		レンガ縁石	第3編 3-2-3-5 縁石工	53		
		7		木縁石	第3編 3-2-3-5 縁石工	53		
		8		見切材（仕切材）	第3編 3-2-3-5 縁石工	53		
		9		石材縁石	第3編 3-2-3-5 縁石工	53		
		10		縁石高さ調整	第3編 3-2-3-5 縁石工	53		
		11-3-7-17		1	区画線工	溶融式区画線	第3編 3-2-3-9 区画線工	54
				2		ペイント式区画線	第3編 3-2-3-9 区画線工	54
	3		区画線消去	第3編 3-2-3-9 区画線工		54		
	4		区画線消去（WJ式 日当施工量未満）	第3編 3-2-3-9 区画線工		54		
	11-3-7-18	1	階段工	コンクリート階段	第3編 3-2-3-22 階段工	61		
		2		コンクリートブロック階段	第3編 3-2-3-22 階段工	61		
		3		丸木階段	第3編 3-2-3-22 階段工	61		
		4		擬木階段	第3編 3-2-3-22 階段工	61		
		5		石材階段	第3編 3-2-3-22 階段工	61		
		6		階段高さ調整		235		
	11-3-7-19	1	公園橋工	公園橋橋台		235		
		2		公園橋設置		235		
		3		八ッ橋		235		
		4		石橋橋台		235		
		5		石橋設置		235		
		6		木橋橋台		235		
		7		木橋設置		235		
		8		浮き栈橋		235		
	11-3-7-20	1	デッキ工	デッキ基礎		236		
		2		デッキ設置		236		
	11-3-7-23		植樹ブロック工		第3編 3-2-3-5 縁石工	53		
	第8節 修景施設整備工	11-3-8-5	1	袖垣・垣根工	袖垣		236	
			2		垣根		236	
		11-3-8-7	1	トレリス工	トレリス		236	
			2		緑化フェンス		236	
11-3-8-8		1	モニュメント工	モニュメント		237		
		2		記念碑		237		
11-3-8-9		1	小規模水景施設工	流れ		237		
		2		滝		237		
		3		池		237		
		4		州浜		238		
		5		壁泉		238		
		6		カスケード		238		
		7		カナール		238		
第9節 遊戯施設整備工		11-3-9-3	1	遊具組立設置工	ブランコ		239	

【第11編 公園緑地編】

章、節	条	枝番	工種	種別	準用する出来形管理基準	頁
第9節 遊戯施設整備工	11-3-9-3	2	遊具組立設置工	ジャングルジム		239
		3		滑台		239
		4		シーソー		239
		5		鉄棒		239
		6		ラダー		240
		7		はん登棒		240
		8		スプリング遊具		240
		9		複合遊具		240
		10		アスレチック遊具		240
		11		健康遊具施設		241
		11-3-9-4		1	小規模現場打遊具工	砂場
2	現場打遊具			241		
3	徒渉池			241		
第10節 サービス施設整備工	11-3-10-3		時計台工	時計台		242
	11-3-10-4		水飲み場工	水飲み場		242
	11-3-10-6	1	テーブル・ベンチ工	ベンチ		242
		2		縁台		242
		3		テーブル		242
		4		スツール		242
		5		野外卓		242
11-3-10-8		炊事場工	炊事場		242	
第11節 管理施設整備工	11-3-11-3		リサイクル施設工	リサイクル施設基盤		243
	11-3-11-5	1	ごみ施設工	くず入れ		243
		2		吸殻入れ		243
	11-3-11-6		井戸工	手押しポンプ		243
	11-3-11-7	1	門扉工	門壁		243
		2		門柱		243
		3		門扉		243
	11-3-11-8	1	柵工	フェンス		243
		2		柵		243
		3		手すり		243
		4		転落（横断）防止柵		243
		5		ガードレール		243
		6		ガードケーブル		243
		7		ガードパイプ		243
	11-3-11-9	1	車止め工	車止め		244
2		車止めポスト			244	
3		車椅子ゲート			244	
第12節 建築施設組立設置工	11-3-12-3		四阿工	四阿基礎		244
第4章 グラウンド・コート整備						
第3節 グラウンド・コート舗装工	11-4-3-4	1	グラウンド・コート用舗装工	下層路盤		245
		2		上層路盤		245
		3		中層		245

【第11編 公園緑地編】

章、節	条	枝番	工種	種別	準用する出来形管理基準	頁	
第3節 グラウンド・コート舗装工	11-4-3-4	4	グラウンド・コート用舗装工	表層		246	
		5		クレー舗装		247	
		6		アンツーカー舗装		247	
		7		天然芝舗装		248	
		8		人工芝舗装		249	
		9		全天候型舗装（樹脂系）		250	
		10		全天候型舗装（アスファルト系）		250	
	11-4-3-5	1	グラウンド・コート縁石工	コンクリート縁石	第3編 3-2-3-5 縁石工	53	
		2		舗装止め	第3編 3-2-3-5 縁石工	53	
		3		見切材（仕切材）	第3編 3-2-3-5 縁石工	53	
		4		内圍縁石	第3編 3-2-3-5 縁石工	53	
	第4節 スタンド整備工	11-4-4-3		スタンド擁壁工	スタンド擁壁		251
		11-4-4-4	1	ベンチ工	スタンドベンチ		251
	2		現場打ベンチ			251	
第5節 グラウンド・コート施設整備工	11-4-5-3		ダッグアウト工	ダッグアウト基礎		251	
	11-4-5-6	1	競技施設工	フェールポール		252	
		2		ポスト		252	
		3		ゴールポスト		252	
		4		支柱台		252	
		5		スポーツサークル		252	
		6		跳躍箱		252	
		7		踏切板		252	
		8		塁ベース基礎		252	
	第5章 自然育成						
第3節 自然育成施設工	11-5-3-3		自然育成盛土工	蒔き出し		252	
	11-5-3-4	1	自然水路工	遮水・止水シート		253	
		3		ごろた石積		253	
		4		崩れ積		253	
		5		砂・礫敷		253	
	11-5-3-5		水田工	遮水・止水シート		253	
	11-5-3-10	1	しがらみ柵工	しがらみ柵		253	
	11-5-3-11	1	自然育成型護岸工	石積	第3編 3-2-5-5 石積（張）工	72	
		2		石張	第3編 3-2-5-5 石積（張）工	72	
		3		雑割石積	第3編 3-2-5-5 石積（張）工	72	
		4		かごマット	第3編 3-2-3-26-2 多自然型護岸工	62	
		5		種子散布	第3編 3-2-14-2-1 植生工	164	
		6		公園張芝	第3編 3-2-14-2-1 植生工	164	
		7		公園筋芝	第3編 3-2-14-2-1 植生工	164	

【第11編 公園緑地編】

章、節	条	枝番	工種	種別	準用する出来形管理基準	頁	
第3節 自然育成施設工	11-5-3-11	8	自然育成型護岸工	公園市松芝	第3編 3-2-14-2-1 植生工	164	
	11-5-3-12		保護柵工	保護柵		254	
	11-5-3-13		解説板工	解説板		254	
	11-5-3-16	1	自然育成型護岸基礎工	現場打基礎	第3編 3-2-4-3-1 基礎工(護岸)	67	
	11-5-3-17	1		沈床工	粗朶沈床	第3編 3-2-3-18 沈床工	60
					袋詰玉石	第3編 3-2-3-18 沈床工	60
					吸出し防止材	第3編 3-2-3-18 沈床工	60
					粗朶単床	第3編 3-2-3-18 沈床工	60
	11-5-3-18	1		捨石工	捨石	第3編 3-2-3-19 捨石工	60
					表面均し	第3編 3-2-3-19 捨石工	60
					吸出し防止材	第3編 3-2-3-19 捨石工	60

【第12編 下水道編】

章、節	条	枝番	工種	種別	準用する出来形管理基準	頁
第1章 管路						
第3節 管きょ工（開削）	12-1-3-3		管路埋戻			255
			管布設	自然流下管		255
	12-1-3-4		矩形渠	プレキャスト		256
			圧送管			256
	12-1-3-5		砂基礎			256
			砕石基礎			257
			コンクリート基礎			257
	12-1-3-6		現場打水路			257
12-1-3-7		鋼矢板土留			258	
第4節 管きょ工（小口径推進）	12-1-4-3		推進工			258
	12-1-4-4		空伏工			259
第5節 管きょ工（推進）	12-1-5-3		推進工			258
	12-1-5-4		空伏工			259
第6節 管きょ工（シールド）	12-1-6-3		掘進工			259
	12-1-6-4		二次覆工			260
第7節 管きょ更生工	12-1-7-3		反転・形成工法			260
			製管工法			260
第8節 マンホール工	12-1-8-3		現場打ちマンホール工			261
			マンホール基礎工			261
	12-1-8-4		組立マンホール工			261
	12-1-8-5		小型マンホール工			262
第9節 特殊マンホール工	12-1-9-4		現場打ち特殊人孔			262
	12-1-9		伏せ越し室・雨水吐室			263
			伏せ越し管			263
	12-1-9		越流堰	雨水吐室		264
		中継ポンプ施設			264	
第13節 立坑工	12-1-13-4		立坑工			265
	12-1-13		立坑土工			265
処理場・ポンプ場						
本体築造工	躯体工		池・槽の主要構造物			266
			池・槽の付属構造物			266
			開口部			267
			ゲート用開口部			267
			可動せき用開口部			267
	越流堰板工		越流堰			268
	越流樋工		流出トラフ			268
場内管路工	管布設工		流入渠・流出渠			268

— 空 白 —

単位：mm

編	章	節	条	枝番	工 種	測 定 項 目		規 格 値	
1 共通 編	2 土 工	3 河 川 土 工 ・ 海 岸 土 工 ・ 砂 防 土 工	2	1	掘削工	基 準 高 ▽		±50	
						法 長 ℓ	ℓ < 5m	-200	
							ℓ ≥ 5m	法長-4%	
						延 長	-200		
1 共通 編	2 土 工	3 河 川 土 工 ・ 海 岸 土 工 ・ 砂 防 土 工	2	2	掘削工 (面管理の場合)			平均値	個々の 計測値
						平場	標高較差	±50	±150
						法面 (小段含む)	水平 または 標高較差	±70	±160

測 定 基 準	測 定 箇 所	摘 要
<p>施工延長 40m (測点間隔 25m の場合は 50m) につき 1ヶ所、延長 40m (または 50m) 以下のものは 1 施工箇所につき 2ヶ所。</p> <p>ただし、「3次元計測技術を用いた出来形管理要領(案)」の規定により測点による管理を行う場合は、設計図書の測点毎。基準高は掘削部の両端で測定。</p>		
<p>1. 3次元データによる出来形管理において「3次元計測技術を用いた出来形管理要領(案)」に基づき出来形管理を面管理で実施する場合、その他本基準に規定する計測精度・計測密度を満たす計測方法により出来形管理を実施する場合に適用する。</p> <p>2. 個々の計測値の規格値には計測精度として±50mmが含まれている。</p> <p>3. 計測は平場面と法面(小段を含む)の全面とし、全ての点で設計面との標高較差または水平較差を算出する。計測密度は1点/m²(平面投影面積当たり)以上とする。</p> <p>4. 法肩、法尻から水平方向に±5cm以内に存在する計測点は、標高較差の評価から除く。同様に、標高方向に±5cm以内にある計測点は水平較差の評価から除く。</p> <p>5. 評価する範囲は、連続する一つの面とすることを基本とする。規格値が変わる場合は、評価区間を分割するか、あるいは規格値の条件の最も厳しい値を採用する。</p>		

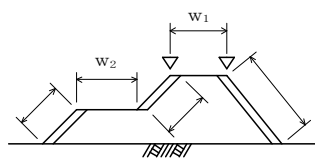
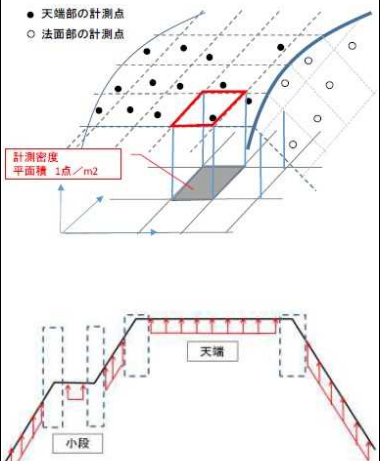
単位：mm

編	章	節	条	枝番	工 種	測 定 項 目		規 格 値	
1 共 通 編	2 土 工	3 河 川 土 工 ・ 海 岸 土 工 ・ 砂 防 土 工	2	3	掘削工 (水中部) (面管理の場合)			平均値	個々の 計測値
						平場	標高較差	±50	±300
						法面 (小段含む)	水 平 ま た は 標 高 較 差	±70	±300

測 定 基 準	測 定 箇 所	摘 要
<p>1. 3次元データによる出来形管理において「3次元計測技術を用いた出来形管理要領(案)」に基づき出来形管理を面管理で実施する場合、その他本基準に規定する計測精度・計測密度を満たす計測方法により出来形管理を実施する場合に適用する。</p> <p>2. 個々の計測値の規格値には計測精度として±100mmが含まれている。</p> <p>3. 計測は平場面と法面の全面とし、全ての点で設計面との標高較差を算出する。計測密度は1点/m²(平面投影面積当たり)以上とする。</p>		

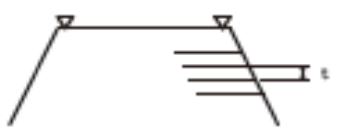
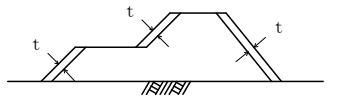
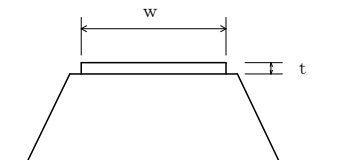
単位：mm

編	章	節	条	枝番	工 種	測 定 項 目		規 格 値	
1 共通 編	2 土 工	3 河 川 土 工 ・ 海 岸 土 工 ・ 砂 防 土 工	3	1	盛土工	基 準 高 ▽		-50	
						法 長 ℓ	ℓ < 5m	-100	
							ℓ ≥ 5m	法長-2%	
						幅 w ₁ , w ₂		-100	
						延 長		-200	
1 共通 編	2 土 工	3 河 川 土 工 ・ 海 岸 土 工 ・ 砂 防 土 工	3	2	盛土工 (面管理の場合)			平均値	個々の 計測値
						天端	標高較差	-50	-150
						法面 4割<勾配	標高較差	-50	-170
						法面 4割≥勾配 (小段含む)	標高較差	-60	-170
						※ただし、ここでの勾配は、鉛直方向の長さ1に対する、水平方向の長さXをX割としたもの			

測 定 基 準	測 定 箇 所	摘 要
<p>施工延長 40m (測点間隔 25m の場合は 50m) につき 1ヶ所、延長 40m (または 50m) 以下のものは 1 施工箇所につき 2ヶ所。</p> <p>基準高は各法肩で測定。</p> <p>ただし、「3次元計測技術を用いた出来形管理要領(案)」の規定により測点による管理を行う場合は、設計図書の測点毎。</p> <p>基準高は各法肩で測定。</p>		
<p>1. 3次元データによる出来形管理において「3次元計測技術を用いた出来形管理要領(案)」に基づき出来形管理を面管理で実施する場合、その他本基準に規定する計測精度・計測密度を満たす計測方法により出来形管理を実施する場合に適用する。</p> <p>2. 個々の計測値の規格値には計測精度として±50mm が含まれている。</p> <p>3. 計測は天端面と法面(小段を含む)の全面とし、全ての点で設計面との標高較差を算出する。計測密度は1点/m²(平面投影面積当たり)以上とする。</p> <p>4. 法肩、法尻から水平方向に±5cm 以内に存在する計測点は、標高較差の評価から除く。</p> <p>5. 評価する範囲は、連続する一つの面とすることを基本とする。規格値が変わる場合は、評価区間を分割するか、あるいは規格値の条件の最も厳しい値を採用する。</p>		

単位：mm

編	章	節	条	枝番	工 種	測 定 項 目	規 格 値	
1 共通 編	2 土 工	3 河 川 土 工 ・ 海 岸 土 工 ・ 砂 防 土 工	4		盛土補強工 (補強土(テールアル メ)壁工法) (多数アンカー式補強 土工法) (ジオテキスタイルを 用いた補強土工法)	基 準 高 ∇	-50	
						厚 さ t	-50	
						控 え 長 さ	設計値以上	
1 共通 編	2 土 工	3 河 川 土 工 ・ 海 岸 土 工 ・ 砂 防 土 工	5		法面整形工 (盛土部)	厚 さ t	※-30	
1 共通 編	2 土 工	3 河 川 土 工 ・ 海 岸 土 工 ・ 砂 防 土 工	6		堤防天端工	厚 さ t	t < 15cm	-25
							t ≥ 15cm	-50
						幅 w		-100

測 定 基 準	測 定 箇 所	摘 要
<p>施工延長 40m (測点間隔 25m の場合は 50m) につき 1ヶ所、延長 40m (または 50m) 以下のものは 1 施工箇所につき 2ヶ所。</p> <p>ただし、「3次元計測技術を用いた出来形管理要領(案)」に基づき出来形管理を実施する場合は、同要領に規定する計測精度・計測密度を満たす計測方法により出来形管理を実施することができる。</p>		
<p>施工延長 40m (測点間隔 25m の場合は 50m) につき 1ヶ所、延長 40m (または 50m) 以下のものは 1 施工箇所につき 2ヶ所、法の中央で測定。 ※土羽打ちのある場合に適用。</p> <p>ただし、「3次元計測技術を用いた出来形管理要領(案)」に基づき出来形管理を実施する場合は、同要領に規定する計測精度・計測密度を満たす計測方法により出来形管理を実施することができる。</p>		
<p>幅は、施工延長 40m (測点間隔 25m の場合は 50m) につき 1ヶ所、延長 40m (または 50m) 以下のものは 1 施工箇所につき 2ヶ所。 厚さは、施工延長 200m につき 1ヶ所、200m 以下は 2ヶ所、中央で測定。</p>		

単位：mm

編	章	節	条	枝番	工 種	測 定 項 目	規 格 値
1 共 通 編	2 土 工	3 河 川 土 工 ・ 海 岸 土 工 ・ 砂 防 土 工			川幅（両岸土羽の場合）	延 長 (川幅 50m 以上)	-300
						延 長 (川幅 50m 未満)	-200
					川幅（両護岸または片護岸）	延 長 (川幅 50m 以上)	-200
						延 長 (川幅 50m 未満)	-100

測 定 基 準	測 定 箇 所	摘 要
施工延長 40m（測点間隔 25m の場合は 50m）につき 1ヶ所、延長 40m（または 50m）以下のものは 1 施工箇所につき 2ヶ所。		
施工延長 40m（測点間隔 25m の場合は 50m）につき 1ヶ所、延長 40m（または 50m）以下のものは 1 施工箇所につき 2ヶ所。		

単位：mm

編	章	節	条	枝番	工 種	測 定 項 目	規 格 値		
1 共通 編	2 土 工	4 道 路 土 工	2	1	掘削工	基準高▽	±50		
						法長 ℓ	ℓ < 5m	-200	
							ℓ ≥ 5m	法長-4%	
						幅 w	-100		
1 共通 編	2 土 工	4 道 路 土 工	2	2	掘削工 (面管理の場合)	平均値	個々の計測値		
						平場	標高較差	±50	±150
						法面 (小段含む)	水平 または 標高較差	±70	±160
						法面 (軟岩Ⅰ) (小段含む)	水平 または 標高較差	±70	±330

測 定 基 準	測 定 箇 所	摘 要
<p>施工延長 40m (測点間隔 25m の場合は 50m) につき 1ヶ所、延長 40m (または 50m) 以下のものは 1 施工箇所につき 2ヶ所。</p> <p>ただし、「3次元計測技術を用いた出来形管理要領(案)」の規定により測点による管理を行う場合は、設計図書の測点毎。基準高は、道路中心線及び端部で測定。</p>		
<p>1. 3次元データによる出来形管理において「3次元計測技術を用いた出来形管理要領(案)」に基づき出来形管理を面管理で実施する場合、その他本基準に規定する計測精度・計測密度を満たす計測方法により出来形管理を実施する場合に適用する。</p> <p>2. 個々の計測値の規格値には計測精度として±50mm が含まれている。</p> <p>3. 計測は平場面と法面(小段を含む)の全面とし、全ての点で設計面との標高較差または水平較差を算出する。計測密度は1点/m²(平面投影面積当たり)以上とする。</p> <p>4. 法肩、法尻から水平方向に±5cm 以内に存在する計測点は、標高較差の評価から除く。同様に、標高方向に±5cm 以内にある計測点は水平較差の評価から除く。</p> <p>5. 評価する範囲は、連続する一つの面とすることを基本とする。規格値が変わる場合は、評価区間を分割するか、あるいは規格値の条件の最も厳しい値を採用する。</p>		

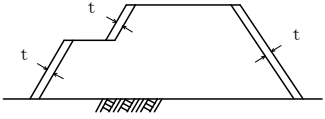
単位：mm

編	章	節	条	枝番	工 種	測 定 項 目	規 格 値
1 共通 編	2 土 工	4 道 路 土 工	3 4	1 1	路体盛土工 路床盛土工	基 準 高 ▽	±50
						法 長 ℓ	ℓ < 5m
			ℓ ≥ 5m	法長-2%			
			幅	w ₁ , w ₂	-100		
1 共通 編	2 土 工	4 道 路 土 工	3 4	2 2	路体盛土工 (面管理の場合) 路床盛土工 (面管理の場合)	平均值	個々の 計測値
						天端	標高較差
			法面 (小段含む)	標高較差	±80	±190	

測 定 基 準	測 定 箇 所	摘 要
<p>施工延長 40m（測点間隔 25m の場合は 50m）につき 1ヶ所、延長 40m（または 50m）以下のものは 1 施工箇所につき 2ヶ所。</p> <p>ただし、「3次元計測技術を用いた出来形管理要領（案）」の規定により測点による管理を行う場合は、設計図書の測点毎。基準高は、道路中心線及び端部で測定。</p>		
<p>1. 3次元データによる出来形管理において「3次元計測技術を用いた出来形管理要領（案）」に基づき出来形管理を面管理で実施する場合、その他基準に規定する計測精度・計測密度を満たす計測方法により出来形管理を実施する場合に適用する。</p> <p>2. 個々の計測値の規格値には計測精度として±50mm が含まれている。</p> <p>3. 計測は天端面と法面（小段を含む）の全面とし、全ての点で設計面との標高較差を算出する。計測密度は1点/m²（平面投影面積当たり）以上とする。</p> <p>4. 法肩、法尻から水平方向に±5cm 以内に存在する計測点は、標高較差の評価から除く。</p> <p>5. 評価する範囲は、連続する一つの面とすることを基本とする。規格値が変わる場合は、評価区間を分割するか、あるいは規格値の条件の最も厳しい値を採用する。</p>		

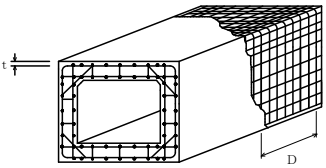
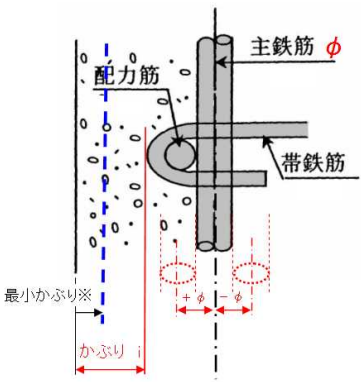
単位：mm

編	章	節	条	枝番	工 種	測 定 項 目	規 格 値
1 共 通 編	2 土 工	4 道 路 土 工	5		法面整形工 (盛土部)	厚 さ t	※-30

測 定 基 準	測 定 箇 所	摘 要
<p>施工延長 40mにつき 1ヶ所、延長 40m以下のものは 1 施工箇所につき 2ヶ所。法の中央で測定。 ※土羽打ちのある場合に適用。</p>		

単位：mm

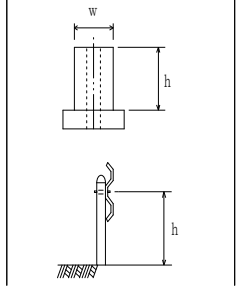
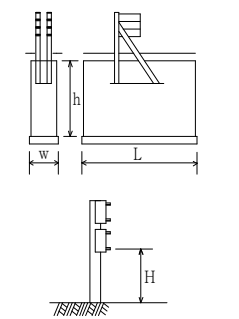
編	章	節	条	枝番	工 種	測 定 項 目	規 格 値
1 共通編	3 無筋、 鉄筋 コンクリート	7 鉄筋工	4		組立て	平均間隔 d	±φ
						かぶり i	設計かぶり ±φかつ 最小かぶり以上
						主鉄筋位置	±φ

測 定 基 準	測 定 箇 所	摘 要
$d = \frac{D}{n-1}$ <p>D：n本間の延長 n：10本程度とする φ：鉄筋径</p> <p>工事の規模に応じて、1リフト、1ロット当たりに対して各面で一箇所以上測定する。最小かぶりは、コンクリート標準示方書（設計編：標準7編2章2.1）参照。ただし、道路橋示方書の適用を受ける橋については、道路橋示方書（Ⅲコンクリート橋・コンクリート部材編5.2）による。</p> <p>※重要構造物かつ主鉄筋について適用する</p> <p>※橋梁コンクリート床版桁（PC橋含む）の鉄筋については、第3編3-2-18-2床版工を適用する。</p> <p>※新設のコンクリート構造物（橋梁上・下部工および重要構造物である内空断面積25m²以上のボックスカルバート（工場製作のプレキャスト製品は全ての工種において対象外）の鉄筋の配筋状況及びかぶりについては、「非破壊試験によるコンクリート構造物中の配筋状態及びかぶり測定要領」も併せて適用する。</p>		
		

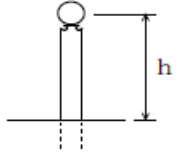

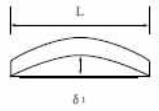
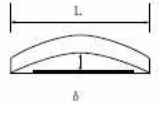
編	章	節	条	枝番	工 種	測 定 項 目	規 格 値	
3 土 木 工 事 共 通 編	2 一 般 施 工	3 共 通 的 工 種	4		矢板工〔指定仮設・任意 仮設は除く〕 (鋼矢板) (軽量鋼矢板) (コンクリート矢板) (広幅型鋼矢板) (可とう鋼矢板)	基 準 高 ∇	±50	
						根 入 長	設計値以上	
						変 位 ℓ	100	
3 土 木 工 事 共 通 編	2 一 般 施 工	3 共 通 的 工 種	5		縁石工 (縁石・アスカーブ)	延 長 L	-200	
3 土 木 工 事 共 通 編	2 一 般 施 工	3 共 通 的 工 種	6		小型標識工	設 置 高 さ H	設計値以上	
						基礎	幅 w (D)	-30
							高 さ h	-30
							根 入 長	設計値以上
3 土 木 工 事 共 通 編	2 一 般 施 工	3 共 通 的 工 種	7		防止柵工 (立入防止柵) (転落(横断)防止柵) (車止めポスト)	基礎	幅 w	-30
							高 さ h	-30
							パイプ取付高 H	+30 -20

測 定 基 準	測 定 箇 所	摘 要
<p>基準高は施工延長 40m (測点間隔 25m の場合は 50m) につき 1ヶ所、延長 40m (または 50m) 以下のものは 1 施工箇所につき 2ヶ所。 変位は、施工延長 20m (測点間隔 25m の場合は 25m) につき 1ヶ所、延長 20m (または 25m) 以下のものは 1 施工箇所につき 2ヶ所。 「3次元計測技術を用いた出来形管理要領(案)」に基づき出来形管理を実施する場合は、同要領に規定する計測精度・計測密度を満たす計測方法により出来形管理を実施することができる。</p>		
<p>1ヶ所/1施工箇所 ただし、「3次元計測技術を用いた出来形管理要領(案)」の規定により管理を行う場合は、延長の変化点で測定。</p>		
<p>1ヶ所/1基 基礎 1基毎</p>		
<p>単独基礎 10基につき 1基、10基以下のものは 2基測定。測定箇所は 1基につき 1ヶ所測定。 1ヶ所/1施工箇所</p>		

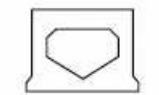
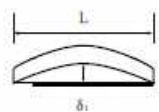
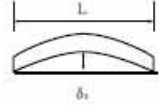
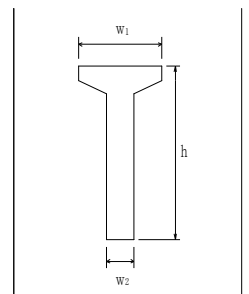
編	章	節	条	枝番	工 種	測 定 項 目	規 格 値	
3 土 木 工 事 共 通 編	2 一 般 施 工	3 共 通 的 工 種	8	1	路側防護柵工 (ガードレール)	基礎	幅 w	-30
							高 さ h	-30
						ビーム取付高 H		+30 -20
3 土 木 工 事 共 通 編	2 一 般 施 工	3 共 通 的 工 種	8	2	路側防護柵工 (ガードケーブル)	基礎	幅 w	-30
							高 さ h	-30
							延 長 L	-100
						ケーブル取付高 H		+30 -20
3 土 木 工 事 共 通 編	2 一 般 施 工	3 共 通 的 工 種	9		区画線工	厚 さ t (溶融式のみ)	設計値以上	
						幅 w	設計値以上	

測 定 基 準	測 定 箇 所	摘 要
1ヶ所/施工延長40m 40m以下のものは、2ヶ所/1施工箇所。 1ヶ所/1施工箇所		
1ヶ所/1基礎毎 1ヶ所/1施工箇所		※ワイヤロープ式防護柵にも適用する
各線種毎に、1ヶ所テストピースにより測定。		

編	章	節	条	枝番	工 種	測 定 項 目	規 格 値
3	2	3	10		道路付属物工 (視線誘導標) (距離標)	高 さ h	±30
3	2	3	11		コンクリート面塗装工	塗料使用量	鋼道路橋防食 便覧 Ⅱ-82「表- Ⅱ. 5. 5 各塗 料の標準使用 量と標準膜厚」 の標準使用量 以上。
3	2	3	12	1	プレテンション桁 製作工 (購入工) (けた橋)	桁 長 L	± L/1000
						断面の外形寸法	±5
						橋桁のそり δ_1	±8
						横方向の曲がり δ_2	±10

測 定 基 準	測 定 箇 所	摘 要
1ヶ所/10本 10本以下の場合は、2ヶ所測定。		
塗装系ごとの塗装面積を算出・照査して、各塗料の必要量を求め、塗布作業の開始前に搬入量(充缶数)と、塗布作業終了時に使用量(空缶数)を確認し、各々必要量以上であることを確認する。1ロットの大きさは500㎡とする。		
桁全数について測定。 橋桁のそりは中央の値とする。 なお、JISマーク表示品を使用する場合は、製造工場の発行するJISに基づく試験成績表に替えることができる。	<p>断面図 </p> <p>側面図 </p> <p>平面図 </p>	

編	章	節	条	枝番	工 種	測 定 項 目	規 格 値
3 土 木 工 事 共 通 編	2 一 般 施 工	3 共 通 的 工 種	12	2	プレテンション桁 製作工（購入工） （スラブ桁）	桁 長 L (m)	±10… L ≤10m ± L/1000 … L >10m
						断面の外形寸法	±5
						橋桁のそり δ ₁	±8
						横方向の曲がり δ ₂	±10
3 土 木 工 事 共 通 編	2 一 般 施 工	3 共 通 的 工 種	13	1	ポストテンション桁 製作工	幅（上） w ₁	+10 -5
						幅（下） w ₂	±5
						高 さ h	+10 -5
						桁 長 支 間 長 ℓ	ℓ <15…±10 ℓ ≥15… ± (ℓ -5) かつ-30mm以内
						横方向最大タワミ	0.8 ℓ

測 定 基 準	測 定 箇 所	摘 要
桁全数について測定。 橋桁のそりは中央の値とする。 なお、JIS マーク表示品を使用する場合は、製造工場の発行する JIS に基づく試験成績表に替えることができる。	<p>断面図</p>  <p>側面図</p>  <p>平面図</p> 	
桁全数について測定。 横方向タワミの測定は、プレストレスリング後に測定。 桁断面寸法測定箇所は、両端部、中央部の3ヶ所とする。 なお、JIS マーク表示品を使用する場合は、製造工場の発行する JIS に基づく試験成績表に替えることができる。 ℓ：支間長（m）		

編	章	節	条	枝番	工 種	測 定 項 目	規 格 値
3 土 木 工 事 共 通 編	2 一 般 施 工	3 共 通 的 工 種	13	2	プレキャストセグメン ト桁製作工 (購入工)	桁 長 l	—
						断面の外形寸法 (mm)	—
3 土 木 工 事 共 通 編	2 一 般 施 工	3 共 通 的 工 種	14		プレキャストセグメン ト主桁組立工	桁 長 l スパン長	$l < 15 \cdots \pm 10$ $l \geq 15 \cdots \pm (l - 5)$ かつ -30mm 以内
						横方向最大タワミ	$0.8 l$

測 定 基 準	測 定 箇 所	摘 要
桁全数について測定。桁断面寸法測定箇所は、図面の寸法表示箇所にて測定。		
桁全数について測定。 横方向タワミの測定は、プレストレスング後に測定。 桁断面寸法測定箇所は、両端部、中央部の3ヶ所とする。 l ：スパン長		

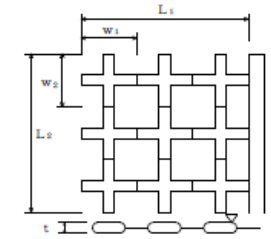
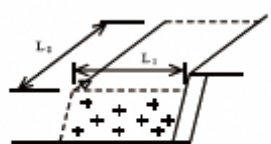
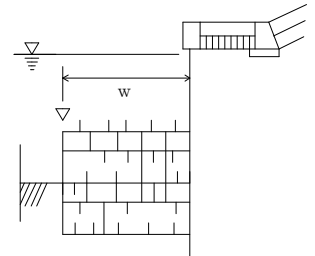
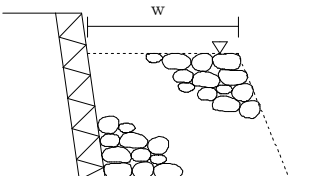
編	章	節	条	枝番	工 種	測 定 項 目	規 格 値
3	2	3	15		P C ホロースラブ製作工	基 準 高	±20
						幅 w_1, w_2	-5~+30
						厚 さ t	-10~+20
						桁 長 l	$l < 15 \dots \pm 10$ $l \geq 15 \dots$ $\pm (l - 5)$ かつ -30mm 以内
3	2	3	16	1	P C 箱桁製作工	基 準 高	±20
						幅 (上) w_1	-5~+30
						幅 (下) w_2	-5~+30
						内 空 幅 w_3	±5
						高 さ h_1	+10 -5
						内空高さ h_2	+10 -5
						桁 長 l	$l < 15 \dots \pm 10$ $l \geq 15 \dots \pm (l - 5)$ かつ -30mm 以内

測 定 基 準	測 定 箇 所	摘 要
<p>桁全数について測定。 基準高は、1径間当たり2ヶ所（支点付近）で1ヶ所当たり両端と中央部の3点、幅及び厚さは1径間当たり両端と中央部の3ヶ所。</p> <p>※鉄筋の出来型管理基準については、第3編 3-2-18-2 床版工に準ずる。</p> <p>l：桁長</p>		
<p>桁全数について測定。 基準高は、1径間当たり2ヶ所（支点付近）で1箇所当たり両端と中央部の3点、幅及び厚さは1径間当たり両端と中央部の3ヶ所。</p> <p>※鉄筋の出来型管理基準については、第3編 3-2-18-2 床版工に準ずる。</p> <p>l：桁長</p>		

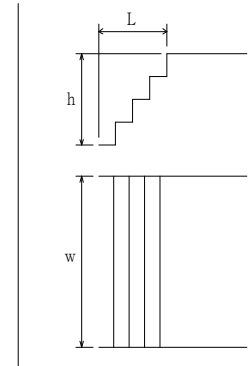
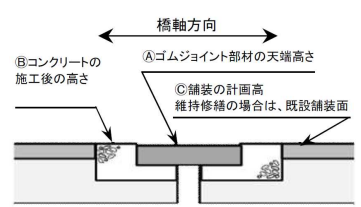
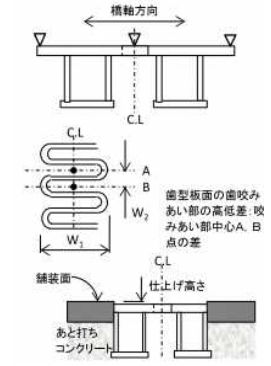
編	章	節	条	枝番	工 種	測 定 項 目	規 格 値
3 土 木 工 事 共 通 編	2 一 般 施 工	3 共 通 的 工 種	16	2	P C 押出し箱桁製作工	幅 (上) w_1	-5~+30
						幅 (下) w_2	-5~+30
						内 空 幅 w_3	±5
						高 さ h_1	+10 -5
						内空高さ h_2	+10 -5
						桁 長 l	$l < 15 \dots \pm 10$ $l \geq 15 \dots$ $\pm (l - 5)$ かつ-30mm以内

測 定 基 準	測 定 箇 所	摘 要
<p>桁全数について測定。 桁断面寸法測定箇所は、両端部、中央部の3ヶ所とする。</p> <p>※鉄筋の出来型管理基準については、第3編 3-2-18-2 床版工に準ずる。</p> <p>l : 桁長 (m)</p>		

編	章	節	条	枝番	工 種	測 定 項 目	規 格 値	
3 土木 工事 共通 編	2 一般 施工	3 共通 的工 種	17		根固めブロック工	層積	基準高▽	±100
						厚さ	-20	
						幅 w1, w2	-20	
						延長 L1, L2	-200	
	乱積	基準高▽	±t/2					
		延長 L1, L2	-t/2					
		基準高▽	±150					
		幅 w	±300					
延長 L	-200							
3 土木 工事 共通 編	2 一般 施工	3 共通 的工 種	19		捨石工	基準高▽	-100	
						幅 w	-100	
						延長 L	-200	

測 定 基 準	測 定 箇 所	摘 要
施工延長 40m（測点間隔 25m の場合は 50m）につき 1ヶ所、延長 40m（または 50m）以下のものは 1 施工箇所につき 2ヶ所。 幅、厚さは 40 個につき 1 箇所測定。 1 施工箇所毎		
施工延長 40m（測点間隔 25m の場合は 50m）につき 1ヶ所、延長 40m（又は 50m）以下のものは 1 施工箇所につき 2ヶ所。 1 施工箇所毎	 <p>t は根固めブロックの高さ</p>	
1 組毎		
施工延長 40m（測点間隔 25m の場合は 50m）につき 1ヶ所、延長 40m（または 50m）以下のものは 1 施工箇所につき 2ヶ所。		

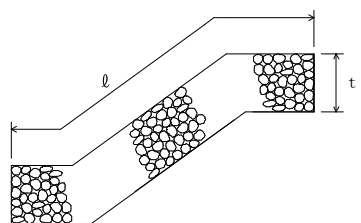
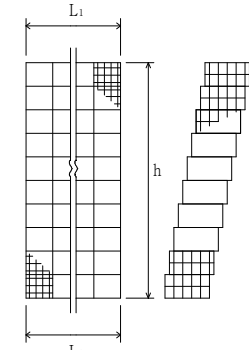
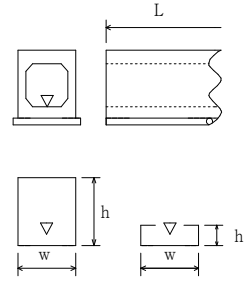
編	章	節	条	枝番	工 種	測 定 項 目	規 格 値	
3 土 木 工 事 共 通 編	2 一 般 施 工	3 共 通 的 工 種	22		階段工	幅 w	-30	
						高 さ h	-30	
						長 さ L	-30	
						段 数	±0 段	
3 土 木 工 事 共 通 編	2 一 般 施 工	3 共 通 的 工 種	24	1	伸縮装置工 (ゴムジョイント)	据 付 け 高 さ	±3	
						表 面 の 凹 凸	3	
						仕 上 げ 高 さ	舗装面に対し 0~-2	
3 土 木 工 事 共 通 編	2 一 般 施 工	3 共 通 的 工 種	24	2	伸縮装置工 (鋼製フィンガージョ イント)	高 さ	据 付 け 高 さ	±3
						橋軸方向各点誤差 の相対差	3	
						表 面 の 凹 凸	3	
						歯型板面の歯咬み合い 部の高低差	2	
						歯咬み合い部の 縦方向間隔	±2	
						歯咬み合い部の 横方向間隔	±5	
						仕 上 げ 高 さ	舗装面に対し 0~-2	

測 定 基 準	測 定 箇 所	摘 要
1回/1施工箇所		
高さについては車道端部及び中央部付近の3点を測定。 表面の凹凸は長手方向（橋軸直角方向）に3mの直接定規で測って凹凸が3mm以下	 <p>据付け高:「A」と「Aの設計値」との差分 仕上げ高:後打ちコンがある場合「A」と「B」の差分、 後打ちコンが無い場合「A」と「C」の差分</p>	
高さについては車道端部、中央部において橋軸方向に各3点計9点。 表面の凹凸は長手方向（橋軸直角方向）に3mの直線定規で測って凹凸が3mm以下 歯咬み合い部は車道端部、中央部の計3点。		

編	章	節	条	枝番	工 種	測 定 項 目	規 格 値
3	2	3	24	3	伸縮装置工 (埋設型ジョイント)	表面の凹凸	3
						仕上げ高さ	舗装面に対し 0~+3
3	2	3	26	1	多自然型護岸工 (巨石張り) (巨石積み)	基 準 高 ∇	± 500
						法 長 l	-200
						延 長 L	-200
3	2	3	26	2	多自然型護岸工 (かごマット)	法 長 l	-100
						厚 さ t	-0.2 t
						延 長 L	-200

測 定 基 準	測 定 箇 所	摘 要
<p>高さについては車道端部及び中央部付近の3点を測定。</p> <p>表面の凹凸は長手方向（橋軸直角方向）に3mの直線定規で測って凹凸が3mm以下</p>		
<p>施工延長 40m（測点間隔 25mの場合は 50m）につき 1ヶ所、延長 40m（または 50m）以下のものは 1 施工箇所につき 2ヶ所。</p>		
<p>施工延長 40m（測点間隔 25mの場合は 50m）につき 1ヶ所、延長 40m（または 50m）以下のものは 1 施工箇所につき 2ヶ所。</p>		

編	章	節	条	枝番	工 種	測 定 項 目	規 格 値	
3	2	3	27	1	羽口工 (じゃかご)	法長 ℓ	$\ell < 3\text{m}$	-50
							$\ell \geq 3\text{m}$	-100
						厚 さ t		-50
3	2	3	27	2	羽口工 (ふとんかご) (かご枠)	高 さ h		-100
						延長 L_1, L_2		-200
						基準高		-100
3	2	3	28		プレキャストカルバート工 (プレキャストボックス工) (プレキャストパイプ工)	基準高 ∇		± 30
						※幅 w		-50
						※高さ h		-30
						延 長 L		-200

測 定 基 準	測 定 箇 所	摘 要
<p>施工延長 40m (測点間隔 25m の場合は 50m) につき 1ヶ所、延長 40m (または 50m) 以下のものは 1 施工箇所につき 2ヶ所。</p> 		
<p>施工延長 40m (測点間隔 25m の場合は 50m) につき 1ヶ所、延長 40m (または 50m) 以下のものは 1 施工箇所につき 2ヶ所。</p> 		
<p>施工延長 40m (測点間隔 25m の場合は 50m) につき 1ヶ所、延長 40m (または 50m) 以下のものは 1 施工箇所につき 2ヶ所。 ※印は、現場打部分のある場合</p> <p>1 施工箇所毎</p> 		

編	章	節	条	枝番	工 種	測 定 項 目	規 格 値
3 土木 工事 共通 編	2 一 般 施 工	3 共 通 的 工 種	29	1	側溝工 (プレキャストU型側溝) (L型側溝工) (自由勾配側溝) (管渠)	基 準 高 ∇	± 30
						延 長 L	-200
3 土木 工事 共通 編	2 一 般 施 工	3 共 通 的 工 種	29	2	側溝工 (場所打水路工)	基 準 高 ∇	± 30
						厚 さ t_1, t_2	-20
						幅 w	-30
						高 さ h_1, h_2	-30
						延 長 L	-200
3 土木 工事 共通 編	2 一 般 施 工	3 共 通 的 工 種	29	3	側溝工 (暗渠工)	基 準 高 ∇	± 30
						幅 w_1, w_2	-50
						深 さ L	-30
						延 長 L	-200

測 定 基 準	測 定 箇 所	摘 要
<p>施工延長 40m (測点間隔 25m の場合は 50m) につき 1ヶ所、延長 40m (または 50m) 以下のものは 1 施工箇所につき 2ヶ所。 「3次元計測技術を用いた出来形管理要領 (案)」の規定による測点の管理方法を用いることができる。</p> <p>1ヶ所 / 1 施工箇所 ただし、「3次元計測技術を用いた出来形管理要領 (案)」の規定により管理を行う場合は、延長の変化点で測定。</p>		
<p>施工延長 40m (測点間隔 25m の場合は 50m) につき 1ヶ所、延長 40m (または 50m) 以下のものは 1 施工箇所につき 2ヶ所。</p> <p>1 施工箇所毎</p>		
<p>施工延長 40m (測点間隔 25m の場合は 50m) につき 1ヶ所、延長 40m (または 50m) 以下のものは 1 施工箇所につき 2ヶ所。 「3次元計測技術を用いた出来形管理要領 (案)」の規定による測点の管理方法を用いることができる。</p> <p>1 施工箇所毎 ただし、「3次元計測技術を用いた出来形管理要領 (案)」の規定により管理を行う場合は、延長の変化点で測定。</p>		

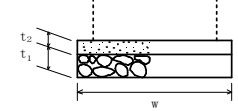
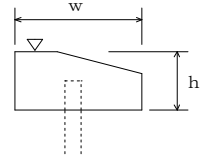
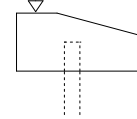
編	章	節	条	枝番	工 種	測 定 項 目	規 格 値
3 土 木 工 事 共 通 編	2 一 般 施 工	3 共 通 的 工 種	30		集水桝工	基 準 高 ∇	±30
						※厚さ $t_1 \sim t_5$	-20
						※幅 w_1, w_2	-30
						※高さ h_1, h_2	-30
3 土 木 工 事 共 通 編	2 一 般 施 工	3 共 通 的 工 種	31		現場塗装工	塗 膜 厚	a. ロットの塗膜厚の平均値は目標塗膜厚合計値の90%以上。 b. 測定値の最小値は、目標塗膜厚合計値の70%以上。 c. 測定値の分布の標準偏差は、目標塗膜厚合計値の20%以下。ただし、測定値の平均値が目標塗膜厚合計値より大きい場合はこの限りではない。

測 定 基 準	測 定 箇 所	摘 要
1ヶ所毎 ※は現場打部分のある場合		
塗装終了時に測定。 1ロットの大きさは、500 m ² とする。 1ロット当たりの測定数は25点とし、各点の測定は5回行い、その平均値をその点の測定値とする。ただし、1ロットの面積が200 m ² に満たない場合は10 m ² ごとに1点とする。		

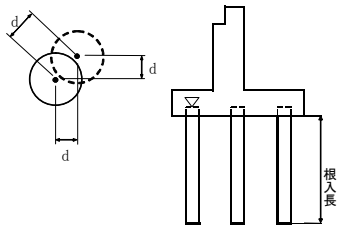
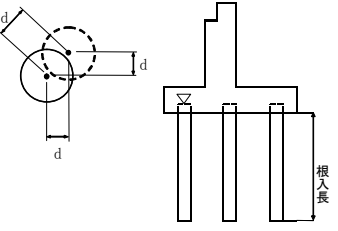
編	章	節	条	枝番	工 種	測 定 項 目	規 格 値
3 土木 工事 共通 編	2 一般 施工	3 共通 的工 種			道路・河川・橋梁・トンネル等の発注者が指定する工種	道路中心点	±25 【x 軸, Y 軸 とも±25】
						河川中心点	±25 【x 軸, Y 軸 とも±25】
					橋梁下部等の発注者が指定する工種	構造中心線（点）及び主要点	±50 【x 軸, Y 軸 とも±50】

測 定 基 準	測 定 箇 所	摘 要
主要測点及び曲線要素点等		「秋田県公共測量作業規程」「秋田県土地区画整理事業測量作業規程」「秋田県土地改良事業測量作業規程」に基づき実施し、設計図書が作成された工事とする。
各構造物の構造中心線（点）及び主要点等		

編	章	節	条	枝番	工 種	測 定 項 目	規 格 値
3 土木 工事 共通 編	2 一 般 施 工	4 基 礎 工	1		一般事項 (切込砂利) (砕石基礎工) (割り石基礎工) (均しコンクリート)	幅 w	設計値以上
						厚さ t_1, t_2	-30
						延 長 L	各構造物の規 格値による
3 土木 工事 共通 編	2 一 般 施 工	4 基 礎 工	3	1	基礎工（護岸） （現場打）	基 準 高 ∇	±30
						幅 w	-30
						高 さ h	-30
						延 長 L	-200
3 土木 工事 共通 編	2 一 般 施 工	4 基 礎 工	3	2	基礎工（護岸） （プレキャスト）	基 準 高 ∇	±30
						延 長 L	-200

測 定 基 準	測 定 箇 所	摘 要
<p>施工延長 40m（測点間隔 25mの場合は 50m）につき 1ヶ所、延長 40m（または 50m）以下のものは 1 施工箇所につき 2ヶ所。</p>		
<p>施工延長 40m（測点間隔 25mの場合は 50m）につき 1ヶ所、延長 40m（または 50m）以下のものは 1 施工ヶ所につき 2箇所。 「3次元計測技術を用いた出来形管理要領（案）」に基づき出来形管理を実施する場合は、同要領に規定する計測精度・計測密度を満たす計測方法により出来形管理を実施することができる。</p>		
<p>施工延長 40m（測点間隔 25mの場合は 50m）につき 1ヶ所、延長 40m（または 50m）以下のものは 1 施工箇所につき 2ヶ所。 「3次元計測技術を用いた出来形管理要領（案）」の規定による測点の管理方法を用いることができる。</p>		

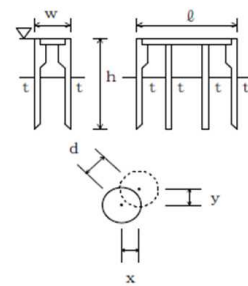
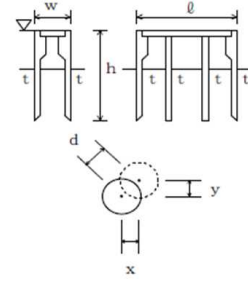
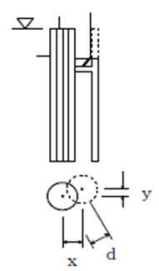
編	章	節	条	枝番	工 種	測 定 項 目	規 格 値
3	2	4	4	1	既製杭工 (既製コンクリート杭) (鋼管杭) (H鋼杭)	基 準 高 ▽	±50
						根 入 長	設計値以上
						偏 心 量 d	D/4 以内かつ 100 以内
						傾 斜	1/100 以内
3	2	4	4	2	既製杭工 (鋼管ソイルセメント 杭)	基 準 高 ▽	±50
						根 入 長	設計値以上
						偏 心 量 d	D/4 以内かつ 100 以内
						傾 斜	1/100 以内
						杭 径	設計値以上

測 定 基 準	測 定 箇 所	摘 要
<p>全数について杭中心で測定。</p> <p>「3次元計測技術を用いた出来形管理要領(案)」に基づき出来形管理を実施する場合は、同要領に規定する計測精度・計測密度を満たす計測方法により出来形管理を実施することができる。</p>	<p>$d = \sqrt{x^2 + y^2}$</p> 	
<p>全数について杭中心で測定。</p>	<p>$d = \sqrt{x^2 + y^2}$</p> 	

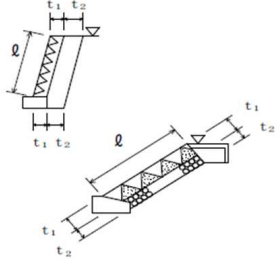
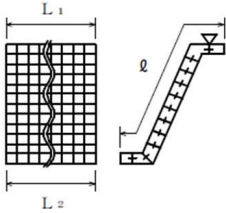
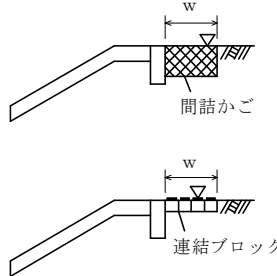
編	章	節	条	枝番	工 種	測 定 項 目	規 格 値
3 土 木 工 事 共 通 編	2 一 般 施 工	4 基 礎 工	5		場所打杭工	基 準 高 ▽	±50
						根 入 長	設計値以上
						偏 心 量 d	100 以内
						傾 斜	1/100 以内
						杭 径	設計径（公称径）-30 以上
3 土 木 工 事 共 通 編	2 一 般 施 工	4 基 礎 工	6		深礎工	基 準 高 ▽	±50
						根 入 長	設計値以上
						偏 心 量 d	150 以内
						傾 斜	1/50 以内
						基礎径 D	設計径（公称径）以上※

測 定 基 準	測 定 箇 所	摘 要
<p>全数について杭中心で測定。</p> <p>「3次元計測技術を用いた出来形管理要領（案）」に基づき出来形管理を実施する場合は、同要領に規定する計測精度・計測密度を満たす計測方法により出来形管理を実施することができる。</p>	<p>$d = \sqrt{x^2 + y^2}$</p>	
<p>全数について杭中心で測定。</p> <p>※ライナープレートの場合はその内径、補強リングを必要とする場合は補強リングの内径とし、モルタルライニングの場合はモルタル等の土留め構造の内径にて測定。</p>	<p>$d = \sqrt{x^2 + y^2}$</p>	

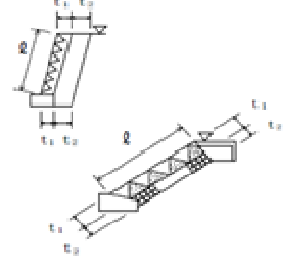
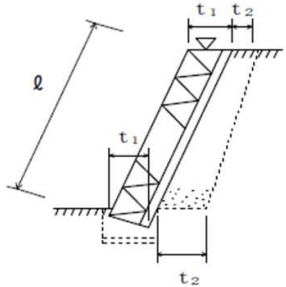
編	章	節	条	枝番	工 種	測 定 項 目	規 格 値
3 土 木 工 事 共 通 編	2 一 般 施 工	4 基 礎 工	7		オープンケーソン基礎工	基準高 ∇	±100
						ケーソンの長さ l	-50
						ケーソンの幅 w	-50
						ケーソンの高さ h	-100
						ケーソンの壁厚 t	-20
						偏 心 量 d	300 以内
3 土 木 工 事 共 通 編	2 一 般 施 工	4 基 礎 工	8		ニューマチックケーソン基礎工	基準高 ∇	±100
						ケーソンの長さ l	-50
						ケーソンの幅 w	-50
						ケーソンの高さ h	-100
						ケーソンの壁厚 t	-20
						偏 心 量 d	300 以内
3 土 木 工 事 共 通 編	2 一 般 施 工	4 基 礎 工	9		鋼管矢板基礎工	基準高 ∇	±100
						根 入 長	設計値以上
						偏 心 量 d	300 以内

測 定 基 準	測 定 箇 所	摘 要
壁厚、幅、高さ、長さ、偏心量については各打設ロットごとに測定。	$d = \sqrt{x^2 + y^2}$ 	
壁厚、幅、高さ、長さ、偏心量については各打設ロットごとに測定。	$d = \sqrt{x^2 + y^2}$ 	
基準高は、全数を測定。 偏心量は、1基ごとに測定。	$d = \sqrt{x^2 + y^2}$ 	

編	章	節	条	枝番	工 種	測 定 項 目	規 格 値	
3	2	5	3	1	コンクリートブロック工 (コンクリートブロック積) (コンクリートブロック張り)	基準高 ∇	± 50	
						法長 l	$l < 3m$	-50
							$l \geq 3m$	-100
						厚さ (ブロック積張) t_1		-50
						厚さ (裏込) t_2		-50
						延 長 L		-200
3	2	5	3	2	コンクリートブロック工 (連節ブロック張り)	基準高 ∇	± 50	
						法 長 l	-100	
						延長 L_1, L_2	-200	
3	2	5	3	3	コンクリートブロック工 (天端保護ブロック)	基準高 ∇	± 50	
						幅 w	-100	
						延 長 L	-200	

測 定 基 準	測 定 箇 所	摘 要
<p>施工延長 40m (測点間隔 25m の場合は 50m) につき 1ヶ所、延長 40m (または 50m) 以下のものは 1 施工箇所につき 2ヶ所。厚さは上端部及び下端部の 2ヶ所を測定。 「3次元計測技術を用いた出来形管理要領 (案)」の規定による測点の管理方法を用いることができる。</p>		
<p>施工延長 40m (測点間隔 25m の場合は 50m) につき 1ヶ所、延長 40m (または 50m) 以下のものは 1 施工箇所につき 2ヶ所。 「3次元計測技術を用いた出来形管理要領 (案)」の規定による測点の管理方法を用いることができる。</p>		
<p>施工延長 40m (測点間隔 25m の場合は 50m) につき 1ヶ所、延長 40m (または 50m) 以下のものは 1 施工箇所につき 2ヶ所。 「3次元計測技術を用いた出来形管理要領 (案)」の規定による測点の管理方法を用いることができる。</p>		

編	章	節	条	枝番	工 種	測 定 項 目	規 格 値	
3	2	5	4		緑化ブロック工	基 準 高 ∇	± 50	
						法 長 l	$l < 3m$	-50
							$l \geq 3m$	-100
						厚さ (ブロック) t_1	-50	
						厚さ (裏込) t_2	-50	
						延 長 L	-200	
3	2	5	5		石積 (張) 工	基 準 高 ∇	± 50	
						法 長 l	$l < 3m$	-50
							$l \geq 3m$	-100
						厚さ (石積・張) t_1	-50	
						厚さ (裏込) t_2	-50	
						延 長 L	-200	

測 定 基 準	測 定 箇 所	摘 要
<p>施工延長 40m (測点間隔 25m の場合は 50m) につき 1ヶ所、延長 40m (または 50m) 以下のものは 1 施工箇所につき 2ヶ所。厚さは上端部及び下端部の 2ヶ所を測定。</p> <p>「3次元計測技術を用いた出来形管理要領 (案)」の規定による測点の管理方法を用いることができる。</p>		
<p>施工延長 40m (測点間隔 25m の場合は 50m) につき 1ヶ所、延長 40m (または 50m) 以下のものは 1 施工箇所につき 2ヶ所。厚さは上端部及び下端部の 2ヶ所を測定。</p> <p>「3次元計測技術を用いた出来形管理要領 (案)」の規定による測点の管理方法を用いることができる。</p>		

編	章	節	条	枝番	工 種	測 定 項 目	規 格 値
3	2	6	6	4	橋面防水工（シート系床版防水層）	シートの重ね幅	-20～+50

測 定 基 準	測 定 箇 所	摘 要
標準重ね幅 100mm に対し、1 施工箇所毎に目視と測定により全面を確認		

編	章	節	条	枝番	工 種	測定項目	規 格 値			
							個々の測定値 (X)		10 個の測定値の平均 (X ₁₀) *面管理の場合は測定値の平均	
							中規模以上	小規模以下	中規模以上	小規模以下
3	2	6	7	1	アスファルト舗装工 (下層路盤工)	基準高▽	±40	±50	—	—
						厚 さ	-45	-45	-15	-15
						幅	-50	-50	—	—

測 定 基 準	測 定 箇 所	摘 要
<p>基準高は延長 40m 毎に 1ヶ所の割とし、道路中心線および端部で測定。厚さは各車線 200m 毎に 1ヶ所を掘り起こして測定。幅は、延長 80m 毎に 1ヶ所の割に測定。ただし、幅は設計図書</p> <p>の測点によらず延長 80m 以下の間隔で測定することができる。</p> <p>「3次元計測技術を用いた出来形管理要領(案)」の規定による測点の管理方法を用いることができる。</p>	<p>○施工規模の考え方</p> <ul style="list-style-type: none"> ・中規模以上の工事とは、1層あたりの施工面積が 2,000m² 以上の場合。 ・小規模工事とは、1層あたりの施工面積が 2,000m² 未満 <p>○厚さは、個々の測定値が 10 個に 9 個以上の割合で規格値を満足しなければならないとともに、10 個の測定値の平均値 (X₁₀) について満足しなければならない。ただし、厚さのデータが 10 個未満の場合は測定値の平均値は適用しない。</p>	

編	章	節	条	枝番	工 種	測定項目	規 格 値				測定基準	測定箇所	摘要
							個々の測定値 (X)		10個の測定値の平均 (\bar{X}_{10}) *面管理の場合は測定値の平均				
							中規模以上	小規模以下	中規模以上	小規模以下			
3	2	6	7	2	アスファルト舗装工 (下層路盤工)	基準高▽	±90	±90	+40 -15	+50 -15	1. 3次元データによる出来形管理において「3次元計測技術を用いた出来形管理要領(案)」に基づき出来形管理を実施する場合、その他本基準に規定する計測精度・計測密度を満たす計測方法により出来形管理を実施する場合に適用する。 2. 個々の計測値の規格値には計測精度として±10mmが含まれている。 3. 計測は設計幅員の内側全面とし、全ての点で標高値を算出する。計測密度は1点/m ² (平面投影面積当たり)以上とする。 4. 厚さは、直下層の標高値と当該層の標高値との差で算出する。 5. 厚さを標高較差として評価する場合は、直下層の目標高さ+直下層の標高較差平均値+設計厚さから求まる高さとの差とする。	○施工規模の考え方 ・中規模以上の工事とは、1層あたりの施工面積が2,000m ² 以上の場合。 ・小規模工事とは、1層あたりの施工面積が2,000m ² 未満	
						(面管理の場合) 厚さあるいは標高較差	±90	±90	+40 -15	+50 -15			

編	章	節	条	枝番	工 種	測定項目	規 格 値			
							個々の測定値 (X)		10 個の測定値の平均 (X ₁₀) *面管理の場合は測定値の平均	
							中規模以上	小規模以下	中規模以上	小規模以下
3	2	6	7	3	アスファルト舗装工 (上層路盤工) 粒度調整路盤工	厚 さ	-25	-30	-8	-10
						幅	-50	-50	-	-

測 定 基 準	測 定 箇 所	摘 要
幅は、延長 80m毎に1ヶ所の割とし、厚さは各車線 200m毎に1ヶ所を掘り起こして測定。ただし、幅は設計図書 の測点によらず延長 80m 以下の間隔で測定することができる。	○施工規模の考え方 ・中規模以上の工事とは、1層あたりの施工面積が 2,000m ² 以上の場合。 ・小規模工事とは、1層あたりの施工面積が 2,000m ² 未満	
「3次元計測技術を用いた出来形管理要領(案)」の規定による測点の管理方法を用いることができる。	○厚さは、個々の測定値が10個に9個以上の割合で規格値を満足しなければならないとともに、10個の測定値の平均値(X ₁₀)について満足しなければならない。ただし、厚さのデータが10個未満の場合は測定値の平均値は適用しない。	

編	章	節	条	枝番	工 種	測定項目	規 格 値			
							個々の測定値 (X)		10個の測定値の平均 (X ₁₀) *面管理の場合は測定値の平均	
							中規模以上	小規模以下	中規模以上	小規模以下
3	2	6	7	4	アスファルト舗装工 (上層路盤工)	厚さあるいは 標高較差	-54	-63	-8	-10
					粒度調整路盤工 (面管理の場合)					

測 定 基 準	測 定 箇 所	摘 要
<p>1. 3次元データによる出来形管理において「3次元計測技術を用いた出来形管理要領(案)」に基づき出来形管理を実施する場合、その他本基準に規定する計測精度・計測密度を満たす計測方法により出来形管理を実施する場合に適用する。</p> <p>2. 個々の計測値の規格値には計測精度として±10mmが含まれている。</p> <p>3. 計測は設計幅員の内側全面とし、全ての点で標高値を算出する。計測密度は1点/m²(平面投影面積当たり)以上とする。</p> <p>4. 厚さは、直下層の標高値と当該層の標高値との差で算出する。</p> <p>5. 厚さを標高較差として評価する場合は、直下層の目標高さ+直下層の標高較差平均値+設計厚さから求まる高さとの差とする。</p>	<p>○施工規模の考え方</p> <ul style="list-style-type: none"> ・中規模以上の工事とは、1層あたりの施工面積が2,000m²以上の場合。 ・小規模工事とは、1層あたりの施工面積が2,000m²未満 	

編	章	節	条	枝番	工 種	測定項目	規 格 値			
							個々の測定値 (X)		10 個の測定値の平均 (X ₁₀) *面管理の場合は測定値の平均	
							中規模以上	小規模以下	中規模以上	小規模以下
3	2	6	7	5	アスファルト舗装工 (上層路盤工) セメント (石灰) 安定処理工	厚 さ	-25	-30	-8	-10
						幅	-50	-50	—	—

測 定 基 準	測 定 箇 所	摘 要
<p>幅は、延長 80m毎に1ヶ所の割とし、厚さは、1,000 m²に1個の割でコアーを採取もしくは掘り起こして測定。ただし、幅は設計図書の測点によらず延長 80m 以下の間隔で測定することができる。</p> <p>「3次元計測技術を用いた出来形管理要領 (案)」の規定による測点の管理方法を用いることができる。</p>	<p>○施工規模の考え方</p> <ul style="list-style-type: none"> ・中規模以上の工事とは、1層あたりの施工面積が2,000m²以上の場合。 ・小規模工事とは、1層あたりの施工面積が2,000m²未満 <p>○厚さは、個々の測定値が10個に9個以上の割合で規格値を満足しなければならないとともに、10個の測定値の平均値(X₁₀)について満足しなければならない。ただし、厚さのデータが10個未満の場合は測定値の平均値は適用しない。</p> <p>コアー採取について 橋面舗装等でコアー採取により床版等に損傷を与える恐れのある場合は、他の方法によることが出来る。</p>	

編	章	節	条	枝番	工 種	測定項目	規 格 値			
							個々の測定値 (X)		10個の測定値の平均 (\bar{X}_{10}) *面管理の場合は測定値の平均	
							中規模以上	小規模以下	中規模以上	小規模以下
3	2	6	7	6	アスファルト舗装工 (上層路盤工) セメント(石灰) 安定処理工 (面管理の場合)	厚さあるいは標高較差	-54	-63	-8	-10

測 定 基 準	測 定 箇 所	摘 要
<p>1. 3次元データによる出来形管理において「3次元計測技術を用いた出来形管理要領(案)」に基づき出来形管理を実施する場合、その他本基準に規定する計測精度・計測密度を満たす計測方法により出来形管理を実施する場合に適用する。</p> <p>2. 個々の計測値の規格値には計測精度として±10mmが含まれている。</p> <p>3. 計測は設計幅員の内側全面とし、全ての点で標高値を算出する。計測密度は1点/m²(平面投影面積当たり)以上とする。</p> <p>4. 厚さは、直下層の標高値と当該層の標高値との差で算出する。</p> <p>5. 厚さを標高較差として評価する場合は、直下層の目標高さ+直下層の標高較差平均値+設計厚さから求まる高さとの差とする。</p>	<p>○施工規模の考え方</p> <ul style="list-style-type: none"> ・中規模以上の工事とは、1層あたりの施工面積が2,000m²以上の場合。 ・小規模工事とは、1層あたりの施工面積が2,000m²未満 	

編	章	節	条	枝番	工 種	測定項目	規 格 値			
							個々の測定値 (X)		10 個の測定値の平均 (X ₁₀) *面管理の場合は測定値の平均	
							中規模以上	小規模以下	中規模以上	小規模以下
3	2	6	7	7	アスファルト舗装工 (加熱アスファルト安定処理工)	厚 さ	-15	-20	-5	-7
						幅	-50	-50	—	—

測 定 基 準	測 定 箇 所	摘 要
<p>幅は、延長 80m毎に 1ヶ所の割とし、厚さは、1,000 m²に 1 個の割でコアーを採取して測定。ただし、幅は設計図書の測点によらず延長 80m 以下の間隔で測定することができる。</p> <p>「3次元計測技術を用いた出来形管理要領(案)」の規定による測点の管理方法を用いることができる。</p>	<p>○施工規模の考え方</p> <ul style="list-style-type: none"> ・中規模以上の工事とは、1層あたりの施工面積が 2,000m² 以上の場合。 ・小規模工事とは、1層あたりの施工面積が 2,000m² 未満 <p>○厚さは、個々の測定値が 10 個に 9 個以上の割合で規格値を満足しなければならないとともに、10 個の測定値の平均値(X₁₀)について満足しなければならない。ただし、厚さのデータが 10 個未満の場合は測定値の平均値は適用しない。</p> <p>コアー採取について 橋面舗装等でコアー採取により床版等に損傷を与える恐れのある場合は、他の方法によることが出来る。</p>	

編	章	節	条	枝番	工 種	測定項目	規 格 値			
							個々の測定値 (X)		10 個の測定値の平均 (\bar{X}_{10}) *面管理の場合は測定値の平均	
							中規模以上	小規模以下	中規模以上	小規模以下
3	2	6	7	8	アスファルト舗装工 (加熱アスファルト安定処理工) (面管理の場合)	厚さあるいは標高較差	-36	-45	-5	-7

測 定 基 準	測 定 箇 所	摘 要
<p>1. 3次元データによる出来形管理において「3次元計測技術を用いた出来形管理要領(案)」に基づき出来形管理を実施する場合、その他本基準に規定する計測精度・計測密度を満たす計測方法により出来形管理を実施する場合に適用する。</p> <p>2. 個々の計測値の規格値には計測精度として±10mmが含まれている。</p> <p>3. 計測は設計幅員の内側全面とし、全ての点で標高値を算出する。計測密度は1点/m²(平面投影面積当たり)以上とする。</p> <p>4. 厚さは、直下層の標高値と当該層の標高値との差で算出する。</p> <p>5. 厚さを標高較差として評価する場合は、直下層の目標高さ+直下層の標高較差平均値+設計厚さから求まる高さとの差とする。</p>	<p>○施工規模の考え方</p> <ul style="list-style-type: none"> ・中規模以上の工事とは、1層あたりの施工面積が2,000m²以上の場合。 ・小規模工事とは、1層あたりの施工面積が2,000m²未満 	

編	章	節	条	枝番	工 種	測定項目	規 格 値			
							個々の測定値 (X)		10 個の測定値の平均 (\bar{X}_{10}) *面管理の場合は測定値の平均	
							中規模以上	小規模以下	中規模以上	小規模以下
3	2	6	7	9	アスファルト舗装工 (基層工)	厚 さ	-9	-12	-3	-4
						幅	-25	-25	—	—

測 定 基 準	測 定 箇 所	摘 要
幅は、延長 80m毎に1ヶ所の割とし、厚さは、1,000 m ² に1個の割でコアを採取して測定。ただし、幅は設計図書の測点によらず延長 80m 以下の間隔で測定することができる。 「3次元計測技術を用いた出来形管理要領(案)」の規定による測点の管理方法を用いることができる。	○施工規模の考え方 ・中規模以上の工事とは、1層あたりの施工面積が 2,000m ² 以上かつ使用する 基層および表層用混合物の総使用量が 500t 以上の場合。 ・小規模工事とは、1層あたりの施工面積が 2,000m ² 未満または使用する 基層および表層用混合物の総使用量が 500t 未満(コンクリートでは 400m ³ 未満) ○厚さは、個々の測定値が 10 個に 9 個以上の割合で規格値を満足しなければならないとともに、10 個の測定値の平均値(X10)について満足しなければならない。ただし、厚さのデータが 10 個未満の場合は測定値の平均値は適用しない。 コア採取について 橋面舗装等でコア採取により床版等に損傷を与える恐れのある場合は、他の方法によることが出来る。	

編	章	節	条	枝番	工 種	測定項目	規 格 値			
							個々の測定値 (X)		10 個の測定値の平均 (\bar{X}_{10}) *面管理の場合は測定値の平均	
							中規模以上	小規模以下	中規模以上	小規模以下
3	2	6	7	10	アスファルト舗装工 (基層工) (面管理の場合)	厚さあるいは標高較差	-20	-25	-3	-4

測 定 基 準	測 定 箇 所	摘 要
<p>1. 3次元データによる出来形管理において「3次元計測技術を用いた出来形管理要領(案)」に基づき出来形管理を実施する場合、その他本基準に規定する計測精度・計測密度を満たす計測方法により出来形管理を実施する場合に適用する。</p> <p>2. 個々の計測値の規格値には計測精度として±4mmが含まれている。</p> <p>3. 計測は設計幅員の内側全面とし、全ての点で標高値を算出する。計測密度は1点/m²(平面投影面積当たり)以上とする。</p> <p>4. 厚さは、直下層の標高値と当該層の標高値との差で算出する。</p> <p>5. 厚さを標高較差として評価する場合は、直下層の目標高さ+直下層の標高較差平均値+設計厚さから求まる高さとの差とする。</p>	<p>○施工規模の考え方</p> <ul style="list-style-type: none"> ・中規模以上の工事とは、1層あたりの施工面積が2,000m²以上かつ使用する基層および表層用混合物の総使用量が500t以上の場合。 ・小規模工事とは、1層あたりの施工面積が2,000m²未満または使用する基層および表層用混合物の総使用量が500t未満(コンクリートでは400m³未満) 	

編	章	節	条	枝番	工 種	測定項目	規 格 値			
							個々の測定値 (X)		10個の測定値の平均 (X ₁₀) *面管理の場合は測定値の平均	
							中規模以上	小規模以下	中規模以上	小規模以下
3	2	6	7	11	アスファルト舗装工 (表層工)	厚 さ	-7	-9	-2	-3
						幅	-25	-25	—	—
						平 坦 性	—		3mプロファイル (σ)2.4mm以下 直読式(足付き) (σ)1.75mm以下	

測 定 基 準	測 定 箇 所	摘 要
<p>幅は、延長 80m毎に1ヶ所の割とし、厚さは、1,000 m²に1個の割でコアを採取して測定。ただし、幅は設計図書の測点によらず延長 80m 以下の間隔で測定することができる。</p> <p>「3次元計測技術を用いた出来形管理要領(案)」の規定による測点の管理方法を用いることができる。</p>	<p>○施工規模の考え方</p> <ul style="list-style-type: none"> ・中規模以上の工事とは、1層あたりの施工面積が 2,000m² 以上かつ使用する 基層および表層用混合物の総使用量が 500t 以上の場合。 ・小規模工事とは、1層あたりの施工面積が 2,000m² 未満または使用する 基層および表層用混合物の総使用量が 500t 未満(コンクリートでは 400m³ 未満) <p>○厚さは、個々の測定値が10個に9個以上の割合で規格値を満足しなければならないとともに、10個の測定値の平均値(X₁₀)について満足しなければならない。ただし、厚さのデータが10個未満の場合は測定値の平均値は適用しない。</p> <p>コア採取について 橋面舗装等でコア採取により床版等に損傷を与える恐れのある場合は、他の方法によることが出来る。</p> <p>維持工事においては、平坦性の項目を省略することが出来る。</p>	

編	章	節	条	枝番	工 種	測定項目	規 格 値			
							個々の測定値 (X)		10個の測定値の平均 (\bar{X}_{10}) *面管理の場合は測定値の平均	
							中規模以上	小規模以下	中規模以上	小規模以下
3	2	6	7	12	アスファルト舗装工 (表層工) (面管理の場合)	厚さあるいは標高較差	-17	-20	-2	-3
						平坦性	—		3mプロフィールメーター (σ)2.4mm以下直読式(足付き) (σ)1.75mm以下	

測 定 基 準	測 定 箇 所	摘 要
<p>1. 3次元データによる出来形管理において「3次元計測技術を用いた出来形管理要領(案)」に基づき出来形管理を実施する場合、その他本基準に規定する計測精度・計測密度を満たす計測方法により出来形管理を実施する場合に適用する。</p> <p>2. 個々の計測値の規格値には計測精度として±4mmが含まれている。</p> <p>3. 計測は設計幅員の内側全面とし、全ての点で標高値を算出する。計測密度は1点/m²(平面投影面積当たり)以上とする。</p> <p>4. 厚さは、直下層の標高値と当該層の標高値との差で算出する。</p> <p>5. 厚さを標高較差として評価する場合は、直下層の目標高さ+直下層の標高較差平均値+設計厚さから求まる高さとの差とする。</p>	<p>○施工規模の考え方</p> <ul style="list-style-type: none"> ・中規模以上の工事とは、1層あたりの施工面積が2,000m²以上かつ使用する基層および表層用混合物の総使用量が500t以上の場合。 ・小規模工事とは、1層あたりの施工面積が2,000m²未満または使用する基層および表層用混合物の総使用量が500t未満(コンクリートでは400m³未満) <p>維持工事においては、平坦性の項目を省略することが出来る。</p>	

編	章	節	条	枝番	工 種	測定項目	規 格 値			
							個々の測定値 (X)		10個の測定値の平均 (X ₁₀) *面管理の場合は測定値の平均	
							中規模以上	小規模以下	中規模以上	小規模以下
3	2	6	8	1	半たわみ性舗装工 (下層路盤工)	基準高▽	±40	±50	—	—
						厚 さ	-45	-45	-15	-15
						幅	-50	-50	—	—

測 定 基 準	測 定 箇 所	摘 要
<p>基準高は延長 40m毎に1ヶ所の割とし、道路中心線及び端部で測定。 厚さは各車線 200m毎に1ヶ所を掘り起こして測定。 幅は、延長80m毎に1ヶ所の割に測定。ただし、幅は設計図書の測点によらず延長 80m 以下の間隔で測定することができる。</p> <p>「3次元計測技術を用いた出来形管理要領(案)」の規定による測点の管理方法を用いることができる。</p>	<p>○施工規模の考え方 ・中規模以上の工事とは、1層あたりの施工面積が2,000m² 以上の場合。 ・小規模工事とは、1層あたりの施工面積が2,000m² 未満</p> <p>○厚さは、個々の測定値が10個に9個以上の割合で規格値を満足しなければならないとともに、10個の測定値の平均値(X₁₀)について満足しなければならない。ただし、厚さのデータが10個未満の場合は測定値の平均値は適用しない。</p>	

編	章	節	条	枝番	工 種	測定項目	規 格 値			
							個々の測定値 (X)		10個の測定値の平均 (X ₁₀) *面管理の場合は測定値の平均	
							中規模以上	小規模以下	中規模以上	小規模以下
3	2	6	8	2	半たわみ性舗装工 (下層路盤工) (面管理の場合)	基準高▽	±90	±90	+40 -15	+50 -15
						厚さあるいは標高較差	±90	±90	+40 -15	+50 -15

測 定 基 準	測 定 箇 所	摘 要
<p>1. 3次元データによる出来形管理において「3次元計測技術を用いた出来形管理要領(案)」に基づき出来形管理を実施する場合、その他本基準に規定する計測精度・計測密度を満たす計測方法により出来形管理を実施する場合に適用する。</p> <p>2. 個々の計測値の規格値には計測精度として±10mmが含まれている。</p> <p>3. 計測は設計幅員の内側全面とし、全ての点で標高値を算出する。計測密度は1点/m²(平面投影面積当たり)以上とする。</p> <p>4. 厚さは、直下層の標高値と当該層の標高値との差で算出する。</p> <p>5. 厚さを標高較差として評価する場合は、直下層の目標高さ+直下層の標高較差平均値+設計厚さから求まる高さとの差とする。</p>	<p>○施工規模の考え方</p> <ul style="list-style-type: none"> ・中規模以上の工事とは、1層あたりの施工面積が2,000m²以上の場合。 ・小規模工事とは、1層あたりの施工面積が2,000m²未満 	

編	章	節	条	枝番	工 種	測定項目	規 格 値			
							個々の測定値 (X)		10 個の測定値の平均 (X ₁₀) *面管理の場合は測定値の平均	
							中規模以上	小規模以下	中規模以上	小規模以下
3	2	6	8	3	半たわみ性舗装工 (上層路盤工) 粒度調整路盤工	厚 さ	-25	-30	- 8	-10
						幅	-50	-50	—	—

測 定 基 準	測 定 箇 所	摘 要
幅は、延長 80m 毎に 1ヶ所の割とし、厚さは、各車線 200m 毎に 1ヶ所を掘り起こして測定。ただし、幅は設計図書の測点によらず延長 80m 以下の間隔で測定することができる。	○施工規模の考え方 ・中規模以上の工事とは、1層あたりの施工面積が 2,000m ² 以上の場合。 ・小規模工事とは、1層あたりの施工面積が 2,000m ² 未満	「3次元計測技術を用いた出来形管理要領(案)」の規定による測点の管理方法を用いることができる。

編	章	節	条	枝番	工 種	測定項目	規 格 値			
							個々の測定値 (X)		10個の測定値の平均 (X ₁₀) *面管理の場合は測定値の平均	
							中規模以上	小規模以下	中規模以上	小規模以下
3	2	6	8	4	半たわみ性舗装工 (上層路盤工) 粒度調整路盤工 (面管理の場合)	厚さあるいは標高較差	-54	-63	-8	-10

測 定 基 準	測 定 箇 所	摘 要
<p>1. 3次元データによる出来形管理において「3次元計測技術を用いた出来形管理要領(案)」に基づき出来形管理を実施する場合、その他本基準に規定する計測精度・計測密度を満たす計測方法により出来形管理を実施する場合に適用する。</p> <p>2. 個々の計測値の規格値には計測精度として±10mmが含まれている。</p> <p>3. 計測は設計幅員の内側全面とし、全ての点で標高値を算出する。計測密度は1点/m²(平面投影面積当たり)以上とする。</p> <p>4. 厚さは、直下層の標高値と当該層の標高値との差で算出する。</p> <p>5. 厚さを標高較差として評価する場合は、直下層の目標高さ+直下層の標高較差平均値+設計厚さから求まる高さとの差とする。</p>	<p>○施工規模の考え方</p> <ul style="list-style-type: none"> ・中規模以上の工事とは、1層あたりの施工面積が2,000m²以上の場合。 ・小規模工事とは、1層あたりの施工面積が2,000m²未満 	

編	章	節	条	枝番	工 種	測定項目	規 格 値			
							個々の測定値 (X)		10個の測定値の平均 (X ₁₀) *面管理の場合は測定値の平均	
							中規模以上	小規模以下	中規模以上	小規模以下
3	2	6	8	5	半たわみ性舗装工 (上層路盤工)	厚 さ	-25	-30	- 8	-10
						幅	-50	-50	—	—
						セメント (石灰) 安定 処理工				

測 定 基 準	測 定 箇 所	摘 要
幅は、延長 80m毎に1ヶ所の割とし、厚さは、1000 m ² に1個の割でコアを採取もしくは掘り起こして測定。ただし、幅は設計図書の測点によらず延長80m 以下の間隔で測定することができる。	○施工規模の考え方 ・中規模以上の工事とは、1層あたりの施工面積が2,000m ² 以上の場合。 ・小規模工事とは、1層あたりの施工面積が2,000m ² 未満	
「3次元計測技術を用いた出来形管理要領 (案)」の規定による測点の管理方法を用いることができる。	○厚さは、個々の測定値が10個に9個以上の割合で規格値を満足しなければならないとともに、10個の測定値の平均値(X ₁₀)について満足しなければならない。ただし、厚さのデータが10個未満の場合は測定値の平均値は適用しない。	
	コア採取について 橋面舗装等でコア採取により床版等に損傷を与える恐れのある場合は、他の方法によることが出来る。	

編	章	節	条	枝番	工 種	測定項目	規 格 値			
							個々の測定値 (X)		10個の測定値の平均 (X ₁₀) *面管理の場合は測定値の平均	
							中規模以上	小規模以下	中規模以上	小規模以下
3	2	6	8	6	半たわみ性舗装工 (上層路盤工)	厚さあるいは標高較差	-54	-63	-8	-10
					セメント (石灰) 安定処理工 (面管理の場合)					

測 定 基 準	測 定 箇 所	摘 要
<p>1. 3次元データによる出来形管理において「3次元計測技術を用いた出来形管理要領 (案)」に基づき出来形管理を実施する場合、その他本基準に規定する計測精度・計測密度を満たす計測方法により出来形管理を実施する場合に適用する。</p> <p>2. 個々の計測値の規格値には計測精度として±10mmが含まれている。</p> <p>3. 計測は設計幅員の内側全面とし、全ての点で標高値を算出する。計測密度は1点/m² (平面投影面積当たり) 以上とする。</p> <p>4. 厚さは、直下層の標高値と当該層の標高値との差で算出する。</p> <p>5. 厚さを標高較差として評価する場合は、直下層の目標高さ+直下層の標高較差平均値+設計厚さから求まる高さとの差とする。</p>	<p>○施工規模の考え方</p> <ul style="list-style-type: none"> ・中規模以上の工事とは、1層あたりの施工面積が2,000m² 以上の場合。 ・小規模工事とは、1層あたりの施工面積が2,000m² 未満 	

編	章	節	条	枝番	工 種	測定項目	規 格 値			
							個々の測定値 (X)		10 個の測定値の平均 (X ₁₀) *面管理の場合は測定値の平均	
							中規模以上	小規模以下	中規模以上	小規模以下
3	2	6	8	7	半たわみ性舗装工 (加熱アスファルト安定処理工)	厚 さ	-15	-20	- 5	- 7
						幅	-50	-50	—	—

測 定 基 準	測 定 箇 所	摘 要
<p>幅は、延長 80m毎に 1ヶ所の割とし、厚さは、1000 m²に 1 個の割でコアを採取して測定。ただし、幅は設計図書の測点によらず延長 80m 以下の間隔で測定することができる。</p> <p>「3次元計測技術を用いた出来形管理要領(案)」の規定による測点の管理方法を用いることができる。</p>	<p>○施工規模の考え方</p> <ul style="list-style-type: none"> ・中規模以上の工事とは、1層あたりの施工面積が 2,000m² 以上の場合。 ・小規模工事とは、1層あたりの施工面積が 2,000m² 未満 <p>○厚さは、個々の測定値が 10 個に 9 個以上の割合で規格値を満足しなければならないとともに、10 個の測定値の平均値(X₁₀)について満足しなければならない。ただし、厚さのデータが 10 個未満の場合は測定値の平均値は適用しない。</p> <p>コア採取について 橋面舗装等でコア採取により床版等に損傷を与える恐れのある場合は、他の方法によることが出来る。</p>	

編	章	節	条	枝番	工 種	測定項目	規 格 値			
							個々の測定値 (X)		10 個の測定値の平均 (X ₁₀) *面管理の場合は測定値の平均	
							中規模以上	小規模以下	中規模以上	小規模以下
3	2	6	8	8	半たわみ性舗装工 (加熱アスファルト安定処理工) (面管理の場合)	厚さあるいは標高較差	-36	-45	-5	-7

測 定 基 準	測 定 箇 所	摘 要
<p>1. 3次元データによる出来形管理において「3次元計測技術を用いた出来形管理要領(案)」に基づき出来形管理を実施する場合、その他本基準に規定する計測精度・計測密度を満たす計測方法により出来形管理を実施する場合に適用する。</p> <p>2. 個々の計測値の規格値には計測精度として±10mmが含まれている。</p> <p>3. 計測は設計幅員の内側全面とし、全ての点で標高値を算出する。計測密度は1点/m²(平面投影面積当たり)以上とする。</p> <p>4. 厚さは、直下層の標高値と当該層の標高値との差で算出する。</p> <p>5. 厚さを標高較差として評価する場合は、直下層の目標高さ+直下層の標高較差平均値+設計厚さから求まる高さとの差とする。</p>	<p>○施工規模の考え方</p> <ul style="list-style-type: none"> ・中規模以上の工事とは、1層あたりの施工面積が2,000m²以上の場合。 ・小規模工事とは、1層あたりの施工面積が2,000m²未満 	

編	章	節	条	枝番	工 種	測定項目	規 格 値			
							個々の測定値 (X)		10 個の測定値の平均 (X ₁₀) *面管理の場合は測定値の平均	
							中規模以上	小規模以下	中規模以上	小規模以下
3	2	6	8	9	半たわみ性舗装工 (基層工)	厚 さ	-9	-12	-3	-4
						幅	-25	-25	—	—

測 定 基 準	測 定 箇 所	摘 要
<p>幅は、延長 80m毎に1ヶ所の割とし、厚さは、1000 m²に1個の割でコアを採取して測定。ただし、幅は設計図書の測点によらず延長 80m 以下の間隔で測定することができる。</p> <p>「3次元計測技術を用いた出来形管理要領(案)」の規定による測点の管理方法を用いることができる。</p>	<p>○施工規模の考え方</p> <ul style="list-style-type: none"> ・中規模以上の工事とは、1層あたりの施工面積が 2,000m² 以上かつ使用する 基層および表層用混合物の総使用量が 500t 以上の場合。 ・小規模工事とは、1層あたりの施工面積が 2,000m² 未満または使用する 基層および表層用混合物の総使用量が 500t 未満(コンクリートでは 400m³ 未満) <p>○厚さは、個々の測定値が10個に9個以上の割合で規格値を満足しなければならないとともに、10個の測定値の平均値(X₁₀)について満足しなければならない。ただし、厚さのデータが10個未満の場合は測定値の平均値は適用しない。</p> <p>コア採取について 橋面舗装等でコア採取により床版等に損傷を与える恐れのある場合は、他の方法によることが出来る。</p>	

編	章	節	条	枝番	工 種	測定項目	規 格 値			
							個々の測定値 (X)		10 個の測定値の平均 (X ₁₀) *面管理の場合は測定値の平均	
							中規模以上	小規模以下	中規模以上	小規模以下
3	2	6	8	10	半たわみ性舗装工 (基層工) (面管理の場合)	厚さあるいは標高較差	-20	-25	-3	-4

測 定 基 準	測 定 箇 所	摘 要
<p>1. 3次元データによる出来形管理において「3次元計測技術を用いた出来形管理要領(案)」に基づき出来形管理を実施する場合、その他本基準に規定する計測精度・計測密度を満たす計測方法により出来形管理を実施する場合に適用する。</p> <p>2. 個々の計測値の規格値には計測精度として±4mmが含まれている。</p> <p>3. 計測は設計幅員の内側全面とし、全ての点で標高値を算出する。計測密度は1点/m²(平面投影面積当たり)以上とする。</p> <p>4. 厚さは、直下層の標高値と当該層の標高値との差で算出する。</p> <p>5. 厚さを標高較差として評価する場合は、直下層の目標高さ+直下層の標高較差平均値+設計厚さから求まる高さとの差とする。</p>	<p>○施工規模の考え方</p> <ul style="list-style-type: none"> ・中規模以上の工事とは、1層あたりの施工面積が2,000m²以上かつ使用する基層および表層用混合物の総使用量が500t以上の場合。 ・小規模工事とは、1層あたりの施工面積が2,000m²未満または使用する基層および表層用混合物の総使用量が500t未満(コンクリートでは400m³未満) 	

編	章	節	条	枝番	工 種	測定項目	規 格 値			
							個々の測定値 (X)		10個の測定値の平均 (X ₁₀) *面管理の場合は測定値の平均	
							中規模以上	小規模以下	中規模以上	小規模以下
3	2	6	8	11	半たわみ性舗装工 (表層工)	厚 さ	-7	-9	-2	-3
						幅	-25	-25	—	—
						平 坦 性	—		3mプロファイルメータ (σ)2.4mm以下 直読式(足付き) (σ)1.75mm以下	

測 定 基 準	測 定 箇 所	摘 要
<p>幅は、延長 80m毎に1ヶ所の割とし、厚さは、1000 m²毎に1個の割でコアーを採取して測定。ただし、幅は設計図書の測点によらず延長 80m 以下の間隔で測定することができる。</p> <p>「3次元計測技術を用いた出来形管理要領(案)」の規定による測点の管理方法を用いることができる。</p>	<p>○施工規模の考え方</p> <ul style="list-style-type: none"> ・中規模以上の工事とは、1層あたりの施工面積が 2,000m² 以上かつ使用する 基層および表層用混合物の総使用量が 500t 以上の場合。 ・小規模工事とは、1層あたりの施工面積が 2,000m² 未満または使用する 基層および表層用混合物の総使用量が 500t 未満(コンクリートでは 400m³ 未満) <p>○厚さは、個々の測定値が10個に9個以上の割合で規格値を満足しなければならないとともに、10個の測定値の平均値(X₁₀)について満足しなければならない。ただし、厚さのデータが10個未満の場合は測定値の平均値は適用しない。</p> <p>コアー採取について 橋面舗装等でコアー採取により床版等に損傷を与える恐れのある場合は、他の方法によることが出来る。</p> <p>維持工事においては、平坦性の項目を省略することが出来る。</p>	

編	章	節	条	枝番	工 種	測定項目	規 格 値			
							個々の測定値 (X)		10 個の測定値の平均 (X ₁₀) *面管理の場合は測定値の平均	
							中規模以上	小規模以下	中規模以上	小規模以下
3	2	6	8	12	半たわみ性舗装工 (表層工) (面管理の場合)	厚さあるいは標高較差	-17	-20	-2	-3
						平坦性	—		3mプロフィールメーター(σ)2.4mm以下 直読式(足付き) (σ)1.75mm以下	

測 定 基 準	測 定 箇 所	摘 要
<p>1. 3次元データによる出来形管理において「3次元計測技術を用いた出来形管理要領(案)」に基づき出来形管理を実施する場合、その他本基準に規定する計測精度・計測密度を満たす計測方法により出来形管理を実施する場合に適用する。</p> <p>2. 個々の計測値の規格値には計測精度として±4mmが含まれている。</p> <p>3. 計測は設計幅員の内側全面とし、全ての点で標高値を算出する。計測密度は1点/m²(平面投影面積当たり)以上とする。</p> <p>4. 厚さは、直下層の標高値と当該層の標高値との差で算出する。</p> <p>5. 厚さを標高較差として評価する場合は、直下層の目標高さ+直下層の標高較差平均値+設計厚さから求まる高さとの差とする。</p>	<p>○施工規模の考え方</p> <ul style="list-style-type: none"> ・中規模以上の工事とは、1層あたりの施工面積が2,000m²以上かつ使用する基層および表層用混合物の総使用量が500t以上の場合。 ・小規模工事とは、1層あたりの施工面積が2,000m²未満または使用する基層および表層用混合物の総使用量が500t未満(コンクリートでは400m³未満) 	<p>維持工事においては、平坦性の項目を省略することが出来る。</p>

編	章	節	条	枝番	工 種	測定項目	規 格 値			
							個々の測定値 (X)		10 個の測定値の平均 (X ₁₀) *面管理の場合は測定値の平均	
							中規模以上	小規模以下	中規模以上	小規模以下
3	2	6	9	1	排水性舗装工 (下層路盤工)	基準高▽	±40	±50	—	—
						厚 さ	-45	-45	-15	-15
						幅	-50	-50	—	—

測 定 基 準	測 定 箇 所	摘 要
<p>基準高は延長 40m毎に 1ヶ所の割とし、道路中心線及び端部で測定。 厚さは各車線 200m毎に 1ヶ所を掘り起こして測定。 幅は、延長 80m毎に 1ヶ所の割に測定。ただし、幅は設計図書の測点によらず延長 80m 以下の間隔で測定することができる。</p> <p>「3次元計測技術を用いた出来形管理要領(案)」の規定による測点の管理方法を用いることができる。</p>	<p>○施工規模の考え方 ・中規模以上の工事とは、1層あたりの施工面積が 2,000m² 以上の場合。 ・小規模工事とは、1層あたりの施工面積が 2,000m² 未満</p> <p>○厚さは、個々の測定値が 10 個に 9 個以上の割合で規格値を満足しなければならないとともに、10 個の測定値の平均値 (X₁₀) について満足しなければならない。ただし、厚さのデータが 10 個未満の場合は測定値の平均値は適用しない。</p> <p>橋面舗装等でコア採取により床版等に損傷を与える恐れのある場合は、他の方法によることが出来る。</p>	

編	章	節	条	枝番	工 種	測定項目	規 格 値			
							個々の測定値 (X)		10個の測定値の平均 (X ₁₀) *面管理の場合は測定値の平均	
							中規模以上	小規模以下	中規模以上	小規模以下
3	2	6	9	2	排水性舗装工 (下層路盤工) (面管理の場合)	基準高▽	±90	±90	+40 -15	+50 -15
						厚さあるいは は標高較差	±90	±90	+40 -15	+50 -15

測 定 基 準	測 定 箇 所	摘 要
<p>1. 3次元データによる出来形管理において「3次元計測技術を用いた出来形管理要領(案)」に基づき出来形管理を実施する場合、その他本基準に規定する計測精度・計測密度を満たす計測方法により出来形管理を実施する場合に適用する。</p> <p>2. 個々の計測値の規格値には計測精度として±10mmが含まれている。</p> <p>3. 計測は設計幅員の内側全面とし、全ての点で標高値を算出する。計測密度は1点/m²(平面投影面積当たり)以上とする。</p> <p>4. 厚さは、直下層の標高値と当該層の標高値との差で算出する。</p> <p>5. 厚さを標高較差として評価する場合は、直下層の目標高さ+直下層の標高較差平均値+設計厚さから求まる高さとの差とする。</p>	<p>○施工規模の考え方</p> <ul style="list-style-type: none"> ・中規模以上の工事とは、1層あたりの施工面積が2,000m²以上の場合。 ・小規模工事とは、1層あたりの施工面積が2,000m²未満 	

編	章	節	条	枝番	工 種	測定項目	規 格 値			
							個々の測定値 (X)		10 個の測定値の平均 (X ₁₀) *面管理の場合は測定値の平均	
							中規模以上	小規模以下	中規模以上	小規模以下
3	2	6	9	3	排水性舗装工 (上層路盤工) 粒度調整路盤工	厚 さ	-25	-30	- 8	-10
						幅	-50	-50	—	—

測 定 基 準	測 定 箇 所	摘 要
<p>幅は、延長 80m毎に 1ヶ所の割とし、厚さは、各車線 200m毎に 1ヶ所を掘り起こして測定。ただし、幅は設計図書の測点によらず延長 80m 以下の間隔で測定することができる。</p> <p>「3次元計測技術を用いた出来形管理要領(案)」の規定による測点の管理方法を用いることができる。</p>	<p>○施工規模の考え方</p> <ul style="list-style-type: none"> ・中規模以上の工事とは、1層あたりの施工面積が 2,000m² 以上の場合。 ・小規模工事とは、1層あたりの施工面積が 2,000m² 未満 <p>○厚さは、個々の測定値が 10 個に 9 個以上の割合で規格値を満足しなければならないとともに、10 個の測定値の平均値 (X₁₀) について満足しなければならない。ただし、厚さのデータが 10 個未満の場合は測定値の平均値は適用しない。</p> <p>橋面舗装等でコア採取により床版等に損傷を与える恐れのある場合は、他の方法によることが出来る。</p>	

編	章	節	条	枝番	工 種	測定項目	規 格 値			
							個々の測定値 (X)		10 個の測定値の平均 (X ₁₀) *面管理の場合は測定値の平均	
							中規模以上	小規模以下	中規模以上	小規模以下
3	2	6	9	4	排水性舗装工 (上層路盤工) 粒度調整路盤工 (面管理の場合)	厚さあるいは標高較差	-54	-63	-8	-10

測 定 基 準	測 定 箇 所	摘 要
<p>1. 3次元データによる出来形管理において「3次元計測技術を用いた出来形管理要領(案)」に基づき出来形管理を実施する場合、その他本基準に規定する計測精度・計測密度を満たす計測方法により出来形管理を実施する場合に適用する。</p> <p>2. 個々の計測値の規格値には計測精度として±10mmが含まれている。</p> <p>3. 計測は設計幅員の内側全面とし、全ての点で標高値を算出する。計測密度は1点/m²(平面投影面積当たり)以上とする。</p> <p>4. 厚さは、直下層の標高値と当該層の標高値との差で算出する。</p> <p>5. 厚さを標高較差として評価する場合は、直下層の目標高さ+直下層の標高較差平均値+設計厚さから求まる高さとの差とする。</p>	<p>○施工規模の考え方</p> <ul style="list-style-type: none"> ・中規模以上の工事とは、1層あたりの施工面積が2,000m²以上の場合。 ・小規模工事とは、1層あたりの施工面積が2,000m²未満 	

編	章	節	条	枝番	工 種	測定項目	規 格 値				
							個々の測定値 (X)		10 個の測定値の平均 (X ₁₀) *面管理の場合は測定値の平均		
							中規模以上	小規模以下	中規模以上	小規模以下	
3	土木	2	6	9	5	排水性舗装工 (上層路盤工) セメント(石灰)安定 処理工	厚 さ	-25	-30	- 8	-10
							幅	-50	-50	—	—

測 定 基 準	測 定 箇 所	摘 要
<p>幅は、延長 80m毎に1ヶ所の割とし、厚さは、1000 m²に1個の割でコアを採取もしくは掘り起こして測定。ただし、幅は設計図書の測点によらず延長 80m 以下の間隔で測定することができる。</p> <p>「3次元計測技術を用いた出来形管理要領(案)」の規定による測点の管理方法を用いることができる。</p>	<p>○施工規模の考え方</p> <ul style="list-style-type: none"> ・中規模以上の工事とは、1層あたりの施工面積が 2,000m² 以上の場合。 ・小規模工事とは、1層あたりの施工面積が 2,000m² 未満 <p>○厚さは、個々の測定値が 10 個に9個以上の割合で規格値を満足しなければならないとともに、10 個の測定値の平均値(X₁₀)について満足しなければならない。ただし、厚さのデータが 10 個未満の場合は測定値の平均値は適用しない。</p> <p>コア採取について 橋面舗装等でコア採取により床版等に損傷を与える恐れのある場合は、他の方法によることが出来る。</p>	

編	章	節	条	枝番	工 種	測定項目	規 格 値			
							個々の測定値 (X)		10 個の測定値の平均 (X ₁₀) *面管理の場合は測定値の平均	
							中規模以上	小規模以下	中規模以上	小規模以下
3	2	6	9	6	排水性舗装工 (上層路盤工) セメント (石灰) 安定処理工 (面管理の場合)	厚さあるいは標高較差	-54	-63	-8	-10

測 定 基 準	測 定 箇 所	摘 要
<p>1. 3次元データによる出来形管理において「3次元計測技術を用いた出来形管理要領(案)」に基づき出来形管理を実施する場合、その他本基準に規定する計測精度・計測密度を満たす計測方法により出来形管理を実施する場合に適用する。</p> <p>2. 個々の計測値の規格値には計測精度として±10mmが含まれている。</p> <p>3. 計測は設計幅員の内側全面とし、全ての点で標高値を算出する。計測密度は1点/m²(平面投影面積当たり)以上とする。</p> <p>4. 厚さは、直下層の標高値と当該層の標高値との差で算出する。</p> <p>5. 厚さを標高較差として評価する場合は、直下層の目標高さ+直下層の標高較差平均値+設計厚さから求まる高さとの差とする。</p>	<p>○施工規模の考え方</p> <ul style="list-style-type: none"> ・中規模以上の工事とは、1層あたりの施工面積が2,000m²以上の場合。 ・小規模工事とは、1層あたりの施工面積が2,000m²未満 	

編	章	節	条	枝番	工 種	測定項目	規 格 値			
							個々の測定値 (X)		10 個の測定値の平均 (X ₁₀) *面管理の場合は測定値の平均	
							中規模以上	小規模以下	中規模以上	小規模以下
3	2	6	9	7	排水性舗装工 (加熱アスファルト安定処理工)	厚 さ	-15	-20	- 5	- 7
						幅	-50	-50	—	—

測 定 基 準	測 定 箇 所	摘 要
<p>幅は、延長 80m毎に1ヶ所の割とし、厚さは、1000 m²に1個の割でコアーを採取して測定。ただし、幅は設計図書の測点によらず延長 80m 以下の間隔で測定することができる。</p> <p>「3次元計測技術を用いた出来形管理要領(案)」の規定による測点の管理方法を用いることができる。</p>	<p>○施工規模の考え方</p> <ul style="list-style-type: none"> ・中規模以上の工事とは、1層あたりの施工面積が2,000m²以上の場合。 ・小規模工事とは、1層あたりの施工面積が2,000m²未満 <p>○厚さは、個々の測定値が10個に9個以上の割合で規格値を満足しなければならないとともに、10個の測定値の平均値(X₁₀)について満足しなければならない。ただし、厚さのデータが10個未満の場合は測定値の平均値は適用しない。</p> <p>コアー採取について 橋面舗装等でコアー採取により床版等に損傷を与える恐れのある場合は、他の方法によることが出来る。</p>	

編	章	節	条	枝番	工 種	測定項目	規 格 値			
							個々の測定値 (X)		10 個の測定値の平均 (X ₁₀) *面管理の場合は測定値の平均	
							中規模以上	小規模以下	中規模以上	小規模以下
3	2	6	9	8	排水性舗装工 (加熱アスファルト安定処理工) (面管理の場合)	厚さあるいは標高較差	-36	-45	-5	-7

測 定 基 準	測 定 箇 所	摘 要
<p>1. 3次元データによる出来形管理において「3次元計測技術を用いた出来形管理要領(案)」に基づき出来形管理を実施する場合、その他本基準に規定する計測精度・計測密度を満たす計測方法により出来形管理を実施する場合に適用する。</p> <p>2. 個々の計測値の規格値には計測精度として±10mmが含まれている。</p> <p>3. 計測は設計幅員の内側全面とし、全ての点で標高値を算出する。計測密度は1点/m²(平面投影面積当たり)以上とする。</p> <p>4. 厚さは、直下層の標高値と当該層の標高値との差で算出する。</p> <p>5. 厚さを標高較差として評価する場合は、直下層の目標高さ+直下層の標高較差平均値+設計厚さから求まる高さとの差とする。</p>	<p>○施工規模の考え方</p> <ul style="list-style-type: none"> ・中規模以上の工事とは、1層あたりの施工面積が2,000m²以上の場合。 ・小規模工事とは、1層あたりの施工面積が2,000m²未満 	

編	章	節	条	枝番	工 種	測定項目	規 格 値			
							個々の測定値 (X)		10 個の測定値の平均 (X ₁₀) *面管理の場合は測定値の平均	
							中規模以上	小規模以下	中規模以上	小規模以下
3	2	6	9	9	排水性舗装工 (基層工)	厚 さ	-9	-12	-3	-4
						幅	-25	-25	—	—

測 定 基 準	測 定 箇 所	摘 要
<p>幅は、延長 80m毎に 1ヶ所の割とし、厚さは、1000㎡に 1 個の割でコアを採取して測定。ただし、幅は設計図書の測点によらず延長 80m 以下の間隔で測定することができる。</p> <p>「3次元計測技術を用いた出来形管理要領(案)」の規定による測点の管理方法を用いることができる。</p>	<p>○施工規模の考え方</p> <ul style="list-style-type: none"> ・中規模以上の工事とは、1層あたりの施工面積が 2,000m² 以上かつ使用する 基層および表層用混合物の総使用量が 500t 以上の場合。 ・小規模工事とは、1層あたりの施工面積が 2,000m² 未満または使用する 基層および表層用混合物の総使用量が 500t 未満(コンクリートでは 400m³ 未満) <p>○厚さは、個々の測定値が 10 個に 9 個以上の割合で規格値を満足しなければならないとともに、10 個の測定値の平均値(X₁₀)について満足しなければならない。ただし、厚さのデータが 10 個未満の場合は測定値の平均値は適用しない。</p> <p>コア採取について 橋面舗装等でコア採取により床版等に損傷を与える恐れのある場合は、他の方法によることが出来る。</p>	

編	章	節	条	枝番	工 種	測定項目	規 格 値			
							個々の測定値 (X)		10 個の測定値の平均 (X ₁₀) *面管理の場合は測定値の平均	
							中規模以上	小規模以下	中規模以上	小規模以下
3	2	6	9	10	排水性舗装工 (基層工) (面管理の場合)	厚さあるいは標高較差	-20	-25	-3	-4

測 定 基 準	測 定 箇 所	摘 要
<p>1. 3次元データによる出来形管理において「3次元計測技術を用いた出来形管理要領(案)」に基づき出来形管理を実施する場合、その他本基準に規定する計測精度・計測密度を満たす計測方法により出来形管理を実施する場合に適用する。</p> <p>2. 個々の計測値の規格値には計測精度として±4mmが含まれている。</p> <p>3. 計測は設計幅員の内側全面とし、全ての点で標高値を算出する。計測密度は1点/m²(平面投影面積当たり)以上とする。</p> <p>4. 厚さは、直下層の標高値と当該層の標高値との差で算出する。</p> <p>5. 厚さを標高較差として評価する場合は、直下層の目標高さ+直下層の標高較差平均値+設計厚さから求まる高さとの差とする。</p>	<p>○施工規模の考え方</p> <ul style="list-style-type: none"> ・中規模以上の工事とは、1層あたりの施工面積が2,000m²以上かつ使用する基層および表層用混合物の総使用量が500t以上の場合。 ・小規模工事とは、1層あたりの施工面積が2,000m²未満または使用する基層および表層用混合物の総使用量が500t未満(コンクリートでは400m³未満) 	

編	章	節	条	枝番	工 種	測定項目	規 格 値			
							個々の測定値 (X)		10 個の測定値の平均 (X ₁₀) *面管理の場合は測定値の平均	
							中規模以上	小規模以下	中規模以上	小規模以下
3	2	6	9	11	排水性舗装工 (表層工)	厚 さ	-7	-9	-2	-3
						幅	-25	-25	—	—
						平 坦 性	—		3mプロフィールメーター(σ)2.4mm以下 直読式(足付き) (σ)1.75mm以下	

測 定 基 準	測 定 箇 所	摘 要
<p>幅は、延長 80m毎に 1ヶ所の割とし、厚さは、1000 m²毎に 1 個の割でコアーを採取して測定。ただし、幅は設計図書の測点によらず延長 80m 以下の間隔で測定することができる。</p> <p>「3次元計測技術を用いた出来形管理要領(案)」の規定による測点の管理方法を用いることができる。</p>	<p>○施工規模の考え方</p> <ul style="list-style-type: none"> ・中規模以上の工事とは、1層あたりの施工面積が 2,000m² 以上かつ使用する 基層および表層用混合物の総使用量が 500t 以上の場合。 ・小規模工事とは、1層あたりの施工面積が 2,000m² 未満または使用する 基層および表層用混合物の総使用量が 500t 未満(コンクリートでは 400m³ 未満) <p>○厚さは、個々の測定値が 10 個に 9 個以上の割合で規格値を満足しなければならないとともに、10 個の測定値の平均値(X₁₀)について満足しなければならない。ただし、厚さのデータが 10 個未満の場合は測定値の平均値は適用しない。</p> <p>コアー採取について 橋面舗装等でコアー採取により床版等に損傷を与える恐れのある場合は、他の方法によることが出来る。</p> <p>維持工事においては、平坦性の項目を省略することが出来る。</p>	

編	章	節	条	枝番	工 種	測定項目	規 格 値			
							個々の測定値 (X)		10個の測定値の平均 (X ₁₀) *面管理の場合は測定値の平均	
							中規模以上	小規模以下	中規模以上	小規模以下
3	2	6	9	12	排水性舗装工 (表層工) (面管理の場合)	厚さあるいは標高較差	-17	-20	-2	-3
						平坦性	—		3mプロフィールメーター(σ)2.4mm以下 直読式(足付き) (σ)1.75mm以下	

測 定 基 準	測 定 箇 所	摘 要
<p>1. 3次元データによる出来形管理において「3次元計測技術を用いた出来形管理要領(案)」に基づき出来形管理を実施する場合、その他本基準に規定する計測精度・計測密度を満たす計測方法により出来形管理を実施する場合に適用する。</p> <p>2. 個々の計測値の規格値には計測精度として±4mmが含まれている。</p> <p>3. 計測は設計幅員の内側全面とし、全ての点で標高値を算出する。計測密度は1点/m²(平面投影面積当たり)以上とする。</p> <p>4. 厚さは、直下層の標高値と当該層の標高値との差で算出する。</p> <p>5. 厚さを標高較差として評価する場合は、直下層の目標高さ+直下層の標高較差平均値+設計厚さから求まる高さとの差とする。</p>	<p>○施工規模の考え方</p> <ul style="list-style-type: none"> ・中規模以上の工事とは、1層あたりの施工面積が2,000m²以上かつ使用する基層および表層用混合物の総使用量が500t以上の場合。 ・小規模工事とは、1層あたりの施工面積が2,000m²未満または使用する基層および表層用混合物の総使用量が500t未満(コンクリートでは400m³未満) 	<p>維持工事においては、平坦性の項目を省略することが出来る。</p>

編	章	節	条	枝番	工 種	測定項目	規 格 値			
							個々の測定値 (X)		10 個の測定値の平均 (X ₁₀) *面管理の場合は測定値の平均	
							中規模以上	小規模以下	中規模以上	小規模以下
3	2	6	10	1	透水性舗装工 (路盤工)	基準高▽	±50		—	—
						厚さ	t < 15cm	-30	-10	-10
							t ≥ 15cm	-45	-15	-15
						幅	-100		—	—

測 定 基 準	測 定 箇 所	摘 要
<p>基準高は片側延長 40m 毎に 1ヶ所の割で測定。 厚さは、片側延長 200m 毎に 1ヶ所掘り起こして測定。 幅は、片側延長 80m 毎に 1ヶ所測定。 ただし、幅は設計図書の測点によらず延長 80m 以下の間隔で測定することができる。</p> <p>※歩道舗装に適用する。</p> <p>「3次元計測技術を用いた出来形管理要領(案)」の規定による測点の管理方法を用いることができる。</p>	<p>○施工規模の考え方 ・中規模以上の工事とは、1層あたりの施工面積が 2,000m² 以上の場合。 ・小規模工事とは、1層あたりの施工面積が 2,000m² 未満</p> <p>○厚さは、個々の測定値が 10 個に 9 個以上の割合で規格値を満足しなければならないとともに、10 個の測定値の平均値 (X₁₀) について満足しなければならない。ただし、厚さのデータが 10 個未満の場合は測定値の平均値は適用しない。</p> <p>コア採取について 橋面舗装等でコア採取により床版等に損傷を与える恐れのある場合は、他の方法によることが出来る。</p>	

編	章	節	条	枝番	工 種	測定項目	規 格 値			
							個々の測定値 (X)		10個の測定値の平均 (X ₁₀) *面管理の場合は測定値の平均	
							中規模以上	小規模以下	中規模以上	小規模以下
3	2	6	10	2	透水性舗装工 (路盤工) (面管理の場合)	基準高▽	t < 15cm	+90 -70	+50 -10	-
							t ≥ 15cm	±90	+50 -15	-
						厚さあるいは標高較差	t < 15cm	+90 -70	+50 -10	-10
							t ≥ 15cm	±90	+50 -15	-15

測 定 基 準	測 定 箇 所	摘 要
<p>1. 3次元データによる出来形管理において「3次元計測技術を用いた出来形管理要領(案)」に基づき出来形管理を実施する場合、その他本基準に規定する計測精度・計測密度を満たす計測方法により出来形管理を実施する場合に適用する。</p> <p>2. 個々の計測値の規格値には計測精度として±10mmが含まれている。</p> <p>3. 計測は設計幅員の内側全面とし、全ての点で標高値を算出する。計測密度は1点/m²(平面投影面積当たり)以上とする。</p> <p>4. 厚さは、直下層の標高値と当該層の標高値との差で算出する。</p> <p>5. 厚さを標高較差として評価する場合は、直下層の目標高さ+直下層の標高較差平均値+設計厚さから求まる高さとの差とする。</p> <p>※歩道舗装に適用する。</p>	<p>○施工規模の考え方</p> <ul style="list-style-type: none"> ・中規模以上の工事とは、1層あたりの施工面積が2,000m²以上の場合。 ・小規模工事とは、1層あたりの施工面積が2,000m²未満 	

編	章	節	条	枝番	工 種	測定項目	規 格 値			
							個々の測定値 (X)		10個の測定値の平均 (X ₁₀) *面管理の場合は測定値の平均	
							中規模以上	小規模以下	中規模以上	小規模以下
3	2	6	10	3	透水性舗装工 (表層工)	厚さ	-9	-3	-3	
						幅	-25	—	—	

測 定 基 準	測 定 箇 所	摘 要
<p>幅は、延長 80m 毎に 1ヶ所の割で測定。 厚さは、片側延長 200m 毎に 1ヶ所コア一を採取して測定。ただし、幅は設計図書の測点によらず延長 80m 以下の間隔で測定することができる。</p> <p>※歩道舗装に適用する。</p> <p>「3次元計測技術を用いた出来形管理要領(案)」の規定による測点の管理方法を用いることができる。</p>	<p>○施工規模の考え方</p> <ul style="list-style-type: none"> ・中規模以上の工事とは、1層あたりの施工面積が 2,000m² 以上かつ使用する 基層および表層用混合物の総使用量が 500t 以上の場合。 ・小規模工事とは、1層あたりの施工面積が 2,000m² 未満または使用する 基層および表層用混合物の総使用量が 500t 未満(コンクリートでは 400m³ 未満) <p>○厚さは、個々の測定値が 10 個に 9 個以上の割合で規格値を満足しなければならないとともに、10 個の測定値の平均値(X₁₀)について満足しなければならない。ただし、厚さのデータが 10 個未満の場合は測定値の平均値は適用しない。</p> <p>コア採取について 橋面舗装等でコア採取により床版等に損傷を与える恐れのある場合は、他の方法によることができる。</p>	

編	章	節	条	枝番	工 種	測定項目	規 格 値			
							個々の測定値 (X)		10個の測定値の平均 (X ₁₀) *面管理の場合は測定値の平均	
							中規模以上	小規模以下	中規模以上	小規模以下
3	2	6	10	4	透水性舗装工 (表層工) (面管理の場合)	厚さあるいは標高較差	-20	-3	-3	

測 定 基 準	測 定 箇 所	摘 要
<p>1. 3次元データによる出来形管理において「3次元計測技術を用いた出来形管理要領(案)」に基づき出来形管理を実施する場合、その他本基準に規定する計測精度・計測密度を満たす計測方法により出来形管理を実施する場合に適用する。</p> <p>2. 個々の計測値の規格値には計測精度として±4mmが含まれている。</p> <p>3. 計測は設計幅員の内側全面とし、全ての点で標高値を算出する。計測密度は1点/m²(平面投影面積当たり)以上とする。</p> <p>4. 厚さは、直下層の標高値と当該層の標高値との差で算出する。</p> <p>5. 厚さを標高較差として評価する場合は、直下層の目標高さ+直下層の標高較差平均値+設計厚さから求まる高さとの差とする。</p> <p>※歩道舗装に適用する。</p>	<p>○施工規模の考え方</p> <ul style="list-style-type: none"> ・中規模以上の工事とは、1層あたりの施工面積が2,000m²以上かつ使用する基層および表層用混合物の総使用量が500t以上の場合。 ・小規模工事とは、1層あたりの施工面積が2,000m²未満または使用する基層および表層用混合物の総使用量が500t未満(コンクリートでは400m³未満) 	

編	章	節	条	枝番	工 種	測定項目	規 格 値			
							個々の測定値 (X)		10個の測定値の平均 (X ₁₀) *面管理の場合は測定値の平均	
							中規模以上	小規模以下	中規模以上	小規模以下
3	2	6	11	1	グースアスファルト舗装工 (加熱アスファルト安定処理工)	厚 さ	-15	-20	-5	-7
						幅	-50	-50	—	—

測 定 基 準	測 定 箇 所	摘 要
<p>幅は、延長 80m 毎に 1ヶ所の割とし、厚さは、1000 m²に 1個の割でコアを採取して測定。ただし、幅は設計図書 の測点によらず延長 80m 以下の間隔で測定することができる。</p> <p>「3次元計測技術を用いた出来形管理要領(案)」に基づき出来形管理を実施する場合は、同要領に規定する計測精度・計測密度を満たす計測方法により出来形管理を実施することができる。</p>	<p>○施工規模の考え方</p> <ul style="list-style-type: none"> ・中規模以上の工事とは、1層あたりの施工面積が 2,000m² 以上かつ使用する基層および表層用混合物の総使用量が 500t 以上の場合。 ・小規模工事とは、1層あたりの施工面積が 2,000m² 未満または使用する基層および表層用混合物の総使用量が 500t 未満(コンクリートでは 400m³ 未満) <p>○厚さは、個々の測定値が 10個に 9個以上の割合で規格値を満足しなければならないとともに、10個の測定値の平均値(X₁₀)について満足しなければならない。ただし、厚さのデータが 10個未満の場合は測定値の平均値は適用しない。</p> <p>コア採取について 橋面舗装等でコア採取により床版等に損傷を与える恐れのある場合は、他の方法によることが出来る。</p>	

編	章	節	条	枝番	工 種	測定項目	規 格 値			
							個々の測定値 (X)		10個の測定値の平均 (X ₁₀) *面管理の場合は測定値の平均	
							中規模以上	小規模以下	中規模以上	小規模以下
3	2	6	11	2	グースアスファルト舗装工 (加熱アスファルト安定処理工) (面管理の場合)	厚さあるいは標高較差	-36	-45	-5	-7

測 定 基 準	測 定 箇 所	摘 要
<p>1. 3次元データによる出来形管理において「3次元計測技術を用いた出来形管理要領(案)」に基づき出来形管理を実施する場合、その他本基準に規定する計測精度・計測密度を満たす計測方法により出来形管理を実施する場合に適用する。</p> <p>2. 個々の計測値の規格値には計測精度として±10mmが含まれている。</p> <p>3. 計測は設計幅員の内側全面とし、全ての点で標高値を算出する。計測密度は1点/m²(平面投影面積当たり)以上とする。</p> <p>4. 厚さは、直下層の標高値と当該層の標高値との差で算出する。</p> <p>5. 厚さを標高較差として評価する場合は、直下層の目標高さ+直下層の標高較差平均値+設計厚さから求まる高さとの差とする。</p>	<p>○施工規模の考え方</p> <ul style="list-style-type: none"> ・中規模以上の工事とは、1層あたりの施工面積が2,000m²以上かつ使用する基層および表層用混合物の総使用量が500t以上の場合。 ・小規模工事とは、1層あたりの施工面積が2,000m²未満または使用する基層および表層用混合物の総使用量が500t未満(コンクリートでは400m³未満) 	

編	章	節	条	枝番	工 種	測定項目	規 格 値			
							個々の測定値 (X)		10個の測定値の平均 (X ₁₀) *面管理の場合は測定値の平均	
							中規模以上	小規模以下	中規模以上	小規模以下
3	2	6	11	3	グースアスファルト舗装工 (基層工)	厚 さ	-9	-12	-3	-4
						幅	-25	-25	-	-

測 定 基 準	測 定 箇 所	摘 要
<p>幅は、延長 80m毎に1ヶ所の割とし、厚さは、1000㎡に1個の割でコアを採取して測定。ただし、幅は設計図書の見点によらず延長 80m 以下の間隔で測定することができる。</p> <p>「3次元計測技術を用いた出来形管理要領 (案)」に基づき出来形管理を実施する場合は、同要領に規定する計測精度・計測密度を満たす計測方法により出来形管理を実施することができる。</p>	<p>○施工規模の考え方</p> <ul style="list-style-type: none"> ・中規模以上の工事とは、1層あたりの施工面積が 2,000m² 以上かつ使用する 基層および表層用混合物の総使用量が 500t 以上の場合。 ・小規模工事とは、1層あたりの施工面積が 2,000m² 未満または使用する 基層および表層用混合物の総使用量が 500t 未満(コンクリートでは 400m³ 未満) <p>○厚さは、個々の測定値が 10 個に 9 個以上の割合で規格値を満足しなければならないとともに、10 個の測定値の平均値 (X₁₀) について満足しなければならない。ただし、厚さのデータが 10 個未満の場合は測定値の平均値は適用しない。</p> <p>コア採取について 橋面舗装等でコア採取により床版等に損傷を与える恐れのある場合は、他の方法によることが出来る。</p>	

編	章	節	条	枝番	工 種	測定項目	規 格 値			
							個々の測定値 (X)		10個の測定値の平均 (X ₁₀) *面管理の場合は測定値の平均	
							中規模以上	小規模以下	中規模以上	小規模以下
3	2	6	11	4	グースアスファルト舗装工 (基層工) (面管理の場合)	厚さあるいは標高較差	-20	-25	-3	-4

測 定 基 準	測 定 箇 所	摘 要
<p>1. 3次元データによる出来形管理において「3次元計測技術を用いた出来形管理要領(案)」に基づき出来形管理を実施する場合、その他本基準に規定する計測精度・計測密度を満たす計測方法により出来形管理を実施する場合に適用する。</p> <p>2. 個々の計測値の規格値には計測精度として±4mmが含まれている。</p> <p>3. 計測は設計幅員の内側全面とし、全ての点で標高値を算出する。計測密度は1点/m²(平面投影面積当たり)以上とする。</p> <p>4. 厚さは、直下層の標高値と当該層の標高値との差で算出する。</p> <p>5. 厚さを標高較差として評価する場合は、直下層の目標高さ+直下層の標高較差平均値+設計厚さから求まる高さとの差とする。</p>	<p>○施工規模の考え方</p> <ul style="list-style-type: none"> ・中規模以上の工事とは、1層あたりの施工面積が2,000m²以上かつ使用する基層および表層用混合物の総使用量が500t以上の場合。 ・小規模工事とは、1層あたりの施工面積が2,000m²未満または使用する基層および表層用混合物の総使用量が500t未満(コンクリートでは400m³未満) 	

編	章	節	条	枝番	工 種	測定項目	規 格 値			
							個々の測定値 (X)		10 個の測定値の平均 (X ₁₀) *面管理の場合は測定値の平均	
							中規模以上	小規模以下	中規模以上	小規模以下
3	2	6	11	5	グースアスファルト舗装工 (表層工)	厚 さ	-7	-9	-2	-3
						幅	-25	-25	—	—
						平坦性	—		3mプロファイルメータ (σ)2.4mm 以下直読式(足付き) (σ)1.75mm 以下	

測 定 基 準	測 定 箇 所	摘 要
幅は、延長 80m 毎に 1ヶ所の割とし、厚さは、1000 m ² 毎に 1 個の割でコアーを採取して測定。ただし、幅は設計図書の測点によらず延長 80m 以下の間隔で測定することができる。		
「3次元計測技術を用いた出来形管理要領(案)」に基づき出来形管理を実施する場合は、同要領に規定する計測精度・計測密度を満たす計測方法により出来形管理を実施することができる。	<p>○施工規模の考え方</p> <ul style="list-style-type: none"> ・中規模以上の工事とは、1層あたりの施工面積が 2,000m² 以上かつ使用する 基層および表層用混合物の総使用量が 500t 以上の場合。 ・小規模工事とは、1層あたりの施工面積が 2,000m² 未満または使用する 基層および表層用混合物の総使用量が 500t 未満(コンクリートでは 400m³ 未満) <p>○厚さは、個々の測定値が 10 個に 9 個以上の割合で規格値を満足しなければならないとともに、10 個の測定値の平均値(X₁₀)について満足しなければならない。ただし、厚さのデータが 10 個未満の場合は測定値の平均値は適用しない。</p> <p>コアー採取について 橋面舗装等でコアー採取により床版等に損傷を与える恐れのある場合は、他の方法によることが出来る。</p> <p>維持工事においては、平坦性の項目を省略することが出来る。</p>	

編	章	節	条	枝番	工 種	測定項目	規 格 値			
							個々の測定値 (X)		10個の測定値の平均 (X ₁₀) *面管理の場合は測定値の平均	
							中規模以上	小規模以下	中規模以上	小規模以下
3	2	6	11	6	グースアスファルト舗装工 (表層工) (面管理の場合)	厚さあるいは標高較差	-17	-20	-2	-3
						平坦性	—		3mプロファイル (σ)2.4mm以下 直読式(足付き) (σ)1.75mm以下	

測 定 基 準	測 定 箇 所	摘 要
<p>1. 3次元データによる出来形管理において「3次元計測技術を用いた出来形管理要領(案)」に基づき出来形管理を実施する場合、その他本基準に規定する計測精度・計測密度を満たす計測方法により出来形管理を実施する場合に適用する。</p> <p>2. 個々の計測値の規格値には計測精度として±4mmが含まれている。</p> <p>3. 計測は設計幅員の内側全面とし、全ての点で標高値を算出する。計測密度は1点/m²(平面投影面積当たり)以上とする。</p> <p>4. 厚さは、直下層の標高値と当該層の標高値との差で算出する。</p> <p>5. 厚さを標高較差として評価する場合は、直下層の目標高さ+直下層の標高較差平均値+設計厚さから求まる高さとの差とする。</p>	<p>○施工規模の考え方</p> <ul style="list-style-type: none"> ・中規模以上の工事とは、1層あたりの施工面積が2,000m²以上かつ使用する基層および表層用混合物の総使用量が500t以上の場合。 ・小規模工事とは、1層あたりの施工面積が2,000m²未満または使用する基層および表層用混合物の総使用量が500t未満(コンクリートでは400m³未満) 	<p>維持工事においては、平坦性の項目を省略することが出来る。</p>

編	章	節	条	枝番	工 種	測定項目	規 格 値		
							個々の測定値 (X)		10 個の測定値の平均 (X ₁₀)
							中規模以上	小規模以下	中規模以上
3	2	6	12	1	コンクリート舗装工 (下層路盤工)	基準高▽	±40	±50	—
						厚 さ	-45		-15
						幅	-50		—

測 定 基 準	測 定 箇 所	摘 要
<p>基準高は延長 40m 毎に 1ヶ所の割とし、道路中心線および端部で測定。厚さは各車線 200m 毎に 1ヶ所を掘り起こして測定。幅は、延長 80m 毎に 1ヶ所の割に測定。ただし、幅は設計図書の測点によらず延長 80m 以下の間隔で測定することができる。</p> <p>「3 次元計測技術を用いた出来形管理要領 (案)」に基づき出来形管理を実施する場合は、同要領に規定する計測精度・計測密度を満たす計測方法により出来形管理を実施することができる。</p>	<p>○施工規模の考え方</p> <ul style="list-style-type: none"> ・中規模以上の工事とは、1層あたりの施工面積が 2,000m² 以上の場合。 ・小規模工事とは、1層あたりの施工面積が 2,000m² 未満 <p>○厚さは、個々の測定値が 10 個に 9 個以上の割合で規格値を満足しなければならないとともに、10 個の測定値の平均値 (X₁₀) について満足しなければならない。ただし、厚さのデータが 10 個未満の場合は測定値の平均値は適用しない。</p> <p>コア採取について 橋面舗装等でコア採取により床版等に損傷を与える恐れのある場合は、他の方法によることが出来る。</p>	

編	章	節	条	枝番	工 種	測定項目	規 格 値			
							個々の測定値 (X)		10 個の測定値の平均 (\bar{X}_{10}) *面管理の場合は測定値の平均	
							中規模以上	小規模以下	中規模以上	小規模以下
3	2	6	12	2	コンクリート舗装工 (下層路盤工) (面管理の場合)	基準高▽	±90	±90	+40 -15	+50 -15
						厚さあるいは標高較差	±90	±90	+40 -15	+50 -15

測 定 基 準	測 定 箇 所	摘 要
<p>1. 3次元データによる出来形管理において「3次元計測技術を用いた出来形管理要領(案)」に基づき出来形管理を実施する場合、その他本基準に規定する計測精度・計測密度を満たす計測方法により出来形管理を実施する場合に適用する。</p> <p>2. 個々の計測値の規格値には計測精度として±10mmが含まれている。</p> <p>3. 計測は設計幅員の内側全面とし、全ての点で標高値を算出する。計測密度は1点/m²(平面投影面積当たり)以上とする。</p> <p>4. 厚さは、直下層の標高値と当該層の標高値との差で算出する。</p> <p>5. 厚さを標高較差として評価する場合は、直下層の目標高さ+直下層の標高較差平均値+設計厚さから求まる高さとの差とする。この場合、基準高の評価は省略する。</p>	<p>○施工規模の考え方</p> <ul style="list-style-type: none"> ・中規模以上の工事とは、1層あたりの施工面積が2,000m²以上の場合。 ・小規模工事とは、表層及び基層の加熱アスファルト混合物の総使用量が500t 未満あるいは施工面積が2,000m²未満の場合。 	

編	章	節	条	枝番	工 種	測定項目	規 格 値			
							個々の測定値 (X)		10個の測定値の平均 (X ₁₀) *面管理の場合は測定値の平均	
							中規模以上	小規模以下	中規模以上	小規模以下
3	2	6	12	3	コンクリート舗装工 (粒度調整路盤工)	厚 さ	-25	-30	- 8	
						幅	-50		—	

測 定 基 準	測 定 箇 所	摘 要
幅は、延長 80m毎に1ヶ所の割とし、厚さは、各車線 200m毎に1ヶ所を掘り起こして測定。ただし、幅は設計図書の測点によらず延長 80m 以下の間隔で測定することができる。	○施工規模の考え方 ・中規模以上の工事とは、1層あたりの施工面積が2,000m ² 以上の場合。 ・小規模工事とは、1層あたりの施工面積が2,000m ² 未満	○厚さは、個々の測定値が10個に9個以上の割合で規格値を満足しなければならないとともに、10個の測定値の平均値(X ₁₀)について満足しなければならない。ただし、厚さのデータが10個未満の場合は測定値の平均値は適用しない。 コア採取について 橋面舗装等でコア採取により床版等に損傷を与える恐れのある場合は、他の方法によることが出来る。

編	章	節	条	枝番	工 種	測定項目	規 格 値			
							個々の測定値 (X)		10 個の測定値の平均 (X ₁₀) *面管理の場合は測定値の平均	
							中規模以上	小規模以下	中規模以上	小規模以下
3	2	6	12	4	コンクリート舗装工 (粒度調整路盤工) (面管理の場合)	厚さあるいは標高較差	-55	-66	- 8	

測 定 基 準	測 定 箇 所	摘 要
<p>1. 3次元データによる出来形管理において「3次元計測技術を用いた出来形管理要領(案)」に基づき出来形管理を実施する場合、その他本基準に規定する計測精度・計測密度を満たす計測方法により出来形管理を実施する場合に適用する。</p> <p>2. 個々の計測値の規格値には計測精度として±10mmが含まれている。</p> <p>3. 計測は設計幅員の内側全面とし、全ての点で標高値を算出する。計測密度は1点/m²(平面投影面積当たり)以上とする。</p> <p>4. 厚さは、直下層の標高値と当該層の標高値との差で算出する。</p> <p>5. 厚さを標高較差として評価する場合は、直下層の目標高さ+直下層の標高較差平均値+設計厚さから求まる高さとの差とする。</p>	<p>○施工規模の考え方</p> <ul style="list-style-type: none"> ・中規模以上の工事とは、1層あたりの施工面積が2,000m²以上の場合。 ・小規模工事とは、表層及び基層の加熱アスファルト混合物の総使用量が500t未滿あるいは施工面積が2,000m²未滿の場合。 	

編	章	節	条	枝番	工 種	測定項目	規 格 値			
							個々の測定値 (X)		10 個の測定値の平均 (X ₁₀) *面管理の場合は測定値の平均	
							中規模以上	小規模以下	中規模以上	小規模以下
3	2	6	12	5	コンクリート舗装工 (セメント(石灰・瀝青)安定処理工)	厚 さ	-25	-30	- 8	
						幅	-50		—	

測 定 基 準	測 定 箇 所	摘 要
幅は、延長 80m毎に1ヶ所の割とし、厚さは、1,000 m ² に1個の割でコアを採取もしくは掘り起こして測定。ただし、幅は設計図書の測点によらず延長80m 以下の間隔で測定することができる。	<p>○施工規模の考え方</p> <ul style="list-style-type: none"> ・中規模以上の工事とは、1層あたりの施工面積が2,000m² 以上の場合。 ・小規模工事とは、1層あたりの施工面積が2,000m² 未満 <p>○厚さは、個々の測定値が10個に9個以上の割合で規格値を満足しなければならないとともに、10個の測定値の平均値(X₁₀)について満足しなければならない。ただし、厚さのデータが10個未満の場合は測定値の平均値は適用しない。</p> <p>コア採取について 橋面舗装等でコア採取により床版等に損傷を与える恐れのある場合は、他の方法によることが出来る。</p>	

編	章	節	条	枝番	工 種	測定項目	規 格 値			
							個々の測定値 (X)		10 個の測定値の平均 (X ₁₀) *面管理の場合は測定値の平均	
							中規模以上	小規模以下	中規模以上	小規模以下
3	2	6	12	6	コンクリート舗装工 (セメント(石灰・瀝青)安定処理工) (面管理の場合)	厚さあるいは標高較差	-55	-66	-8	

測 定 基 準	測 定 箇 所	摘 要
<p>1. 3次元データによる出来形管理において「3次元計測技術を用いた出来形管理要領(案)」に基づき出来形管理を実施する場合、その他本基準に規定する計測精度・計測密度を満たす計測方法により出来形管理を実施する場合に適用する。</p> <p>2. 個々の計測値の規格値には計測精度として±10mmが含まれている。</p> <p>3. 計測は設計幅員の内側全面とし、全ての点で標高値を算出する。計測密度は1点/m²(平面投影面積当たり)以上とする。</p> <p>4. 厚さは、直下層の標高値と当該層の標高値との差で算出する。</p> <p>5. 厚さを標高較差として評価する場合は、直下層の目標高さ+直下層の標高較差平均値+設計厚さから求まる高さとの差とする。</p>	<p>○施工規模の考え方</p> <ul style="list-style-type: none"> ・中規模以上の工事とは、1層あたりの施工面積が2,000m²以上の場合。 ・小規模工事とは、表層及び基層の加熱アスファルト混合物の総使用量が500t未滿あるいは施工面積が2,000m²未滿の場合。 	

編	章	節	条	枝番	工 種	測定項目	規 格 値			
							個々の測定値 (X)		10個の測定値の平均 (X ₁₀) *面管理の場合は測定値の平均	
							中規模以上	小規模以下	中規模以上	小規模以下
3	2	6	12	7	コンクリート舗装工 (アスファルト中間層)	厚 さ	-9	-12	-3	
						幅	-25		-	

測 定 基 準	測 定 箇 所	摘 要
幅は、延長 80m毎に1ヶ所の割とし、厚さは、1,000 m ² に1個の割でコアを採取して測定。ただし、幅は設計図書の測点によらず延長 80m 以下の間隔で測定することができる。	○施工規模の考え方 ・中規模以上の工事とは、1層あたりの施工面積が2,000m ² 以上の場合。 ・小規模工事とは、1層あたりの施工面積が2,000m ² 未満	○厚さは、個々の測定値が10個に9個以上の割合で規格値を満足しなければならないとともに、10個の測定値の平均値(X ₁₀)について満足しなければならない。ただし、厚さのデータが10個未満の場合は測定値の平均値は適用しない。 コア採取について 橋面舗装等でコア採取により床版等に損傷を与える恐れのある場合は、他の方法によることが出来る。

編	章	節	条	枝番	工 種	測定項目	規 格 値			
							個々の測定値 (X)		10個の測定値の平均 (X ₁₀) *面管理の場合は測定値の平均	
							中規模以上	小規模以下	中規模以上	小規模以下
3	2	6	12	8	コンクリート舗装工 (アスファルト中間層) (面管理の場合)	厚さあるいは標高較差	-20	-27	- 3	

測 定 基 準	測 定 箇 所	摘 要
<p>1. 3次元データによる出来形管理において「3次元計測技術を用いた出来形管理要領(案)」に基づき出来形管理を実施する場合、その他本基準に規定する計測精度・計測密度を満たす計測方法により出来形管理を実施する場合に適用する。</p> <p>2. 個々の計測値の規格値には計測精度として±4mmが含まれている。</p> <p>3. 計測は設計幅員の内側全面とし、全ての点で標高値を算出する。計測密度は1点/m²(平面投影面積当たり)以上とする。</p> <p>4. 厚さは、直下層の標高値と当該層の標高値との差で算出する。</p> <p>5. 厚さを標高較差として評価する場合は、直下層の目標高さ+直下層の標高較差平均値+設計厚さから求まる高さとの差とする。</p>	<p>○施工規模の考え方</p> <ul style="list-style-type: none"> ・中規模以上の工事とは、1層あたりの施工面積が2,000m²以上の場合。 ・小規模工事とは、表層及び基層の加熱アスファルト混合物の総使用量が500t未滿あるいは施工面積が2,000m²未滿の場合。 	

編	章	節	条	枝番	工 種	測定項目	規 格 値			
							個々の測定値 (X)		10 個の測定値の平均 (X ₁₀) *面管理の場合は測定値の平均	
							中規模以上	小規模以下	中規模以上	小規模以下
3	2	6	12	9	コンクリート舗装工 (コンクリート舗装版工)	厚 さ	—10	—	—3.5	—
						幅	—25	—	—	—
						平 坦 性	—	—	—	コンクリートの硬化後 3mプロファイルメータにより機械舗設の場合(σ)2.4mm以下 人力舗設の場合(σ)3mm以下
						目地段差	±2			

測 定 基 準	測 定 箇 所	摘 要
<p>厚さは各車線の中心付近で型枠据付後各車線 200m毎に水糸又はレベルにより 1 測線当たり横断方向に 3ヶ所以上測定、幅は、延長 80m毎に 1ヶ所の割で測定。平坦性は各車線毎に版縁から 1mの線上、全延長とする。</p> <p>なお、スリップフォーム工法の場合は、厚さ管理に関し、打設前に各車線の中心付近で各車線 200m毎に水糸又はレベルにより 1 測線当たり横断方向に 3ヶ所以上路盤の基準高を測定し、測定打設後に各車線 200m 毎に両側の版端を測定する。ただし、幅は設計図書の測点によらず延長 80m 以下の間隔で測定することができる。</p>	<p>○施工規模の考え方</p> <ul style="list-style-type: none"> ・中規模以上の工事とは、1層あたりの施工面積が 2,000m² 以上かつ使用する 基層および表層用混合物の総使用量が 500t 以上の場合。 ・小規模工事とは、1層あたりの施工面積が 2,000m² 未満または使用する 基層および表層用混合物の総使用量が 500t 未満(コンクリートでは 400m³ 未満) <p>○厚さは、個々の測定値が 10 個に 9 個以上の割合で規格値を満足しなければならないとともに、10 個の測定値の平均値 (X₁₀) について満足しなければならない。ただし、厚さのデータが 10 個未満の場合は測定値の平均値は適用しない。</p>	<p>維持工事においては、平坦性の項目を省略することが出来る。</p>
隣接する各目地に対して、道路中心線及び端部で測定。		

編	章	節	条	枝番	工 種	測定項目	規 格 値			
							個々の測定値 (X)		10 個の測定値の平均 (X ₁₀) *面管理の場合は測定値の平均	
							中規模以上	小規模以下	中規模以上	小規模以下
3	2	6	12	10	コンクリート舗装工 (コンクリート舗装版工) (面管理の場合)	厚さあるいは標高較差	-22		-3.5	
						平坦性	—		コンクリートの硬化後3m ² プロファイル-ターにより機械舗設の場合(σ)2.4mm以下 人力舗設の場合(σ)3mm以下	
						目地段差	±2			

測 定 基 準	測 定 箇 所	摘 要
<p>1. 3次元データによる出来形管理において「3次元計測技術を用いた出来形管理要領(案)」に基づき出来形管理を実施する場合、その他本基準に規定する計測精度・計測密度を満たす計測方法により出来形管理を実施する場合に適用する。</p> <p>2. 個々の計測値の規格値には計測精度として±4mmが含まれている。</p> <p>3. 計測は設計幅員の内側全面とし、全ての点で標高値を算出する。計測密度は1点/m²(平面投影面積当たり)以上とする。</p> <p>4. 厚さは、直下層の標高値と当該層の標高値との差で算出する。</p> <p>5. 厚さを標高較差として評価する場合は、直下層の目標高さ+直下層の標高較差平均値+設計厚さから求まる高さとの差とする。</p>	<p>○施工規模の考え方</p> <ul style="list-style-type: none"> ・中規模以上の工事とは、1層あたりの施工面積が2,000m²以上の場合。 ・小規模工事とは、表層及び基層の加熱アスファルト混合物の総使用量が500t未滿あるいは施工面積が2,000m²未滿の場合。 <p>維持工事においては、平坦性の項目を省略することが出来る。</p>	
隣接する各目地に対して、道路中心線及び端部で測定。		

編	章	節	条	枝番	工 種	測定項目	規 格 値			
							個々の測定値 (X)		10個の測定値の平均 (X ₁₀) *面管理の場合は測定値の平均	
							中規模以上	小規模以下	中規模以上	小規模以下
3	2	6	12	11	コンクリート舗装工 (転圧コンクリート版工) 下層路盤工	基準高▽	±40	±50	—	
						厚 さ	-45		-15	
						幅	-50		—	

測 定 基 準	測 定 箇 所	摘 要
基準高は、延長 40m 毎に 1ヶ所の割とし、道路中心線及び端部で測定。厚さは、各車線 200m 毎に 1ヶ所を掘り起こして測定。幅は、延長 80m 毎に 1ヶ所の割に測定。ただし、幅は設計図書の測点によらず延長 80m 以下の間隔で測定することができる。	○施工規模の考え方 ・中規模以上の工事とは、1層あたりの施工面積が 2,000m ² 以上の場合。 ・小規模工事とは、1層あたりの施工面積が 2,000m ² 未満	○厚さは、個々の測定値が 10 個に 9 個以上の割合で規格値を満足しなければならないとともに、10 個の測定値の平均値 (X ₁₀) について満足しなければならない。ただし、厚さのデータが 10 個未満の場合は測定値の平均値は適用しない。

編	章	節	条	枝番	工 種	測定項目	規 格 値			
							個々の測定値 (X)		10 個の測定値の平均 (\bar{X}_{10}) *面管理の場合は測定値の平均	
							中規模以上	小規模以下	中規模以上	小規模以下
3	2	6	12	12	コンクリート舗装工 (転圧コンクリート版工) 下層路盤工 (面管理の場合)	基準高▽	±90	±90	+40 -15	+50 -15
						厚さあるいは は標高較差	±90	±90	+40 -15	+50 -15

測 定 基 準	測 定 箇 所	摘 要
<p>1. 3次元データによる出来形管理において「3次元計測技術を用いた出来形管理要領(案)」に基づき出来形管理を実施する場合、その他本基準に規定する計測精度・計測密度を満たす計測方法により出来形管理を実施する場合に適用する。</p> <p>2. 個々の計測値の規格値には計測精度として±10mmが含まれている。</p> <p>3. 計測は設計幅員の内側全面とし、全ての点で標高値を算出する。計測密度は1点/m²(平面投影面積当たり)以上とする。</p> <p>4. 厚さは、直下層の標高値と当該層の標高値との差で算出する。</p> <p>5. 厚さを標高較差として評価する場合は、直下層の目標高さ+直下層の標高較差平均値+設計厚さから求まる高さとの差とする。この場合、基準高の評価は省略する。</p>	<p>○施工規模の考え方</p> <ul style="list-style-type: none"> ・中規模以上の工事とは、1層あたりの施工面積が2,000m²以上の場合。 ・小規模工事とは、表層及び基層の加熱アスファルト混合物の総使用量が500t 未満あるいは施工面積が2,000m²未満の場合。 	

編	章	節	条	枝番	工 種	測定項目	規 格 値			
							個々の測定値 (X)		10 個の測定値の平均 (X ₁₀) *面管理の場合は測定値の平均	
							中規模以上	小規模以下	中規模以上	小規模以下
3	2	6	12	13	コンクリート舗装工 (転圧コンクリート版工) 粒度調整路盤工	厚 さ	-25	-30	- 8	
						幅	-50		—	

測 定 基 準	測 定 箇 所	摘 要
幅は、延長 80m毎に1ヶ所の割とし、厚さは、各車線 200m毎に1ヶ所を掘り起こして測定。ただし、幅は設計図書 の測点によらず延長 80m 以下の間隔で測定することができる。	○施工規模の考え方 ・中規模以上の工事とは、1層あたりの施工面積が 2,000m ² 以上の場合。 ・小規模工事とは、1層あたりの施工面積が 2,000m ² 未満	○厚さは、個々の測定値が10個に9個以上の割合で規格値を満足しなければならないとともに、10個の測定値の平均値 (X ₁₀) について満足しなければならない。ただし、厚さのデータが10個未満の場合は測定値の平均値は適用しない。

編	章	節	条	枝番	工 種	測定項目	規 格 値			
							個々の測定値 (X)		10 個の測定値の平均 (X ₁₀) *面管理の場合は測定値の平均	
							中規模以上	小規模以下	中規模以上	小規模以下
3	2	6	12	14	コンクリート舗装工 (転圧コンクリート版工) 粒度調整路盤工 (面管理の場合)	厚さあるいは標高較差	-55	-66	-8	

測 定 基 準	測 定 箇 所	摘 要
<p>1. 3次元データによる出来形管理において「3次元計測技術を用いた出来形管理要領(案)」に基づき出来形管理を実施する場合、その他本基準に規定する計測精度・計測密度を満たす計測方法により出来形管理を実施する場合に適用する。</p> <p>2. 個々の計測値の規格値には計測精度として±10mmが含まれている。</p> <p>3. 計測は設計幅員の内側全面とし、全ての点で標高値を算出する。計測密度は1点/m²(平面投影面積当たり)以上とする。</p> <p>4. 厚さは、直下層の標高値と当該層の標高値との差で算出する。</p> <p>5. 厚さを標高較差として評価する場合は、直下層の目標高さ+直下層の標高較差平均値+設計厚さから求まる高さとの差とする。</p>	<p>○施工規模の考え方</p> <ul style="list-style-type: none"> ・中規模以上の工事とは、1層あたりの施工面積が2,000m²以上の場合。 ・小規模工事とは、表層及び基層の加熱アスファルト混合物の総使用量が500t未滿あるいは施工面積が2,000m²未滿の場合。 	

編	章	節	条	枝番	工 種	測定項目	規 格 値			
							個々の測定値 (X)		10個の測定値の平均 (X ₁₀) *面管理の場合は測定値の平均	
							中規模以上	小規模以下	中規模以上	小規模以下
3	2	6	12	15	コンクリート舗装工 (転圧コンクリート版工) セメント(石灰・瀝青) 安定処理工	厚 さ	-25	-30	- 8	
						幅	-50		—	

測 定 基 準	測 定 箇 所	摘 要
<p>幅は、延長 80m毎に1ヶ所の割とし、厚さは、1,000 m²に1個の割でコアを採取もしくは、掘り起こして測定。ただし、幅は設計図書の測点によらず延長 80m 以下の間隔で測定することができる。</p> <p>「3次元計測技術を用いた出来形管理要領(案)」の規定による測点の管理方法を用いることができる。</p>	<p>○施工規模の考え方</p> <ul style="list-style-type: none"> ・中規模以上の工事とは、1層あたりの施工面積が2,000m²以上の場合。 ・小規模工事とは、1層あたりの施工面積が2,000m²未満 <p>○厚さは、個々の測定値が10個に9個以上の割合で規格値を満足しなければならないとともに、10個の測定値の平均値(X₁₀)について満足しなければならない。ただし、厚さのデータが10個未満の場合は測定値の平均値は適用しない。</p> <p>コア採取について 橋面舗装等でコア採取により床版等に損傷を与える恐れのある場合は、他の方法によることが出来る。</p>	

編	章	節	条	枝番	工 種	測定項目	規 格 値			
							個々の測定値 (X)		10 個の測定値の平均 (X ₁₀) *面管理の場合は測定値の平均	
							中規模以上	小規模以下	中規模以上	小規模以下
3	2	6	12	16	コンクリート舗装工 (転圧コンクリート版工) セメント(石灰・瀝青)安定処理工 (面管理の場合)	厚さあるいは標高較差	-55	-66	- 8	

測 定 基 準	測 定 箇 所	摘 要
<p>1. 3次元データによる出来形管理において「3次元計測技術を用いた出来形管理要領(案)」に基づき出来形管理を実施する場合、その他本基準に規定する計測精度・計測密度を満たす計測方法により出来形管理を実施する場合に適用する。</p> <p>2. 個々の計測値の規格値には計測精度として±10mmが含まれている。</p> <p>3. 計測は設計幅員の内側全面とし、全ての点で標高値を算出する。計測密度は1点/m²(平面投影面積当たり)以上とする。</p> <p>4. 厚さは、直下層の標高値と当該層の標高値との差で算出する。</p> <p>5. 厚さを標高較差として評価する場合は、直下層の目標高さ+直下層の標高較差平均値+設計厚さから求まる高さとの差とする。</p>	<p>○施工規模の考え方</p> <ul style="list-style-type: none"> ・中規模以上の工事とは、1層あたりの施工面積が2,000m²以上の場合。 ・小規模工事とは、表層及び基層の加熱アスファルト混合物の総使用量が500t未滿あるいは施工面積が2,000m²未滿の場合。 	

編	章	節	条	枝番	工 種	測定項目	規 格 値			
							個々の測定値 (X)		10 個の測定値の平均 (X ₁₀) *面管理の場合は測定値の平均	
							中規模以上	小規模以下	中規模以上	小規模以下
3	2	6	12	17	コンクリート舗装工 (転圧コンクリート版工) アスファルト中間層	厚 さ	-9	-12	-3	
						幅	-25		-	

測 定 基 準	測 定 箇 所	摘 要
幅は、延長 80m毎に1ヶ所の割とし、厚さは、1,000 m ² に1個の割でコアを採取して測定。ただし、幅は設計図書 の測点によらず延長 80m 以下の間隔で測定することができる。	○施工規模の考え方 ・中規模以上の工事とは、1層あたりの施工面積が2,000m ² 以上の場合。 ・小規模工事とは、1層あたりの施工面積が2,000m ² 未満	○厚さは、個々の測定値が10個に9個以上の割合で規格値を満足しなければならないとともに、10個の測定値の平均値(X ₁₀)について満足しなければならない。ただし、厚さのデータが10個未満の場合は測定値の平均値は適用しない。 コア採取について 橋面舗装等でコア採取により床版等に損傷を与える恐れのある場合は、他の方法によることが出来る。

編	章	節	条	枝番	工 種	測定項目	規 格 値			
							個々の測定値 (X)		10個の測定値の平均 (X ₁₀) *面管理の場合は測定値の平均	
							中規模以上	小規模以下	中規模以上	小規模以下
3	2	6	12	18	コンクリート舗装工 (転圧コンクリート版工) アスファルト中間層 (面管理の場合)	厚さあるいは標高較差	-20	-27	-3	

測 定 基 準	測 定 箇 所	摘 要
<p>1. 3次元データによる出来形管理において「3次元計測技術を用いた出来形管理要領(案)」に基づき出来形管理を実施する場合、その他本基準に規定する計測精度・計測密度を満たす計測方法により出来形管理を実施する場合に適用する。</p> <p>2. 個々の計測値の規格値には計測精度として±4mmが含まれている。</p> <p>3. 計測は設計幅員の内側全面とし、全ての点で標高値を算出する。計測密度は1点/m²(平面投影面積当たり)以上とする。</p> <p>4. 厚さは、直下層の標高値と当該層の標高値との差で算出する。</p> <p>5. 厚さを標高較差として評価する場合は、直下層の目標高さ+直下層の標高較差平均値+設計厚さから求まる高さとの差とする。</p>	<p>○施工規模の考え方</p> <ul style="list-style-type: none"> ・中規模以上の工事とは、1層あたりの施工面積が2,000m²以上の場合。 ・小規模工事とは、表層及び基層の加熱アスファルト混合物の総使用量が500t未滿あるいは施工面積が2,000m²未滿の場合。 	

編	章	節	条	枝番	工 種	測定項目	規 格 値			
							個々の測定値 (X)		10 個の測定値の平均 (X ₁₀) *面管理の場合は測定値の平均	
							中規模以上	小規模以下	中規模以上	小規模以下
3	2	6	12	19	コンクリート舗装工 (転圧コンクリート版工)	厚 さ	-15		-4.5	
						幅	-35		-	
						平坦性	-		-	転圧コンクリートの硬化後、3m ² プロファイルにより(σ) 2.4mm以下。
						目地段差			± 2	

測 定 基 準	測 定 箇 所	摘 要
<p>厚さは、各車線の中心付近で型枠据付後各車線 200m 毎に水糸又はレベルにより 1 測線当たり横断方向に 3ヶ所以上測定、幅は、延長 80m 毎に 1ヶ所の割で測定、平坦性は各車線毎に版縁から 1m の線上、全延長とする。ただし、幅は設計図書の測点によらず延長 80m 以下の間隔で測定することができる。</p> <p>「3次元計測技術を用いた出来形管理要領(案)」の規定による測点の管理方法を用いることができる。</p> <p>隣接する各目地に対して、道路中心線及び端部で測定。</p>	<p>○施工規模の考え方</p> <ul style="list-style-type: none"> ・中規模以上の工事とは、1層あたりの施工面積が 2,000m² 以上かつ使用する 基層および表層用混合物の総使用量が 500t 以上の場合。 ・小規模工事とは、1層あたりの施工面積が 2,000m² 未満または使用する 基層および表層用混合物の総使用量が 500t 未満(コンクリートでは 400m³ 未満) <p>○厚さは、個々の測定値が 10 個に 9 個以上の割合で規格値を満足しなければならないとともに、10 個の測定値の平均値 (X₁₀) について満足しなければならない。ただし、厚さのデータが 10 個未満の場合は測定値の平均値は適用しない。</p>	<p>コア採取について 橋面舗装等でコア採取により床版等に損傷を与える恐れのある場合は、他の方法によることが出来る。</p> <p>維持工事においては、平坦性の項目を省略することが出来る。</p>

編	章	節	条	枝番	工 種	測定項目	規 格 値			
							個々の測定値 (X)		10個の測定値の平均 (X ₁₀) *面管理の場合は測定値の平均	
							中規模以上	小規模以下	中規模以上	小規模以下
3	2	6	12	20	コンクリート舗装工 (転圧コンクリート版工) (面管理の場合)	厚さあるいは標高較差	-32		-4.5	
						平坦性	—		転圧コンクリートの硬化後、3mプロファイルターにより(σ) 2.4mm以下。	
						目地段差	±2			

測 定 基 準	測 定 箇 所	摘 要
<p>1. 3次元データによる出来形管理において「3次元計測技術を用いた出来形管理要領(案)」に基づき出来形管理を実施する場合、その他本基準に規定する計測精度・計測密度を満たす計測方法により出来形管理を実施する場合に適用する。</p> <p>2. 個々の計測値の規格値には計測精度として±4mmが含まれている。</p> <p>3. 計測は設計幅員の内側全面とし、全ての点で標高値を算出する。計測密度は1点/m²(平面投影面積当たり)以上とする。</p> <p>4. 厚さは、直下層の標高値と当該層の標高値との差で算出する。</p> <p>5. 厚さを標高較差として評価する場合は、直下層の目標高さ+直下層の標高較差平均値+設計厚さから求まる高さとの差とする。</p> <p>隣接する各目地に対して、道路中心線及び端部で測定。</p>	<p>○施工規模の考え方</p> <ul style="list-style-type: none"> ・中規模以上の工事とは、1層あたりの施工面積が2,000m²以上の場合。 ・小規模工事とは、表層及び基層の加熱アスファルト混合物の総使用量が500t未滿あるいは施工面積が2,000m²未滿の場合。 <p>維持工事においては、平坦性の項目を省略することが出来る。</p>	

編	章	節	条	枝番	工 種	測定項目	規 格 値			
							個々の測定値 (X)		10 個の測定値の平均 (X ₁₀) *面管理の場合は測定値の平均	
							中規模以上	小規模以下	中規模以上	小規模以下
3	2	6	13	1	薄層カラー舗装工 (下層路盤工)	基準高▽	±40	±50	—	
						厚 さ	-45		-15	
						幅	-50		—	
3	2	6	13	2	薄層カラー舗装工 (上層路盤工) 粒度調整路盤工	厚 さ	-25	-30	- 8	
						幅	-50		—	
3	2	6	13	3	薄層カラー舗装工 (上層路盤工) セメント(石灰)安定 処理工	厚 さ	-25	-30	- 8	
						幅	-50		—	
3	2	6	13	4	薄層カラー舗装工 (加熱アスファルト 安定処理工)	厚 さ	-15	-20	- 5	
						幅	-50		—	

測 定 基 準	測 定 箇 所	摘 要
基準高は、延長 40m毎に1ヶ所の割とし、道路中心線及び端部で測定。厚さは、各車線 200m毎に1ヶ所を掘り起こして測定。幅は、延長 80m毎に1ヶ所の割に測定。 「3次元計測技術を用いた出来形管理要領(案)」の規定による測点の管理方法を用いることができる。	○施工規模の考え方 ・中規模以上の工事とは、1層あたりの施工面積が2,000m ² 以上の場合。 ・小規模工事とは、1層あたりの施工面積が2,000m ² 未満	○厚さは、個々の測定値が10個に9個以上の割合で規格値を満足しなければならないとともに、10個の測定値の平均値(X ₁₀)について満足しなければならない。ただし、厚さのデータが10個未満の場合は測定値の平均値は適用しない。
幅は、延長 80m毎に1ヶ所の割とし、厚さは、各車線 200m毎に1ヶ所を掘り起こして測定。 「3次元計測技術を用いた出来形管理要領(案)」の規定による測点の管理方法を用いることができる。	コア採取について 橋面舗装等でコア採取により床版等に損傷を与える恐れのある場合は、他の方法によることが出来る。	
幅は、延長 80m毎に1ヶ所の割とし、厚さは、1,000 m ² に1個の割でコアを採取もしくは掘り起こして測定。 「3次元計測技術を用いた出来形管理要領(案)」の規定による測点の管理方法を用いることができる。		
幅は、延長 80m毎に1ヶ所の割とし、厚さは、1,000 m ² に1個の割でコアを採取して測定。 「3次元計測技術を用いた出来形管理要領(案)」の規定による測点の管理方法を用いることができる。		

編	章	節	条	枝番	工 種	測定項目	規 格 値			
							個々の測定値 (X)		10個の測定値の平均 (X ₁₀) *面管理の場合は測定値の平均	
							中規模以上	小規模以下	中規模以上	小規模以下
3	2	6	13	5	薄層カラー舗装工 (基層工)	厚 さ	-9	-12	-3	
						幅	-25		-	

測 定 基 準	測 定 箇 所	摘 要
<p>幅は、延長 80m毎に1ヶ所の割とし、厚さは、1,000 m²に1個の割でコアを採取して測定。</p> <p>「3次元計測技術を用いた出来形管理要領(案)」の規定による測点の管理方法を用いることができる。</p>	<p>○施工規模の考え方</p> <ul style="list-style-type: none"> ・中規模以上の工事とは、1層あたりの施工面積が 2,000m² 以上かつ使用する 基層および表層用混合物の総使用量が 500t 以上の場合。 ・小規模工事とは、1層あたりの施工面積が 2,000m² 未満または使用する 基層および表層用混合物の総使用量が 500t 未満(コンクリートでは 400m³ 未満) <p>○厚さは、個々の測定値が 10 個に 9 個以上の割合で規格値を満足しなければならないとともに、10 個の測定値の平均値 (X₁₀) について満足しなければならない。ただし、厚さのデータが 10 個未満の場合は測定値の平均値は適用しない。</p> <p>コア採取について 橋面舗装等でコア採取により床版等に損傷を与える恐れのある場合は、他の方法によることが出来る。</p>	

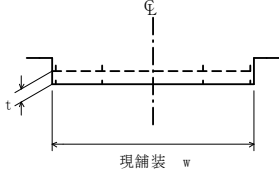
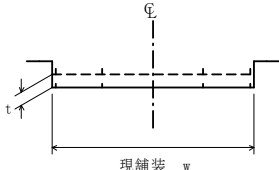
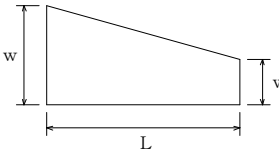
編	章	節	条	枝番	工 種	測定項目	規 格 値			
							個々の測定値 (X)		10 個の測定値の平均 (X ₁₀) *面管理の場合は測定値の平均	
							中規模以上	小規模以下	中規模以上	小規模以下
3 土 木 工 事 共 通 編	2 一 般 施 工	6 一 般 舗 装 工	14	1	ブロック舗装工 (下層路盤工)	基準高▽	±40	±50	—	
						厚 さ	-45		-15	
						幅	-50		—	
3 土 木 工 事 共 通 編	2 一 般 施 工	6 一 般 舗 装 工	14	2	ブロック舗装工 (上層路盤工) 粒度調整路盤工	厚 さ	-25	-30	- 8	
						幅	-50		—	
						厚 さ	-25	-30	- 8	
3 土 木 工 事 共 通 編	2 一 般 施 工	6 一 般 舗 装 工	14	3	ブロック舗装工 (上層路盤工) セメント(石灰)安定 処理工	厚 さ	-25	-30	- 8	
						幅	-50		—	
						厚 さ	-15	-20	- 5	
3 土 木 工 事 共 通 編	2 一 般 施 工	6 一 般 舗 装 工	14	4	ブロック舗装工 (加熱アスファルト 安定処理工)	厚 さ	-15	-20	- 5	
						幅	-50		—	
						厚 さ	-15	-20	- 5	

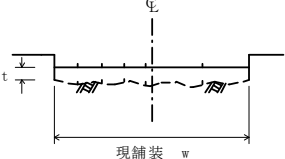
測 定 基 準	測 定 箇 所	摘 要
基準高は延長 40m 毎に 1ヶ所の割とし、道路中心線及び端部で測定。 厚さは、各車線 200m 毎に 1ヶ所を掘り起こして測定。 幅は、延長 80m 毎に 1ヶ所の割に測定。	○施工規模の考え方 ・中規模以上の工事とは、1層あたりの施工面積が 2,000m ² 以上の場合。 ・小規模工事とは、1層あたりの施工面積が 2,000m ² 未満 ○厚さは、個々の測定値が 10 個に 9 個以上の割合で規格値を満足しなければならないとともに、10 個の測定値の平均値 (X ₁₀) について満足しなければならない。ただし、厚さのデータが 10 個未満の場合は測定値の平均値は適用しない。	
幅は、延長 80m 毎に 1ヶ所の割とし、厚さは、各車線 200m 毎に 1ヶ所を掘り起こして測定。	コア採取について 橋面舗装等でコア採取により床版等に損傷を与える恐れのある場合は、他の方法によることが出来る。	
幅は、延長 80m 毎に 1ヶ所の割とし、厚さは、1000 m ² に 1 個の割でコアを採取もしくは掘り起こして測定。		
幅は、延長 80m 毎に 1ヶ所の割とし、厚さは、1000 m ² に 1 個の割でコアを採取して測定。		

編	章	節	条	枝番	工 種	測定項目	規 格 値			
							個々の測定値 (X)		10 個の測定値の平均 (X ₁₀) *面管理の場合は測定値の平均	
							中規模以上	小規模以下	中規模以上	小規模以下
3	2	6	14	5	ブロック舗装工 (基層工)	厚 さ	-9	-12	-3	
						幅	-25		-	

測 定 基 準	測 定 箇 所	摘 要
幅は、延長 80m毎に 1ヶ所の割とし、厚さは、1000 m ² に 1 個の割でコアを採取して測定。	○施工規模の考え方 ・中規模以上の工事とは、1層あたりの施工面積が 2,000m ² 以上かつ使用する 基層および表層用混合物の総使用量が 500t 以上の場合。 ・小規模工事とは、1層あたりの施工面積が 2,000m ² 未満または使用する 基層および表層用混合物の総使用量が 500t 未満(コンクリートでは 400m ³ 未満) ○厚さは、個々の測定値が 10 個に 9 個以上の割合で規格値を満足しなければならないとともに、10 個の測定値の平均値 (X ₁₀)について満足しなければならない。ただし、厚さのデータが 10 個未満の場合は測定値の平均値は適用しない。 コア採取について 橋面舗装等でコア採取により床版等に損傷を与える恐れのある場合は、他の方法によることが出来る。	

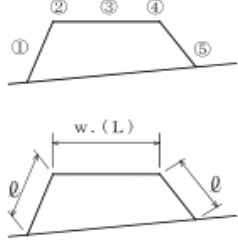
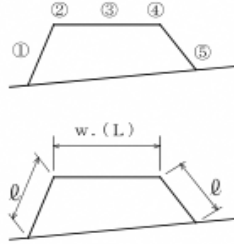
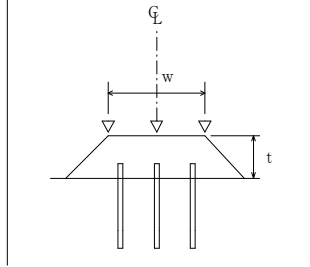
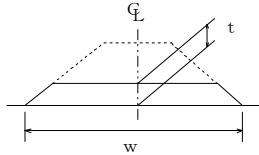
編	章	節	条	枝番	工種	測定項目	規格値		
							個々の測定値 (X)	測定値の平均 (X̄)	
3	2	6	15	1	路面切削工	厚さ t	-7	-2	
						幅 w	-25	-	
3	2	6	15	2	路面切削工 (面管理の場合) 標高較差または厚さ t のみ	厚さ t (標高較差)	-17 (17) (面管理として緩和)	-2 (2)	
						幅 w	-25	-	
3	2	6	16		舗装打換え工	路盤工	厚さ t	該 当 工 種	
							幅 w	-50	
							延長 L	-100	
						舗設工	厚さ t	該 当 工 種	
							幅 w	-25	
							延長 L	-100	

測定基準	測定箇所	摘要
<p>厚さは 40m 毎に現舗装高さ切削後の基準高の差で算出する。測定点は車道中心線、車道端及びその中心とする。延長 40m 未満の場合は、2ヶ所/施工箇所とする。断面状況で、間隔、測点数、厚さを変えることが出来る。測定方法は自動横断測定法によることが出来る。</p> <p>「3次元計測技術を用いた出来形管理要領(案)」の規定による測点の管理方法を用いることができる。</p>	 <p style="text-align: center;">現舗装 w</p>	
<p>1. 「3次元計測技術を用いた出来形管理要領(案)」に基づき出来形管理を実施する場合に適用する。</p> <p>2. 計測は切削面の全面とし、すべての点で設計面との厚さ t または標高較差を算出する。計測密度は 1点/m² (平面投影面積当たり) 以上とする。</p> <p>3. 厚さ t または標高較差は、現舗装高切削後の基準高との差で算出する。</p> <p>4. 幅は、延長 40m 毎に測定するものとし、延長 40m 未満の場合は、2ヶ所/施工箇所とする。</p>	 <p style="text-align: center;">現舗装 w</p>	
<p>各層毎 1ヶ所/1施工箇所</p> <p>「3次元計測技術を用いた出来形管理要領(案)」の規定による測点の管理方法を用いることができる。</p>	 <p style="text-align: center;">L</p>	

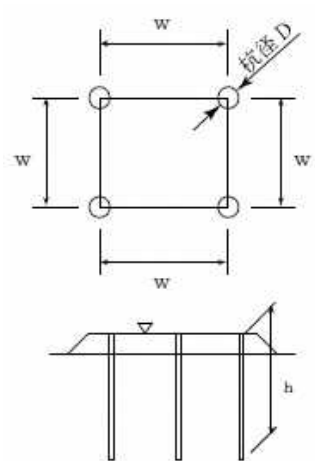
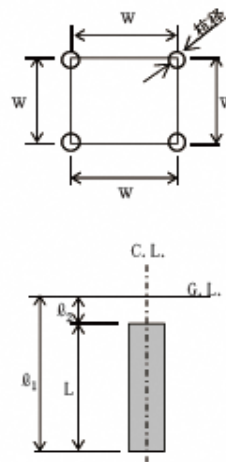
編	章	節	条	枝番	工種	測定項目	規格値		測定基準	測定箇所	摘要
							個々の測定値(X)	測定値の平均(X)			
3	2	6	17	1	オーバーレイ工	厚さ t	-9		厚さは40m毎に現舗装高とオーバーレイ後の基準高の差で算出する。測定点は車道中心線、車道端及びその中心とする。 幅は、延長80m毎に1ヶ所の割とし、延長80m未満の場合は、2ヶ所/施工箇所とする。 断面状況で、間隔、測点数を変えることができる。 「3次元計測技術を用いた出来形管理要領(案)」の規定による測点の管理方法を用いることができる。		維持工事においては、平坦性の項目を省略することができる。
						幅 w	-25				
						延長 L	-100				
						平坦性	—	3mプロファイルメータ(σ)2.4mm以下直読式(足付き) (σ)1.75mm以下			
3	2	6	17	2	オーバーレイ工 (面管理の場合)	厚さ或いは標高差	-20	-3	1. 3次元データによる出来形管理において「3次元計測技術を用いた出来形管理要領(案)」に基づき出来形管理を実施する場合、その他本基準に規定する計測精度・計測密度を満たす計測方法により出来形管理を実施する場合に適用する。 2. 個々の計測値の規格値には計測精度として±4mmが含まれている。 3. 計測は設計幅員の内側全面とし、全ての点で標高値を算出する。計測密度は1点/m ² (平面投影面積当たり)以上とする。 4. 厚さは、施工前の標高値とオーバーレイ後の標高値との差で算出する。 5. 厚さを標高較差として評価する場合は、オーバーレイ後の目標高さとオーバーレイ後の標高値との差で算出する。		
						平坦性	—	3mプロファイルメータ(σ)2.4mm以下直読式(足付き) (σ)1.75mm以下			

編	章	節	条	枝番	工 種	測 定 項 目	規 格 値
3 土 木 工 事 共 通 編	2 一 般 施 工	7 地 盤 改 良 工	2		路床安定処理工	基 準 高 ∇	± 50
						施 工 厚 さ t	-50
						幅 w	-100
						延 長 L	-200
3 土 木 工 事 共 通 編	2 一 般 施 工	7 地 盤 改 良 工	3		置換工	基 準 高 ∇	± 50
						置 換 厚 さ t	-50
						幅 w	-100
						延 長 L	-200

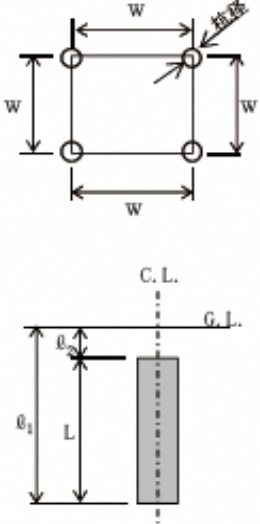
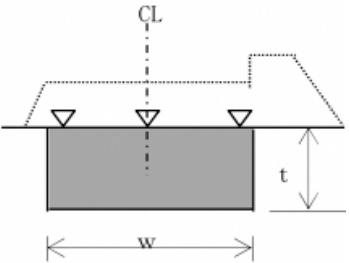
測 定 基 準	測 定 箇 所	摘 要
<p>延長40m毎に1ヶ所の割で測定。 基準高は、道路中心線及び端部で測定。 厚さは中心線及び端部で測定。 「3次元計測技術を用いた出来形管理要領(案)」による管理の場合は、全体改良範囲図を用いて、施工厚さt、天端幅w、天端延長Lを確認(実測は不要)。</p>		
<p>施工延長40m(測点間隔25mの場合は50m)につき1ヶ所、延長40m(50m)以下のものは1施工箇所につき2ヶ所。 厚さは中心線及び端部で測定。</p>		

編	章	節	条	枝番	工 種	測 定 項 目	規 格 値	測 定 基 準	測 定 箇 所	摘 要
3 土 木 工 事 共 通 編	2 一 般 施 工	7 地 盤 改 良 工	4	1	表層安定処理工 (サンドマット海上)	基 準 高 ∇	特記仕様書に 明示	施工延長 10mにつき、1 測点当たり 5 点以上測定。 w. (L)は施工延長 40mにつき 1ヶ所、 80m以下のものは 1 施工箇所につき 3 箇所。 (L) はセンターライン及び表裏法肩 で行う。		
						法 長 l	-500			
						天 端 幅 w	-300			
						天端延長 L	-500			
3 土 木 工 事 共 通 編	2 一 般 施 工	7 地 盤 改 良 工	4	2	表層安定処理工 (ICT 施工の場合)	基 準 高 ∇	特記仕様書に 明示	施工延長 10mにつき、1 測点当たり 5 点以上測定。 「3次元計測技術を用いた出来形管理 要領(案)」に記載の全体改良平面図を 用いて、天端幅w、天端延長Lを確認 (実測は不要)。		
						法 長 l	-500			
						天 端 幅 w	-300			
						天端延長 L	-500			
3 土 木 工 事 共 通 編	2 一 般 施 工	7 地 盤 改 良 工	5		パイルネット工	基 準 高 ∇	± 50	施工延長 40m (測点間隔 25mの場合は 50m) につき 1ヶ所。 厚さは中心線及び両端で掘り起こして 測定。 杭については、当該杭の項目に準ずる。		
						厚 さ t	-50			
						幅 w	-100			
						延 長 L	-200			
3 土 木 工 事 共 通 編	2 一 般 施 工	7 地 盤 改 良 工	6		サンドマット工	施工厚さ t	-50	施工延長 40m (測点間隔 25mの場合は 50m) につき 1ヶ所。 厚さは中心線及び両端で掘り起こして 測定。		
						幅 w	-100			
						延 長 L	-200			

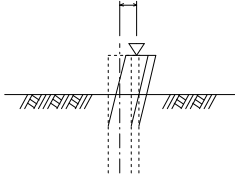
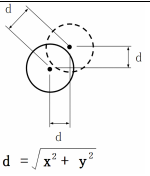
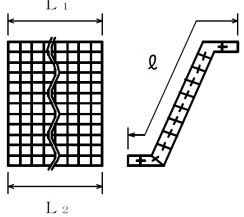
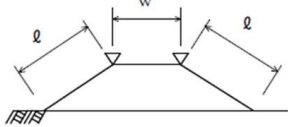
編	章	節	条	枝番	工 種	測 定 項 目	規 格 値	
3	土 木 工 事 共 通 編	2	7	7	バーチカルドレーン工 (サンドドレーン工) (ペーパードレーン工) (袋詰式サンドドレーン工)	位置・間隔w	±100	
						杭 径 D	設計値以上	
					8	縮固め改良工 (サンドコンパクション パイル工)	打 込 長 さ h	設計値以上
						サンドドレーン、袋詰式 サンドドレーン、サンド コンパクションパイル の砂投入量	—	
3	土 木 工 事 共 通 編	2	7	9	1	固結工 (粉体噴射攪拌工) (高圧噴射攪拌工) (スラリー攪拌工) (生石灰パイル工)	基 準 高 ▽	-50
							位置・間隔w	D/4 以内
							杭 径 D	設計値以上
							深 度 ℓ	設計値以上

測 定 基 準	測 定 箇 所	摘 要
<p>100 本に 1 ヶ所。 100 本以下は 2 ヶ所測定。1 ヶ所に 4 本測定。 ただし、ペーパードレーンの杭径は対象外とする。</p> <p>全本数</p> <p>全本数 計器管理にかえることができる。</p>	 <p>※余長は、適用除外</p>	
<p>100 本に 1 ヶ所。 100 本以下は 2 ヶ所測定。 1 ヶ所に 4 本測定。</p> <p>全本数</p> <p>$L = \ell_1 - \ell_2$ ℓ_1 は改良体先端深度 ℓ_2 は改良体天端深度</p>		

編	章	節	条	枝番	工 種	測 定 項 目	規 格 値
3 土 木 工 事 共 通 編	2 一 般 施 工	7 地 盤 改 良 工	9	2	固結工 (スラリー攪拌工)	基 準 高 ∇	0以上
					「施工履歴データを用いた出来形管理要領(固結工(スラリー攪拌工)編(案)」による管理の場合	位 置	D/8以内
						杭 径 D	設計値以上
						改 良 長 L	設計値以上
3 土 木 工 事 共 通 編	2 一 般 施 工	7 地 盤 改 良 工	9	3	固結工 (中層混合処理)	基 準 高 ∇	設計値以上
					施工厚さ t	設計値以上	
					幅 w	設計値以上	
					延 長 L	設計値以上	

測 定 基 準	測 定 箇 所	摘 要
<p>杭芯位置管理表により基準高を確認</p> <p>全本数 施工履歴データから作成した杭芯位置管理表により設計杭芯位置と施工した杭芯位置との距離を確認 (掘起しによる実測確認は不要)</p> <p>工事毎に1回 施工前の攪拌翼の寸法実測により確認 (掘起しによる実測確認は不要)</p> <p>全本数 施工履歴データから作成した杭打設結果表により確認 (残尺計測による確認は不要)</p>		
<p>1,000m³~4,000m³につき1ヶ所、または施工延長40m(測点間隔25mの場合は50m)につき1ヶ所。 1,000m³以下、又は施工延長40m(50m)以下のものは1施工箇所につき2ヶ所。 施工厚さは施工時の改良深度確認を出来形とする。 「3次元計測技術を用いた出来形管理要領(案)」による管理の場合は、全体改良範囲図を用いて、施工厚さt、幅w、延長Lを確認(実測は不要)。</p>		

編	章	節	条	枝番	工 種	測 定 項 目	規 格 値
3	2	10	5	1	土留・仮締切工 (H鋼杭) (鋼矢板)	基 準 高 ∇	± 100
						根 入 長	設計値以上
3	2	10	5	2	土留・仮締切工 (アンカー工)	削 孔 深 さ ℓ	設計深さ以上
						配 置 誤 差	100
3	2	10	5	3	土留・仮締切工 (連節ブロック張り工)	法 長 ℓ	-100
						延長 L_1 L_2	-200
3	2	10	5	4	土留・仮締切工 (締切盛土)	基 準 高 ∇	-50
						天 端 幅 w	-100
						法 長 ℓ	-100
3	2	10	5	5	土留・仮締切工 (中詰盛土)	基 準 高 ∇	-50

測 定 基 準	測 定 箇 所	摘 要
基準高は施工延長 40m (測点間隔 25m の場合は 50m) につき 1ヶ所。延長 40m (又は 50m) 以下のものは、1 施工箇所につき 2ヶ所。		
全数	 $d = \sqrt{x^2 + y^2}$	
施工延長 40m (測点間隔 25m の場合は 50m) につき 1ヶ所、延長 40m (又は 50m) 以下のものは 1 施工箇所につき 2ヶ所。		
1 施工箇所毎		
施工延長 50mにつき 1ヶ所。 延長 50m以下のものは 1 施工箇所につき 2ヶ所。		
施工延長 50mにつき 1ヶ所。 延長 50m以下のものは、1 施工箇所につき 2ヶ所。		

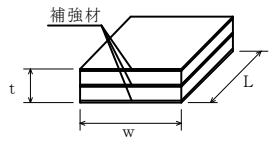
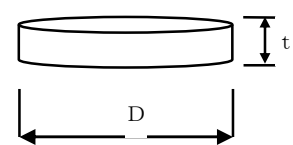
編	章	節	条	枝番	工 種	測 定 項 目	規 格 値
3 土 木 工 事 共 通 編	2 一 般 施 工	10 仮 設 工	9		地中連続壁工（壁式）	基 準 高 ∇	± 50
						連壁の長さ l	-50
						変 位	300
						壁 体 長 L	-200
3 土 木 工 事 共 通 編	2 一 般 施 工	1 0 仮 設 工	1 0		地中連続壁工（柱列式）	基 準 高 ∇	± 50
						連壁の長さ l	-50
						変 位	D/4 以内
						壁 体 長 L	-200

測 定 基 準	測 定 箇 所	摘 要
<p>基準高は施工延長 40m（測点間隔 25m の場合は 50m）につき 1ヶ所。延長 40m（又は 50m）以下のものについては 1 施工箇所につき 2ヶ所。 変位は施工延長 20m（測点間隔 25m の場合は 25m）につき 1ヶ所。延長 20m（又は 25m）以下のものは 1 施工箇所につき 2ヶ所。</p>		
<p>基準高は施工延長 40m（測点間隔 25m の場合は 50m）につき 1ヶ所。延長 40m（又は 50m）以下のものについては 1 施工箇所につき 2ヶ所。 変位は施工延長 20m（測点間隔 25m の場合は 25m）につき 1ヶ所。延長 20m（又は 25m）以下のものは 1 施工箇所につき 2ヶ所。</p>	<p style="color: blue;">D : 杭径</p>	D : 杭径

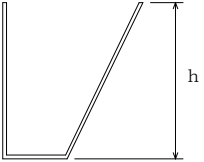
編	章	節	条	枝番	工 種	測 定 項 目	規 格 値		
3	2	12	1	1	鋳造費 (金属支承工)	上下部鋼構造物との接合用ボルト孔 中心距離	孔の直径差	+2 -0	
							ボスの突起を基準とした孔の位置ずれ		
							≦1000mm	1以下	
							ボスの突起を基準とした孔の位置ずれ		
							>1000mm	1.5以下	
						アンカー アンバー用 ボルト (鑄放し)	ドリル加工孔	≦100mm	+3 -1
								>100mm	+4 -2
							孔の中心距離 ※1		JIS B 0403-1995 CT13
						センターボス	ボスの直径	+0 -1	
							ボスの高さ	+1 -0	
ボス ※5	ボスの直径	+0 -1							
	ボスの高さ	+1 -1							

測 定 基 準	測 定 箇 所	摘 要
製品全数を測定。 ※1) ガス切断寸法を準用する。 ※2) 片面のみの削り加工の場合も含む。 ※3) ソールプレートの接触面の橋軸及び橋軸直角方向の長さ寸法に対してはCT13を適用するものとする。 ※4) 全移動量分の遊間が確保されているのかをする。 ※5) 組立て後に測定 詳細は道路橋支承便覧参照		

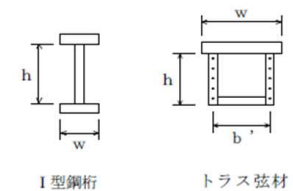
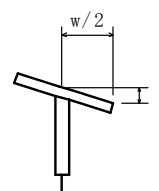
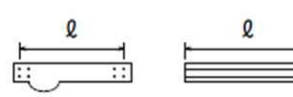
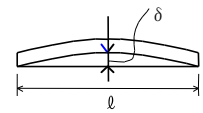
編	章	節	条	枝番	工 種	測 定 項 目	規 格 値					
3	土木工事共通編	2	一般施工	12	工場製作工	1	1	鋳造費 (金属支承工)	上沓の橋軸及び橋軸直角方向の長さ寸法	JIS B 0403-1995 CT13		
									※4 全移動量 ℓ	$\ell \leq 300\text{mm}$	± 2	
										$\ell > 300\text{mm}$	± ℓ / 100	
									組立高さH	コンクリート 構造用	上、下面加工仕上げ	± 3
											$H \leq 300\text{mm}$	± 3
											$H > 300\text{mm}$	± (H/200+3) 小数点以下切り捨て
									普通寸法	鋳放し長さ寸法 ※2、※3	JIS B 0403-1995 CT14	
										鋳放し肉厚寸法 ※2	JIS B 0403-1995 CT15	
										削り加工寸法	JIS B 0405-1991 粗級	
										ガス切断寸法	JIS B 0417-1979 B級	
3	土木工事共通編	2	一般施工	12	工場製作工	1	2	鋳造費 (大型ゴム支承工)	幅 w, L, D ≤ 500	0 ~ + 5		
									500 < w, L, D ≤ 1500mm	0 ~ + 1 %		
									1500 < w, L, D	0 ~ + 15		
									厚さ t	$t \leq 20\text{mm}$	± 0.5	
										$20 < t \leq 160$	± 2.5%	
										$160 < t$	± 4	
									相対誤差	w, L, D ≤ 1000mm	1	
										1000mm < w, L, D	(w, L, D) / 1000	

測 定 基 準	測 定 箇 所	摘 要
製品全数を測定。 ※1) ガス切断寸法を準用する。 ※2) 片面のみの削り加工の場合も含む。 ※3) ソールプレートの接触面の橋軸及び橋軸直角方向の長さ寸法に対してはCT13を適用するものとする。 ※4) 全移動量分の遊間が確保されているのかをする。 ※5) 組立て後に測定 詳細は道路橋支承便覧参照		
製品全数を測定。 平面度：1個のゴム支承の厚さ(t)の最大相対誤差 詳細は道路橋支承便覧参照	 	

編	章	節	条	枝番	工 種	測 定 項 目	規 格 値
3 土木工事 共通編	2 一般施工	12 工場製作工 共通	1	3	仮設材製作工	部 材	部材長 l (m) $\pm 3 \dots\dots$ $l \leq 10$ $\pm 4 \dots\dots$ $l > 10$
						刃口金物製作工	刃口高さ h (m) $\pm 2 \dots\dots$ $h \leq 0.5$ $\pm 3 \dots\dots$ $0.5 < h \leq 1.0$ $\pm 4 \dots\dots$ $1.0 < h \leq 2.0$
3 土木工事 共通編	2 一般施工	12 工場製作工 共通	1	4		外周長 L (m)	$\pm (10+L/10)$

測 定 基 準	測 定 箇 所	摘 要
図面の寸法表示箇所にて測定。		
図面の寸法表示箇所にて測定。		

編	章	節	条	枝番	工 種	測 定 項 目	規 格 値	
3	2	12	3	1	桁製作工 (仮組立による検査を実施する場合) (シミュレーション仮組立検査を行う場合)	フランジ幅 w (m)	± 2 …… w ≤ 0.5 ± 3 …… 0.5 < w ≤ 1.0	
						腹板高 h (m)	± 4 ……	
						腹板間隔 b' (m)	1.0 < w ≤ 2.0 ± (3+w/2) 2.0 < w	
						部 材 精 度	板の平面度 δ (mm)	鋼桁及びトラス等の部材の腹板 h / 250
							箱桁及びトラス等のフランジ鋼床版のデッキプレート	b / 150
						フランジの直角度 δ (mm)	w / 200	
部 材 長 ℓ (m)	鋼桁	± 3 …… ℓ ≤ 10 ± 4 …… ℓ > 10						
	トラス、アーチなど	± 2 …… ℓ ≤ 10 ± 3 …… ℓ > 10						
		圧縮材の曲がり δ (mm)	ℓ / 1000					

測 定 基 準		測 定 箇 所	摘 要
鋼桁等	トラス・アーチ等		
主桁・主構 各支点及び各支間中央付近を測定。		 I型鋼桁 トラス弦材	床組など 構造別に、5部材につき1個抜き取った部材の中央付近を測定。 なお、JISマーク表示品を使用する場合は、製造工場の発行するJISに基づく試験成績表に替えることができる。
主桁 各支点及び各支間中央付近を測定。			
			
原則として仮組立をしない状態の部材について、主要部材全数を測定。			
-	主要部材全数を測定。 ℓ : 部材長 (mm)		

※ 規格値の w, ℓ に代入する数値は m 単位の数値である。
ただし、「板の平面度 δ, フランジの直角度 δ, 圧縮部材の曲がり δ」の規格値の h, b, w, ℓ に代入する数値は mm 単位の数値とする。

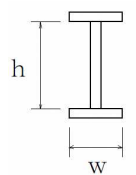
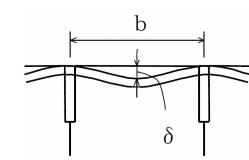
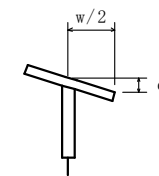
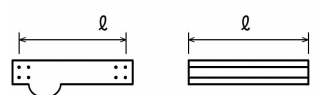
編	章	節	条	枝番	工 種	測 定 項 目		規 格 値
3	2	12	3	1	桁製作工 (仮組立による検査を実施する場合) (シミュレーション仮組立検査を行う場合)	全長 L (m)	$\pm (10+L/10)$	$\pm (10+L_n/10)$
						支間長 L _n (m)		
						主桁、主構の中心間距離 B (m)	$\pm 4 \cdots B \leq 2$ $\pm (3+B/2)$ $\cdots B > 2$	
						主構の組立高さ h (m)	$\pm 5 \cdots h \leq 5$ $\pm (2.5+h/2)$ $\cdots h > 5$	
						主桁、主構の通り δ (mm)	$5+L/5 \cdots$ $L \leq 100$ $25 \cdots L > 100$	
						主桁、主構のそり δ (mm)	$-5 \sim +5 \cdots L \leq 20$ $-5 \sim +10 \cdots$ $20 < L \leq 40$ $-5 \sim +15 \cdots$ $40 < L \leq 80$ $-5 \sim +25 \cdots$ $80 < L \leq 200$	
						主桁、主構の橋端における出入差 δ (mm)	± 10	
						主桁、主構の鉛直度 δ (mm)	$3+h/1,000$	
現場継手部のすき間 δ_1, δ_2 (mm)	± 5							

測 定 基 準		測 定 箇 所	摘 要
鋼桁等	トラス・アーチ等		
各桁毎に全数を測定。			
各支点及び各支間中央付近を測定。			
—	両端部及び中心部を測定。		
最も外側の主桁又は主構について支点及び支間中央の1点を測定。 L：測線上(m)			
各主桁について 10 ～12m間隔を測定。	各主構の各格点を 測定。		
どちらか一方の主桁（主構）端を測定。			
各主桁の両端部を 測定。 L：主桁の高さ(mm)	支点及び支間中央 付近を測定。 L：主構の高さ(mm)		
主桁、主構の全継手数の1/2を測定。 δ_1, δ_2 のうち大きいもの なお、設計値が5mm未満の場合は、すき間の許容範囲の下限値を0mmとする。(例：設計値が3mmの場合、すき間の許容範囲は0mm～8mm)			

※ 規格値のL, B, hに代入する数値はm単位の数値である。
ただし、「主桁、主構の鉛直度 δ 」の規格値のhに代入する数値はmm単位の数値とする。

編	章	節	条	枝番	工 種	測 定 項 目	規 格 値	
3	2	12	3	2	桁製作工 (仮組立検査を実施しない場合)	フランジ幅 w (m)	$\pm 2 \dots\dots$ $w \leq 0.5$	
						腹板高 h (m)	$\pm 3 \dots\dots$ $0.5 < w \leq 1.0$ $\pm 4 \dots\dots$ $1.0 < w \leq 2.0$ $\pm (3+w/2)$ $2.0 < w$	
						部 材 精 度	鋼桁等の部材の 腹板	$h / 250$
							箱桁等のフランジ 鋼床版のデッキ プレート	$b / 150$
						フランジの直角度 δ (mm)	$w / 200$	
部 材 長 ℓ (m)	鋼桁	$\pm 3 \dots\dots$ $\ell \leq 10$ $\pm 4 \dots\dots$ $\ell > 10$						

単位：mm

測 定 基 準	測 定 箇 所	摘 要 (仮組立を実施)
主桁、主構 各支点及び各支間中央付近を測定。 床組など 構造別に、5部材につき1個抜き取った部材の中央付近を測定。	 I型鋼桁	
主桁 各支点及び各支間中央付近を測定。 h：腹板高 (mm) b：腹板またはリブの間隔 (mm) w：フランジ幅 (mm)		
		
主要部材全数を測定。		

※ 規格値の w, ℓ に代入する数値は m 単位の数値である。
ただし、「板の平面度 δ , フランジの直角度 δ 」の規格値の h, b, w, に代入する数値は mm 単位の数値とする。

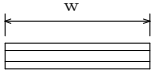
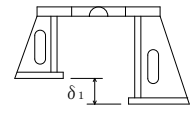

編	章	節	条	枝番	工 種	測 定 項 目	規 格 値
3	2	12	3	3	桁製作工 (鋼製堰堤製作工(仮組立時))	部材の水平度	10
						堤 長 L	±30
						堤 長 ℓ	±10
						堤 幅 W	±30
						堤 幅 w	±10
						高 さ H	±10
						ベースプレートの高さ	±10
						本体の傾き	±H/500
次頁に続く							

測 定 基 準	測 定 箇 所	摘 要
全数を測定。		

編	章	節	条	枝番	工 種	測 定 項 目	規 格 値
3	2	12	3	3	桁製作工 (鋼製堰堤製作工(仮組立時))	部材の水平度	10
						堤 長 L	±30
						堤 長 ℓ	±10
						堤 幅 W	±30
						堤 幅 w	±10
						高 さ H	±10
						ベースプレートの高さ	±10
						本体の傾き	±H/500

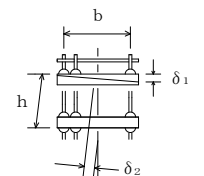
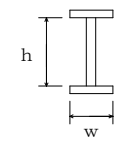
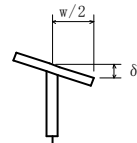
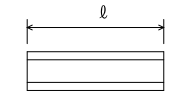
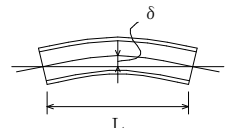
測 定 基 準	測 定 箇 所	摘 要
全数を測定。		

編	章	節	条	枝番	工 種	測 定 項 目		規 格 値	
3 土木 工事 共通 編	2 一般 施工	12 工場 製作 工 共通	4		検査路製作工	部 材	部材長 l (m)	$\pm 3 \dots\dots$ $l \leq 10$ $\pm 4 \dots\dots$ $l > 10$	
3 土木 工事 共通 編	2 一般 施工	12 工場 製作 工 共通	5		鋼製伸縮継手製作工	部 材	部材長 w (m)	$0 \sim +30$	
							仮 組 立 時	組合せる伸縮装置 との高さの差 δ_1 (mm)	± 4
								フィンガーの食い 違い δ_2 (mm)	± 2
3 土木 工事 共通 編	2 一般 施工	12 工場 製作 工 共通	6		落橋防止装置製作工	部 材	部材長 l (m)	$\pm 3 \dots\dots$ $l \leq 10$ $\pm 4 \dots\dots$ $l > 10$	
3 土木 工事 共通 編	2 一般 施工	12 工場 製作 工 共通	7		橋梁用防護柵製作工	部 材	部材長 l (m)	$\pm 3 \dots\dots$ $l \leq 10$ $\pm 4 \dots\dots$ $l > 10$	

測 定 基 準	測 定 箇 所	摘 要
図面の寸法表示箇所にて測定。		
製品全数を測定。		
両端部及び中央部付近を測定。	 (実測値) δ_2 	
図面の寸法表示箇所にて測定。		
図面の寸法表示箇所にて測定。		

編	章	節	条	枝番	工 種	測 定 項 目	規 格 値	
3 土 木 工 事 共 通 編	2 一 般 施 工	12 工 場 製 作 工 共 通	8		アンカーフレーム製作工	上面水平度 δ_1 (mm)	$b/500$	
						鉛 直 度 δ_2 (mm)	$h/500$	
						高さ h (mm)	± 5	
3 土 木 工 事 共 通 編	2 一 般 施 工	12 工 場 製 作 工 共 通	9		プレビーム用桁製作工	フランジ幅 w (m) 腹板高 h (m)	$\pm 2 \dots w \leq 0.5$ $\pm 3 \dots$ $0.5 < w \leq 1.0$ $\pm 4 \dots$ $1.0 < w \leq 2.0$ $\pm (3 + w/2) \dots 2.0 < w$	
						部 材	フランジの直角度 δ (mm)	$w/200$
						部 材	部材長 l (m)	$\pm 3 \dots l \leq 10$ $\pm 4 \dots l > 10$
						仮 組 立 時	主 桁 の そ り δ	$-5 \sim +5$ $\dots L \leq 20$ $-5 \sim +10$ $\dots 20 < L \leq 40$

単位：mm

測 定 基 準	測 定 箇 所	摘 要
軸芯上全数測定。		b: ボルト間隔 (mm) h: 高さ (mm)
各支点及び各支間中央付近を測定。	 I 型鋼桁	
各支点及び各支間中央付近を測定。		
原則として仮組立をしない部材について主要部材全数で測定。		
各主桁について 10~12m 間隔を測定。		

編	章	節	条	枝番	工 種	測 定 項 目	規 格 値
3 土 木 工 事 共 通 編	2 一 般 施 工	12 工 場 製 作 工 共 通	10		鋼製排水管製作工	部	± 3…… ℓ ≤ 10 ± 4…… ℓ > 10
						材	
3 土 木 工 事 共 通 編	2 一 般 施 工	12 工 場 製 作 工 共 通	11		工場塗装工	塗 膜 厚	a. ロットの塗膜厚の平均値は目標塗膜厚合計値の90%以上。 b. 測定値の最小値は、目標塗膜厚合計値の70%以上。 c. 測定値の分布の標準偏差は、目標塗膜厚合計値の20%以下。ただし、測定値の平均値が目標塗膜厚合計値より大きい場合はこの限りではない。

単位：mm

測 定 基 準	測 定 箇 所	摘 要
図面の寸法表示箇所		
外面塗装では、無機ジンクリッチペイントの塗付後と上塗り終了時に測定し、内面塗装では内面塗装終了時に測定。 1ロットの大きさは、500㎡とする。 1ロット当たり測定数は25点とし、各点の測定は5回行い、その平均値をその点の測定値とする。ただし、1ロットの面積が200㎡に満たない場合は10㎡ごとに1点とする。		

編	章	節	条	枝番	工 種	測 定 項 目	規 格 値
3	土木	2	13		架設工（鋼橋） （クレーン架設） （ケーブルクレーン架設） （ケーブルエレクション架設） （架設桁架設） （送出し架設） （トラベラークレーン架設）	全 長 L (m) 支間長 L _n (m)	± (20+L/5) ± (20+L _n /5)
						そ り δ (mm)	± (25+L/2)
						通 り δ (mm)	± (10+2L/5)
						※主桁、主構の 中心間距離 B (m)	± 4 …… B ≤ 2 ± (3+B/2) …… B > 2
						※主桁の橋端における 出入差 δ (mm)	± 10
						※主桁、主構の鉛直度 δ (mm)	3+h/1,000
						※現場継手部のすき間 δ ₁ , δ ₂ (mm)	± 5

単位：mm

測 定 基 準	測 定 箇 所	摘 要
各桁毎に全数測定。		
主桁、主構を全数測定。 L：主桁・主構の支間長 (m)		
L：主桁・主構の支間長 (m)		
各支点及び各支間中央付近を測定。		
どちらか一方の主桁（主構）端を測定。		
各主桁の両端部を測定。 h：主桁・主構の高さ (mm)		
主桁、主構の全継手数の 1/2 を測定。 δ ₁ , δ ₂ のうち大きいもの なお、設計値が 5mm 未満の場合は、すき間の許容範囲の下限値を 0mm とする。 （例：設計値が 3mm の場合、すき間の許容範囲は 0mm～8mm）		
※は仮組立検査を実施しない工事に適用。		

※ 規格値の L, B, に代入する数値は m 単位の数値である。
ただし、「主桁、主構の鉛直度 δ」の規格値の h に代入する数値は mm 単位の数値とする。

編	章	節	条	枝番	工 種	測 定 項 目	規 格 値	
3 土 木 工 事 共 通 編	2 一 般 施 工	13 橋 梁 架 設 工			架設工 (コンクリート橋) (クレーン架設) (架設桁架設) 架設支保工 (固定) (移動) 架設桁架設 (片持架設) (押し架設)	全 長 ・ 支 間	—	
						桁の中心間距離	—	
						そ り	—	
3 土 木 工 事 共 通 編	2 一 般 施 工	14 法 面 工 共 通	2	1	植生工 (種子吹付工) (張芝工) (筋芝工) (市松芝工) (植生シート工) (植生マット工) (植生筋工) (人工張芝工) (植生穴工)	切 土 法 長 ℓ	ℓ < 5 m	—200
							ℓ ≥ 5 m	法長の—4%
						盛 土 法 長 ℓ	ℓ < 5 m	—100
							ℓ ≥ 5 m	法長の—2%
						延 長 L		—200

単位：mm

測 定 基 準	測 定 箇 所	摘 要
各桁毎に全数測定。		
一連毎の両端及び支間中央について各上下間を測定。		
主桁を全数測定。		
施工延長 40m (測点間隔 25m の場合は 50m) につき 1ヶ所、延長 40m (または 50m) 以下のものは 1 施工箇所につき 2ヶ所。 ただし、計測手法については、従来管理のほかに「3次元計測技術を用いた出来形管理要領(案)」で規定する出来形計測性能を有する機器を用いることができる。		
1 施工箇所毎 ただし、計測手法については、従来管理のほかに「3次元計測技術を用いた出来形管理要領(案)」で規定する出来形計測性能を有する機器を用いることができる。		

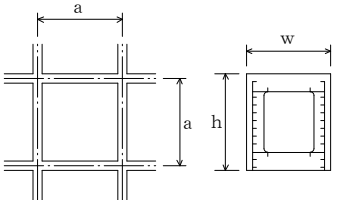
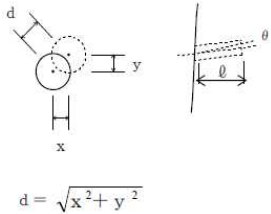
編	章	節	条	枝番	工 種	測 定 項 目	規 格 値	
3	2	14	2	2	植生工 (植生基材吹付工) (客土吹付工)	法長 l	$l < 5 \text{ m}$	-200
							$l \geq 5 \text{ m}$	法長の-4%
						厚さ t	$t < 5 \text{ cm}$	-10
							$t \geq 5 \text{ cm}$	-20
						ただし、吹付面に凹凸がある場合の 最小吹付厚は、設計厚の50%以上と し、平均厚は設計厚以上。		
延 長 L		-200						

測 定 基 準	測 定 箇 所	摘 要
<p>施工延長 40mにつき1ヶ所、40m以下のものは1 施工箇所につき2ヶ所。 ただし、計測手法については、従来管理のほかに「3次元計測技術を用いた出来形管理要領(案)」で規定する出来形計測性能を有する機器を用いることができる。</p>		
<p>施工面積 200 m²につき1ヶ所、面積 200 m²以下のものは、1 施工箇所につき2ヶ所。 検査孔により測定。</p>		
<p>1 施工箇所毎 ただし、計測手法については、従来管理のほかに「3次元計測技術を用いた出来形管理要領(案)」で規定する出来形計測性能を有する機器を用いることができる。</p>		

編	章	節	条	枝番	工 種	測 定 項 目	規 格 値	
3	2	14	3		吹付工（仮設を含む） （コンクリート） （モルタル）	法 長 l	$l < 3 \text{ m}$	-50
							$l \geq 3 \text{ m}$	-100
						厚 さ t	$t < 5 \text{ cm}$	-10
							$t \geq 5 \text{ cm}$	-20
						ただし、吹付面に凹凸がある場合の 最小吹付厚は、設計厚の50%以上と し、平均厚は設計厚以上		
延 長 L		-200						

測 定 基 準	測 定 箇 所	摘 要
<p>施工延長 40mにつき1ヶ所、40m以下のものは1施工箇所につき2ヶ所。 測定箇所に凹凸があり、曲線法長の測定が困難な場合は直線法長とする。 ただし、計測手法については、従来管理のほかに「3次元計測技術を用いた出来形管理要領（案）」で規定する出来形計測性能を有する機器を用いることができる。</p>		
<p>200 m²につき1ヶ所以上、200 m²以下は2ヶ所をせん孔により測定。</p>		
<p>1 施工箇所毎 ただし、計測手法については、従来管理のほかに「3次元計測技術を用いた出来形管理要領（案）」で規定する出来形計測性能を有する機器を用いることができる。</p>		

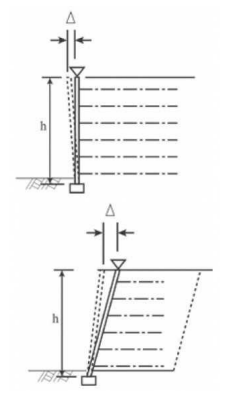
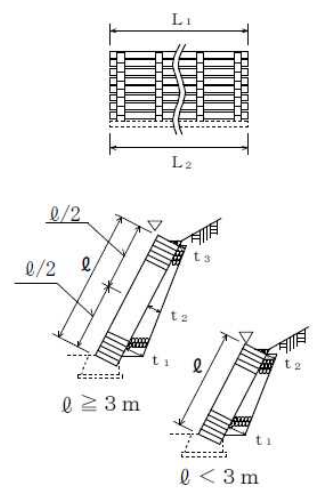
編	章	節	条	枝番	工 種	測 定 項 目	規 格 値	
3 土 木 工 事 共 通 編	2 一 般 施 工	14 法 面 工 共 通	4	1	法 枠 工 (現 場 打 法 枠 工) (現 場 吹 付 法 枠 工)	法 長 l	$l < 10m$	-100
							$l \geq 10m$	-200
						幅	w	-30
						高 さ	h	-30
						吹付枠中心間隔	a	± 100
						延 長	L	-200
3 土 木 工 事 共 通 編	2 一 般 施 工	14 法 面 工 共 通	4	2	法 枠 工 (プ レ キ ャ ス ト 法 枠 工)	法 長 l	$l < 10m$	-100
							$l \geq 10m$	-200
						延 長	L	-200
3 土 木 工 事 共 通 編	2 一 般 施 工	14 法 面 工 共 通	6		ア ン カ ー 工	削孔深さ	l	設計値以上
						配置誤差	d	100
						せん孔方向	θ	± 2.5 度

測 定 基 準	測 定 箇 所	摘 要
<p>施工延長 40m (測点間隔 25m の場合は 50m) につき 1ヶ所、延長 40m (または 50m) 以下のものは 1 施工箇所につき 2ヶ所。 計測手法については、従来管理のほかに「3次元計測技術を用いた出来形管理要領(案)」で規定する出来形計測性能を有する機器を用いることが出来る。</p> <p>枠延長 100m につき 1ヶ所、枠延長 100m 以下のものは 1 施工箇所につき 2ヶ所。 計測手法については、従来管理のほかに「3次元計測技術を用いた出来形管理要領(案)」で規定する出来形計測性能を有する機器を用いることが出来る。</p> <p>1 施工箇所毎 計測手法については、従来管理のほかに「3次元計測技術を用いた出来形管理要領(案)」で規定する出来形計測性能を有する機器を用いることが出来る。</p>		<p>曲線部は設計図書による</p>
<p>施工延長 40m (測点間隔 25m の場合は 50m) につき 1ヶ所、延長 40m (又は 50m) 以下のものは 1 施工箇所につき 2ヶ所。 1 施工箇所毎</p>		
<p>全数</p>	 <p>$d = \sqrt{x^2 + y^2}$</p>	<p>※鉄筋挿入工にも適用する</p>

編	章	節	条	枝番	工 種	測 定 項 目	規 格 値	
3	土木 工事 共通 編	2	15	1	(一般事項) 場所打擁壁工	基準高 ▽	±50	
						厚 さ t	-20	
						裏 込 厚 さ	-50	
						幅 w ₁ , w ₂	-30	
						高さ h	h < 3m	-50
							h ≥ 3m	-100
延 長 L	-200							
3	土木 工事 共通 編	2	15	2	プレキャスト擁壁工	基準高 ▽	±50	
						延 長 L	-200	

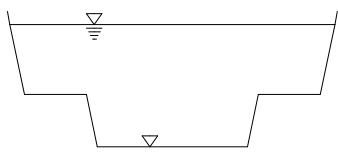
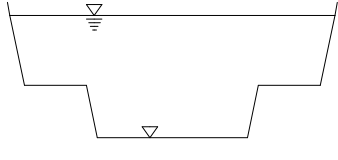
測 定 基 準	測 定 箇 所	摘 要
<p>施工延長 40m (測点間隔 25m の場合は 50m) につき 1ヶ所、延長 40m (または 50m) 以下のものは 1 施工箇所につき 2ヶ所。</p> <p>「3 次元計測技術を用いた出来形管理要領 (案)」に基づき出来形管理を実施する場合は、同要領に規定する計測精度・計測密度を満たす計測方法により出来形管理を実施することができる。</p> <p>1 施工箇所毎</p> <p>「3 次元計測技術を用いた出来形管理要領 (案)」に基づき出来形管理を実施する場合は、同要領に規定する計測精度・計測密度を満たす計測方法により出来形管理を実施することができる。</p>		
<p>施工延長 40m (測点間隔 25m の場合は 50m) につき 1ヶ所、延長 40m (または 50m) 以下のものは 1 施工箇所につき 2ヶ所。</p> <p>「3 次元計測技術を用いた出来形管理要領 (案)」に基づき出来形管理を実施する場合は、同要領に規定する計測精度・計測密度を満たす計測方法により出来形管理を実施することができる。</p> <p>1 施工箇所毎</p> <p>「3 次元計測技術を用いた出来形管理要領 (案)」に基づき出来形管理を実施する場合は、同要領に規定する計測精度・計測密度を満たす計測方法により出来形管理を実施することができる。</p>		

編	章	節	条	枝番	工 種	測 定 項 目	規 格 値	
3	2	15	3		補強土壁工 (補強土(テールアルメ)壁工法) (多数アンカー式補強土工法) (ジオテキスタイルを用いた補強土工法)	基準高 ∇	± 50	
						高さ h	$h < 3\text{m}$	-50
							$h \geq 3\text{m}$	-100
						鉛直度 Δ	$\pm 0.03h$ かつ ± 300 以内	
						控え長さ (補強材の設計長)	設計値以上	
延長 L	-200							
3	2	15	4		井桁ブロック工	基準高 ∇	± 50	
						法長 ℓ	$\ell < 3\text{m}$	-50
							$\ell \geq 3\text{m}$	-100
						厚さ t_1, t_2, t_3	-50	
						延長 L_1, L_2	-200	

測 定 基 準	測 定 箇 所	摘 要
<p>施工延長 40m (測点間隔 25m の場合は 50m) につき 1ヶ所、延長 40m (または 50m) 以下のものは 1 施工箇所につき 2ヶ所。</p> <p>「3次元計測技術を用いた出来形管理要領(案)」に基づき出来形管理を実施する場合は、同要領に規定する計測精度・計測密度を満たす計測方法により出来形管理を実施することができる。</p>		
<p>1 施工箇所毎</p> <p>「3次元計測技術を用いた出来形管理要領(案)」に基づき出来形管理を実施する場合は、同要領に規定する計測精度・計測密度を満たす計測方法により出来形管理を実施することができる。</p>		
<p>施工延長 40m (測点間隔 25m の場合は 50m) につき 1ヶ所、延長 40m (又は 50m) 以下のものは 1 施工箇所につき 2ヶ所。</p>		
<p>1 施工箇所毎</p>		

編	章	節	条	枝番	工 種	測 定 項 目	規 格 値	
3 土 木 工 事 共 通 編	2 一 般 施 工	16 浚 渌 工 共 通	3	1	浚渌船運転工 (ポンプ浚渌船)	基 準	電気船 200ps	-800～+200
							500ps	-1000～+200
							1000ps	-1200～+200
						高 ▽	デイーゼル船 250ps	-800～+200
							420ps 600ps	-1000～+200
							1350ps	-1200～+200
						幅		-200
延 長		-200						
3 土 木 工 事 共 通 編	2 一 般 施 工	16 浚 渌 工 共 通	3	2	浚渌船運転工 (グラブ浚渌船) (バックホウ浚渌船)	基 準 高 ▽	+200 以下	
						幅		-200
						延 長		-200

単位：mm

測 定 基 準	測 定 箇 所	摘 要
<p>延長方向は、設計図書により指定された測点毎。 横断方向は、5 m毎。 また、斜面は法尻、法肩とし必要に応じ中間点も加える。ただし、各測定値の平均値の設計基準高以下であること。</p>		
<p>延長方向は、設計図書により指定された測点毎。 横断方向は、5 m毎。 また、斜面は法尻、法肩とし必要に応じ中間点も加える。ただし、各測定値の平均値の設計基準高以下であること。</p>		

編	章	節	条	枝番	工 種	測 定 項 目	規 格 値		測 定 基 準	測 定 箇 所	摘 要
							平均値	個々の計測値			
3	2	16	3	3	浚渫船運転工 (バックホウ浚渫船) (面管理の場合)	標高較差	0	+400	1. 3次元データによる出来形管理において「3次元計測技術を用いた出来形管理要領(案)」に基づき出来形管理を面管理で実施する場合、その他本基準に規定する計測精度・計測密度を満たす計測方法により出来形管理を実施する場合に適用する。 2. 個々の計測値の規格値には計測精度として±100mmが含まれている。 3. 計測は平場面と法面(小段を含む)の全面とし、全ての点で設計面との標高較差を算出する。計測密度は1点/m ² (平面投影面積当たり)以上とする。		
							以下	以下			
3	2	18	2		床版工	基 準 高 ▽	±20		基準高は、1径間当たり2ヶ所(支点付近)で、1箇所当たり両端と中央部3点、幅は1径間当たり3ヶ所、厚さは型枠設置時におおむね10㎡に1ヶ所測定。(床版の厚さは、型枠検査をもって代える。) 1径間当たり3断面(両端及び中央)測定。1断面の測定箇所は断面変化毎1ヶ所とする。 1径間当たり3ヶ所(両端及び中央)測定。 1ヶ所の測定は、橋軸方向の鉄筋は全数、橋軸直角方向の鉄筋は加工形状毎に2mの範囲を測定。		
						幅 w	0～+30				
						厚 さ t	-10～+20				
						鉄筋の有効高さ	±10				
						鉄筋のかぶり	0～+25				
						鉄 筋 間 隔	±20				
						上記、鉄筋の有効高さがマイナスの場合	±10				

単位：mm

編	章	節	条	枝番	工 種	測 定 項 目	規 格 値
6 河川 編	1 築堤・ 護岸	7 法覆 護岸工	4		護岸付属物工	幅 w	-30
						高 さ h	-30
6 河川 編	1 築堤・ 護岸	10 水制 工	8		杭出し水制工	基 準 高 ▽	±50
						幅 w	±300
						方 向	±7°
						延 長 L	-200
6 河川 編	1 築堤・ 護岸	13 光ケ- ーブル 配管工	3		配管工	埋 設 深 t	0～+50
						延 長 L	-200
6 河川 編	1 築堤・ 護岸工	13 光ケ- ーブル 配管工	4		ハンドホール工	基 準 高 ▽	±30
						※厚さ t1～t5	-20
						※幅 w1, w2	-30
						※高さ h1, h2	-30

測 定 基 準	測 定 箇 所	摘 要
各格子間の中央部1箇所を測定 「3次元計測技術を用いた出来形管理 要領(案)」の規定による測定の管理方 法を用いることができる。		
1組毎		
接続部（地上機器部）間毎に1ヶ所 接続部（地上機器部）間毎で全数。 【管路センターで測定】		
1ヶ所毎 ※は場打ち部分のある場合		

単位：mm

編	章	節	条	枝番	工 種	測 定 項 目	規 格 値
6 河 川 編	3 樋 門 ・ 樋 管	5 樋 門 ・ 樋 管 本 体 工	6	1	函渠工 (本体工)	基 準 高 ∇	± 30
						厚 さ $t_1 \sim t_8$	-20
						幅 w_1, w_2	-30
						内空幅 w_3	-30
						内空高 h_1	± 30
						延 長 L	-200
6 河 川 編	3 樋 門 ・ 樋 管	5 樋 門 ・ 樋 管 本 体 工	6	2	函渠工 (ヒューム管) (PC管) (コルゲートパイプ) (ダクタイル鋳鉄管)	基 準 高 ∇	± 30
						延 長 L	-200

測 定 基 準	測 定 箇 所	摘 要
<p>柔構造樋門の場合は埋戻前（載荷前）に測定する。</p> <p>函渠寸法は、両端、施工継手箇所及び図面の寸法表示箇所にて測定。</p> <p>門柱、操作台等は、図面の寸法表示箇所にて測定。</p> <p>プレキャスト製品使用の場合は、製品寸法を規格証明書で確認するものとし、『基準高』と『延長』を測定。</p>		
<p>施工延長 40m（測点間隔 25m の場合は 50m）につき 1ヶ所、延長 40m（又は 50m）以下のものは 1 施工箇所につき 2ヶ所。</p> <p>1 施工箇所毎</p>		

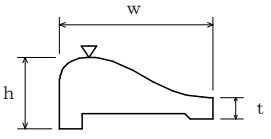
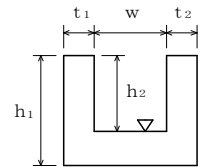
単位：mm

編	章	節	条	枝番	工 種	測 定 項 目	規 格 値
6 河川編	3 樋門・樋管	5 樋門・樋管 本体工	7 8		翼壁工 水叩工	基 準 高 ∇	± 30
						厚 さ t	-20
						幅 w	-30
						高 さ h	± 30
						延 長 L	-50
6 河川編	4 水門	6 水門 本体工			水門塗装		
6 河川編	4 水門	6 水門 本体工			扉体、戸当り及び開閉装置		
6 河川編	4 水門	6 水門 本体工	7 8 9 10 11		床版工 堰柱工 門柱工 ゲート操作台工 胸壁工	基 準 高 ∇	± 30
						厚 さ t	-20
						幅 w	-30
						高 さ h	± 30
						延 長 L	-50

測 定 基 準	測 定 箇 所	摘 要
図面の寸法表示箇所にて測定。		
機械工事施工管理基準（案）参照		
機械工事施工管理基準（案）参照		
図面の寸法表示箇所にて測定。		

単位：mm

編	章	節	条	枝番	工 種	測 定 項 目	規 格 値	
6 河川編	5 堰	6 可動堰 本 体 工	13 14		閘門工 土砂吐工	基 準 高 ∇	± 30	
						厚 さ t	-20	
						幅 w	-30	
						高 さ h	± 30	
						延 長 L	-50	
6 河川編	5 堰	7 固定堰 本 体 工	8 9 10		堰本 体工 水叩工 土砂吐工	基 準 高 ∇	± 30	
						厚 さ t	-20	
						幅 w	-30	
						高 さ h	± 30	
						堰 長 L	L < 20m	-50
							L \geq 20m	-100
6 河川編	5 堰	8 魚道工	3		魚道本 体工	基 準 高 ∇	± 30	
						厚 さ t ₁ , t ₂	-20	
						幅 w	-30	
						高 さ h ₁ , h ₂	-30	
						延 長 L	-200	

測 定 基 準	測 定 箇 所	摘 要
図面の寸法表示箇所で測定。		
基準高、幅、高さ、厚さは両端、施工継手箇所及び構造図の寸法表示箇所で測定。		
施工延長 40m (測点間隔 25m の場合は 50m) につき 1ヶ所、40m (又は 50m) 以下のものは 1 施工箇所につき 2ヶ所。		

単位：mm

編	章	節	条	枝番	工 種	測 定 項 目	規 格 値
6 河川編	5 堰	9 管理橋下部工	2		管理橋橋台工	基準高 ∇	± 20
						厚 さ t	-20
						天 端 幅 w_1 (橋軸方向)	-10
						天 端 幅 w_2 (橋軸方向)	-10
						敷 幅 w_3 (橋軸方向)	-50
						高 さ h_1	-50
						胸壁の高さ h_2	-30
						天 端 長 l_1	-50
						敷 長 l_2	-50
						胸壁間距離 l	± 30
支 点 長 及 び 中心線の変化	± 50						
6 河川編	6 排水機場	4 機場本体工	6		本体工	基準高 ∇	± 30
						厚 さ t	-20
						幅 w	-30
						高さ h_1, h_2	± 30
						延 長 L	-50
6 河川編	6 排水機場	4 機場本体工	7		燃料貯油槽工	基準高 ∇	± 30
						厚 さ t	-20
						幅 w	-30
						高 さ h	± 30
						延 長 L	-50

測 定 基 準	測 定 箇 所	摘 要
橋軸方向の断面寸法は中央及び両端部、その他は図面の寸法表示箇所で測定。		
図面の表示箇所で測定。		
図面の表示箇所で測定。		

単位：mm

編	章	節	条	枝番	工 種	測 定 項 目	規 格 値
6 河川編	6 排水機場	5 沈砂池工	7		コンクリート床版工	基準高 ∇	± 30
						厚 さ t	-20
						幅 w	-30
						高 さ h	± 30
						延 長 L	-50
6 河川編	7 床止め・床固め	4 床止め工	6	1	本體工 (床固め本體工)	基準高 ∇	± 30
						天 端 幅 w_1, w_3	-30
						堤 幅 w_2	-30
						堤 長 L_1, L_2	-100
						水通し幅 l_1, l_2	± 50
6 河川編	7 床止め・床固め	4 床止め工	8	1	水叩工	基準高 ∇	± 30
						厚 さ t	-30
						幅 w	-100
						延 長 L	-100

測 定 基 準	測 定 箇 所	摘 要
図面の表示箇所		
図面に表示してある箇所		
基準高、幅、延長は図面に表示してある箇所 厚さは目地及びその中間点で測定。		

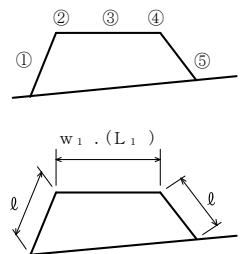
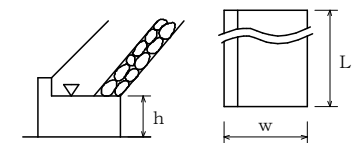
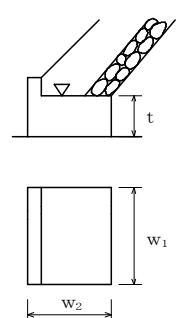
単位：mm

編	章	節	条	枝番	工 種	測 定 項 目	規 格 値
6	7	5	6		側壁工	基 準 高 ∇	± 30
						天 端 幅 w_1	-30
						堤 幅 w_2	-30
						長 さ L	-100

測 定 基 準	測 定 箇 所	摘 要
<p>1. 図面の寸法表示箇所で測定。 2. 上記以外の測定箇所の標準は、天端幅・天端高で各測点及びジョイント毎に測定。 3. 長さは、天端中心線の水平延長、又は、測点に直角な水平延長を測定。</p>		

単位：mm

編	章	節	条	枝番	工 種	測 定 項 目	規 格 値				
7	河川 海岸 編	1	堤防・ 護岸	5	護岸 基礎工	4	捨石工	基 準 高 ▽	本 均 し	±50	
									表 面 均 し	±100	
									荒 均 し	異形ブロック据付面 (乱積) の高さ	±500
										異形ブロック据付面 (乱積) 以外の高さ	±300
									被 覆 均 し	異形ブロック据付面 (乱積) の高さ	±500
										異形ブロック据付面 (乱積) 以外の高さ	±300
									法 長 l	-100	
									天 端 幅 w_1	-100	
天 端 延 長 L_1	-200										
7	河川 海岸 編	1	堤防・ 護岸	5	護岸 基礎工	5	場所打コンクリート 工	基 準 高 ▽	±30		
								幅 w	-30		
								高 さ h	-30		
								延 長 L	-200		
7	河川 海岸 編	1	堤防・ 護岸	5	護岸 基礎工	6	海岸コンクリートブ ロック工	基 準 高 ▽	±50		
								ブロック厚 t	-20		
								ブロック縦幅 w_1	-20		
								ブロック横幅 w_2	-20		
								延 長 L	-200		

測 定 基 準	測 定 箇 所	摘 要
<p>施工延長 10mにつき、1 測点当たり 5 点以上測定。</p> 		
<p>幅は施工延長 40m (測点間隔 25m の場合は 50m) につき 1ヶ所、延長 40m (又は 50m) 以下のものは 1 施工箇所につき 2ヶ所、延長はセンターライン及び表裏法肩。</p>		
<p>施工延長 40m (測点間隔 25m の場合は 50m) につき 1ヶ所、延長 40m (又は 50m) 以下のものは 1 施工箇所につき 2ヶ所。</p> 		
<p>ブロック個数 40 個につき 1ヶ所の割で測定。基準高、延長は施工延長 40m (測点間隔 25m の場合は 50m) につき 1ヶ所、延長 40m (又は 50m) 以下のものは 1 施工箇所につき 2ヶ所。</p> 		

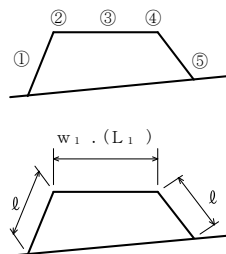
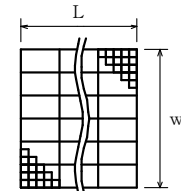
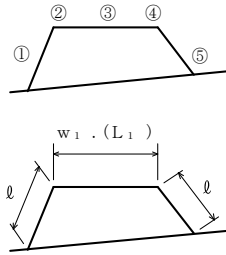
単位：mm

編	章	節	条	枝番	工 種	測 定 項 目	規 格 値	
7 河川 海岸 編	1 堤防・ 護岸	6 護岸工	4		海岸コンクリートブロック工	基準高 ∇	± 50	
						法長 l	$l < 5m$	-100
							$l \geq 5m$	$l \times (-2\%)$
						厚 さ t		-50
						延 長 L		-200
7 河川 海岸 編	1 堤防・ 護岸	6 護岸工	5		コンクリート被覆工	基準高 ∇	± 50	
						法長 l	$l < 3m$	-50
							$l \geq 3m$	-100
						厚さ t	$t < 100$	-20
							$t \geq 100$	-30
						裏込材厚 t'		-50
						延 長 L		-200
7 河川 海岸 編	1 堤防・ 護岸	8 天端被覆工	2		コンクリート被覆工	基準高 ∇	± 50	
						幅 w	-50	
						厚 さ t	-10	
						基礎厚 t'	-45	
						延 長 L	-200	
7 河川 海岸 編	1 堤防・ 護岸	9 波返工	3		波返工	基準高 ∇	± 50	
						幅 w_1, w_2	-30	
						高さ $h < 3m$ h_1, h_2, h_3	-50	
						高さ $h \geq 3m$ h_1, h_2, h_3	-100	
						延 長 L	-200	

測 定 基 準	測 定 箇 所	摘 要
<p>施工延長 40m (測点間隔 25m の場合は 50m) につき 1ヶ所、延長 40m (または 50m) 以下のものは 1 施工箇所につき 2ヶ所。 「3次元計測技術を用いた出来形管理要領(案)」の規定による測点の管理方法を用いることができる。</p>		
<p>施工延長 40m (測点間隔 25m の場合は 50m) につき 1ヶ所、延長 40m (または 50m) 以下のものは 1 施工箇所につき 2ヶ所。 「3次元計測技術を用いた出来形管理要領(案)」の規定による測点の管理方法を用いることができる。</p>		
<p>施工延長 40m (測点間隔 25m の場合は 50m) につき 1ヶ所、延長 40m (又は 50m) 以下のものは 1 施工箇所につき 2ヶ所。</p>		
<p>施工延長 40m (測点間隔 25m の場合は 50m) につき 1ヶ所、延長 40m (又は 50m) 以下のものは 1 施工箇所につき 2ヶ所。</p>		

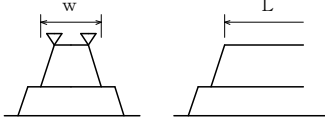
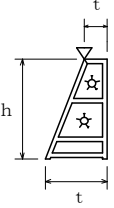
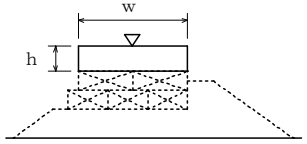
単位：mm

編	章	節	条	枝番	工 種	測 定 項 目	規 格 値	
7 河川 海岸 編	2 突堤・ 人工岬	4 突堤基 礎工	4		捨石工	基	本 均 し	±50
						準	表 面 均 し	±100
						高	異形ブロック据付面 (乱積) の高さ	±500
							異形ブロック据付面 (乱積) 以外の高さ	±300
						▽	被覆均し (乱積) の高さ	±500
							被覆均し (乱積) 以外の高さ	±300
						法 長 l	-100	
						天 端 幅 w_1	-100	
天 端 延 長 L_1	-200							
7 河川 海岸 編	2 突堤・ 人工岬	4 突堤基 礎工	5		吸出し防止工	幅 w	-300	
						延 長 L	-500	
7 河川 海岸 編	2 突堤・ 人工岬	5 突堤本 体工	2		捨石工	基	異形ブロック据付面 (乱積) の高さ	±500
						準	異形ブロック据付面 (乱積) 以外の高さ	±300
						▽	法 長 l	-100
							天 端 幅 w_1	-100
							天 端 延 長 L_1	-200

測 定 基 準	測 定 箇 所	摘 要
<p>施工延長 10mにつき、1 測点当たり 5 点以上測定。</p> 		
<p>幅は施工延長 40m (測点間隔 25m の場合は 50m) につき 1ヶ所、延長 40m (又は 50m) 以下のものは 1 施工箇所につき 2ヶ所、延長はセンターライン及び表裏法肩。</p>		
<p>施工延長 40m (測点間隔 25m の場合は 50m) につき 1ヶ所、延長 40m (又は 50m) 以下のものは 1 施工箇所につき 2ヶ所。</p> 		
<p>施工延長 10mにつき、1 測点当たり 5 点以上測定。</p> 		
<p>幅は施工延長 40m (測点間隔 25m の場合は 50m) につき 1ヶ所、延長 40m (又は 50m) 以下のものは 1 施工箇所につき 2ヶ所、延長はセンターライン及び表裏法肩。</p>		

単位：mm

編	章	節	条	枝番	工 種	測 定 項 目	規 格 値	
7	河川 海岸 編	2	突堤・人工岬	5	海岸コンクリートブロック工	基準高▽ (層積)ブロック規格26t未満	±300	
						(層積)ブロック規格26t以上	±500	
						(乱積)	±ブロックの高さの1/2	
						天端幅 w	-ブロックの高さの1/2	
						天端延長 L	-ブロックの高さの1/2	
7	河川 海岸 編	2	突堤・人工岬	5	石柵工	基準高▽	±50	
						厚さ t	-50	
						高さ h	h < 3m	-50
							h ≥ 3m	-100
						延長 L	-200	
7	河川 海岸 編	2	突堤・人工岬	5	場所打コンクリート工	基準高▽	±30	
						幅 w	-30	
						高さ h	-30	
						延長 L	-200	

測 定 基 準	測 定 箇 所	摘 要
<p>施工延長 40m (測点間隔 25m の場合は 50m) につき 1ヶ所、延長 40m (又は 50m) 以下のものは 1 施工箇所につき 2ヶ所。延長は、センターラインで行う。</p> 		
<p>施工延長 40m (測点間隔 25m の場合は 50m) につき 1ヶ所、延長 40m (又は 50m) 以下のものは 1 施工箇所につき 2ヶ所。</p> <p>1 施工箇所毎</p> 		
<p>施工延長 40m (測点間隔 25m の場合は 50m) につき 1ヶ所、延長 40m (又は 50m) 以下のものは 1 施工箇所につき 2ヶ所。</p> 		

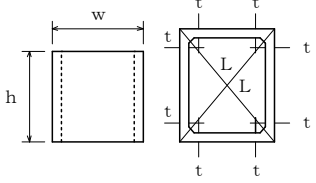
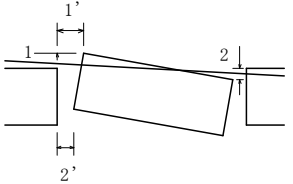
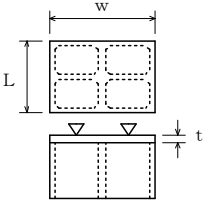
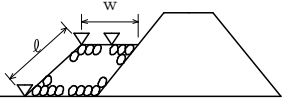
単位：mm

編	章	節	条	枝番	工 種	測 定 項 目	規 格 値	
7 河川 海岸 編	2 突堤・人工岬	5 突堤本 体工	11	1	ケーソン工 (ケーソン工製作)	バ ラ ス ト の 基 準 高 ▽	砕石、砂	±100
							コンクリート	±50
						壁 厚 t_1		±10
						幅 w		+30, -10
						高 さ h_1		+30, -10
						長 さ L		+30, -10
						底版厚さ t_2		+30, -10
						フーチング高さ h_2		+30, -10
7 河川 海岸 編	2 突堤・人工岬	5 突堤本 体工	11	2	ケーソン工 (ケーソン工据付)	法線に対する出入 1、2	ケーソン重量 2000 t未満 ±100	
							ケーソン重量 2000 t以上 ±150	
						据付目地間隔 1'、2'	ケーソン重量 2000 t未満 100以下	
							ケーソン重量 2000 t以上 200以下	
7 河川 海岸 編	2 突堤・人工岬	5 突堤本 体工	11	3	ケーソン工 (突堤上部工) 場所打コンクリート 海岸コンクリートブ ロック	基 準 高 ▽	陸 上	±30
							水 中	±50
						厚 さ t		±30
						幅 w		±30
						長 さ L		±30

測 定 基 準	測 定 箇 所	摘 要	
各室中央部1ヶ所			
底版完成時、各壁1ヶ所			
各層完成時に中央部及び底版と天端は 両端 完成時、四隅			
各層完成時に中央部及び底版と天端は 両端 底版完成時、各室中央部1ヶ所			
底版完成時、四隅			
据付完了後、両端2ヶ所			
据付完了後、天端2ヶ所			
1室につき1ヶ所(中心)			

単位：mm

編	章	節	条	枝番	工 種	測 定 項 目	規 格 値	
7 河川 海岸 編	2 突堤・人工岬	5 突堤本 体工	12	1	セルラー工 (セルラー工製作)	壁 厚 t	±10	
						幅 w	+20, -10	
						高 さ h	+20, -10	
						長 さ L	+20, -10	
7 河川 海岸 編	2 突堤・人工岬	5 突堤本 体工	12	2	セルラー工 (セルラー工据付)	法線に対する 出入 1、2	±50	
						隣接ブロックと の間隔 1'、2'	50 以下	
7 河川 海岸 編	2 突堤・人工岬	5 突堤本 体工	12	3	セルラー工 (突堤上部工) 場所打コンクリート 海岸コンクリートブ ロック	基準 高▽	陸 上	±30
							水 中	±50
						厚 さ t		±30
						幅 w		±30
						長 さ L		±30
7 河川 海岸 編	2 突堤・人工岬	6 根固 め工	2		捨石工	基準 高▽	異形ブ ^ラ ック据付面 (乱積) の高さ	±500
							異形ブ ^ラ ック据付面 (乱積) 以外の高さ	±300
						法 長 ℓ		-100
						天 端 幅 w		-100
						天 端 延 長 L		-200

測 定 基 準	測 定 箇 所	摘 要
型枠取外し後全数		
据付後ブロック 1 個に 2ヶ所 (各段毎)		
1 室につき 1ヶ所 (中心)		
施工延長 10mにつき、1 測点当たり 5 点以上測定。		
幅は施工延長 40m (測点間隔 25m の場合は 50m) につき 1ヶ所、延長 40m (又は 50m) 以下のものは 1 施工箇所につき 2ヶ所、延長はセンターライン及び表裏法肩。		

単位：mm

編	章	節	条	枝番	工 種	測 定 項 目	規 格 値	
7 河川 海岸 編	2 突堤・人工岬	6 根固め工	3		根固めブロック工	基準高▽	層 積	±300
							乱 積	± t / 2
							厚 さ t	-20
						幅 w ₁ w ₂	層 積	-20
							乱 積	- t / 2
						延長 L ₁ L ₂	層 積	-200
							乱 積	- t / 2
7 河川 海岸 編	2 突堤・人工岬	7 消波工	2		捨石工	基準高▽	異形ブロック据付面 (乱積) の高さ	±500
							異形ブロック据付面 (乱積) 以外の高 さ	±300
							法 長 ℓ	-100
							天 端 幅 w	-100
							天 端 延 長 L	-200
7 河川 海岸 編	2 突堤・人工岬	7 消波工	3		消波ブロック工	基準高▽	層 積	±300
							乱 積	± t / 2
							厚 さ t	-20
							幅 w ₁ , w ₂	-20
							延長 L ₁ , L ₂	-200

測 定 基 準	測 定 箇 所	摘 要
<p>施工延長 40m (測点間隔 25m の場合は 50m) につき 1ヶ所、延長 40m (又は 50m) 以下のものは 1 施工箇所につき 2ヶ所。</p> <p>幅、厚さは 40 個につき 1ヶ所測定。</p>		<p>1 施工箇所毎</p>
<p>施工延長 10mにつき、1 測点当たり 5 点以上測定。</p> <p>幅は施工延長 40m (測点間隔 25m の場合は 50m) につき 1 箇所、延長 40m (又は 50m) 以下のものは 1 施工箇所につき 2 箇所、延長はセンターライン及び表裏法肩。</p>		
<p>施工延長 40m (測点間隔 25m の場合は 50m) につき 1ヶ所。延長 40m (又は 50m) 以下のものは 1 施工箇所につき 2ヶ所。</p> <p>幅、厚さは 40 個につき 1ヶ所測定。</p>		

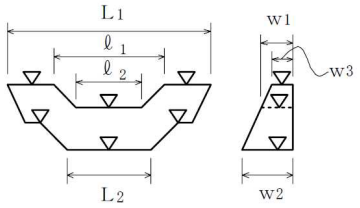
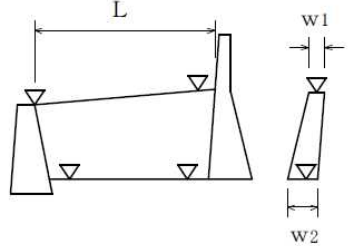
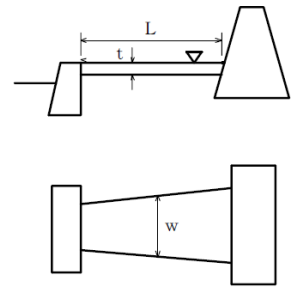
単位：mm

編	章	節	条	枝番	工 種	測 定 項 目	規 格 値		
7	河川海岸編	3 海域堤防（人工リーフ、離岸堤、潜堤）	3		捨石工	基 準	本 均 し	±50	
						高	荒 均 し	異形ブロック据付面（乱積）の高さ	±500
								異形ブロック据付面（乱積）以外の高さ	±300
							被 覆 均 し	異形ブロック据付面（乱積）の高さ	±500
								異形ブロック据付面（乱積）以外の高さ	±300
						法 長 l	-100		
						天 端 幅 w_1	-100		
天 端 延 長 L_1	-200								
7	河川海岸編	4 海域堤防（人工リーフ、離岸堤、潜堤）	2		捨石工	基 準	本均し（方塊ブロックの下面）	±50	
						高	表 面 均 し	±100	
							荒均① ブロックを 上載する面（層積）	±300	
							荒均① ブロックを 上載する面（乱積）	±500	
							荒均② ブロック被 覆均しの乗らない面	±300	
							荒均③ 被覆石の下面	上面被覆均し の精度に合 わせる	
							荒均④ 被覆ブロック下面	±300	
							被覆均①	荒均①に同じ	
							被覆均②	荒均②に同じ	
						法 長 l	-100		
天 端 幅 w_1	-100								
天 端 延 長 L_1	-200								

測 定 基 準	測 定 箇 所	摘 要
<p>施工延長 10mにつき、1 測点当たり 5 点以上測定。</p> <p>幅は施工延長 40m（測点間隔 25m の場合は 50m）につき 1ヶ所、延長 40m（又は 50m）以下のものは 1 施工箇所につき 2ヶ所、延長はセンターライン及び表裏法肩。</p>		
<p>施工延長 10mにつき、1 測点当たり 5 点以上測定。</p> <p>幅は施工延長 40m（測点間隔 25m の場合は 50m）につき 1ヶ所、延長 40m（又は 50m）以下のものは 1 施工箇所につき 2ヶ所、延長はセンターライン及び表裏法肩。</p>		

単位：mm

編	章	節	条	枝番	工 種	測 定 項 目	規 格 値	
8 砂防編	1 砂防堰堤	3 工場製作工	4		鋼製堰堤仮設材製作工	部	±3..... ℓ ≤ 10	
						材		±4..... ℓ > 10
8 砂防編	1 砂防堰堤	8 コンクリート堰堤工	4		コンクリート堰堤本体工	基 準 高 ▽	±30	
						天端部 堤 幅	w ₁ , w ₃ w ₂	-30
						水通しの幅	ℓ ₁ ℓ ₂	±50
						堤 長	L ₁ , L ₂	-100
8 砂防編	1 砂防堰堤	8 コンクリート堰堤工	6		コンクリート側壁工	基 準 高 ▽	±30	
						幅	w ₁ , w ₂	-30
						長 さ	L	-100
8 砂防編	1 砂防堰堤	8 コンクリート堰堤工	8		水叩工	基 準 高 ▽	±30	
						幅	w	-100
						厚 さ	t	-30
						延 長	L	-100

測 定 基 準	測 定 箇 所	摘 要
		図面の寸法表示箇所にて測定。
		図面の表示箇所にて測定。
<p>1. 図面の寸法表示箇所を測定。 2. 上記以外の測定箇所の標準は、天端幅・天端高で各測点及びジョイント毎に測定。 3. 長さは、天端中心線の水平延長、又は、測点に直角な水平延長を測定。</p>		
<p>基準高、幅、延長は図面に表示してある箇所にて測定。 厚さは目地及びその中間点にて測定。</p>		

単位：mm

編	章	節	条	枝番	工 種	測 定 項 目	規 格 値	
8 砂 防 編	1 砂 防 堰 堤	9 鋼 製 堰 堤 工	5	1	鋼製堰堤本體工 (不透過型)	水 通 し 部	堤 高 ▽	±50
							長 さ ℓ	±100
							幅 w ₁ , w ₃	±50
							下流側倒れ △	±0.02H ₁
						袖 部	袖 高 ▽	±50
							幅 w ₂	±50
下流側倒れ △	±0.02H ₂							
8 砂 防 編	1 砂 防 堰 堤	9 鋼 製 堰 堤 工	5	2	鋼製堰堤本體工 (透過型)	堤長 L	±50	
						堤長 ℓ	±10	
						堤幅 W	±30	
						堤幅 w	±10	
						高さ H	±10	
						高さ h	±10	
						次頁に続く		

測 定 基 準	測 定 箇 所	摘 要
<p>1. 図面に表示してある箇所にて測定。 2. ダブルウォール構造の場合は、堤高、幅、袖高は+の規格値は適用しない。</p>		
<p>図面の寸法表示箇所にて測定。</p>		

単位：mm

編	章	節	条	枝番	工 種	測 定 項 目	規 格 値	
8 砂防編	1 砂防堰堤	9 鋼製堰堤工	5	2	鋼製堰堤本体工 (透過型)	堤長 L	±50	
						堤長 ℓ	±10	
						堤幅 W	±30	
						堤幅 w	±10	
						高さ H	±10	
						高さ h	±10	
8 砂防編	1 砂防堰堤	9 鋼製堰堤工	6		鋼製側壁工	堤 高 ▽	±50	
						長 さ L	±100	
						幅 w ₁ , w ₂	±50	
						下流側倒れ △	±0.02 h	
						高 さ h	h < 3m	-50
							h ≥ 3m	-100

測 定 基 準	測 定 箇 所	摘 要
<p>1. 図面に表示してある箇所にて測定。 2. ダブルウォール構造の場合は、堤高、幅、袖高は+の規格値は適用しない。</p>		

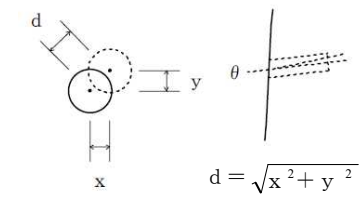
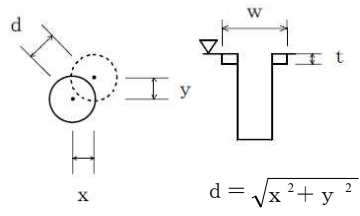
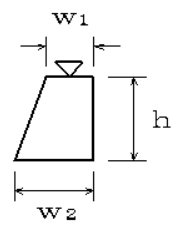
単位：mm

編	章	節	条	枝番	工 種	測 定 項 目	規 格 値
8 砂 防 編	2 溪 流 保 全 工	5 床 固 め 工	8		魚道工	基 準 高 ∇	± 30
						幅 w	-30
						高 さ h_1, h_2	-30
						厚 さ t_1, t_2	-20
						延 長 L	-200
8 砂 防 編	2 溪 流 保 全 工	6 根 固 め ・ 水 制 工	7	3	かご工 (かごマット)		
8 砂 防 編	3 斜 面 対 策	6 山 腹 水 路 工	4		山腹明暗渠工	基 準 高 ∇	± 30
						厚 さ t_1, t_2	-20
						幅 w	-30
						幅 w_1, w_2	-50
						高 さ h_1, h_2	-30
						深 さ h_3	-30
						延 長 L	-200

測 定 基 準	測 定 箇 所	
<p>施工延長 40m (測点間隔 25m の場合は 50m) につき 1ヶ所、延長 40m (又は 50m) 以下のものは 1 施工箇所につき 2ヶ所。</p>		
<p>第 3 編 2-3-26-2 多自然型護岸工 (かごマット) に準ずる。ただし、基準高の規格値は、-100 mm とし、測定位置は、測定箇所のおりとする。</p>		
<p>施工延長 40m (測点間隔 25m の場合は 50m) につき 1ヶ所、延長 40m (又は 50m) 以下のものは 1 施工箇所につき 2ヶ所。</p>		

単位：mm

編	章	節	条	枝番	工 種	測 定 項 目	規 格 値
8 砂 防 編	3 斜 面 対 策	7 地 下 水 排 除 工	4		集排水ボーリング工	削 孔 深 さ l	設計値以上
						配 置 誤 差 d	100
						せん孔方向 θ	± 2.5 度
8 砂 防 編	3 斜 面 対 策	7 地 下 水 排 除 工	5		集水井工	基 準 高 ∇	± 50
						偏 心 量 d	150
						長 さ L	-100
						巻 立 て 幅 w	-50
						巻立て厚さ t	-30
8 砂 防 編	3 斜 面 対 策	8 地 下 水 遮 断 工	4		小型擁壁工	基 準 高 ∇	± 50
						幅 w	-30
						高 さ h	-50
						延 長 L	-200
8 砂 防 編	3 斜 面 対 策	9 抑 止 杭 工	6		合成杭工	基 準 高 ∇	± 50
						偏 心 量 d	D/4 以内 かつ 100 以内

測 定 基 準	測 定 箇 所	摘 要
全数	 $d = \sqrt{x^2 + y^2}$	
全数測定。 偏心量は、杭頭と底面の差を測定。	 $d = \sqrt{x^2 + y^2}$	
施工延長 40m (測点間隔 25m の場合は 50m) につき 1 箇所、延長 40m (又は 50m) 以下のものは 1 施工箇所につき 2 箇所。 1 施工箇所毎		
全数測定。		

編	章	節	条	枝番	工 種	測 定 項 目	規 格 値
9 ダム 編	1 コン クリ ート ダム	4 ダム コン クリ ート 工			コンクリートダム工 (本体)	天 端 高 ▽	±20
						天 端 幅	±20
						ジョイント間隔	±30
						リ フ ト 高	±50
						堤 幅	-30, +50
						堤 長	-100
9 ダム 編	1 コン クリ ート ダム	4 ダム コン クリ ート 工			コンクリートダム工 (水叩)	天 端 高 ▽	±20
						ジョイント間隔	±30
						幅	±40
						長 さ	-100, +60

測 定 基 準	測 定 箇 所	摘 要
<p>1. 図面の寸法表示箇所にて測定。</p> <p>2. 上記以外の測定箇所は、下記を標準とする。</p> <p>①天端高（越流部堤頂高を含む）は、各ジョイントについて測定。</p> <p>②堤幅、リフト高は、各ジョイントについて5リフトごとに測定。 (注) 堤幅、リフト高の測定は、上下流面型枠と水平打継目の接触部とする。(堤幅は、中心線又は、基準線との関係づけも含む)</p> <p>③ジョイント間隔（横継目）は、5リフトごと上流端、下流端を対象に測定。</p> <p>④堤長は、天端中心線延長を測定。</p> <p>3.</p> <p>①越流堤頂部、天端仕上げなどの平坦性の測定方法は、監督職員の指示による。</p> <p>②監査廊の敷高、幅、高さ、平坦性などの測定方法は監督職員の指示による。</p>	<p>(注)1. j : ジョイント</p>	
<p>1. 図面の寸法表示箇所にて測定。</p> <p>2. 上記以外の測定箇所は、下記を標準とする。</p> <p>①天端高（敷高）、ジョイント間は各ジョイント、各測定の交点部を測定。</p> <p>②長さ、各ジョイントごとに測定。</p> <p>③幅は、各測点ごとに測定。</p> <p>3. 水叩の平坦性の測定は監督職員の指示による。</p>		

編	章	節	条	枝番	工 種	測 定 項 目	規 格 値
9 ダム 編	1 コン クリ ート ダム	4 ダム コン クリ ート 工			コンクリートダム工 (副ダム)	天 端 高 ▽	±20
						ジョイント間隔	±30
						リ フ ト 高	±50
						堤 幅	-30, +50
						堤 長	±40

測 定 基 準	測 定 箇 所	摘 要
<p>1. 図面の寸法表示箇所にて測定。</p> <p>2. 上記以外の測定箇所は、下記を標準とする。</p> <p>①天端高は、各ジョイントごとに測定。</p> <p>②堤幅、リフト高は、各ジョイントについて3リフトごとに測定。 (注) 堤幅、リフト高の測定は、上下流面型枠と水平打継目の接触部とする。(堤幅は、中心線又は、基準線との関係づけも含む)</p> <p>③ジョイント間隔は、3リフトごと上流端、下流端を対象に測定。</p> <p>④堤長は、各測点ごとに測定。</p>	<p style="text-align: center;">J: ジョイント</p>	

編	章	節	条	枝番	工 種	測 定 項 目	規 格 値
9 ダム 編	1 コン クリ ート ダム	4 ダム コン クリ ート 工			コンクリートダム工 (導流壁)	天 端 高 ▽	±30
						ジョイント間隔	±20
						リ フ ト 高	±50
						長 さ	±100
						厚 さ	±20

測 定 基 準	測 定 箇 所	摘 要
<p>1. 図面の寸法表示箇所にて測定。</p> <p>2. 上記以外の測定箇所は、下記を標準とする。</p> <p>①天端高、天端幅は、各測点、又はジョイントごとに測定。</p> <p>②リフト高、厚さは、各測点、又はジョイントについて3リフトごとに測定。</p> <p>(注) リフト高、厚さの測定は、前面、背面型枠設置後からとする。なお、リフト高、厚さの測定箇所は、前面背面型枠と水平打継目の接触部とする。</p> <p>③長さは、天端中心線の水平延長又は、測点に直角な水平延長を測定。</p>	<p style="text-align: center;">J: ジョイント</p>	

編	章	節	条	枝番	工 種	測 定 項 目	規 格 値
9 ダム 編	2 フィル ダム	4 盛立 工	5		コアの盛立	基準高▽	設計値以上
						外側境界線	-0, +500
9 ダム 編	2 フィル ダム	4 盛立 工	6		フィルターの盛立	基準高▽	-0
						外側境界線	-0, +1000
						盛立幅	-0, +1000
9 ダム 編	2 フィル ダム	4 盛立 工	7		ロックの盛立	基準高▽	-100
						外側境界線	-0, +2000

測 定 基 準	測 定 箇 所	摘 要
各測点について5層毎に測定。 ※外側境界線は標準機種（タンピングローラ）の場合		
各測点について5層毎に測定。		
各測点について盛立5m毎に測定。		

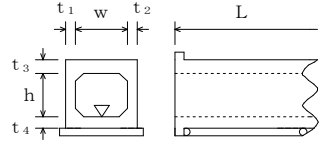
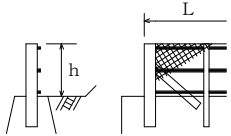
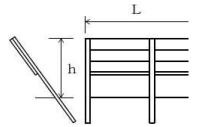
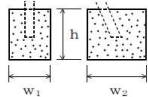
編	章	節	条	枝番	工 種	測 定 項 目	規 格 値
9 ダム 編	2 フィル ダム				フィルダム (洪水吐)	基 準 高 ∇	±20
						ジョイント間隔	±30
						厚 さ t	±20
						幅 w	±40
						リフト高さ	±20
						長 さ L	±100
9 ダム 編	3 基礎 グラウ チング	3 ボー リング 工			ボーリング工	深 度 L	設計値以上
						配 置 誤 差	100

単位：mm

測 定 基 準	測 定 箇 所	摘 要
1. 図面の寸法表示箇所で測定。 2. 1回/1施工箇所		
ボーリング工毎 ※配置位置の規定はコンクリート面で行うカーテングラウトに適用する。		

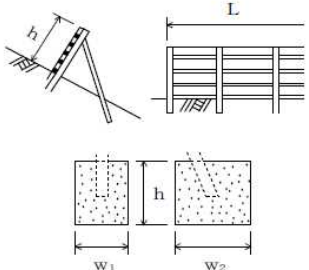
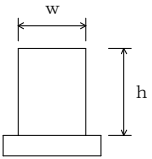
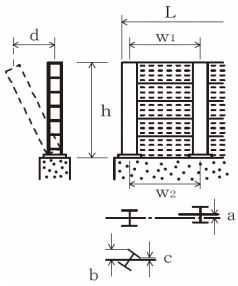
単位：mm

編	章	節	条	枝番	工 種	測 定 項 目	規 格 値	
10 道 路 編	1 道 路 改 良	3 工 場 製 作 工	2		遮音壁支柱製作工	部 材	部材長 l (m)	$\pm 3 \cdots l \leq 10$ $\pm 4 \cdots l > 10$
10 道 路 編	1 道 路 改 良	9 カ ル バ ー ト 工	6		場所打函渠工	基 準 高 ∇	± 30	
						厚 さ $t_1 \sim t_4$	-20	
						幅 (内法) w	-30	
						高 さ h	± 30	
						延 長 L	$L < 20\text{m}$	-50
							$L \geq 20\text{m}$	-100
10 道 路 編	1 道 路 改 良	11 落 石 雪 害 防 止 工	4		落石防止網工	幅 w	-200	
						延 長 L	-200	
10 道 路 編	1 道 路 改 良	11 落 石 雪 害 防 止 工	5		落石防護柵工	高 さ h	± 30	
						延 長 L	-200	
10 道 路 編	1 道 路 改 良	11 落 石 雪 害 防 止 工	6		防雪柵工	高 さ h	± 30	
						延 長 L	-200	
						基 礎	幅 w_1, w_2	-30
							高 さ h	-30

測 定 基 準	測 定 箇 所	摘 要
		図面の寸法表示箇所にて測定。
		両端、施工継手及び図面の寸法表示箇所にて測定。 
1 施工箇所毎		
施工延長 40m (測点間隔 25m の場合は 50m) につき 1ヶ所、施工延長 40m (又は 50m) 以下のものは 1 施工箇所につき 2ヶ所。 1 施工箇所毎		
施工延長 40m (測点間隔 25m の場合は 50m) につき 1ヶ所、施工延長 40m (又は 50m) 以下のものは 1 施工箇所につき 2ヶ所。 1 施工箇所毎		
基礎 1 基毎		

単位：mm

編	章	節	条	枝番	工 種	測 定 項 目	規 格 値	
10 道 路 編	1 道 路 改 良	11 落 石 雪 害 防 止 工	7		雪崩予防柵工	高 さ h	±30	
						延 長 L	-200	
						基 礎	幅 w ₁ , w ₂	-30
							高 さ h	-30
						ア ン カ ー 長 ℓ	打 込 み ℓ	-10%
							埋 込 み ℓ	-5%
10 道 路 編	1 道 路 改 良	12 遮 音 壁 工	4		遮音壁基礎工	幅 w	-30	
						高 さ h	-30	
						延 長 L	-200	
10 道 路 編	1 道 路 改 良	12 遮 音 壁 工	5		遮音壁本体工	支 柱	間 隔 w	±15
							ず れ a	10
							ねじれ b-c	5
							倒 れ d	$h \times 0.5\%$
						高 さ h	+30, -20	
						延 長 L	-200	

測 定 基 準	測 定 箇 所	摘 要
施工延長 40m (測点間隔 25m の場合は 50m) につき 1ヶ所、施工延長 40m (又は 50m) 以下のものは 1 施工箇所につき 2ヶ所。 1 施工箇所毎 基礎 1 基毎 全数		
施工延長 40m (測点間隔 25m の場合は 50m) につき 1ヶ所、施工延長 40m (又は 50m) 以下のものは 1 施工箇所につき 2ヶ所。 1 施工箇所毎		
施工延長 5 スパンにつき 1ヶ所 1 施工箇所毎		

単位：mm

編	章	節	条	枝番	工 種	測定項目	規 格 値		
							個々の測定値 (X)		10個の測定値の平均 (X ₁₀)
							中規模以上	小規模以下	中規模以上
10 道 路 編	2 舗 装	4 舗 装 工			歩道路盤工 取合舗装路盤工 路肩舗装路盤工	基準高▽	±50		—
						厚 さ	t < 15cm	-30	-10
							t ≥ 15cm	-45	-15
						幅	-100		—
10 道 路 編	2 舗 装	4 舗 装 工			歩道舗装工 取合舗装工 路肩舗装工 表層工	厚 さ	-9	-3	
						幅	-25	—	

測 定 基 準	測 定 箇 所	摘 要
<p>基準高は片側延長 40m毎に 1ヶ所の割で測定。 厚さは、片側延長 200m毎に 1ヶ所掘り起こして測定。 幅は、片側延長 80m毎に 1ヶ所測定。</p> <p>※両端部 2点で測定する。</p> <p>「3次元計測技術を用いた出来形管理要領(案)」の規定による測点の管理方法を用いることができる。</p>	<p>○施工規模の考え方 ・中規模以上の工事とは、1層あたりの施工面積が 2,000m² 以上の場合。 ・小規模工事とは、1層あたりの施工面積が 2,000m² 未満</p> <p>○厚さは、個々の測定値が 10 個に 9 個以上の割合で規格値を満足しなければならないとともに、10 個の測定値の平均値(X₁₀)について満足しなければならない。ただし、厚さのデータが 10 個未満の場合は測定値の平均値は適用しない。</p> <p>コア採取について 橋面舗装等でコア採取により床版等に損傷を与える恐れのある場合は、他の方法によることが出来る。</p>	
<p>幅は、片側延長 80m毎に 1ヶ所の割で測定。厚さは、片側延長 200m毎に 1ヶ所コアを採取して測定。</p> <p>「3次元計測技術を用いた出来形管理要領(案)」の規定による測点の管理方法を用いることができる。</p>	<p>○施工規模の考え方 ・中規模以上の工事とは、1層あたりの施工面積が 2,000m² 以上かつ使用する 基層および表層用混合物の総使用量が 500t 以上の場合。 ・小規模工事とは、1層あたりの施工面積が 2,000m² 未満または使用する基層および表層用混合物の総使用量が 500t 未満(コンクリートでは 400m³ 未満)</p> <p>○厚さは、個々の測定値が 10 個に 9 個以上の割合で規格値を満足しなければならないとともに、10 個の測定値の平均値(X₁₀)について満足しなければならない。ただし、厚さのデータが 10 個未満の場合は測定値の平均値は適用しない。</p> <p>コア採取について 橋面舗装等でコア採取により床版等に損傷を与える恐れのある場合は、他の方法によることが出来る。</p>	

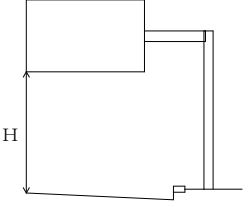
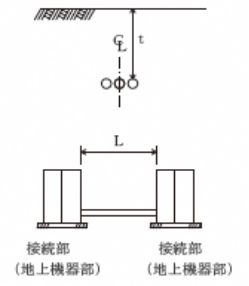
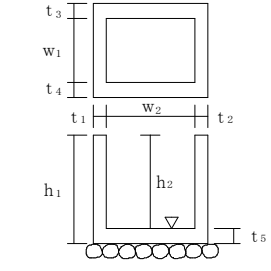
単位：mm

編	章	節	条	枝番	工 種	測 定 項 目	規 格 値
10 道 路 編	2 舗 装	5 排 水 構 造 物 工 (路 面 排 水 工)	9		排水性舗装用路肩排水工	基 準 高 ∇	± 30
						延 長 L	-200
10 道 路 編	2 舗 装	7 踏 掛 版 工	4		踏掛版工 (コンクリート工)	基 準 高	± 20
						各 部 の 厚 さ	± 20
						各 部 の 長 さ	± 30
					(ラバーシュー)	各 部 の 長 さ	± 20
						厚 さ	-
					(アンカーボルト)	中 心 の ず れ	± 20
						ア ン カ ー 長	± 20
10 道 路 編	2 舗 装	9 標 識 工	4	1	大型標識工 (標識基礎工)	幅 w_1, w_2	-30
						高 さ h	-30

測 定 基 準	測 定 箇 所	摘 要
<p>施工延長 40m (測点間隔 25mの場合は 50m) につき 1ヶ所、延長 40m (又は 50m) 以下のものは 1 施工箇所につき 2ヶ所。 なお、従来管理のほかに「3次元計測技術を用いた出来形管理要領(案)」の規定による測点の管理方法を用いることができる。</p> <p>1ヶ所/1 施工箇所 なお、従来管理のほかに「3次元計測技術を用いた出来形管理要領(案)」の規定による測点の管理方法を用いることができる。</p>		
1ヶ所/1 踏掛版		
1ヶ所/1 踏掛版		
1ヶ所/1 踏掛版		
全数		
全数		
全数		
基礎一基毎		

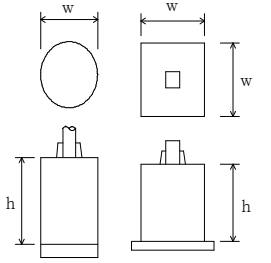
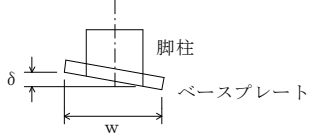
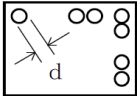
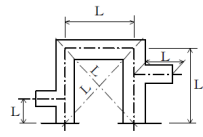
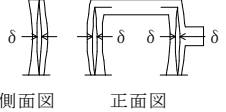
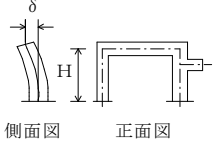
単位：mm

編	章	節	条	枝番	工 種	測 定 項 目	規 格 値
10	2	9	4	2	大型標識工 (標識柱工)	設置高さ H	設計値以上
10	2	12	5	1	ケーブル配管工	埋 設 深 度 ∇	0～+50
10	2	12	5	2	ケーブル配管工 (ハンドホール)	基 準 高 度 ∇	±30
10	2	12	5	2	ケーブル配管工 (ハンドホール)	※厚さ $t_1 \sim t_5$	-20
10	2	12	5	2	ケーブル配管工 (ハンドホール)	※幅 w_1, w_2	-30
10	2	12	5	2	ケーブル配管工 (ハンドホール)	※高さ h_1, h_2	-30

測 定 基 準	測 定 箇 所	摘 要
1ヶ所/1基		
接続部毎に1ヶ所 接続部間で全数		
1ヶ所毎 ※印は、現場打ちの場合		

単位：mm

編	章	節	条	枝番	工 種	測 定 項 目	規 格 値		
10 道 路 編	2 舗 装	12 道 路 付 属 施 設 工	6		照明工 (照明柱基礎工)	幅 w	-30		
						高 さ h	-30		
10 道 路 編	3 橋 梁 下 部	3 工 場 製 作 工	3		鋼製橋脚製作工	部	脚柱とベースプレートの鉛直度 δ (mm)	w/500	
						材	ベースプレートの	孔の位置	± 2
								孔の径 d	0~5
						仮 組	柱の中心間隔、対角長 L (m)	$\pm 5 \dots$ $L \leq 10m$ $\pm 10 \dots$ $10 < L \leq 20m$ $\pm (10 + (L - 20)/10)$ $\dots 20m < L$	
							立時	はりのキャンバー及び柱の曲がり δ (mm)	L/1,000
								柱の鉛直度 δ (mm)	$10 \dots H \leq 10$ $H/1,000$ $\dots H > 10$

測 定 基 準	測 定 箇 所	摘 要
1ヶ所/1施工箇所		
各脚柱、ベースプレートを測定。		
全数を測定。		
全数を測定。		
両端部及び片持ばり部を測定。		
各主構の各格点を測定。		
各柱及び片持ばり部を測定。		

単位：mm

編	章	節	条	枝番	工 種	測 定 項 目	規 格 値	
10	道	路	編		橋台躯体工	基 準 高 ∇	± 20	
						厚 さ t	-20	
						天 端 幅 w_1 (橋軸方向)	-10	
						天 端 幅 w_2 (橋軸方向)	-10	
						敷 幅 w_3 (橋軸方向)	-50	
						高 さ h_1	-50	
						胸壁の高さ h_2	-30	
						天 端 長 l_1	-50	
						敷 長 l_2	-50	
						胸壁間距離 l	± 30	
						支 間 長 及 び 中心線の変位	± 50	
						支 承 部 ア ン カ ー ボ ルト の 箱 抜 き 規 格 値	計 画 高	+10～-20
							平 面 位 置	± 20
							ア ン カ ー ボ ルト 孔 の 鉛 直 度	1/50 以下

測 定 基 準	測 定 箇 所	摘 要
<p>橋軸方向の断面寸法は中央及び両端部、その他は寸法表示箇所。箱抜き形状の詳細については「道路橋支管理要領」による。</p> <p>なお、従来管理のほかに「3次元計測技術を用いた出来形管理要領(案)」で規定する出来形計測性能を有する機器を用いることができる。(アンカーボルト孔の鉛直度を除く)</p> <p>ただし、「3次元計測技術を用いた出来形管理要領(案)」に基づき出来形管理を実施する場合は、同要領に規定する計測精度・計測密度を満たす計測方法により出来形管理を実施することができる。</p>		
<p>支承部アンカーボルトの箱抜き規格値の平面位置は沓座の中心ではなく、アンカーボルトの箱抜きの中心で測定。</p>		
<p>アンカーボルト孔の鉛直度は箱抜きを橋軸方向、橋軸直角方向で十字に切った2隅で計測。</p>		

単位：mm

編	章	節	条	枝番	工 種	測 定 項 目	規 格 値
10 道 路 編	3 橋 梁 下 部	7 R C 橋 脚 工	9	1	橋脚躯体工 (張出式) (重力式) (半重力式)	基 準 高 ∇	± 20
						厚 さ t	-20
						天 端 幅 w_1 (橋軸方向)	-20
						敷 幅 w_2 (橋軸方向)	-50
						高 さ h	-50
						天 端 長 l_1	-50
						敷 長 l_2	-50
						橋脚中心間距離 l	± 30
						支 間 長 及 び 中心線の変位	± 50
						支 承 部 ア ン カ ー ボ ルト の 箱 抜 き 規 格 値	計 画 高
					平 面 位 置		± 20
					ア ン カ ー ボ ルト 孔 の 鉛 直 度		1/50 以下

測 定 基 準	測 定 箇 所	摘 要
<p>橋軸方向の断面寸法は中央及び両端部、その他は寸法表示箇所。 箱抜き形状の詳細については「道路橋支承受便覧」による。 なお、従来管理のほかに「3次元計測技術を用いた出来形管理要領(案)」で規定する出来形計測性能を有する機器を用いることができる。(アンカーボルト孔の鉛直度を除く) ただし、「3次元計測技術を用いた出来形管理要領(案)」に基づき出来形管理を実施する場合は、同要領に規定する計測精度・計測密度を満たす計測方法により出来形管理を実施することができる。</p>	<p>中心線の変位 (a 1 : 橋軸直角方向) (a 2 : 橋軸方向)</p> <p>平面位置 平面図 実線 : 実測 点線 : 設計</p> <p>アンカーボルト孔の鉛直度 断面図 平面図 実線 : 実測 点線 : 設計</p>	
<p>支承部アンカーボルトの箱抜き規格値の平面位置は沓座の中心ではなく、アンカーボルトの箱抜きの中心で測定。</p> <p>アンカーボルト孔の鉛直度は箱抜きを橋軸方向、橋軸直角方向で十字に切った2隅で計測。</p>		

単位：mm

編	章	節	条	枝番	工 種	測 定 項 目	規 格 値
10 道 路 編	3 橋 梁 下 部	7 R C 橋 脚 工	9	2	橋脚躯体工 (ラーメン式)	基 準 高 ∇	± 20
						厚 さ t	-20
						天 端 幅 w_1	-20
						敷 幅 w_2	-20
						高 さ h	-50
						長 さ ℓ	-20
						橋脚中心間距離 ℓ	± 30
						支 間 長 及 び 中心線の変位	± 50
					支 承 部 ア ン カ ー ボ ルト の 箱 抜 き 規 格 値	計 画 高	+10~-20
						平 面 位 置	± 20
						ア ン カ ー ボ ルト 孔 の 鉛 直 度	1/50 以下

測 定 基 準	測 定 箇 所	摘 要
<p>橋軸方向の断面寸法は中央及び両端部、その他は寸法表示箇所。箱抜き形状の詳細については「道路橋支承便覧」による。</p> <p>なお、従来管理のほかに「3次元計測技術を用いた出来形管理要領(案)構造物工編(試行)」で規定する出来形計測性能を有する機器を用いることができる。(アンカーボルト孔の鉛直度を除く)</p> <p>ただし、「3次元計測技術を用いた出来形管理要領(案)」に基づき出来形管理を実施する場合は、同要領に規定する計測精度・計測密度を満たす計測方法により出来形管理を実施することができる。</p>	<p>橋脚中心間距離 ℓ 支間長</p> <p>中心線の変位 (a 1 : 橋軸直角方向) (a 2 : 橋軸方向)</p> <p>平面位置 平面図 —— : 実際 ----- : 設計</p> <p>アンカーボルト孔の鉛直度 断面図 平面図 —— : 実際 ----- : 設計</p>	<p>アンカーボルトの箱抜き規格値の平面位置は沓座の中心ではなく、アンカーボルトの箱抜きの中心で測定。</p> <p>アンカーボルト孔の鉛直度は箱抜きを橋軸方向、橋軸直角方向で十字に切った2隅で計測。</p>

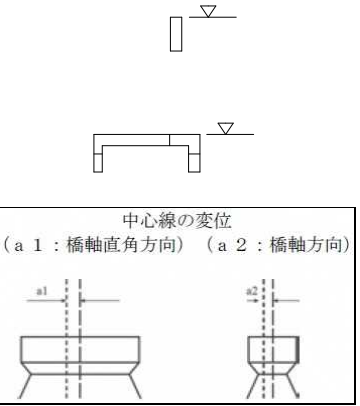
単位：mm

編	章	節	条	枝番	工 種	測 定 項 目	規 格 値
10 道 路 編	3 橋 梁 下 部	8 鋼 製 橋 脚 工	9	1	橋脚フーチング工 (I型・T型)	基 準 高 ∇	± 20
						幅 w (橋軸方向)	-50
						高 さ h	-50
						長 さ l	-50
10 道 路 編	3 橋 梁 下 部	8 鋼 製 橋 脚 工	9	2	橋脚フーチング工 (門型)	基 準 高 ∇	± 20
						幅 w_1, w_2	-50
						高 さ h	-50
10 道 路 編	3 橋 梁 下 部	8 鋼 製 橋 脚 工	10	1	橋脚架設工 (I型・T型)	基 準 高 ∇	± 20
						橋脚中心間距離 l	± 30
						支間長及び 中心線の変位	± 50

測 定 基 準	測 定 箇 所	摘 要
橋軸方向の断面寸法は中央及び両端部、その他は寸法表示箇所。		
橋軸方向の断面寸法は中央及び両端部、その他は寸法表示箇所。		
橋軸方向の断面寸法は中央及び両端部、その他は寸法表示箇所。	<p>中心線の変位 (a 1 : 橋軸直角方向) (a 2 : 橋軸方向)</p>	

単位：mm

編	章	節	条	枝番	工 種	測 定 項 目	規 格 値
10 道 路 編	3 橋 梁 下 部	8 鋼 製 橋 脚 工	10	2	橋脚架設工 (門型)	基 準 高 ∇	± 20
						橋脚中心間距離 l	± 30
						支 間 長 及 び 中心線の変位	± 50
10 道 路 編	3 橋 梁 下 部	8 鋼 製 橋 脚 工	11		現場継手工	現場継手部のすき間 δ_1, δ_2 (mm)	5 ※ ± 5
10 道 路 編	4 鋼 橋 上 部	3 工 場 製 作 工	9		橋梁用高欄製作工	部 材	$\pm 3 \cdots \cdots$ $l \leq 10$ $\pm 4 \cdots \cdots$ $l > 10$

測 定 基 準	測 定 箇 所	摘 要
橋軸方向の断面寸法は中央及び両端部、その他は寸法表示箇所。	 <p>中心線の変位 (a 1 : 橋軸直角方向) (a 2 : 橋軸方向)</p>	
主桁、主構の全継手数の1/2を測定。 ※は耐候性鋼材(裸使用)の場合		
図面の寸法表示箇所で測定。		

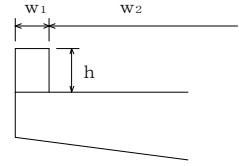
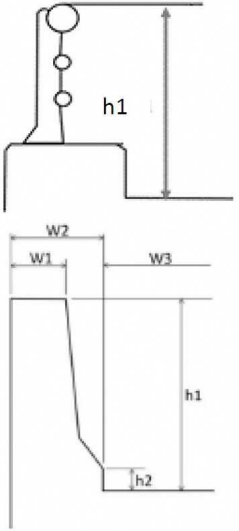
単位：mm

編	章	節	条	枝番	工 種	測 定 項 目	規 格 値		
							コンクリート橋	鋼橋	
10 道 路 編	4 鋼 橋 上 部	5 鋼 橋 架 設 工	10	1	支承工 (鋼製支承)	据 付 け 高 さ 注1)	±5		
						可動支承の移動 可能量 注2)	設計移動量以上		
						支 承 中 心 間 隔 (橋軸直角方向)	±5	±(4+0.5× (B-2))	
						水 平 度	橋軸方向	1/100	
							橋軸直角方向		
						可動支承の橋軸方向の ずれ 同一支承線上の相対誤 差	5		
可動支承の 機能確認 注3)	温度変化に伴う移動量計 算値の1/2以上								
10 道 路 編	4 鋼 橋 上 部	5 鋼 橋 架 設 工	10	2	支承工 (ゴム支承)	据 付 け 高 さ 注1)	±5		
						可動支承の移動 可能量 注2)	設計移動量以上		
						支 承 中 心 間 隔 (橋軸直角方向)	±5	± (4+0.5×(B-2))	
						水 平 度	橋軸方向	1/300	
							橋軸直角方向		
						可動支承の橋軸方向の ずれ 同一支承線上の相対誤 差	5		
可動支承の 機能確認 注3)	温度変化に伴う移動量計 算値の1/2以上								

測 定 基 準	測 定 箇 所	摘 要
<p>支承全数を測定。 B：支承中心間隔 (m)</p> <p>支承の平面寸法が300mm以下の場合、 水平面の高低差を1mm以下とする。な お、支承を勾配なりに据え付ける場合 を除く。 注1) 先固定の場合は、支承上面で測 定する。 注2) 可動支承の遊間(La, Lb)を計測 し、支承据付時のオフセット量δ を考慮して、移動可能量が道路橋 支承便覧の規格値を満たすこと を確認する。 注3) 可動支承の移動量検査は、仮設 完了後に実施する。詳細は道路橋 支承便覧参照。</p>		
<p>支承全数を測定。 B：支承中心間隔 (m)</p> <p>上部構造部材下面とゴム支承面との接 触面、及びゴム支承と台座モルタルと の接触面に肌すきが無いことを確認。</p> <p>支承の平面寸法が300mm以下の場合、 水平面の高低差を1mm以下とする。な お、支承を勾配なりに据え付ける場合 を除く。 注1) 先固定の場合は、支承上面で測 定する。 注2) 可動支承の遊間(La, Lb)を計測 し、支承据付時のオフセット量δ を考慮して、移動可能量が道路橋 支承便覧の規格値を満たすこと を確認する。 注3) 可動支承の移動量検査は、仮設 完了後に実施する。詳細は道路橋 支承便覧参照。</p>		

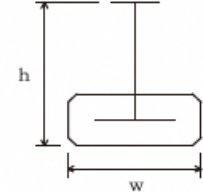
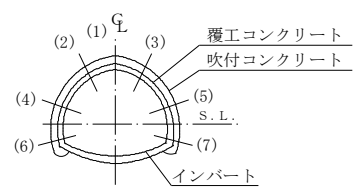
単位：mm

編	章	節	条	枝番	工 種	測 定 項 目	規 格 値
10 道 路 編	4 鋼 橋 上 部	8 橋 梁 付 属 物 工	3		落橋防止装置工	アンカーボルト孔の削孔長	設計値以上
						アンカーボルト定着長	-20 以内 かつ -1D 以内
10 道 路 編	4 鋼 橋 上 部	8 橋 梁 付 属 物 工	5		地覆工	地覆の幅 w_1	-10 ~ +20
						地覆の高さ h	-10 ~ +20
						有効幅員 w_2	0 ~ +30
10 道 路 編	4 鋼 橋 上 部	8 橋 梁 付 属 物 工	6 7		橋梁用防護柵工 橋梁用高欄工	天 端 幅 w_1	-5 ~ +10
						地覆の幅 w_2	-10 ~ +20
						高 さ h_1	-20 ~ +30
						高 さ h_2	-10 ~ +20
						有効幅員 w_3	0 ~ +30

測 定 基 準	測 定 箇 所	摘 要
全数測定		
全数測定 D：アンカーボルト径 (mm)		
1 径間当たり両端と中央部の 3ヶ所測定。		
1 径間当たり両端と中央部の 3ヶ所測定。		

単位：mm

編	章	節	条	枝番	工 種	測 定 項 目	規 格 値
10 道路 編	4 鋼 橋 上 部	8 橋 梁 付 属 物 工	8		検査路工	幅	±3
						高 さ	±4
10 道路 編	5 コン クリ ート 橋 上 部	6 プレ ビーム 桁 橋 工	2		プレビーム桁製作工 (現場)	幅 w	±5
						高 さ h	10 -5
						桁 長 ℓ スパン長	ℓ < 15…±10 ℓ ≥ 15… ± (ℓ - 5) かつ -30mm 以内
						横方向最大タワミ	0.8 ℓ
10 道路 編	6 トン ネル (N A T M)	4 支 保 工	3		吹付工	吹付け厚さ	設計吹付け厚 以上。ただし、 良好な岩盤で 施工端部、突出 部等の特殊な 箇所は設計吹 付け厚の 1/3 以上を確保す るものとする。
10 道路 編	6 トン ネル (N A T M)	4 支 保 工	4		ロックボルト工	位 置 間 隔	—
						角 度	—
						削 孔 深 さ	—
						孔 径	—
						突 出 量	プレート下面 から10cm以内

測 定 基 準	測 定 箇 所	摘 要
1ブロックを抽出して測定。		
桁全数について測定。 横方向タワミの測定は、プレストレス シング後に測定。 桁断面寸法測定箇所は、両端部、中央 部の3ヶ所とする。 ℓ：スパン長		
施工延長 40m毎に図に示す。 (1)～(7)及び断面変化点の検測孔を測 定。 注) 良好な岩盤とは、「道路トンネル技 術基準(構造編)・同解説」にいう地盤 等級A又はBに該当する地盤とする。		
施工延長 40m毎に断面全本数検測。		

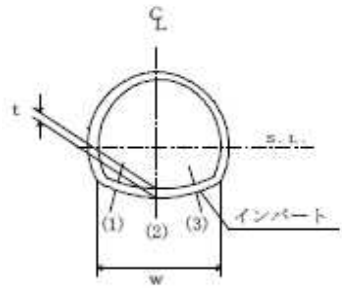
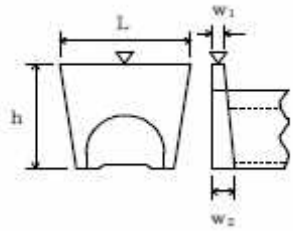
単位：mm

編	章	節	条	枝番	工 種	測 定 項 目	規 格 値
10 道 路 編	6 ト ン ネ ル (N A T M)	5 覆 工	3		覆工コンクリート工	基準高 (拱頂)	±50
						幅 w (全幅)	-50
						高さ h (内法)	-50
						厚 さ t ₁	設計値以上
						延 長 L	—
10 道 路 編	6 ト ン ネ ル (N A T M)	5 覆 工	5		床版コンクリート工	幅 w	-50
						厚 さ t	-30

測 定 基 準	測 定 箇 所	摘 要
<p>(1) 基準高、幅、高さは、施工 40m につき 1ヶ所。 (2) 厚さ (イ) コンクリート打設前の巻立空間を 1 打設長の終点を図に示す各点で測定。中間部はコンクリート打設口で測定。 (ロ) コンクリート打設後、覆工コンクリートについて 1 打設長の端面（施工継手の位置）において、図に示す各点の巻厚測定を行う。 (ハ) 検測孔による巻厚の測定は図の (1) は 40m に 1ヶ所、(2)～(3) は 100m に 1ヶ所の割合で行う。 なお、トンネル延長が 100m 以下のものについては、1 トンネル当たり 2ヶ所以上の検測孔による測定を行う。 ただし、以下の場合には、左記の規格値は適用除外とする。</p> <ul style="list-style-type: none"> ・良好な地山における岩又は吹付コンクリートの部分的な突出で、設計覆工厚の 3分の 1 以下のもの。 なお、変形が収束しているものに限る。 ・異常土圧による覆工厚不足で、型枠の据付け時には安定が確認されかつ別途構造的に覆工の安全が確認されている場合。 ・鋼アーチ支保工、ロックボルトの突出。 <p>計測手法については、従来管理のほか「3次元計測技術を用いた出来形管理要領（案）」で規定する出来形計測性能を有する機器を用いることが出来る。</p>		
<p>施工延長 40m（測点間隔 25m の場合は 50m）につき 1ヶ所、延長 40m（又は 50m）以下のものは 1 施工箇所につき 2ヶ所。</p>		

単位：mm

編	章	節	条	枝番	工 種	測 定 項 目	規 格 値	
10 道 路 編	6 ト ン ネ ル (N A T M)	6 イ ン パ ー ト 工	4		インバート本体工	幅 w (全幅)	-50	
						厚 さ t_1	設計値以上	
						延 長 L	—	
10 道 路 編	6 ト ン ネ ル (N A T M)	8 坑 門 工	4		坑門本体工	基 準 高 ∇	± 50	
						幅 w_1, w_2	-30	
						高 さ h	$h < 3\text{m}$	-50
							$h \geq 3\text{m}$	-100
						延 長 L	-200	

測 定 基 準	測 定 箇 所	摘 要
<p>(1) 幅は、施工 40mにつき 1ヶ所。 (2) 厚さ (イ) コンクリート打設前の巻立空間を 1 打設長の終点を図に示す各点で測定。 (ロ) コンクリート打設後、インバートコンクリートについて 1 打設長の端面（施工継手の位置）において、図に示す各点の巻厚測定を行う。</p>		
<p>図面の主要寸法表示箇所での測定。</p>		

単位：mm

編	章	節	条	枝番	工 種	測 定 項 目	規 格 値
10 道 路 編	6 ト ン ネ ル (N A T M)	8 坑 門 工	5		明り巻工	基準高▽ (拱長)	±50
						幅 w (全幅)	-50
						高さ h (内法)	-50
						厚 さ t	-20
						延 長 L	-

測 定 基 準	測 定 箇 所	摘 要
<p>基準高、幅、高さ、厚さは、施工延長40mにつき1ヶ所を測定。 なお、厚さについては図に示す各点①～⑩において、厚さの測定を行う。</p>	<p>(アーチ部)</p> <p>(側壁部)</p> <p>(インバート部)</p>	

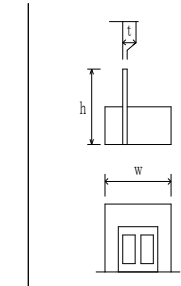
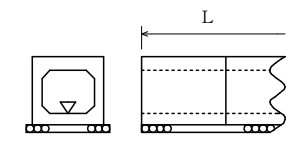
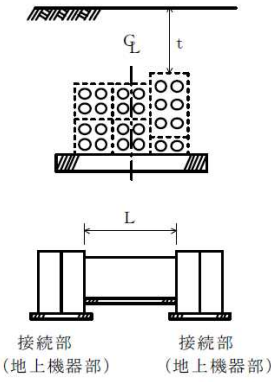
単位：mm

編	章	節	条	枝番	工 種	測 定 項 目	規 格 値
10 道 路 編	11 共 同 溝	6 現 場 打 構 築 工	2		現場打躯体工	基 準 高 ∇	±30
						厚 さ t	-20
						内 空 幅 w	-30
						内 空 高 h	±30
						ブ ロ ッ ク 長 L	-50
10 道 路 編	11 共 同 溝	6 現 場 打 構 築 工	4		カラー継手工	厚 さ t	-20
						幅 w	-20
						長 さ L	-20
10 道 路 編	11 共 同 溝	6 現 場 打 構 築 工	5	1	防水工 (防水)	幅 w	設計値以上
10 道 路 編	11 共 同 溝	6 現 場 打 構 築 工	5	2	防水工 (防水保護工)	厚 さ t	設計値以上

測 定 基 準	測 定 箇 所	摘 要
両端・施工継手箇所及び図面の寸法表示箇所にて測定。		
図面の寸法表示箇所にて測定。		
両端・施工継手箇所の底版・側壁・頂版にて測定。		
両端・施工継手箇所の「四隅」にて測定。		

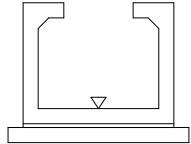
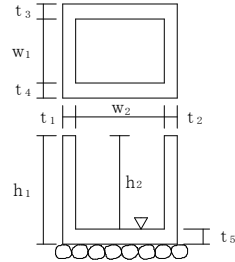
単位：mm

編	章	節	条	枝番	工 種	測 定 項 目	規 格 値
10 道路 編	11 共同 溝	6 現場 打構 築工	5	3	防水工 (防水壁)	高 さ h	-20
						幅 w	±50
						厚 さ t	-20
10 道路 編	11 共同 溝	7 プレ キャスト 構築工	2		プレキャスト躯体工	基 準 高 ▽	±30
						延 長 L	-200
10 道路 編	12 電線 共同 溝工	5 電線 共同 溝工	2		管路工 (管路部)	埋 設 深	0～+50
						延 長 L	-200

測 定 基 準	測 定 箇 所	摘 要
図面の寸法表示箇所にて測定。		
施工延長 40m (測点間隔 25m の場合は 50m) につき 1ヶ所、延長 40m (又は 50m) 以下のものは 1 施工箇所につき 2ヶ所。ただし、基準高の適用は据付後の段階検査時のみ適用する。 延長：1 施工箇所毎		
接続部 (地上機器部) 間毎に 1ヶ所。 接続部 (地上機器部) 間毎で全数。 【管路センターで測定】		

単位：mm

編	章	節	条	枝番	工 種	測 定 項 目	規 格 値
10 道 路 編	12 電 線 共 同 溝	5 電 線 共 同 溝 工	3		プレキャストボックス工 (特殊部)	基 準 高 ∇	±30
10 道 路 編	12 電 線 共 同 溝	6 付 帯 設 備 工	2		ハンドホール工	基 準 高 ∇	±30
						※厚 さ $t_1 \sim t_5$	-20
						※幅 w_1, w_2	-30
						※高 さ h_1, h_2	-30

測 定 基 準	測 定 箇 所	摘 要
接続部（地上機器部）間毎に1ヶ所。		
1ヶ所毎 ※は現場打部分のある場合		

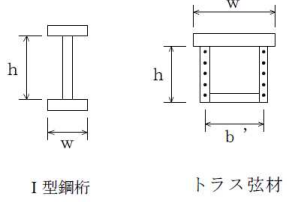
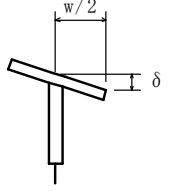
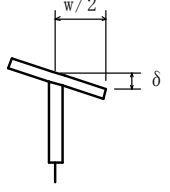
単位：mm

編	章	節	条	枝番	工種	測定項目	規格値	
							個々の測定値 (X)	測定値の平均 (X̄)
10	14	4	5	1	切削オーバーレイ工	厚さ t (切削)	-7	-2
						厚さ t (オーバーレイ)	-9	
						幅 w	-25	
						延長 L	-100	
					平坦性	—	3mプロファイルメーター (σ)2.4mm 以下 直読式(足付き) (σ)1.75mm 以下	
10	14	4	5	2	切削オーバーレイ工 (面管理の場合) 厚さ t または 標高較差 (切削) のみ	厚さ t (標高較差) (切削)	-17 (17)	-2 (2)
						厚さ t (オーバーレイ)	-9	
						幅 w	-25	
						延長 L	-100	
						平坦性	—	3mプロファイルメーター (σ)2.4mm 以下 直読式(足付き) (σ)1.75mm 以下
10	14	4	7	路上再生工	路盤工	厚さ t	-30	
						幅 w	-50	
						延長 L	-100	

測定基準	測定箇所	摘要
<p>厚さは40m毎に「現舗装高と切削後の基準高の差」「切削後の基準高とオーバーレイ後の基準高の差」で算出する。測定点は車道中心線、車道端及びその中心とする。</p> <p>幅は、延長80m毎に1ヶ所の割とし、延長80m未満の場合は、2ヶ所/施工箇所とする。</p> <p>断面状況で、間隔、測点数、厚さを変えることができる。</p> <p>「3次元計測技術を用いた出来形管理要領(案)」の規定による測点の管理方法を用いることができる。</p>		<p>維持工事においては、平坦性の項目を省略することができる。</p>
<p>1. 「3次元計測技術を用いた出来形管理要領(案)」に基づき出来形管理を実施する場合に適用する。</p> <p>2. 計測は切削面の全面とし、すべての点で設計面との厚さ t または標高較差(切削)を算出する。計測密度は1点/m²(平面投影面積当たり)以上とする。</p> <p>3. 厚さ t または標高較差(切削)は、現舗装高と切削後の基準高との差で算出する。</p> <p>4. 厚さ(オーバーレイ)は40m毎に「切削後の基準高とオーバーレイ後の基準高の差」で算出する。測定点は車道中心線、車道端及びその中心とする。</p> <p>5. 幅は、延長80m毎に1ヶ所の割とし、延長80m未満の場合は、2ヶ所/施工箇所とする。</p> <p>断面状況で、間隔、測点数を変えることができる。</p>		<p>維持工事においては、平坦性の項目を省略することができる。</p>
<p>幅は延長80m毎に1ヶ所の割で測定。厚さは、各車線200m毎に左右両端及び中央の3点を掘り起こして測定。</p>		


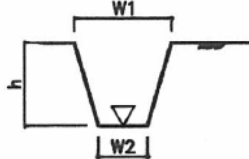
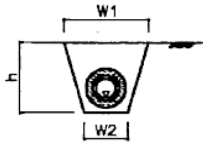
単位：mm

編	章	節	条	枝番	工 種	測 定 項 目	規 格 値
10 道 路 編	15 道 路 修 繕	3 工 場 製 作 工	4		桁補強材製作工	フランジ幅 w (m)	± 2 …… w ≤ 0.5 ± 3 ……
						腹板高 h (m)	0.5 < w ≤ 1.0 ± 4 ……
						腹板間隔 b' (m)	1.0 < w ≤ 2.0 ± (3 + w / 2) …… 2.0 < w
						フランジの直角度 δ (mm)	w / 200
						圧縮材の曲がり δ (mm)	ℓ / 1000

測 定 基 準		測 定 箇 所	摘 要
鋼桁等	トラス・アーチ等		
主桁・主構	各支点及び各支間中央付近を測定。	 <p>I型鋼桁 トラス弦材</p>	
床組など	構造別に、5部材につき1個抜き取った部材の中央付近を測定。		
主桁	各支点及び各支間中央付近を測定。		
—	主要部材全数を測定。 ℓ：部材長(mm)		

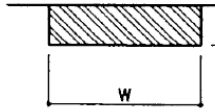
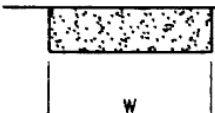
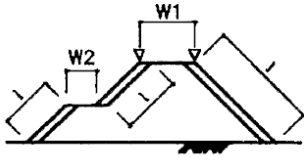
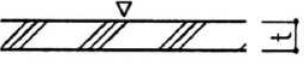
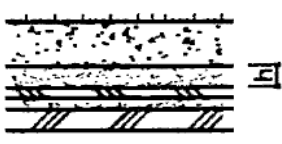
単位：mm

編	章	節	条	枝番	工 種	測 定 項 目	規 格 値	
11 公園 緑地 編	1 基盤 整備	3 敷地 造成 工			■公園土工 (広場造成工に適用)	基準高	±60	
						長さ 幅	L ≤ 30m	-1 %
							L > 30m	-300
						法 長	L ≤ 5m	-1 %
							L > 5m	-2 %
11 公園 緑地 編	1 基盤 整備	3 敷地 造成 工	2		表土保全工 (表土掘削)	法	L < 5m -200	
						長	L ≥ 5m 法長の -4 %	
						深さ h	-30	
11 公園 緑地 編	1 基盤 整備	5 植栽 基盤 工	3	1	透水層工 (開渠排水)	基準高▽	±30	
						幅W ₁ 、W ₂	-50	
						高さ h	-30	
						延長 L	-200	
11 公園 緑地 編	1 基盤 整備	5 植栽 基盤 工	3	2	透水層工 (暗渠排水)	幅W ₁ 、W ₂	-50	
						高さ h	-30	
						延長 L	-200	

測 定 基 準	測 定 箇 所	摘 要
1 施工広場3箇所以上測定し、変化点は変化点ごとに測定する		
施工延長 40m (測点間隔 25m の場合は 50m) につき 1ヶ所、延長 40m (又は 50m) 以下のものは 1 施工箇所につき 2ヶ所。施工面積 1,600m ² につき 1ヶ所、面積 1,600m ² 以下のものは 1 施工箇所につき 2ヶ所。		
施工延長 40m (測点間隔 25m の場合は 50m) につき 1ヶ所、延長 40m (又は 50m) 以下のものは 1 施工箇所につき 2ヶ所。		
1 施工箇所毎		
施工延長 40m (測点間隔 25m の場合は 50m) につき 1ヶ所、延長 40m (又は 50m) 以下のものは 1 施工箇所につき 2ヶ所。		
1 施工箇所毎		

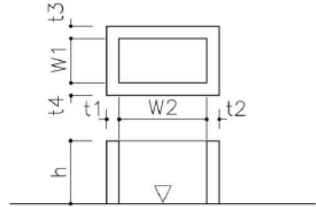
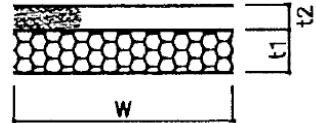
単位：mm

編	章	節	条	枝番	工 種	測 定 項 目	規 格 値	
11 公園 緑地 編	1 基盤 整備	5 植栽 基盤 工	4	1 2 3 4	土層改良工 (普通耕) (深耕) (混層耕) (心土破碎)	幅W	-100	
						深さh	-50	
11 公園 緑地 編	1 基盤 整備	5 植栽 基盤 工	5	1 2 3 4	土性改良工 (土性改良) (中和剤施用) (除塩) (施肥)	幅W	-100	
						深さh	-50	
11 公園 緑地 編	1 基盤 整備	5 植栽 基盤 工	6	1 2 3 4	表土盛土工 (盛土(流用表土)) (盛土(発生表土)) (盛土(採取表土)) (盛土(購入表土))	基準高▽	-50	
						法 長 ℓ	ℓ < 5m	-100
							ℓ ≥ 5m	法長の -2%
						幅W ₁ 、W ₂		-100
11 公園 緑地 編	1 基盤 整備	5 植栽 基盤 工	7	2	人工地盤工 (押さえコンクリート)	基準高▽	設計値以上	
						厚さt	設計値以上	
						幅	-25	
11 公園 緑地 編	1 基盤 整備	5 植栽 基盤 工	7	4	人工地盤工 (人工地盤排水工)	延長L	-200	
						深さh	-30	
11 公園 緑地 編	1 基盤 整備	5 植栽 基盤 工	7	5	人工地盤工 (フィルター)	延長L	-200	
				6				人工地盤工 (防根シート)

測 定 基 準	測 定 箇 所	摘 要
<p>耕耘タイプ毎につき1ヶ所。 施工面積1,600m²につき1ヶ所、面積1,600m²以下のものは1施工箇所につき2ヶ所。</p>		
<p>施肥配合タイプあるいは除塩毎につき1ヶ所。 施工面積1,600m²につき1ヶ所、面積1,600m²以下のものは1施工箇所につき2ヶ所。</p>		
<p>施工延長40m(測点間隔25mの場合は50m)につき1ヶ所、延長40m(又は50m)以下のものは1施工箇所につき2ヶ所。 施工面積1,600m²につき1ヶ所、面積1,600m²以下のものは1施工箇所につき2ヶ所。 基準高は各法肩で測定。又は、施工面積のほぼ中心と各法方で測定。</p>		
<p>施工延長40m(測点間隔25mの場合は50m)につき1ヶ所、延長40m(又は50m)以下のものは1施工箇所につき2ヶ所。</p>		
<p>施工延長40m(測点間隔25mの場合は50m)につき1ヶ所、延長40m(又は50m)以下のものは1施工箇所につき2ヶ所。</p>		
<p>施工延長40m(測点間隔25mの場合は50m)につき1ヶ所、延長40m(又は50m)以下のものは1施工箇所につき2ヶ所。 1施工箇所毎</p>		

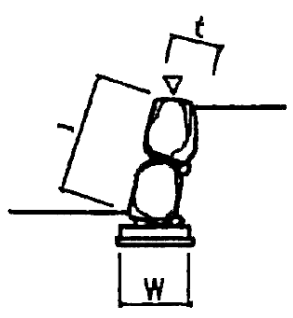
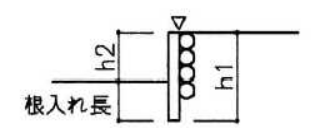
単位：mm

編	章	節	条	枝番	工 種	測 定 項 目	規 格 値
11 公園 緑地 編	1 基盤 整備	5 植栽 基盤 工	7	8	人工地盤工 (立排水浸透柵)	基準高▽	±30
						※厚さ $t_1 \sim t_4$	-20
						※幅 W_1 、 W_2	-30
						※高さ h	-30
11 公園 緑地 編	1 基盤 整備	6 法面 工	6		網柵	高さ h	±30
						延長 L	-200
11 公園 緑地 編	1 基盤 整備	8 擁壁 工	4	7	現場打擁壁工 (擁壁高さ調整)	基準高▽	基準値
11 公園 緑地 編	1 基盤 整備	8 擁壁 工	4	10 12	現場打擁壁工 (公園基礎材) (公園均しコンクリート)	幅 W	設計値以上
						厚さ t_1 、 t_2	-30
						延長 L	各構造物の規格値による。

測 定 基 準	測 定 箇 所	摘 要
1ヶ所毎 ※は、現場打部分のある場合。		
1ヶ所/1 施工箇所		
1ヶ所/1 施工箇所		
施工延長 40m (測点間隔 25m の場合は 50m) につき 1ヶ所、延長 40m (又は 50m) 以下のものは 1 施工箇所につき 2ヶ所。 施工面積 1,600m ² につき 1ヶ所、面積 1,600m ² 以下のものは 1 施工箇所につ き 2ヶ所。		

単位：mm

編	章	節	条	枝番	工 種	測 定 項 目	規 格 値	
11 公園 緑地 編	1 基盤 整備	8 擁壁 工	8	1	石積工 (崩れ積)	基準高▽	±100	
						法 長 ℓ	$\ell < 3m$	-50
							$\ell \geq 3m$	-100
						厚さ (石積・張) t_1	-50	
						厚さ (裏込) t_2	-50	
						延長 L	-200	
11 公園 緑地 編	1 基盤 整備	8 擁壁 工	8	13	石積工 (石積高さ調整)	基準高▽	設計値	
11 公園 緑地 編	1 基盤 整備	8 擁壁 工	9		土留め	基準高▽	±50	
						高さ h	-50	
						根入れ長	設計値以上	
						延長 L	-200	

測 定 基 準	測 定 箇 所	摘 要
施工延長 40m (測点間隔 25m の場合は 50m) につき 1ヶ所、延長 40m (又は 50m) 以下のものは 1 施工箇所につき 2ヶ所。		
1ヶ所/1 施工箇所		
施工延長 40m (測点間隔 25m の場合は 50m) につき 1ヶ所、延長 40m (又は 50m) 以下のものは 1 施工箇所につき 2ヶ所。		
1 施工箇所毎		

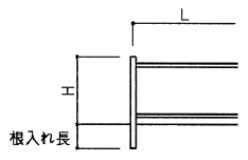
単位：mm

編	章	節	条	枝番	工 種	測 定 項 目	規 格 値	
11 公園 緑地 編	1 基盤 整備	10 公園 施設 等撤去 ・移設 工	3	1	移設工 (遊具移設)	設置高さ H_1 H	設計値以上	
						基 礎	幅w (D)	-30
							高さh	-30
							根入れ長	設計値以上
11 公園 緑地 編	1 基盤 整備	10 公園 施設 等撤去 ・移設 工	3	2	移設工 (小工作物移設)	設置高	設計値以上	
						基 礎	幅w (D)	-30
							高さh	-30
							根入れ長	設計値以上
11 公園 緑地 編	2 植栽	3 植栽 工			■樹木植栽工	樹 高	-0	
						目通り周 (芝・付周)	-0	
						葉 張 径	-0	
					■地被類植栽工	樹 高	-0	
						辺	$L \leq 50m$	-50
						長	$L > 50m$	-100
					■支柱工 (木材、竹材)	長 さ	-0	
径	-0							

測 定 基 準	測 定 箇 所	摘 要
1ヶ所/1基		
基礎 1 基毎		
1ヶ所/1基		
基礎 1 基毎		
高中木 樹種毎 200本未満 5%以上 500本未満 4%以上 1,000本未満 3%以上 低木 樹種毎 200株未満 3%以上 1,000株未満 1.5%以上 2,000株未満 0.8%以上 総辺数の1/3以上		
樹木植栽工に同じ		

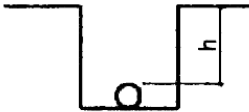
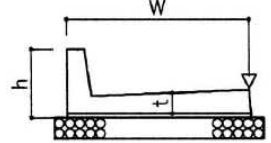
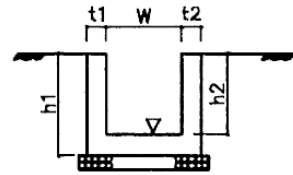
単位：mm

編	章	節	条	枝番	工 種	測 定 項 目	規 格 値	
11 公園 緑地 編	2 植栽	3 植栽 工	10	1	樹木養生工 (防風ネット)	高さH	±30	
						延長L	-200	
11 公園 緑地 編	2 植栽	3 植栽 工	10	8	樹木養生工 (保護柵)	設置高さH	設計値以上	
						根入れ長	設計値以上	
						延長L	-200	
11 公園 緑地 編	2 植栽	3 植栽 工	11		樹名板工 (埋込型樹名板)	設置高さH	設計値以上	
						基 礎	幅w (D)	-30
							高さh	-30
11 公園 緑地 編	2 植栽	3 植栽 工	12		根囲い保護工	設置高さH	設計値以上	
						基 礎	幅w (D)	-30
							高さh	-30
							根入れ長	設計値以上
11 公園 緑地 編	3 施設 整備	3 給水 設備 工	6	2	散水施設工 (ミスト)	延長L	±30	
11 公園 緑地 編	3 施設 整備	3 給水 設備 工	6	3	散水施設工 (ドリップパイプ)	延長L	-200	

測 定 基 準	測 定 箇 所	摘 要
1ヶ所/1施工箇所		
1ヶ所/5基 基礎5基毎		
1ヶ所/1基 基礎1基毎		
1ヶ所/1施工箇所		
1施工箇所毎		

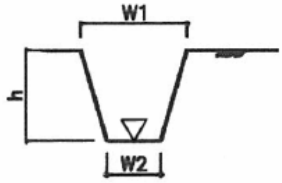

単位：mm

編	章	節	条	枝番	工 種	測 定 項 目	規 格 値
11 公園 緑地 編	3 施設 整備	3 給水 設備 工	10	1	給水管路工 (給水管)	深さ h	-30
11 公園 緑地 編	3 施設 整備	3 給水 設備 工	10	3	給水管路工 (埋設シート)	延長 L	-200
11 公園 緑地 編	3 施設 整備	4 雨水 排水 設備 工	6	2	側溝工 (現場打L型側溝)	延長 L	±30
						厚さ t	-20
						幅 W	-30
						高さ h	-30
						延長 L	-200
11 公園 緑地 編	3 施設 整備	4 雨水 排水 設備 工	6	5	側溝工 (現場打側溝)	基準高▽	±30
						厚さ t ₁ 、t ₂	-20
						幅 W	-30
						高さ h ₁ 、h ₂	-30
						延長 L	-200

測 定 基 準	測 定 箇 所	摘 要
施工延長 40m (測点間隔 25m の場合は 50m) につき 1ヶ所、延長 40m (又は 50m) 以下のものは 1 施工箇所につき 2ヶ所。		
施工延長 40m (測点間隔 25m の場合は 50m) につき 1ヶ所、延長 40m (又は 50m) 以下のものは 1 施工箇所につき 2ヶ所。		
施工延長 40m (測点間隔 25m の場合は 50m) につき 1ヶ所、延長 40m (又は 50m) 以下のものは 1 施工箇所につき 2ヶ所。		
1 施工箇所毎		
施工延長 40m (測点間隔 25m の場合は 50m) につき 1ヶ所、延長 40m (又は 50m) 以下のものは 1 施工箇所につき 2ヶ所。		
1 施工箇所毎		

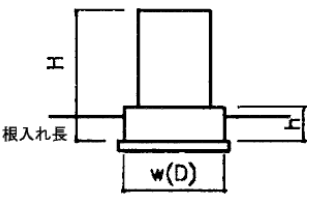
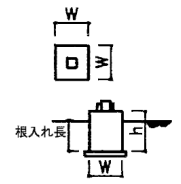
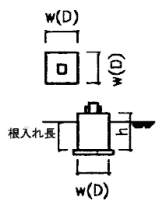
単位：mm

編	章	節	条	枝番	工 種	測 定 項 目	規 格 値
11 公園 緑地 編	3 施設 整備	4 雨水 排水 設備 工	6	10	側溝工 (公園素掘側溝)	基準高▽	±30
						幅W ₁ 、W ₂	-50
						高さh	-30
						延長L	-200
11 公園 緑地 編	3 施設 整備	4 雨水 排水 設備 工	6	12	側溝工 (側溝高さ調整)	基準高▽	設計値
11 公園 緑地 編	3 施設 整備	4 雨水 排水 設備 工	8	11	集水樹・マンホール工 (樹高さ調整) (マンホール高さ調整)	基準高▽	±30
				12			
11 公園 緑地 編	3 施設 整備	4 雨水 排水 設備 工	9	1 2	地下排水工 (透水コンクリート管) (化学繊維管)	基準高▽	±30
						延長L	-200

測 定 基 準	測 定 箇 所	摘 要
施工延長 40m (測点間隔 25m の場合は 50m) につき 1ヶ所、延長 40m (又は 50m) 以下のものは 1 施工箇所につき 2ヶ所。 1 施工箇所毎		
1ヶ所/1 施工箇所		
1ヶ所/1 施工箇所		
施工延長 40m (測点間隔 25m の場合は 50m) につき 1ヶ所、延長 40m (又は 50m) 以下のものは 1 施工箇所につき 2ヶ所。 1 施工箇所毎		

単位：mm

編	章	節	条	枝番	工 種	測 定 項 目	規 格 値	
11	3	6	3	2	照明設備工 (ハットホル高さ調整)	基準高▽	設計値	
11	3	6	3	3	照明設備工 (引込柱) (分電盤)	基準高▽	±30	
			4	基 礎		幅w (D)	-30	
						高さh	-30	
						根入れ長	設計値以上	
11	3	6	3	5	照明設備工 (分電盤高さ調整)	基準高▽	設計値	
11	3	6	3	6	照明設備工 (照明灯基礎)	基 礎	幅W	-30
				高さh			-30	
				根入れ長			設計値以上	
11	3	6	4		放送設備工 (スピーカー柱基礎)	基 礎	幅w (D)	-30
				高さh			-30	
				根入れ長			設計値以上	

測 定 基 準	測 定 箇 所	摘 要
1ヶ所/1基		
基礎1基毎		
1ヶ所/1施工箇所		
基礎1基毎		
基礎1基毎		

単位：mm

編	章	節	条	枝番	工 種	測 定 項 目	規 格 値	
11 公園 緑地 編	3 施設 整備	6 電気 設備 工	5		監視カメラ設置工 (監視カメラ柱基礎)	基礎	幅w (D)	-30
						高さh	-30	
						根入れ長	設計値以上	
11 公園 緑地 編	3 施設 整備	6 電気 設備 工	8	1 2 3	電線管路工 (電線管) (電線) (埋設シート)	深さh	-30	
						延長L	-200	

測 定 基 準	測 定 箇 所	摘 要
基礎 1 基毎		
施工延長 40m (測点間隔 25m の場合は 50m) につき 1ヶ所、延長 40m (又は 50m) 以下のものは 1 施工箇所につき 2ヶ所。 1 施工箇所毎		

単位：mm

編	章	節	条	枝番	工 種	測定項目	規 格 値			
							個々の測定値 (X)		10 個の測定値の平均 (X ₁₀)	
							中規模以上	小規模以下	中規模以上	小規模以下
11 公園 緑地 編	3 施設 整備	7 園路 広場 整備 工	5	1	アスファルト舗装工 (下層路盤)	基準高▽	±40	±50	—	—
						厚さ	-45	-45	-15	-15
						幅	-50	-50	—	—
11 公園 緑地 編	3 施設 整備	7 園路 広場 整備 工	5	2	アスファルト舗装工 (上層路盤)	厚 さ	-25	-30	-8	-10
						幅	-50	-50	—	—

測 定 基 準	測定箇所	摘 要
<p>基準高は延長 40m 毎又は、施工面積 500m² 毎に 1ヶ所の割とし、舗装中心線及び端部で測定。 厚さは各車線 200m 毎又は、施工面積 500m² 毎に 1ヶ所を掘り起こして測定。 幅は、延長 80m 毎又は、施工面積 500m² 毎に 1ヶ所の割に測定。ただし、幅は設計図書の測点によらず延長 80m 以下の間隔で測定することができる。なお、延長、施工面積が上述の規模以下の場合は、1 施工箇所につき 2ヶ所を測定。</p>		<p>工事規模の考え方 中規模以上の工事とは、管理図等を描いた上での管理が可能な工事をいい、舗装施工面積が 10,000m² 以上あるいは使用する基層及び表層用混合物の総使用量が 3,000t 以上の場合が該当する。 小規模工事とは、中規模以上の工事より規模は小さいものの、管理結果を施工管理に反映できる規模の工事をいい、同一工種の施工が数日連続する場合で、次のいずれかに該当するものをいう。 ① 施工面積で 2,000m² 以上 10,000m² 未満 ② 使用する基層及び表層用混合物の総使用量が 500t 以上 3,000 t 未満</p> <p>厚さは、個々の測定値が 10 個に 9 個以上の割合で規格値を満足しなければならないとともに、10 個の測定値の平均値 (X₁₀) について満足しなければならない。ただし、厚さのデータ数が 10 個未満の場合は測定値の平均値は適用しない。</p>
<p>幅は、延長 80m 毎又は、施工面積 500m² 毎に 1ヶ所の割とし、厚さは、各車線 200m 毎又は、施工面積 500m² 毎に 1ヶ所を掘り起こして測定。ただし、幅は設計図書の測点によらず延長 80m 以下の間隔で測定することができる。なお、延長、施工面積が上述の規模以下の場合は、1 施工箇所につき 2ヶ所を測定。</p>		

単位：mm

編	章	節	条	枝番	工 種	測定項目	規 格 値			
							個々の測定値 (X)		10 個の測定値の平均 (X ₁₀)	
							中規模以上	小規模以下	中規模以上	小規模以下
11 公園緑地編	3 施設整備	7 園路広場整備工	5	4	アスファルト舗装工 (基層)	厚さ	-9	-12	-3	-4
						幅	-25	-25	—	—
11 公園緑地編	3 施設整備	7 園路広場整備工	5	6	アスファルト舗装工 (表層)	厚 さ	-7	-9	-2	-3
						幅	-25	-25	—	—
						平坦性	—		3m ^プ プロフィールメーター (σ) 2.4mm 以下	直読式 (足付き) (σ) 1.75mm 以下

測 定 基 準	測定箇所	摘 要
		<p>工事規模の考え方</p> <p>中規模以上の工事とは、管理図等を描いた上での管理が可能な工事をいい、舗装施工面積が10,000m²以上あるいは使用する基層及び表層用混合物の総使用量が3,000t以上の場合が該当する。</p> <p>小規模工事とは、中規模以上の工事より規模は小さいものの、管理結果を施工管理に反映できる規模の工事をいい、同一工種の施工が数日連続する場合で、次のいずれかに該当するものをいう。</p> <p>① 施工面積で 2,000m² 以上 10,000m² 未満</p> <p>② 使用する基層及び表層用混合物の総使用量が 500t 以上 3,000 t 未満</p> <p>厚さは、個々の測定値が10個に9個以上の割合で規格値を満足しなければならないとともに、10個の測定値の平均値(X₁₀)について満足しなければならない。ただし、厚さのデータ数が10個未満の場合は測定値の平均値は適用しない。</p> <p>コアの採取について</p> <p>橋面舗装等でコア採取により床版等に損傷を与える恐れのある場合は、他の方法によることが出来る。</p> <p>園路広場修繕工においては、平坦生の項目を省略することが出来る。</p>
		<p>幅は、延長 80m 毎又は、施工面積 500m² 毎に 1 ヶ所の割とし、厚さは、各車線 200m 毎又は、施工面積 500m² 毎に 1 個の割でコアを採取して測定。ただし、幅は設計図書の測点によらず延長 80m 以下の間隔で測定することができる。なお、延長、施工面積が上述の規模以下の場合は、1 施工箇所につき 2 ヶ所を測定。</p> <p>幅は、延長 80m 毎又は、施工面積 500m² 毎に 1 ヶ所の割とし、厚さは、各車線 200m 毎又は、施工面積 500m² 毎に 1 個の割でコアを採取して測定。ただし、幅は設計図書の測点によらず延長 80m 以下の間隔で測定することができる。なお、延長、施工面積が上述の規模以下の場合は、1 施工箇所につき 2 ヶ所を測定。</p>

単位：mm

編	章	節	条	枝番	工 種	測定項目	規 格 値			
							個々の測定値 (X)		10 個の測定値の平均 (X ₁₀)	
							中規模以上	小規模以下	中規模以上	小規模以下
11 公園 緑地 編	3 施設 整備	7 園路 広場 整備 工	6	1	排水性舗装工 (下層路盤)	基準高▽	±40	±50	—	—
						厚さ	-45	-45	-15	-15
						幅	-50	-50	—	—
11 公園 緑地 編	3 施設 整備	7 園路 広場 整備 工	6	2	排水性舗装工 (上層路盤)	厚 さ	-25	-30	-8	-10
						幅	-50	-50	—	—

測 定 基 準	測定箇所	摘 要
<p>基準高は延長 40m 毎又は、施工面積 500m² 毎に 1ヶ所の割とし、舗装中心線及び端部で測定。 厚さは各車線 200m 毎又は、施工面積 500m² 毎に 1ヶ所を掘り起こして測定。 幅は、延長 80m 毎又は、施工面積 500m² 毎に 1ヶ所の割に測定。 なお、延長、施工面積が上述の規模以下の場合は、1 施工箇所につき 2ヶ所を測定。</p>		<p>工事規模の考え方 中規模以上の工事とは、管理図等を描いた上での管理が可能な工事をいい、舗装施工面積が 10,000m² 以上あるいは使用する基層及び表層用混合物の総使用量が 3,000t 以上の場合が該当する。 小規模工事とは、中規模以上の工事より規模は小さいものの、管理結果を施工管理に反映できる規模の工事をいい、同一工種の施工が数日連続する場合が該当する。</p>
<p>幅は、延長 80m 毎又は、施工面積 500m² 毎に 1ヶ所の割とし、厚さは、各車線 200m 毎又は、施工面積 500m² 毎に 1ヶ所を掘り起こして測定。 なお、延長、施工面積が上述の規模以下の場合は、1 施工箇所につき 2ヶ所を測定。</p>		<p>コアの採取について 橋面舗装等でコア採取により床版等に損傷を与える恐れのある場合は、他の方法によることが出来る</p>

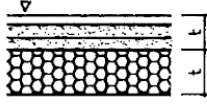
単位：mm

編	章	節	条	枝番	工 種	測定項目	規 格 値			
							個々の測定値 (X)		10 個の測定値の平均 (X ₁₀)	
							中規模以上	小規模以下	中規模以上	小規模以下
11 公園 緑地 編	3 施設 整備	7 園路 広場 整備 工	6	4	排水性舗装工 (基層)	厚さ	-9	-12	-3	-4
						幅	-25	-25	—	—
11 公園 緑地 編	3 施設 整備	7 園路 広場 整備 工	6	6	排水性舗装工 (表層)	厚 さ	-7	-9	-2	-3
						幅	-25	-25	—	—
						平坦性	—		3m ^プ プロフィールメーター (σ) 2.4mm 以下	直読式 (足付き) (σ) 1.75mm 以下

測 定 基 準	測定箇所	摘 要
		<p>工事規模の考え方 中規模以上の工事とは、管理図等を描いた上での管理が可能な工事をいい、舗装施工面積が10,000m²以上あるいは使用する基層及び表層用混合物の総使用量が3,000t以上の場合が該当する。 小規模工事とは、中規模以上の工事より規模は小さいものの、管理結果を施工管理に反映できる規模の工事をいい、同一工種の施工が数日連続する場合が該当する。</p>
		<p>コアの採取について 橋面舗装等でコア採取により床版等に損傷を与える恐れのある場合は、他の方法によることが出来る</p>

単位：mm

編	章	節	条	枝番	工 種	測定項目	規 格 値		
							個々の測定値 (X)	10 個の測定値の平均 (X ₁₀)	
11 公園 緑地 編	3 施設 整備	7 園路 広場 整備 工	7	2	透水性舗装工 (路盤)	基準高▽	±50	—	
						厚 さ	t < 150	-30	-10
							t ≥ 150	-45	-15
						幅	-100	—	
11 公園 緑地 編	3 施設 整備	7 園路 広場 整備 工	7	3	透水性舗装工 (表層)	厚 さ	-9	-3	
						幅	-25	—	

測 定 基 準	測定箇所	摘 要
<p>基準高は延長 40m 毎又は、施工面積 500m² 毎に 1ヶ所の割とし、舗装中心線及び端部で測定。厚さは各車線 200m 毎又は、施工面積 500m² 毎に 1ヶ所を掘り起こして測定。幅は、延長 80m 毎又は、施工面積 500m² 毎に 1ヶ所の割に測定。ただし、幅は設計図書の測点によらず延長 80m 以下の間隔で測定することができる。なお、延長、施工面積が上述の規模以下の場合は、1 施工箇所につき 2ヶ所を測定。</p>		<p>工事規模の考え方 中規模以上の工事とは、管理図等を描いた上での管理が可能な工事をいい、舗装施工面積が 10,000m² 以上あるいは使用する基層及び表層用混合物の総使用量が 3,000t 以上の場合が該当する。 小規模工事とは、中規模以上の工事より規模は小さいものの、管理結果を施工管理に反映できる規模の工事をいい、同一工種の施工が数日連続する場合が該当する。</p> <p>コアの採取について 橋面舗装等でコア採取により床版等に損傷を与える恐れのある場合は、他の方法によることが出来る</p>
<p>幅は、延長 80m 毎又は、施工面積 500m² 毎に 1ヶ所の割とし、厚さは、各車線 200m 毎又は、施工面積 500m² 毎に 1ヶ所を掘り起こして測定。ただし、幅は設計図書の測点によらず延長 80m 以下の間隔で測定することができる。なお、延長、施工面積が上述の規模以下の場合は、1 施工箇所につき 2ヶ所を測定。 ※歩道舗装に適用する。</p>		

単位：mm

編	章	節	条	枝番	工 種	測定項目	規 格 値			
							個々の測定値 (X)			
							中規模 以上	小規模 以上		
11 公園 緑地 編	3 施設 整備	7 園路 広場 整備 工	8	1 2 3 4	アスファルト系舗装工 (公園アスファルト舗装) (公園アスファルト薄層カラー舗装) (透水性アスファルト舗装) (脱色アスファルト舗装)	基準高▽	±50			
						路盤工	厚さ	t < 150	—	-30
							t ≥ 150	—	-45	
						幅	-100			
						表層工	厚さ	-10		
						幅	-25			

測 定 基 準	測定箇所	摘 要
<p>基準高は延長 40m毎又は、施工面積 500m² 毎に 1ヶ所の割とし、舗装中心線及び端部で測定。 厚さは各車線 200m毎又は、施工面積 500m² 毎に 1ヶ所を掘り起こして測定。 幅は、延長 80m毎又は、施工面積 500m² 毎に 1ヶ所の割に測定。ただし、幅は設計図書の測点によらず延長 80m 以下の間隔で測定することができる。 なお、延長、施工面積が上述の規模以下の場合は、1 施工箇所につき 2ヶ所を測定。</p> <p>幅は、延長 80m毎又は、施工面積 500m² 毎に 1ヶ所の割とし、厚さは、各車線 200m毎又は、施工面積 500m² 毎に 1ヶ所を掘り起こして測定。 ただし、幅は設計図書の測点によらず延長 80m 以下の間隔で測定することができる。 なお、延長、施工面積が上述の規模以下の場合は、1 施工箇所につき 2ヶ所を測定。</p>		<p>工事規模の考え方 中規模以上の工事とは、管理図等を描いた上での管理が可能な工事をいい、舗装施工面積が 10,000m² 以上あるいは使用する基層及び表層用混合物の総使用量が 3,000t 以上の場合が該当する。 小規模工事とは、中規模以上の工事より規模は小さいものの、管理結果を施工管理に反映できる規模の工事をいい、同一工種の施工が数日連続する場合で、次のいずれかに該当するものをいう。 ① 施工面積で 2,000m² 以上 10,000m² 未満 ② 使用する基層及び表層用混合物の総使用量が 500t 以上 3,000 t 未満</p> <p>厚さは、個々の測定値が 10 個に 9 個以上の割合で規格値を満足しなければならないとともに、10 個の測定値の平均値(X10)について満足しなければならない。ただし、厚さのデータ数が 10 個未満の場合は測定値の平均値は適用しない。</p> <p>コアの採取について 橋面舗装等でコア採取により床版等に損傷を与える恐れのある場合は、他の方法によることが出来る。</p>

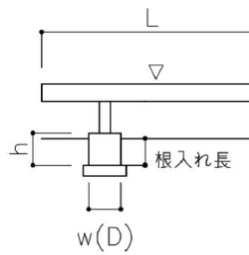
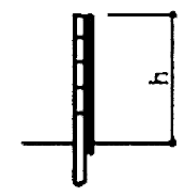
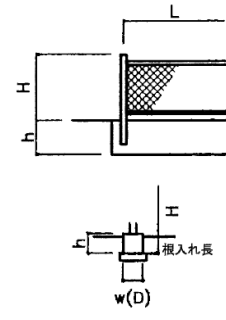
単位：mm

編	章	節	条	枝番	工 種	測 定 項 目	規 格 値
11 公園 緑地 編	3 施 設 整 備	7 園 路 広 場 整 備 工	18	6	階段工 (階段高さ調整)	基準高▽	設計値
11 公園 緑地 編	3 施 設 整 備	7 園 路 広 場 整 備 工	19	1 4 6	公園橋工 (公園橋橋台) (石橋橋台) (木橋橋台)	基準高▽	±20
					厚さ t		
					天端幅 W ₁ (橋軸方向)		
					天端幅 W ₂ (橋軸方向)		
					敷幅 W ₃ (橋軸方向)		
					高さ h ₁		
					胸壁の高さ h ₂		
					天端長 ℓ ₁		
					敷 長 ℓ ₂		
					胸壁間距離 ℓ		
					支点長及び 中心線の変化		
11 公園 緑地 編	3 施 設 整 備	7 園 路 広 場 整 備 工	19	2 3 5 7 8	公園橋工 (公園橋設置) (八ッ橋) (石橋設置) (木橋設置) (浮き栈橋)	基準高▽	±30
					高さ h	±30	
					幅 W	-30	
					延長 L	-30	
					根入れ長	設計値以上	

測 定 基 準	測 定 箇 所	摘 要
1 箇所/1 施工箇所		
橋軸方向の断面寸法は中央及び両端部、その他は図面の寸法表示ヶ所で測定		
1ヶ所/1 施工箇所		

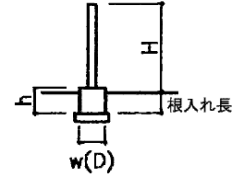
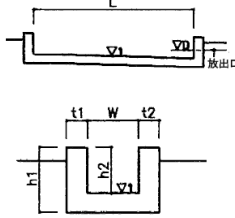
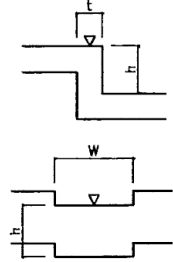
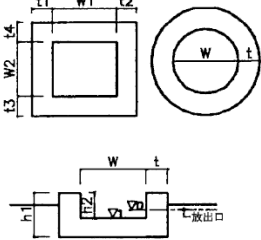
単位：mm

編	章	節	条	枝番	工 種	測 定 項 目	規 格 値	
11 公園 緑地 編	3 施設 整備	7 園路 広場 整備 工	20	1 2	デッキ工 (デッキ基礎) (デッキ設置)	基準高▽	±30	
						基礎	幅w (D)	-30
							高さh	-30
							根入れ長	設計値以上
						延長L	-30	
11 公園 緑地 編	3 施設 整備	8 修景 施設 整備 工	5	1 2	袖垣・垣根工 (袖垣) (垣根)	高さh	±30	
						延長L	-200	
11 公園 緑地 編	3 施設 整備	8 修景 施設 整備 工	7	1 2	トレリス工 (トレリス) (緑化フェンス)	基準高▽	設計値以上	
						基礎	幅w (D)	-30
							高さh	-30
							根入れ長	設計値以上
						延長L	-30	

測 定 基 準	測 定 箇 所	摘 要
1 基礎毎		
施工延長 40m (測点間隔 25m の場合は 50m) につき 1ヶ所、延長 40m (又は 50m) 以下のものは 1 施工箇所につき 2ヶ所。		
1ヶ所/1基		
基礎 1 基毎		
1ヶ所/1 施工箇所		

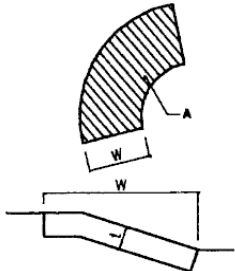
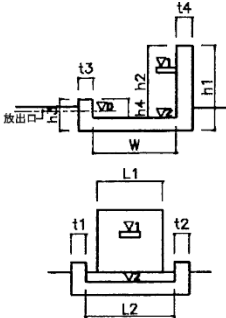
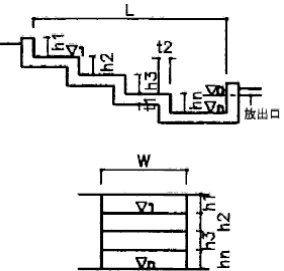
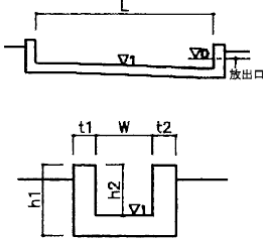
単位：mm

編	章	節	条	枝番	工 種	測 定 項 目	規 格 値	
11 公園 緑地 編	3 施設 整備	8 修景 施設 整備 工	8	1 2	モニュメント工 (モニュメント) (記念碑)	基準高▽	設計値以上	
						基礎	幅w (D)	-30
							高さh	-30
							根入れ長	設計値以上
延長L	-200							
11 公園 緑地 編	3 施設 整備	8 修景 施設 整備 工	9	1	小規模水景施設工 (流れ)	基準高▽ ₀ 、▽ ₁	±30	
						厚さ t ₁ 、t ₂	-20	
						幅W	-30	
						高さ h ₁ 、h ₂	-30	
						延長L	-200	
11 公園 緑地 編	3 施設 整備	8 修景 施設 整備 工	9	2	小規模水景施設工 (滝)	基準高▽	±30	
						厚さ t	-20	
						幅W	-30	
						高さ h	-30	
11 公園 緑地 編	3 施設 整備	8 修景 施設 整備 工	9	3	小規模水景施設工 (池)	基準高▽ ₀ 、▽ ₁	±30	
						厚さ t ₁ ~t ₄	-20	
						幅W ₁ 、W ₂	-30	
						高さ h ₁ 、h ₂	-30	

測 定 基 準	測 定 箇 所	摘 要
1ヶ所/1基 基礎1基毎		
1ヶ所/1施工箇所		
1ヶ所/1施工箇所 ※標準図を持っている、又は単一断面の場合に適用する。		
1ヶ所/1施工箇所 ※標準図を持っている、又は単一断面の場合に適用する。		
1ヶ所/1施工箇所 ※標準図を持っている、又は単一断面の場合に適用する。		

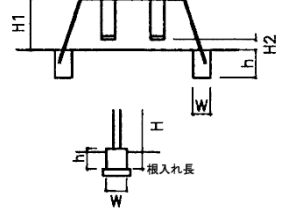
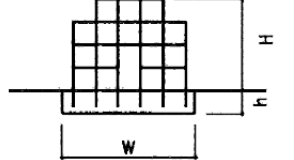
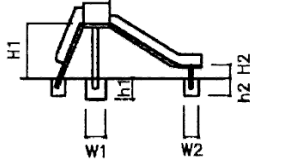
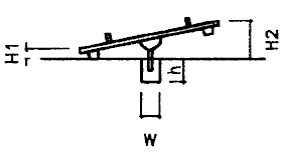
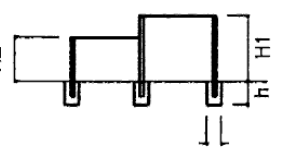
単位：mm

編	章	節	条	枝番	工 種	測 定 項 目	規 格 値
11 公園 緑地 編	3 施設 整備	8 修景 施設 整備 工	9	4	小規模水景施設工 (州浜)	厚さ t	-20
						幅 W	-30
						面積 A	設計値以上
11 公園 緑地 編	3 施設 整備	8 修景 施設 整備 工	9	5	小規模水景施設工 (壁泉)	基準高 $\nabla_0, \sim \nabla_n$	± 30
						厚さ $t_1, \sim t_4$	-20
						幅 W	-30
						高さ $h_1 \sim h_2$	-30
						長さ L_1, L_2	-30
11 公園 緑地 編	3 施設 整備	8 修景 施設 整備 工	9	6	小規模水景施設工 (カスケード)	基準高 $\nabla_0 \sim \nabla_n$	± 30
						厚さ t_1, t_2	-20
						幅 W	-30
						高さ $h_1 \sim h_n$	-30
						長さ L	-30
						段数	0 段
11 公園 緑地 編	3 施設 整備	8 修景 施設 整備 工	9	7	小規模水景施設工 (カナル)	基準高 ∇_0, ∇_1	± 30
						厚さ t_1, t_4	-20
						幅 W_1	-30
						高さ h_1, h_2	-30
						延長 L	-200
						幅 W	-30
面積 A	設計値以上						

測 定 基 準	測 定 箇 所	摘 要
1ヶ所/1施工箇所 ※標準図を持っている、又は単一断面の場合に適用する。		
1ヶ所/1施工箇所 ※標準図を持っている、又は単一断面の場合に適用する。		
1ヶ所/1施工箇所 ※標準図を持っている、又は単一断面の場合に適用する。		
1ヶ所/1施工箇所 ※標準図を持っている、又は単一断面の場合に適用する。		

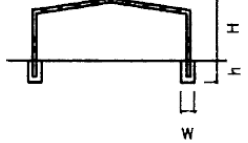
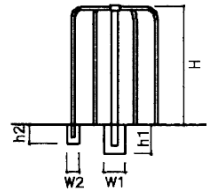
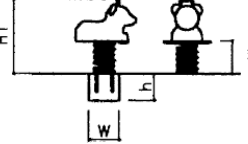
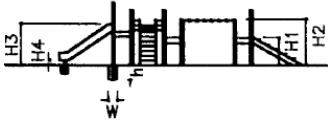
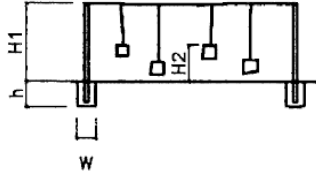
単位：mm

編	章	節	条	枝番	工 種	測 定 項 目	規 格 値	
11 公園 緑地 編	3 施設 整備	9 遊戯 施設 整備 工	3	1	遊具組立設置工 (ブランコ)	設置高さ H_1 、 H_2	±30	
						基 礎	幅 W	-30
							高さ h	-30
							根入れ長	設計値以上
11 公園 緑地 編	3 施設 整備	9 遊戯 施設 整備 工	3	2	遊具組立設置工 (ジャングルジム)	設置高さ H	±30	
						基 礎	幅 W	-30
							高さ h	-30
							根入れ長	設計値以上
11 公園 緑地 編	3 施設 整備	9 遊戯 施設 整備 工	3	3	遊具組立設置工 (滑台)	設置高さ H_1 、 H_2	±30	
						基 礎	幅 W_1 、 W_2	-30
							高さ h_1 、 h_2	-30
							根入れ長	設計値以上
11 公園 緑地 編	3 施設 整備	9 遊戯 施設 整備 工	3	4	遊具組立設置工 (シーソー)	設置高さ H_1 、 H_2	±30	
						基 礎	幅 W	-30
							高さ h	-30
							根入れ長	設計値以上
11 公園 緑地 編	3 施設 整備	9 遊戯 施設 整備 工	3	5	遊具組立設置工 (鉄棒)	設置高さ H_1 、 H_2	±30	
						基 礎	幅 W	-30
							高さ h	-30
							根入れ長	根入れ長

測 定 基 準	測 定 箇 所	摘 要
1ヶ所/1基 基礎1基毎		
1ヶ所/1基 基礎1基毎		
1ヶ所/1基 基礎1基毎		
1ヶ所/1基 基礎1基毎		
1ヶ所/1基 基礎1基毎		

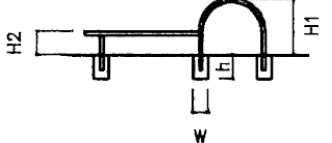
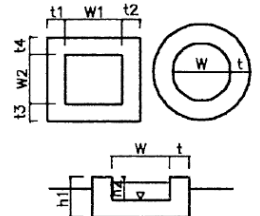
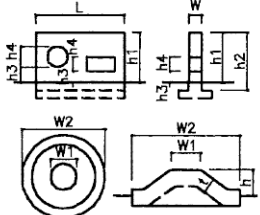
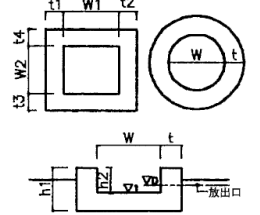
単位：mm

編	章	節	条	枝番	工 種	測 定 項 目	規 格 値	
11 公園 緑地 編	3 施設 整備	9 遊 戯 施 設 整 備 工	3	6	遊具組立設置工 (ラダー)	設置高さ H_1 、 H_2	± 30	
						基 礎	幅 W	-30
							高さ h	-30
							根入れ長	設計値以上
11 公園 緑地 編	3 施設 整備	9 遊 戯 施 設 整 備 工	3	7	遊具組立設置工 (はん登棒)	設置高さ H	± 30	
						基 礎	幅 W_1 、 W_2	-30
							高さ h_1 、 h_2	-30
							根入れ長	設計値以上
11 公園 緑地 編	3 施設 整備	9 遊 戯 施 設 整 備 工	3	8	遊具組立設置工 (スプリング遊具)	設置高さ H_1 、 H_2	± 30	
						基 礎	幅 W	-30
							高さ h	-30
							根入れ長	設計値以上
11 公園 緑地 編	3 施設 整備	9 遊 戯 施 設 整 備 工	3	9	遊具組立設置工 (複合遊具)	設置高さ $H_1 \sim H_n$	± 30	
						基 礎	幅 W	-30
							高さ h	-30
							根入れ長	設計値以上
11 公園 緑地 編	3 施設 整備	9 遊 戯 施 設 整 備 工	3	10	遊具組立設置工 (アスレチック遊具)	設置高さ H_1 、 H_2	± 30	
						基 礎	幅 W	-30
							高さ h	-30
							根入れ長	設計値以上

測 定 基 準	測 定 箇 所	摘 要
1ヶ所/1基 基礎1基毎		
1ヶ所/1基 基礎1基毎		
1ヶ所/1基 基礎1基毎		
1ヶ所/1基 基礎1基毎		
1ヶ所/1基 基礎1基毎		

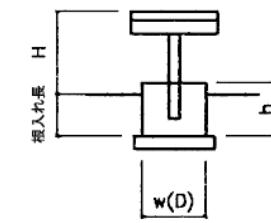
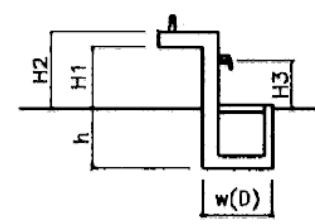
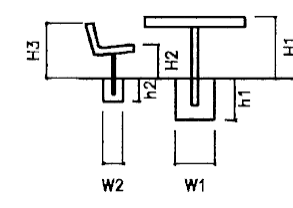
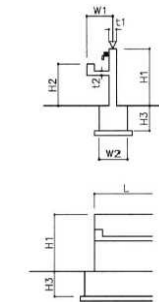
単位：mm

編	章	節	条	枝番	工 種	測 定 項 目	規 格 値	
11 公園 緑地 編	3 施設 整備	9 遊 戯 施 設 整 備 工	3	11	遊具組立設置工 (健康遊具施設)	設置高さ H_1 、 H_2	± 30	
						基 礎	幅 W	-30
							高さ h	-30
							根入れ長	設計値以上
11 公園 緑地 編	3 施設 整備	9 遊 戯 施 設 整 備 工	4	1	小規模現場打遊具工 (砂場)	基準高 ∇	± 30	
						厚さ $t_1 \sim t_4$	-20	
						幅 W_1 、 W_2	-30	
						高さ h_1 、 h_2	-30	
11 公園 緑地 編	3 施設 整備	9 遊 戯 施 設 整 備 工	4	2	小規模現場打遊具工 (現場打遊具)	厚さ t	-20	
						幅 W_1 、 W_2	-30	
						高さ $h_1 \sim h_4$	-30	
						長さ L	-30	
11 公園 緑地 編	3 施設 整備	9 遊 戯 施 設 整 備 工	4	3	小規模現場打遊具工 (徒渉池)	基準高 ∇_0 、 ∇_1	± 30	
						厚さ $t_1 \sim t_4$	-20	
						幅 W_1 、 W_2	-30	
						高さ h_1 、 h_2	-30	

測 定 基 準	測 定 箇 所	摘 要
1ヶ所/1基 基礎1基毎 ※監督職員との協議による。		
1ヶ所/1施工箇所 ※標準図を持っている、又は単一断面の場合に適用する。		
1ヶ所/1施工箇所 ※標準図を持っている、又は単一断面の場合に適用する。		
1ヶ所/1施工箇所 ※標準図を持っている、又は単一断面の場合に適用する。		

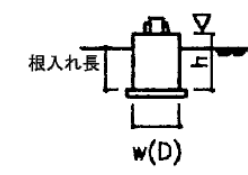
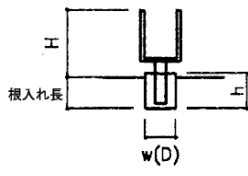
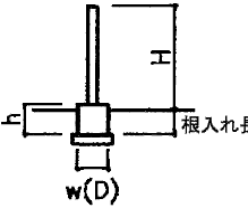
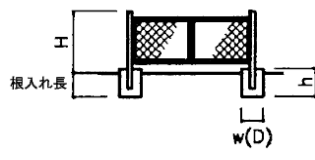
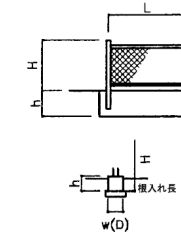
単位：mm

編	章	節	条	枝番	工 種	測 定 項 目	規 格 値	
11 公園 緑地 編	3 施設 整備	10 サー ビス 施設 整備 工	3		時計台工 (時計台)	設置高さH	設計値以上	
						基 礎	幅W(D)	-30
							高さh	-30
							根入れ長	設計値以上
11 公園 緑地 編	3 施設 整備	10 サー ビス 施設 整備 工	4		水飲み場工 (水飲み場)	設置高さH ₁ ~H ₃	±30	
						基 礎	幅W(D)	-30
							高さh	-0
							根入れ長	設計値以上
11 公園 緑地 編	3 施設 整備	10 サー ビス 施設 整備 工	6	1 2 3 4 5	テーブル・ベンチ工 (ベンチ) (縁台) (テーブル) (スツール) (野外卓)	設置高さH ₁ ~H ₃	±30	
						基	幅W ₁ 、W ₂	-30
							高さh ₁ 、h ₂	-30
						礎	根入れ長	設計値以上
11 公園 緑地 編	3 施設 整備	10 サー ビス 施設 整備 工	8		炊事場工 (炊事場)	基準高▽	±30	
						厚さt ₁ 、t ₂	-20	
						幅W ₁ 、W ₂	-30	
						高さH ₁ ~H ₃	-30	
						長さL	-30	

測 定 基 準	測 定 箇 所	摘 要
1ヶ所/1基 基礎1基毎		
1ヶ所/1基 基礎1基毎		
1ヶ所/1基 基礎1基毎		
1ヶ所/1基		

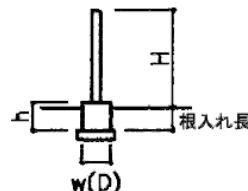
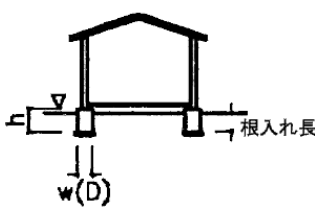
単位：mm

編	章	節	条	枝番	工 種	測 定 項 目	規 格 値	
11 公園 緑地 編	3 施設 整備	11 管理 施設 整備 工	3		リサイクル施設工 (リサイクル施設基盤)	基準高▽	±30	
						基 礎	幅W (D)	-30
							高さh	-30
							根入れ長	設計値以上
11 公園 緑地 編	3 施設 整備	11 管理 施設 整備 工	5	1 2	ごみ施設工 (くず入れ) (吸殻入れ)	設置高さH	設計値以上	
						基 礎	幅W (D)	-30
							高さh	-30
							根入れ長	設計値以上
11 公園 緑地 編	3 施設 整備	11 管理 施設 整備 工	6		井戸工 (手押しポンプ)	設置高さH	設計値以上	
						基 礎	幅W (D)	-30
							高さh	-30
							根入れ長	設計値以上
11 公園 緑地 編	3 施設 整備	11 管理 施設 整備 工	7	1 2 3	門扉工 (門壁) (門柱) (門扉)	設置高さH	設計値以上	
						基 礎	幅W (D)	-30
							高さh	-30
							根入れ長	設計値以上
11 公園 緑地 編	3 施設 整備	11 管理 施設 整備 工	8	1 2 3 4 5 6 7	柵工 (フェンス) (柵) (手すり) (転落(横断)防止柵) (ガードレール) (ガードケーブル) (ガードパイプ)	設置高さH	設計値以上	
						基 礎	幅W (D)	-30
							高さh	-30
							根入れ長	設計値以上
						延長L	-200	

測 定 基 準	測 定 箇 所	摘 要
1ヶ所/1施工箇所		
1ヶ所/1基 基礎1基毎		
1ヶ所/1基 基礎1基毎		
1ヶ所/1基 基礎1基毎		
施工延長 40m (測点間隔 25m の場合は 50m) につき 1ヶ所、延長 40m (又は 50m) 以下のものは 1 施工箇所につき 2ヶ所。 1ヶ所/1 施工箇所		

単位：mm

編	章	節	条	枝番	工 種	測 定 項 目	規 格 値	
11 公園 緑地 編	3 施設 整備	11 管理 施設 整備 工	9	1 2 3	車止め工 (車止め) (車止めポスト) (車椅子ゲート)	設置高さH	設計値以上	
						基 礎	幅W (D)	-30
							高さh	-30
							根入れ長	設計値以上
11 公園 緑地 編	3 施設 整備	12 建築 施設 組立 設置 工	3		四阿工 (四阿基礎)	基準高▽	±30	
						基 礎	幅W (D)	-30
							高さh	-30
							根入れ長	設計値以上

測 定 基 準	測 定 箇 所	摘 要
1ヶ所/1基 基礎1基毎		
1ヶ所/1施工箇所		

単位：mm

編	章	節	条	枝番	工 種	測定項目	規 格 値			
							個々の測定値 (X)		10 個の測定値の平均 (X ₁₀)	
							中規模以上	小規模以下	中規模以上	小規模以下
11 公園 緑地 編	4	3	4	1	グラウンド・コート用 舗装工 (下層路盤)	基準高▽	±40	±50	—	—
						厚さ	-45	-45	-15	-15
						幅	-50	-50	—	—
11 公園 緑地 編	4	3	4	2 3	グラウンド・コート用 舗装工 (上層路盤) (中層)	厚 さ	-25	-30	-8	-10
						幅	-50	-50	—	—

測 定 基 準	測定箇所	摘 要
<p>基準高は延長 40m 毎又は、施工面積 500m² 毎に 1ヶ所の割とし、舗装中心線及び端部で測定。 厚さは各車線 200m 毎又は、施工面積 500m² 毎に 1ヶ所を掘り起こして測定。 幅は、延長 80m 毎又は、施工面積 500m² 毎に 1ヶ所の割に測定。 なお、延長、施工面積が上述の規模以下の場合は、1 施工箇所につき 2ヶ所を測定。</p>		<p>工事規模の考え方 中規模以上の工事とは、管理図等を描いた上での管理が可能な工事をいい、舗装施工面積が 10,000m² 以上あるいは使用する基層及び表層用混合物の総使用量が 3,000t 以上の場合が該当する。 小規模工事とは、中規模以上の工事より規模は小さいものの、管理結果を施工管理に反映できる規模の工事をいい、同一工種の施工が数日連続する場合で、次のいずれかに該当するものをいう。 ① 施工面積で 2,000m² 以上 10,000m² 未満 ② 使用する基層及び表層用混合物の総使用量が 500t 以上 3,000 t 未満</p> <p>厚さは、個々の測定値が 10 個に 9 個以上の割合で規格値を満足しなければならないとともに、10 個の測定値の平均値 (X₁₀) について満足しなければならない。ただし、厚さのデータ数が 10 個未満の場合は測定値の平均値は適用しない。</p>
<p>幅は、延長 80m 毎又は、施工面積 500m² 毎に 1ヶ所の割とし、厚さは、各車線 200m 毎又は、施工面積 500m² 毎に 1ヶ所を掘り起こして測定。 なお、延長、施工面積が上述の規模以下の場合は、1 施工箇所につき 2ヶ所を測定。</p>		

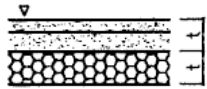
単位：mm

編	章	節	条	枝番	工 種	測定項目	規 格 値			
							個々の測定値 (X)		10 個の測定値の平均 (X ₁₀)	
							中規模以上	小規模以下	中規模以上	小規模以下
11	公園緑地編	4	グラウンド・コート	4	グラウンド・コート用舗装工 (表層)	厚さ	-9	-12	-3	-4
						幅	-25	-25	—	—

測 定 基 準	測定箇所	摘 要
		<p>工事規模の考え方</p> <p>中規模以上の工事とは、管理図等を描いた上での管理が可能な工事をいい、舗装施工面積が10,000m²以上あるいは使用する基層及び表層用混合物の総使用量が3,000t以上の場合が該当する。</p> <p>小規模工事とは、中規模以上の工事より規模は小さいものの、管理結果を施工管理に反映できる規模の工事をいい、同一工種の施工が数日連続する場合で、次のいずれかに該当するものをいう。</p> <p>① 施工面積で 2,000m² 以上 10,000m² 未満</p> <p>② 使用する基層及び表層用混合物の総使用量が 500t 以上 3,000 t 未満</p> <p>厚さは、個々の測定値が10個に9個以上の割合で規格値を満足しなければならないとともに、10個の測定値の平均値(X₁₀)について満足しなければならない。ただし、厚さのデータ数が10個未満の場合は測定値の平均値は適用しない。</p>

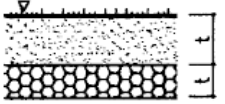
単位：mm

編	章	節	条	枝番	工 種	測定項目	規 格 値				
							個々の測定値 (X)		10 個の測定値の平均 (X10)		
							中規模以上	小規模以上	中規模以上		
11 公園緑地編	4 グラウンド・コート整備	3 グラウンド・コート舗装工	4	5 6	グラウンド・コート用舗装工 (クレール舗装) (アンツーカー舗装)	路盤工	基準高▽	±50		—	
							厚さ	t < 150	—	-30	-10
								t ≥ 150	—	-45	-15
						幅	-100		—		
						表層工	厚さ	-10			
							幅	-25			
						平坦性	テニスコート 陸上競技場 野球場	± 5mm 以内 ±10mm 以内 ±20mm 以内			

測 定 基 準	測定箇所	摘 要
<p>基準高は延長 40m 毎又は、施工面積 500m² 毎に 1ヶ所の割とし、舗装中心線及び端部で測定。厚さは各車線 200m 毎又は、施工面積 500m² 毎に 1ヶ所を掘り起こして測定。</p> <p>幅は、延長 80m 毎又は、施工面積 500m² 毎に 1ヶ所の割に測定。なお、延長、施工面積が上述の規模以下の場合は、1 施工箇所につき 2ヶ所を測定。</p> <p>幅は、延長 80m 毎又は、施工面積 500m² 毎に 1ヶ所の割とし、厚さは、各車線 200m 毎又は、施工面積 500m² 毎に 1ヶ所を掘り起こして測定。</p> <p>なお、延長、施工面積が上述の規模以下の場合は、1 施工箇所につき 2ヶ所を測定。</p>		<p>工事規模の考え方</p> <p>中規模以上の工事とは、管理図等を描いた上での管理が可能な工事をいい、舗装施工面積が 10,000m² 以上あるいは使用する基層及び表層用混合物の総使用量が 3,000t 以上の場合が該当する。</p> <p>小規模工事とは、中規模以上の工事より規模は小さいものの、管理結果を施工管理に反映できる規模の工事をいい、同一工種の施工が数日連続する場合で、次のいずれかに該当するものをいう。</p> <p>① 施工面積で 2,000m² 以上 10,000m² 未満</p> <p>② 使用する基層及び表層用混合物の総使用量が 500t 以上 3,000 t 未満</p> <p>厚さは、個々の測定値が 10 個に 9 個以上の割合で規格値を満足しなければならないとともに、10 個の測定値の平均値 (X10) について満足しなければならない。ただし、厚さのデータ数が 10 個未満の場合は測定値の平均値は適用しない。</p>

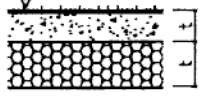
単位：mm

編	章	節	条	枝番	工 種	測定項目	規 格 値				
							個々の測定値 (X)		10個の測定値の平均 (X10)		
							中規模以上	小規模以上	中規模以上		
11	公園	緑地	編	4	グラウンド・コート用 舗装工 (天然芝舗装)	路盤工	基準高▽	±50		—	
							厚さ	t < 150	—	-30	-10
								t ≥ 150	—	-45	-15
							幅	-100		—	
							表層工	厚さ	-10		
								幅	-25		

測 定 基 準	測定箇所	摘 要
<p>基準高は延長 40m毎又は、施工面積 500m² 毎に 1ヶ所の割とし、舗装中心線及び端部で測定。厚さは各車線 200m毎又は、施工面積 500m² 毎に 1ヶ所を掘り起こして測定。</p> <p>幅は、延長 80m毎又は、施工面積 500m² 毎に 1ヶ所の割に測定。なお、延長、施工面積が上述の規模以下の場合は、1 施工箇所につき 2ヶ所を測定。</p> <p>幅は、延長 80m毎又は、施工面積 500m² 毎に 1ヶ所の割とし、厚さは、各車線 200m毎又は、施工面積 500m² 毎に 1ヶ所を掘り起こして測定。</p> <p>なお、延長、施工面積が上述の規模以下の場合は、1 施工箇所につき 2ヶ所を測定。</p>		<p>工事規模の考え方</p> <p>中規模以上の工事とは、管理図等を描いた上での管理が可能な工事をいい、舗装施工面積が 10,000m² 以上あるいは使用する基層及び表層用混合物の総使用量が 3,000t 以上の場合が該当する。</p> <p>小規模工事とは、中規模以上の工事より規模は小さいものの、管理結果を施工管理に反映できる規模の工事をいい、同一工種の施工が数日連続する場合で、次のいずれかに該当するものをいう。</p> <p>① 施工面積で 2,000m² 以上 10,000m² 未満</p> <p>② 使用する基層及び表層用混合物の総使用量が 500t 以上 3,000 t 未満</p> <p>厚さは、個々の測定値が 10 個に 9 個以上の割合で規格値を満足しなければならないとともに、10 個の測定値の平均値 (X10) について満足しなければならない。ただし、厚さのデータ数が 10 個未満の場合は測定値の平均値は適用しない。</p>

単位：mm

編	章	節	条	枝番	工 種	測定項目	規 格 値				
							個々の測定値 (X)		10 個の測定値の平均 (X10)		
							中規模以上	小規模以上	中規模以上		
11 公園緑地編	4 グラウンド・コート整備	3 グラウンド・コート舗装工	4	8	グラウンド・コート用舗装工 (人工芝舗装)	路盤工	基準高▽	±50		—	
							厚さ	t < 150	—	-30	-10
								t ≥ 150	—	-45	-15
						幅	-100		—		
						表層工	厚さ	-10			
							幅	-25			

測 定 基 準	測定箇所	摘 要
<p>基準高は延長 40m 毎又は、施工面積 500m² 毎に 1ヶ所の割とし、舗装中心線及び端部で測定。厚さは各車線 200m 毎又は、施工面積 500m² 毎に 1ヶ所を掘り起こして測定。</p> <p>幅は、延長 80m 毎又は、施工面積 500m² 毎に 1ヶ所の割に測定。なお、延長、施工面積が上述の規模以下の場合は、1 施工箇所につき 2ヶ所を測定。</p> <p>幅は、延長 80m 毎又は、施工面積 500m² 毎に 1ヶ所の割とし、厚さは、各車線 200m 毎又は、施工面積 500m² 毎に 1ヶ所を掘り起こして測定。</p> <p>なお、延長、施工面積が上述の規模以下の場合は、1 施工箇所につき 2ヶ所を測定。</p>		<p>工事規模の考え方</p> <p>中規模以上の工事とは、管理図等を描いた上での管理が可能な工事をいい、舗装施工面積が 10,000m² 以上あるいは使用する基層及び表層用混合物の総使用量が 3,000t 以上の場合が該当する。</p> <p>小規模工事とは、中規模以上の工事より規模は小さいものの、管理結果を施工管理に反映できる規模の工事をいい、同一工種の施工が数日連続する場合で、次のいずれかに該当するものをいう。</p> <p>① 施工面積で 2,000m² 以上 10,000m² 未満</p> <p>② 使用する基層及び表層用混合物の総使用量が 500t 以上 3,000 t 未満</p> <p>厚さは、個々の測定値が 10 個に 9 個以上の割合で規格値を満足しなければならないとともに、10 個の測定値の平均値 (X10) について満足しなければならない。ただし、厚さのデータ数が 10 個未満の場合は測定値の平均値は適用しない。</p>

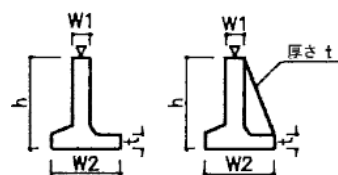
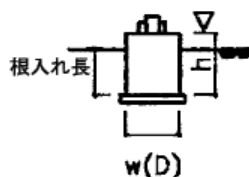
単位：mm

編	章	節	条	枝番	工 種	測定項目	規 格 値				
							個々の測定値 (X)		10個の測定値の平均 (X10)		
							中規模以上	小規模以上	中規模以上		
11	公園	緑地	編	4	グラウンド・コート用舗装工 (全天候型舗装(樹脂系)) (全天候型舗装(アスファルト系))	路盤工	基準高▽	±50		—	
							厚さ	t < 150	—	-30	-10
								t ≥ 150	—	-45	-15
						幅	-100		—		
						表層工	厚さ	-10			
							幅	-25			
						平坦性	テニスコート	± 5mm 以内			
陸上競技場	±10mm 以内										

測 定 基 準	測定箇所	摘 要
<p>基準高は延長 40m毎又は、施工面積 500m² 毎に 1ヶ所の割とし、舗装中心線及び端部で測定。厚さは各車線 200m毎又は、施工面積 500m² 毎に 1ヶ所を掘り起こして測定。</p> <p>幅は、延長 80m毎又は、施工面積 500m² 毎に 1ヶ所の割に測定。なお、延長、施工面積が上述の規模以下の場合は、1 施工箇所につき 2ヶ所を測定。</p> <p>幅は、延長 80m毎又は、施工面積 500m² 毎に 1ヶ所の割とし、厚さは、各車線 200m毎又は、施工面積 500m² 毎に 1ヶ所を掘り起こして測定。</p> <p>なお、延長、施工面積が上述の規模以下の場合は、1 施工箇所につき 2ヶ所を測定。</p>		<p>工事規模の考え方</p> <p>中規模以上の工事とは、管理図等を描いた上での管理が可能な工事をいい、舗装施工面積が 10,000m² 以上あるいは使用する基層及び表層用混合物の総使用量が 3,000t 以上の場合が該当する。</p> <p>小規模工事とは、中規模以上の工事より規模は小さいものの、管理結果を施工管理に反映できる規模の工事をいい、同一工種の施工が数日連続する場合で、次のいずれかに該当するものをいう。</p> <p>① 施工面積で 2,000m² 以上 10,000m² 未満</p> <p>② 使用する基層及び表層用混合物の総使用量が 500t 以上 3,000 t 未満</p> <p>厚さは、個々の測定値が 10 個に 9 個以上の割合で規格値を満足しなければならないとともに、10 個の測定値の平均値 (X10) について満足しなければならない。ただし、厚さのデータ数が 10 個未満の場合は測定値の平均値は適用しない。</p>

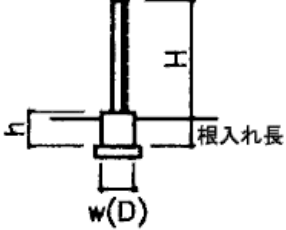
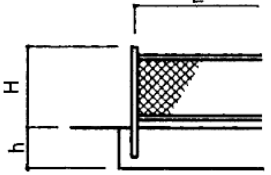
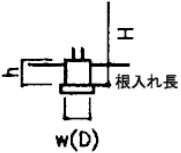
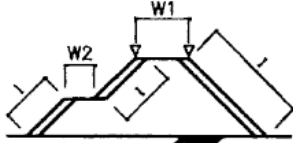
単位：mm

編	章	節	条	枝番	工 種	測 定 項 目	規 格 値	
11 公園緑地編	4 グラウンド・コート整備	4 スタンド整備工	3		スタンド擁壁工 (スタンド擁壁)	基準高▽	±50	
						厚さ t	-20	
						幅 W ₁ 、W ₂	-30	
						高さ h	h < 3m	-50
						h	h ≥ 3m	-100
						延長 L	-200	
11 公園緑地編	4 グラウンド・コート整備	4 スタンド整備工	4	1	ベンチ工 (スタンドベンチ)	延長 L		
				2			(現場打ベンチ)	
11 公園緑地編	4 グラウンド・コート施設整備工	5 グラウンド・コート施設整備工	3		ダッグアウト工 (ダッグアウト基礎)	基準高▽	±30	
						基 礎	幅 w (D)	-30
							高さ h	-30
							根入れ長	設計値以上

測 定 基 準	測 定 箇 所	摘 要
<p>施工延長 40m (測点間隔 25m の場合は 50m) につき 1 ヶ所。 延長 40m (又は 50m) 以下のものは 1 施工箇所につき 2 ヶ所。</p> 		
<p>施工延長 40m (測点間隔 25m の場合は 50m) につき 1 ヶ所。 延長 40m (又は 50m) 以下のものは 1 施工箇所につき 2 ヶ所。</p>		
1 ヶ所 / 1 基		

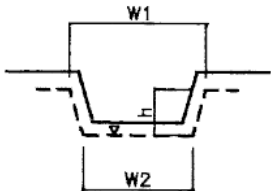
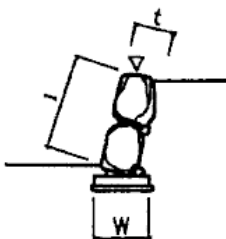

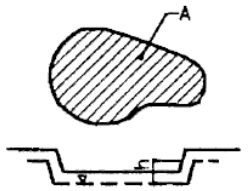
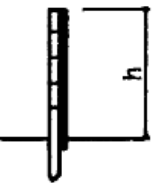
単位：mm

編	章	節	条	枝番	工 種	測 定 項 目	規 格 値	
11 公園 緑地 編	4 グラ ウン ド・ コート 整備	5 グラ ウン ド・ コート 施設 整備 工	6	1 2 3 4 5 6 7	競技施設工 (フェールポール) (ポスト) (ゴールポスト) (支柱台) (スポーツサークル) (跳躍箱) (踏切板)	設置高さH	±30	
						基	幅w (D)	-30
							高さh	-30
						礎	根入れ長	設計値以上
						11 公園 緑地 編	4 グラ ウン ド・ コート 整備	5 グラ ウン ド・ コート 施設 整備 工
基	幅w (D)	-30						
	高さh	-30						
礎	根入れ長	設計値以上						
	延長L	-200						
11 公園 緑地 編	5 自然 育成	3 自然 育成 施設 工	3		自然育成盛土工 (蒔き出し)			
						法 長 ℓ	ℓ < 5m	-100
							ℓ ≥ 5m	法長の -2%
						幅W ₁ 、W ₂	-100	

測 定 基 準	測 定 箇 所	摘 要
1ヶ所/1基 基礎1基毎		
施工延長40m(測点間隔25mの場合は50m)につき1ヶ所。 延長40m(又は50m)以下のものは1施工箇所につき2ヶ所。		
1 施工箇所毎		
施工延長40m(測点間隔25mの場合は50m)につき1ヶ所。 延長40m(又は50m)以下のものは1施工箇所につき2ヶ所。 施工面積1,000m ² につき1ヶ所、面積1,000m ² 以下のものは1施工箇所につき2ヶ所。 基準高は各法肩で測定する。 又は、施工面積のほぼ中心と各法肩で測定する。		

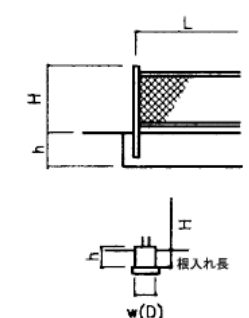
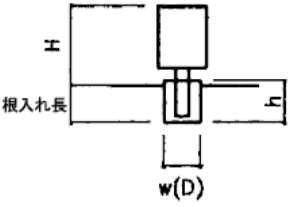
単位：mm

編	章	節	条	枝番	工 種	測 定 項 目	規 格 値	
11 公園 緑地 編	5 自然 育成	3 自然 育成 施設 工	4	1	自然水路工 (遮水・止水シート)	基準高▽	-50	
						高さh	-30	
						幅W ₁ 、W ₂	-100	
						延長L	-200	
11 公園 緑地 編	5 自然 育成	3 自然 育成 施設 工	4	3 4	自然水路工 (ごろた石積) (崩れ積)	基準高▽	±100	
						基	φ / 2 < 3m	-50
							φ / 2 ≥ 3m	-100
						幅W	-50	
						厚さt	-50	
						延長L	-200	
11 公園 緑地 編	5 自然 育成	3 自然 育成 施設 工	4	5	自然水路工 (砂・礫敷)	厚さ	t < 15cm	-25
						t	t ≥ 15cm	-50
						幅W	-100	
11 公園 緑地 編	5 自然 育成	3 自然 育成 施設 工	5		水田工 (遮水・止水シート)	基準高▽	-50	
						高さh	-30	
						面積A	設計値以上	
11 公園 緑地 編	5 自然 育成	3 自然 育成 施設 工	10	1	しがらみ柵工 (しがらみ柵)	高さh	±30	
						延長L	-200	

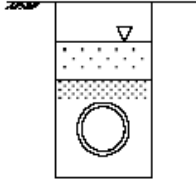
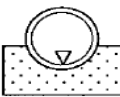
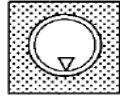
測 定 基 準	測 定 箇 所	摘 要
<p>施工延長 40m (測点間隔 25m の場合は 50m) につき 1ヶ所。 延長 40m (又は 50m) 以下のものは 1 施工箇所につき 2ヶ所。</p>		
<p>施工延長 40m (測点間隔 25m の場合は 50m) につき 1ヶ所。 延長 40m (又は 50m) 以下のものは 1 施工箇所につき 2ヶ所。</p>		
<p>幅は、施工延長 40m (測点間隔 25m の場合は 50m) につき 1ヶ所。 延長 40m (又は 50m) 以下のものは 1 施工箇所につき 2ヶ所。 厚さは、施工園長 200m につき 1ヶ所、中央で測定。又は、施工面積 1,000m² に 1回。</p>		
1ヶ所 / 1 施工箇所		
<p>施工延長 40m (測点間隔 25m の場合は 50m) につき 1ヶ所。 延長 40m (又は 50m) 以下のものは 1 施工箇所につき 2ヶ所。</p>		

単位：mm

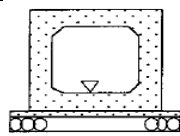
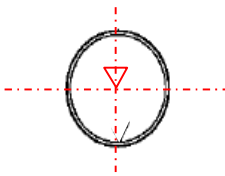
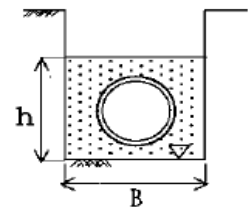
編	章	節	条	枝番	工 種	測 定 項 目	規 格 値	
11 公園 緑地 編	5 自然 育成	3 自然 育成 施設 工	12		保護柵工 (保護柵)	設置高さH	設計値以上	
						基礎	幅w (D)	-30
							高さh	-30
							根入れ長	設計値以上
						延長L	-200	
11 公園 緑地 編	5 自然 育成	3 自然 育成 施設 工	13		解説板工 (解説板)	設置高さH	設計値以上	
						基礎	幅w (D)	-30
							高さh	-30
							根入れ長	設計値以上

測 定 基 準	測 定 箇 所	摘 要
施工延長 40m (測点間隔 25m の場合は 50m) につき 1ヶ所。 延長 40m (又は 50m) 以下のものは 1 施工箇所につき 2ヶ所。 1 施工箇所毎		
1ヶ所/1基 基礎 1基毎		

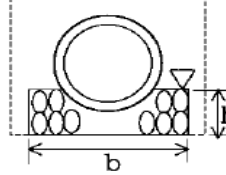
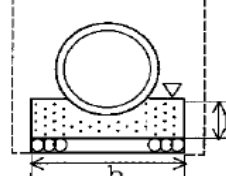
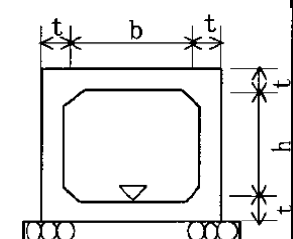
編	章	節	条	枝番	工種	測定項目	規格値				
12	下水道編	1	管路	3	管きよ工 (開削)	3	管路土工		管路埋戻	基準高▽	±30
12	下水道編	1	管路	3	管きよ工 (開削)	3	管路土工		管布設	基準高▽	±30
									(自然流下管)	中心線の変位 (水平)	±50
										勾配	逆勾配としない
										延長	-200
										総延長	-200

測定基準	測定箇所	摘要
各マンホール間ごとに1箇所測定する。		
マンホール間の中央部及び両端部を測定する。	 	
延長はマンホール間を測定する。		

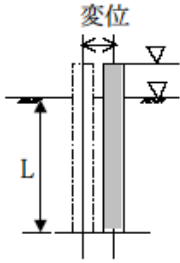
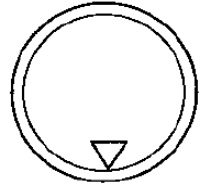
編	章	節	条	枝番	工種	測定項目	規格値
12	下水道編	1 管路	3 管きよ工 (開削)	4 管布設工	(プレキャスト)	中心線の変位 (水平)	±50
						勾配	逆勾配としない
						延長	-200
						総延長	-200
12	下水道編	1 管路	3 管きよ工 (開削)	4 管布設工	圧送管	基準高▽	±30
						中心線の変位 (水平)	±50
						総延長	-200
12	下水道編	1 管路	3 管きよ工 (開削)	5 管基礎工	砂基礎	基準高▽	±30
						幅 b	-50
						厚さ h	-30

測定基準	測定箇所	摘要
<p>施工延長20mにつきスパンの中央部及び両端部等を測定する。</p> <p>延長はマンホール間を測定する。</p>		
<p>施工延長おおむね40mにつき1箇所の割合で測定する。</p>		
<p>各マンホール間につきスパンの中央部及び両端部等を測定する。</p>		

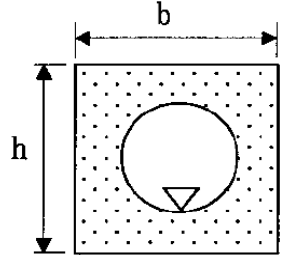
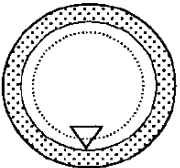
編	章	節	条	枝番	工種	測定項目	規格値
12	下水道編	1 管路	3 管きよ工 (開削)	5 管基礎工	砕石基礎	基準高▽	±30
						幅 b	-50
						厚さ h	-30
12	下水道編	1 管路	3 管きよ工 (開削)	5 管基礎工	コンクリート基礎	基準高▽	±30
						幅 b	-30
						厚さ h	-30
12	下水道編	1 管路	3 管きよ工 (開削)	6 水路築造工	現場打水路	基準高▽	±30
						中心線の変位 (水平)	±50
						幅 b	-30
						高さ h	±30
						厚さ t	-20
						勾配	逆勾配としない
						延長	-200
						総延長	-200

測定基準	測定箇所	摘要
各マンホール間につきスパンの中央部及び両端部等を測定する。		
各マンホール間につきスパンの中央部及び両端部等を測定する。		
1 打設長ごとにスパンの中央部及び両端部等を測定する。		1 打設長が20m以上の場合は、20mにつきスパン中央部両端部を測定する。
延長はマンホール間を測定する。		

編	章	節	条	枝番	工種	測定項目	規格値
12	下水道編	1 管路	3 管きよ工 (開削)	7 管路土留工	鋼矢板土留	基準高▽	±50
						根入長 L	設計値以上
						変位	100
12	下水道編	1 管路	4、5 管きよ工 (小口径推進、推進)	3 推進工	推進工	基準高▽	±30
						中心線の変位 (水平)	±50
						勾配	逆勾配としない
						延長	-200
						総延長	-200

測定基準	測定箇所	摘要
<p>施工延長20mにつき1箇所測定する。</p> <p>20m未満は、1施工単位につき2箇所測定する。</p>		<p>任意仮設の場合は除く</p>
<p>推進管1本毎に1箇所測定する。</p> <p>延長はマンホール間を測定する。</p>		

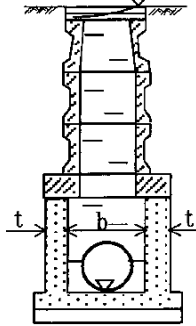
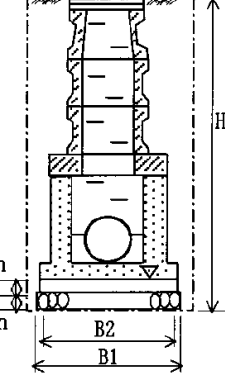
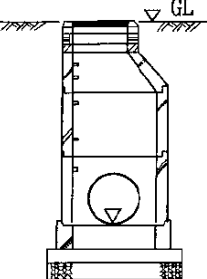
編	章	節	条	枝番	工種	測定項目	規格値
12	下水道編	1 管路	4、5 管きよ工（小口径推進、推進）	4 立坑内管布設工	空伏工	基準高▽	±50
						幅 b	-30
						高さ h	-30
						中心のずれ	±50
						延長	-50
						勾配	逆勾配としない
12	下水道編	1 管路	6 管きよ工（シールド）	3 一次覆工	掘進工	一次基準高▽	±50
						一次中心線の変位（水平）	±100
						延長	-200
						総延長	-200

測定基準	測定箇所	摘要
1 施工箇所毎に測定する。		
セグメント5リングにつき1箇所測定する。		
延長はマンホール間を測定する。		

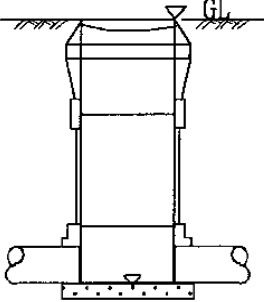
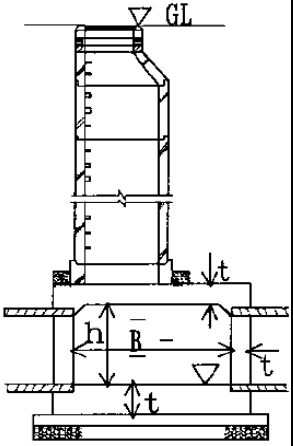
編	章	節	条	枝番	工種	測定項目	規格値
12 下水道編	1 管路	6 管きよ工 (シールド)	4 二次覆工		二次覆工	二次基準高▽	±50
						二次中心線の変位 (水平)	±50
						二次覆工厚 t	-20
						仕上がり内径 D	±20
						勾配	逆勾配としない
						延長	-200
						総延長	-200
12 下水道編	1 管路	7 管きよ更生工	3 管きよ内面被覆工		反転・形成工法	仕上がり内径 D	硬化直後と24時間以降の測定値で差がないこと
						更生管厚	6箇所の平均管厚が呼び厚さ以上で、かつ上限は+20%以内とし、測定値の最小値は設計更生管厚以上とする
12 下水道編	1 管路	7 管きよ更生工	3 管きよ内面被覆工		製管工法	仕上がり内径 (高さ・幅)	平均内径が設計更生管径を下回らない

測定基準	測定箇所	摘要
<p>基準高、中心線の変位、仕上がり内径は、おおむね施工延長40mにつき1箇所測定する。</p> <p>二次覆工厚、1打設ごとに端面で上下左右4点を測定する。</p> <p>延長はマンホール間を測定する。</p>		
<p>1スパンの上下流管口で測定する。</p> <p>人が入って測定できる場合は、仕上がり内径について1スパンの中間部付近でも測定する。</p> <p>それぞれ更生管円周上の6箇所で測定する。</p> <p>硬化直後と24時間以降で同じ測定位置で計測し記録する。</p>		<p>最新版の「管きよ更正工法における設計・施工管理ガイドライン(案)」に準拠して実施する</p>
<p>1スパンの上下流管口で測定する。</p> <p>人が入って測定できる場合は、仕上がり内径について1スパンの中間部付近でも測定する。</p> <p>それぞれ更生管の内側中央高さ・幅の2箇所測定する。</p>		

編	章	節	条	枝番	工種	測定項目	規格値
12 下水道編	1 管路	8 マンホール工	3 現場打ちマンホール工		現場打ちマンホール工	基準高▽	±30
						幅 b (内法)	-30
						壁厚 t	-20
						人孔天端高	±30
12 下水道編	1 管路	8 マンホール工	3 現場打ちマンホール工		マンホール基礎工	基準高▽	±30
						床掘深 H	±30
						基礎工幅 B1	-50
						基礎工高 h1	-30
						コンクリート工幅 B2	-30
						コンクリート工高 h2	-10
12 下水道編	1 管路	8 マンホール工	4 組立マンホール工		組立マンホール工	基準高▽	±30
						人孔天端高	±30

測定基準	測定箇所	摘要
マンホールごとに測定する。		
マンホールごとに測定する。		
マンホールごとに測定する。		

編	章	節	条	枝番	工種	測定項目	規格値
12	下水道編	1 管路	8 マンホール工	5 小型マンホール工	小型マンホール工	基準高▽	±30
						人孔天端高	±30
12	下水道編	1 管路	9 特殊マンホール工	4 躯体工	現場打ち特殊人孔	基準高▽	±30
						幅 B	-30
						高さ h	±30
						壁厚 t	-20
						人孔天端高 (GL)	±30

測定基準	測定箇所	摘要
マンホールごとに測定する。		
特殊人孔ごとに測定する。		

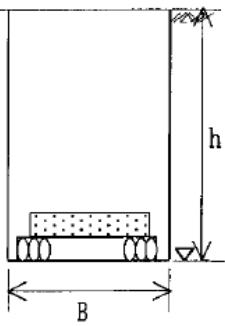
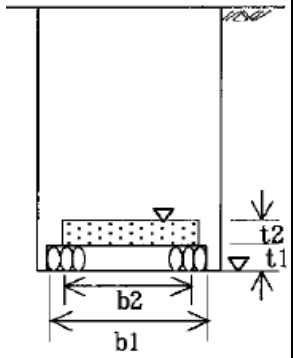
編	章	節	条	枝番	工種	測定項目	規格値
12 下水道編	1 管路	9 特殊マンホール工	伏せ越し室・雨水吐室工		伏せ越し室・雨水吐室	基準高▽	±30
						幅 b (内法)	±30
						高さ h	±30
						厚さ t	-20
12 下水道編	1 管路	9 特殊マンホール工	伏せ越し管工		伏せ越し管	基準高▽	±30
						中心線の変位	±30

測定基準	測定箇所	摘要
箇所ごとに測定する。		
箇所ごとに測定する。		

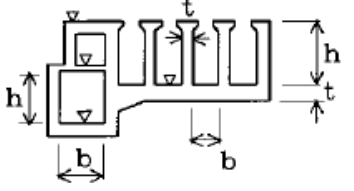
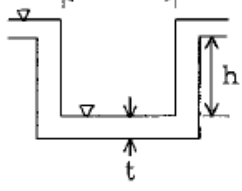
編	章	節	条	枝番	工種	測定項目	規格値
12 下水道編	1 管路	9 特殊マンホール工	越流堰 (雨水吐室)		越流堰 (雨水吐室)	基準高▽	±10
						幅 b (厚さ)	±20
						高さ h (深さ)	±30
						延長 L (長さ)	-20
12 下水道編	1 管路	9 特殊マンホール工			中継ポンプ施設	基準高▽	±30
						幅、長さ B	-30
						深さ h	-30
						壁厚 t	-20

測定基準	測定箇所	摘要
<p>基準高は、中央および両端部を測定する。</p> <p>幅、高さ、長さは、箇所ごとに測定する。</p>		
<p>ポンプますごとに測定する。</p>		

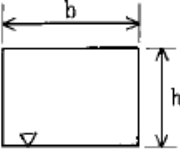
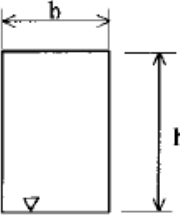
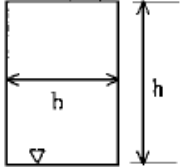
編	章	節	条	枝番	工種	測定項目	規格値
12 下水道編	1 管路	13 立坑工	4 土留工		立坑工	基準高▽	±30
						立坑寸法 B	±100
						立坑深さ h	±30
12 下水道編	1 管路	13 立坑工			立坑土工	基準高▽	±30
						立坑碎石基礎幅 b1	-50
						立坑碎石基礎厚 t1	-30
						立坑底版コンクリート基準高	±30
						立坑底版コンクリート幅 b2	-30
						立坑底版コンクリート厚 t2	-10

測定基準	測定箇所	摘要
立坑箇所ごとに測定する。		
立坑箇所ごとに測定する。		

編	章	節	条	枝番	工種	測定項目	規格値
12 下水道編	処理場・ポンプ場	本体築造工	躯体工		池・槽の主要構造物	基準高▽	±30
						幅 b	±30
						高さ h	±30
						壁厚 t	-20 ただし床版厚 -10
						長さ L	±50
12 下水道編	処理場・ポンプ場	本体築造工	躯体工		池・槽の付属構造物	基準高▽	±20
						幅 b	±20
						高さ h	±20
						壁厚 t	±10
						長さ L	±50

測定基準	測定箇所	摘要
1池（又は1槽）について、 図面の主要なる寸法表示箇所 を測定する。		
箇所ごとに主要なる寸法表示 箇所を測定する。		

編	章	節	条	枝番	工種	測定項目	規格値
12 下水道編	処理場・ポンプ場	本体築造工	躯体工		開口部	幅 b	±20
						高さ h	±20
12 下水道編	処理場・ポンプ場	本体築造工	躯体工		ゲート用開口部	基準高▽	-20 +0
						幅 b	-0 +20
						高さ h	±20
12 下水道編	処理場・ポンプ場	本体築造工	躯体工		可動せき用開口部	基準高▽	-20
						幅 b	-0 +20
						高さ h	±20

測定基準	測定箇所	摘要
永久開口部ごとに測定する。		
開口部ごとに測定する。		
開口部ごとに測定する。		

編	章	節	条	枝番	工種	測定項目	規格値
12 下水道編	処理場・ポンプ場	本体築造工	越流堰板工		越流堰	基準高▽	±20
						幅 b	±20
						高さ h	-20
						長さ	±20
12 下水道編	処理場・ポンプ場	本体築造工	越流樋工		流出トラフ	基準高▽	±20
						幅 b	±20
						高さ h	-20
						厚さ t	±20
						長さ	±50
12 下水道編	処理場・ポンプ場	場内管路工	管布設工		流入渠・流出渠	基準高▽	±20
						幅 b	±20
						高さ h	-20
						厚さ t	±20
						延長	L<20m -50 L≥20m -100

測定基準	測定箇所	摘要
<p>基準高は、中央部及び両端部を測定する。</p> <p>幅・高さを箇所ごとに測定する。</p>		
<p>基準高は、とい（樋）ごとに交差点等を測定する。</p> <p>幅、高さは、各池、1樋について3箇所測定する。</p> <p>長さは、各池外周部の1樋について測定する。</p>		
<p>設計図の寸法表示箇所を測定する。</p>		