

令和5年度

# 秋田県農林水産業関係施策の概要

令和5年4月

秋田県農林水産部



# 目 次

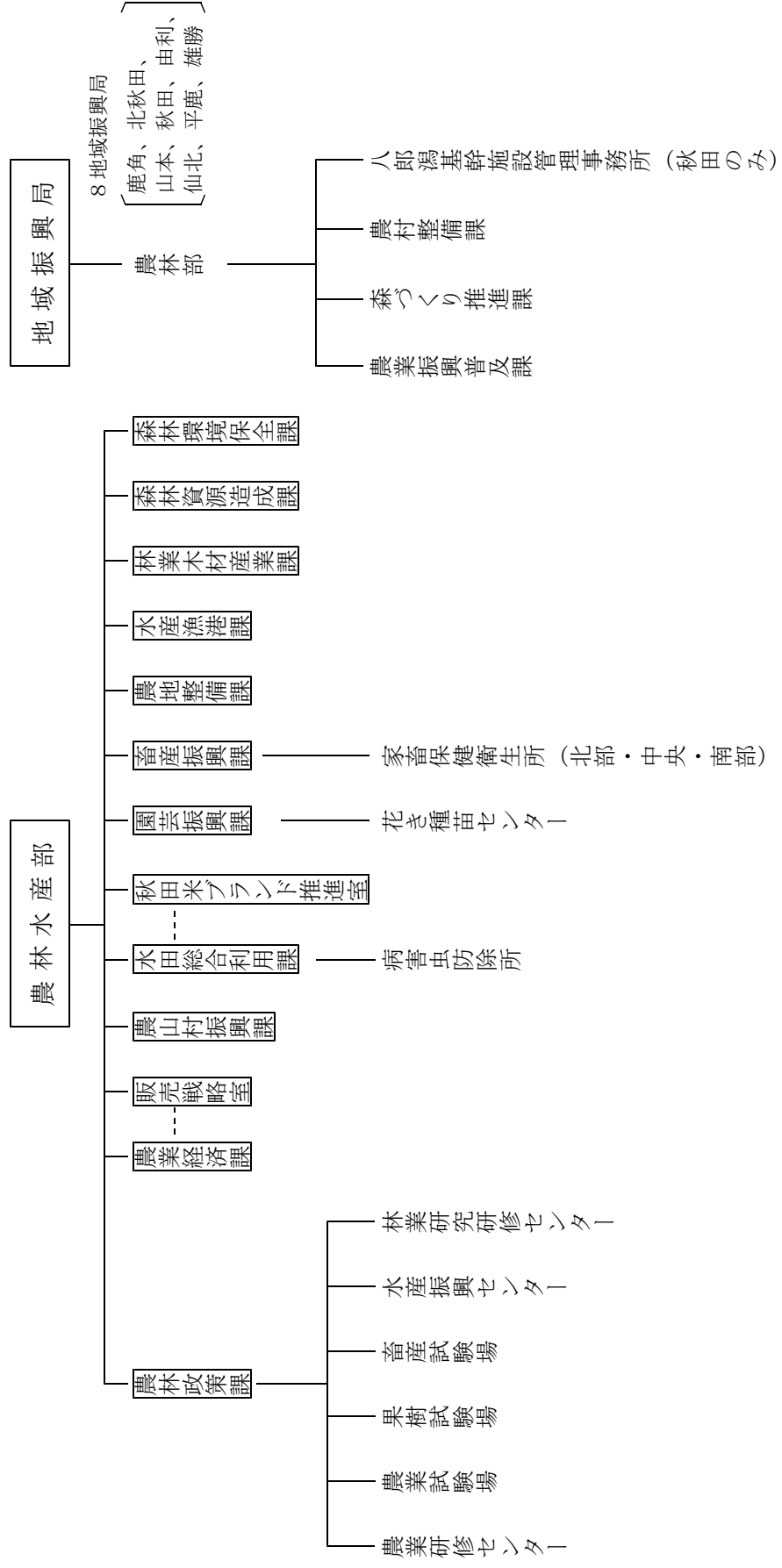
第 1	農林水産部の機構及び職員	
1	農林水産部機構図 -----	1
2	農林水産部職員数 -----	2
3	農林水産部・地域振興局農林部幹部職員 -----	3
第 2	令和 5 年度農林水産部重点推進事項 -----	5
	令和 5 年度農林水産部施策・事業体系 -----	16
第 3	主要事業の概要	
	農 林 政 策 課 -----	27
	農 業 経 済 課 -----	39
	農業経済課販売戦略室 -----	51
	農 山 村 振 興 課 -----	55
	水 田 総 合 利 用 課 -----	67
	水田総合利用課秋田米ブランド推進室 -----	77
	園 芸 振 興 課 -----	79
	畜 産 振 興 課 -----	89
	農 地 整 備 課 -----	107
	水 産 漁 港 課 -----	135
	林 業 木 材 産 業 課 -----	151
	森 林 資 源 造 成 課 -----	157
	森 林 環 境 保 全 課 -----	169
	農林水産部関係公設試験研究機関	
	令和 5 年度試験研究課題 -----	187
第 4	予 算	
1	農林水産部関係予算の概要 -----	189
2	農林水産省予算の推移 -----	192
(参 考)		
	観光文化スポーツ部 -----	193



# 第 1 農林水産部の機構及び職員



# 1. 農林水産部機構図



## 2. 農林水産部職員数

(令和5年4月1日現在)

機 関 名	総 数	内 訳		
		事 務	技 術	現 業
農 林 水 産 部 長	1		1	
農 林 水 産 部 森 林 技 監	1		1	
農 林 水 産 部 次 長	4	1	3	
農 林 水 産 部 参 事	1		1	
農 林 水 産 部 課 長 待 遇	5		5	
農 林 政 策 課	43	22	21	
農 業 経 済 課	19	10	9	
農 業 経 済 課 販 売 戦 略 室	6	1	5	
農 山 村 振 興 課	22	1	21	
水 田 総 合 利 用 課	17		17	
水田総合利用課秋田米ブランド推進室	7	1	6	
園 芸 振 興 課	15		15	
畜 産 振 興 課	16	2	14	
農 地 整 備 課	24	3	21	
水 産 漁 港 課	25	4	21	
林 業 木 材 産 業 課	15		15	
森 林 資 源 造 成 課	12		12	
森 林 環 境 保 全 課	16		16	
地 域 振 興 局 農 林 部 (8)	402	33	368	1
農 業 研 修 セ ン タ ー	7		7	
農 業 試 験 場	71	11	49	11
果 樹 試 験 場	26	4	18	4
畜 産 試 験 場	40	2	18	20
水 産 振 興 セ ン タ ー	31	3	26	2
林 業 研 究 研 修 セ ン タ ー	28	3	23	2
病 害 虫 防 除 所	10		10	
花 き 種 苗 セ ン タ ー	8		6	2
家 畜 保 健 衛 生 所 (3)	34	3	31	
計	906	104	760	42

※ 再任用職員を含む



### 3. 農林水産部・地域振興局農林部幹部職員

(令和5年4月1日現在)

職 名	氏 名	職 名	氏 名
農 林 水 産 部 長	齋 藤 正 和	鹿角地域振興局農林部長	小 林 満
農 林 水 産 部 森 林 技 監	村 上 幸 一 郎	北秋田地域振興局農林部長	高 橋 篤 史
農 林 水 産 部 次 長	藤 村 幸 司 朗	山本地域振興局農林部長	加 賀 谷 一 樹
農 林 水 産 部 次 長	三 浦 卓 実	秋田地域振興局農林部長	桜 庭 憲 光
農 林 水 産 部 次 長	大 山 泰	由利地域振興局農林部長	藤 井 幹 穂
農 林 水 産 部 次 長	三 森 道 哉	仙北地域振興局農林部長	池 田 裕 一
農 林 水 産 部 参 事 (兼)園芸振興課長	草 薨 郁 雄	平鹿地域振興局農林部長	川 原 谷 実
農 林 水 産 部 課 長 待 遇	小 坂 琢 也	雄勝地域振興局農林部長	照 井 克 彦
農 林 水 産 部 課 長 待 遇	田 口 淳 一	農業研修センター所長	児 玉 浩 一
農 林 水 産 部 課 長 待 遇	藤 原 慶 一 郎	農 業 試 験 場 長	佐 藤 孝 夫
農 林 水 産 部 課 長 待 遇	佐 藤 浩 平	果 樹 試 験 場 長	瀬 田 川 守
農 林 水 産 部 課 長 待 遇	齋 藤 明 子	畜 産 試 験 場 長	畠 山 英 男
農 林 政 策 課 長	佐 藤 大 祐	水産振興センター所長	阿 部 浩 樹
農 林 政 策 課 政 策 監	加 藤 雄 樹	林業研究研修センター所長	澤 田 智 志
農 林 政 策 課 スマート農業推進監	川 本 朋 彦	病 害 虫 防 除 所 長	新 山 徳 光
農 業 経 済 課 長	齋 藤 辰 嗣	花き種苗センター所長	椿 信 一
農業経済課販売戦略室長	播 磨 成 人	北部家畜保健衛生所長	鎌 田 久 祥
農 山 村 振 興 課 長	鈴 木 慎 一	中央家畜保健衛生所長	小 沼 成 尚
水 田 総 合 利 用 課 長	本 郷 正 史	南部家畜保健衛生所長	小 野 寺 亨
水 田 総 合 利 用 課 秋田米ブランド推進室長	大 友 秀 樹		
畜 産 振 興 課 長	小 棚 木 栄 作		
農 地 整 備 課 長	足 立 徹		
水 産 漁 港 課 長	中 林 信 康		
水 産 漁 港 課 政 策 監	高 橋 俊 行		
林 業 木 材 産 業 課 長	齋 藤 正 喜		
林 業 木 材 産 業 課 再 造 林 推 進 監	細 谷 百 合 子		
森 林 資 源 造 成 課 長	永 井 秀 樹		
森 林 環 境 保 全 課 長	真 崎 博 之		



## 第 2 農林水産部重点推進事項



# 令和5年度農林水産部 重点推進事項

農林水産業を取り巻く情勢は、気候変動に伴う世界的な食料生産の不安定化や、食料需要の拡大に伴う調達競争の激化等に、ウクライナ情勢の緊迫化が加わり、輸入する食品原材料や生産資材の価格が高騰するなど、急激に変化しており、これまで食料やエネルギーを輸入に大きく依存してきた我が国にとって、食料安全保障の強化が喫緊かつ最重要の課題となっている。

このため、国では、昨年末に「食料安全保障強化政策大綱」を策定し、農産物等の過度な輸入依存からの脱却を図るため、小麦、大豆等の本作化や飼料の増産などの構造転換に向けた対策を推進していくこととしている。

こうした中、広大な農地を有する本県が、食料供給基地としての役割を果たしていくためには、担い手の就業条件整備と生産性向上に向けた取組を支援し、若者や女性が働きやすい企業的経営体を育成するほか、スマート農業の普及拡大を推進するとともに、田畑輪換や畑地化による大豆、そば等の単収向上に向けた取組や園芸・畜産の大規模生産拠点の整備を促進するなど、収益性の高い複合型生産構造を確立していく必要がある。

林業・木材産業については、県産材の利用拡大と森林資源の循環利用に向け、低コスト再造林を行う経営体に造林地を集積する取組を進める等により、再造林の拡大を図るとともに、今後生産拡大が見込まれる大径材のブランド化を新たに推進するほか、水産業については、オンライン販売や首都圏での直販ルートの開拓を支援するとともに、漁港を活用した蓄養殖や種苗供給体制の整備を進めるなど、漁業所得の向上を図っていく必要がある。

農山漁村の活性化については、人口減少が農村コミュニティの崩壊につながらないよう、地域の雇用と農地の受け皿となる企業的経営体を育成するほか、伝統文化など様々な地域資源を活用して交流人口を増やすなど、産業政策と地域政策の両面から積極的に施策を展開し、農業・農村が持続的に発展できるよう取り組んでいく必要がある。

このため、「新ふるさと秋田農林水産ビジョン」の2年目となる令和5年度は、これまで進めてきた構造改革の流れを更に加速するため、次の4項目を重点的に推進し、関連施策を積極的に展開する。

## 1 農業の食料供給力の強化

### (1) 経営力の高い担い手と新規就農者の確保・育成

法人化・農地集約化等による担い手の経営基盤強化を進め、若者や女性が働きやすい企業的な経営体の育成を図るとともに、移住就農を含めた多様な新規就農者や女性農業者の確保・育成を推進する。

#### ① 認定農業者・農業法人

担い手の経営基盤を強化するため、認定農業者や集落営農の法人化を促進するとともに、規模拡大や複合化・多角化に向けた取組を総合的にサポートするほか、集落型農業法人の経営強化や人材確保による次代への円滑な経営継承に向け、法人連携や統合など、組織再編の取組を支援する。

また、販売金額1億円以上のプロ農業経営体を育成するため、経営者や後継者のマネジメント能力向上に向けた研修を実施するほか、経営改善に意欲的な法人に対しては、就業条件整備と生産性向上に向けた取組を支援するとともに、「経営顧問」を派遣し自発的な経営改善活動を促す取組を全県域に展開する。

## ② 担い手への農地集積・集約化の促進

担い手への農地の集積・集約化を図るため、農地中間管理機構が行う農地の賃貸借や簡易な条件整備等を促進する。

また、地域が目指す将来の姿を明確化した「地域計画」の策定を市町村が効率的に進められるよう、中山間地域で担い手の少ない地区等で先行的にモデル事例を作り上げるとともに、そのノウハウを参考にしながら、各地域振興局に設置している農地中間管理事業推進チームでその策定をサポートしていく。

## ③ 女性起業活動のトップランナーの育成

女性が活躍する場を創出し、農業の魅力アップを図るため、女性農業者の感性を生かした農産加工品の製造や販路拡大等の取組を支援するとともに、次代を担う女性農業者を育成するため、女性農業者のネットワークづくりや起業活動のトップリーダーによるマンツーマン指導を実施する。

また、直売所の販売額向上と活性化を図るため、品揃えの強化や商品ポップの工夫などによる売場改善や、加工品、体験メニューの開発を支援するとともに、漬物製造を行っている直売所会員等が、改正食品衛生法に対応し、一人でも多く事業継続できるよう、市町村と連携しながら必要な機械・施設の導入を支援する。

## ④ 多様なルートからの新規就農者の確保・育成

新規参入者や中年層からの就農など、多様なルートと幅広い年代から新規就農者を確保するため、就農希望者の多様なニーズに対応できるよう、研修プログラムや受入体制の見直しを進めるとともに、就農希望者が確実に就農できる就農前のインターンシップ研修の実施や就農準備期間中の優良農地の確保など、就農相談から就農定着まで、きめ細かな支援活動を実施する。

また、営農開始に必要な機械・施設等の導入に対する助成や「就農準備金・経営開始資金」の交付、さらには就農後の経営・技術指導など、市町村やJA等と連携を図りながら総合的に支援する。

## (2) 持続可能で効率的な生産体制づくり

令和4年7月に施行された「みどりの食料システム法」に基づき、農林漁業者の環境負荷低減に向けた活動を促進するため、減農薬・減化学肥料栽培など、持続性が高い環境保全型農業等の取組を拡大していくとともに、効率的な生産体系の確立を図るため、スマート農業の普及拡大や基盤整備を推進する。

### ① スマート技術導入の加速化

デジタル技術に対応した次世代農業技術の現場実装を推進するため、産学官連携により、AI、IoT等を活用したスマート農業技術の研究開発を推進するとともに、農業者やICTベンダーなどが農林水産業にかかるデジタルデータを活用できる環境整備を進めるため、県立大学と連携し公設試等との調査研究データを格納する農林水産情報基盤の構築に取り組む。

また、次世代農業技術の普及拡大に向け、スマート農機等による新たな作業体系の検討や導入効果等について検証するほか、実証ほの設置や研修会の開催、ICT等の先進技術を組み入れた新たな営農技術の導入を推進する。

## ② 産地づくりやスマート農業を支える基盤整備の推進

効率的で収益性の高い農業経営を実現するため、水田の大区画化とともに、農地中間管理機構による農地集積、園芸メガ団地等の産地づくりを三位一体で進める「あきた型ほ場整備」を計画的に推進する。

また、新たに策定した「スマート農業を支える基盤整備指針」に基づき、遠隔操作型給水栓による水管理の導入や、自動走行農機の効果が最大限発揮される形状への区画整理を推進する。

## ③ 環境保全型農業の普及拡大

有機農業の普及拡大を図るため、先進的なモデル地区の創出に向けた市町村の取組を推進するとともに、若手農業者等による規模拡大に向けた除草機等の省力機械の導入を支援するほか、市町村が農機メーカー等の民間企業と連携し、環境にやさしい栽培技術と省力化に資する先端技術等を取り入れたグリーンな栽培体系への転換に向けた取組を支援する。

また、農業法人等による意欲的な有機農業の取組を後押しするため、普及指導員を有機JAS指導員として育成するとともに、担い手同士のネットワークづくりや、生産者と消費者の交流活動を支援するほか、持続可能な農業生産の実現や農業経営の改善に向け、農業者のGAP（農業生産工程管理）の取組や「特別栽培農産物」の認証取得を支援する。

## (3) マーケットに対応した複合型生産構造への転換

園芸・畜産の大規模生産拠点の整備や、園芸品目の生産性向上、秋田牛の更なる品質向上に向けた取組を進めるなど、収益性の高い複合型生産構造への転換を加速する。

また、持続性の高い輪作体系を確立するため、田畑輪換や畑地化に向けた技術対策をまとめた「田畑輪換・畑地化マニュアル」を活用し、復田時の施肥設計や園芸品目、大豆、そば等の単収向上に向けた排水対策等の技術指導を行うほか、飼料作物の生産拡大に向けた畑作輪作体系の実証・普及に取り組む。

大雪や豪雨災害により被害を受けた樹園地や農業生産施設等の復旧を図りながら、災害に強い産地への復興に向けた取組を支援する。

## ① 野菜

産地の生産性を高めて収益力の向上を図るため、地域が主体となって品目や目標を定め、その実現に向けて、メガ団地の整備やスマート農業技術の導入などに取り組む産地を支援する。

また、農業者の所得向上に向け、排水対策の普及拡大や篤農家の技術を活用した優良事例の横展開を図るなど、重点野菜6品目を中心に地域単収の底上げと品質向上に向けた取組を支援する。

特に、えだまめやねぎについては、スマート農業技術と環境にやさしい栽培技術を組み合わせた新たな栽培体系を実証するほか、アスパラガスでは、半促成栽培マニュアルを作成し、全県域に作付拡大を図る。

需要が堅調で機械化体系が確立されているにんにくやたまねぎ、だいこんについては、水田を活用した大規模土地利用型野菜産地の育成に向け、全県域への普及拡大を図る。

## ② 畑作物

大豆については、地域毎の単収のばらつきを解消し、県全体の生産性向上を図るため、地域振興局毎にJA、市町村等を構成員とするプロジェクトチームを設置し、地域の技術課題を改善するほか、優良事例の紹介や単収向上コンテストの優秀な取組を表彰するフォーラムを開催するなど、生産者の気運醸成を図る。

また、田畑輪換や畑地化の推進に向け、必要な機械等の導入を支援するとともに、農業法人等の規模拡大に伴う乾燥調製施設等の能力増強を推進する。

そばについては、生産者の経営安定を図るため、生産者団体等と連携し、単収向上と付加価値創出に取り組む。

特に単収向上については、100kg/10aを目指す実証ほを設置し、排水対策や栽培管理等の技術実証・普及拡大を図るほか、国の試験研究機関と連携し、先進技術の県内導入を推進する。また、生産者の気運醸成を図るため、優良事例の紹介や優良経営体の表彰を行うフォーラムを開催する。

併せて、農業経営体と食品製造事業者等との連携による新ビジネス創出の取組を支援するほか、地域活性化や消費者への認知度向上に向け「県産そば応援フェスタ」を開催し、県産そばの価値の向上を図る。

## ③ 果樹

雪に強く生産性の高い産地への転換を促すため、補改植や耐雪型樹形の実証・普及、ぶどう棚等の耐雪性向上を推進するとともに、マッチング推進員による樹園地（廃園）の流動化を促進し、省力的に栽培できるりんご加工専用栽培の実証に取り組むほか、適期防除や管理作業の効率化に向けた防除体制構築のため、高性能防除機や園内道整備等を支援する。

また、産地の持続的な発展に向け、りんご、いちじくの2品目について、労働生産性を向上させた新しい栽培方法や先端技術を組み合わせた生産システムの実証・普及拡大を図る。

## ④ 花き

キクやダリアなど重点5品目については、地域や品目毎の課題解決と単収向上に向け、種苗更新や仕立て法の改良、排水対策や土壌病害対策等の実施により生産拡大を図る。

また、「NAMAHAGEダリア」、シンテッポウユリ「あきた清ひめ」等のオリジナル新品種については、種苗の安定生産体系の構築を進めるとともに、効果的なPRと首都圏での販促活動によりブランド力の強化を図る。

## ⑤ 畜産

飼料価格等の高騰に対応しつつ、収益性の高い畜産経営体を育成するため、大規模畜産団地の整備を進めるとともに、耕畜連携による堆肥の高品質化や効率的な散布に係る取組を支援するほか、稲わら収集・利用のモデル実証やエアコーンサイレージ等の栽培実証など、自給飼料増産に向けた取組を推進する。

「秋田牛」については、昨年開催された鹿児島全共の結果を踏まえ、脂肪の質を重視した種雄牛の造成や高能力雌牛の増頭、飼養管理技術の向上を推進するとともに、若い担い手に対する飼養・経営管理技術の重点指導を行うほか、高校生の全共出品に向けた新たな取組を支援する。

秋田牛ブランドの浸透を図るため、県内事業者等による販路拡大や首都圏量販店



でのキャンペーンなど、県内外における販売力を強化するほか、比内地鶏では、県内事業者が実施する積極的な販売促進活動を支援するとともに、本県食鳥産業の活性化に向け、実需者・消費者等のニーズや全国の地鶏等の流通状況に係るマーケティング調査を実施する。

家畜の防疫対策については、県内で野生イノシシへの豚熱の感染が拡大しているほか、全国的に鳥インフルエンザの発生が過去最多になるなど、発生リスクが高まっていることから、引き続き、生産者等に対し、飼養衛生管理の徹底を指導するとともに、発生予防とまん延防止に向け、野生動物の侵入防止や消毒を徹底するなど、防疫体制を強化していく。

#### (4) 水田のフル活用と需要に応じた米生産の促進

需要に応じた米づくりを推進するため、事前契約に基づき、確実に売り切れる量を見極めながら、大豆や園芸品目等への転換を推進するとともに、「秋田米生産・販売戦略」に基づき、複数品種による作業分散、多収品種と省力化技術の組み合わせによる低コスト生産体制の普及拡大や、酒米の生産振興及び需要拡大を推進する。

特に「サキホコレ」については、秋田米の旗艦品種として味も育ちも一流の米にしていくため、特別栽培の標準化に向け、栽培試験や事例研修などを実施するとともに、米穀専門店向けの付加価値の高い商品づくりに向けた取組を支援する。

併せて、優れた品質・食味を確保するため、ICT等を活用した生育・品質予測技術の開発を進めるとともに、マイスターによる新規作付者への助言・指導など、生産者相互の技術研鑽を促進する。

また、テレビCMを軸としたプロモーションに加え、SNS等を活用し、生産者の姿や生産の背景等の情報発信を強化するとともに、県内飲食店での提供やサポーター企業によるファンづくりを進めるなど、ブランド化に向けた取組を推進する。

#### (5) 農産物のブランド化と流通・販売体制の構築

県産農産物の認知度向上と販路の拡大に向け、県と縁のある企業と連携して食のイベントを実施するとともに、企業の組合員サイトでの県産農産物の販売などに取り組みほか、青果物については、品薄で需要の高まる6月出荷に向けた早獲りの夏ねぎなど、ターゲットを明確にした商品づくりや販路開拓を支援する。

県産農産物の付加価値向上に向け、農業経営体や食品製造事業者等が参加するプラットフォームを形成し、さつまいもやおとう等を活用したビジネスの創出を促進するほか、米粉の需要拡大に向け、米粉商品の開発や販売促進等を支援する。

台湾やタイ等での認知度向上と輸出拡大を図るため、レストラン等での秋田牛の販売促進キャンペーンや1頭買いに向けた多様な部位の調理法のPRを行うとともに、ねぎやしいたけ、ぶどう等のテストマーケティングを実施する。

また、観光文化スポーツ部が海外で実施するチャーター便誘致活動と連携し、県産農畜産物の販路拡大に向けた取組を促進するほか、シンガポールへの輸出促進に向け、現地の飲食店と連携したフェア等により認知度の向上を図るとともに、その足がかりとなる沖縄県に県産品の販売拠点を設置し、海外消費者への継続的なPRやテストマーケティング等に取り組む。

## 2 林業・木材産業の成長産業化

### (1) 次代を担う人材の確保・育成

林業大学校において、高性能林業機械の操作・メンテナンス技術やスマート林業

技術の習得に加え、マネジメント力を高める研修を実施し、即戦力として現場で活躍する若い林業技能者を育成するほか、就業後の林業技能者については、ニューグリーンマイスター育成学校により、高度な技能を習得させるなど、将来の現場作業におけるリーダーとして育成する。

また、林業への就業を促進するため、林業の体験研修の実施に加え、無料職業紹介所による就職のあっせんや、オンラインでの就業相談等に取り組むほか、広く本県林業の魅力伝える動画を配信する。

## (2) 再造林の促進

造林マイスターが森林所有者に再造林の働きかけを行い、低コスト再造林を行う林業経営体へ造林地の集積を促進するとともに、低コスト・省力造林技術の普及・定着を図るため、県有林内に実践フィールドを整備し、技術研修やスマート林業機械の導入に向けたデモンストレーションを行うほか、エリートツリー等の優良な苗木の品種改良を進める。

また、再造林の必要性について県民の理解を深めるため、森林の二酸化炭素吸収機能や木材利用がもたらす炭素貯蔵効果について、セミナーや出前講座等によりPRするとともに、県有林において、森林由来のJ-クレジットの創出に取り組み、県内の民有林への波及を推進する。

## (3) 木材の生産・流通体制の整備と利用の促進

林業生産コストの低減と原木の供給力の向上を図るため、林業経営体等における高性能林業機械やスマート林業技術の導入を促進するほか、林道や林業専用道の延伸に引き続き取り組むとともに、「高能率生産団地」内の基幹作業道について、林業専用道に格上げするための調査及び改築工事を実施する。

また、原木需給の変化に対応するため、林業関係団体や木材加工企業等による「秋田県原木需給会議」を設置し、情報共有を図るほか、必要な事項を協議するなど、原木の安定供給体制を整備する。

県産材の利用拡大を図るため、県産材の利用と普及啓発に取り組む工務店等をパートナーとして登録し、県産材を利用した住宅の建築や県産材PRの取組を支援する。

また、県産材のブランド力向上と利用促進に向けて、SNSの活用や首都圏展示会への出展等により、高品質大径材を活用した内装材等のプロモーションを実施するとともに、県外工務店等によるPR拠点の整備を支援する。

## (4) 森林の有する多面的機能の発揮の促進

ふるさとの豊かな水と緑を次代に引き継いでいくため、「秋田県水と緑の森づくり税」を活用し、森林の公益的機能を重視した環境林の整備やボランティア団体等による県民参加の森づくりを推進する。

また、「森林経営管理法」に基づき、市町村が実施する森林整備等を円滑に推進するため、林業研究研修センター及び県北・県央・県南の3地域振興局に支援員を配置し、市町村職員の業務をサポートするほか、森林の境界の明確化や、森林調査の省力化を図るため、先端技術である航空レーザ計測を実施し、森林情報のデジタル化を推進する。

松くい虫等の森林病虫害被害の拡大を防止するため、市町村との協働による効果的な防除対策を講じるとともに、ナラ枯れ被害を未然に防止するため、被害木周辺

の高齢ナラ林を伐採し、更新による森林の若返りを図る。

### 3 水産業の持続的な発展

#### (1) 次代を担う人材の確保・育成

「あきた漁業スクール」を通じて、SNS等により漁業の魅力を発信するとともに、ICTを活用した漁場予測や魚介類のオンライン販売を研修メニューに加えた体験型のトライアル研修を実施するほか、就業希望者に対しては、先進的漁業者や企業的漁業経営体の下で漁業種類毎にニーズに応じた実践研修を実施するなど、漁業者の確保・育成に向け、総合的にサポートを行う。

#### (2) つくり育てる漁業の推進

水産資源の維持・増大を図るため、キジハタ・トラフグ種苗の生産及び育成技術開発に取り組むとともに、養殖による生産拡大に向け、大型化する三倍体サクラマス の 作 出 や ギ バ サ 種 苗 の 量 産 技 術 開 発 等 を 行 う ほ か、ハタハタの資源回復を図るため、小型魚の漁獲を回避する改良底びき網の普及を推進する。

内水面漁業の再生を図るため、漁協や養殖事業者等と連携し、種苗生産体制の再構築や遊漁情報の発信強化を行う。

#### (3) 漁業生産の安定化と水産物のブランド化

安定した漁業生産を創出するため、漁港内静穏域を活用し、サクラマス等の蓄養殖技術等の開発を行うとともに、サーモンやクルマエビ等の養殖に取り組む漁業者グループ等を支援するほか、養殖に適したクルマエビ種苗の生産試験に着手する。

また、漁業収入の向上を図るため、漁業者によるオンライン販売等への支援や首都圏での直販ルートの開拓を進めるとともに、県産水産物の認知度向上と消費拡大に向け、量販店と連携し、地魚レシピ配布等のキャンペーンを実施する。

さらに、県産水産物のブランド化に向け、活魚出荷や水産加工など、品質向上や高付加価値化に向けた取組を支援するとともに、水産物コーディネーターを配置し、漁業者や加工業者の販路開拓等をサポートする。

#### (4) 漁港・漁場の整備

海域の生産力を高める魚礁・増殖場の整備や、天然漁場の底質改善に向けた海底耕耘を行うとともに、岩館漁港における養殖拠点整備に係る測量・設計や、県内各漁港等における養殖可能性調査を実施する。

また、水産物の生産・流通の拠点となる漁港において、就労環境の改善や防災対応力の強化を図るため、漁港施設等を改良・更新する。

### 4 農山漁村の活性化

#### (1) 中山間地域における特色ある農業の展開

人口減少や高齢化が進行する中山間地域においても、一定の所得が確保できるよう、ほ場整備の進展と併せ、メガ団地と連携した産地拡大や、冷涼な気候を生かした夏いちごのネットワーク産地の形成等を推進するほか、中山間地域ならではのキラリと光る地域特産物のブランド化や、観光・飲食などと連携した取組を支援する。

#### (2) 地域資源を生かした多様な農村ビジネスの促進

農山村地域の所得向上と活性化を図るため、多様な人材の参画の下で、地域資源

を生かした「しごと」を軸として地域活性化を目指す「元気な農山村創造プラン」の策定を支援するとともに、同プランに基づく農山村発の新ビジネス創出に必要な取組を支援する。

また、食や伝統文化、棚田などの地域資源を生かした交流活動や、地域農産物の6次産業化に向けたトライアル的な取組を支援するほか、地域の将来ビジョンに基づき、地域資源を活用した所得向上に加え、農用地の保全や生活支援を含めた取組を行う農村型地域運営組織（農村RMO）を支援する。

さらに、これらの地域づくり活動の主体となる人材や組織を育成するため、「秋田県農山漁村プロデューサー養成講座AKITARISE」を開催し、活動主体の裾野拡大やレベルアップ、人材や組織のネットワークづくりを進めるとともに、活動の実践者を対象に、活動計画の磨き上げ等を行う実践研修と併せて伴走支援を行い、地域活動のサポート人材として活躍できる仕組みを構築する。

### **（3）新たな兼業スタイルによる定住の促進**

コロナ禍による「田園回帰」の流れを確実なものとするため、就農相談やインターンシップ研修等による本県農業の魅力発信、農地の確保等、就農に向けた受入体制の強化を図る。

また、農家レストランや農家民宿等に取り組む移住希望者等の起業を支援するとともに、多様なライフスタイルの実現に向けて、農林漁業に関わる選択肢の多様化や、関係人口、移住・定住の拡大など、「半農半X」を切り口とした地域活性化の可能性を調査し、様々な「半農半X」の普及を図る。

### **（4）里地里山の保全管理と鳥獣被害対策の推進**

農業・農村の多面的機能の維持・向上を図るため、日本型直接支払制度を活用し、地域の共同活動や環境保全効果の高い営農活動、中山間地域等の条件不利地域における農業生産活動の継続等に対して支援するほか、遊休農地について、再生困難となる前に、地域の担い手や地域協議会等が地域ぐるみで保全する取組を支援する。

また、優れた景観や多様な地域資源を有する里地里山の保全・継承に向け、県内外において、その役割や魅力をPRするとともに、企業や大学等との協働による地域づくり活動等を支援する。

農作物の鳥獣被害を防止するため、県域で研修会を開催するとともに、市町村が行う被害防止活動等を支援する。

### **（5）安全・安心な地域づくりと施設の長寿命化の推進**

農山漁村地域の安全・安心の確保を図るため、田んぼダムの取組により洪水被害軽減対策を促進するとともに、農業水利施設や漁港の長寿命化対策や、防災重点農業用ため池等の防災・減災対策を推進する。

また、山地災害を防止するとともに、森林の保全を図るため、治山施設の整備や荒廃山地の復旧等を実施する。



# 令和5年度農林水産部

## 1 農業の食料供給力の強化

農業産出額  
R3:1,658 → R7:2,000億円

### ① 経営力の高い担い手と新規就農者の確保・育成

#### ◇ 経営力の高い担い手の確保・育成

- ・ 農業法人の合併・連携促進、就業環境改善、プロ経営体の育成
- ・ 地域農業・農地利用の将来像の明確化〔地域計画策定〕
- ・ 女性農業者の起業活動支援〔加工品開発、直売所の活性化〕

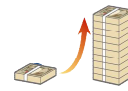
賃金水準の向上

女性活躍の推進

#### ◇ 多様なルートからの新規就農者等の確保・育成

- ・ 就農希望者のニーズに応じた研修内容の見直し
- ・ 就農者の早期経営安定への支援

新規就農者数  
R3:265 → R7:310人



### ② 持続可能で効率的な生産体制づくり

- ・ スマート農機を活用した新たな作業体系の検証
- ・ 調査研究成果のデータベース構築〔農林水産情報基盤〕

デジタル化の推進

#### ★環境へ配慮した技術の開発・普及〔防除、局所施肥〕

- ・ 農業生産基盤の整備〔ほ場の大区画化+排水対策〕



★：水田農業生産性  
向上緊急対策

### ③ マーケットに対応した複合型生産構造への転換

#### ◇ 全国に名を馳せる園芸産地づくり

★単収・品質の向上〔排水対策の現地実証、マニュアル作成〕

#### ◇ 収益性の高い畜産経営体の育成

- ・ 次期全共に向けた秋田牛の遺伝能力向上

★自給飼料増産の推進〔イアコンサイレージ、大豆WCS〕

- ・ 耕畜連携〔地域内での堆肥・稲わらの利用促進〕

園芸メガ団地  
R4:52 → R7:60団地  
(R5:1団地)

大規模畜産団地  
R4:54 → R7:62団地  
(R5:3団地)

### ④ 戦略的な米生産と水田のフル活用の推進

★田畑輪換・畑地化の条件整備

★大豆の生産振興〔低収要因の改善、ブロックローテーション〕

★そばの生産振興〔単収向上、付加価値向上〕

- ・ 「サキホコレ」のトップブランド化〔特別栽培へのシフト〕



### ⑤ 農産物のブランド化と流通・販売体制の整備

- ・ 異業種連携による6次産業化〔新商品開発〕
- ・ 地鶏等のマーケット調査〔実需者・消費者のニーズ把握〕
- ・ シンガポールへの輸出促進〔現地でのフェア・商談〕

法改正に対応した  
漬物施設整備(累計)  
R4:249 → R5:284人

# 重点推進事項

## 2 林業・木材産業の成長産業化

### ① 次代を担う人材の確保・育成

- ・ 林業大学校における技術者の養成
- ・ 就業希望者への支援 [あきた森の仕事ナビ]
- ・ 林業経営体の労働環境整備 → **女性活躍の推進**
- ・ 林業の魅力発信



### ② 再造林の促進 → **カーボンニュートラルへの挑戦**

- ・ 林業経営体への造林地集積
- ・ 業界運動から県民運動への展開



### ③ 木材の生産・流通体制の整備と利用の促進

- ・ 輸入材から県産材への転換
- ・ あきた材のブランド力強化 [スギ大径材の活用]

再造林面積  
R4:561[41%] → R7:750ha[50%]  
(R5:604ha)

## 3 水産業の持続的な発展

### ① つくり育てる漁業の推進

- ・ 高収益魚種の種苗生産技術開発
- ・ 内水面種苗生産体制の再構築

### ② 漁業生産の安定化と水産物のブランド化

- ・ 新たな蓄養殖の取組への支援 [サーモン、クルマエビ等]
- ・ 県産水産物の販路拡大

### ③ 漁港・漁場の整備

- ・ 岩館漁港の静穏域拡大 [基本・実施設計]
- ・ 魚礁・藻場の造成



サーモン養殖 (岩館漁港)

## 4 農山漁村の活性化

### ① 地域資源を生かした多様な農村ビジネスの促進

★地域特産物の加工品開発・特産化 [観光分野等との連携]

### ② 新たな兼業スタイルによる定住の促進

- ・ 多様なタイプの「半農半X」の実証
- ・ 農村RMO(地域運営組織)の設立支援



半農半X体験  
R4:2 → R5:4地域

### ③ 里地里山の保全管理

- ・ 遊休農地の再生利用の促進 [保全整備]

# 令和5年度 農林水産部施策・事業体系

◆ 秋田県農林水産業・農山漁村振興基本計画「新ふるさと秋田農林水産ビジョン」に基づき施策・事業体系表を作成した。  
 なお、他部局が実施する農林水産業関係事業も掲載した。

◆ 凡例 **新**：令和5年度新規事業  
 (再)：再掲

◆ 事業名の右の表示は所管課を表す。

**農政**：農林政策課 **農経**：農業経済課 **販売**：販売戦略室 **農山村**：農山村振興課 **水田**：水田総合利用課  
**秋田米**：秋田米ブランド推進室 **園芸**：園芸振興課 **畜産**：畜産振興課 **農整**：農地整備課 **水産**：水産漁港課  
**林業**：林業木材産業課 **森造**：森林資源造成課 **森環**：森林環境保全課 **食推**：食のあきた推進課

## 【目指す姿1】

### 農業の食料供給力の強化

## 【方向性1】

### 経営力の高い担い手と新規就農者の確保・育成

#### 取組①

農業経営の法人化・継承や集落営農の統合・連携の促進

地域農業を担う経営体発展支援事業  
 経営体育成支援事業  
 農業委員会費  
 農業近代化資金等対策事業  
 農業経営負担軽減対策事業  
 農業経営改善促進資金預託金貸付事業  
 農業・漁業経営フォローアップ資金預託金貸付事業

**農政**  
**農政**  
**農政**  
**農経**  
**農経**  
**農経**  
**農経**

#### 取組②

農地の集積・集約化による規模拡大や農業経営の複合化の促進

(再) 経営体育成支援事業  
 (再) 農業委員会費  
 農地中間管理総合対策事業

**農政**  
**農政**  
**農政**

#### 取組③

外部人材を活用した実践的な研修などによる企業の経営体の育成

(再) 地域農業を担う経営体発展支援事業  
 (再) 経営体育成支援事業

**農政**  
**農政**

#### 取組④

地域をリードする女性農業者の育成と活躍できる環境づくり

6次産業化総合支援事業  
 次世代あきたアグリヴィーナス応援事業

**農経**  
**農経**

#### 取組⑤

地域農業を支える農業団体の経営基盤強化の促進

土地改良区体制強化事業

**農整**

#### 取組⑥

就農相談やインターンシップ研修等による本県農業の魅力の発信

あきたで農業を！新規参入者定着事業  
 新規就農総合対策事業

**農政**  
**農政**

#### 取組⑦

研修制度の充実や農地確保への支援など新規就農者の受入体制の強化

(再) 農業委員会費  
 (再) あきたで農業を！新規参入者定着事業  
 (再) 新規就農総合対策事業

**農政**  
**農政**  
**農政**

#### 取組⑧

就農後の早期経営安定と定着に向けた総合的な立ち上がり支援

(再) あきたで農業を！新規参入者定着事業  
 (再) 新規就農総合対策事業

**農政**  
**農政**

#### 取組⑨

J A 無料職業紹介所等による労働力の調整と労務管理の効率化の促進

(再) 地域農業を担う経営体発展支援事業

**農政**

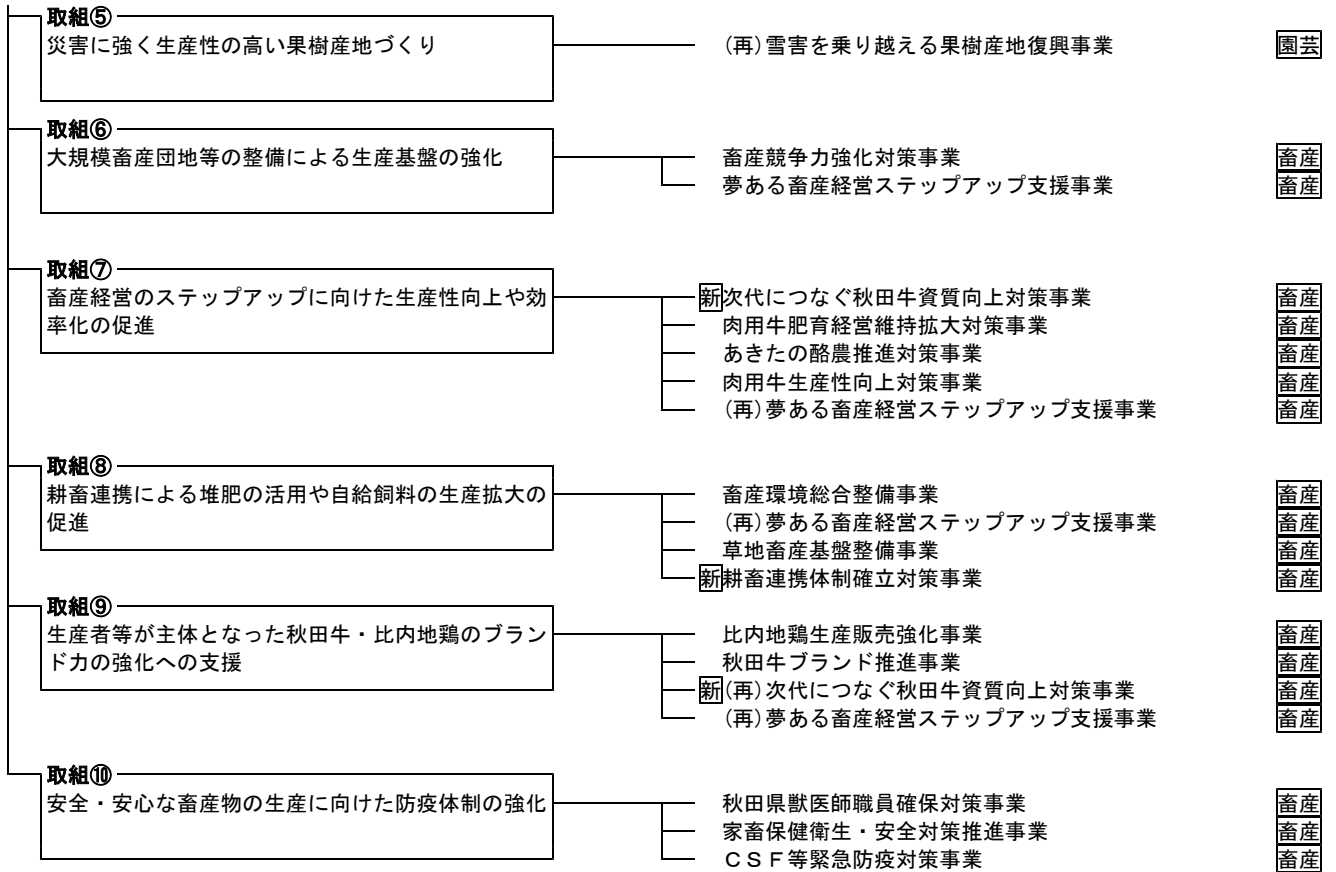


**【方向性2】  
持続可能で効率的な生産体制づくり**

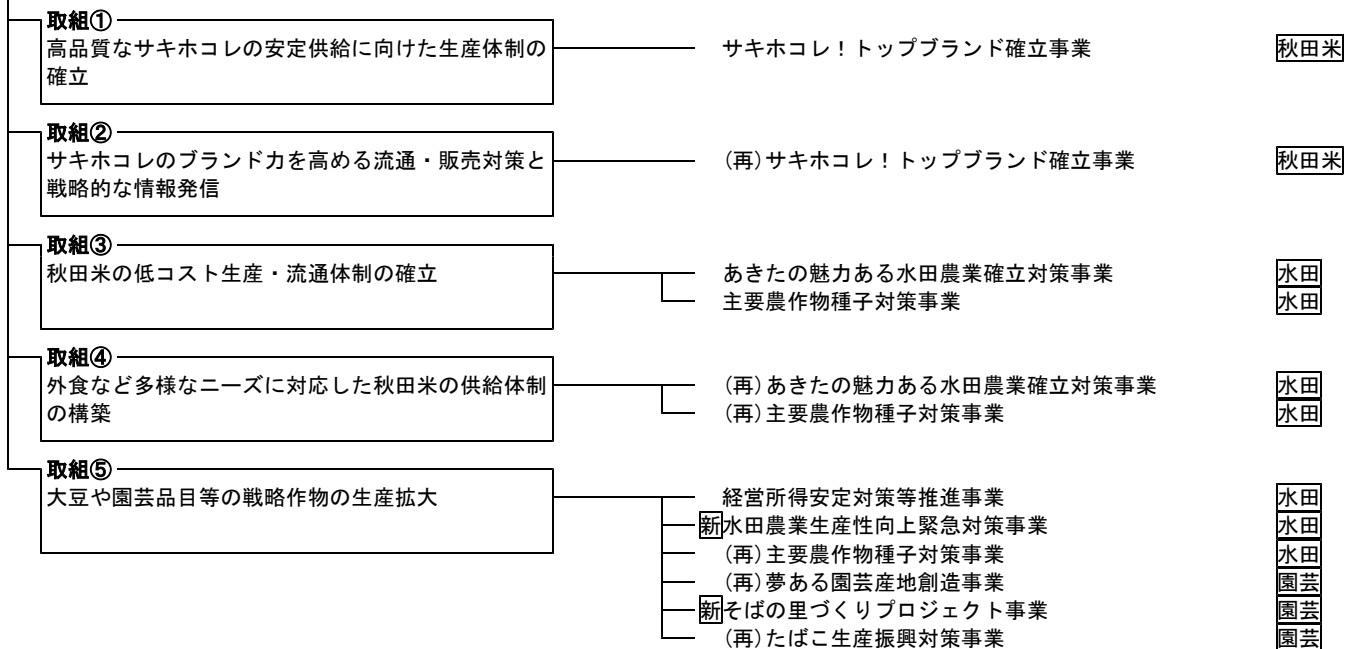
取組① リモートセンシング等を活用した生産性向上技術の開発	農業DXを牽引する公設試デジタル化推進事業	農政
取組② 環境に配慮した防除・施肥技術の開発	(再) 農業DXを牽引する公設試デジタル化推進事業	農政
取組③ スマート技術体系の現場実証	スマート園芸技術普及拡大実証事業	園芸
取組④ 栽培管理データのデジタル化やスマート農機の導入の促進	(再) 農業DXを牽引する公設試デジタル化推進事業 夢ある園芸産地創造事業 雪害を乗り越える果樹産地復興事業	農政 園芸 園芸
取組⑤ 有機農業や減農薬・減化学肥料栽培等の普及拡大	あきたの環境にやさしい農業推進事業 日本型直接支払交付金事業（環境保全型農業支援対策） 土壌環境総合対策事業	水田 水田 水田
取組⑥ 水田の大区画化やスマート農業に対応した基盤整備の推進	農用地等集団化事業 担い手育成農地集積事業 戦略作物生産拡大基盤整備促進事業 経営体育成基盤整備事業 農地耕作条件改善事業	農整 農整 農整 農整 農整
取組⑦ 農業水利施設の保管理やICT等を活用した水管理の推進	土地改良施設リスク管理強化対策事業 水利施設整備事業 水利施設管理事業 土地改良施設維持管理適正化事業 農村地域防災減災事業 国直轄土地改良事業負担金	農整 農整 農整 農整 農整 農整

**【方向性3】  
マーケットに対応した複合型生産構造への転換**

取組① 大規模園芸拠点を核とした園芸産地の拡大	(再) 夢ある園芸産地創造事業 青果物・花き価格安定対策事業 (再) 農業近代化資金等対策事業 (再) 農業経営負担軽減対策事業 (再) 農業経営改善促進資金預託金貸付事業	園芸 農経 農経 農経 農経
取組② 中山間地域の連携による小ロットな品目等の広域産地の形成	(再) 青果物・花き価格安定対策事業 (再) 夢ある園芸産地創造事業	農経 園芸
取組③ 主要園芸品目の単収・品質向上の促進	(再) 青果物・花き価格安定対策事業 (再) スマート園芸技術普及拡大実証事業 “あきたの野菜”手取りアップ総合推進事業 先端技術を活用した未来型果樹産地創造事業 咲き誇れ！「秋田の花」日本一獲得事業	農経 園芸 園芸 園芸 園芸
取組④ 全国トップクラスの園芸品目の拡大とブランド力の強化	(再) 青果物・花き価格安定対策事業 (再) 夢ある園芸産地創造事業 特用林産振興施設等整備事業 たばこ生産振興対策事業 (再) “あきたの野菜”手取りアップ総合推進事業 (再) 先端技術を活用した未来型果樹産地創造事業 (再) 咲き誇れ！「秋田の花」日本一獲得事業	農経 園芸 園芸 園芸 園芸 園芸 園芸



**【方向性4】  
戦略的な米生産と水田のフル活用の推進**



**【方向性5】  
農産物のブランド化と流通・販売体制の整備**

取組① 実需者の多様なニーズに対応した県産農産物のマッチングの強化	県産農産物販売力強化事業	販売
取組② 国内外に通用するトップブランド農産物の創出	所得に直結！県産農産物まるごとブランディング推進事業	販売
取組③ 加工・業務用向けの商品づくりと販路拡大への支援	(再) 所得に直結！県産農産物まるごとブランディング推進事業	販売
取組④ 県産農産物のブランド化に向けたプロモーションの展開	(再) 所得に直結！県産農産物まるごとブランディング推進事業	販売
取組⑤ 輸出企業と連携したルートの多角化による県産農産物の輸出の促進	農産物グローバルマーケティング強化事業	販売
取組⑥ 輸出に取り組む農業者への支援と産地づくり	(再) 農産物グローバルマーケティング強化事業	販売
取組⑦ インバウンド需要の多い沖縄を拠点とした県産農産物のブランド化と流通の促進	(再) 農産物グローバルマーケティング強化事業	販売
取組⑧ 異業種間連携による6次化商品の開発・販売の促進	(再) 6次産業化総合支援事業 (再) 次世代あきたアグリヴィーナス応援事業	農経 農経
取組⑨ 漬物など県産農産物を活用した加工品の製造への支援	(再) 6次産業化総合支援事業 (再) 次世代あきたアグリヴィーナス応援事業	農経 農経

**【方向性6】  
秋田の「食」のブランド化と県産食品の販売促進**

取組① 研修等を通じたネットワークの拡大や人づくりによる商品開発力の強化	食品事業者基盤強化事業 新秋田の食をリードする食品事業者支援事業	食推 食推
取組② 酒米新品種を活用した高品質な県産清酒や米加工品等の開発への支援	時代に対応する新たなコメ加工産業創造事業	食推
取組③ 県産低利用素材等の有する機能性成分を活用した新商品の開発への支援	新あきたの食アップサイクルモデル推進事業	食推
取組④ 資源循環型日本酒製造モデルの確立・普及	新(再)あきたの食アップサイクルモデル推進事業	食推
取組⑤ 展示会への出展等による販路拡大とSNS等を活用した情報発信の促進	アンテナショップ運営事業 秋田の食ビジネスチャンス拡大事業 新アキタノ「食」まるごと売込み事業 (再) 県産農産物販売力強化事業 (再) 所得に直結！県産農産物まるごとブランディング推進事業	食推 食推 食推 販売 販売

<b>取組⑥</b> 輸出対象国のニーズに対応した商品開発と商談会等の実施への支援	— オール秋田で世界へ挑戦！産学官連携輸出促進プロジェクト — (再)農産物グローバルマーケティング強化事業	食推 販売
<b>取組⑦</b> 輸出事業者の拡大に向けた共同輸送への支援と事業者ネットワークの構築	— (再)オール秋田で世界へ挑戦！産学官連携輸出促進プロジェクト	食推
<b>取組⑧</b> ネット取引等の拡大に向けた取組への支援	— (再)県産農産物販売力強化事業	販売
<b>取組⑨</b> 誘客ツールとなり得る魅力的な「食」の発掘・磨き上げとSNS等を活用した情報発信の促進	— 新 旨し国 A k i t a 誘客促進事業 — 新 絶品 A K I T A プロモーション事業	食推 食推
<b>取組⑩</b> 発酵ツーリズム拠点施設の整備や発酵食品を使った新商品の開発への支援	— 新 (再) 旨し国 A k i t a 誘客促進事業 — 新 (再) 絶品 A K I T A プロモーション事業	食推 食推

【目指す姿2】

林業・木材産業の成長産業化

【方向性1】

次代を担う人材の確保・育成

取組①

実践的な研修による高い技術とマネジメント能力を有する人材の育成

森林・林業雇用総合対策事業  
「オール秋田で育てる」林業トップランナー養成事業  
林業就業前研修生支援事業

森造  
森造  
森造

取組②

高性能林業機械やICT等を活用した新しい林業に対応できる人材の育成

林業・木材産業改善資金  
木材産業等高度化推進事業  
(再)森林・林業雇用総合対策事業  
(再)「オール秋田で育てる」林業トップランナー養成事業  
(再)林業就業前研修生支援事業

農経  
農経  
森造  
森造  
森造

取組③

無料職業紹介所等を通じた林業従事者の確保

(再)森林・林業雇用総合対策事業

森造

取組④

移住を含めた多様な新規就業者の確保・育成

(再)森林・林業雇用総合対策事業

森造

取組⑤

就業者の定着に向けた労働環境の改善の促進

(再)森林・林業雇用総合対策事業

森造

【方向性2】

再造林の促進

取組①

林業経営体が植栽から保育・管理までを担う仕組みの構築

(再)林業・木材産業改善資金  
造林補助事業  
カーボンニュートラルに挑戦する再造林拡大事業  
林業成長産業化総合対策事業  
合板・製材生産性強化対策事業

農経  
森造  
森造  
林業  
林業

取組②

森林所有者に収支プランを示しながら再造林を提案できる人材の育成

(再)カーボンニュートラルに挑戦する再造林拡大事業

森造

取組③

実践フィールドの活用等による低コスト・省力造林技術の普及

(再)林業・木材産業改善資金  
県営林経営事業  
(再)カーボンニュートラルに挑戦する再造林拡大事業

農経  
森造  
森造

取組④

優良な苗木の開発と安定供給体制の構築

(再)林業・木材産業改善資金  
(再)農業DXを牽引する公設試デジタル化推進事業  
(再)カーボンニュートラルに挑戦する再造林拡大事業

農経  
農政  
森造

取組⑤

造林・保育分野へのスマート技術の導入の促進

(再)カーボンニュートラルに挑戦する再造林拡大事業  
(再)林業成長産業化総合対策事業  
(再)合板・製材生産性強化対策事業

森造  
林業  
林業

**【方向性3】  
木材の生産・流通体制の整備と利用の促進**

**取組①**

路網整備と高性能林業機械を組み合わせた効率的な生産体制の構築

(再) 林業成長産業化総合対策事業  
(再) 合板・製材生産性強化対策事業  
林道事業  
林道施設災害復旧事業  
秋田スギ生産基盤づくり事業  
県単単基幹作業道改築事業

林業  
林業  
森環  
森環  
森環  
森環

**取組②**

原木需要の拡大に対応できる円滑な流通システムの構築

(再) 林業成長産業化総合対策事業  
(再) 合板・製材生産性強化対策事業

林業  
林業

**取組③**

多様なニーズに対応した高品質な木材製品の生産・供給体制の構築

あきた材販路拡大事業  
新 あきた材ブランド力向上対策事業  
(再) 林業成長産業化総合対策事業  
(再) 合板・製材生産性強化対策事業

林業  
林業  
林業  
林業

**取組④**

木質チップの安定供給に向けた生産・利用体制の整備の促進

森林整備及び木材産業振興臨時対策基金返納事業

林業

**取組⑤**

住宅分野における外材や他県産材から県産材への転換の促進

(再) あきた材販路拡大事業  
新 (再) あきた材ブランド力向上対策事業  
(再) 林業成長産業化総合対策事業  
(再) 合板・製材生産性強化対策事業

林業  
林業  
林業  
林業

**取組⑥**

非住宅分野における一般流通材の活用の促進

(再) あきた材販路拡大事業

林業

**取組⑦**

県内企業による製材品の輸出の促進

(再) あきた材販路拡大事業

林業

**【方向性4】  
森林の有する多面的機能の発揮の促進**

**取組①**

森林経営管理制度に基づく市町村が主体となった森林整備の促進

森林整備地域活動支援対策交付金  
秋田県森林経営管理制度推進事業  
森林情報利活用ステップアップ事業

森造  
森造  
森造

**取組②**

ボランティア団体や学校等が行う森林整備活動の促進

秋田県水と緑の森づくり推進事業

森環

**取組③**

市町村や森林組合等が行う森林病虫害対策の促進

森林病虫害等防除対策事業

森環

**取組④**

生活環境や景観の保全につながる里山林整備の促進

秋田県水と緑の森づくり事業

森環

**【目指す姿3】  
水産業の持続的な発展**

**【方向性1】  
次代を担う人材の確保・育成**

取組① 高校生等を対象とした漁業就業の啓発活動の展開	秋田の漁業人材育成総合対策事業 水産業改良普及事業費	水産 水産
取組② 就業希望者を対象とした漁業体験や技術習得研修の実施	(再)秋田の漁業人材育成総合対策事業 (再)水産業改良普及事業費	水産 水産
取組③ 経営管理能力の向上に向けた研修の実施	(再)農業・漁業経営フォローアップ資金預託金貸付事業 水産金融対策事業 沿岸漁業改善資金 (再)水産業改良普及事業費	農経 農経 農経 水産
取組④ ICT等の新技術の導入に向けた実証試験や研修の実施	(再)秋田の漁業人材育成総合対策事業 (再)水産業改良普及事業費	水産 水産

**【方向性2】  
つくり育てる漁業の推進**

取組① キジハタやアワビなど収益性の高い魚種の種苗生産技術の開発と改良	水産資源戦略的増殖推進事業	水産
取組② トラフグの種苗生産・放流と育成技術の開発	(再)水産資源戦略的増殖推進事業	水産
取組③ サケの種苗放流と新たな放流技術の開発	秋田のサケ資源造成特別対策事業	水産
取組④ 資源管理の基礎となる科学的データの蓄積と分析	(再)農業DXを牽引する公設試デジタル化推進事業	農政
取組⑤ 漁業者が行うハタハタの自主的な資源管理の促進	秋田のハタハタ漁業振興事業	水産
取組⑥ 種苗生産体制の維持に向けた内水面養殖業者の育成	内水面水産業振興事業	水産
取組⑦ カワウなど害敵の駆除による資源の保全	クニマス増殖技術確立事業 水産多面的機能発揮対策事業 (再)内水面水産業振興事業 漁場保全対策事業	水産 水産 水産 水産

**【方向性3】  
漁業生産の安定化と水産物のブランド化**

取組① 海況データ等に基づく漁場予測システムの展開	(再) 農業DXを牽引する公設試デジタル化推進事業 (再) 水産業改良普及事業費	農政 水産
取組② 漁獲情報のデジタル化に向けた機器導入等の促進	(再) 農業DXを牽引する公設試デジタル化推進事業 (再) 水産金融対策事業 (再) 沿岸漁業改善資金 (再) 水産業改良普及事業費	農政 農経 農経 水産
取組③ サーモン、クルマエビ等の蓄養殖の現地実証	(再) 水産業改良普及事業費 秋田版蓄養殖フロンティア事業	水産 水産
取組④ ブリ、サクラマス等の蓄養殖技術の開発	(再) 水産業改良普及事業費 (再) 秋田版蓄養殖フロンティア事業	水産 水産
取組⑤ 漁師直売の仕組みづくりとオンライン販売に向けた環境の整備	未来につなぐ豊かな海づくり推進事業 (再) 水産業改良普及事業費	水産 水産
取組⑥ 新たな鮮度保持技術の導入や加工品開発の促進	(再) 未来につなぐ豊かな海づくり推進事業 (再) 水産業改良普及事業費	水産 水産
取組⑦ 多様化する実需者ニーズに対応したマッチング等への支援	(再) 未来につなぐ豊かな海づくり推進事業 (再) 水産業改良普及事業費	水産 水産

**【方向性4】  
漁港・漁場の整備**

取組① 魚礁・増殖場の計画的な整備	水産環境整備事業 水産物供給基盤整備事業	水産 水産
取組② 底質改善に向けた海底耕耘の実施	漁村再生交付金	水産
取組③ 漁港ストックの利活用に向けた施設の改良・更新	水産物供給基盤機能保全事業	水産
取組④ 水産物の生産・流通機能や防災対応力の強化に向けた漁港施設の整備	(再) 水産物供給基盤整備事業 (再) 水産物供給基盤機能保全事業	水産 水産
取組⑤ 漁港施設の機能維持のための保全対策の実施	漁港海岸施設環境改善事業 県単漁港維持改良事業	水産 水産



**【目指す姿4】  
農山漁村の活性化**

**【方向性1】  
中山間地域における特色ある農業の振興**

**取組①**  
中山間地域ならではのキラリと光る地域特産物のブランド化

未来へつなぐ元気な農山村創造事業

農山村

**取組②**  
中山間地域の連携による小ロットな品目等の広域産地の形成

(再) 夢ある園芸産地創造事業

園芸

**【方向性2】  
地域資源を生かした多様な農村ビジネスの促進**

**取組①**  
農業体験を核とした滞在型旅行など農村ならではのビジネスの創出

(再) 未来へつなぐ元気な農山村創造事業  
あきたの農山村を支える活力創造事業

農山村  
農山村

**取組②**  
農家レストランや加工品開発など食を起点としたビジネスの創出

(再) 未来へつなぐ元気な農山村創造事業  
(再) あきたの農山村を支える活力創造事業

農山村  
農山村

**取組③**  
農家民宿等におけるワーケーション等の受入体制の整備

(再) あきたの農山村を支える活力創造事業

農山村

**取組④**  
食や伝統文化を生かした都市農村交流等の地域づくり活動の展開

(再) あきたの農山村を支える活力創造事業

農山村

**【方向性3】  
新たな兼業スタイルによる定住の促進**

**取組①**  
就農相談やインターンシップ研修等による本県農業の魅力の発信【再掲】

(再) あきたで農業を！新規参入者定着事業  
(再) 新規就農総合対策事業

農政  
農政

**取組②**  
研修制度の充実や農地確保への支援など新規就農者の受入体制の強化【再掲】

(再) 農業委員会費  
(再) あきたで農業を！新規参入者定着事業  
(再) 新規就農総合対策事業

農政  
農政  
農政

**取組③**  
就農後の早期経営安定と定着に向けた総合的な立ち上がり支援【再掲】

新(再) あきたで農業を！新規参入者定着事業  
(再) 新規就農総合対策事業

農政  
農政

**取組④**  
半農半Xなど多様なライフスタイルの実現に向けた体制づくり

(再) あきたの農山村を支える活力創造事業

農山村

**取組⑤**  
地域活性化に向けた活動を支援する人材や運営組織の育成

元気な農山村人材・組織育成事業

農山村

**【方向性4】  
里地里山の保安全管理と鳥獣被害対策の推進**

**取組①**  
農地や農業用施設の適切な管理に向けた共同活動や  
営農継続の促進

(再)あきたの農山村を支える活力創造事業  
日本型直接支払交付金事業  
遊休農地再生利用事業  
中山間地域農業活性化緊急基盤整備事業

農山村  
農山村  
農山村  
農山村

**取組②**  
遊休農地の発生防止及び再生利用の促進

(再)あきたの農山村を支える活力創造事業  
(再)日本型直接支払交付金事業  
(再)遊休農地再生利用事業  
(再)中山間地域農業活性化緊急基盤整備事業

農山村  
農山村  
農山村  
農山村

**取組③**  
森林経営管理制度に基づく市町村が主体となった森林  
整備の促進【再掲】

(再)森林整備地域活動支援対策交付金  
(再)秋田県森林経営管理制度推進事業  
(再)森林情報利活用ステップアップ事業

森造  
森造  
森造

**取組④**  
ボランティア団体や学校等が行う森林整備活動の促  
進【再掲】

(再)秋田県水と緑の森づくり推進事業

森環

**取組⑤**  
市町村計画に基づく被害防止施策の実施体制の整備  
や農作物の鳥獣被害防止対策の促進

農作物鳥獣被害防止対策事業

水田

**取組⑥**  
野生動物の出没抑制につながる里山整備の促進

(再)秋田県水と緑の森づくり事業

森環

**【方向性5】  
安全・安心な地域づくりと施設の長寿命化の推進**

**取組①**  
農業用ため池や田んぼダム等を活用した洪水被害軽  
減対策の促進

(再)農村地域防災減災事業  
(再)経営体育成基盤整備事業

農整  
農整

**取組②**  
保安林の整備等による森林の公益的機能の向上

治山事業  
保安林管理事業

森環  
森環

**取組③**  
防災重点農業用ため池等の防災・減災対策と治山対  
策の推進

(再)農村地域防災減災事業  
災害関連緊急地すべり対策事業  
特定農業用管水路等特別対策事業  
農地災害復旧事業  
農業用施設災害復旧事業  
農地・農業用施設小災害支援事業  
(再)治山事業  
災害関連緊急治山事業  
県単治山事業  
林地荒廃防止施設災害関連事業  
林地荒廃防止施設災害復旧事業  
県単治山施設災害復旧事業

農整  
農整  
農整  
農整  
農整  
農整  
森環  
森環  
森環  
森環  
森環  
森環

**取組④**  
基幹的農業水利施設・漁港海岸保全施設・治山施設  
等の計画的な修繕・更新の実施

(再)水利施設整備事業  
(再)水利施設管理事業  
基幹水利施設技術管理強化特別指導事業  
(再)土地改良施設維持管理適正化事業  
(再)特定農業用管水路等特別対策事業  
県営造成施設等突発事故復旧支援事業  
(再)国直轄土地改良事業負担金  
(再)治山事業  
(再)県単治山事業

農整  
農整  
農整  
農整  
農整  
農整  
農整  
森環  
森環

## 第3 主要事業の概要



# 主要事業目次

<b>【農林政策課】</b>		<b>【農業経済課販売戦略室】</b>	
機構図	27	機構図	51
地域農業を担う経営体発展支援事業	28	県産農産物販売力強化支援事業	52
経営体育成支援事業	30	農産物グローバルマーケティング強化事業	53
農業委員会費	31	所得に直結！県産農産物まるごとブランディング推進事業	54
農地中間管理事業等推進基金積立金	31		
農地中間管理総合対策事業	32	<b>【農山村振興課】</b>	
あきたで農業を！新規参入者定着事業	33	機構図	55
青少年育成普及事業のうち		未来へつなぐ元気な農山村創造事業	56
農村青少年総合技術研修事業	34	あきたの農山村を支える活力創造事業	57
講座制研修事業	34	元気な農山村人材・組織育成事業	58
農業土育成事業	35	中山間地域土地改良施設等保全基金積立金	58
普及指導協力委員活動促進事業	35	日本型直接支払交付金事業（多面的機能）	59
新規就農総合対策事業	36	日本型直接支払交付金事業（中山間地域等）	60
農業研修センター費	37	遊休農地再生利用事業	61
施設・設備整備費	37	中山間地域農業活性化緊急基盤整備事業	62
農業DXを牽引する公設試デジタル化推進事業	38	農業農村整備調査計画事業	63
		地籍調査事業	65
<b>【農業経済課】</b>		<b>【水田総合利用課】</b>	
機構図	39	機構図	67
6次産業化総合支援事業	40	経営所得安定対策等推進事業	68
青果物・花き価格安定対策事業	41	農産諸費	68
地産地消推進事業	41	あきたの魅力ある水田農業確立対策事業	69
次世代あきたアグリヴィーナス応援事業	42	農作物鳥獣被害防止対策事業	70
農業近代化資金等対策事業	43	農業経営等復旧・再開支援対策事業	70
農業経営負担軽減対策事業	43	稲作改善対策費	71
農業経営改善促進資金預託金貸付事業	44	主要農作物種子対策事業	71
就農支援資金貸付事業等特別会計（農業改良資金）	44	水田農業生産性向上緊急対策事業	72
就農支援資金貸付事業等特別会計（就農支援資金）	44	あきたの環境にやさしい農業推進事業	73
農業・漁業経営フォローアップ資金預託金貸付事業	45	土壌環境総合対策事業	74
林業・木材産業改善資金貸付事業	48	日本型直接支払交付金事業	
木材産業等高度化推進事業	49	（環境保全型農業支援対策）	75
水産金融対策事業	50	植物防疫・農薬安全対策費	76
沿岸漁業改善資金	50		
		<b>【水田総合利用課秋田米ブランド推進室】</b>	
		機構図	77
		サキホコレ！トップブランド確立事業	78

## 【園芸振興課】

機構図	79	土地改良施設リスク管理強化対策事業	112
協同農業普及事業活動促進費	80	担い手育成農地集積事業	113
協同農業普及事業運営・資質向上費	80	水利施設整備事業	113
夢ある園芸産地創造事業	81	戦略作物生産拡大基盤整備促進事業	117
スマート園芸技術普及拡大実証事業	82	水利施設管理事業	118
野菜・畑作・きのこ振興対策事業	83	基幹水利施設技術管理強化特別指導事業	119
特用林産振興施設等整備事業	83	防災ダム維持管理費	120
たばこ生産振興対策事業	83	土地改良施設維持管理適正化事業	121
“あきたの野菜” 手取りアップ総合推進事業	84	農村地域防災減災事業	122
そばの里づくりプロジェクト事業	85	災害関連緊急地すべり対策事業	125
果樹・花き生産流通事業	86	特定農業用管水路等特別対策事業	125
先端技術を活用した未来型果樹産地創造事業	86	農地災害復旧事業	126
雪害を乗り越える果樹産地復興事業	87	農業用施設災害復旧事業	127
咲き誇れ！「秋田の花」日本一獲得事業	88	農地・農業用施設小災害支援事業	128

## 【畜産振興課】

機構図	89	経営体育成基盤整備事業	130
畜産環境総合整備事業	90	農地耕作条件改善事業	132
畜産制度資金融通助成事業	91	土地改良事業調査受託費	132
畜産経営改善指導事業	92	国直轄土地改良事業負担金	133
比内地鶏生産販売強化事業	93		
秋田県獣医師職員確保対策事業	94		
秋田牛ブランド推進事業	95		
肉用牛肥育経営維持拡大対策事業	96		
あきたの酪農推進対策事業	97		
畜産競争力強化対策事業	98		
肉用牛生産性向上対策事業	99		
夢ある畜産経営ステップアップ支援事業	100		
次代につなぐ秋田牛資質向上対策事業	101		
耕畜連携体制確立対策事業	102		
草地畜産基盤整備事業	103		
家畜保健衛生・安全対策推進事業	104		
C S F等緊急防疫対策事業	105		

## 【農地整備課】

機構図	107		
土地改良区体制強化事業	108		
農用地等集団化事業	109		
換地清算交付金	110		
土地改良諸費のうち用地整理費	111		
土地改良諸費のうち土地改良指導管理費	111		

## 【水産漁港課】

機構図	135		
秋田の漁業人材育成総合対策事業	136		
水産業改良普及事業費	136		
水産資源戦略的増殖推進事業	137		
秋田のサケ資源造成特別対策事業	137		
クニマス増殖技術確立事業	138		
秋田版蓄養殖フロンティア事業	138		
未来につなぐ豊かな海づくり推進事業	139		
水産環境整備事業	140		
水産多面的機能発揮対策事業	141		
水産業振興対策費	141		
漁港管理費	141		
秋田のハタハタ漁業振興事業	142		
内水面水産業振興事業	142		
漁業調整費	143		
漁場秩序維持総合対策事業費	143		
海区漁業調整委員会費	144		
漁場保全対策事業費	144		
漁業取締費	145		
漁業取締船くぼた代船建造事業	145		
水産物供給基盤整備事業	146		

水産物供給基盤機能保全事業	147
漁村再生交付金	148
県単漁港維持改良事業	148
漁港海岸保全施設整備事業	149
漁港災害復旧事業	149
県単漁港災害復旧事業	150
漁港災害関連事業	150

【林業木材産業課】

機構図	151
あきた材販路拡大事業	152
あきた材ブランド力向上対策事業	153
林業公社事業	154
森林整備及び木材産業振興臨時対策基金返納事業	155

【森林資源造成課】

機構図	157
森林計画推進費	158
入会林野等整備促進事業	158
森林整備地域活動支援対策交付金	159
森林整備地域活動支援基金造成事業	160
秋田県森林経営管理制度推進事業	161
森林情報利活用ステップアップ事業	161
林業普及指導研修補助事業費	162
林業普及指導事業費	162
森林・林業雇用総合対策事業	163
森林整備担い手育成基金積立金	164
「オール秋田で育てる」林業トップランナー養成事業	164
林業就業前研修生支援事業	165
県営林経営事業	165
造林補助事業	166
カーボンニュートラルに挑戦する再生林拡大事業	167

【森林環境保全課】

機構図	169
秋田県水と緑の森づくり事業	170
秋田県水と緑の森づくり推進事業	171
秋田県水と緑の森づくり基金積立金	171
甘肅省林業技術者交流促進事業	172
秋田県森林環境譲与税基金積立金	172
県民の森維持管理事業	172
緑化推進事業	173

森林学習施設管理運営費	173
治山事業（公共事業）	173
災害関連緊急治山事業	179
林地荒廃防止施設災害関連事業	179
林地荒廃防止施設災害復旧事業	180
県単治山施設災害復旧事業	180
県単治山事業	181
林道事業（公共事業）	181
林道施設災害復旧事業	183
秋田スギ生産基盤づくり事業	184
県単基幹作業道改築事業	184
森林病虫害等防除対策事業	185
林地開発許可制度実施事業	186
保安林管理事業	186
保安林管理受託事業	186

【農林水産部関係公設試験研究機関】

令和5年度試験研究課題	187
-------------	-----

◎各事業カード中の財源内訳の表記について

財源内訳	各カード右上の表記	本文中の表記
分担金及び負担金	分担金	①
使用料及び手数料	使用料	使
国庫支出金	国庫	国
財産収入	財産	財
寄附金	寄附金	寄
繰入金	繰入金	入
繰越金	繰越金	越
諸収入	諸収入	諸
県債	県債	債
一般財源	一般	一



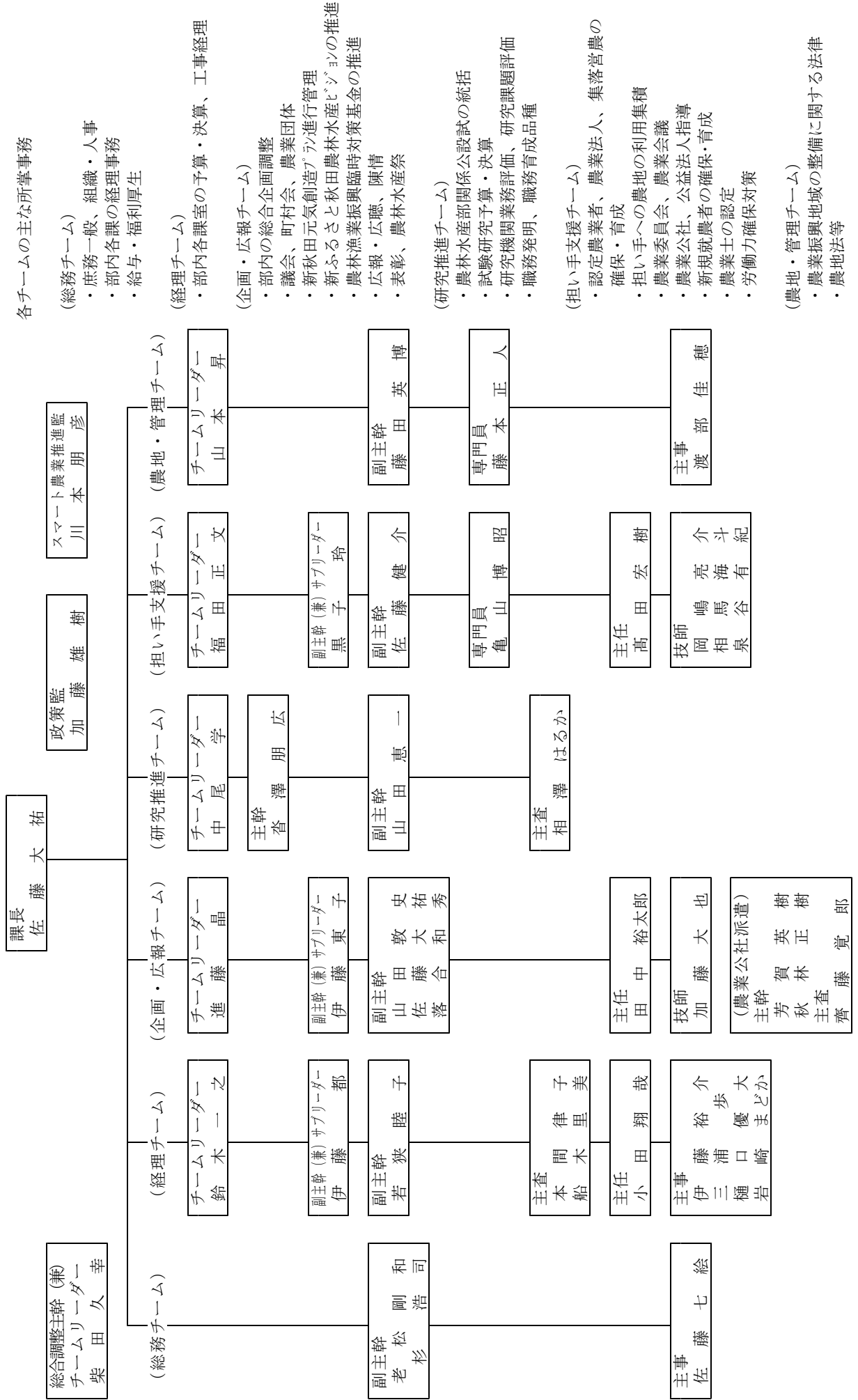


# 農 林 政 策 課



農林政策課

(令和5年4月1日現在)



事業名	地域農業を担う経営体発展支援事業【地域活性化対策基金】		担 当	担い手支援チーム	
事業年度	平成14～	事業主体	県、集落営農、市町村	当初予算額	101,894 千円
事業目的	認定農業者等に対して、経営改善の指導・助言を行い、経営体質の強化を図るとともに、農業経営の法人化や円滑な経営継承・集落営農の再編等を支援し、担い手の安定的な経営発展を促進する。		財源内訳	国庫	65,006 千円
				繰入金	36,861 千円
				諸収入	27 千円
実施内容	1 認定農業者等育成支援事業		1,012千円 (ⓐ1,012千円)		
	効率的・安定的な農業経営に向けた目標を有する「認定農業者」への誘導を図るとともに、規模拡大や複合化など、収益性の向上や経営管理能力の向上に向けた取組を支援し、地域農業の根幹を支える担い手を確保・育成する。				
	(1) 事業内容				
	①認定農業者に対する経営改善支援 経営改善セミナー、認定農業者等支援研修会の開催				
	②認定農業者の確保・育成 認定農業者・法人化への誘導と経営改善支援、農業経営改善計画の作成支援				
	(2) 事業主体 県 (①は秋田県農業再生協議会(事務局:(一社)秋田県農業会議)へ委託)				
	2 農業経営・就農支援体制整備推進事業		13,678千円 (ⓐ13,678千円)		
	担い手の安定的な経営発展を促進するため、農業経営の法人化や集落型農業法人等の円滑な経営継承、就農定着等を支援する。				
	(1) 事業内容				
	①農業経営・就農サポート推進事業 ア 経営戦略会議・農業経営相談会の開催(県農業経営・就農支援センターの設置) イ 農業経営の法人化、経営継承等に関する経営相談や専門家による指導・助言 ②農業経営高度化支援事業 農業経営・就農支援センターの支援を受け、モデル的に雇用環境の改善に取り組む農業者の法人化を支援 18地区(25万円/法人)				
(2) 事業主体 県 (①の一部は(公社)秋田県農業公社へ委託)					
3 農業経営マネジメント力習得支援事業		26,680千円 (ⓐ26,680千円)			
(1) 事業内容					
①次世代農業経営者ビジネス塾の開催 次世代の本県農業を担うトップランナーを育成するため、農業法人後継者や園芸メガ団地事業実施者等に対し、農業経営の各分野の専門家の講義とグループ討議で構成された集合研修を実施する。 ア 受講者数 25名 イ 実施回数 12回					
②プロ農業経営体育成支援事業 企業的な農業経営を行うプロ農業経営体を育成するため、経営顧問を農業法人に派遣し、経営戦略の策定や人事評価制度の制定など、法人内部から経営改善活動を支援する。 ア 対象法人 4法人 イ 経営顧問 4名(中小企業診断士)					
③企業的な農業法人へのジャンプアップ応援事業 常時雇用の常態化と女性活躍に向け、就業規則の整備や社会保険への加入などの就業条件を整備するとともに、施設・設備整備の取組を支援する。 ア 実施主体 認定農業法人 イ 実施内容 雇用確保の取組と就業環境の整備への補助 ウ 補助率 県1/2以内(上限:200万円/法人)					
(2) 事業主体 県 (②の一部は(一社)秋田県農業会議へ委託)					

- 4 集落営農構造再編ステップアップ事業 8,352千円 (Ⓐ8,325千円、Ⓑ27千円)  
 集落型農業法人の経営体質の強化や人材確保による次代への円滑な経営継承を図るため、法人間の合併・連携による構造再編の取組を支援する。
- (1) 事業内容
- ①構造再編や経営継承に係る意識啓発・機運醸成  
 連携推進会議の開催(1回)、地域毎の研修会の開催(8地域)、集落での話し合いの推進
- ②チャレンジ地区の設置・支援による県内事例の蓄積  
 構造再編の検討や事業・経営計画の作成等の支援(16地区)と構造再編後の農業経営支援
- ア 集落型農業法人同士の合併にかかる経費  
 イ 実施主体 合併する集落型農業法人  
 ウ 補助率 定額(上限250千円/法人)
- ③法人経営専門員の設置  
 構造再編チャレンジ地区への重点的支援、組織運営や経理管理に関する助言指導
- ア 人数 2名  
 イ 設置地区 北秋田(鹿角、北秋田、山本、秋田を担当)  
 平鹿(由利、仙北、平鹿、雄勝を担当)
- (2) 事業主体 県、集落型農業法人
- 5 集落営農活性化プロジェクト促進事業 51,328千円 (Ⓐ51,328千円)  
 既存の集落営農の活性化に向け、ビジョンづくりや人材の確保、収益性の向上、効率的生産体制の構築等を支援する。
- (1) 事業内容
- ①若者等を雇用する経費支援(定額、上限100万円/年、最長3年間) 3組織  
 ②高収益作物の試験栽培、加工品の試作、販路開拓に関する経費支援(定額) 1組織  
 ③組織の法人化に必要な経費支援(定額25万円/法人) 2組織  
 ④共同利用機械等の導入経費支援(1/2以内) 12組織
- (2) 事業主体 市町村
- 6 農業労働力確保対策事業 399千円 (Ⓐ399千円)  
 県域で労働力を確保・調整する仕組みを構築するため、秋田県農業労働力サポートセンターの活動を支援する。
- (1) 構成 (一社)秋田県農業会議(事務局)、JAグループ、秋田県農業法人協会、秋田県立大学、県等
- (2) 実施内容 ①JA無料職業紹介所の開設と運営支援  
 ②雇用確保のための労働環境の整備に関する支援  
 ③多様な人材の確保(観光業との連携、農福連携等)に向けた検討等
- (3) 事業主体 秋田県農業労働力サポートセンター、県
- 7 農林水産フォーラム開催事業 445千円 (Ⓐ445千円)  
 農林水産業の競争力強化等を図るため、優れた経営事例を広く普及するとともに、県内の農業漁業者等がともに意識啓発や情報交換を行う農林水産フォーラムを開催する。

事業名	経営体育成支援事業		担当	担い手支援チーム
事業年度	令和3～	事業主体	市町村	当初予算額
事業目的	人・農地プランの中心経営体に位置付けられた農業法人等に対し、規模拡大や複合化の取組に必要な機械・施設等の導入を支援する。		財源	263,866千円
			国庫	263,866千円
			内訳	
実施内容	1 農地利用効率化等支援交付金		263,866千円 (◎263,866千円)	
	<p>目標地区に位置付けられた経営体等が、地域が目指すべき将来の集約化に重点を置いた農地利用の姿の実現に向けて、生産の効率化に取り組む等の場合に必要な農業用機械・施設の導入を支援する。</p> <p>(1) 支援内容 農業法人等が導入する農業用機械・施設等 (トラクター、田植機、コンバイン等の取得、パイプハウス、乾燥調製設備等の整備)</p> <p>(2) 補助率 国3/10以内(融資主体型補助)</p> <p>(3) 補助上限額 ①通常タイプ 300万円 ②先進的農業経営確立支援タイプ 個人1,000万円、法人1,500万円</p> <p>(4) 実施計画 ①通常タイプ 10市町村、35地区、65経営体 ②先進的農業経営確立支援タイプ 5市町村、14地区、17経営体</p>			
[上記のほか、R5.2月補正で措置]				
担い手確保・経営強化支援事業			102,220千円 (◎102,220千円)	
<p>農産物の輸出に向けた取組など意欲的な取組により農業経営の発展を図ろうとする担い手に対し、必要な農業機械・施設等の導入を支援する。</p> <p>(1) 補助率 国1/2以内(融資主体型補助)</p> <p>(2) 補助上限額 ①法人 3,000万円 ②法人以外 1,500万円</p> <p>(3) 実施計画 2市、3地区、4経営体</p>				

事業名	農業委員会費			担当	担い手支援チーム	
事業年度	昭和26～	事業主体	農業委員会、(一社)秋田県農業会議	当初予算額	252,209千円	
事業目的	農業委員会及び農業委員会ネットワーク機構(一社)秋田県農業会議)の組織体制の整備を図り、農地制度の適正な運用や農地の有効活用の促進など、農業委員会等の機能が十分に発揮されるよう支援する。			財源内訳	国庫	242,209千円
					一般	10,000千円
実施内容	1 農業委員会交付金			113,760千円(◎113,760千円)		
	農業委員会が行う法令事務等に要する基礎的な経費を助成する。 (農業委員及び農地利用適正化推進委員手当、職員設置費、農地調査・資料整備費)					
	(1)実施主体 農業委員会 (2)補助率 定額					
	2 農地利用最適化交付金			78,360千円(◎78,360千円)		
農地利用の最適化に向けた農業委員及び農地利用最適化推進委員の活動に係る報酬や農業委員会事務局の活動に要する経費を助成する。 (委員等の成果及び活動実績に応じた交付金、委員会の実績に応じた交付金)						
(1)実施主体 農業委員会 (2)補助率 定額						
3 農業委員会ネットワーク機構負担金			21,264千円(◎11,264千円、○10,000千円)			
農業委員会ネットワーク機構が行う農地法業務に要する経費や職員の設置に要する経費を助成する。 (役職員手当(常設審議委員)、職員給与費等(給与費・法定福利費)、事務等経費)						
(1)実施主体 (一社)秋田県農業会議 (2)補助率 国定額、県定額						
4 機構集積支援事業			38,825千円(◎38,825千円)			
農地中間管理機構による担い手への農地集積・集約化を促進するため、農業委員会による遊休農地の所有者への利用意向調査等に要する経費を助成する。						
(1)実施主体 (一社)秋田県農業会議、農業委員会 (2)補助率 定額						

事業名	農地中間管理事業等推進基金積立金			担当	担い手支援チーム	
事業年度	平成25～	事業主体	県	当初予算額	5千円	
事業目的	農業経営の規模拡大や農地の集団化等に必要な農地の流動化を促進するために設置した「農地中間管理事業等推進基金」の積立・運用を行う。			財源内訳	財産	5千円
実施内容	1 基金積立金(運用益分)			5千円(◎5千円)		
	(1)運用額 236,873千円(令和4年度末基金残高)					
	(2)運用方法 NCD(譲渡性預金)12か月、金利0.002%					
	(3)運用益 5千円					

事業名	農地中間管理総合対策事業		担 当	担い手支援チーム	
事業年度	平成26～	事業主体	県、市町村、農地中間管理機構	当初予算額	1,199,205 千円
事業目的	本県農業の持続的な発展を図るため、認定農業者等に対して、農地中間管理機構が行う農地の賃貸借や売買により、農地の利用集積を進める。		財源内訳	国庫	922,056 千円
				繰入金	234,875 千円
				一般	42,274 千円
実施内容	1 農地中間管理事業		210,353千円 (◎162,850千円、◎13,537千円、◎33,966千円)		
	農地中間管理機構が行う賃貸借、農地の管理のほか、遊休農地を再生して貸し付ける取組に対し助成し、認定農業者等担い手の経営規模の拡大及び農地の集積・集約化を促進する。				
	(1) 事業内容				
	①農地の賃料、農地の管理・保全に要する経費に助成				
	②遊休農地を借り受け、簡易な整備を行い担い手に貸し付ける経費を助成				
	③機構の運営及び業務委託費等に要する経費に助成				
	④事業推進活動及び指導監督等				
	(2) 事業主体 県、農地中間管理機構				
	(3) 補助率 国定額、国7/10、県3/10				
	2 農地売買支援事業		15,766千円 (◎9,458千円、◎6,308千円)		
農地中間管理機構が行う農地の売買に対して助成し、認定農業者等担い手の経営規模の拡大及び農地の集積を促進する。					
(1) 事業内容 業務運営に要する経費に助成					
(2) 事業主体 農地中間管理機構					
(3) 補助率 国6/10、県4/10					
3 機構集積協力金交付事業		908,006千円 (◎686,668千円、◎221,338千円)			
農地中間管理機構を通じて、地域の中心となる経営体に農地集積されることが確実に見込まれる場合、これに協力する地域や農地の出し手に対して協力金を交付する。					
(1) 地域集積協力金					
機構への貸付又は当該貸付と一体的に行われる機構を通じた農作業委託により、担い手への農地集積・集約化に取り組む地域に助成する。					
<交付要件>対象農地のうち1割以上が新たに担い手に集積されること					
機構の活用率(累積)		交付単価			
一般地域	中山間地域		農作業委託		
20%超40%以下	4%超15%以下	1.0万円/10a	0.5万円/10a		
40%超70%以下	15%超30%以下	1.6万円/10a	0.8万円/10a		
70%超80%以下	30%超50%以下	2.2万円/10a	1.1万円/10a		
80%超	50%超80%以下	2.8万円/10a	1.4万円/10a		
	80%超	3.4万円/10a	1.7万円/10a		
(2) 集約化奨励金					
機構からの転貸又は機構を通じた農作業受託により、農地の集約化を図る地域に助成する。					
<交付要件>地域の農地面積に占める同一の耕作者の1ha以上の団地面積割合が10%以上増加すること等					
地域の団地面積の割合	地域の1団地当たりの平均面積	交付単価			
			農作業受託		
10%以上増加	—	1.0万円/10a	0.5万円/10a		
20%以上増加	1.5倍以上増加	3.0万円/10a	1.5万円/10a		
(3) 経営転換協力金					
土地利用型農業からの経営転換や高齢による離農等により、農地中間管理機構に農地を貸し付ける「個人」に助成する。					
<交付要件>農地を10年以上機構に貸し付けること					
交付単価	上限額				
1.0万円/10a	25万円/戸				
(4) 推進事務費					
①事業内容 事業に係る通信・消耗品費、旅費、振込手数料、交付事務費等への助成					
②事業主体 県、市町村					



4	地域計画策定推進緊急対策事業 農業者等による協議（話し合い）を踏まえ、地域の農業の在り方や農地利用の姿を明確化した地域計画の策定に必要な取組を支援する。 (1) 事業主体 市町村、農業委員会、県 (2) 補助率 国定額（10/10以内）	63,080千円（◎63,080千円）
5	大潟村方上地区農地利活用推進事業 大潟村方上地区の農地の利活用を推進するための費用を助成する。 (1) 事業内容 分筆登記費（売却予定地41ha） (2) 事業主体 （公社）秋田県農業公社 (3) 補助率 10/10以内	2,000千円（◎2,000千円）

事業名	あきたで農業を！新規参入者定着事業		担 当	担い手支援チーム	
事業年度	令和4～	事業主体	県、市町村、（公社）秋田県農業公社等	当初予算額	16,281千円
事業目的	県内外からの新規参入者の確保と定着を図るため、研修機会の提供や就農促進PRに取り組むほか、市町村によるサポート体制の整備を支援する。		財源内訳	諸収入	1,500千円
				一般	14,781千円
実施内容	1 新規参入者確保マッチング推進事業 新規参入希望者の就農を促進するため、就農相談専門員を配置するとともに、インターンシップ研修の実施や農地確保等に関する支援を実施する。 (1) 事業内容 ①農業法人インターンシップ研修の実施 インターンシップ期間中の参加者の滞在経費への助成（定員20名、5日間） ②専門員設置による就農相談・フォローアップ体制の強化 就農希望者のニーズに対応した研修誘導や就農先の紹介、新規参入者と就農地のマッチング支援に取り組むほか、新規参入者の就農後の定着に向けたフォローアップ活動を実施 （就農定着コーディネーター1名、新規参入サポート専門員1名を設置） (2) 事業主体 （公社）秋田県農業公社、県 (3) 補助率 10/10以内		9,020千円（◎9,020千円）		
	2 サポート体制構築事業 市町村における新規就農者の定着支援活動の強化を図るため、就農希望者の研修受入体制の整備や市町村の就農相談員の設置を支援する。 (1) 事業内容 ①先輩農業者等による技術面サポート等への支援 先輩農業者による新規就農者への技術サポートや講習会の実施等に要する経費を助成 ②就農相談員の設置への支援 就農希望者及び新規就農者の相談窓口となる就農相談員の設置に要する経費を助成 ③社会人向け研修体制の整備への支援 他産業に従事する社会人が受講できる農業研修の実施に要する経費を助成 (2) 事業主体 市町村 (3) 補助率 1/2以内、定額		1,500千円（◎1,500千円）		
	3 魅せる農業！情報発信強化事業 本県農業の魅力発信を強化するため、就農体験研修ロールモデルを用い、ウェブサイトでの就農情報のPRを実施する。 (1) 事業内容 ①就農体験研修のロールモデルづくり 就農希望者が、農業経営者の感覚を体験できる新たな短期研修プログラムを構築 ②ホームページによる研修制度PR及び研修モニター体験会の実施 新規就農者情報発信ホームページで研修制度を広くPRするほか、就農希望者を対象に短期研修プログラムのモニター体験会を実施する。 (2) 事業主体 （公社）秋田県農業公社 (3) 補助率 10/10以内		5,761千円（◎5,761千円）		

事業名	青少年育成普及事業のうち農村青少年総合技術研修事業			担 当	担い手支援チーム	
事業年度	平成7～	事業主体	県	当初予算額	875 千円	
事業目的	新規就農者の一層の確保のため、農業関係高等学校の生徒を対象に、就農に対する意識啓発の研修を実施し就農を誘導する。			財源内訳	国庫	709 千円
					一般	166 千円
実施内容	地域農業の現状や先進技術の視察を通じ、営農後のイメージづくりに資するとともに、先輩農業者との意見交換や講演会により就農意欲を喚起する。					
	1 事業内容 (1) 地域の先進農家視察、農作業体験（インターンシップ）等 (2) 先輩青年農業者との意見交換 (3) 情報提供（研修制度、制度資金等） (4) 講演会、発表会  2 事業対象 県内の農業関係高等学校（特に進路が決まる前の1、2年生を主体に実施）					

事業名	青少年育成普及事業のうち講座制研修事業			担 当	担い手支援チーム	
事業年度	平成7～	事業主体	県	当初予算額	1,787 千円	
事業目的	学習意欲の高い農村青少年を対象として、就農しながら、農業技術・経営等に関する体系的な研修が受けられる講座制の研修を行い、優れた青年農業者の確保・育成に資する。			財源内訳	国庫	1,301 千円
					一般	486 千円
実施内容	1 講座制研修 農業近代化ゼミナール会員等青年農業者を対象とした、地域振興局段階の作目別研修（稲作・野菜・花き・果樹・畜産の部門別技術研修、農業経営研修）					
	2 農村青少年指導者研修 農業青年地域リーダー等を対象としたグループリーダー研修					
	3 ウィンターフォーラム開催事業 プロジェクト発表会、講演、表彰					
	4 経営管理指導 農業簿記等講習、資料作成					

事業名	青少年育成普及事業のうち農業士育成事業			担当	担い手支援チーム																	
事業年度	平成7～	事業主体	県	当初予算額	761 千円																	
事業目的	優れた農業技術を駆使し経営を実践している者を農業士に認定し、農業者としての誇りと自信を持たせ青年の育成指導に資する。また、女性農業者の社会的評価を高めるとともに、農業・農村活性化の女性リーダーとしての活動を促進する。			財源内訳	国庫	648 千円																
					一般	113 千円																
実施内容	1 農業士の育成 (1) 農業士の認定 <参考>令和4年度認定者：16名（青年5名、女性2名、指導9名） (表) 農業士認定実績（令和5年2月現在）																					
	<table border="1"> <thead> <tr> <th></th> <th>開始年度</th> <th>認定者数</th> </tr> </thead> <tbody> <tr> <td>青年農業士</td> <td>昭46～</td> <td>274名</td> </tr> <tr> <td>経営農業士</td> <td>昭48～</td> <td>373名</td> </tr> <tr> <td>指導農業士</td> <td>昭52～</td> <td>548名</td> </tr> <tr> <td>女性農業士</td> <td>平5～</td> <td>240名</td> </tr> <tr> <td>計</td> <td></td> <td>1,435名</td> </tr> </tbody> </table>						開始年度	認定者数	青年農業士	昭46～	274名	経営農業士	昭48～	373名	指導農業士	昭52～	548名	女性農業士	平5～	240名	計	
	開始年度	認定者数																				
青年農業士	昭46～	274名																				
経営農業士	昭48～	373名																				
指導農業士	昭52～	548名																				
女性農業士	平5～	240名																				
計		1,435名																				
	(2) 地区別研究集会の実施 各地域振興局（地区農業士会）で年1回開催 (3) 農業士研究集会等 ①農業士交流研究会 講演、意見交換 ②農林水産フォーラム 農業士認定式、講演、事例発表、情報交換 2 家族経営協定 家族経営協定推進情報交換会の開催 (1) 家族経営協定の普及啓発・締結への誘導 (2) 家族経営協定締結についての事例紹介、情報交換、既締結者に対するフォローアップ																					

事業名	青少年育成普及事業のうち普及指導協力委員活動促進事業			担当	担い手支援チーム	
事業年度	平成7～	事業主体	県	当初予算額	743 千円	
事業目的	新規就農者の育成等、地域農業振興の指導者を普及指導協力委員（指導農業士）として委嘱し、その情報交換や研究活動を促進することで、協同農業普及事業の内容の充実を図る。			財源内訳	国庫	390 千円
					一般	353 千円
実施内容	1 新規就農者等に対する助言指導 就農促進会議における助言、農業近代化ゼミナールとの共同研修による指導活動等を行う。					
	2 研究会開催・先進事例調査活動、情報収集活動 農業士交流研究会、女性農業者先進事例調査活動、東北・北海道地域農業士研究会等に係る費用					

事業名	新規就農総合対策事業			担 当	担い手支援チーム																																											
事業年度	平成22～	事業主体	県、市町村、(公社)秋田県農業公社 等		当初予算額	699,951 千円																																										
事業目的	県内での就農を希望する若者等の多様な就農ニーズに対応した農業研修の実施や、営農初期の新規就農者への資金の交付など、総合的な就農支援を行い、将来の秋田県農業を担う新規就農者の確保・育成を図る。			財 源	諸収入	617,852 千円																																										
				内	一 般	82,099 千円																																										
				訳																																												
実施内容	1 未来を担う人づくり対策事業			32,899千円 (◎300千円、○32,599千円)																																												
	農業を志す若者等が円滑に就農できるよう、県試験場、市町村農業研修施設において、就農に必要な生産技術や経営管理知識を習得するための実践的な研修を実施する。																																															
	(1) 事業内容																																															
	<table border="1"> <thead> <tr> <th rowspan="2">研修名 (期間) [場所]</th> <th rowspan="2">研修内容</th> <th rowspan="2">事業主体</th> <th colspan="2">研修助成</th> <th rowspan="2">負担割合</th> <th rowspan="2">人数 (うち奨励金)</th> <th rowspan="2">予算額 (千円)</th> </tr> <tr> <th>研修生</th> <th>受入先</th> </tr> </thead> <tbody> <tr> <td>①未来農業のフロンティア育成研修(2年間) [ 県試験場等 ]</td> <td>各試験場等における長期の技術・経営研修</td> <td>県</td> <td>奨励金 75千円/月</td> <td>謝 礼 40千円/月 (現地研修)</td> <td>県7 市町村3</td> <td>39(28)</td> <td>17,640</td> </tr> <tr> <td>②地域で学べ!農業技術研修(6か月～2年間) [ 市町村農業研修施設等 ]</td> <td>市町村農業研修施設等における技術・経営研修</td> <td>市町村</td> <td>奨励金 75千円/月</td> <td>—</td> <td>県5 市町村5</td> <td>47(19)</td> <td>8,550</td> </tr> <tr> <td>③県受入体制整備運営費</td> <td>・県試験場等の研修運営 ・研修制度の見直し</td> <td>県</td> <td>—</td> <td>—</td> <td>—</td> <td>—</td> <td>6,709</td> </tr> <tr> <td>計</td> <td></td> <td></td> <td></td> <td></td> <td></td> <td>86(47)</td> <td>32,899</td> </tr> </tbody> </table>						研修名 (期間) [場所]	研修内容	事業主体	研修助成		負担割合	人数 (うち奨励金)	予算額 (千円)	研修生	受入先	①未来農業のフロンティア育成研修(2年間) [ 県試験場等 ]	各試験場等における長期の技術・経営研修	県	奨励金 75千円/月	謝 礼 40千円/月 (現地研修)	県7 市町村3	39(28)	17,640	②地域で学べ!農業技術研修(6か月～2年間) [ 市町村農業研修施設等 ]	市町村農業研修施設等における技術・経営研修	市町村	奨励金 75千円/月	—	県5 市町村5	47(19)	8,550	③県受入体制整備運営費	・県試験場等の研修運営 ・研修制度の見直し	県	—	—	—	—	6,709	計						86(47)	32,899
	研修名 (期間) [場所]	研修内容	事業主体	研修助成		負担割合				人数 (うち奨励金)	予算額 (千円)																																					
				研修生	受入先																																											
	①未来農業のフロンティア育成研修(2年間) [ 県試験場等 ]	各試験場等における長期の技術・経営研修	県	奨励金 75千円/月	謝 礼 40千円/月 (現地研修)	県7 市町村3	39(28)	17,640																																								
	②地域で学べ!農業技術研修(6か月～2年間) [ 市町村農業研修施設等 ]	市町村農業研修施設等における技術・経営研修	市町村	奨励金 75千円/月	—	県5 市町村5	47(19)	8,550																																								
	③県受入体制整備運営費	・県試験場等の研修運営 ・研修制度の見直し	県	—	—	—	—	6,709																																								
	計						86(47)	32,899																																								
2 農業次世代人材投資事業																																																
538,323千円 (◎538,323千円)																																																
次世代を担う農業者となることを志向する者(就農時49歳以下、前年度の世帯所得600万円未満)に対し、就農前研修期間の生活安定と就農直後の経営確立に資する資金を交付する。																																																
(1) 事業内容																																																
①農業次世代人材投資事業																																																
ア 準備型(就農準備資金)																																																
(ア) 対象者 継続31人、新規56人																																																
(イ) 交付金額 1,500千円/人・年、最長2年間																																																
イ 経営開始型(経営開始資金)																																																
(ア) 対象者 継続180人、新規87人																																																
(イ) 交付金額 最大1,500千円/人・年、最長3年間																																																
②推進事業費																																																
ア 市町村等推進事業費																																																
イ 県推進事業費																																																
(2) 事業主体 ①ア:(公社)秋田県農業公社、①イ:市町村、 ②ア:市町村、(公社)秋田県農業公社、②イ:県																																																
(3) 補助率 定額																																																
3 新規就農者経営発展支援事業																																																
112,500千円 (◎75,000千円、○37,500千円)																																																
経営開始時に49歳以下の認定新規就農者に対して、機械・施設、家畜導入等に要する経費を助成する。																																																
(1) 補助率 国1/2以内、県1/4以内																																																
(2) 補助上限 補助対象事業費上限1,000万円(経営開始資金の交付対象者は上限500万円)。																																																
(3) 事業主体 市町村																																																
4 ミドル就農者経営確立支援事業																																																
12,000千円 (○12,000千円)																																																
経営開始直後の中年層(50歳以上60歳未満)の独立・自営就農者に対して資金を給付する。																																																
(1) 対象者 10人																																																
(2) 給付額 最大1,200千円/人・年、最長3年間(夫婦型は1,800千円/夫婦・年)																																																
(3) 事業主体 市町村																																																
(4) 補助率 定額																																																
5 農業教育高度化事業																																																
4,229千円 (◎4,229千円)																																																
農業関係高等学校における農業教育の高度化を図り、若者の就農意欲を喚起するため、外部講師による出前授業や先進農家等の現場での実践研修等を行う。																																																

事業名	農業研修センター費			担当	担い手支援チーム	
事業年度	平成13～	事業主体	県	当初予算額	57,780 千円	
事業目的	農業経営者や新規就農者等の若手農業者、農業経営の後継者等を対象とした農業に関する知識・技術の研修や、一般県民への食料・農業・農村への理解の醸成機会を提供する。			財源内訳	使用料	3 千円
					財産	6,726 千円
					諸収入	3,357 千円
					一般	47,694 千円
実施内容	1 管理運営費			56,394千円 (㊦3千円、㊦6,726千円、㊦3,032千円、㊦46,633千円)		
	(1) 農業研修センターの概要					
	農業の知識や技術に関する研修を実施する機関であり、平成26年度より秋田県農業試験場に移転した。					
	(2) 生態系公園の概要					
	農業研修センターの事務を分掌させるため大潟村内に設置されており、農業研修センターの園芸体験研修等を当施設において実施している。秋田の自然をモデルにして作られた野外公園と熱帯観賞温室からなる。					
	①H20年度から指定管理制度を導入					
	ア 第1期 (H20年度～H24年度) 指定管理者 むつみ造園土木 (株)					
	イ 第2期 (H25年度～H30年度) //					
	ウ 第3期 (H30年度～R2年度) //					
	エ 第4期 (H3年度～R5年度) //					
	②指定管理料 (R4) 33,615千円 (指定管理面積 134,909㎡)					
	年度		債務負担行為設定額 (R2.6月議会)			
	R3		34,123 千円			
	R4		33,615 千円			
	R5		33,271 千円			
計		101,009 千円				
2 研修事業費			1,386千円 (㊦325千円、㊦1,061千円)			
(1) 農業経営者研修						
就農希望者や農業経営者等を対象に、農業経営や生産技術等に関する研修を実施する。						
(2) 次世代農業経営者ビジネス塾						
農業法人後継者等を対象に、各分野専門家等による講義とグループ討議で構成された集合研修を実施する。						

事業名	施設・設備整備費			担当	研究推進チーム	
事業年度	平成25～	事業主体	県	当初予算額	32,710 千円	
事業目的	農林水産業の情勢変化に対応し、新たな生産技術等を見据えた試験研究を行うため、公設試験場の設備・機械等を整備する。			財源内訳	一般	32,710 千円
実施内容	1 施設設備緊急整備事業			32,710千円 (㊦32,710千円)		
	公設試験場の老朽化した設備等を緊急的に整備する。 (1) 農業試験場 20,415千円、(2) 畜産試験場 10,380千円、(3) 林業研究研修センター 1,915千円					

事業名	農業DXを牽引する公設試デジタル化推進事業			担当	研究推進チーム	
事業年度	令和3～7	事業主体	県	当初予算額	15,335千円	
事業目的	公設試験研究機関の情報通信インフラ整備など試験研究環境のデジタル化を推進し、デジタル技術を活用した次世代農業技術の開発と普及を図ることにより、農業DXを実現し、本県の農業の生産性向上と持続性の両立を目指す。			財源	一般	15,335千円
				内		
				訳		
実施内容	1 情報通信インフラ整備事業			1,874千円(⊖1,874千円)		
	公設試の次世代農業技術の研究に必要な高速光回線やICT設備等の情報通信インフラ等の活用を図る。					
	2 デジタルデータ活用研究推進事業			10,058千円(⊖10,058千円)		
	デジタル技術を活用した次世代農業技術の現場実装を推進するため、産学官連携により、AI、IoT、スマート農業技術等を活用した研究開発を行う。					
	(1) 農業試験場 AI技術を活用した野菜の病害防除技術の確立					
	(2) 果樹試験場 スマートグラスを用いた技術習得・補助システムの開発					
	(3) 畜産試験場 若い担い手支援のための遠隔技術支援の検討及び実証					
	(4) 水産振興センター 漁業情報のデジタル化による漁業と流通の活性化支援					
	(5) 林業研究研修センター スマートセンシングによる高品質なコンテナ苗の効率的安定生産システム開発					
	3 スマート農業研究体制高度化事業			1,847千円(⊖1,847千円)		
	スマート農機等による新たな農作業体系を検討し、その効果や活用上の課題を明らかにするとともに、スマート農業の技術支援体制を構築する。					
	(1) 実証内容					
	① 農業試験場 スマート農機による水稲作業の省力化技術の検討					
	② 果樹試験場 りんご等の機械化一貫体系の検討					
	③ 畜産試験場 スマート農機による牧草生産等の省力化技術の検討					
	④ 水産振興センター リモート海洋観測システムによるワカメ養殖の省力・安定生産技術					
	⑤ 林業研究研修センター 栽培環境の自動制御によるさのこ栽培の省力化技術の検討 他					
	(2) スマート農業専門研究員の養成					
	① 国の研究機関及びスマート農業先進地での調査・研修等による専門研究員の育成					
	② 地域振興局、県立大学等と連携した技術指導や課題解決等					
	4 農林水産情報基盤構築事業			1,556千円(⊖1,556千円)		
	農業者等によるデジタルデータの活用を促進するため、公設試等の調査研究データを格納する農林水産情報基盤を構築する。					
	(1) データ提供・利用者の交流ネットワークの整備					
	(2) 先進事例調査の実施					
	(3) 情報基盤の活用促進に向けたデータ活用試行モデルの作成					

# 農業經濟課





農業経済課

(令和5年4月1日現在)

各チームの主な所掌事務

(調整・六次産業化チーム)

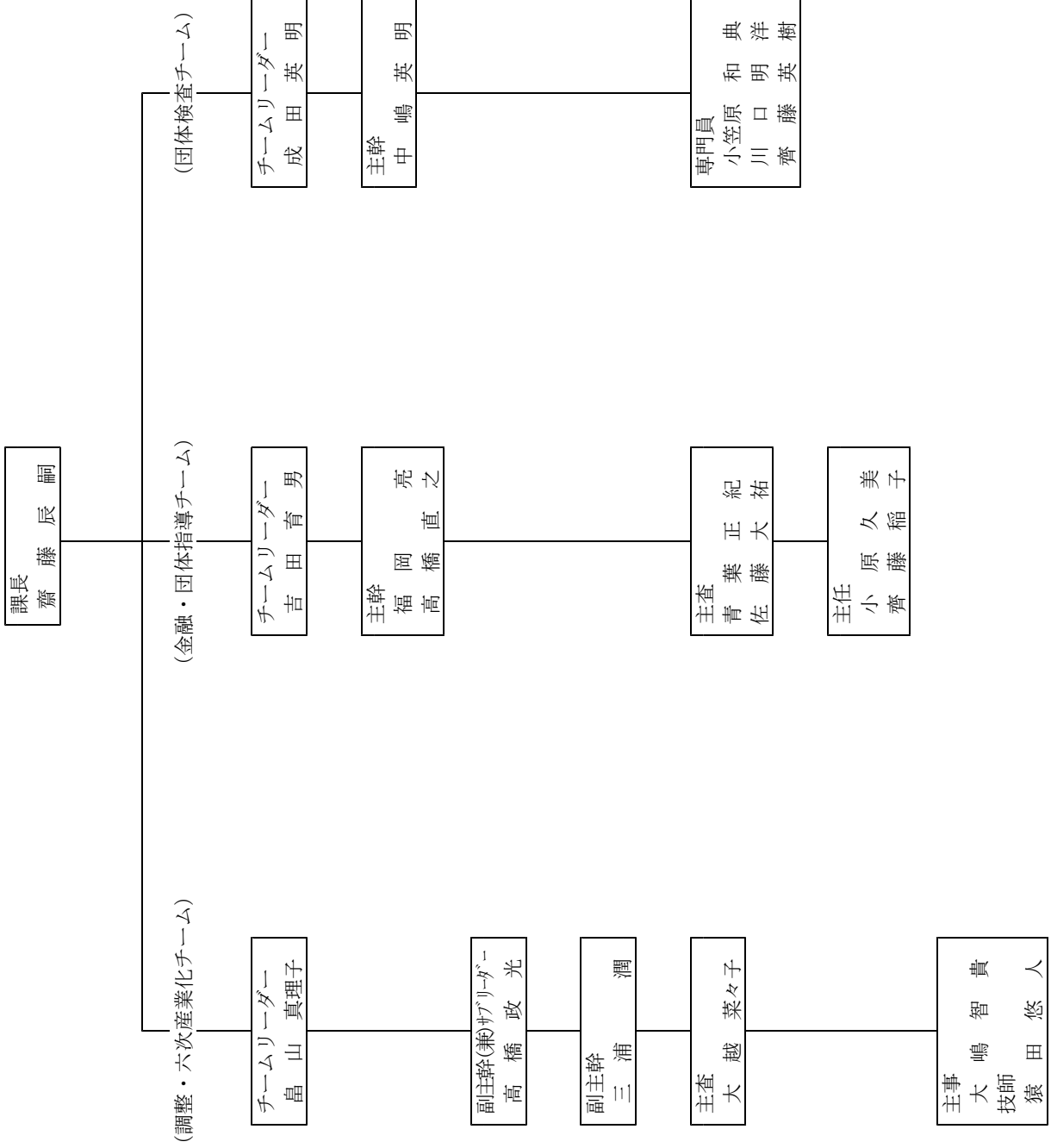
- ・課内の調整・企画
- ・6次産業化の推進
- ・女性起業者の育成
- ・地産地消の推進
- ・卸売市場の指導

(金融・団体指導チーム)

- ・各種農林水産制度資金
- ・農業・漁業信用基金協会
- ・農協・漁協等の指導
- ・農業共済組合の指導
- ・農事組合法人の指導

(団体検査チーム)

- ・農協、漁協、森林組合、農業共済組合の業務・会計の検査



事業名	6次産業化総合支援事業【地域活性化対策基金】		担 当	調整・6次産業化チーム	
事業年度	平成26～	事業主体	県、農林漁業者、農林漁業者団体等		
			当初予算額	47,441千円	
事業目的	農山漁村における所得や雇用の増大、地域活力の向上を図るため、経営の多角化や食品製造業等の異業種との連携を促進し、農林漁業者の6次産業化の取組を総合的に支援する。		財源内訳	国庫	7,256千円
				繰入金	40,185千円
実施内容	1 6次産業化サポート体制強化事業		7,396千円（◎7,256千円、◎140千円）		
	関係機関・団体による協議会を開催し、6次産業化に係る情報交換を行うとともに、県農業公社にサポートセンターを設置し、専門家の派遣等による相談活動を行う。				
	(1) 秋田県6次産業化推進協議会の開催 ①実施内容 各団体の取組状況や課題・方策等に関する情報交換 (2) 6次産業化サポート事業 ①実施内容 専門家（プランナー）の派遣による経営改善支援等 ②補助率 定額（国10/10）				
実施内容	2 異業種連携促進活動推進事業		13,762千円（◎13,762千円）		
	農業経営体と食品製造事業者等の異業種による連携体を形成し、商品開発や販路開拓の取組を支援するほか、米粉を活用した新商品等を広く周知する。				
	(1) 産地立地型加工プロジェクト推進事業 ①対象者 農産物加工連携体（農林漁業者、食品製造事業者、金融機関等により構成） ②補助率 1/2以内（上限100万円/件） ③実施件数 2件 (2) 6次化商品・地産品PR活動 6次化商品等を広く周知するPRイベントの開催 (3) 米粉利活用促進事業 ①米粉を活用した新商品開発等の取組支援 ア 助成対象 学校給食の新メニュー開発、新商品開発や販路開拓 イ 補助率 定額（上限100万円、（公財）秋田県学校給食会への支援） 1/2以内（上限30万円/件、食品製造事業者への支援） ②米粉利活用促進のためのPR活動 事業者が開発した新商品のPR、専門家によるメニュー提案等				
実施内容	3 6次産業化施設整備支援事業		26,283千円（◎26,283千円）		
	地域資源を活用したビジネスの展開を推進するため、農業経営体が取り組む加工機械や施設の整備を支援する。				
	(1) 対象者 認定農業者、農業者が組織する団体、市町村、JA等 (2) 助成対象 ①経営の多角化等による県産農産物の付加価値向上に向けた機械・施設 ②改正食品衛生法に対応した漬物製造に必要な機械・施設 (3) 補助率 1/3以内（上限1,000万円/件）				

事業名	青果物・花き価格安定対策事業			担当	調整・六次産業化チーム	
事業年度	昭和48～	事業主体	(公社) 秋田県青果物基金協会、(独) 農畜産業振興機構	当初予算額	18,876 千円	
事業目的	青果物や花きの生産振興と消費者への安定的な供給を図るため、国・県・生産者等の負担金を財源とする基金を造成し、価格が一定水準以下に下落した場合に生産者に価格差補給金の交付を行う。			財源	一般	18,876 千円
				内		
				訳		
実施内容	1 特定野菜価格安定事業			6,098千円 (⊖6,098千円)		
	(1) 事業内容 指定野菜以外の特定野菜(すいか、生しいたけ、えだまめ等)の価格が低落した場合に生産者へ補給金を交付する。					
	(2) 事業主体 (公社) 秋田県青果物基金協会					
(3) 造成負担割合 国1/3、県1/3、生産者1/3 (アスパラガスは国1/2、県・生産者1/4)						
実施内容	2 秋田県園芸作物価格補償事業			12,698千円 (⊖12,698千円)		
	(1) 事業内容 野菜(キャベツ、ねぎ等)・花き(輪菊、小菊)の27品目の価格が低落した場合に生産者へ補給金を交付する。					
	(2) 事業主体 (公社) 秋田県青果物基金協会					
(3) 造成負担割合 県4/10以内、市町村・全農・JA各1/10、生産者3/10						
実施内容	3 指導事務費			80千円 (⊖80千円)		

事業名	地産地消推進事業			担当	調整・六次産業化チーム	
事業年度	平成23～	事業主体	県、秋田県ごはん食推進会議等	当初予算額	900 千円	
事業目的	「地産地消」を推進し、県産農林水産物や6次化商品の消費拡大を図るため、生産者や食に関わる団体等が連携したイベントによるPR活動やポスター等を活用した啓発活動等を行う。			財源	一般	900 千円
				内		
				訳		
実施内容	1 「あきた産デーフェア」の開催			200千円 (⊖200千円)		
	(1) 実施内容 県産農産物や6次化商品の直売、女性起業家等のパネル展示等の実施。					
	(2) 事業主体 県					
実施内容	2 米消費拡大推進組織の活動強化事業			700千円 (⊖700千円)		
	「秋田県ごはん食推進会議」の活動を支援し、県内での消費拡大運動の盛り上げを図る。					
	(1) 実施内容					
①朝ごはんモーニングキャンペーンの実施						
②全国大会出場高校への激励米の贈呈						
③米消費拡大広報宣伝活動の実施						
(2) 事業主体 秋田県ごはん食推進会議						

事業名	次世代あきたアグリヴィーナス応援事業			担 当	調整・六次産業化チーム	
事業年度	令和元～	事業主体	県、直売所運営組織		当初予算額	3,594 千円
事業目的	女性が生き生きと活躍する場を創出し、農業の魅力アップを図るため、女性農業者の感性を生かした起業活動を支援する。			財源内訳	国庫	1,731 千円
					一般	1,863 千円
実施内容	1 あきたアグリヴィーナス育成事業 <span style="float:right">2,178千円（◎1,089千円、⊖1,089千円）</span> 農産加工等の起業活動に取り組む女性農業者を確保・育成するとともに、女性経営者の下での実践研修を実施し、地域をリードする女性農業者を育成する。					
	<p>(1) 起業活動研修会の開催</p> <p>①対象者 若手女性農業者</p> <p>②実施内容 漬物など農産加工品の技術習得研修、女性農業者交流会の開催</p> <p>(2) アグリヴィーナスネットワークの活動支援</p> <p>①対象者 ネットワーク会員</p> <p>②活動内容 アグリビジネス実践研修、商品開発支援、活動報告会の開催</p> <p>(3) 起業活動のトップランナーによるマンツーマン指導</p> <p>①対象者 事業拡大を目指すネットワーク会員（2名）</p> <p>②実施内容 トップランナー（女性経営者）の下での販売力強化に向けた研修の実施</p>					
実施内容	2 直売所魅力アップ支援事業 <span style="float:right">1,416千円（◎642千円、⊖774千円）</span> 女性農業者の活躍の場である直売所の販売額の向上を図るため、売場改善や新商品開発等を支援する。					
	<p>(1) 直売所魅力アップ支援事業</p> <p>①対象者 直売所運営組織（3件）</p> <p>②助成対象 売場改善（ポップ、陳列棚）、新商品開発、体験メニュー等の実施に要する経費</p> <p>③補助率等 1／2以内（上限25万円／件）</p> <p>(2) 直売所の経営改善手法習得・実践研修の実施</p> <p>①対象者 普及指導員（各地域振興局1名）</p> <p>②実施内容 売上分析演習や品揃え対策に係る実践研修</p> <p>(3) 全県研修会の開催</p> <p>①対象者 直売所運営組織</p> <p>②実施内容 経営改善を行った直売所の事例紹介等</p>					

事業名	農業近代化資金等対策事業			担当	金融・団体指導チーム	
事業年度	昭和36～	事業主体	県	当初予算額	141,238千円	
事業目的	農業者に対し民間融資機関が融資する長期かつ低利の資金の円滑な融通を図り、農業経営の近代化に資するため、利子補給等を行う。			財源	一般	141,238千円
				内		
				訳		
実施内容	1 農業近代化資金利子補給費補助金			131,710千円 (⊖131,710千円)		
	[利子補給率]					
		基準金利	利子補給率(%)			貸付利率
	資金種類	(%)	国(長期協会)	県	市町村	(%)
	個人施設	2.15	—	1.25	—	0.90
	うち認定農業者特例	2.15	0.15～0.30	1.25	—	0.60～0.75
	共同利用施設	1.50	—	0.60	—	0.90
	※利率は令和5年2月20日現在					
	※令和5年度新規融資枠 29.4億円					
	※債務負担行為限度額 360,136千円 (令和6～25年度)					
2 特別準備金補助金 (農業近代化資金分)			9,504千円 (⊖9,504千円)			
保証責任準備金 13,740千円 (a)						
求償権償却引当金見合分 515千円 (b)						
(a + b) × 2 / 3 (補助率) = 9,504千円						
3 事務費			24千円 (⊖24千円)			

事業名	農業経営負担軽減対策事業			担当	金融・団体指導チーム	
事業年度	平成7～	事業主体	県	当初予算額	5,386千円	
事業目的	農業経営の改善を図ろうとする農業者の既往負債の負担を軽減するため、農協等が融資する農業経営負担軽減支援資金の利子補給等を行う。			財源	諸収入	133千円
				内	一般	5,253千円
				訳		
実施内容	1 利子補給費補助金 (県定額)			4,802千円 (⊕133千円、⊖4,669千円)		
	2 特別準備金補助金			120千円 (⊖120千円)		
	保証責任準備金見合分 30,000千円 × 6 / 1000 × 2 / 3 (補助率)					
	3 指導事務費			12千円 (⊖12千円)		
	4 再チャレンジ事業による特別利子補給費補助金			452千円 (⊖452千円)		
	秋田県農業再生委員会の認定に基づき借り換えした農業経営負担軽減支援資金に特別利子補給を行う。					
	(再チャレンジ事業実施期間 H21～23)					
	(1) 利子補給先 農業協同組合					
	(2) 利子補給率 0.20%～0.70% (借入者負担利率が1.0%となるように特別利子補給)					
	(3) 期首残高 87,104千円					
参考	農業経営負担軽減支援資金の概要 (令和5年2月20日現在)					
	(1) 原資 農協系統原資 (基準金利 2.15%)					
	(2) 貸付利率 0.90% (利子補給率 1.25%)					
	(3) 借換対象 営農負債(貸付金利が5%を超える制度資金も含む)					
	(4) 令和5年度新規融資枠 3千万円					
	※債務負担行為限度額 3,073千円 (令和6～20年度)					
※(公財)農林水産長期金融協会から、県の利子補給費の1/10が補助される。						
ただし、平成23年1月以降の新規交付決定分は利子助成の対象外。						

事業名	農業経営改善促進資金預託金貸付事業			担当	金融・団体指導チーム
事業年度	平成6～	事業主体	県	当初予算額	154,775千円
事業目的	経営感覚に優れた効率的・安定的な経営体の育成に資するため、計画に即して規模拡大その他の経営展開に必要な短期低利の運転資金を農協系統資金等から融通するための原資を、秋田県農業信用基金協会に無利子で貸し付ける。 (通称：スーパーS資金)			財源内訳	諸収入 154,775千円
実施内容	1 農業経営改善促進資金預託金貸付金 154,775千円 (◎154,775千円) 国及び県の原資を農業信用基金協会へ貸し付け、協会が自らの借入分と合わせて融資機関（農協、銀行等）へ預託し、融資機関は3倍協調して農業者へ貸し付ける。 (1) 貸付利率 1.50% (令和5年2月20日現在) (2) 貸付対象者 認定農業者 (3) 償還期間 経営改善計画期間中、最大5年 (家畜の飼養、永年性植物の栽培等、生産に1年以上を要する場合は、最大8年) (4) 貸付限度額 個人 500万円、法人 2,000万円 (畜産経営又は施設園芸経営を営む場合は各々の4倍) (5) 貸付方式 極度額方式による当座貸越、手形貸付又は証書貸付。 (6) 資金使途 農業経営改善計画等の達成のために必要な運転資金。ただし、既往借入金の借換え（当該資金の初回の借入れ時における既往借入金（短期運転資金）からの切り替えを除く）は含まない。 (7) 県預託額（予定） 154,775千円 農業信用基金協会の預託額 309,550千円（自己借入分154,775千円、県154,775千円） （融資機関は、農業信用基金協会からの預託金の3倍協調で融資する。） (8) 貸付目標額 928,650千円				

事業名	就農支援資金貸付事業等特別会計（農業改良資金）			担当	金融・団体指導チーム
事業年度	昭和31～	事業主体	県	当初予算額	2,844千円
事業目的	既貸付金（県貸付分）に係る償還及び過去に貸付財源として得た分の国への納付、県一般会計への繰戻し等に関する事務を行う。			財源内訳	繰越金 2,844千円
実施内容	（平成22年10月1日より農業改良資金の貸付主体が日本政策金融公庫へ移管） 1 償還金 324千円 (◎324千円) 内訳) 国 納 付 金 216千円 県一般会計繰出金 108千円 2 指導事務費 11千円 (◎11千円) 3 予備費 2,509千円 (◎2,509千円)				

事業名	就農支援資金貸付事業等特別会計（就農支援資金）			担当	金融・団体指導チーム
事業年度	平成7～	事業主体	県	当初予算額	58,553千円
事業目的	既貸付金（県貸付分）に係る償還及び過去に貸付財源として得た分の国への償還、県一般会計への繰戻し等に関する事務を行う。			財源内訳	繰入金 183千円 繰越金 51,566千円 諸収入 6,804千円
実施内容	（平成26年4月1日より青年等就農資金（公庫資金）が創設されたことに伴い、就農支援資金の根拠法が廃止） 1 償還金 10,854千円 (◎10,854千円) 内訳) 国 償 還 金 7,233千円 県一般会計繰出金 3,621千円 2 指導事務費 30千円 (◎30千円) 3 特別準備金補助金 153千円 (◎153千円) 4 予備費 47,516千円 (◎40,712千円、◎6,804千円)				

事業名	農業・漁業経営フォローアップ資金預託金貸付事業			担当	金融・団体指導チーム													
事業年度	平成25～	事業主体	県	当初予算額	375,686千円													
事業目的	農業・漁業を経営する法人等の経営の維持・安定を支援するため、金融機関に預託し、長期運転資金を低利で融通する。			財源	諸収入	372,949千円												
				内	一般	2,737千円												
				訳														
実施内容	1 預託金貸付金				194,634千円 (◎194,634千円)													
	県の原資を融資機関へ無利子で貸し付け、これを融資機関は3倍協調して農業者・漁業者へ貸し付ける。																	
	(1) 融資機関 8農協、県漁協、秋田銀行、北都銀行																	
	(2) 融資枠 591,853千円(既貸付見込分 432,853千円 + 新規貸付分 159,000千円)																	
	(3) 貸付対象者 (農業) 認定農業者及び経営開始後5年以内の認定就農者 (漁業) 漁業所得が総所得の過半を占める漁業者及び経営開始後5年以内の漁業者																	
	(4) 貸付限度額 個人 500万円、法人2,500万円																	
	(5) 資金使途 当年又は翌年の経営に必要な運転資金(但し、既往負債の償還又は借り換えは除く)																	
	(6) 貸付利率 1.05%																	
	(7) 償還期限 10年以内(うち据置3年以内)																	
	(8) 融資方式 県と融資機関との協調融資(3倍協調融資)																	
(9) 債務保証への損失補償(新規貸付分債務負担額 1,590千円) 秋田県農業信用基金協会又は秋田県漁業信用基金協会が債務保証した貸付金において代位弁済が発生した場合、県がその損失の一部を補償																		
2 預託金貸付金(平成25年豪雨災害分)				900千円 (◎900千円)														
大雨等災害への特例措置分として県の原資を無利子で金融機関へ貸し付ける(新規貸付は平成25年度で終了)。																		
(1) 融資機関 あきた北農業協同組合																		
(2) 貸付残高 2,700千円																		
(3) 貸付対象者 市町村長が災害認定した農業者又は漁業者(農業法人、集落営農組織を含む)																		
(4) 貸付限度額 原則500万円(特別な事由がある場合は被害額が限度)																		
(5) 資金使途 災害に直接起因する農業・漁業経営の維持に必要な経費 (既往負債の借換・償還に係るものを除く)																		
(6) 貸付利率 0.50%																		
<table border="1"> <thead> <tr> <th rowspan="2">貸付利率 (通常)</th> <th rowspan="2">利子補給率</th> <th colspan="3">負担区分</th> </tr> <tr> <th>県</th> <th>市町村</th> <th>融資機関</th> </tr> </thead> <tbody> <tr> <td>1.65%</td> <td>1.15%</td> <td>0.575%</td> <td>0.2875%</td> <td>0.2875%</td> </tr> </tbody> </table>						貸付利率 (通常)	利子補給率	負担区分			県	市町村	融資機関	1.65%	1.15%	0.575%	0.2875%	0.2875%
貸付利率 (通常)	利子補給率	負担区分																
		県	市町村	融資機関														
1.65%	1.15%	0.575%	0.2875%	0.2875%														
(7) 償還期間 10年以内(うち据置3年以内)																		
(8) 融資方式 県と融資機関との協調融資(3倍協調融資)																		
(9) 債務保証への損失補償 秋田県農業信用基金協会が債務保証した貸付金において代位弁済が発生した場合に県がその損失の一部を補償(債務負担は平成25年度通常分の内数)																		
(10) 貸付実績 31件 61,590千円(融資枠1億5千万円)																		
3 利子補給金(平成25年豪雨災害分)				15千円 (◎15千円)														
大雨等災害の特例措置として、被災者の償還負担の軽減を図るべく、金融機関への利子補給を実施する。 ※利子補給率 1.15%(県1/2、市町村1/4、金融機関1/4)																		
4 預託金貸付金(平成29年降ひょう被害分)				13,332千円 (◎13,332千円)														
降ひょう被害の特例措置分として、県の原資を無利子で金融機関へ貸し付ける(新規貸付は平成29年で終了)。																		
(1) 融資機関 こまち農業協同組合、秋田銀行																		
(2) 貸付残高 39,996千円																		
(3) 貸付対象者 市町村長が災害認定した農業者(農業法人、集落営農組織を含む)																		
(4) 貸付限度額 原則500万円(特別な事由がある場合は被害額が限度)																		
(5) 資金使途 災害に直接起因する農業・漁業経営の維持に必要な経費 (既往負債の借換・償還に係るものを除く)																		
(6) 貸付利率 無利子																		
<table border="1"> <thead> <tr> <th rowspan="2">貸付利率 (通常)</th> <th rowspan="2">利子補給率</th> <th colspan="3">負担区分</th> </tr> <tr> <th>県</th> <th>市町村</th> <th>融資機関</th> </tr> </thead> <tbody> <tr> <td>1.00%</td> <td>無利子</td> <td>0.50%</td> <td>0.25%</td> <td>0.25%</td> </tr> </tbody> </table>						貸付利率 (通常)	利子補給率	負担区分			県	市町村	融資機関	1.00%	無利子	0.50%	0.25%	0.25%
貸付利率 (通常)	利子補給率	負担区分																
		県	市町村	融資機関														
1.00%	無利子	0.50%	0.25%	0.25%														

- (7) 償還期間 10年以内（うち据置3年以内）
- (8) 融資方式 県と融資機関との協調融資（3倍協調融資）
- (9) 債務保証への損失補償 秋田県農業信用基金協会が債務保証した貸付金において代位弁済が発生した場合に県がその損失の一部を補償
- (10) 貸付実績 52件、102,057千円

5 利子補給金（平成29年降ひょう被害分） 196千円（⊖196千円）  
 降ひょう被害の特例措置として、被災者の償還負担の軽減を図るため、金融機関への利子補給を実施する。  
 ※利子補給率 1.00%（県1/2、市町村1/4、金融機関1/4）

6 預託金貸付金（平成29年7月豪雨災害分） 24,403千円（Ⓢ24,403千円）  
 平成29年7月16日及び7月22日～23日に発生した豪雨並びに8月24日～25日の大雨による災害への特例措置分として、県の原資を無利子で金融機関へ貸し付ける（新規貸付は平成29年度で終了）。

- (1) 融資機関 秋田なまはげ農業協同組合、あきた湖東農業協同組合、秋田おぼこ農業協同組合、秋田銀行、北都銀行
- (2) 貸付残高 73,311千円
- (3) 貸付対象者 市町村長が災害認定した農業者（農業法人、集落営農組織を含む）
- (4) 貸付限度額 原則 個人500万円、法人2,500万円（特別な事由がある場合は被害額が限度）
- (5) 資金使途 災害に直接起因する農業・漁業経営の維持に必要な経費（既往負債の借換・償還に係るものを除く）

(6) 貸付利率 無利子

貸付利率 (通常)	利子補給率	負担区分		
		県	市町村	融資機関
1.00%	無利子	0.50%	0.25%	0.25%

- (7) 償還期間 10年以内（うち据置3年以内）
- (8) 融資方式 県と融資機関との協調融資（3倍協調融資）
- (9) 債務保証への損失補償 秋田県農業信用基金協会が債務保証した貸付金において代位弁済が発生した場合に県がその損失の一部を補償
- (10) 貸付実績 57件、193,680千円

7 利子補給金（平成29年7月豪雨災害分） 346千円（⊖346千円）  
 平成29年7月16日及び7月22日～23日に発生した豪雨並びに8月24日～25日の大雨による災害への特例措置分として、被災者の償還負担の軽減を図るため、金融機関への利子補給を実施する。  
 ※利子補給率 1.00%（県1/2、市町村1/4、金融機関1/4）

8 預託金貸付金（令和2年度豪雪災害分） 39,680千円（Ⓢ39,680千円）  
 令和2年度豪雪災害（令和2年12月14日～）による被害への特例措置分として、県の原資を無利子で金融機関へ貸し付ける。

- (1) 融資機関 秋田おぼこ農業協同組合、秋田ふるさと農業協同組合、こまち農業協同組合、うご農業協同組合、秋田銀行
- (2) 貸付残高 107,073千円
- (3) 貸付対象者 市町村長が災害認定した農業者（農業法人、集落営農組織を含む）
- (4) 貸付限度額 原則 個人500万円、法人2,500万円
- (5) 資金使途 災害に起因する農業経営の維持に必要な経費（既往負債の借換・償還に係るものを除く）

(6) 貸付利率 無利子

貸付利率 (通常)	利子補給率	負担区分		
		県	市町村	融資機関
1.02%	無利子	0.51%	0.255%	0.255%

- (7) 償還期間 10年以内（うち据置3年以内）
- (8) 融資方式 県と融資機関との協調融資（3倍協調融資）
- (9) 債務保証への損失補償 秋田県農業信用基金協会が債務保証した貸付金において代位弁済が発生した場合に県がその損失の一部を補償
- (10) 貸付実績 27件、140,304千円（融資枠3億円）

9 利子補給金（令和2年度豪雪災害分） 606千円（⊖606千円）  
 令和2年度豪雪災害（令和2年12月14日～）による被害への特例措置分として、被災者の償還負担の軽減を図るため、金融機関への利子補給を実施する。  
 ※利子補給率 1.02%（県1/2、市町村1/4、金融機関1/4）



10 預託金貸付金（令和4年度豪雨災害分）

100,000千円（㊦100,000千円）

令和4年度豪雨災害（令和4年8月3日～）による被害への特例措置分として、県原資を無利子で金融機関へ貸し付ける。

- (1) 融資機関 かつの農業協同組合、あきた北農業協同組合、やまもと農業協同組合
- (2) 貸付対象者 市町村長が災害認定した農業者（農業法人、集落営農組織を含む）
- (3) 貸付限度額 原則 個人500万円、法人2,500万円
- (4) 資金使途 災害に起因する農業経営の維持に必要な経費（既往負債の借換・償還に係るものを除く）
- (5) 貸付利率 無利子

貸付利率 (通常)	利子補給率	負担区分		
		県	市町村	融資機関
1.05%	無利子	0.525%	0.2625%	0.2625%

- (6) 償還期間 10年以内（うち据置3年以内）
- (7) 融資方式 県と融資機関との協調融資（3倍協調融資）
- (8) 債務保証への損失補償 秋田県農業信用基金協会が債務保証した貸付金において代位弁済が発生した場合に県がその損失の一部を補償

11 利子補給金（令和4年度豪雨災害分）

1,574千円（㊦1,574千円）

令和4年度豪雨災害（令和4年8月3日～）による被害への特例措置分として、被災者の償還負担の軽減を図るため、金融機関への利子補給を実施する。

※利子補給率 1.05%（1/2、市町村1/4、金融機関1/4）

事業名	林業・木材産業改善資金貸付事業（特別会計）			担当	金融・団体指導チーム						
事業年度	昭和51～	事業主体	県	当初予算額	427,148 千円						
事業目的	林業・木材産業経営の改善又は労働災害の防止、後継者の養成確保等を図るため、林業及び木材産業関係者に対して無利子の資金を融資する。			財源内訳	繰入金	2,315 千円					
					繰越金	390,315 千円					
					諸収入	34,518 千円					
実施内容	1 林業・木材産業改善資金			123,000千円（◎123,000千円）							
	(1) 貸付利率 無利子										
	(2) 償還期間 10年以内（うち据置3年以内）										
	(3) 貸付限度額 個人15,000千円、会社30,000千円、団体50,000千円 （ただし、木材製造業、木材卸売業、木材市場業に係る事業を実施する場合1億円）										
	(4) 貸付枠 123,000千円										
	(5) 貸付対象者 林業及び木材産業関係者（個人、会社、団体）										
	2 林業・木材産業改善資金取扱事務費			2,315千円（◎2,315千円）							
	(1) 資金取扱事務費及び委託費										
	3 予備費			203,833千円（◎169,315千円、◎34,518千円）							
	4 補助金自主納付額			98,000千円（◎98,000千円）							
補助金自主納付金（貸付実績減による国庫補助金等の自主納付）											
※貸付財源は国2／3、県1／3で造成されており、その割合に応じて、国庫分は自主納付し、県分は一般財源へ操出しする。											
(1) 補助金自主納付金 65,333千円											
(2) 一般財源操出金 32,667千円											
(参考) 貸付実績			(単位：件、千円)								
年 度	H24	25	26	27	28	29	30	R元	2	3	4
貸付件数	5	0	2	2	3	3	3	3	1	0	1
貸付金額	53,569	0	45,000	13,000	52,170	89,000	35,800	70,100	29,000	0	26,300

事業名	木材産業等高度化推進事業			担当	金融・団体指導チーム						
事業年度	昭和54～	事業主体	県	当初予算額	622,125 千円						
事業目的	森林組合、木材関係協同組合等に木材の生産、流通、加工に要する資金の一部を融資し、木材産業の振興を図る。			財源	諸収入 622,133 千円						
				内	一般 △8 千円						
				訳							
実施内容	1 木材産業等高度化推進資金貸付金 414,750千円 (◎414,758千円、○△8千円)										
	県が木材産業等高度化推進資金の原資として金融機関にその原資を預託し、金融機関が融資を行う。 (1) 預託金融機関 商工中金、秋田銀行、北都銀行、秋田県信用組合 (2) 融 資 枠 917,000千円 (3) 貸付利率 運転資金(短期)保証なし1.30～1.60%、保証付き0.90～1.20% (4) 貸付対象者 森林組合、同連合会、木材関係協同組合、同連合会、数人共同体及びその他知事が認める事業体で合理化計画の認定を受けた者又は林業経営を営む者で林業経営改善計画の認定を受けた者 (5) 償還期間 1年以内										
実施内容	2 農林漁業信用基金償還金 207,375千円 (◎207,375千円)										
	県が木材産業等高度化推進資金の原資として預託する額のうち、農林漁業信用基金からの借入額。										
<pre> graph LR     A[国] -- "出資・利子補給" --&gt; B[農林漁業信用基金]     B -- "預託原資借入" --&gt; C[県]     C -- "貸付原資預託金" --&gt; D[金融機関]     D -- "貸付" --&gt; E[借受者]     B -.- "債務保証" -.- C       </pre>											
(参考) 木材産業等高度化推進資金貸付実績 ※令和4年12月末 (単位:百万円)											
年 度	H24	25	26	27	28	29	30	R元	2	3	4
貸付金額	2,371	2,019	1,347	1,341	1,004	906	792	1,015	990	530	517

事業名	水産金融対策事業			担当	金融・団体指導チーム	
事業年度	昭和44～	事業主体	県	当初予算額	2,975千円	
事業目的	漁業者等に対し系統金融機関が行う長期低利設備資金等の融通の円滑化や固定化債務の整理による漁業経営の安定を図るため、県が利子補給を行い、漁業者等の資本整備（漁船の更新、機関換装など）の高度化による漁業経営の近代化や維持・安定を支援する。			財源	一般	2,975千円
				内		
				訳		
実施内容	1 漁業近代化資金利子補給金（S44～）			2,248千円（◎2,248千円）		
	(1) 利子補給金 2,248千円 (2) 利子補給先 秋田県漁業協同組合、農林中央金庫秋田支店 (3) 償還期限 20年以内 (4) 利子補給率 漁業者向け 1.25%（貸付利率は0.90%）令和5年2月20日現在 漁協向け 0.60%（貸付利率は0.90%）令和5年2月20日現在 (5) 令和5年度融資枠 45,000千円 (6) 債務負担行為限度額 6,058千円（R6～25）					
	2 漁業経営維持安定資金利子補給金（S51～）			574千円（◎574千円）		
実施内容	(1) 利子補給金 574千円 (2) 利子補給先 秋田県漁業協同組合 (3) 償還期限 15年以内 (4) 利子補給率 1.25%（貸付利率は0.90%）令和5年2月20日現在 (5) 令和5年度融資枠 12,500千円 (6) 債務負担行為限度額 1,289千円（R6～20）					
	3 沿岸漁業改善資金特別会計繰出金			153千円（◎153千円）		
	一般会計繰出金（特別会計の指導旅費・事務費、事務委託料等） (1) 委託先 農林中央金庫秋田支店及び秋田県漁業協同組合 (2) 委託の内容 沿岸漁業改善資金の貸付及び償還等の事務 (3) 委託費の積算 ①当該年度内の貸付金累計額の1% ②当該年度内償還金累計額の0.5% ③これらの算出額に対する消費税 委託費＝①～③の合計額					

事業名	沿岸漁業改善資金（特別会計）			担当	金融・団体指導チーム	
事業年度	昭和54～	事業主体	県	当初予算額	175,328千円	
事業目的	沿岸漁業者等の経営改善に資するため、経営等改善資金や生活改善資金、青年漁業者等養成確保資金など、必要な資金を県が無利子で融資する。			財源	繰入金	153千円
				内	繰越金	169,494千円
				訳	諸収入	5,681千円
実施内容	1 貸付金			11,000千円（◎11,000千円）		
	(1) 経営等改善資金 ①貸付金額 4,000千円 ②貸付内容例 ア 操船作業省力化機器等の導入（自動操舵装置、レーダーなど） イ 燃料油消費節減機器等の導入（推進機関、定速装置など） (2) 青年漁業者等養成確保資金 ①貸付金額 7,000千円 ②貸付内容例 沿岸漁業の開始に必要な費用（漁船、漁具購入費など）					
	2 指導事務費			153千円（◎153千円）		
実施内容	沿岸漁業改善資金特別会計繰出金					
	3 予備費			164,175千円（◎158,494千円、◎5,681千円）		
資金造成額 185,775千円（国2／3 県1／3）						

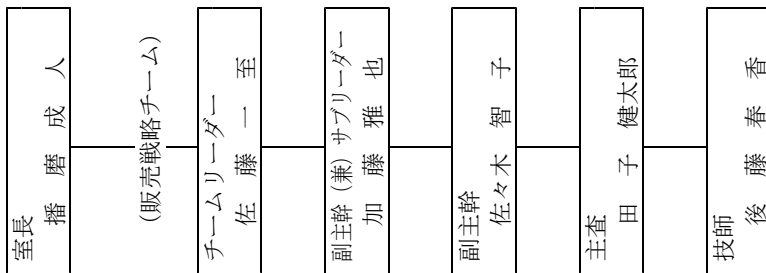
# 農業經濟課販売戦略室



主な所掌事務

(販売戦略チーム)

- ・部内の流通販売戦略の総括
- ・農産物等のマッチング
- ・生産者、JA等の販路拡大支援
- ・農産物の輸出促進（窓口）



事業名	県産農産物販売力強化事業		担当	販売戦略チーム
事業年度	令和4～7	事業主体	県、農業者等	
事業目的	農業法人等の販路の多角化と販売力の向上を図るため、実需者ニーズに対応したマッチング活動を支援する。		財源	当初予算額
			諸収入	21,415千円
			一般	34千円
				21,381千円
実施内容	1 県産農産物マッチング支援事業		11,676千円（◎34千円、◎11,642千円）	
	マーケットインの産地づくりや販路の多角化を推進するため、実需者ニーズの把握を強化するとともに、生産者等の販路開拓をサポートする。			
	(1) 実施内容 企業開拓員を配置し、首都圏の実需者ニーズを収集 マッチング推進員を配置し、県内生産者の実需者ニーズへの対応を支援 秋田県農産物流通販売戦略推進会議（生産者代表、集出荷団体、量販店等）の開催			
	2 企業ネットワーク活用促進事業		5,600千円（◎5,600千円）	
県産農産物の販路拡大を図るため、本県と縁のある県外企業と連携し、消費者向けの食のイベントを実施する。				
(1) 実施内容 企業と県内生産者をオンラインでつないだ県産品・産地紹介イベントの開催 企業の組合員向けECサイトでの県産農産物等の販売 県産農産物カタログ及び紹介動画の作成				
3 農業者等販路多角化推進事業		4,139千円（◎4,139千円）		
自ら販路の開拓に取り組む農業者等を対象とした実践的な研修等を実施する。				
(1) 販売基礎研修事業				
①実施内容 マーケティングの基礎や農産物のブランド化、情報発信力・集客力の向上等の研修				
(2) 販売力ステップアップ支援事業				
①実施内容 商談技術や模擬商談等の研修				
(3) 販売力向上実践事業				
①助成対象 首都圏バイヤー等との対面商談、首都圏商談会への出展、販路開拓活動				
②補助率 1/3以内（上限20万円）				



事業名	農産物グローバルマーケティング強化事業【地域活性化対策基金】		担当	販売戦略チーム	
事業年度	令和4～7	事業主体	県、農業者等		
事業目的	県産農産物の輸出を促進するため、海外への販路拡大とブランド化に向けた取組を推進する。		当初予算額	29,016 千円	
			財源	繰入金	29,016 千円
			内		
			訳		
実施内容	1 グローバル企業連携輸出ルート拡大事業		6,349千円（◎6,349千円）		
	輸出企業との連携強化により輸出ルートの拡大を図るとともに、持続的に輸出できる流通販売体制を構築する。				
	(1) 海外実需者に対する県産農産物の商談活動				
	①実施内容 企業訪問による売り込み活動、市場調査等				
	②対 象 ターゲット国に販路を持つ輸出・輸入企業、店舗を持つ日系企業等				
(2) 台湾・タイ向けの調査・実証					
①実施内容 競合産地・価格等の現地マーケット調査、包材や荷姿の検討等					
②対象国・品目 台湾向けねぎ・ぶどう、タイ向けなし・ぶどう					
2 輸出産地育成事業		3,450千円（◎3,450千円）			
輸出に取り組む農業者を育成するため、輸出への意識醸成や果樹産地における輸出対応技術の普及を図る。					
(1) グローバル販売戦略研修会の開催					
①実施内容 農業法人やJA職員等を対象とした、輸出向け生産や販売にかかる研修					
(2) 果樹の輸出産地モデルの育成					
①実施地区 鹿角、北秋田、由利					
②助成対象 品質保持研修会等の実施、果実の簡易くん蒸処理施設整備					
③補助率 1/2以内（上限150千円）					
3 海外市場ニーズ対応型栽培体系開発事業		945千円（◎945千円）			
各国の輸出規制の厳格化に対応した果樹栽培体系の構築を図る。					
(1) 実施内容 ネオニコチノイド系農薬を使用しない防除体系の確立等					
4 シンガポール輸出ステップアップ事業		18,272千円（◎18,272千円）			
シンガポールへの輸出を促進するため、足がかりとなる沖縄でのインバウンド需要を獲得するとともに、輸出ルート構築を図る。					
(1) 沖縄インバウンド需要獲得事業					
①実施内容 県産品の販売拠点や連携協力店での販売・PR					
県産農産物を活用した輸出向け商品の開発等					
(2) シンガポール販路構築事業					
①実施内容 現地高級スーパーの催事への参加					
現地飲食店と連携した秋田フェアの開催					
県内生産者と現地実需者との商談、営業活動支援等					

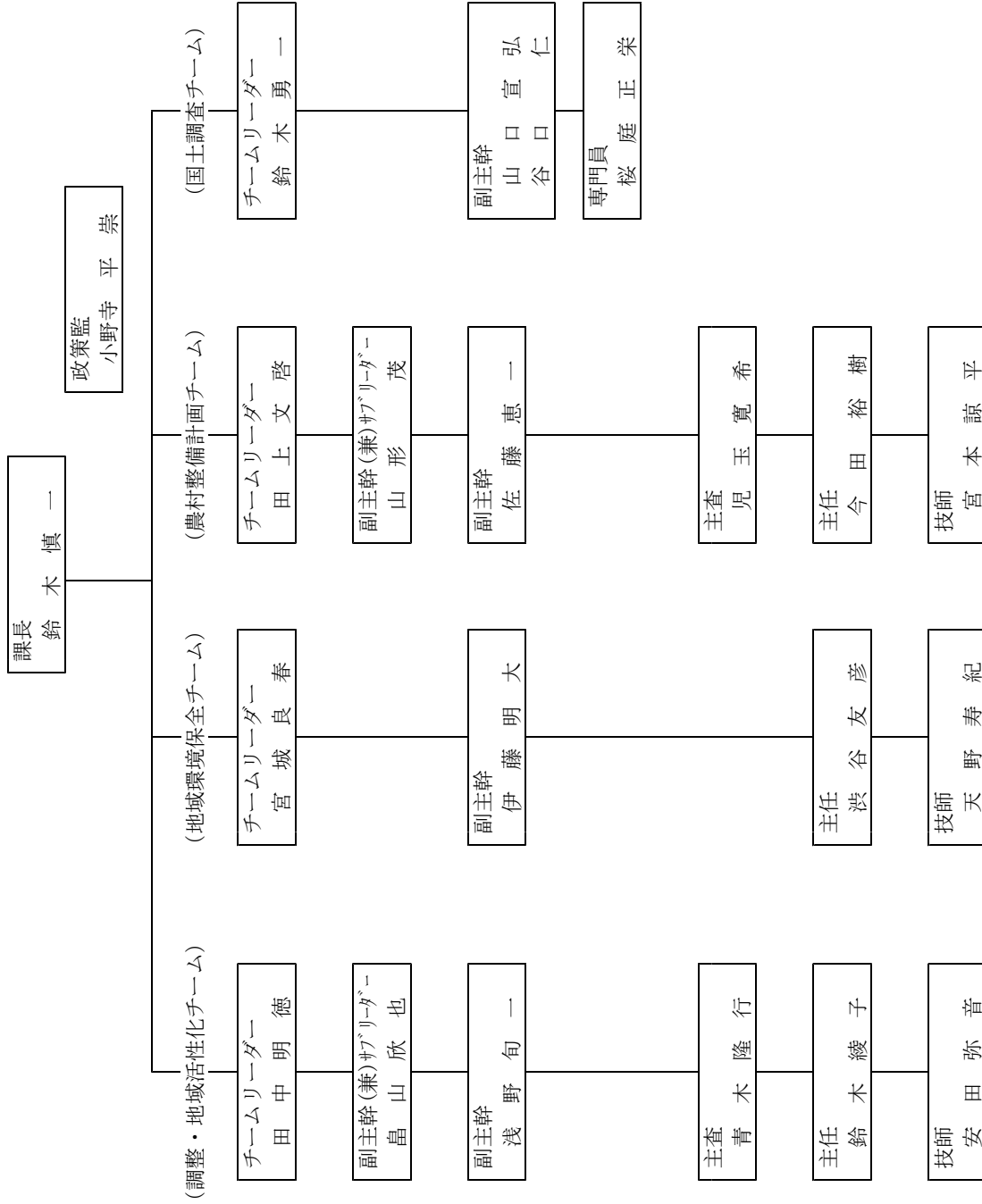
事業名	所得に直結！県産農産物まるごとブランディング推進事業		担当	販売戦略チーム	
事業年度	令和4～7	事業主体	認定農業者、農業法人、県等	当初予算額	5,974千円
事業目的	多様化する実需者や消費者のニーズに対応するため、県産農産物のブランド化に向けた取組を支援するとともに、認知度の向上やブランド定着に向けた取組を推進する。		財源内訳	一般	5,974千円
実施内容	1 あきたトップブランド創出支援事業		530千円（◎530千円）		
	エンドユーザーから求められる高い付加価値・品質に対応したプレミアムな商品を創出する取組に対し助成する。				
	(1) 対象者 卸売業者、仲卸業者、JA等				
	(2) 助成対象 試験栽培、検査分析、パイヤーの産地招へい等				
	(3) 補助率 1/2以内（上限額500千円）				
	2 コンビニエントブランド創出支援事業		1,133千円（◎1,133千円）		
	実需者が扱いやすい規格・品質や、消費者の需要を捉えた新たな商品開発を推進する。				
	(1) 下位等級の有利販売に向けた加工・業務用商品づくり				
	①実施内容 実需者ニーズに対応した出荷規格や調製方法等の実証				
	②対象品目 ねぎ、きゅうり				
(2) 端境期を狙った夏ねぎの新商品づくり					
①実施内容 出荷規格や荷姿、商品規格の改良、量販店での販促					
②実施時期 6～7月上旬					
3 ブランド育成プロモーション事業		4,311千円（◎4,311千円）			
プレミアム商品など県産農産物の認知度向上やブランド化に向けたPRを行う。					
(1) 量販店におけるプロモーション					
①実施内容 首都圏・関西圏での県産農産物フェアの開催					
県内での販促ツールを活用した販売促進					
②実施時期 首都圏：7月、関西圏：8月、県内：随時					
(2) 大手企業の社員食堂等におけるプロモーション					
給食事業者が運営する大手企業の社員食堂で県産農産物のPRを行う。					
①秋田県フェアの実施（令和5年5～12月、10か所程度）					
②食育イベントにおける県産農産物のPR（令和5年8～9月、10か所程度）					
③オンライン食育セミナー等における県産農産物のPR（令和5年8～10月、5か所程度）					

# 農山村振興課



農山村振興課

(令和5年4月1日現在)



各チームの主な所掌事務

(調整・地域活性化チーム)

- ・課内の企画調整
- ・農山村振興対策
- ・中山間地域対策
- ・都市農村交流対策

(地域環境保全チーム)

- ・日本型直接支払交付金制度 (多面的機能、中山間地域等)
- ・遊休農地対策
- ・中山間地域の基盤整備
- ・中山間地域農業ルネサンス制度

(農村整備計画チーム)

- ・農業農村整備事業の調査計画

(国土調査チーム)

- ・地籍調査

事業名	未来へつなぐ元気な農山村創造事業		担 当	調整・地域活性化チーム	
事業年度	令和4～7	事業主体	協議会等	当初予算額	20,750 千円
事業目的	多様な人材の参画のもとで地域資源を生かした地域活性化を目指すプランづくりから、地域特産物のブランド化や地域資源と観光等の他分野との組み合わせによる新ビジネスの創出までを総合的に支援し、元気で持続的な農山村の創造を推進する。		財 源 内 訳	一 般	20,750 千円
実施内容	1 元気な農山村創造プラン策定事業		2,400千円 (⊖2,400千円)		
	農林漁業者に加え、多様な人材の参画のもとで地域資源を生かした「しごと」を軸とした地域活性化を目指すプランの策定を支援する。				
	(1) 対 象 者 農林漁業者等で組織する協議会 (2) 助成対象 プラン策定のためのワークショップの開催、秋田県農山漁村プロデューサー養成講座「AKITA RISE」の受講、先進事例調査 等 (3) 補 助 率 1/2以内 (上限30万円/地域) (4) 実施要件 ①農林漁業者に加え、多様な人材が参画する協議会を設置すること ②地域の活力の創出に向けて、取組に関わる者の裾野の拡大に繋がる取組が行われること ③秋田県農山漁村プロデューサー養成講座「AKITA RISE」を受講すること (5) 策定地域 8地域				
実施内容	2 農山村発新ビジネス創出事業		17,900千円 (⊖17,900千円)		
	「元気な農山村創造プラン」に基づく、地域特産物のブランド化や地域資源と観光等の他分野との組み合わせによる新ビジネスの創出に必要な取組を支援する。				
	(1) 対 象 者 協議会、プランに位置付けた個人・団体 (2) 助成対象 ①地域特産物の生産、加工及び商品化に必要な施設・機械等の整備 ②新規導入作物の試験栽培や新商品の試作・開発 ③新ビジネスに必要な施設・機械等の整備 ④マーケティング活動や販売促進活動 等 (3) 補 助 率 1/2以内 (上限250万円/件) ※1 活動参加者の裾野の拡大に繋がる交流拠点を併せて整備する取組は補助上限額50万円加算 ※2 地域のそばを活用した新ビジネスの創出を行う協議会の取組は優先採択 (そばの里づくりプロジェクト関連) (4) 実施要件 ①元気な農山村創造プランでビジネスの取組目標が設定された取組であること ②実施主体の事業に係る売上額が、目標年度 (事業完了年度の翌々年度) において、現状値から10%以上増加する見込みであること。 ③元気な農山村創造プランの実現に向けて、協議会が一体となって取り組むこと 等				
実施内容	3 推進事業		450千円 (⊖450千円)		
	県による事業推進活動を実施し、農山村地域の活性化を後押しする。				

事業名	あきたの農山村を支える活力創造事業【中山間地域土地改良施設等保全基金】		担当	調整・地域活性化チーム	
事業年度	令和4～7	事業主体	県、地域協議会等の団体		
事業目的	「半農半X」の推進や地域資源を生かした交流活動等、地域づくりの第一歩を後押しするとともに、地域活性化の取組を総合的に支援し、農山村を支える地域の活力創造を図る。		財源	当初予算額	51,254千円
			内訳	国庫	23,000千円
				寄附金	650千円
				繰入金	19,299千円
				諸収入	600千円
一般	7,705千円				
実施内容	1 活力創造トライアル事業 13,625千円（◎650千円、㊦7,868千円、㊧5,107千円）				
	<p>(1) 多様な「半農半X」推進事業 農業に関わる選択肢の多様化、関係人口の拡大、移住定住の促進等「半農半X」を切り口とした地域の活力創造に向けた新たな可能性を探る調査を実施する。</p> <p>①実施内容 半農半X体験、モニター調査 ②実施地域 継続1地域（にかほ市）、新規3地域（公募）</p> <p>(2) 地域づくり活動支援事業 地域資源を活用した地域活性化に向けたトライアル的な取組を支援する。</p> <p>①対象者 地域協議会等の団体（継続8団体、新規8団体（公募）） ②支援額 定額、最長2年間（上限額：1年目30万円、2年目10万円）</p> <p>(3) 里地里山保全活動支援事業</p> <p>①里地里山のサポート活動支援事業 「守りたい秋田の里地里山50」認定地域における保全活動や魅力発信等の取組を支援する。 ア 対象者 農業者で組織する団体等（4団体） イ 助成額 定額、上限50万円</p> <p>②里地里山の営農継承支援事業 里地里山地域の営農継承を推進するため、農地の賃借料相当の助成金を交付する。 ア 対象者 農業者で組織する団体等（新たに農地を借り受ける者） イ 助成対象 農地中間管理機構等から新たに借り受ける農地の賃借料相当 ウ 助成額 定額（1年目：10千円/10aを上限、2～3年目：1年目交付額の1/2）</p> <p>③里地里山保全活動推進事業 「守りたい秋田の里地里山50」認定地域の情報発信、プロモーションの実施、棚田地域振興法の推進 等</p> <p>(4) トライアル推進事業 上記の事業推進活動 等</p>				
実施内容	2 地域づくり総合推進事業 37,629千円（◎23,000千円、㊦11,431千円、◎600千円、㊧2,598千円）				
	<p>(1) 農村型地域運営組織（農村RMO）形成推進事業 農用地保全に加え、地域資源の活用、生活支援に係る将来ビジョンを策定し、ビジョンに基づく取組を実践する組織（農村RMO）の形成に向けた支援を行う。</p> <p>①対象者 複数集落を含む地域協議会（2地域） ②助成額 定額、上限1,000万円/年、最長3年間</p> <p>(2) あきた農泊推進事業</p> <p>①農泊推進協議会と民間企業及び大学との連携による体制整備促進 ②農泊ビジネス実践研修、起業支援 ③SNS等のインターネットを活用した農泊の魅力発信</p> <p>(3) 魅力ある里づくりモデル事業 地域の食や伝統文化、棚田等の地域特性を生かした交流活動や地域農産物の6次産業化といった、地域が主体となった「魅力ある里づくり」を総合的に支援する。</p> <p>①対象者 地域協議会等の団体（継続1団体） ②助成対象 拠点整備：空き家の改修、体験農園、散策路の整備等、交流拠点施設の整備費（補助金） 活動支援：加工品開発、伝統行事の伝承、交流活動等、地域づくり活動に要する経費（委託費） ③支援額 定額、上限100万円/年</p> <p>(4) 地域づくり推進事業 農福連携研修会の実施、中山間営農型太陽光発電モデルの実証、上記の事業推進活動 等</p>				

事業名	元気な農山村人材・組織育成事業			担 当	調整・地域活性化チーム	
事業年度	令和4～7	事業主体	県	当初予算額	8,223千円	
事業目的	農村資源を生かしたビジネスや地域づくりに取り組む人材・組織の育成を推進し、農山村地域の活性化を図る。			財 源 内 訳	国 庫	3,937千円
					一 般	4,286千円
実施内容	1 研修事業 <span style="float:right">7,330千円 (◎3,500千円○3,830千円)</span> 地域づくり活動の主体となる人材や組織を育成する秋田県農山漁村プロデューサー養成講座AKITA RISEを開催する。					
	(1) 入門編 ①実施内容 基調講演、新たな取組にチャレンジしている事例紹介、交流会 ②対 象 者 地域づくりに意欲のある者、行政・関係機関の職員 等 (2) 実践編 ①実施内容 活動計画やビジネスモデルの磨き上げ ②対 象 者 新たなプロジェクトにチャレンジしている者、チャレンジに向けて踏み出したい者 等					
実施内容	2 推進事業 <span style="float:right">893千円 (◎437千円○456千円)</span> 専門家やAKITA RISEサポーターを派遣し、県内各地の地域活動を支援する。また、市町村等との連携や部局間の連携を強化し、現場への伴走力を高めていくための推進会議を開催する。					

事業名	中山間地域土地改良施設等保全基金積立金			担 当	調整・地域活性化チーム																
事業年度	平成5～	事業主体	県	当初予算額	1,076千円																
事業目的	土地改良施設及び農地の有する多面的機能の良好な発揮及び地域住民活動の活性化に関する事業を促進するために設置した中山間地域土地改良施設等保全基金積立金の積立・運用を行い、中山間地域の活性化を図る。			財 源 内 訳	財 産	1,076千円															
実施内容	1 事業内容 秋田県中山間地域土地改良施設等保全基金条例を制定し、国庫補助事業で造成した2基金を運用する。																				
	(1) 中山間ふるさと水と土保全対策事業〔ふる水基金〕 基金造成額 660,000千円 (H5～9に造成) (2) 中山間ふるさと水と土保全推進事業〔棚田基金〕 基金造成額 400,000千円 (H10、H12に造成) ※総造成額 1,060,000千円 (秋田県中山間地域土地改良施設等保全基金) ※基金拠出区分 国1/3、県2/3 (両基金同様)																				
実施内容	2 基金造成額																				
	(1) R5年度運用額 (見込み) 844,933,850円 (2) R5年度基金造成額 (見込み) 1,075,793円																				
				<table border="1" style="width:100%; border-collapse: collapse;"> <thead> <tr> <th></th> <th>運用額</th> <th>運用利率</th> <th>運用益 (造成額)</th> </tr> </thead> <tbody> <tr> <td>地方債 (10年)</td> <td style="text-align:right">650,000,000円</td> <td style="text-align:center">0.029～0.309%</td> <td style="text-align:right">1,016,700円</td> </tr> <tr> <td>大口定期 (5年、1年)</td> <td style="text-align:right">194,933,850円</td> <td style="text-align:center">0.010%</td> <td style="text-align:right">59,093円</td> </tr> <tr> <td colspan="3" style="text-align:center">合計</td> <td style="text-align:right">1,075,793円</td> </tr> </tbody> </table>			運用額	運用利率	運用益 (造成額)	地方債 (10年)	650,000,000円	0.029～0.309%	1,016,700円	大口定期 (5年、1年)	194,933,850円	0.010%	59,093円	合計			1,075,793円
	運用額	運用利率	運用益 (造成額)																		
地方債 (10年)	650,000,000円	0.029～0.309%	1,016,700円																		
大口定期 (5年、1年)	194,933,850円	0.010%	59,093円																		
合計			1,075,793円																		
実施内容	3 基金取崩額																				
	(1) R5年度事業費 19,299,000円 (2) R5年度取崩額 18,223,207円 (R5事業費－R5造成額) (3) R5年度末残高 826,710,643円 (R5運用額－R5取崩額)																				
実施内容	4 R5年度事業充当額内訳																				
	あきたの農山村を支える活力創造事業 19,299,000円																				



事業名	日本型直接支払交付金事業（多面的機能）		担当	地域環境保全チーム	
事業年度	平成26～	事業主体	県、市町村、協議会、活動組織	当初予算額	3,587,300千円
事業目的	地域の共同活動に係る支援を行い、農業・農村の有する多面的機能を維持・発揮することで、地域資源の適切な保全管理及び担い手への農地集積を推進する。		財源内訳	国庫	2,416,800千円
				一般	1,170,500千円
実施内容	1 農地維持支払交付金		1,998,750千円（◎1,332,500千円、◎666,250千円）		
	農地法面の草刈り、水路の泥上げ、農道の砂利補充等の基礎的保全活動を支援する。				
	(1) 事業量 99,000ha (2) 支援要件 ①農業者等の活動組織を設立すること。 ②5年間の事業計画書を作成して市町村の認定を受けること。 ③「地域資源の基礎的保全活動」、「地域資源の適切な保全管理のための推進活動」の双方の活動を実施すること。 (3) 交付単価 田 3,000円/10a、畑 2,000円/10a (4) 負担割合 国1/2、県1/4、市町村1/4				
2 資源向上支払交付金		1,512,750千円（◎1,008,500千円、◎504,250千円）			
水路、農道、ため池の軽微な補修、植栽による景観形成、施設の長寿命化のための活動等を支援する。					
(1) 支援要件 ①農業者以外の者を含めた活動組織を設立すること。 ②5年間の事業計画書を作成して市町村の認定を受けること。 ③地域資源（農地、水路、農道等）の質的向上を図る活動を実施すること。					
(2) 交付単価 ①共同活動（新規）田 2,400円/10a、畑 1,440円/10a （継続）田 1,800円/10a、畑 1,080円/10a ②長寿命化 田 4,400円/10a、畑 2,000円/10a					
(3) 加算措置（県拡充） ①多面的機能の更なる増進に向けた活動への支援 多面的機能の増進を図る活動（遊休農地の有効活用、防災・減災力の強化等）の取組数を新たに1つ以上増加させる場合等に、資源向上支払（共同）に対して加算する。 （交付単価 田400円/10a、畑240円/10a） ②農村協働力の深化に向けた活動への支援 構成員のうち非農業者等の占める割合が4割以上で、構成員の8割（役員に女性が2名以上参画している場合は6割）以上が実践活動に毎年度参加する場合に、上記支援に更に加算する。 （交付単価 田400円/10a、畑240円/10a） ③組織の広域化・体制強化 活動組織の広域化・体制強化のため、広域活動組織の面積規模に応じた支援を行う。 （交付単価 200ha以上1,000ha未満：8万円/年・組織、1,000ha以上：16万円/年・組織） ④水田の貯留機能の強化 交付を受ける水田面積の1/2以上で田んぼダムに取り組む場合、資源向上支払（共同）に対して加算する。 （交付単価 田400円/10a、畑240円/10a）					
(4) 負担割合		国1/2、県1/4、市町村1/4			
3 多面的機能支払推進交付金		75,800千円（◎75,800千円）			
事業の適正かつ円滑な実施に資するため、県・市町村・協議会（推進組織）に対し交付金を交付する。					
(1) 負担割合 国10/10					

事業名	日本型直接支払交付金事業（中山間地域等）		担当	地域環境保全チーム	
事業年度	令和2～6	事業主体	県、市町村、推進組織、農業者等		
事業目的	中山間地域等の農業生産条件の不利を補正することにより、農業生産活動を将来に向けて維持し、耕作放棄の発生を防止する。		財源	当初予算額	829,500 千円
			内訳	国庫	558,250 千円
				一般	271,250 千円
実施内容	<p>1 中山間地域等直接支払交付金 811,500千円（◎541,000千円、○270,500千円）</p> <p>(1) 対象地域及び対象農用地 ①の対象地域のうち②の要件に該当する1ha以上の面的なまとまりのある農用地 ※共同活動による保全の場合は、飛地等の合計で1ha以上でも可。</p> <p>①対象地域 ア 法指定地域（特定農山村法、山村振興法、過疎法、半島振興法、棚田地域振興法の指定地域） イ 知事特認地域（地域の実態に応じ知事が指定する自然的・経済的・社会的条件が不利な地域）</p> <p>②対象農用地 ア 急傾斜農地（田1/20以上、畑15度以上） イ 自然条件により小区画・不整形な水田（大多数が30a未満で平均20a以下） ウ 草地比率の高い（70%以上）地域の草地 エ 傾斜採草放牧地 オ 市町村長の判断により対象となる農地 （緩傾斜農地（田1/100以上、畑8度以上）、高齢化率・耕作放棄率の高い農地等）</p> <p>(2) 対象者 耕作放棄の防止等に向けた目標等を記載した集落協定又は個別協定に基づき、5年以上継続して農業生産等を行う農業者等（生産組織、第3セクター等を含む）。</p> <p>(3) 事業主体 農業者等</p> <p>(4) 交付単価 ①田 急傾斜：21,000円/10a、緩傾斜：8,000円/10a ②畑 急傾斜：11,500円/10a、緩傾斜：3,500円/10a</p> <p>(5) 加算措置 ①棚田地域振興加算 10,000円/10a（田1/20以上、畑15度以上） ②超急傾斜農地保全管理加算 6,000円/10a（田1/10以上、畑20度以上） ③生産性向上加算 3,000円/10a（地目に関わらず） ④集落協定広域化加算 3,000円/10a（地目に関わらず） ⑤集落機能強化加算 3,000円/10a（地目に関わらず）</p> <p>(6) 負担割合 ①法指定地域 国1/2、県1/4、市町村1/4 ②知事特認地域 国1/3、県1/3、市町村1/3</p> <p>(7) 対象面積 10,300ha</p> <p>2 中山間地域等直接支払推進交付金 18,000千円（◎17,250千円、○750千円）</p> <p>(1) 事業内容</p> <p>①都道府県推進事業 中立的審査機関の設置、運営、審査事務及び市町村担当者への指導等</p> <p>②市町村推進事業 確認事務や交付金支払事務及び集落や農家に対する説明会等</p> <p>③推進組織推進事業 市町村や集落、農家等へ制度の推進活動等</p> <p>(2) 事業主体 県、市町村、推進組織</p> <p>(3) 補助率 ①国定額（国1/2、県1/2） ②国1/2、市町村1/2 ③国定額</p>				

事業名	遊休農地再生利用事業		担当	地域環境保全チーム		
事業年度	令和3～7	事業主体	市町村、地域協議会、認定農業者等	当初予算額	21,600千円	
事業目的	遊休農地を再生し、担い手に集積する取組や地域ぐるみの話し合いによる土地利用構想図の実現に向けた簡易な基盤整備等を支援し、遊休農地や荒廃化のおそれがある農地等の再生・保全を図る。			財源内訳	国庫	18,100千円
					県債	600千円
					一般	2,900千円
実施内容	1 県単遊休農地再生利用事業			2,100千円 (◎2,100千円)		
	農用地内に点在する遊休農地を再生し、農地の集積、集約化に取り組む担い手農家を支援する。					
	(1) 実施主体	人・農地プランの担い手 (農業法人、個別認定農業者等)				
	(2) 交付単価	①再生利用活動 (雑木除去等) 25,000円/10a (上限)				
		②土壌改良 10,000円/10a (上限)				
		③営農定着 10,000円/10a (上限)				
		④暗渠排水等 50,000円/10a (上限)				
		※②・③・④は①を実施後、農地の状況に応じて実施				
	(3) 交付率	県1/4、市町村1/4 ※市町村は協賛助成				
	(4) 実施面積	①再生利用活動 3.0ha				
		②土壌改良 1.5ha				
		③営農定着 2.0ha				
		④暗渠排水等 2.0ha				
	2 最適土地利用総合対策事業			19,500千円 (◎18,100千円、◎600千円、◎800千円)		
	実証的な取組を行いつつ、地域ぐるみの話し合いにより作成する土地利用構想図の実現に向けて、遊休農地や荒廃化のおそれのある農地等の再生・保全に必要な簡易な基盤整備等を支援する。					
	(1) 実施内容					
	①構想作成支援					
	地域ぐるみの話し合いにより地区の現状把握や課題の掘り起こしを行い、農用地保全のための実証的な取組を行いつつ、土地利用構想図を作成。					
	②農用地保全整備					
	土地利用構想図に基づき、遊休農地や荒廃化のおそれのある農地等の再生・保全のための機械導入、簡易な基盤整備等を実施する。					
	③粗放的利用支援					
	粗放的利用に必要な種苗費、管理費等を支援。					
	(2) 実施主体	市町村、土地改良区、地域協議会等				
	(3) 補助率	①国定額 (上限10,000千円/地区)				
		②国55%、県14%、地元 (市町村等) 31%				
		③国定額 (上限10,000円/10a または5,000円/10a)				
	(4) 実施地区	1地区				

事業名	中山間地域農業活性化緊急基盤整備事業				担当	地域環境保全チーム	
事業年度	平成26～	事業主体	県、協議会等		当初予算額	246,200千円	
事業目的	過疎、高齢化等を起因とする担い手不足により、耕作放棄地の増加や農業水利施設の老朽化が著しい中山間地域において、暗渠排水や用排水路などの小規模な基盤整備事業を実施し、地域コミュニティを維持しつつ、安心して地域農業に取り組める環境を整備する。				財源内訳	国庫	133,650千円
						諸収入	28,650千円
						県債	74,200千円
						一般	9,700千円
実施内容	1 中山間地域農業活性化基盤整備事業 89,000千円 (国47,850千円、県13,050千円、市25,100千円、市3,000千円) 戦略作物や地域農産物の生産拡大に不可欠な暗渠排水、区画整理、用排水路、農作業道等の小規模な基盤整備を実施する。						
	(1) 実施主体 県						
	(2) 補助率 国55%、県30%、市町村・農家15%						
	(3) 地区数 6地区 (継続4地区、新規2地区)						
	2 中山間地域農業活性化計画策定支援事業 中山間地域農業活性化基盤整備に係る計画策定を支援する。				1,200千円 (市1,200千円)		
	(1) 補助対象 基盤整備計画、地域営農計画、地域農業活性化計画、基盤整備計画図等						
	(2) 実施主体 協議会等						
	(3) 補助率 県定額 600千円/地区						
	(4) 地区数 2地区 (新規2地区)						
	3 中山間水田畑地化整備事業 156,000千円 (国85,800千円、県15,600千円、市49,100千円、市5,500千円) 地域特産物等の本作化を図るため、水田の畑地化に必要な基盤整備等を実施する。						
(1) 事業内容 ①標準タイプ (県営：工事費200万円以上) ②小規模タイプ (団体営：工事費200万円未満)							
(2) 助成対象 水田の畑地化に必要な基盤等の整備 (客土、混層耕、暗渠、用排水施設等)							
(3) 補助率 ①国55(50)/100、県35(40)/100、市町村等10/100 ②県1/2以内 ※ ( ) 内は6法指定以外の地域の場合							

【対象地区の概要】

単位：千円

地区名	市町村名	工期	全体計画		R4まで		R4繰越	R5		R6以降	
			事業量	総事業費	事業量	事業費	事業費	事業量	事業費	事業量	事業費
品類	大館市	R2 R5	測試1式 揚水機1基	29,840	測試1式 揚水機1基	16,008	13,832				
比内	大館市	R4 R5	測試1式 揚水機4基	28,000	測試1式	4,000	7,760	揚水機4基	24,000		
鶯養	秋田市	R2 R5	測試1式 施設1式	59,000	測試1式 施設1式	50,400	8,600				
堂ヶ沢	湯沢市	R3 R6	測試1式 排水0.92km	99,900	排水0.35km	42,600	15,000	排水0.27km	30,000	排水0.30km	12,300
野中	羽後町	R5 R9	測試1式 排水1.4km	99,900				測試1式	16,000	排水1.4km	83,900
京塚	羽後町	R5 R9	測試1式 排水1.6km	99,900				測試1式	17,000	排水1.6km	24,000
中山間地域農業活性化基盤整備事業計							45,192		87,000		107,900
事務費計									2,000		
豊川	大仙市	R5 R9	測試1式 用排水1.8km	99,900				計画策定1式	600	測試1式 用排水1.8km	99,900
国見	大仙市	R5 R9	測試1式 用排水1.5km	99,900				計画策定1式	600	測試1式 用排水1.5km	99,900
中山間地域農業活性化計画策定支援事業									1,200		199,800
早口2	大館市	R4 R6	測試1式 暗渠6.5ha	88,000			15,008	暗渠3.5ha	36,000	暗渠3.0ha	36,992
生保内3	仙北市	R4 R6	測試1式 用排水1.0km 暗渠5.2ha 区画5.2ha	140,000	測試1式	18,000	7,000	用排水1.0km 区画5.2ha	100,000	暗渠5.2ha	15,000
田代仙道	羽後町	R4 R10	暗渠20.9ha	100,000	測試1式 暗渠3.8ha	18,500		暗渠4.3ha	20,000	暗渠12.8ha	61,500
中山間水田畑地化整備事業計							22,008		156,000		113,492
計							67,200		246,200		421,192

事業名	農業農村整備調査計画事業			担 当	農村整備計画チーム																																																																																																																																																																																																																																																																																																																																																							
事業年度	平成20～	事業主体	県、市町村、土地連等	当初予算額	596,550千円																																																																																																																																																																																																																																																																																																																																																							
事業目的	県営農業農村整備事業や団体営土地改良事業を実施するための基礎調査及び計画策定を行い、事業の計画的、効率的な推進を図る。			財 源	国 庫	395,480千円																																																																																																																																																																																																																																																																																																																																																						
				内 訳	諸収入	107,730千円																																																																																																																																																																																																																																																																																																																																																						
					一 般	93,340千円																																																																																																																																																																																																																																																																																																																																																						
実施内容	<p>1 事業内容</p> <p>(1) 土地改良事業調査計画 26地区 71,460千円 (◎34,800千円、○36,660千円)          県営農業農村整備事業に係る基礎調査、効用調査、事業計画を策定する。          県が取得している農業用水の水利権更新に必要な調査を実施する。</p> <p>(2) ほ場整備事業実施計画 12地区 283,400千円 (◎153,790千円、◎72,930千円、○56,680千円)          ほ場整備事業予定地区において実施計画を策定する。</p> <p>(3) 団体営実施計画策定事業 8地区 25,690千円 (◎25,690千円)          ほ場整備事業が見込まれる地区について、基本となる地形図(縮尺1/1,000)を作成する。</p> <p>(4) 防災減災調査計画 14地区 72,200千円 (◎72,200千円)          ため池等整備事業等の予定地区において、実施計画を策定する。</p> <p>(5) 水利施設等調査計画 17地区 142,000千円 (◎142,000千円)          水利施設整備事業に係る調査・計画を策定する。</p> <p>(6) 高収益作物導入計画策定費 6地区 1,800千円 (◎1,800千円)          ほ場整備事業予定地区における高収益作物導入に係る計画を策定する。</p> <p>2 負担区分 (単位 %)         <table border="1" style="width: 100%; border-collapse: collapse;"> <thead> <tr> <th>事業名</th> <th>国費</th> <th>県費</th> <th>地元</th> </tr> </thead> <tbody> <tr> <td>土地改良事業調査計画</td> <td>—</td> <td>50</td> <td>50</td> </tr> <tr> <td>ほ場整備事業実施計画( )は中山間地域の場合</td> <td>50(55)</td> <td>20</td> <td>30(25)</td> </tr> <tr> <td>団体営実施計画策定事業</td> <td>50</td> <td>—</td> <td>50</td> </tr> <tr> <td>防災減災調査計画</td> <td>100(定額)</td> <td>—</td> <td>—</td> </tr> <tr> <td>水利施設等調査計画</td> <td>100(定額)</td> <td>—</td> <td>—</td> </tr> <tr> <td>高収益作物導入計画策定費</td> <td>100(定額)</td> <td>—</td> <td>—</td> </tr> </tbody> </table> </p> <p>3 実施地区</p> <table border="1" style="width: 100%; border-collapse: collapse;"> <thead> <tr> <th>番号</th> <th>予算区分</th> <th>採択予定年度</th> <th>地区名</th> <th>関係市町村</th> <th>受益面積(ha)</th> <th>事業内容</th> <th>予算額(千円)</th> <th>備考</th> </tr> </thead> <tbody> <tr> <td colspan="7">(1) 土地改良事業調査計画</td> <td>71,460</td> <td></td> </tr> <tr> <td colspan="7">1) かんがい排水事業</td> <td>17,300</td> <td></td> </tr> <tr> <td>1</td> <td>県単</td> <td>R 6</td> <td>末広堰</td> <td>鹿角市</td> <td>150.0</td> <td>用水路5.1km</td> <td>1,000</td> <td>専門技術者含む</td> </tr> <tr> <td>2</td> <td>県単</td> <td>R 6</td> <td>峰浜沼田</td> <td>八峰町</td> <td>60.0</td> <td>頭首工1箇所他</td> <td>2,870</td> <td>専門技術者含む</td> </tr> <tr> <td>3</td> <td>県単</td> <td>R 6</td> <td>真崎堰下流</td> <td>五城目町他</td> <td>363.0</td> <td>用水路7.1km</td> <td>4,000</td> <td>専門技術者含む</td> </tr> <tr> <td>4</td> <td>県単</td> <td>R 6</td> <td>八郎湯中央</td> <td>大湯村</td> <td>880.0</td> <td>用水路32.5km</td> <td>3,000</td> <td>専門技術者含む</td> </tr> <tr> <td>5</td> <td>県単</td> <td>R 6</td> <td>若松堰</td> <td>仙北市</td> <td>64.0</td> <td>用水路1.9km</td> <td>1,300</td> <td>専門技術者含む</td> </tr> <tr> <td>6</td> <td>県単</td> <td>R 7</td> <td>明永堰2期</td> <td>横手市</td> <td>279.9</td> <td>用水路1.5km</td> <td>2,000</td> <td></td> </tr> <tr> <td>7</td> <td>県単</td> <td>R 6</td> <td>大森</td> <td>横手市</td> <td>247.4</td> <td>揚水機場1箇所</td> <td>1,600</td> <td>専門技術者含む</td> </tr> <tr> <td>8</td> <td>県単</td> <td>R 6</td> <td>八柏堰</td> <td>横手市</td> <td>110.8</td> <td>用水路1.2km</td> <td>1,400</td> <td>専門技術者含む</td> </tr> <tr> <td>9</td> <td>県単</td> <td>R 6</td> <td>沼館</td> <td>横手市</td> <td>981.5</td> <td>用排水路5.3km</td> <td>130</td> <td>専門技術者</td> </tr> <tr> <td colspan="7">2) 防災減災事業</td> <td>1,300</td> <td></td> </tr> <tr> <td>1</td> <td>県単</td> <td>R 6</td> <td>比内五日市</td> <td>大館市</td> <td>8.0</td> <td>ため池1箇所</td> <td>130</td> <td>専門技術者</td> </tr> <tr> <td>2</td> <td>県単</td> <td>R 6</td> <td>能代小繋沢</td> <td>能代市</td> <td>20.0</td> <td>ため池1箇所</td> <td>130</td> <td>専門技術者</td> </tr> <tr> <td>3</td> <td>県単</td> <td>R 6</td> <td>延命寺富永</td> <td>男鹿市</td> <td>285.0</td> <td>ため池1箇所</td> <td>130</td> <td>専門技術者</td> </tr> <tr> <td>4</td> <td>県単</td> <td>R 6</td> <td>美郷金沢ダム</td> <td>美郷町他</td> <td>462.0</td> <td>ため池1箇所</td> <td>130</td> <td>専門技術者</td> </tr> <tr> <td>5</td> <td>県単</td> <td>R 6</td> <td>内小友明通</td> <td>大仙市</td> <td>75.2</td> <td>ため池5箇所</td> <td>130</td> <td>専門技術者</td> </tr> <tr> <td>6</td> <td>県単</td> <td>R 6</td> <td>金沢9</td> <td>美郷町</td> <td>233.6</td> <td>ため池5箇所</td> <td>130</td> <td>専門技術者</td> </tr> <tr> <td>7</td> <td>県単</td> <td>R 6</td> <td>大館石神</td> <td>大館市</td> <td>120.0</td> <td>頭首工1箇所</td> <td>130</td> <td>専門技術者</td> </tr> <tr> <td>8</td> <td>県単</td> <td>R 6</td> <td>雄勝松岡</td> <td>羽後町他</td> <td>155.0</td> <td>護岸工1箇所</td> <td>130</td> <td>専門技術者</td> </tr> <tr> <td>9</td> <td>県単</td> <td>R 6</td> <td>五城目野田</td> <td>五城目町他</td> <td>235.6</td> <td>揚水機場建屋1箇所</td> <td>130</td> <td>専門技術者</td> </tr> <tr> <td>10</td> <td>県単</td> <td>R 6</td> <td>富岡</td> <td>三種町</td> <td>99.9</td> <td>排水機場1式</td> <td>130</td> <td>専門技術者</td> </tr> <tr> <td colspan="7">3) 水利権</td> <td>2,500</td> <td></td> </tr> <tr> <td>1</td> <td>県単</td> <td></td> <td>宮田</td> <td>仙北市</td> <td>450.9</td> <td>水利権更新1式</td> <td>2,500</td> <td></td> </tr> <tr> <td colspan="7">4) ほ場整備事業</td> <td>48,500</td> <td></td> </tr> <tr> <td>1</td> <td>県単</td> <td>R 8</td> <td>柴内</td> <td>鹿角市</td> <td>100.0</td> <td>区画整理 100.0ha</td> <td>4,000</td> <td>1年目調査</td> </tr> <tr> <td>2</td> <td>県単</td> <td>R 6</td> <td>毛馬内北部</td> <td>鹿角市</td> <td>65.5</td> <td>区画整理 65.5ha</td> <td>2,500</td> <td>専門技術者含む</td> </tr> <tr> <td>3</td> <td>県単</td> <td>R 8</td> <td>赤川</td> <td>三種町</td> <td>37.0</td> <td>区画整理 37.0ha</td> <td>2,500</td> <td>1年目調査</td> </tr> <tr> <td>4</td> <td>県単</td> <td>R 6</td> <td>麻生</td> <td>能代市</td> <td>18.0</td> <td>区画整理 18.0ha</td> <td>2,100</td> <td>専門技術者含む</td> </tr> <tr> <td>5</td> <td>県単</td> <td>R 6</td> <td>沼田田中</td> <td>八峰町</td> <td>69.0</td> <td>区画整理 69.0ha</td> <td>2,900</td> <td>専門技術者含む</td> </tr> <tr> <td>6</td> <td>県単</td> <td>R 8</td> <td>槐・常磐</td> <td>能代市</td> <td>45.0</td> <td>区画整理 45.0ha</td> <td>2,500</td> <td>1年目調査</td> </tr> <tr> <td>7</td> <td>県単</td> <td>R 8</td> <td>檜山</td> <td>秋田市</td> <td>15.0</td> <td>区画整理 15.0ha</td> <td>2,100</td> <td>1年目調査</td> </tr> <tr> <td>8</td> <td>県単</td> <td>R 8</td> <td>笹越</td> <td>五城目町</td> <td>27.0</td> <td>区画整理 27.0ha</td> <td>1,900</td> <td>1年目調査</td> </tr> <tr> <td>9</td> <td>県単</td> <td>R 6</td> <td>高野三郡野</td> <td>秋田市他</td> <td>58.9</td> <td>区画整理 58.9ha</td> <td>2,300</td> <td>専門技術者含む</td> </tr> </tbody> </table>					事業名	国費	県費	地元	土地改良事業調査計画	—	50	50	ほ場整備事業実施計画( )は中山間地域の場合	50(55)	20	30(25)	団体営実施計画策定事業	50	—	50	防災減災調査計画	100(定額)	—	—	水利施設等調査計画	100(定額)	—	—	高収益作物導入計画策定費	100(定額)	—	—	番号	予算区分	採択予定年度	地区名	関係市町村	受益面積(ha)	事業内容	予算額(千円)	備考	(1) 土地改良事業調査計画							71,460		1) かんがい排水事業							17,300		1	県単	R 6	末広堰	鹿角市	150.0	用水路5.1km	1,000	専門技術者含む	2	県単	R 6	峰浜沼田	八峰町	60.0	頭首工1箇所他	2,870	専門技術者含む	3	県単	R 6	真崎堰下流	五城目町他	363.0	用水路7.1km	4,000	専門技術者含む	4	県単	R 6	八郎湯中央	大湯村	880.0	用水路32.5km	3,000	専門技術者含む	5	県単	R 6	若松堰	仙北市	64.0	用水路1.9km	1,300	専門技術者含む	6	県単	R 7	明永堰2期	横手市	279.9	用水路1.5km	2,000		7	県単	R 6	大森	横手市	247.4	揚水機場1箇所	1,600	専門技術者含む	8	県単	R 6	八柏堰	横手市	110.8	用水路1.2km	1,400	専門技術者含む	9	県単	R 6	沼館	横手市	981.5	用排水路5.3km	130	専門技術者	2) 防災減災事業							1,300		1	県単	R 6	比内五日市	大館市	8.0	ため池1箇所	130	専門技術者	2	県単	R 6	能代小繋沢	能代市	20.0	ため池1箇所	130	専門技術者	3	県単	R 6	延命寺富永	男鹿市	285.0	ため池1箇所	130	専門技術者	4	県単	R 6	美郷金沢ダム	美郷町他	462.0	ため池1箇所	130	専門技術者	5	県単	R 6	内小友明通	大仙市	75.2	ため池5箇所	130	専門技術者	6	県単	R 6	金沢9	美郷町	233.6	ため池5箇所	130	専門技術者	7	県単	R 6	大館石神	大館市	120.0	頭首工1箇所	130	専門技術者	8	県単	R 6	雄勝松岡	羽後町他	155.0	護岸工1箇所	130	専門技術者	9	県単	R 6	五城目野田	五城目町他	235.6	揚水機場建屋1箇所	130	専門技術者	10	県単	R 6	富岡	三種町	99.9	排水機場1式	130	専門技術者	3) 水利権							2,500		1	県単		宮田	仙北市	450.9	水利権更新1式	2,500		4) ほ場整備事業							48,500		1	県単	R 8	柴内	鹿角市	100.0	区画整理 100.0ha	4,000	1年目調査	2	県単	R 6	毛馬内北部	鹿角市	65.5	区画整理 65.5ha	2,500	専門技術者含む	3	県単	R 8	赤川	三種町	37.0	区画整理 37.0ha	2,500	1年目調査	4	県単	R 6	麻生	能代市	18.0	区画整理 18.0ha	2,100	専門技術者含む	5	県単	R 6	沼田田中	八峰町	69.0	区画整理 69.0ha	2,900	専門技術者含む	6	県単	R 8	槐・常磐	能代市	45.0	区画整理 45.0ha	2,500	1年目調査	7	県単	R 8	檜山	秋田市	15.0	区画整理 15.0ha	2,100	1年目調査	8	県単	R 8	笹越	五城目町	27.0	区画整理 27.0ha	1,900	1年目調査	9	県単	R 6	高野三郡野	秋田市他	58.9	区画整理 58.9ha	2,300	専門技術者含む
事業名	国費	県費	地元																																																																																																																																																																																																																																																																																																																																																									
土地改良事業調査計画	—	50	50																																																																																																																																																																																																																																																																																																																																																									
ほ場整備事業実施計画( )は中山間地域の場合	50(55)	20	30(25)																																																																																																																																																																																																																																																																																																																																																									
団体営実施計画策定事業	50	—	50																																																																																																																																																																																																																																																																																																																																																									
防災減災調査計画	100(定額)	—	—																																																																																																																																																																																																																																																																																																																																																									
水利施設等調査計画	100(定額)	—	—																																																																																																																																																																																																																																																																																																																																																									
高収益作物導入計画策定費	100(定額)	—	—																																																																																																																																																																																																																																																																																																																																																									
番号	予算区分	採択予定年度	地区名	関係市町村	受益面積(ha)	事業内容	予算額(千円)	備考																																																																																																																																																																																																																																																																																																																																																				
(1) 土地改良事業調査計画							71,460																																																																																																																																																																																																																																																																																																																																																					
1) かんがい排水事業							17,300																																																																																																																																																																																																																																																																																																																																																					
1	県単	R 6	末広堰	鹿角市	150.0	用水路5.1km	1,000	専門技術者含む																																																																																																																																																																																																																																																																																																																																																				
2	県単	R 6	峰浜沼田	八峰町	60.0	頭首工1箇所他	2,870	専門技術者含む																																																																																																																																																																																																																																																																																																																																																				
3	県単	R 6	真崎堰下流	五城目町他	363.0	用水路7.1km	4,000	専門技術者含む																																																																																																																																																																																																																																																																																																																																																				
4	県単	R 6	八郎湯中央	大湯村	880.0	用水路32.5km	3,000	専門技術者含む																																																																																																																																																																																																																																																																																																																																																				
5	県単	R 6	若松堰	仙北市	64.0	用水路1.9km	1,300	専門技術者含む																																																																																																																																																																																																																																																																																																																																																				
6	県単	R 7	明永堰2期	横手市	279.9	用水路1.5km	2,000																																																																																																																																																																																																																																																																																																																																																					
7	県単	R 6	大森	横手市	247.4	揚水機場1箇所	1,600	専門技術者含む																																																																																																																																																																																																																																																																																																																																																				
8	県単	R 6	八柏堰	横手市	110.8	用水路1.2km	1,400	専門技術者含む																																																																																																																																																																																																																																																																																																																																																				
9	県単	R 6	沼館	横手市	981.5	用排水路5.3km	130	専門技術者																																																																																																																																																																																																																																																																																																																																																				
2) 防災減災事業							1,300																																																																																																																																																																																																																																																																																																																																																					
1	県単	R 6	比内五日市	大館市	8.0	ため池1箇所	130	専門技術者																																																																																																																																																																																																																																																																																																																																																				
2	県単	R 6	能代小繋沢	能代市	20.0	ため池1箇所	130	専門技術者																																																																																																																																																																																																																																																																																																																																																				
3	県単	R 6	延命寺富永	男鹿市	285.0	ため池1箇所	130	専門技術者																																																																																																																																																																																																																																																																																																																																																				
4	県単	R 6	美郷金沢ダム	美郷町他	462.0	ため池1箇所	130	専門技術者																																																																																																																																																																																																																																																																																																																																																				
5	県単	R 6	内小友明通	大仙市	75.2	ため池5箇所	130	専門技術者																																																																																																																																																																																																																																																																																																																																																				
6	県単	R 6	金沢9	美郷町	233.6	ため池5箇所	130	専門技術者																																																																																																																																																																																																																																																																																																																																																				
7	県単	R 6	大館石神	大館市	120.0	頭首工1箇所	130	専門技術者																																																																																																																																																																																																																																																																																																																																																				
8	県単	R 6	雄勝松岡	羽後町他	155.0	護岸工1箇所	130	専門技術者																																																																																																																																																																																																																																																																																																																																																				
9	県単	R 6	五城目野田	五城目町他	235.6	揚水機場建屋1箇所	130	専門技術者																																																																																																																																																																																																																																																																																																																																																				
10	県単	R 6	富岡	三種町	99.9	排水機場1式	130	専門技術者																																																																																																																																																																																																																																																																																																																																																				
3) 水利権							2,500																																																																																																																																																																																																																																																																																																																																																					
1	県単		宮田	仙北市	450.9	水利権更新1式	2,500																																																																																																																																																																																																																																																																																																																																																					
4) ほ場整備事業							48,500																																																																																																																																																																																																																																																																																																																																																					
1	県単	R 8	柴内	鹿角市	100.0	区画整理 100.0ha	4,000	1年目調査																																																																																																																																																																																																																																																																																																																																																				
2	県単	R 6	毛馬内北部	鹿角市	65.5	区画整理 65.5ha	2,500	専門技術者含む																																																																																																																																																																																																																																																																																																																																																				
3	県単	R 8	赤川	三種町	37.0	区画整理 37.0ha	2,500	1年目調査																																																																																																																																																																																																																																																																																																																																																				
4	県単	R 6	麻生	能代市	18.0	区画整理 18.0ha	2,100	専門技術者含む																																																																																																																																																																																																																																																																																																																																																				
5	県単	R 6	沼田田中	八峰町	69.0	区画整理 69.0ha	2,900	専門技術者含む																																																																																																																																																																																																																																																																																																																																																				
6	県単	R 8	槐・常磐	能代市	45.0	区画整理 45.0ha	2,500	1年目調査																																																																																																																																																																																																																																																																																																																																																				
7	県単	R 8	檜山	秋田市	15.0	区画整理 15.0ha	2,100	1年目調査																																																																																																																																																																																																																																																																																																																																																				
8	県単	R 8	笹越	五城目町	27.0	区画整理 27.0ha	1,900	1年目調査																																																																																																																																																																																																																																																																																																																																																				
9	県単	R 6	高野三郡野	秋田市他	58.9	区画整理 58.9ha	2,300	専門技術者含む																																																																																																																																																																																																																																																																																																																																																				

番号	予算区分	採択予定年度	地区名	関係市町村	受益面積 (ha)	事業内容	予算額 (千円)	備考
10	県単	R 6	仁井田西部	秋田市	94.3	区画整理 94.3ha	3,100	専門技術者含む
11	県単	R 6	飯島北部	秋田市	141.4	区画整理 141.4ha	2,700	専門技術者含む
12	県単	R 9	箆子	由利本荘市	156.0	区画整理 156.0ha	5,600	1年目調査
13	県単	R 6	豊岡南部	大仙市	44.7	区画整理 44.7ha	2,600	専門技術者含む
14	県単	R 6	戸地谷北部	大仙市	45.0	区画整理 45.0ha	2,600	専門技術者含む
15	県単	R 6	大瀬蔵野	仙北市	49.3	区画整理 49.3ha	2,600	専門技術者含む
16	県単	R 8	小杉山	大仙市	100.9	区画整理 100.9ha	4,400	1年目調査
17	県単	R 6	みたけ	横手市	5.5	区画整理 5.5ha	2,100	専門技術者含む
5) 公共事業事務費							1,860	
(2) 農業農村整備事業実施計画							283,400	
1	国費付	R 8	麓西	大館市	158.0	区画整理 158.0ha	34,000	
2	国費付	R 7	高崎	五城目町	39.6	区画整理 39.6ha	15,400	
3	国費付	R 7	金足岩瀬	秋田市	76.0	区画整理 76.0ha	23,400	
4	国費付	R 7	猿田西	秋田市	49.0	区画整理 49.0ha	18,200	
5	国費付	R 7	脇本本村	男鹿市	28.4	区画整理 28.4ha	13,000	
6	国費付	R 7	平根第2	由利本荘市	130.4	区画整理 130.4ha	20,000	
7	国費付	R 7	大台	大仙市	214.6	区画整理 214.6ha	49,800	
8	国費付	R 7	大畑深山	大仙市	16.0	区画整理 16.0ha	11,200	
9	国費付	R 7	大坂善知島	美郷町	103.2	区画整理 103.2ha	31,600	
10	国費付	R 7	六郷西部第2	美郷町	145.5	区画整理 145.5ha	19,600	
11	国費付	R 7	中吉田	横手市	132.0	区画整理 132.0ha	31,200	
12	国費付	R 7	杉沢新所	湯沢市	45.2	区画整理 45.2ha	16,000	
(3) 団体管実施計画策定事業 (ほ場整備現況平面図作成)							25,690	
1	国費付	R 6	毛馬内北部	鹿角市	65.5	現況図作成	3,000	国費のみ計上
2	国費付	R 6	麻生	能代市	18.0	現況図作成	1,250	国費のみ計上
3	国費付	R 6	沼田田中	八峰町	72.0	現況図作成	2,260	国費のみ計上
4	国費付	R 6	飯島北部	秋田市	141.4	現況図作成	9,860	国費のみ計上
5	国費付	R 6	豊岡南部	大仙市	44.7	現況図作成	2,190	国費のみ計上
6	国費付	R 6	戸地谷北部	大仙市	45.0	現況図作成	2,290	国費のみ計上
7	国費付	R 6	大瀬蔵野	仙北市	49.3	現況図作成	4,090	国費のみ計上
8	国費付	R 6	みたけ	横手市	5.5	現況図作成	750	国費のみ計上
(4) 防災減災調査計画							72,200	
1	国費付	R 6	比内五日市	大館市	8.0	ため池1箇所	1,000	ため池
2	国費付	R 6	能代小繋沢	能代市	20.0	ため池1箇所	800	ため池
3	国費付	R 6	延命寺富永	男鹿市	285.0	ため池1箇所	800	ため池
4	国費付	R 6	美郷金沢ダム	美郷町他	462.0	ため池1箇所	1,200	ため池
5	国費付	R 6	内小友明通	大仙市	75.2	ため池5箇所	3,200	ため池
6	国費付	R 6	金沢9	美郷町	233.6	ため池5箇所	1,300	ため池
7	国費付	R 6	大館石神	大館市	120.0	頭首工1箇所	6,000	河川応対
8	国費付	R 6	雄勝松岡	羽後町他	155.0	護岸工1箇所	1,000	河川応対
9	国費付	R 6	五城目野田	五城目町他	235.6	揚水機場建屋1箇所	900	特定管
10	国費付	R 7	南外ダム	大仙市	330.0	ダムコン更新	5,000	防災ダム
11	国費付	R 7	赤平堤	秋田市	23.6	ため池1箇所	11,000	ため池
12	国費付	R 7	宮沢	由利本荘市	21.0	ため池4箇所	20,000	ため池
13	国費付	R 7	米代頭首工	大館市	781.5	頭首工1箇所	10,000	河川応対
14	国費付	R 7	小平岱	秋田市	40.4	管水路1.4km	10,000	特定管
(5) 水利施設等調査計画							142,000	
1	国費付	R 6	沼館館合	横手市	981.5	用排水路5.3km	14,000	かん排
2	国費付	R 7	小勝田川	横手市	141.2	排水路1.2km	6,000	ストマネ
3	国費付	R 7	成合	能代市	143.0	揚水機場1箇所	4,000	ストマネ
4	国費付	R 7	仙北平野4期	大仙市他	1,406.0	水路補修・ゲート更新	5,000	ストマネ
5	国費付	R 7	仙北平野5期	大仙市他	1,296.8	頭首工5箇所	7,000	ストマネ
6	国費付	R 7	強首3期	大仙市	922.0	水路補修1式	15,000	ストマネ
7	国費付	R 7	山田	湯沢市	1,518.0	頭首工1箇所	4,000	ストマネ
8	国費付	—	腰廻堰	鹿角市	181.5	用水路7.6km	13,000	ストマネ
9	国費付	—	三浦堰	大館市	532.0	用水路2.8km	7,000	ストマネ
10	国費付	R 8	岡崎	三種町	120.0	揚水機場1箇所	6,000	ストマネ
11	国費付	R 7	向野	秋田市	51.8	揚水機場1箇所	8,000	かん排
12	国費付	R 8	強首4期	大仙市	922.0	揚水機場1箇所	12,000	ストマネ
13	国費付	R 8	浅舞	横手市	121.2	用水路1.9km	7,000	ストマネ
14	国費付	—	泥輪沼堰	横手市	151.4	排水路2.5km	8,000	ストマネ
15	国費付	R 7	沖鶴	湯沢市	80.0	排水路2.1km	12,000	ストマネ
16	国費付	R 8	湯沢南部	湯沢市	201.0	揚水機場1箇所	10,000	ストマネ
17	国費付	—	秋田	県内	—	小水力発電施設3箇所	4,000	小水力
(6) 高収益作物導入計画策定費							1,800	
1	国費付	R 6	沼田田中	八峰町		高収益作物導入計画	300	
2	国費付	R 7	高崎	五城目町		高収益作物導入計画	300	
3	国費付	R 6	豊岡南部	大仙市		高収益作物導入計画	300	
4	国費付	R 6	戸地谷北部	大仙市		高収益作物導入計画	300	
5	国費付	R 6	大瀬蔵野	仙北市		高収益作物導入計画	300	
6	国費付	R 7	杉沢新所	湯沢市		高収益作物導入計画	300	
計	83地区						596,550	

事業名	地籍調査事業		担当	国土調査チーム		
事業年度	昭和33～	事業主体	市町村		当初予算額	118,833 千円
事業目的	土地の正確な地籍（地番、地目、面積）を明らかにし、地籍図・地籍簿を登記所へ備え付けることにより、公共事業の計画や土地取引等経済活動の円滑な推進に資する。			財源内訳	国庫	78,722 千円
					一般	40,111 千円
実施内容	一筆ごとの土地について、地番及び地目の調査並びに地積に関する測量を行い、地籍図・地籍簿を整備する。					
	1 地区数	秋田市ほか10市町（15地区）				
	2 事業量	4.73km <sup>2</sup>				
		(1) 県全体面積 11,616km <sup>2</sup>				
		(2) 調査除外地 4,027km <sup>2</sup> （国有林、湖沼等）				
		(3) 要調査面積 7,589km <sup>2</sup> （第7次計画 令和2～11年度）				
		(4) 調査済面積 4,696km <sup>2</sup> （令和3年度末の進捗率61.9%、法第19条5項指定含む）				
	3 負担区分					
		(1) 事業費 国1/2、県1/4、市町村1/4				
		(2) 指導事務費 国1/2、県1/2				
4 令和5年度予算額	118,833千円（◎78,722千円、◎40,111千円）					
	(1) 事業費 117,333千円（◎78,222千円、◎39,111千円）					
	(2) 指導事務費 1,500千円（◎ 500千円、◎ 1,000千円）					
<p>〔上記のほか、R5. 2月補正で措置〕</p> <p>地籍調査事業 105,672千円（◎70,448千円、◎35,224千円）</p> <p>(1) 地区数 湯沢市ほか5市町（9地区）</p> <p>(2) 事業量 2.40km<sup>2</sup></p>						





# 水田総合利用課

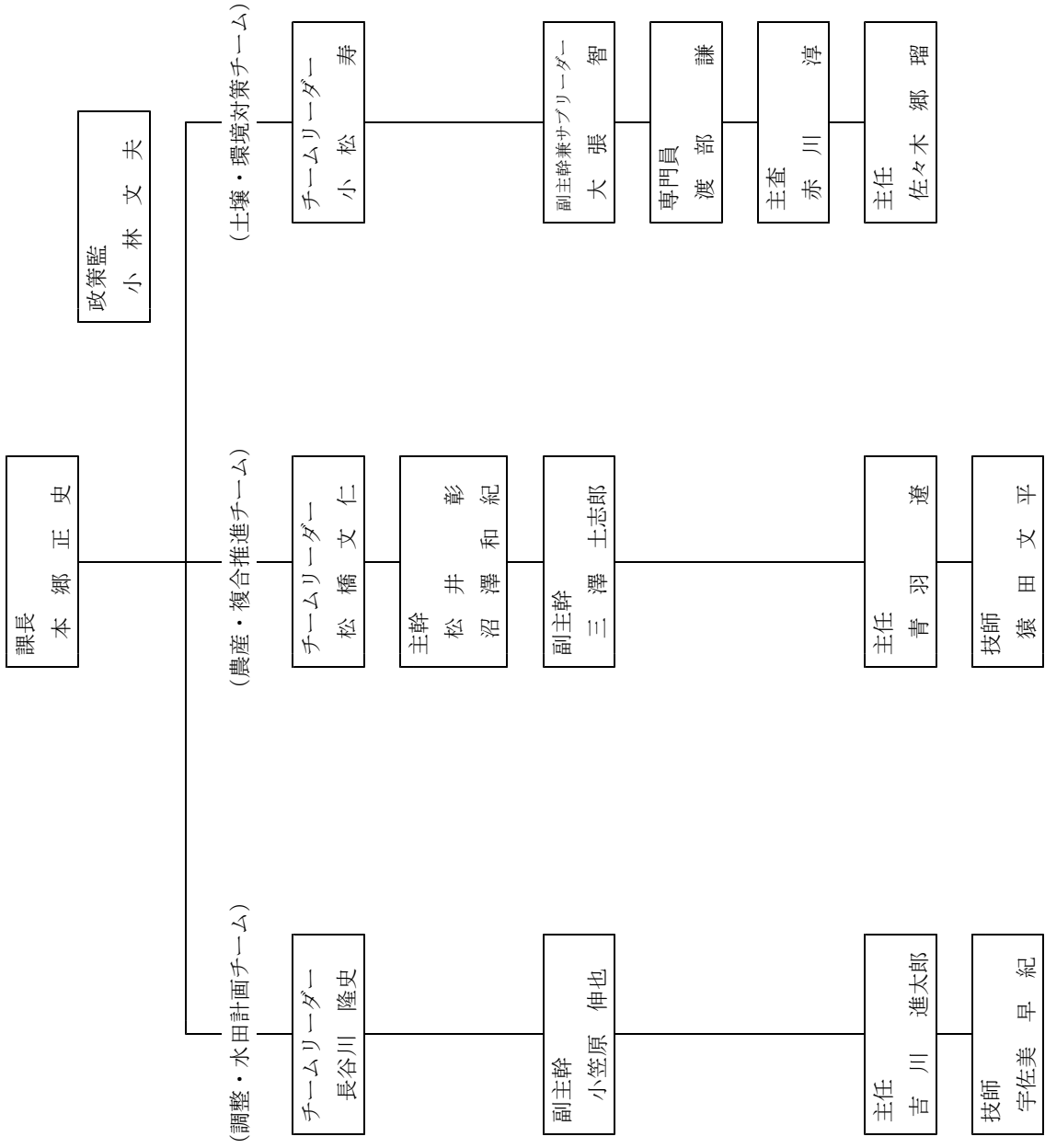


水田総合利用課

(令和5年4月1日現在)

各チームの主な所掌事務

- (調整・水田計画チーム)
  - ・課内主要施策の企画・調整
  - ・新秋田元気創造プラン
  - ・新ふるさと秋田農林水産ビジョン
  - ・需要に応じた米生産の推進
  - ・水田収益力強化ビジョン、産地交付金
  - ・秋田米の生産・販売戦略
- (農産・複合推進チーム)
  - ・水稻の生産振興対策
  - ・大豆・麦の生産振興対策
  - ・主要農作物種子生産
  - ・強い農業づくり総合支援交付金
  - ・産地生産基盤パワーアップ事業
  - ・農業気象・農作物災害
  - ・鳥獣害の対策
  - ・農作業安全
  - ・農産物検査
- (土壌・環境対策チーム)
  - ・土壌汚染対策
  - ・有機農業・土づくりの対策
  - ・環境保全型農業直接支払
  - ・植物防疫・農薬安全・航空防除の対策
  - ・GAP(農業生産工程管理)の推進
  - ・肥料取締法



事業名	経営所得安定対策等推進事業			担 当	調整・水田稲作チーム	
事業年度	平成23～	事業主体	県、市町村、県農業再生協議会、地域農業再生協議会	当初予算額	274,730 千円	
事業目的	経営所得安定対策等の円滑な推進を図るため、県段階においては制度の普及推進活動等を実施するとともに、市町村等に対して、作付面積の確認などの取組に要する経費を助成する。			財源内訳	国庫	274,730 千円
実施内容	1 県推進費 <span style="float:right">4,827千円 (◎4,827千円)</span> 経営所得安定対策等の推進活動や、需要に応じた作物の生産方針等の策定等を実施するとともに、需要に応じた作物生産の取組を推進し、水田のフル活用を図る。 (1) 助成額 定額					
	2 市町村・関係団体推進費 <span style="float:right">269,903千円 (◎269,903千円)</span> 市町村段階の経営所得安定対策等の普及推進活動や、需要に応じた作物の生産方針等の策定等に関する取組に支援する。また、県農業再生協議会が行う活動に対しても支援する。 (1) 助成額 定額 (2) 事業主体 市町村、農業再生協議会 (県・地域)					

事業名	農産諸費			担 当	調整・水田稲作チーム	
事業年度	—	事業主体	県	当初予算額	6,266 千円	
事業目的	水田総合利用課の課内運営に要する経費			財源内訳	使用料	632 千円
					諸収入	20 千円
					一般	5,614 千円
実施内容	1 歳入 <span style="float:right">632千円</span> (1) 使用料及び手数料 ①秋田県農産物登録検査機関登録等手数料 新規：150,000円×3件、更新：10,100円×15件、変更：30,000円×1件 (2) 諸収入 <span style="float:right">20千円</span> ①会計年度任用職員雇用保険個人負担分 ②経営所得安定対策等推進事業費補助金返還金					
	2 歳出 <span style="float:right">6,266千円 (◎632千円、◎20千円、◎5,614千円)</span> 課内運営に要する経費					

事業名	あきたの魅力ある水田農業確立対策事業		担当	調整・水田稲作チーム 農産・複合推進チーム		
事業年度	令和4～7	事業主体	県、農業者、農業団体等		当初予算額	6,109 千円
事業目的	本県の水田農業を魅力ある産業に発展させるため、「秋田米生産・販売戦略」に基づき、旗艦品種「サキホコレ」をはじめ、「あきたこまち」を核とした多彩な品種ラインナップにより、需要に応じた米づくりの展開を図るほか、低コスト・省力化の推進により、秋田米のシェアを維持・確保する。			財源内訳	諸収入	1 千円
					一般	6,108 千円
実施内容	1 秋田米生産・販売戦略推進事業			290千円（○290千円）		
	「第2期秋田米の生産・販売戦略」に基づきオール秋田での県産米の需要拡大を図る。					
	(1) 主な取組 「秋田米生産・販売戦略推進会議」（JA、中央会、全農、主食集荷組合、県立大学等）の開催 専門部会・研修会の開催等 (2) 事業主体 県					
実施内容	2 マーケット対応型秋田米産地拡大事業			2,452千円（○2,452千円）		
	業務用米の生産を拡大するため、多収性品種による省力・低コスト生産等の取組を支援するほか、酒造好適米の生産振興及び需要拡大を図る。					
	(1) 県産米品質確保対策推進事業 ①営農計画策定支援システムを活用した効率的な栽培体系の実証 ②あきた売れるコメづくり運動等による県産米の品質確保 (2) 先進技術等導入実証事業 ①スマート農機の省力・低コスト化稲作の実証（無人作業、センシング） ②経営管理システムによる管理の「見える化」の推進 (3) 酒造好適米販路拡大事業 ①酒造好適米の品質確保（栽培研修会の開催） ②県内外の需要調査、販路・消費拡大（県内外酒蔵への新品種PR等） ③県内外酒蔵への新品種のサンプル提供に係る経費の補助					
実施内容	3 技術支援体制強化事業			3,367千円（◎1千円、○3,366千円）		
	秋田米の高品質、安定生産のための作柄解析調査や直面する課題解決のための取組を実施する。					
	(1) 作柄解析調査 水稻や大豆の高品質・低コスト生産を展開する上で基礎となる生育状況の把握と情報提供 (2) 高品質生産体制の整備 県産米の品質分析、食味官能評価（日本穀物検定協会） (3) 人材育成支援 栽培技術指導を担う普及指導員やJA営農指導員等の資質向上					

事業名	農作物鳥獣被害防止対策事業			担 当	農産・複合推進チーム	
事業年度	平成20～	事業主体	地域協議会、県	当初予算額	42,419 千円	
事業目的	野生鳥獣による被害の深刻化・広域化に対応し、市町村が作成する被害防止計画に基づく鳥獣被害防止対策を総合的に支援する。			財源内訳	国庫	37,919 千円
					一般	4,500 千円
実施内容	1 鳥獣被害防止総合支援事業 <span style="float:right">41,699千円 (◎37,199千円、○4,500千円)</span>					
	(1) 事業内容 市町村が作成した被害防止計画に基づく市町村協議会等の活動を支援する。 ①推進体制の整備 被害防止計画に基づく活動を推進するため、市町村、農業協同組合、森林組合、猟友会、県等による協議会を設置 ②有害捕獲 生息状況調査や捕獲活動、講習会の開催等 ③被害防止 追上げ活動や研修会の開催、被害状況調査の実施等 ④生息環境管理 放任果樹の除去、雑木林の刈払い等 ⑤被害防止施設整備 侵入防止柵、捕獲機材等の一体的な整備 ⑥実施隊員の意識醸成支援 (2) 事業主体 地域協議会等(鹿角市、大館市、北秋田市、能代市、藤里町、八峰町、五城目町、由利本荘市、大仙市、美郷町、湯沢市、羽後町) (3) 補助率 定額(上限300万円/団体)、1/2以内  2 鳥獣被害防止県推進費 <span style="float:right">720千円 (◎720千円)</span> (1) 事業内容 市町村との連携により、各種研修会の実施や情報の共有化を図り被害防止活動を強化する。 ①特定鳥獣管理計画に基づく農作物被害防止対策の推進 ②農作物被害調査の取りまとめ ③市町村被害防止計画の策定・変更への支援 ④被害防止に関する研修会の開催					

事業名	農業経営等復旧・再開支援対策事業			担 当	農産・複合推進チーム	
事業年度	令和4～5	事業主体	市町村	当初予算額	55,057 千円	
事業目的	令和4年8月の豪雨により被害を受けた農地等の復旧、被災農業者等の再生産に向けた取組に対して助成し、農業経営等の早期再建を支援する。			財源内訳	一般	55,057 千円
実施内容	1 農業経営等再開支援事業 <span style="float:right">55,057千円 (○55,057千円)</span>					
	被災農業者等における再生産に向けた取組を支援する。 (1) 助成対象 再生産に向けた種苗・素雛・稚魚・生産資材の購入費、畜産への支援等 (2) 補助率 1/3以内(水稻・大豆への支援) 1/2以内(園芸作物等・畜産・水産への支援)					

事業名	稲作改善対策費			担 当	農産・複合推進チーム	
事業年度	—	事業主体	県	当初予算額	1,060 千円	
事業目的	稲作生産対策として、気象変動に対応した技術指導や肥料の品質保持、農業生産資材の低減対策を行う。			財源内訳	手数料	105 千円
					一般	955 千円
実施内容	<p>1 気象変動に対応した水稲・大豆の技術指導</p> <p>(1) 稲作指導指針の発行</p> <p>(2) 異常気象対策</p> <p>2 農作業安全対策</p> <p>(1) 農作業安全運動の展開 (ポスター作成・啓発活動・確認運動)</p> <p>3 農業生産資材の低減対策</p> <p>(1) 農業生産資材低減推進活動</p> <p>4 肥料の安全対策</p> <p>(1) 肥料法に基づく事務</p> <p>①知事登録肥料の登録・更新事務</p> <p>②立入検査</p> <p>③特殊肥料生産業者、販売業者の届出事務及び指導</p>					

事業名	主要農作物種子対策事業			担 当	農産・複合推進チーム	
事業年度	平成26～	事業主体	県、農業団体	当初予算額	80,103 千円	
事業目的	主要農作物 (水稲、大豆) の原種及び原原種の生産、優良品種を決定するために必要な試験の実施など、優良種子の安定供給等に取り組む。			財源内訳	財産	29,441 千円
					諸収入	24 千円
					一般	50,638 千円
実施内容	<p>1 原原種等の生産 66,770千円 (◎29,441千円、◎24千円、◎37,305千円)</p> <p>主要農作物 (水稲・大豆) の原種及び原原種を生産する。</p> <p>2 奨励品種決定試験 1,027千円 (◎1,027千円)</p> <p>本県に適した新しい奨励品種を選出するための試験等を行う。</p> <p>3 優良種子の生産及び普及 700千円 (◎700千円)</p> <p>優良種子の生産及び普及を図るため、種子需給調整や種子生産技術指導を行うとともに種子更新を推進する。</p> <p>(1) 事業主体 秋田県産米改良協会</p> <p>(2) 補助率 1/3以内</p> <p>4 原種生産体制整備事業 11,606千円 (◎11,606千円)</p> <p>原種、原原種生産に必要な機械の導入及び暗渠排水工事に対して助成する。</p> <p>(1) 事業主体 (公社)秋田県農業公社</p> <p>①主な取組 暗渠排水工事の実施</p> <p>大豆乾燥機 2台</p> <p>自動計量機 1台</p> <p>土入れ機 1台</p> <p>②補助率 定額</p> <p>(2) 事業主体 農業試験場</p> <p>①主な取組 種子用ハーベスタ 1台</p> <p>育苗用パイプハウス 2棟</p> <p>高所作業車 1台</p> <p>米麦水分計 2台</p>					

事業名	水田農業生産性向上緊急対策事業		担当	農産・複合推進チーム 野菜・畑作・特用林産チーム		
事業年度	令和5～9	事業主体	県、農業者、農業団体等	当初予算額	184,006千円	
事業目的	水田活用の直接支払交付金の見直しに対応するため、田畑輪換や畑地化を推進し、持続可能で収益性の高い輪作体系を確立するとともに、大豆の技術普及・指導体制の強化や単収向上に向けた取組を実施する。			財源	国庫	91,825千円
					一般	92,181千円
実施内容	1 田畑輪換推進支援事業			90,000千円（◎90,000千円）		
	田畑輪換や畑地化に取り組む農業者に対して、必要な機械導入を支援するほか、研修会や技術指導の実施により、水田農業の生産性向上を図る。					
	(1) 基本技術の普及促進対策 研修会の開催、マニュアルに基づいた技術指導 (2) 復田対策推進支援事業 田畑輪換に取り組む農業者に対し、復田時に必要な機械導入を支援する。 ①助成内容 復田時の漏水対策や均平作業に必要な機械 ②事業主体 農業法人、農業者等 ③補助率 1/3以内 (3) 排水対策推進モデル事業（担当：園芸振興課 野菜・畑作・特用林産チーム） 排水対策の体制整備に取り組む先進的なJA等に対し、機械導入を支援する。 ①助成内容 排水対策に必要な機械、それらをけん引するトラクタ ②事業主体 JA、JA部会、JA出資型法人等 ③補助率 1/2以内					
2 畑地化輪作体系確立事業			481千円（◎481千円）			
子実用トウモロコシの栽培体系について試験・現地調査を実施し、畑作輪作体系を確立する。						
3 あきたの大豆単収向上チャレンジ事業			93,525千円（◎91,825千円、◎1,700千円）			
実証ほやプロジェクトチームの設置による技術指導体制の強化に加え、本県の大豆生産を活性化するための取組を実施し、大豆単収向上に向けた気運の醸成を図る。						
(1) 高収量・高品質生産体制確立事業 ①ブロックローテーション優良モデル実証ほの設置 ②プロジェクトチームの設置、技術指導体制強化 ③生育状況に基づく情報提供、指導資料作成 ④難防除病害対策 (2) 大豆産地生産性向上事業 ①助成内容 大豆の生産性向上のための取組、新たな営農技術の導入、機械・施設導入支援 ②事業主体 地域農業再生協議会等 ③補助率 定額、1/2以内 (3) あきたの大豆産地活性化プロジェクト ①秋田県大豆フォーラムの開催 ②単収向上チャレンジコンテストの実施						



事業名	あきたの環境にやさしい農業推進事業		担 当	土壌・環境対策チーム
事業年度	令和4～7	事業主体	県、市町村、農業者等	
事業目的	地球温暖化防止や生物多様性保全の効果が高い有機農業を推進するとともに、「みどりの食料システム戦略」等に基づき、持続的な開発目標（SDGs）に資する環境にやさしい農業を拡大させる取組を支援する。		当初予算額	28,442 千円
			財 国 庫	10,416 千円
			源 諸収入	16,867 千円
			内 一 般	1,159 千円
訳				
実施内容	1	環境にやさしい農業推進事業	9,171千円（◎8,957千円、○214千円）	
		(1) みどり戦略農業推進事業		
		①環境保全型農業に意欲がある若い担い手同士の情報交換の場づくり		
		②有機指導員の育成、技術研修会の開催		
		③消費者等への情報発信や販路拡大に向けた取組支援		
		(2) みどり戦略体制づくり支援事業		
		①有機農業産地づくり支援事業（国庫）		
		計画策定とモデルの先進地区の創出を図る市町村等に対し、交付金を交付		
		ア 事業対象 大潟村（予定）		
		イ 補助率 定額		
	②グリーンな栽培体系への転換サポート事業（国庫）			
	「環境にやさしい栽培技術」と「省力化に資する先端技術等」を取り入れた「グリーンな栽培体系」への転換に向けた取組を実施する事業主体に対し交付金を交付。			
	ア 事業対象 にかほ市（予定）			
	イ 補助率 定額（機械導入に係る経費は1/2以内）			
	2	GAP普及推進事業	1,564千円（◎1,459千円、○105千円）	
		農業者に対し、持続可能な農業経営の推進を図るため、GAPの取組・認証取得に向けた支援活動を実施		
	(1) 事業内容			
	①県推進会議の開催（1回）			
	②GAP推進研修会の開催（2回）			
	③GAP指導員の確保と指導体制の強化			
	(2) 実施主体 県			
	(3) 対 象 者 農業協同組合、農業法人、農業者等			
	3	土づくり産地パワーアップ事業	16,867千円（◎16,867千円）	
		土づくりに取り組む産地を対象に堆肥の施用経費等を支援する。		
	(1) メニュー	土づくりに必要な堆肥の施用経費等（牛ふん堆肥の購入費、散布費、土壌分析費等）		
	(2) 事業主体	農業法人等		
	(3) 補 助 率	定額（上限30千円/10a）		
	4	土壌診断推進事業	840千円（○840千円）	
		肥料価格の高騰に対応した適正施肥を推進するため、普及指導員等による重点支援対象者への土壌診断を実施し、肥料コストの低減を図る。		
	(1) 実施主体	県		

事業名	土壌環境総合対策事業			担 当	土壌・環境対策チーム	
事業年度	平成15～	事業主体	県	当初予算額	148,460 千円	
事業目的	安全・安心な秋田米の生産流通を確保するため、汚染地域の常時監視やカドミウム低吸収品種の導入などの生産防止対策に取り組むとともに、本県独自の買入基準による汚染米の買入処理を実施する。			財源内訳	国庫	9,310 千円
					財産	18,810 千円
					諸収入	10 千円
					一般	120,330 千円
実施内容	1 土壌汚染対策調査事業			3,547千円（◎1,154千円、◎5千円、○2,388千円）		
	(1) 細密調査					
	①事業内容 農用地土壌汚染防止法に基づく常時監視等を目的に調査を実施する。					
	②調査期間 平成29年度から					
	③調査内容 立毛玄米、土壌					
	(2) ヒ素実態調査					
	①事業内容 コメ中のヒ素濃度の国際基準値が設定されたことから、実態把握のための調査を実施する。					
	②調査期間 平成29年度～令和5年度					
	③調査内容 立毛玄米、土壌					
	2 安全な秋田米生産対策事業			21,074千円（◎8,156千円、◎5千円、○12,913千円）		
(1) 土壌汚染防止対策の推進						
カドミウム汚染米の生産防止に向けた試験や指導・啓発を推進する。 (土壌汚染防止対策推進会議開催、吸収抑制栽培指導、生産防止啓発資料の作成等)						
(2) カドミウム低吸収品種の導入対策						
カドミウム低吸収品種の導入に向けて、実証試験（試験場、現地）を行うほか、品種開発等を推進する。						
3 安全な秋田米流通対策事業			2,972千円（○2,972千円）			
(1) 分析精度管理						
出荷団体がやっている米の濃度分析調査（自主ロット調査）の分析精度を確保するため、民間分析機関（計量証明事業者登録分析機関）に同一試料の分析を委託し、分析値のクロスチェックを実施する。						
①主な取組 精度管理研修会の開催						
②分析数 530点						
③対象団体 米集出荷団体（JA、県主食集荷商業協同組合）						
4 カドミウム汚染米買入処理事業			120,867千円（◎18,810千円、○102,057千円）			
0.40ppm以上のカドミウムを含有する汚染米について、県が主体となって全量買入・非食用処理を行い、安全・安心な秋田米の流通を確保するとともに、農家経営の安定を図る。						
(1) 汚染米買入 県独自買入基準：0.40ppm以上						
(2) 運搬処理 運搬後に製粉加工し、人工骨材用原料として工業的利用						

事業名	日本型直接支払交付金事業（環境保全型農業支援対策）		担 当	土壌・環境対策チーム
事業年度	令和2～6	事業主体	県、市町村、農業者団体等	
事業目的	平成27年度から「農業の有する多面的機能の発揮の促進に関する法律」が施行されたことに伴い、化学肥料・化学合成農薬の使用を5割以上低減する取組と併せて行う地球温暖化防止や生物多様性保全に効果が高い営農活動を支援する。		財源	当初予算額
			国庫	117,337千円
			一般	78,492千円
				38,845千円
実施内容	1 環境保全型農業直接支払交付金		116,535千円（◎77,690千円、○38,845千円）	
	化学肥料・化学合成農薬を慣行栽培の5割以上低減した上で、地球温暖化防止や生物多様性保全に効果の高い営農活動に取り組んだ農業者団体等に対し、取組面積に応じて交付金を交付する。			
	(1) 事業内容			
	地球温暖化防止や生物多様性保全に効果の高い営農活動を支援する。			
	①有機農業の取組			
	化学肥料・化学合成農薬を使用しない取組			
	②カバークロップの作付け			
	主作物の栽培期間前後に緑肥を作付けし、その後すき込む取組			
	③炭素貯留効果の高い堆肥の水質保全に資する施用			
	土づくりのために、堆肥（鶏糞等を主原料とするものは除く）を施用する取組			
	④長期中干し			
	水稻の生育中期に溝切りを実施した上で14日以上の中干しを実施する取組			
	⑤冬期湛水管理			
	主に白鳥や渡り鳥等の鳥類の生態系保全に寄与するため、冬期間水田に水を張る取組			
	⑥I P Mと組み合わせた畦畔除草及び秋耕の実施			
	I P M（総合的病害虫・雑草管理）を組み合わせた畦畔除草と秋耕を実施する取組			
	⑦I P Mと組み合わせた畦畔除草及び無代かき移植栽培の実施			
	I P M（総合的病害虫・雑草管理）を組み合わせた畦畔除草と無代かき移植栽培を実施する取組			
	⑧炭の投入			
	主作物の栽培期間の前後いずれかに、植物を炭化して製造した炭をほ場に投入する取組			
	⑨取組拡大加算			
	同一農業者団体内において、新たに有機農業の取組を開始した農業者の有機農業の取組面積に応じて加算			
	(2) 負担割合 国50% 県25% 市町村25%			
	(3) 交付単価			
	①有機農業	14,000円・12,000円/10a		
	②カバークロップ	6,000円/10a		
	③堆肥	4,400円・2,200円/10a		
	④長期中干し	800円/10a		
	⑤冬期湛水	8,000円・7,000円/10a		
	⑥I P M+畦畔除草+秋耕	4,000円/10a		
	⑦I P M+畦畔除草+無代かき	1,200円/10a		
	⑧炭の投入	5,000円/10a		
	⑨取組拡大加算	4,000円/10a		
	(4) 支援対象者 農業者団体等（11市町村）			
	・販売することを目的に生産を行っていること。			
	・持続可能な農業生産に係る取組に関する指導・研修を受け、かつ実施していること。			
	・環境保全型農業の取組を広げる活動（技術向上や理解促進の活動等）に取り組むこと。			
	2 環境保全型農業推進事業		802千円（◎802千円）	
	(1) 環境保全型農業直接支払推進交付金			
	環境保全型農業直接支払制度の適正かつ円滑な実施に向けた取組の推進に要する経費を支援する。			
	①県推進事業			
	②市町村推進事業（2市村）			

事業名	植物防疫・農薬安全対策費		担 当	土壌・環境対策チーム
事業年度	平成26～	事業主体	県	当初予算額
				18,869 千円
事業目的	植物防疫法に基づき、病虫害防除所を設置し、国の発生予察事業に協力するほか、防除の推進、植物検疫を行う。 農薬取締法に基づき、農薬の安全かつ適正な使用を推進し、安全・安心な農作物生産に資する。	財源内訳	国庫	13,935 千円
			諸収入	1,351 千円
			一般	3,583 千円
実施内容	1 病虫害防除所運営費	5,103千円 (◎3,463千円、◎9千円、○1,631千円)	植物防疫法に基づき、病虫害防除所を設置・運営し、病虫害の予察や防除対策等を行う。	
	2 病虫害発生予察事業費	8,899千円 (◎8,784千円、○115千円)	農林水産大臣が指定した指定有害動植物について、農作物の主要病虫害の発生を予察する。 また、指定有害動植物以外の有害動物及び有害植物について、県が発生予察事業を行うほか、県内において国が植物防疫法で定めた計画に基づく侵入警戒有害動植物の侵入調査事業に協力する。	
	(1) 指定有害動植物	79種		
	(2) 指定有害動植物以外	33種		
	(3) 侵入警戒有害動植物	20種		
	3 農薬安全対策費	4,867千円 (◎1,688千円、◎1,342千円、○1,837千円)	農薬取締法に基づき、農薬の安全かつ適正な使用を推進するほか、農薬の使用量を必要最小限に抑え、防除に係るコストの削減と環境に配慮した病虫害防除技術を確立する。 また、農作物の安定生産や高品質化に資するため、農薬の生産現場における防除効果や薬害の発生等を確認するため、農薬展示ほ・実験ほ試験を実施する。	
	(1) 農薬の適正使用等の総合的な推進			
	①農薬の安全使用の推進		啓発パンフレットの作成、秋田県農作物病虫害・雑草防除基準の作成及び説明会の開催	
	②農薬の適切な販売及び販売の推進		農薬販売店に対する立入検査、農薬管理指導士研修会の開催	
	(2) 病虫害防除の推進			
①薬剤抵抗性病虫害・雑草の発生状況調査等の手法の確立				
ア モモうどんこ病の薬剤耐性菌発生リスク低減防除体系の確立				
イ りんごのナミハダニ防除における発生源対策を主眼とした新たな殺ダニ剤利用技術の確立				
ウ 秋冬ネギにおける耐病性品種を用いたネギ葉枯病に対する農薬散布体系の確立				
②農薬残留確認調査の実施				
ア 農薬登録拡大に向けたマイナー農作物の農薬残留調査の実施 (じゅんさい、せり)				
(3) 受託農薬展示ほ・実験ほ試験の設置				
①実験ほ	4 剤 (4 か所)			
②展示ほ (殺菌剤、殺虫剤)	22 剤 (22 か所)			
③展示ほ (除草剤)	10 剤 (10 か所)			

水田総合利用課  
秋田米ブランド推進室

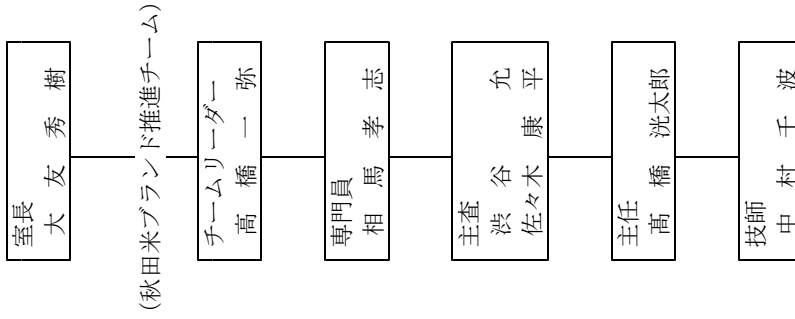


水田総合利用課秋田米ブランド推進室

(令和5年4月1日現在)

主な所掌事務

- (秋田米ブランド推進チーム)
- ・「サキホコレ」のブランド化推進
- ・秋田米新品種ブランド化戦略本部の運営



事業名	サキホコレ！トップブランド確立事業【デジタル田園都市国家構想交付金】		担当	秋田米ブランド推進チーム		
事業年度	令和4～7	事業主体	県、秋田米新品種ブランド化戦略本部	当初予算額	103,034千円	
事業目的	「サキホコレ」が全国トップブランドとしての地位を確立するため、高品質な米の安定供給に向けた生産対策、訴求力のあるブランドイメージと販売チャネルの構築を目指す流通・販売対策、認知度と関心を高めるための戦略的な情報発信など各種対策を総合的に実施する。			財源	国庫	49,882千円
					諸収入	7千円
					一般	53,145千円
				訳		
実施内容	<p>1 事業内容</p> <p>(1) 確かな品質で安定供給できる生産の推進事業 16,928千円 (◎7,952千円、◎7千円、○8,969千円) 品質・食味の一層の向上に向け、栽培試験や技術指導を行うとともに、生産拡大に対応した生育診断・品質予測技術を開発するほか、環境に配慮した生産を推進する。</p> <p>①高品質を担保する生産の推進 ア 施肥反応試験、肥効調節型肥料試験（農業試験場）、食味関連調査（32点） イ タイムリーな技術情報の提供 （ア）技術普及展示ほの設置（20か所、697a） （イ）技術情報の提供（サキホコレ技術情報の発行、SNS等を活用した技術情報の提供） （ウ）指導者研修会・生産者研修会の開催（座学各2回、現地検討会各3回） ウ 区分集荷体制の構築（巡回指導、食味分析計の測定値の補正、品質・出荷基準合格印の製作・配布）</p> <p>②需要の拡大に対応した生産の推進 ア マイスターによる新規生産者等への指導体制の構築、生産者協議会の開催による技術の研鑽 イ データに基づく栽培管理による高品質・良食味生産の推進 ICTを活用した生育診断や栽培管理、ほ場段階での玄米タンパク質含有率予測技術の開発 ウ 作付推奨地域編入に向けたデータ収集（栽培試験35地区・1,182a）</p> <p>③消費者が共感できる栽培体系の推進 ア 特別栽培のスタンダード化に向けた栽培試験（農業試験場、現地4か所） イ サキホコレ高付加価値商品づくり支援事業 耕畜連携による循環型農業モデルの育成や高付加価値商品づくりに対する支援 （ア）対象者：JA等（3地区） （イ）助成対象：米穀専門店等との意見交換、産地への招へい、栽培実証ほの設置等 （ウ）補助率：1/2以内（上限300千円）</p> <p>(2) トップブランド米の地位確立に向けた流通・販売対策事業 11,849千円 (◎5,913千円、○5,936千円) 総合プロデューサーの監修の下にプロモーション等の統一的な展開を図り、訴求力のあるブランドイメージを構築するとともに、認知度とブランド力を高めるための効果的な販売チャネルを確保する。</p> <p>①ブランド化総合プロデュース 「サキホコレ」のブランド展開に関する企画・提案、指導・助言 等</p> <p>②流通・販売促進活動 登録取扱店の拡大、贈答商品の開発、ネット通販の拡大、海外品種登録（中国、韓国）</p> <p>(3) 認知度と関心を高めるための戦略的な情報発信事業 68,554千円 (◎33,541千円、○35,013千円) 全国に向けて戦略的に情報を発信し、認知度を高め販売促進につなげるとともに、県内から応援する気運を醸成する。</p> <p>①プロモーション ア TVCMの放映、各種広告の活用 イ イベント・キャンペーンの実施 田植え・稲刈りイベント、先行予約キャンペーン、量販店販促キャンペーン、高級ホテル等での提供、贈答キャンペーン ウ ファン作りのための取組（学校給食、農業系高校での栽培実習、サポーター企業の登録 等）</p> <p>②推進活動 SNS・ウェブサイト等の活用</p> <p>(4) ブランド化戦略推進体制整備事業 5,703千円 (◎2,476千円、○3,227千円) 「秋田米新品種ブランド化戦略本部」の円滑な運営を図るとともに、「秋田米新品種ブランド化戦略」に基づく取組を推進する。</p> <p>①秋田米新品種ブランド化戦略本部の運営 本部会議及び専門部会（各年2回）の開催、生産者協議会の開催 等</p>					



# 園芸振興課



**園芸振興課**

(令和5年4月1日現在)

各チームの主な所掌事務

(調整・普及チーム)

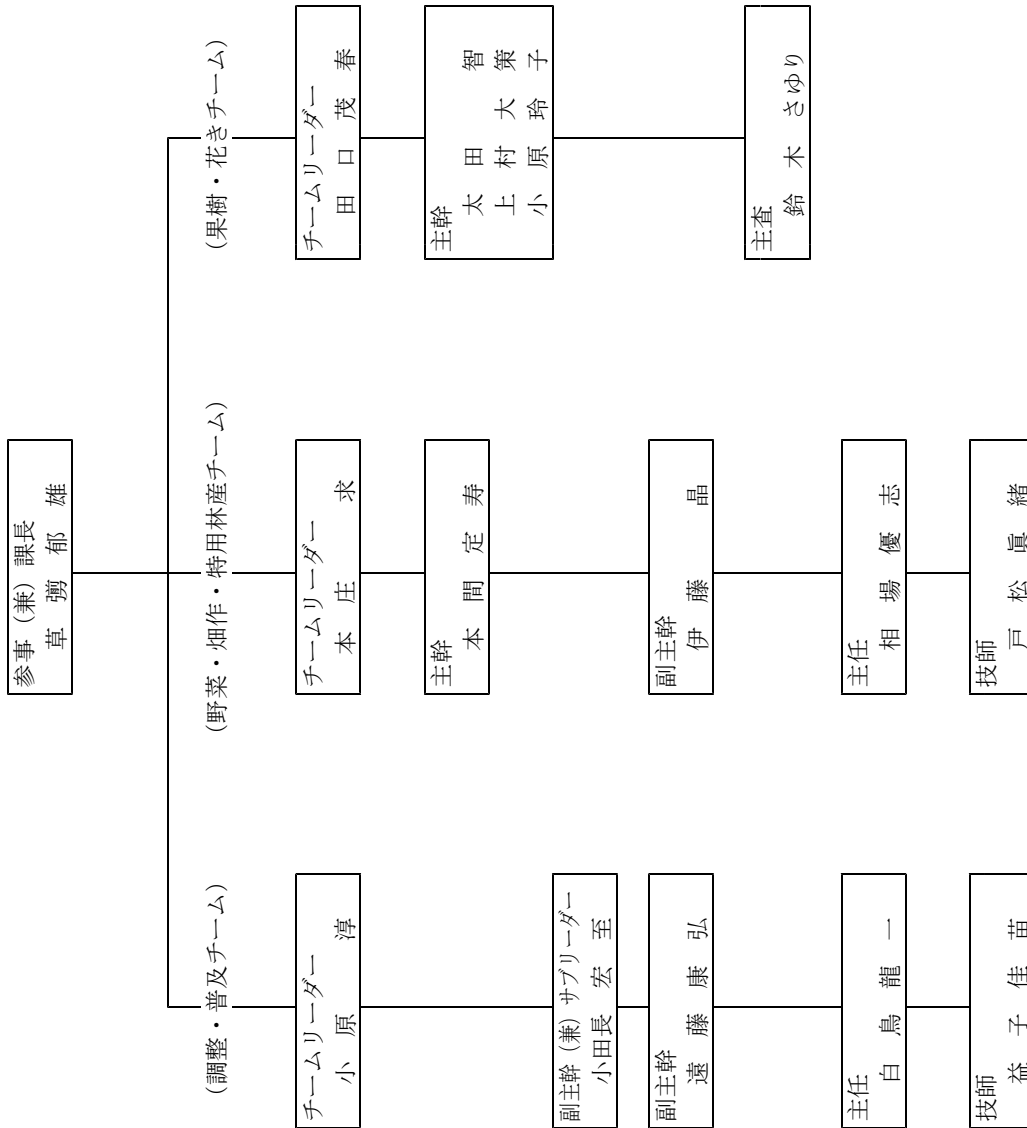
- ・課内の調整
- ・協同農業普及事業の推進
- ・メガ団地等大規模拠点の育成
- ・主要園芸品目の生産拡大の支援

(野菜・畑作・特用林産チーム)

- ・野菜・畑作・特用林産物の生産振興、販売対策
- ・野菜の手取りアップの推進
- ・日本一を目指す品目の育成

(果樹・花きチーム)

- ・果樹、花きの生産振興
- ・果樹、花きの販売対策



事業名	協同農業普及事業活動促進費			担当	調整・普及チーム	
事業年度	平成20～	事業主体	県	当初予算額	4,129千円	
事業目的	普及指導員が行う調査研究、調査ほ・実証ほの設置、農業者向け普及情報の発行及び外部評価の実施等を通じ、普及組織の支援活動強化を図る。(協同農業普及事業交付金)			財源内訳	国庫	2,065千円
					一般	2,064千円
実施内容	1 協同普及事業重点活動費			3,106千円 (◎1,553千円、○1,553千円)		
	法の定める普及指導員の調査研究及び普及情報の広報、外部評価、普及指導業務高度化、迅速化のための情報収集等に要する経費 (1) 普及指導員(農業革新支援専門員)の調査研究 (2) 「普及だより」等各種広報資料の作成・発行 (3) 外部評価委員会 (4) 普及情報ネットワーク利用料金					
実施内容	2 定点調査圃等設置費			1,023千円 (◎512千円、○511千円)		
	定点調査ほ及び実証ほの設置、運営に要する経費 (1) 定点調査ほの設置(S58～) 水稲78箇所(うち直播4箇所)、果樹24箇所 計102箇所 (2) 普及課題解決実証ほの設置(H28～) 1地域振興局1箇所 計8箇所					

事業名	協同農業普及事業運営・資質向上費			担当	調整・普及チーム	
事業年度	平成20～	事業主体	県	当初予算額	71,960千円	
事業目的	農業者が農業経営等について有益で実用的な知識を取得し、有効に応用することができるよう、県が国と協同して行う農業に関する普及事業を助長するとともに、国及び県段階における各種研修を通じ、的確な普及活動が推進できるよう、普及指導員の資質向上を図る。(協同農業普及事業交付金)			財源内訳	国庫	36,546千円
					財産	4,212千円
					諸収入	94千円
					一般	31,108千円
実施内容	1 農業改良普及運営費			55,188千円 (◎36,181千円、◎70千円、○18,937千円)		
	地域振興局農林部農業振興普及課のうち、普及指導部門の運営に要する経費 (1) 普及活動のための巡回指導に係る事務経費等 (2) 普及活動のための巡回指導車の購入に係る経費(R5導入予定:小型貨物車3台) (3) 普及機材の整備充実 (4) タブレット通信費					
実施内容	2 普及指導員研修費			1,784千円 (◎365千円、○1,419千円)		
	普及指導員の指導力を強化するための研修実施に要する経費 (1) 普及指導員研修(国研修(つくば)県研修) (2) 実践的経営合理化手法習得研修(トヨタ式カイゼン)業務委託					
実施内容	3 普及指導員資質向上費			3,575千円 (○3,575千円)		
	実務経験中の普及職員、普及指導員資格取得予定者等の資質向上のための研修実施に要する経費 (1) 県研修 新任普及職員研修、農業法人等派遣研修 20名 (2) 県段階 病害虫診断研修、土壌診断研修 20名 スマート農業指導士育成研修 8名 (3) 国段階 普及指導員養成研修 8名 スマート農業技術研修会 8名					
実施内容	4 かつの果樹センター管理運営費			3,834千円 (○3,834千円)		
	(1) かつの果樹センターの運営に要する経費(事務経費等)					
実施内容	5 かつの果樹センター圃場・施設維持管理費			7,579千円 (◎4,212千円 ◎24千円 ○3,343千円)		
	(1) 展示・実証圃及び施設の維持管理に係る経費 (2) 生産物の販売に係る流通経費					

事業名	夢ある園芸産地創造事業【地域活性化対策基金】		担 当	調整・普及チーム
事業年度	令和4～7	事業主体	県、農業協同組合、農業法人等	当初予算額
事業目的	複合型生産構造への転換を加速させるため、市町村の園芸振興計画に基づく産地化に向けた取組を支援する。		財	繰入金
			源	諸収入
			内	
訳				
実施内容	<p>1 夢ある園芸産地創造プラン推進事業 2,139千円 (Ⓐ2,139千円)</p> <p>市町村による園芸振興計画の策定と推進を支援する。</p> <p>(1) 実施内容 推進会議等の開催、計画達成に向けた支援、新規品目の実証試験等</p> <p>(2) 事業主体 県</p>			
	<p>2 夢ある園芸産地創造プラン支援事業 460,215千円 (Ⓐ454,870千円、Ⓑ5,345千円)</p> <p>「園芸振興計画」に位置づけられた生産者が、所得向上を目的として行う園芸品目等の生産拡大に向けた取組を支援する。</p> <p>(1) 助成対象 生産、収穫、調製・出荷等に必要な機械・施設等の整備に要する経費</p> <p>(2) 対象メニュー</p> <p>①中山間拠点 中山間地域において販売額3千万円以上を目指す取組</p> <p>②大規模拠点 複数の生産者により販売額1億円以上を目指す取組</p> <p>③生産性向上 スマート農業や単収向上等により生産を拡大する取組</p> <p>④周年農業 雇用機会の増加を目指す周年農業の取組</p> <p>⑤就農定着 新規就農者の経営の複合化の取組</p> <p>⑥地域振興 市町村で産地化を目指す品目の生産を拡大する取組</p> <p>※上記メニューで対象とする品目は以下のとおり</p> <ul style="list-style-type: none"> <li>・野菜(えだまめ、ねぎ、アスパラガス、トマト、きゅうり、すいか)</li> <li>・花き(キク、リンドウ、トルコギキョウ、ユリ、ダリア)</li> <li>・果樹(りんご、なし、ぶどう、もも、おうとう)</li> <li>・土地利用型作物(大豆、麦、そば、葉たばこ)</li> <li>・菌茸類(しいたけ)</li> <li>・地域振興品目(市町村で特に振興する品目)</li> <li>・新規就農者の経営の複合化に必要な品目</li> </ul> <p>(3) 事業主体 認定農業者、認定就農者等</p> <p>(4) 補助率 ①・② 1/2 (国 10/10又は県10/10)</p> <p>③～⑥ 1/3 (⑤のうち新規参入者については1/2) (県10/10)</p> <p>(5) 実施地区</p> <p>①新規地区(1地区)</p> <p>ア 由利本荘市西目地区:たまねぎ(露地40ha)</p> <ul style="list-style-type: none"> <li>・整備内容 トラクター、乾燥設備 等</li> <li>・事業費等 109,230千円(うち県費49,650千円)</li> </ul> <p>②継続地区(2地区)</p> <p>ア 由利本荘市地区(中山間拠点):シャインマスカット(施設0.3ha(R5整備分))</p> <ul style="list-style-type: none"> <li>・整備内容 根圏制御栽培施設一式 等</li> <li>・事業費等 29,755千円(うち県費13,524千円)</li> </ul> <p>イ 能代市比八田・外荒巻地区(大規模拠点):ねぎ(露地11.0ha)</p> <ul style="list-style-type: none"> <li>・整備内容 ねぎ根葉切機、コンプレッサー 等</li> <li>・事業費等 16,750千円(うち国費(諸収入)5,345千円、うち県費2,266千円)</li> </ul>			

事業名	スマート園芸技術普及拡大実証事業		担当	調整・普及チーム	
事業年度	令和4～6	事業主体	県、協議会	当初予算額	
事業目的	園芸品目の生産力向上と作業の省力化等を図るため、スマート園芸技術の周知と全県への横展開を図るとともに、「環境にやさしい栽培技術」を組み合わせた新たな栽培体系の実証等に取り組むことにより、スマート園芸技術の普及拡大を図る。			財源	国庫
				内	一般
				訳	
実施内容	<p>1 スマート園芸技術普及推進事業 <span style="float:right">235千円 (⊖235千円)</span></p> <p>スマート技術の周知と普及を図る。</p> <p>(1) スマート園芸技術体験機会の提供</p> <p>①現地実演会等による技術の周知・普及</p> <p>(2) 相談窓口の活動促進</p> <p>①各地域振興局における相談窓口を通じた技術の周知・普及</p> <p>(3) 先行事例の調査分析</p> <p>①県内の先行事例について調査分析を行い、普及推進に活用</p> <p>2 スマート園芸栽培体系実証事業 <span style="float:right">4,000千円 (Ⓢ4,000千円)</span></p> <p>国が策定した「みどりの食料システム戦略」に掲げる「高い生産性と両立する自足的生産体系への転換」の実現に向け、これまで取り組んできたスマート園芸技術に「環境にやさしい栽培技術」を組み合わせた新たな栽培体系の実証を支援する。</p> <p>(1) 実施内容</p> <p>①ねぎ (秋田)</p> <p>自動操舵による作業の効率化、ドローンによる防除の省力化、病害虫発生予察情報を活用した適期防除等の実証支援</p> <p>②えだまめ (北秋田)</p> <p>自動操舵による作業の効率化、生分解性マルチを活用した除去作業の省力化、緑肥による化学肥料低減等の実証支援</p> <p>(2) 事業主体 協議会</p> <p>3 スマート園芸技術実証事業 <span style="float:right">800千円 (⊖800千円)</span></p> <p>現地における先進的な技術の効果確認や実証展示により、スマート園芸技術の農家への浸透を図る。</p> <p>(1) 実施内容</p> <p>①トマト (仙北)</p> <p>ア 環境モニタリング・病害予測システムを活用した防除・ハウス管理の実証</p> <p>②きゅうり (雄勝)</p> <p>ア 環境モニタリング・病害予測システムを活用した防除・ハウス管理の実証</p>				

事業名	野菜・畑作・きのこ振興対策事業			担当	野菜・畑作・特用林産チーム	
事業年度	昭和47～	事業主体	県	当初予算額	3,099 千円	
事業目的	野菜、地域特産作物、ホップ・葉たばこ等の工芸農作物及びきのこ類の生産振興を図る。			財源内訳	一般	3,099 千円
実施内容	野菜、地域特産作物、ホップ・葉たばこ等の工芸農作物及びきのこの生産振興に要する経費					
	1 ホップ・葉たばこの生産振興				507千円 (○507千円)	
	(1) ホップ栽培技術ほの設置 (2) 秋田県葉たばこ生産振興対策協議会への負担金 (3) 全国葉たばこ生産府県知事協議会への負担金					
実施内容	2 きのこと類の生産振興				92千円 (○92千円)	
	(1) 特用林産物流通調査 (2) 特用林産物情報の提供等					
実施内容	3 (公社) 秋田県農業公社負担金				2,500千円 (○2,500千円)	

事業名	特用林産振興施設等整備事業			担当	野菜・畑作・特用林産チーム	
事業年度	平成25～ 令和7	事業主体	農業協同組合、農事組合法人、林業者等の組織する団体及び地方公共団体等の出資する法人	当初予算額	12,238 千円	
事業目的	きのこ等の特用林産物の生産・経営基盤を強化するため、生産資材の導入の支援及び特用林産施設の整備を行い、生産性の向上と所得向上を図る。			財源内訳	国庫	12,238 千円
実施内容	1 特用林産施設体制整備復興事業				12,238千円 (◎12,238千円)	
	きのこ等の生産基盤を強化するため、生産資材の導入を支援する。					
	(1) 実施内容 生産資材(原木、種菌、封ロウ)の導入 (2) 補助率 1/3以内 (3) 実施主体 秋田ふるさと農業協同組合他2団体					

事業名	たばこ生産振興対策事業			担当	野菜・畑作・特用林産チーム	
事業年度	昭和50～	事業主体	県	当初予算額	40,000 千円	
事業目的	生産資材の一括購入用の資金を貸し付けることで、葉たばこの生産性向上と高品質化を支援する。			財源内訳	諸収入	40,448 千円
					一般	△448 千円
実施内容	1 高品質葉たばこ生産促進資金貸付金				40,000千円 (◎40,448千円、○△448千円)	
	葉たばこ生産コストの削減を図るため、生産資材を一括購入するための資金を貸し付ける。					
	(1) 貸付先 秋田県たばこ耕作組合					
	(2) 貸付対象 葉たばこ専用の肥料・農薬などの生産資材の共同一括購入に要する経費 (3) 貸付額 40,000千円 (4) 貸付利率 1.50 %					

事業名	“あきたの野菜”手取りアップ総合推進事業		担当	野菜・畑作・特用林産チーム		
事業年度	令和4～7	事業主体	県、あきた園芸戦略対策協議会、(公社)秋田県農業公社	当初予算額	8,829千円	
事業目的	野菜等生産農家の手取りアップを図るため、本県の主力野菜やしいたけの単収と品質の向上を促進するとともに、県産園芸品目の販売拡大に向けた取組を実施する。			財源	諸収入	4千円
				内	一般	8,825千円
				訳		
実施内容	1 野菜手取りアップ推進事業			3,463千円 (○3,463千円)		
	えだまめやねぎ等の単収と品質の向上を図るため、排水対策技術の普及や優良事例の周知、新技術の実証等を実施する。					
	(1) 排水条件改善モデル実証					
	①排水対策の指導体系の確立 (JA、普及、農業試験場との連携)					
	②排水条件改善モデル実証ほの設置 (各普及11か所)					
③排水対策マニュアルの作成						
(2) 「匠の技」の伝承						
①篤農家の技術の活用による地域単収の底上げ (優良事例調査：きゅうり)						
(3) 戦略野菜活性化対策						
①肥料高騰対策 (局所施肥試験)、収穫機実演会、品質査定会、半促成アスパラガスマニュアルの作成等						
(4) 県域・地域における単収向上の推進						
①単収向上フォーラムの開催						
②単収向上推進会議の開催						
2 大規模露地型野菜産地育成事業			50千円 (○50千円)			
にんにく、だいこん、たまねぎの機械化一貫体系による産地づくりに向けた啓発活動を行う。						
(1) 機械化一貫体系等の普及推進						
3 伝統野菜等中山間園芸支援事業			176千円 (○176千円)			
伝統野菜や薬用作物など、中山間地域で取り組まれている特徴的な園芸品目の栽培技術指導を行うとともに、貴重な遺伝資源の保存を図る。						
(1) 伝統野菜等の栽培技術の確立支援						
①伝統野菜やマイナー野菜に関する技術支援						
②遺伝資源の保護						
(2) 薬用作物の栽培技術の確立支援						
①栽培技術研修会 (国) への参加による技術者の育成						
4 園芸品目販売拡大事業			3,500千円 (○3,500千円)			
県産園芸品目の更なる認知度と販売額の向上を図るため、生産者やJAグループが連携したオール秋田体制での販売促進活動を支援する。						
(1) 協議会を核とした販売促進活動の強化						
①事業内容 首都圏量販店等での秋田フェアの開催、マスメディアを通じた宣伝活動等						
②事業主体 あきた園芸戦略対策協議会						
③補助率 1/3以内						
5 県オリジナル園芸品種種苗生産安定化対策事業			1,640千円 (◎4千円、○1,636千円)			
県オリジナル園芸品種の種苗を安定的に供給するため、生産体制の強化を図る。						
(1) 原原種、原種の生産量確保 (農業試験場)						
(2) 種苗生産体制の強化						
①事業内容 獣害対策としての電気柵、種子保管に必要な除湿機						
②事業主体 (公社)秋田県農業公社						
③補助率 1/2以内						



事業名	そばの里づくりプロジェクト事業【地域活性化対策基金】		担 当	野菜畑作・特用林産チーム		
事業年度	令和5～9	事業主体	県、連携体、農業者等	当初予算額	15,436 千円	
事業目的	そば生産者の経営安定のため、単収向上技術の確立・普及と6次産業化による付加価値の創出を促進し、「作る」「売る」「観光に活用する」の視点で、県産そばを振興する。			財源	繰入金	15,436 千円
				内		
				訳		
実施内容	1 そば生産性向上対策事業			3,966千円（◎3,966千円）		
	<p>単収向上につながる排水対策や栽培管理等の技術実証を行うとともに、技術の普及・定着に向けて生産者の気運醸成を図る。</p> <p>(1) 単収向上の取組</p> <p>①単収100kgチャレンジ実証ほの設置（鹿角、由利、雄勝）</p> <p>②現地研修会の開催（羽後町）</p> <p>(2) 気運醸成の取組</p> <p>①生産者フォーラムの開催、優良生産者の表彰</p> <p>②そば応援フェスタの開催</p> <p>③先進地事例の調査（長野県、茨城県）</p>					
実施内容	2 そば産地異業種連携推進事業			11,470千円（◎11,470千円）		
	<p>農業者や食品製造事業者等が参加するプラットフォームを形成し、そばの付加価値を向上させる新ビジネスの創出を図る。</p> <p>(1) プラットフォームの形成</p> <p>①そばに関わる事業者を対象とした研修会の開催</p> <p>②農業者と食品製造事業者等のマッチング</p> <p>(2) 新商品開発や販路開拓等の活動支援</p> <p>①事業主体 そば加工連携体（農業者、食品製造事業者、金融機関等により構成）</p> <p>②補助率 定額</p> <p>③補助金上限 1,000千円</p> <p>(3) 加工施設等の整備支援</p> <p>①事業主体 そば加工連携体の構成員</p> <p>②補助率 1／3以内</p> <p>③補助金上限 10,000千円</p>					

事業名	果樹・花き生産流通事業			担当	果樹・花きチーム	
事業年度	平成20～	事業主体	県	当初予算額	41,082 千円	
事業目的	果樹・花き産地の形成及び農業者の育成と、花き種苗センターの管理・運営を行う。			財源内訳	財産	8,939 千円
					諸収入	69 千円
					一般	32,074 千円
実施内容	1 果樹・花き生産流通事業			394千円 (○394千円)		
	果樹産地の形成や果樹農業者の育成に要する経費及び花き栽培技術の改善指導や生産流通調査等に要する経費 (1) 農林水産省、東北農政局等との打合せ (2) 県内産地現地指導 (3) 担当者会議の開催 (4) 花き生産者大会・栽培技術研修会の開催					
	2 花き種苗センター施設管理運営費			40,688千円 (◎8,939千円、◎69千円、○31,680千円)		
	花き種苗センターの管理運営に要する経費 (種苗生産に係る経費)					

事業名	先端技術を活用した未来型果樹産地創造事業			担当	果樹・花きチーム	
事業年度	平成30～令和5	事業主体	県、秋田県果樹協会	当初予算額	2,416 千円	
事業目的	果樹生産者の高齢化と減少に歯止めをかけるため、既存の栽培技術や生産基盤を抜本的に見直し、担い手が意欲をもって取り組むことができる果樹農業への転換を推進する。			財源内訳	一般	2,416 千円
実施内容	1 次世代果樹生産システム確立普及事業			1,413千円 (○1,413千円)		
	本県の果樹主要品目について、労働生産性を向上させた新たな生産システムを普及させるため、若手農業者や新規就農者を想定した省力技術一貫体系の実証を行う。 (1) 次世代果樹生産システム検討会 県立大学、県等による検討会を設置し、新たな生産システムの構築に向けた検討会や、その普及に向けた生産者向けの研修会を開催する。実証ほの取組を成果集にまとめ周知し、生産者の新たな取組を誘導する。 ①新技術導入と開発検討 ②モデル経営実証ほでの調査と解析 ③全県域での研修会の開催 ④モデル経営実証ほ成果集の作成 (2) 省力化を基本としたモデル経営実証ほ 労働生産性の高い新たな生産システムを構築・普及させるため、2品目について実証ほを設置する。 ①加工専用経営モデル：りんご加工用品種「紅玉」の摘果や除草作業を省力化した栽培法を実証 ②管理作業自動化モデル：機械や施設の活用により、いちじくのかん水や施肥作業を自動化する栽培実証					
	2 次世代果樹産地のヒト・生産基盤づくり事業			1,003千円 (○1,003千円)		
	次世代への経営及び園地の継承を円滑に進めるため、若手農業者の経営力向上に向けた取組への支援や、園地流動化の促進に向けた活動を行う。 (1) 若手農業者の育成 若手農業者の経営力向上のため、県内の若手農業者組織の連携による経営改善に向けた活動を支援する。 (2) 園地流動化と新改植の促進 県内における園地の流動化を促進するため、令和2年度の雪害を契機とした園地流動化取組事例の紹介と円滑な国事業活用に向けた研修会を開催する。					

事業名	雪害を乗り越える果樹産地復興事業		担当	果樹・花きチーム		
事業年度	令和3～5	事業主体	県、果樹産地復旧・復興会議等	当初予算額	39,983千円	
事業目的	令和2年度の豪雪により大きな被害を受けた果樹産地において、産地が衰退することのないよう、被災前よりも雪害に強く、かつ生産性の高い園地への転換を図るなど、復興に向けた取組を支援する。			財源	一般	39,983千円
				財源		
				財源		
				財源		
実施内容	1 復旧・復興体制整備事業			376千円（○376千円）		
	被災した果樹産地において、若手農業者や関係団体等が一体となり、今後の復旧・復興に向けた具体的な方針や行動計画を策定し、計画を実行する取組に対して支援する。					
	(1) 果樹産地復旧・復興計画の実行及び見直しと共済制度への加入促進					
	(2) 果樹産地復旧・復興会議の運営（横手市、湯沢市）					
	①補助対象 果樹産地復旧・復興会議の運営や果樹産地復旧・復興計画の進行管理等に要する経費					
	②補助率 定額					
	③事業主体 果樹産地復旧・復興会議（構成員：市、JA、生産者、県、建設業および商工会関係者等）					
	2 生産基盤強化事業			34,841千円（○34,841千円）		
	果樹産地の維持に向け、被災した園地の復旧や廃園抑制、共同組織を核とした防除組織体制の強化等の取組を支援する。					
	(1) 生産量の確保に向けた支援や技術指導					
①被災した園地の補改植支援						
ア 補助対象 補改植に必要な苗木等						
イ 補助率 1/2以内						
(2) 担い手への園地集積等による産地維持						
①樹園地マッチング推進員による園地の流動化						
②新たな担い手となる新規就農者を対象とした篤農家での技術向上研修の実施						
③産地維持に向けた加工りんご栽培園の普及拡大						
(3) 適期防除と管理作業の省力化に向けた防除体制の整備						
①防除作業オペレーターの育成研修						
②高性能防除機の導入支援および園内道等の整備						
ア 補助対象 スピードスプレイヤー、園内道等の整備						
イ 補助率 1/3以内						
(4) 雪に強く、生産性の高い園地づくりとスマート農機を活用した省力技術の導入						
①雪に強いぶどう棚等への転換支援						
ア 補助対象 果樹棚等を強化する資材						
イ 補助率 1/3以内						
②新たな栽培法導入によるスマート果樹産地の育成						
ア 補助対象 盛土式根圏制御栽培など						
イ 補助率 1/6以内						
③果樹スマート農機等の導入支援						
ア 補助対象 ロボット草刈機、パワーアシストスーツ等						
イ 補助率 1/3以内						
※（1）、（3）の②、（4）の事業主体は共同防除組織、生産者等						
3 雪害防止技術開発普及事業			4,648千円（○4,648千円）			
耐雪型樹形の普及や新たな雪害回避技術の開発により、雪に強い産地への転換を図る。						
(1) 耐雪型樹形の普及促進						
①実証ほの設置による雪害軽減技術の普及（りんご4か所、もも、ぶどう）						
(2) 新たな樹体管理技術の研究開発						
①県産間伐材由来の支柱を有効活用した樹体管理技術（横手モデル）の開発						
②耐雪性と省力性を兼ね備えた栽培技術の確立						
4 克雪体制整備事業			118千円（○118千円）			
果樹産地復旧・復興会議において、除雪・融雪計画に基づいた体制整備や労働力確保への取組を支援する。						
(1) 除雪・融雪計画の見直しと除雪労働力の確保						

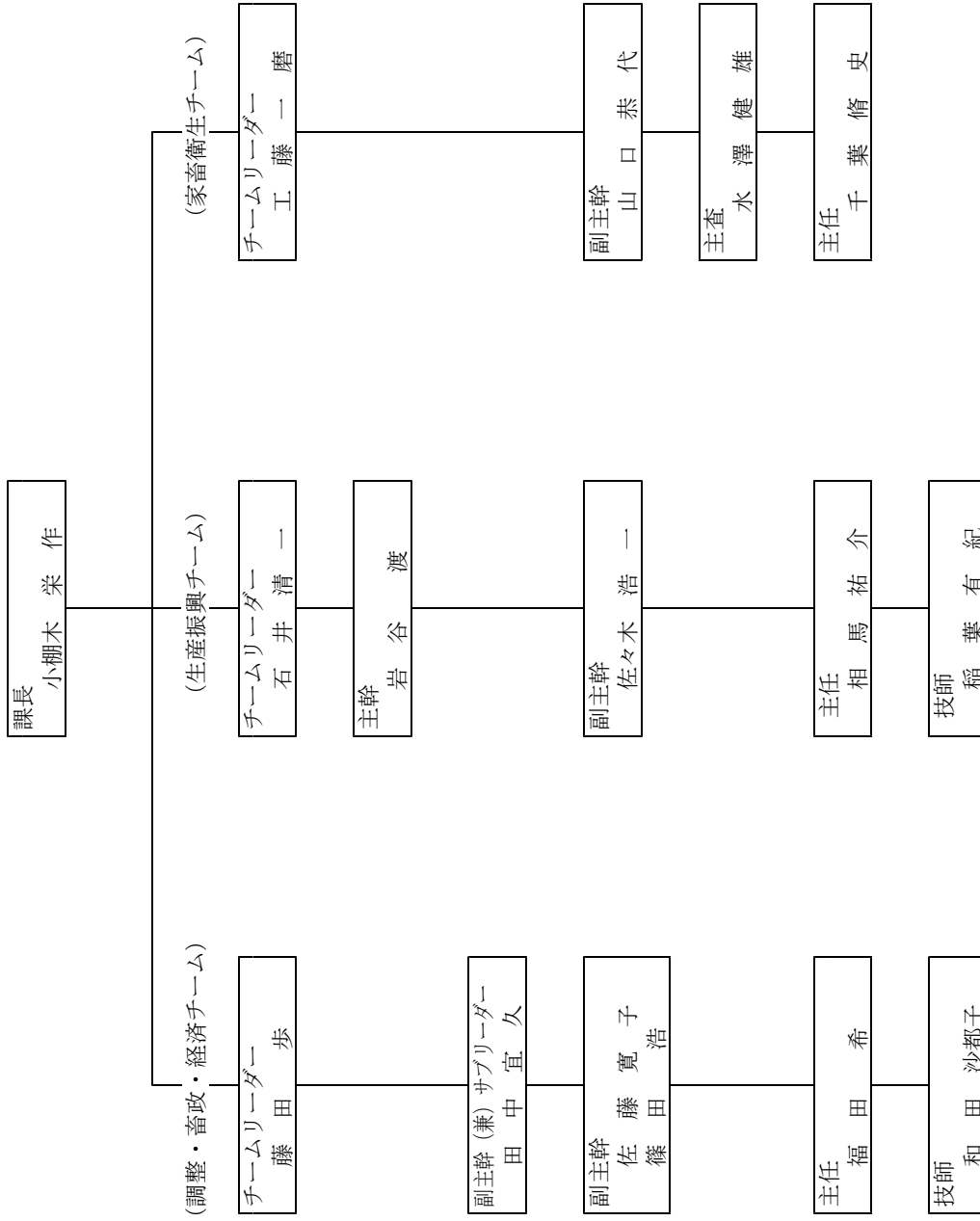
事業名	咲き誇れ！「秋田の花」日本一獲得事業		担当	果樹・花きチーム	
事業年度	令和4～7	事業主体	県	当初予算額	8,238 千円
事業目的	「NAMAHAAGEダリア」「秋田りんどう」「あきた清ひめ」などの県オリジナル品種等を先導役に、地域や品目ごとの課題解決に向け、「単収向上」、「種苗安定生産」、「販売力強化」の3つの角度からアプローチを図り、全国に咲き誇る「秋田の花」日本一を目指す。		財源	一般	8,238 千円
			財源		
			財源		
			財源		
実施内容	1 単収向上による生産拡大事業		1,961千円（○1,961千円）		
	地域や品目ごとの課題解決と合わせて単収向上に向けた取組を行うことにより、さらなる生産量の拡大と生産者の所得向上を目指す。				
	(1) ダリアの支援体制強化等による単収向上の推進				
	<ul style="list-style-type: none"> <li>①ダリア生産日本一獲得プロジェクトチーム会議の開催</li> <li>②育成者及びダリア栽培技術アドバイザーを核とした現地指導力の強化</li> <li>③種苗更新による産地のリフレッシュ対策</li> <li>④刈込仕立法研修の実施</li> </ul>				
(2) 地域課題解決による単収向上					
<ul style="list-style-type: none"> <li>①排水等土壌改良試験ほ（4か所）の設置</li> <li>②トルコギキョウ土壌病害対策の実施</li> </ul>					
2 高品質種苗によるオリジナル品種等安定生産事業		4,416千円（○4,416千円）			
県オリジナル品種の開発や高品質で安定的な種苗生産体系の構築、現地試験等により生産拡大を図る。					
(1) ダリア生産日本一獲得に向けた品種開発と種苗生産					
<ul style="list-style-type: none"> <li>①NAMAHAAGEダリア品種開発と現地適応性試験の実施</li> <li>②母本ウイルス等検定による健全種苗生産</li> </ul>					
(2) 「秋田りんどう」の安定種苗供給対策					
<ul style="list-style-type: none"> <li>①高芽対策試験ほの設置（3か所）</li> <li>②新品種適応性試験ほの設置（7か所）</li> </ul>					
(3) シンテッポウユリ「あきた清ひめ」の優良種苗生産体系の構築					
①りん片挿しからの優良種苗生産体系の構築と現地試験					
3 全国に咲き誇るブランドを目指した販売力強化事業		1,861千円（○1,861千円）			
「NAMAHAAGEダリア」や「秋田りんどう」、シンテッポウユリ新品種「あきた清ひめ」等の効果的なPRとブランディングにより、販売力の強化を図る。					
(1) ダリア日本一に向けた「NAMAHAAGEダリア」のブランディング強化					
<ul style="list-style-type: none"> <li>①NAMAHAAGEダリア選抜総選挙の開催（東京都大田市場）</li> <li>②ブランドBOOK第2弾の作成</li> </ul>					
(2) 宮崎県とのリレー出荷体制強化					
①生産者の栽培技術交流・検討会等					
(3) 「秋田の花」の効果的なPRによる販売力強化					
①「あきた清ひめ」等の首都圏での販売強化					

# 畜產振興課



# 畜産振興課

(令和5年4月1日現在)



各チームの主な所掌事務

(調整・畜政・経済チーム)

- ・秋田牛ブランドの確立
- ・比内地鶏の振興及び認証制度
- ・畜産クラスター事業
- ・畜産物の輸出促進
- ・畜産経営安定対策
- ・畜産関係制度資金

(生産振興チーム)

- ・肉用牛・酪農の生産振興
- ・大規模肉用牛団地の支援
- ・家畜の改良・増殖、種雄牛造成
- ・畜産公共事業
- ・耕畜連携の推進
- ・飼料作物の増産
- ・養蜂振興

(家畜衛生チーム)

- ・家畜衛生・家畜伝染病予防
- ・獣医事・薬事
- ・獣医師職員確保対策
- ・家畜排せつ物対策

事業名	畜産環境総合整備事業【農山漁村地域整備交付金】			担 当	生産振興チーム	
事業年度	平成22～	事業主体	県	当初予算額	54,498 千円	
事業目的	総合的な畜産経営の環境整備を行い、家畜排せつ物のリサイクルシステムを構築することにより、畜産に起因する環境汚染の防止と畜産経営の合理化を促進するとともに、良質な堆肥を耕種農家等へ還元し、地域農業の持続的な発展を図る。			財 源	国 庫	50,236 千円
					一 般	4,262 千円
				内 訳		
実施内容	<p>1 畜産環境総合整備事業 54,498千円 (◎50,236千円、○4,262千円)</p> <p>将来にわたり畜産主要産地として発展が期待される地域において、総合的な畜産経営の環境整備を行い、家畜排せつ物のリサイクルシステムを構築することにより畜産に起因する環境汚染の防止と畜産経営の合理化を促進し、併せて、家畜排せつ物のリサイクルにより生産された良質な堆肥を耕種農家へ還元し、地域農業の持続的な発展を図る。</p> <p>(1) 実施地区 美郷3期地区(美郷町)、由利本荘2期地区(由利本荘市)</p> <p>(2) 実施期間 美郷3期地区:令和4～7年度、由利本荘2期地区:令和5～9年度</p> <p>(3) 事業内容</p> <p>①美郷3期地区(ストックマネジメント)</p> <p>ア 浄化処理施設(補修工事)、堆肥処理施設(実施設計)</p> <p>イ 事業主体事務費((公社)秋田県農業公社)</p> <p>ウ 県事務費</p> <p>②由利本荘2期地区(ストックマネジメント)</p> <p>ア 浄化処理施設(修繕工事、実施設計)、堆肥処理施設(修繕工事)</p> <p>イ 事業主体事務費((公社)秋田県農業公社)</p> <p>ウ 県事務費</p> <p>(4) 補助率 事業費 国50%以内、事務費 県10/10以内</p>					



事業名	畜産制度資金融通助成事業		担 当	調整・畜政・経済チーム	
事業年度	昭和63～	事業主体	融資機関（農協）等	当初予算額	
事業目的	畜産農家に制度資金を融通した融資機関に対して、利子補給金を交付し農家負担を軽減することにより畜産農家の経営の安定を図るとともに、保証の円滑化を促進するため、代位弁済する保証機関に対し、助成を行う。			財 一 般	166 千円
				財 源	
				内 訳	
				財 源	
実施内容	1 畜産経営改善支援資金特別融通助成事業			2 千円（○2 千円）	
	（1）畜産経営改善支援資金				
	①対象となる貸付 平成14～15年度分（利子補給期限：令和5年度）				
	②貸付条件 償還期間15～25年（うち据置期間3～5年）、利子補給率0.12%				
③利子補給見込額 1,918円（県 → 融資機関）					
④利子補給対象金融機関数 1 J A					
2 特別支援資金利子補給事業			130千円（○130千円）		
（1）畜産経営維持緊急支援資金					
①対象となる貸付 平成21～22年度分（利子補給期限：令和17年度）					
②貸付条件 償還期間15～25年（うち据置期間3～5年）、利子補給率0.06%					
③利子補給見込額 103,697円（県 → 融資機関）					
④利子補給対象金融機関数 5 J A					
（2）畜産経営改善緊急支援資金					
①対象となる貸付 平成27年度分（利子補給期限：令和23年度）					
②貸付条件 償還期間15～25年（うち据置期間3～5年）、利子補給率0.06%					
③利子補給見込額 20,520円（県 → 融資機関）					
④利子補給対象金融機関数 1 J A					
（3）大家畜・養豚特別支援資金					
①貸付実行期間 令和5年度～					
②貸付条件 償還期間15～25年（うち据置期間3～5年）、利子補給率0.06%					
③利子補給見込額 5,000円（県 → 融資機関）					
（令和5年新規貸付分1億円に対する利子補給見込額=100,000千円×0.06%×1/12月=5千円）					
※債務負担行為の設定					
融資元本1億円に対する利子補給金 930千円（令和6～30年度）					
3 県事務費（指導事務費）			34千円（○34千円）		

事業名	畜産経営改善指導事業			担当	調整畜政経済チーム 生産振興チーム 家畜衛生チーム		
事業年度	平成20～	事業主体	県	当初予算額	15,238千円		
事業目的	畜産農家の経営改善を図るとともに、畜産振興に関する諸指導事業を推進する。			財源	使用料	592千円	
				内訳	財	産	1,464千円
					諸収入		7,756千円
					一 般		5,426千円
実施内容	<p>1 畜産振興諸指導事業 10,824千円（㊦592千円、㊧1,464千円、㊨7,756千円、㊩1,012千円）  畜産振興に係る諸指導事業等に要する経費  &lt;歳入内訳&gt;  (1) 使用料・手数料  ①家畜商免許等手数料5件  ②みつばち転飼許可手数料245か所  ③牛A I 師免許証の交付申請手数料8件  ④家畜市場登録証書換手数料1件、ふ化業者登録手数料1件  (2) 財産収入  ①土地貸付収入（旧固形粗飼料生産利用試験用地、旧ぶな森牧場用地）  (3) 諸収入  ①受託事業収入  ア 畜産業振興事業補助業務委託  イ 加工原料乳生産者補給金交付業務委託費  ウ 肉用子牛生産者補給金等事務委託費  エ 畜産振興補助事業補助業務委託費  オ 畜環リース事業推進業務委託費  カ 種畜検査受託事業収入  ②雑入  ア 牛A I 師講習会受講料  イ 家畜商講習会受講料  ウ 雇用保険料個人負担分  エ 大潟村土地改良区負担金</p>						
	<p>2 自給飼料対策指導事業 451千円（㊰451千円）  (1) 地域に適した草種・品種の選定のための調査、奨励品種の展示ほ等を使った技術指導等を実施  (2) 飼料安全法に基づいた立入調査・巡回指導及び流通飼料の検査を実施</p>						
	<p>3 畜産経営改善促進事業 3,963千円（㊱3,963千円）  畜産農家の経営体質の強化を図るため、経営感覚に優れた効率的で生産性の高い経営体の育成を推進する。  (1) 実践支援チームの組織化と畜産経営に対する支援指導の実施  ①実践支援チーム設置委員会の開催  ②個別経営体診断指導や相談窓口の設置 等  (2) 畜産関係情報のデータベース化と情報提供体制の整備  ①インターネットなどを活用した各種情報体制の整備  ②畜産経営と技術情報等のデータベース化  (3) 委託先 （公社）秋田県農業公社</p>						

事業名	比内地鶏生産販売強化事業		担当	調整・畜政・経済チーム	
事業年度	平成20～令和10	事業主体	県		
事業目的	比内地鶏の認証制度を適切に運用するとともに、外食需要の回復に向けた取組を行う。また、長期的な生産体制の維持・拡大と生産コストの低減を図るため、初生ひなの新たな性別判別法の確立や、飼育農家の生産性向上対策に取り組む。併せて、比内地鶏の消費動向等についてマーケティング調査を実施する。		財源	財産	1,348千円
			内訳	一般	13,152千円
実施内容	1 比内地鶏ブランド強化推進事業		1,230千円 (○1,230千円)		
	比内地鶏ブランドに対する消費者等の信頼に応え、ブランドの優位性を維持するために立入検査やDNA識別検査等を行い、「秋田県比内地鶏ブランド認証制度」を適切に運用する。				
	(1) 認証制度推進事務				
	①申請受付、現地調査、認証票交付等				
	②自己点検としてDNA識別の実施 県内認証施設、東京等の店頭からのサンプリング：60検体				
③比内地鶏ネット動作検証					
(2) ブランド認証推進委員会の運営、協議会の活動推進 総会及び研修会の開催：令和6年3月予定					
2 販促活動強化事業		2,580千円 (○2,580千円)			
アフターコロナに向け、県内事業者が行う積極的な販促活動を支援するとともに、竿灯等のお祭りシーズン等、県外客が多く来県する時期に宿泊施設等における利用促進により需要の創出を図る。					
(1) 首都圏の展示会、商談会への出展支援					
①補助率 1/2以内					
②実施内容 展示会の出展料、PR資材費、マネキン代等への助成					
(2) 県内宿泊施設におけるフェアの開催					
①補助率 定額					
②実施内容 食材購入費等への助成					
3 生産性向上対策事業		770千円 (○770千円)			
飼育農家の収益性向上を図るため、技術実証展示圃を設置するとともに、増体の良い新たな系統による飼育期間短縮調査を実施する。					
(1) 技術実証展示圃					
①設置数 4か所					
②調査項目 育成率、増体重、費用対効果					
(2) 飼育期間短縮調査					
①調査対象 1事業者					
②調査項目 増体重					
4 羽性鑑別基礎種鶏群作出事業		4,595千円 (◎1,348千円、○3,247千円)			
比内地鶏の長期的な生産体制の維持・拡大と生産コストの低減に向けて、初生ひなの性別を羽根の長短により簡易に判別できる素雛を生産するため、種鶏を改良する。					
(1) 基礎種鶏群作出のための遺伝子解析等 種鶏群が有する羽根の発育性に関与する遺伝子解析等					
(2) 基礎種鶏群の飼養管理 飼育に要する飼料費等					
5 比内地鶏等マーケティング調査事業		5,325千円 (○5,325千円)			
比内地鶏をフラッグシップとした本県の食鳥産業の活性化を図るため、実需者及び消費者等のニーズや全国の地鶏・銘柄鶏の流通状況に係るマーケティング調査を実施する。					
(1) 委託先 民間調査会社					
(2) 調査項目 地鶏等の流通状況、実需者及び消費者のニーズ・要望、他産地の事例等					

事業名	秋田県獣医師職員確保対策事業		担当	家畜衛生チーム		
事業年度	平成22～	事業主体	県、中央畜産会、（公社）秋田県農業公社ほか	当初予算額	29,071 千円	
事業目的	本県の獣医師職員が不足しているため、県内の高校生や獣医系大学の学生及び獣医師免許取得者（以下、学生等という。）に対し、本県への就職を条件とした修学資金の給付や業務の意義・魅力を多方面からPRすることにより学生等を本県に誘引し、職員を確保する。			財源	一般	29,071 千円
				内		
				訳		
実施内容	1 地域枠産業動物獣医師養成確保事業			8,301千円（○8,301千円）		
	<p>高校3年生（県が選考し、獣医大学の地域枠推薦入学試験に合格した者）に対し、本県農林水産部への勤務を条件に修学資金を貸与する。</p> <p>（1）地域枠産業動物獣医師養成確保事業</p> <p>（公社）中央畜産会の「獣医師養成確保修学資金給付事業」を活用し、獣医大学の地域枠推薦入学試験に合格した高校3年生に対し、入学前に大学へ納付する入学金等（上限1,750千円）と入学後の修学資金（月額180千円）を事業実施主体と県が各々1/2を負担し、貸付する。</p> <p>①事業実施主体 （公社）中央畜産会</p> <p>②入学金等（2人）</p> <p>③修学資金（12か月×6人）</p> <p>（R元～3大学入学生各1名、R4大学入学生2名、R5大学入学生1名）</p> <p>（2）高校生に対する産業動物獣医師のPR等</p> <p>県内の高校生に対し農林水産部の獣医師職員の業務や修学資金制度についてPRし活用を推進する。</p>					
	2 獣医師修学資金給付事業			19,440千円（○19,440千円）		
	<p>獣医学科に在学している学生に対し、本県勤務を条件に修学資金を貸与する。</p> <p>（1）産業動物獣医師修学資金の貸与</p> <p>（公社）秋田県農業公社の「産業動物獣医師修学資金給付事業」を活用し、月額180千円を上限に、事業実施主体と県が各々1/2を負担し貸与する。（農林水産部への勤務を希望する者を対象とする。）</p> <p>①事業実施主体 （公社）秋田県農業公社</p> <p>②修学資金（12か月×4人）</p> <p>（2）獣医学生修学資金の貸与</p> <p>「秋田県獣医学生修学資金貸与条例」により、本県への就職を条件として、月額180千円を上限に修学資金を貸与する。</p> <p>①事業実施主体 県</p> <p>②修学資金（12か月×7人）</p>					
3 受験者確保対策事業			1,201千円（○1,201千円）			
<p>獣医大学の学生等に対し獣医師職員の業務の意義や魅力を多方面からPRし、本県への就職を誘引する。</p> <p>（1）インターンシップ参加支援（職場実習受入）</p> <p>（2）獣医系大学への事業PR</p> <p>（3）採用試験の実施</p> <p>（4）高校生向け体験研修（1回）</p> <p>（5）小・中学生向け出前講座</p> <p>（6）獣医学生向けPR動画の情報発信</p>						
4 産業動物臨床獣医師連携体制構築モデル事業			129千円（○129千円）			
<p>獣医師不足を補うため、家保職員と産業動物臨床獣医師が実施する牛大規模農場の繁殖検診や公共牧場等での衛生検査において、効率的な検診や治療ができる体制を構築する。</p> <p>（1）牛大規模農場繁殖検診（検診時使用消耗品）</p> <p>（2）公共牧場等の衛生検査（産業動物獣医師への手当）</p>						

事業名	秋田牛ブランド推進事業		担 当	調整・畜政・経済チーム
事業年度	令和4～	事業主体	県、ブランド推進協議会	
			当初予算額	10,271 千円
事業目的	オール秋田の県産牛ブランド「秋田牛」の有利販売と全国メジャー化を図るため、県内外における販売力強化に取り組むとともに、タイ及び台湾向け輸出の促進を図る。		財 源	一 般
			内	
			内	
			訳	
実施内容	1 秋田牛ブランド推進事業		7,624千円 (⊖7,624千円)	
	県内外において秋田牛の販売力強化を図るとともに、品質向上によるブランド力強化に取り組む。			
	(1) 首都圏等県外における販売力強化			
	大手食肉事業者等を対象としたトップセールス、量販店におけるキャンペーン、量販店バイヤー・飲食店関係者等を対象とした産地招聘等の実施			
	(2) 県内事業者の販売力強化			
	県内事業者等による販路拡大、新商品開発及びPR、学校給食への牛肉提供に係る取組等について支援			
	①事業主体 民間事業者、秋田牛ブランド推進協議会			
	②補助率 1/2以内			
	(3) 秋田牛の品質向上によるブランド力の強化			
	①秋田牛枝肉共励会の開催(年2回:夏季、冬季)			
②肉用牛情報(秋田牛便り)の発信等				
2 秋田牛輸出促進事業		2,647千円 (⊖2,647千円)		
タイ及び台湾における輸出量の拡大と認知度向上に取り組む。				
(1) タイ向け輸出の拡大対策				
①現地レストラン、観光関係者等を招聘した試食会の開催(1回)				
②メディアを活用したプロモーションの実施(1回)				
(2) 台湾向け輸出量の拡大・定着				
①現地観光イベント、県主催催事等におけるPR(2回)				
〔上記のほか、R5.2月補正で措置〕				
1 秋田牛輸出促進コンソーシアム推進対策事業		16,471千円 (⊕16,471千円)		
更なる輸出拡大による生産者の収益性やブランドに対する訴求力の向上を図るため、秋田牛の台湾輸出拡大のためのプロモーション活動等への取組を支援				
(1) 事業主体 秋田牛輸出促進コンソーシアム				
(2) 補助率 定額				

事業名	肉用牛肥育経営維持拡大対策事業		担 当	生産振興チーム
事業年度	平成26～令和7	事業主体	農業協同組合等	当初予算額 8,165 千円
事業目的	子牛価格や配合飼料価格の高騰による肥育農家の負担軽減を図るため、JA等が行う肥育牛預託の無利子化等への取組に対し支援する。		財 源	一 般 8,165 千円
			内	
			訳	
実施内容	1 肉用牛肥育経営維持拡大対策事業 (1) 事業主体 9農協等 (JAかづの、JA秋田なまはげ、JA秋田しんせい、JA秋田おぼこ、JA秋田ふるさと、JAこまち、JAうご、県畜協、県家畜商協) (2) 利子補給率 1/2以内 (3) 補給対象及び補給額			8,165千円 (⊖8,165千円)
	①令和5年度補助金交付・・・預託牛の販売等により預託代金の精算で確定した利子補給額 ア 令和3年度預託開始、令和5年度精算分 (利率1.7%を補助上限とする) $480頭 \times 810千円 \times 1.7\% \times 20 / 12月 \times 1 / 2 = 5,508千円$ イ 令和4年度預託開始、令和5年度精算分 (利率1.7%を補助上限とする) $250頭 \times 750千円 \times 1.7\% \times 20 / 12月 \times 1 / 2 = 2,657千円$			
	<div style="border: 1px solid black; padding: 5px;"> <b>【債務負担行為の設定】</b>            ・令和5年度預託開始、令和6年度精算分 (利率1.7%を補助上限とする)  <math>270頭 \times 900千円 \times 1.7\% \times 20 / 12月 \times 1 / 2 = 3,443千円</math> (令和6年度事業費)            ・令和5年度預託開始、令和7年度精算分 (利率1.7%を補助上限とする)  <math>530頭 \times 960千円 \times 1.7\% \times 20 / 12月 \times 1 / 2 = 7,208千円</math> (令和7年度事業費)            計 10,651千円         </div>			
	②発動要件 四半期ごとに発動を判断。当該四半期の直近12か月の平均子牛価格が発動基準を上回った場合に発動。 [発動基準：520千円] 価格高騰前(平成25年度)の子牛の平均価格			

事業名	あきたの酪農推進対策事業		担 当	生産振興チーム	
事業年度	平成30～	事業主体	県、JA全農あきた、日本ホルスタイン登録協会秋田県支部、秋田県酪農連盟	当初予算額 2,220 千円	
事業目的	酪農経営の体質強化と生乳生産の維持拡大のため、牛群改良を推進するとともに、高能力な後継牛を効率的に確保する取組を支援する。 また、酪農家の労働負担軽減を図るため、酪農ヘルパー利用組合の組織再編および利用拡大を推進する。		財	一 般	2,220 千円
			源		
			内		
			訳		
実施内容	1 酪農生産性向上対策事業		1,841千円 (⊖1,841千円)		
	生乳の生産量や乳質、飼養管理技術の向上を図るため、牛群検定の取組を支援するとともに、牛群検定情報の分析やデータの活用を促進し、牛群の改良を推進する。				
	(1) 牛群検定推進事業 牛群検定の取組に対する支援 ①事業主体 全国農業協同組合連合会秋田県本部 (2) 酪農生産性向上支援事業業務委託 牛群検定データの分析及び分析情報を活用した指導等 ①委 託 先 日本ホルスタイン登録協会秋田県支部				
実施内容	2 酪農経営確立支援事業		300千円 (⊖300千円)		
	酪農経営の体質強化と生乳生産の拡大を図るため、高能力後継牛確保に向けた取組を支援するとともに、遺伝的能力評価の推進により牛群の改良を加速化する。				
	(1) 遺伝的能力向上推進対策 ①事業主体 日本ホルスタイン登録協会秋田県支部 ②助成対象 ゲノミック評価に係るSNP検査の実施に要する経費 (100頭分) ③補 助 率 1 / 3 以内				
実施内容	3 酪農ヘルパー利用推進事業		79千円 (⊖79千円)		
	酪農ヘルパー利用組合の組織再編と利用拡大に向けた検討会を開催する。				

事業名	畜産競争力強化対策事業			担当	調整・畜政・経済チーム	
事業年度	平成28～令和30	事業主体	県、金融機関	当初予算額	385 千円	
事業目的	国の畜産競争力強化対策に基づいて、畜産クラスター協議会が策定した「畜産クラスター計画」に位置づけられた中心的な経営体の収益性の向上や畜産環境問題への対応に必要な施設整備を支援する。			財源	一般	385 千円
				内		
				訳		
実施内容	1 畜産経営体質強化支援資金利子補給事業			185千円 (⊖185千円)		
	<p>新たな投資を促進するための長期低利資金「畜産経営体質強化支援資金」の融通に必要な地元負担の利子補給について、県・市町村・融資機関の連携により対応する。</p> <p>(1) 令和5年度予算の内容</p> <p>①平成28年度融資分</p> <p>ア 融資残高 45,277千円 (令和4年度末時点)</p> <p>イ 利子補給額 37千円 (45,277千円×県利子補給額0.08%=36,222円)</p> <p>②平成30年度融資分</p> <p>ア 融資残高 176,652千円 (令和4年度末時点)</p> <p>イ 利子補給額 142千円 (176,652千円×県利子補給額0.08%=141,322円)</p> <p>③令和5年度融資見込分</p> <p>ア 融資要望額 100,000千円 (令和5年11月末貸付を想定)</p> <p>イ 利子補給額 7千円 (100,000千円×県利子補給額0.08%×1/12カ月=6,667円)</p> <p>(2) 債務負担行為の設定</p> <p>融資元本1億円に対する利子補給金 1,240千円 (令和6～30年度)</p>					
	2 事業計画策定支援事業			200千円 (⊖200千円)		
	<p>大規模畜産団地を整備する経営体への的確なアドバイスを行うため、現地支援会議を開催するとともに、円滑な施設整備を支援する。</p> <p>(1) 実施内容</p> <p>①現地支援会議の開催 (構成：県、市町村、JA等)</p> <p>②経営分析等の実施、経営指導</p> <p>③施設整備等の事業実施に係る支援等</p> <p>(2) 対象地区 北秋田地区、仙北地区、平鹿地区</p> <p>(3) 実施主体 県</p>					



事業名	肉用牛生産性向上対策事業			担当	調整畜政経済チーム 家畜衛生チーム	
事業年度	令和3～5	事業主体	J A秋田おばこ畜産青年部会、県等	当初予算額	2,478 千円	
事業目的	本県肉用牛の生産性向上を図るため、肥育農家の求める市場出荷子牛の斉一化を推進するとともに、牛伝染性リンパ腫の感染拡大を防止する対策を実施する。			財源	国庫	258 千円
					一般	2,220 千円
実施内容	1 市場上場子牛の斉一性向上対策事業			1,110千円 (○1,110千円)		
	<p>近年、家畜市場に上場される子牛に過肥などバラツキが多くなっている中、肥育農家が求める斉一性の高い子牛を増やし生産性の向上を図るため、家畜市場に上場する子牛の適正体重出荷に向けた取組に対し支援する。</p> <p>(1) 助成対象 検討会、講習会等の開催、畜産試験場と連携した強化哺育による子牛の育成</p> <p>(2) 実施主体 J A秋田おばこ畜産青年部会</p> <p>(3) 補助率 1 / 2 以内</p>					
実施内容	2 牛伝染性リンパ腫感染防止対策事業			1,368千円 (◎258千円、○1,110千円)		
	<p>全国的に増加傾向にある牛伝染性リンパ腫（旧：牛白血病、届出伝染病）の感染拡大を防止するため、本病への意識の高い農家をモデル農家に位置づけ、農場の清浄化手法の普及を図る。</p> <p>(1) 浸潤状況把握のための検査の実施</p> <p>①抗体検査（12農場、70頭/農場）</p> <p>②高リスク牛の特定</p> <p>(2) 感染防止対策</p> <p>①牛舎内への防虫ネットの設置</p> <p>②初乳加温装置等の導入</p>					

事業名	夢ある畜産経営ステップアップ支援事業		担当	生産振興チーム	
事業年度	令和4～7	事業主体	認定農業者、認定就農者等	当初予算額	124,180千円
事業目的	複合型生産構造の転換を加速するとともに、中山間地域等条件不利地での畜産を核とした地域活性化を図るため、意欲ある農業者のステップアップに必要な取組について、重点的に支援を行う。		財源内訳	一般	124,180千円
実施内容	<p>1 夢ある畜産経営ステップアップ支援事業 124,180千円 (○124,180千円)</p> <p>収益性の高い畜産経営体を育成するため、幅広いメニューで総合的な支援を行う。</p> <p>(1) 実施内容</p> <p>①秋田牛の増頭</p> <p>ア 施設整備等</p> <p>イ 繁殖素牛導入、肥育素牛導入</p> <p>②スマート農業の推進</p> <p>ア 機械導入</p> <p>③乳用牛の泌乳能力向上</p> <p>ア 初妊牛導入</p> <p>④比内地鶏の生産拡大</p> <p>ア 飼養管理施設整備</p> <p>イ 機械・資材導入</p> <p>⑤自給飼料の生産拡大と耕畜連携の推進</p> <p>ア 自給飼料生産拡大</p> <p>(ア) 機械導入</p> <p>(イ) 草地整備改良</p> <p>イ 耕畜連携推進</p> <p>(ア) 堆肥舎整備</p> <p>(イ) 堆肥散布機械導入</p> <p>⑥新規就農者の就農計画実現</p> <p>ア 飼養管理施設整備</p> <p>イ 機械・資材導入</p> <p>ウ 素畜導入</p> <p>エ 自給飼料生産拡大</p> <p>オ 耕畜連携推進</p> <p>(2) 実施主体</p> <p>①～④、⑥ 認定農業者、認定就農者又は畜産クラスター計画の中心的経営体</p> <p>⑤ア 機械共同利用集団</p> <p>⑤イ 耕畜連携集団</p> <p>(3) 補助率</p> <p>①ア、②、④、⑤ 1/3以内</p> <p>①イ、③ 定額</p> <p>⑥ 農家出身者は1/3以内、非農家出身者は1/2以内</p>				

事業名	次代につなぐ秋田牛資質向上対策事業		担当	生産振興チーム 調整・畜政・経済チーム	
事業年度	令和5～9	事業主体	県	当初予算額 82,387千円	
事業目的	本県肉用牛の生産拡大とブランド力強化に向け、高能力な種雄牛の造成や、繁殖雌牛の産肉能力、脂肪の質を重視した遺伝的改良と飼養管理技術の向上に取り組み、令和9年の北海道全共での全国評価の向上を図る。			財源	財産 12,980千円
					諸収入 650千円
				内訳	一般 68,757千円
				訳	
実施内容	1 種雄牛造成事業			16,224千円（○16,224千円）	
	(1) 脂肪の質を重視した種雄牛の造成				
	①産肉能力検定				
	ア 種雄牛候補 3頭				
	イ 現場後代検定 後代検定2セット、調整交配2セット				
	②新たな指標による基礎牛の選定及び候補種雄牛の選抜				
	ア 育種価解析				
	イ オレイン酸及び粗脂肪等測定				
	(2) 新技術による効率的な種雄牛造成				
	①ゲノム育種価の活用 遺伝子解析 240頭				
②種雄牛候補の効率的生産 性判別精液 200本					
2 高能力繁殖雌牛増産対策事業			46,960千円（◎12,980千円、◎650千円、○33,330千円）		
(1) 高能力雌牛の保留支援					
①市場調査等による高能力雌牛の早期発掘					
②高能力雌牛の確実な県内保留奨励 対象60頭、保留推奨金100千円/頭					
(2) 「ふくはな5」系受精卵の安定供給と繁殖技術向上支援					
①受精卵移植の推進 受精卵 180個					
②繁殖技術の向上支援 県有牛飼養管理委託 40頭					
3 全共出品技術強化事業			15,237千円（○15,237千円）		
(1) 種牛の部出品技術強化の取組					
①調教技術講習会の開催					
②飼養管理技術研修会の開催					
③全共用若雄の作出に係る受精卵採取等 2頭					
(2) 肉牛の部出品技術強化の取組					
飼料や飼養管理の異なる条件での短期肥育試験 肥育牛飼養管理委託 8頭					
4 若い担い手裾野拡大対策事業			3,966千円（○3,966千円）		
(1) 若い担い手への重点指導による早期経営安定 繁殖及び衛生管理技術向上の支援					
(2) 「あきた牛飼い塾」開催等による若い担い手及び畜産女性のスキルアップ 若い担い手等の経営管理指導					
(3) 全共特別区（高校生）への出品に向けた取組の推進 練習牛の導入 2頭					

事業名	耕畜連携体制確立対策事業【地域活性化対策基金】		担 当	生産振興チーム	
事業年度	令和5～	事業主体	当初予算額	61,043 千円	
事業目的	原油・原材料の価格上昇やウクライナ情勢等の影響による肥料や飼料の価格高騰に対応するため、耕畜連携による循環型農業を推進し、農作物の生産性向上や自給飼料の増産を支援する。		財源内訳	繰入金	61,043 千円
実施内容	1 堆肥利用促進体制整備事業		28,984千円 (◎28,984千円)		
	堆肥の利用促進による農作物の生産性向上を図るため、堆肥の高品質化や効率的な散布に係る取組に対し支援する。				
	(1) 実施内容				
	①良質堆肥の生産 堆肥成分分析、堆肥施用実証、堆肥利活用研修会等				
	②堆肥散布作業組織の育成 マニュアルプレッダ、キャリアカー等の機械導入、運賃助成等				
	(2) 事業主体 耕種農家と畜産農家の集団、法人、県等				
	(3) 補助率				
	①定額				
	②1/2以内				
	2 耕畜連携による稲わら収集・利用モデル実証事業		7,500千円 (◎7,500千円)		
畜産経営における稲わら確保と水稲経営における所得確保を図るため、地域の実情に即した稲わらの収集・利用モデルの実証を行う。					
(1) 事業内容 稲わら収集に要する時間や経費等を調査					
(2) 事業主体 耕種農家と畜産農家の集団等					
(3) 補助率 定額 新規の場合 (15,000円/10a)、継続の場合 (7,500円/10a)					
3 新たな県産飼料資源確保実証事業		24,559千円 (◎24,559千円)			
飼料価格の高騰を踏まえ、水田を活用した自給可能な新たな濃厚飼料の生産や利用に係る実証を行う。					
(1) 事業内容 イアコーンサイレージ及び大豆WCSの栽培試験、肉用牛等への給与試験					
(2) 事業主体 県 (畜産試験場)					

事業名	草地畜産基盤整備事業			担当	生産振興チーム	
事業年度	平成22～	事業主体	県	当初予算額	31,460 千円	
事業目的	中山間地域等において、林地、野草地及び草地等の農用地を畜産的土地利用体系に再編整備し、草地造成改良や牛舎等の整備を行うことにより飼料自給率の向上と経営の拡大を図る。			財源内訳	国庫	28,600 千円
					一般	2,860 千円
実施内容	<p>1 草地整備型公共牧場整備事業 31,460千円 (◎28,600千円、⊖2,860千円)</p> <p>地域資源である草地基盤を整備し、草地整備改良やパドック等の整備を行うことにより、飼料自給率の向上と肉用牛・乳用牛の生産拡大による地域活性化を図る。</p> <p>(1) 実施地区 三種地区(三種町)、仙北地区(仙北市)</p> <p>(2) 実施期間</p> <p>①三種地区 令和2～5年度</p> <p>②仙北地区 令和3～6年度</p> <p>(3) 事業内容</p> <p>①三種地区</p> <p>ア 草地整備改良、隔障物整備、測量設計</p> <p>イ 事業主体事務費(公社)秋田県農業公社</p> <p>ウ 県事務費</p> <p>②仙北地区</p> <p>ア 草地整備改良、隔障物整備、測量設計</p> <p>イ 事業主体事務費(公社)秋田県農業公社</p> <p>ウ 県事務費</p> <p>(4) 補助率</p> <p>①事業費 国50%以内</p> <p>②事業主体事務費 県10/10以内</p>					

事業名	家畜保健衛生・安全対策推進事業			担当	家畜衛生チーム	
事業年度	昭和26～	事業主体	県、(公社)秋田県農業公社		当初予算額	66,630 千円
事業目的	家畜伝染性疾病的の発生予防・まん延防止対策、畜産環境保全対策及び獣医事・薬事監視指導を行うことにより、本県畜産の生産性の向上と安全・安心な畜産物の生産を図る。			財源内訳	使用料	4,129 千円
					国庫	19,002 千円
					財産	115 千円
					諸収入	52 千円
					一般	43,332 千円
実施内容	1 家畜伝染病予防事業			22,939千円 (㊦3,786千円、㊦15,788千円、㊦3,365千円)		
	(1) 家畜伝染病予防法に基づく検査等を行い、家畜伝染病の発生予防及びまん延防止を図る。					
	①検査対象家畜 牛、馬、羊、豚、鶏、みつばち					
	②検査対象疾病 ヨーネ病、BSE、牛伝染性リンパ腫、豚熱、アフリカ豚熱、PRRS、オーエスキー病、鳥インフルエンザ、ニューカッスル病、ふそ病等					
	(2) 生産者からの依頼に基づく検査を行い、伝染性疾病的の発生予防と生産性向上を図る。 放牧衛生検査、ふそ病検査、病理解剖 等					
	(3) 自衛防疫強化対策事業 家畜伝染性疾病的の発生を未然に防止するため、組織的に行う予防接種に要する経費に対し助成する。					
	①交付先 (公社)秋田県農業公社					
	②事業内容					
	ア 牛伝染性疾病的発生予防 牛伝染性鼻気管炎発生予防 (4,270頭)、アカバネ病発生予防 (5,500頭)					
	イ 豚伝染性疾病的発生予防 豚丹毒発生予防 (47,000頭)					
ウ 鶏伝染性疾病的発生予防 ニューカッスル病・鶏伝染性気管支炎発生予防 (1,500千羽)						
2 家畜保健衛生所管理運営費			40,269千円 (㊦1,916千円、㊦115千円、㊦52千円、㊦38,186千円)			
(1) 家畜保健衛生所の管理運営に要する経費						
(2) 機器整備 マイクロプレートリーダー1台、マルチチャンネルピペット2本						
3 家畜衛生技術総合推進事業			3,422千円 (㊦343千円、㊦1,298千円、㊦1,781千円)			
(1) BSE検査体制の強化						
(2) 飼養衛生管理基準等の推進、普及、啓発						
(3) 家畜衛生関連情報の収集						
(4) 精度管理体制の確立						
(5) 家畜伝染病まん延防止のための会議参加等						
(6) 薬剤耐性菌の発現状況調査						
(7) 獣医事、薬事監視指導						
(8) 畜産環境保全巡回指導						

事業名	CSF等緊急防疫対策事業			担当	家畜衛生チーム	
事業年度	令和2～	事業主体	県	当初予算額	705,455 千円	
事業目的	豚熱やアフリカ豚熱等の発生予防及びまん延防止に資するため、家畜保健衛生所等における検査や豚熱ワクチン接種を円滑に推進するとともに、万一の発生に備えた初動防疫体制を整備する。			財源	使用料	51,674 千円
					国庫	331,403 千円
					一般	322,378 千円
実施内容	1 検査体制整備事業			5,909千円 (◎1,490千円、○4,419千円)		
	豚熱等に関する特定家畜伝染病防疫指針に基づき、野生イノシシの豚熱等の検査を行うとともに、野生イノシシ用経口ワクチンを散布するほか、家畜保健衛生所における緊急防疫体制を維持する。					
	(1) 野生イノシシの豚熱等検査			180頭		
	(2) 野生イノシシ用経口ワクチンの散布			県内全域		
	(3) 家畜保健衛生所の緊急防疫体制の維持			公用車トラック1台、光回線設置工事1家保		
	2 まん延防止対策事業			9,929千円 (◎4,261千円、○5,668千円)		
	(1) 空港におけるウイルス侵入防止対策					
	秋田空港及び大館能代空港における乗客の靴底消毒					
	(2) 初動防疫備蓄資材の確保					
	炭酸ガス容器の保管、点検					
	初動防疫資材の追加備蓄 電殺機3台、鎮静剤、注射針、密閉容器等					
	3 予防ワクチン接種緊急対策事業			103,960千円 (◎51,674千円、◎46,798千円、○5,488千円)		
	養豚場における豚熱発生予防のため、ワクチンを接種するとともに、免疫付与状況等の確認検査を実施する。					
	ワクチン接種			737千頭		
	免疫付与状況等確認検査			3,300頭		
	4 特定家畜伝染病防疫対策事業			585,657千円 (◎278,854千円、○306,803千円)		
豚熱や高病原性鳥インフルエンザ等の特定家畜伝染病の発生に備え、防疫措置に係る経費を確保する。						
(1) 発生農場における防疫措置に係る資材、消毒及び埋却に係る経費						
(2) 制限区域内の消毒ポイント設置、運営に係る経費						
(3) 県内畜産農家の緊急消毒のための消毒薬の配布						



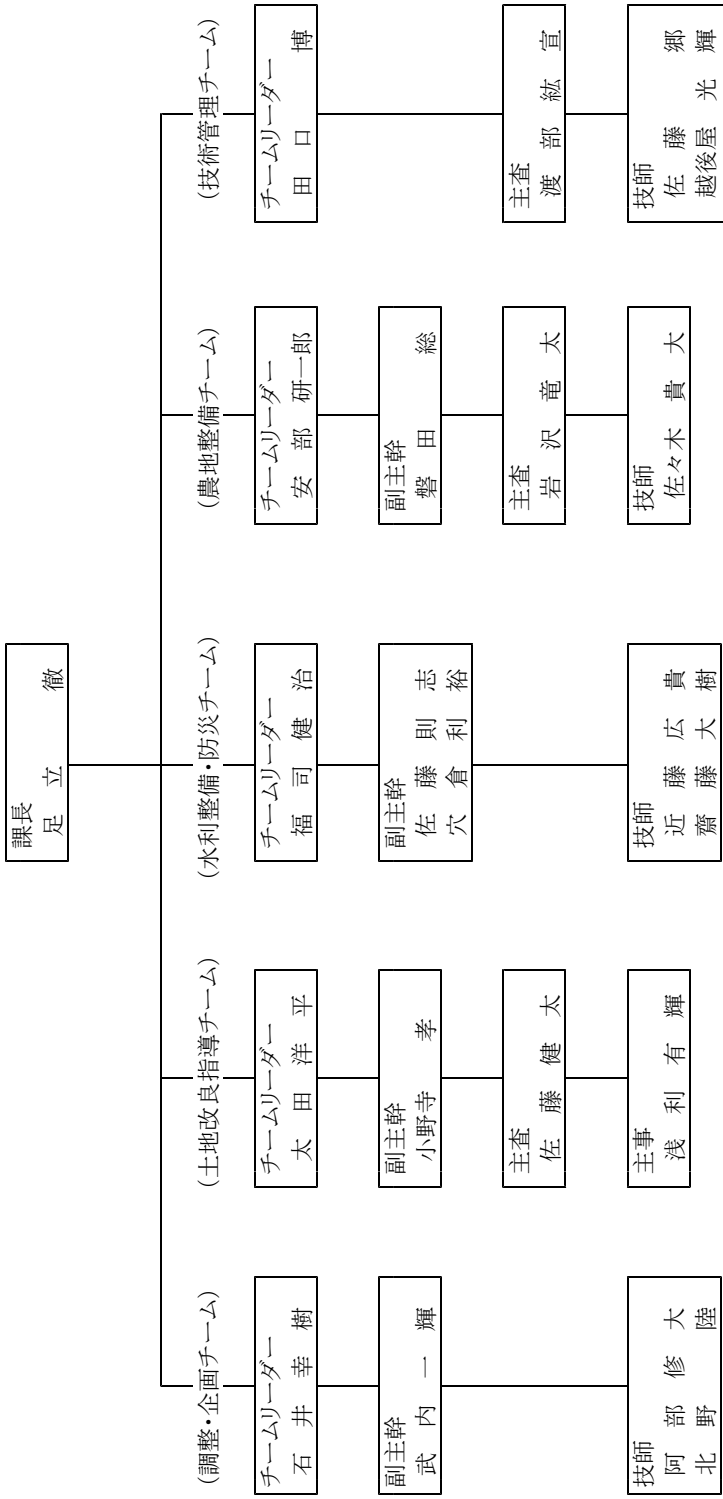


# 農地整備課



**農地整備課**

(令和5年4月1日現在)



※佐藤技師は、本務の  
森林環境保全課と兼務

(派遣等職員)  
副主幹 沢田 明彦 (県立大学大学院)  
主査 池田 剛志 (東北農政局)

各チームの主な所掌事務

(調整・企画チーム)

- ・農業農村整備事業の予算管理
- ・農業農村整備事業の広報・広聴
- ・農業農村整備事業の事業評価
- ・新秋田元気創造プランの進捗管理

(土地改良指導チーム)

- ・土地改良団体の指導、監督
- ・土地改良法第132条検査
- ・県営・団体営の換地事務指導
- ・用地取得・補償の指導
- ・農用地等集団化
- ・国有及び県有土地改良財産の管理、処分

(水利整備・防災チーム)

- ・水利施設整備事業
- ・農村地域防災減災事業
- ・特定農業用管水路等特別対策事業
- ・水利施設管理事業
- ・農地・農業用施設の災害復旧事業
- ・戦略作物生産拡大基盤整備促進事業

(農地整備チーム)

- ・経営体育成基盤整備事業
- ・農地耕作条件改善事業

(技術管理チーム)

- ・農業農村・森林整備事業の積算システム
- ・農業農村・森林整備事業の設計・積算基準
- ・総合評価業務方針提案型(選定委員会)
- ・会計検査(農業農村整備)

事業名	土地改良区体制強化事業		担当	土地改良指導チーム	
事業年度	平成20～	事業主体	秋田県土地改良事業団体連合会、土地改良区等		
事業目的	土地改良区の体制強化対策を総合的に実施し、土地改良区統合整備や農地利用集積の推進、土地改良施設管理の円滑化及び役職員等の技術力向上等を図る。		財源	当初予算額	17,347 千円
			国庫		8,417 千円
			一般		8,930 千円
			内訳		
実施内容	1 土地改良区施設・財務等管理強化支援事業		16,094千円（◎8,322千円、⊖7,772千円）		
	秋田県土地改良事業団体連合会が土地改良区に対して行う施設・財務管理強化、換地業務指導、研修・人材育成等の指導・支援事業等について助成する。				
	(1) 令和5年度事業計画				
	①施設・財務管理強化対策事業 ア 管理運営体制強化委員会（1回開催） イ 土地改良施設の診断・管理指導等（139地区） ウ 財務管理強化相談業務（15地区） ②受益農地管理強化対策事業 ア 受益農地管理強化委員会（1回開催） イ 換地選定手法指導（15地区） ③研修・人材育成事業 ア 換地技術向上研修（1回開催） (2) 負担区分 国50%、県50%（一部は国100%）				
2 土地改良区統合整備促進事業		190千円（◎95千円、⊖95千円）			
(1) 普及啓発費					
土地改良区統合整備促進の方策検討・普及推進に向けた秋田県土地改良区統合整備検討委員会（年3回）を開催する。					
3 農業水利管理体制強化支援事業		1,063千円（⊖1,063千円）			
区域外の安定した農業用水の確保や災害時の体制強化を目的とし、新たに区域を拡大した土地改良区に対し、初期の事務的経費増嵩に相当する費用について助成する。					
(1) 補助対象 事務的経費の増嵩分相当額（編入面積別単価による）					
(2) 実施計画 6地区（編入面積270ha）を予定					
①大館市土地改良区（十二所、曲田、中山地区）：61ha					
②由利本荘市土地改良区（平根第2地区）：85ha					
③湯沢雄勝土地改良区（上院内地区）：27ha					
④河辺郡芝野堰土地改良区（戸島地区）：57ha					
⑤男鹿市土地改良区（脇本地区）：20ha					
⑥仙北市西木土地改良区（長戸呂、七ツ関地区）：20ha					
(3) 負担区分 県50%、市町村50%					

事業名	農用地等集団化事業			担当	土地改良指導チーム																																																																																																																																																																																													
事業年度	昭和47～	事業主体	市町村、土地改良区等	当初予算額	73,374千円																																																																																																																																																																																													
事業目的	土地の権利関係に係る調査、換地に係る合意形成の促進や地域の農用地利用計画確立を支援し、土地改良事業の換地計画の樹立、換地処分の実施を円滑に行う。			財源内訳	国庫	40,973千円																																																																																																																																																																																												
					一般	32,401千円																																																																																																																																																																																												
実施内容	1 事業の内訳																																																																																																																																																																																																	
	<table border="1"> <thead> <tr> <th>必須業務</th> <th>選択業務</th> </tr> </thead> <tbody> <tr> <td>地区内農地等状況調査</td> <td>農用地集団化促進基本計画作成</td> </tr> <tr> <td>合意形成促進</td> <td>従前地面積測定</td> </tr> <tr> <td>地区内アンケート調査</td> <td>財産管理制度活用</td> </tr> <tr> <td>地域営農構想作成</td> <td>地区内ゾーン設定調整</td> </tr> <tr> <td>換地設計基準作成</td> <td>経営体育成方針作成</td> </tr> <tr> <td></td> <td>創設農用地・増歩換地調整</td> </tr> </tbody> </table>		必須業務	選択業務	地区内農地等状況調査	農用地集団化促進基本計画作成	合意形成促進	従前地面積測定	地区内アンケート調査	財産管理制度活用	地域営農構想作成	地区内ゾーン設定調整	換地設計基準作成	経営体育成方針作成		創設農用地・増歩換地調整	<table border="1"> <thead> <tr> <th>非農用地換地関係調整</th> <th>交換分合基準含み換地調整</th> <th>換地計画素案作成</th> <th>経営体育成換地調整</th> <th>公図等転写連続図作成</th> <th>権利者確認調査（追跡）</th> </tr> </thead> <tbody> <tr> <td></td> <td></td> <td></td> <td></td> <td></td> <td></td> </tr> </tbody> </table>					非農用地換地関係調整	交換分合基準含み換地調整	換地計画素案作成	経営体育成換地調整	公図等転写連続図作成	権利者確認調査（追跡）																																																																																																																																																																							
必須業務	選択業務																																																																																																																																																																																																	
地区内農地等状況調査	農用地集団化促進基本計画作成																																																																																																																																																																																																	
合意形成促進	従前地面積測定																																																																																																																																																																																																	
地区内アンケート調査	財産管理制度活用																																																																																																																																																																																																	
地域営農構想作成	地区内ゾーン設定調整																																																																																																																																																																																																	
換地設計基準作成	経営体育成方針作成																																																																																																																																																																																																	
	創設農用地・増歩換地調整																																																																																																																																																																																																	
非農用地換地関係調整	交換分合基準含み換地調整	換地計画素案作成	経営体育成換地調整	公図等転写連続図作成	権利者確認調査（追跡）																																																																																																																																																																																													
	2 令和5年度実施計画																																																																																																																																																																																																	
	<table border="1"> <thead> <tr> <th rowspan="2">地区名</th> <th rowspan="2">事業主体</th> <th rowspan="2">事業量 (ha)</th> <th rowspan="2">事業費 (千円)</th> <th colspan="3">内訳</th> <th rowspan="2">備考</th> </tr> <tr> <th>国</th> <th>県</th> <th>地元</th> </tr> </thead> <tbody> <tr><td>金足岩瀬</td><td>新城川(土)</td><td>87.0</td><td>6,000</td><td>3,000</td><td>—</td><td>3,000</td><td>5法指定</td></tr> <tr><td>猿田西</td><td>秋田市上北手猿田(土)</td><td>56.0</td><td>4,000</td><td>2,000</td><td>—</td><td>2,000</td><td>5法指定</td></tr> <tr><td>中吉田</td><td>横手市</td><td>140.0</td><td>10,000</td><td>5,500</td><td>2,000</td><td>2,500</td><td>6法指定</td></tr> <tr><td>麓西</td><td>大館市</td><td>157.7</td><td>10,175</td><td>5,596</td><td>2,035</td><td>2,544</td><td>6法指定</td></tr> <tr><td>脇本本村</td><td>男鹿市(土)</td><td>33.0</td><td>3,000</td><td>1,650</td><td>600</td><td>750</td><td>6法指定</td></tr> <tr><td>杉沢新所</td><td>湯沢雄勝(土)</td><td>45.2</td><td>3,000</td><td>1,650</td><td>600</td><td>750</td><td>6法指定</td></tr> <tr><td>大畑深山</td><td>大仙市</td><td>19.2</td><td>1,199</td><td>659</td><td>—</td><td>540</td><td>6法指定</td></tr> <tr><td>大台</td><td>大仙市</td><td>257.5</td><td>16,368</td><td>9,002</td><td>3,273</td><td>4,093</td><td>6法指定</td></tr> <tr><td>高崎</td><td>馬場目川水系(土)</td><td>46.0</td><td>3,000</td><td>1,650</td><td>—</td><td>1,350</td><td>6法指定</td></tr> <tr><td>大坂善知鳥</td><td>美郷町</td><td>123.8</td><td>7,744</td><td>4,259</td><td>—</td><td>3,485</td><td>6法指定</td></tr> <tr><td>六郷西部第2</td><td>美郷町</td><td>174.6</td><td>10,923</td><td>6,007</td><td>2,184</td><td>2,732</td><td>6法指定</td></tr> <tr><td>小計</td><td>11地区</td><td>1,140.0</td><td>75,409</td><td>40,973</td><td>10,692</td><td>23,744</td><td></td></tr> <tr><td>柴内</td><td>鹿角市</td><td>120.0</td><td>10,560</td><td>—</td><td>5,280</td><td>5,280</td><td>6法指定</td></tr> <tr><td>赤川</td><td>山本郡三種町 下岩井川(土)</td><td>47.9</td><td>3,806</td><td>—</td><td>1,903</td><td>1,903</td><td>6法指定</td></tr> <tr><td>槐・常磐</td><td>二ツ井白神(土)</td><td>50.0</td><td>3,883</td><td>—</td><td>1,941</td><td>1,942</td><td>6法指定</td></tr> <tr><td>飯島中央</td><td>新城川(土)</td><td>180.0</td><td>10,703</td><td>—</td><td>5,351</td><td>5,352</td><td>5法指定</td></tr> <tr><td>檜山</td><td>仁井田堰(土)</td><td>20.0</td><td>1,342</td><td>—</td><td>671</td><td>671</td><td>5法指定</td></tr> <tr><td>館越</td><td>馬場目川水系(土)</td><td>31.0</td><td>1,320</td><td>—</td><td>660</td><td>660</td><td>6法指定</td></tr> <tr><td>笹子</td><td>鳥海町笹子(土)</td><td>180.3</td><td>10,615</td><td>—</td><td>5,307</td><td>5,308</td><td>6法指定</td></tr> <tr><td>小杉山</td><td>大仙市</td><td>121.1</td><td>979</td><td>—</td><td>489</td><td>490</td><td>6法指定</td></tr> <tr><td>小計</td><td>8地区</td><td>750.3</td><td>43,208</td><td>—</td><td>21,602</td><td>21,606</td><td></td></tr> <tr><td>合計</td><td>19地区</td><td>1,890.3</td><td>118,617</td><td>40,973</td><td>32,294</td><td>45,350</td><td></td></tr> </tbody> </table>							地区名	事業主体	事業量 (ha)	事業費 (千円)	内訳			備考	国	県	地元	金足岩瀬	新城川(土)	87.0	6,000	3,000	—	3,000	5法指定	猿田西	秋田市上北手猿田(土)	56.0	4,000	2,000	—	2,000	5法指定	中吉田	横手市	140.0	10,000	5,500	2,000	2,500	6法指定	麓西	大館市	157.7	10,175	5,596	2,035	2,544	6法指定	脇本本村	男鹿市(土)	33.0	3,000	1,650	600	750	6法指定	杉沢新所	湯沢雄勝(土)	45.2	3,000	1,650	600	750	6法指定	大畑深山	大仙市	19.2	1,199	659	—	540	6法指定	大台	大仙市	257.5	16,368	9,002	3,273	4,093	6法指定	高崎	馬場目川水系(土)	46.0	3,000	1,650	—	1,350	6法指定	大坂善知鳥	美郷町	123.8	7,744	4,259	—	3,485	6法指定	六郷西部第2	美郷町	174.6	10,923	6,007	2,184	2,732	6法指定	小計	11地区	1,140.0	75,409	40,973	10,692	23,744		柴内	鹿角市	120.0	10,560	—	5,280	5,280	6法指定	赤川	山本郡三種町 下岩井川(土)	47.9	3,806	—	1,903	1,903	6法指定	槐・常磐	二ツ井白神(土)	50.0	3,883	—	1,941	1,942	6法指定	飯島中央	新城川(土)	180.0	10,703	—	5,351	5,352	5法指定	檜山	仁井田堰(土)	20.0	1,342	—	671	671	5法指定	館越	馬場目川水系(土)	31.0	1,320	—	660	660	6法指定	笹子	鳥海町笹子(土)	180.3	10,615	—	5,307	5,308	6法指定	小杉山	大仙市	121.1	979	—	489	490	6法指定	小計	8地区	750.3	43,208	—	21,602	21,606		合計	19地区	1,890.3	118,617	40,973	32,294	45,350	
地区名	事業主体	事業量 (ha)	事業費 (千円)	内訳			備考																																																																																																																																																																																											
				国	県	地元																																																																																																																																																																																												
金足岩瀬	新城川(土)	87.0	6,000	3,000	—	3,000	5法指定																																																																																																																																																																																											
猿田西	秋田市上北手猿田(土)	56.0	4,000	2,000	—	2,000	5法指定																																																																																																																																																																																											
中吉田	横手市	140.0	10,000	5,500	2,000	2,500	6法指定																																																																																																																																																																																											
麓西	大館市	157.7	10,175	5,596	2,035	2,544	6法指定																																																																																																																																																																																											
脇本本村	男鹿市(土)	33.0	3,000	1,650	600	750	6法指定																																																																																																																																																																																											
杉沢新所	湯沢雄勝(土)	45.2	3,000	1,650	600	750	6法指定																																																																																																																																																																																											
大畑深山	大仙市	19.2	1,199	659	—	540	6法指定																																																																																																																																																																																											
大台	大仙市	257.5	16,368	9,002	3,273	4,093	6法指定																																																																																																																																																																																											
高崎	馬場目川水系(土)	46.0	3,000	1,650	—	1,350	6法指定																																																																																																																																																																																											
大坂善知鳥	美郷町	123.8	7,744	4,259	—	3,485	6法指定																																																																																																																																																																																											
六郷西部第2	美郷町	174.6	10,923	6,007	2,184	2,732	6法指定																																																																																																																																																																																											
小計	11地区	1,140.0	75,409	40,973	10,692	23,744																																																																																																																																																																																												
柴内	鹿角市	120.0	10,560	—	5,280	5,280	6法指定																																																																																																																																																																																											
赤川	山本郡三種町 下岩井川(土)	47.9	3,806	—	1,903	1,903	6法指定																																																																																																																																																																																											
槐・常磐	二ツ井白神(土)	50.0	3,883	—	1,941	1,942	6法指定																																																																																																																																																																																											
飯島中央	新城川(土)	180.0	10,703	—	5,351	5,352	5法指定																																																																																																																																																																																											
檜山	仁井田堰(土)	20.0	1,342	—	671	671	5法指定																																																																																																																																																																																											
館越	馬場目川水系(土)	31.0	1,320	—	660	660	6法指定																																																																																																																																																																																											
笹子	鳥海町笹子(土)	180.3	10,615	—	5,307	5,308	6法指定																																																																																																																																																																																											
小杉山	大仙市	121.1	979	—	489	490	6法指定																																																																																																																																																																																											
小計	8地区	750.3	43,208	—	21,602	21,606																																																																																																																																																																																												
合計	19地区	1,890.3	118,617	40,973	32,294	45,350																																																																																																																																																																																												
	※このほか、県単事務費107千円(県100%)																																																																																																																																																																																																	
	※(土)：土地改良区の略																																																																																																																																																																																																	
	3 採択基準																																																																																																																																																																																																	
	換地計画を定める土地改良事業の着手の見込みが確実であること																																																																																																																																																																																																	
	4 負担区分 ※( )内は、6法指定地域等の場合																																																																																																																																																																																																	
	(1) 必須業務のみの場合																																																																																																																																																																																																	
	国50(55)％、地元50(45)％																																																																																																																																																																																																	
	(2) 必須業務のほか、「換地計画素案作成」を含む選択業務を実施した場合																																																																																																																																																																																																	
	国50(55)％、県20％、地元30(25)％																																																																																																																																																																																																	

(3) 選択業務「公図等転写連続図作成」「権利者確認調査(追跡)」のいずれか又は両方のみを実施した場合  
 県50%、地元50%

事業名	換地清算交付金			担当	土地改良指導チーム		
事業年度	昭和40～	事業主体	県	当初予算額	171,042 千円		
事業目的	換地を伴う県営土地改良事業において、換地処分時に生ずる従前地と換地の価額の不均衡を金銭により清算する。			財源内訳	諸収入	171,042 千円	
実施内容	1 清算金の流れ 土地改良区がある地区の場合、県と土地改良区との間で徴収・支払し、その土地改良区が権利者との間で徴収、支払を行う。(※土地改良区がない地区の場合は、県が直接権利者との間で徴収・支払を行う。)						
2 令和5年度実施計画							
事業名	地区名	土地改良区	面積 (ha)	徴収		支払	
				金額(千円)	人数	金額(千円)	人数
農地集積加速化 基盤整備事業	東雲原	秋田県能代地区土地改良区	152.3	5,000	59	5,000	50
	下田平	二ツ井町土地改良区	122.3	4,000	41	4,000	49
	小掛・鬼神	二ツ井町土地改良区	31.4	2,000	27	2,000	43
	荷上場	二ツ井町土地改良区	78.9	54,000	2	54,000	130
	大戸百崎	秋田市上北手小山田土地改良区	26.8	327	22	327	29
	下新城笠岡西部	新城川土地改良区	53.3	975	33	975	48
	五里合	男鹿市五里合土地改良区	285.5	31,102	107	31,102	200
	強首	大仙市仙北土地改良区	658.0	45,700	218	45,700	219
	大神成	秋田県田沢疏水土地改良区	86.2	5,600	67	5,600	67
	斉内	秋田県田沢疏水土地改良区	291.3	12,600	110	12,600	110
農地中間管理機 構関連ほ場整備 事業	六合	秋田県西仙北土地改良区	97.3	7,400	72	7,400	72
	十八石堰	仁井田堰土地改良区	22.6	675	21	675	35
	関口(第1)	湯沢市	11.2	620	17	620	24
	関口(第2)	湯沢市	8.9	419	42	419	19
	関口(第3)	湯沢市	10.4	624	14	624	22
計	15換地区		1,936.4	171,042	852	171,042	1,117

事業名	土地改良諸費のうち用地整理費			担 当	土地改良指導チーム	
事業年度	—	事業主体	県	当初予算額	251 千円	
事業目的	用地測量及び登記嘱託業務委託により過年度未登記の所有権移転登記を行う。			財 源 内 訳	一 般	251 千円
実施内容	1 事業内容 過年度未登記の所有権移転登記をするための用地測量及び登記嘱託業務委託。					
	2 過年度未登記筆数（R 4. 12. 31現在） 2筆（未相続2筆）					
	3 令和5年度実施計画 （1）相続調査 （2）登記嘱託委託（分筆、相続、所有権移転）					

事業名	土地改良諸費のうち土地改良指導管理費			担 当	土地改良指導チーム																				
事業年度	昭和24～	事業主体		当初予算額	615 千円																				
事業目的	県内土地改良区の業務運営に関する検査・指導を行う。また、土地改良施設管理についての関係機関との調整を行う。			財 源 内 訳	一 般	615 千円																			
実施内容	1 事業内容 （1）県内70土地改良区、1土地改良区連合（R 5. 3末現在）及び秋田県土地改良事業団体連合会を対象として、土地改良法第132条の規定に基づく検査を定期的実施する。（概ね3年に1回） （2）土地改良区等の指導等についての国との調整・協議を行う。 （3）県内土地改良区等への業務運営に関する指導を行う。 （4）県内土地改良区等に対し、国有土地改良財産の管理受託に関する指導及び調整を行う。																								
	2 令和5年度検査対象（計画） 23土地改良区（北秋田2、山本4、秋田9、由利3、仙北4、平鹿1） ※うち1土地改良区は国検査																								
	3 国有土地改良財産の管理受託者																								
	<table border="1"> <thead> <tr> <th>地区名</th> <th>事業名</th> <th>管 理 委 託 先</th> </tr> </thead> <tbody> <tr> <td>雄物川筋</td> <td>かん排</td> <td>横手市 秋田県雄物川筋土地改良区、秋田県南旭川水系土地改良区</td> </tr> <tr> <td>田沢疏水</td> <td>かん排</td> <td>大仙市、美郷町 秋田県田沢疏水土地改良区</td> </tr> <tr> <td>第2田沢</td> <td>農地開発</td> <td>秋田県田沢疏水土地改良区</td> </tr> <tr> <td>仙北平野</td> <td>かん排</td> <td>秋田県仙北平野土地改良区</td> </tr> <tr> <td>能代</td> <td>農地開発</td> <td>秋田県能代地区土地改良区</td> </tr> <tr> <td>八郎潟</td> <td>干拓</td> <td>秋田県 三種町、五城目町、井川町、大潟村 大潟土地改良区、新城川土地改良区</td> </tr> </tbody> </table>					地区名	事業名	管 理 委 託 先	雄物川筋	かん排	横手市 秋田県雄物川筋土地改良区、秋田県南旭川水系土地改良区	田沢疏水	かん排	大仙市、美郷町 秋田県田沢疏水土地改良区	第2田沢	農地開発	秋田県田沢疏水土地改良区	仙北平野	かん排	秋田県仙北平野土地改良区	能代	農地開発	秋田県能代地区土地改良区	八郎潟	干拓
地区名	事業名	管 理 委 託 先																							
雄物川筋	かん排	横手市 秋田県雄物川筋土地改良区、秋田県南旭川水系土地改良区																							
田沢疏水	かん排	大仙市、美郷町 秋田県田沢疏水土地改良区																							
第2田沢	農地開発	秋田県田沢疏水土地改良区																							
仙北平野	かん排	秋田県仙北平野土地改良区																							
能代	農地開発	秋田県能代地区土地改良区																							
八郎潟	干拓	秋田県 三種町、五城目町、井川町、大潟村 大潟土地改良区、新城川土地改良区																							

事業名	土地改良施設リスク管理強化対策事業		担 当	土地改良指導チーム	
事業年度	平成22～	事業主体	市町村、土地改良区等		
			当初予算額	181 千円	
事業目的	土地改良施設に使用されているコンデンサ等の収集運搬経費及び含有塗膜分析調査の経費等を助成し、人体に有害なPCB（ポリ塩化ビフェニル）が含まれた「PCB廃棄物」について、期限内の適切な処理を促進する。		財 源 内 訳	国 庫	181 千円
実施内容	土地改良区等が保管するPCB廃棄物を指定の処理施設へ収集運搬するために必要な経費、又はPCBの含有が疑われる塗膜について分析調査する経費等を助成する。				
	<p>1 補助率 国1/2以内</p> <p>2 令和5年度実施計画  (1) 収集運搬  ①事業主体 ニツ井町土地改良区  ②廃棄物種別 トランス（微量）1個  ③事業費 363千円（うち補助額181千円）  (2) 塗膜調査(含有判明した塗膜処分含)  R5年度は該当案件なし</p>				
参考	1 処理機関				
	(1) 高濃度PCB廃棄物 J E S C O（中間貯蔵・環境安全事業株式会社） （所在地：北海道室蘭市仲町14-7） (2) 微量PCB廃棄物 無害化処理の大臣認定を受けた処理施設（全国33か所 令和4年5月時点）				
参考	2 運搬業者				
	(1) 高濃度PCB廃棄物 J E S C O指定運搬業者（日本通運㈱ ほか11社） (2) 微量PCB廃棄物 微量PCB廃棄物の積卸しを行う区域を管轄する都道府県知事の許可（政令で指定する市にあっては市長の許可）を受けた業者				
参考	3 処理期限				
	(1) 高濃度廃棄物 ①変圧器、コンデンサ → R4.3.31 ※秋田県内土地改良施設処理完了 ②安定器、汚染物等 → R5.3.31 ※秋田県内土地改良施設処理完了 (2) 微量廃棄物 R9.3.31				
参考	4 処理費用				
	本事業の補助対象外である（塗膜分の処理費は補助対象）が、高濃度PCB廃棄物については、「中小企業者等軽減制度」に該当した場合、処理費用の70%が軽減される。				



事業名	担い手育成農地集積事業			担当	土地改良指導チーム	
事業年度	平成5～	事業主体	県	当初予算額	6,863千円	
事業目的	経営体育成基盤整備事業の実施を契機として、一定の担い手集積要件等を満たした地区に対し、県が当該事業の農家負担金の償還利息を助成することで、農家負担の軽減と担い手への農地集積促進を図る。			財源	一般	6,863千円
				内訳		
実施内容	<p>1 事業内容</p> <p>(1) 平成16年度までの採択地区 農家負担金が12%以下の場合は農家負担金の6分の1、12%を超える場合は年度事業費の5%に係る償還利子相当額を助成する。</p> <p>(2) 平成17年度以降の採択地区 農家負担金の6分の1に係る償還利子を助成する。 ※(1)に該当する地区で農家負担金が12%以下の場合及び(2)に該当する地区は、農家負担金の残り6分の5を国から無利子で融資を受けられる。</p> <p>2 採択基準 国が定める経営体育成促進事業実施要綱に掲げる全ての要件を備え、かつ、下記のいずれかを満たすこと。 (1) 同一の担い手等が経営する2ha以上の連担したほ場面積が、地区の35%以上になること(区画整理型)。 (2) 同一の担い手等が2ha以上の連担農地の団地を形成すること(高度利用型)。</p> <p>3 採択期間 平成5～22年度までに新規採択された地区</p> <p>4 交付先 土地改良区等</p> <p>5 令和5年度実施計画 129地区 ※うち、令和5年度経営体育成基盤整備事業実施中は2地区。(強首・強首2期) ※事業採択地区総数193地区</p>					

事業名	水利施設整備事業			担当	水利整備・防災チーム	
事業年度	昭和31～	事業主体	県、市町村、土地改良区	当初予算額	2,685,756千円	
事業目的	農業用排水施設の新設・更新・改良により、農業用水の安定的な確保を図るとともに、農業水利施設や小水力発電施設を整備し、施設の管理省力化や多面的機能の発揮を推進する。			財源	分担金	221,373千円
				内訳	国庫	1,441,820千円
				内訳	諸収入	266,032千円
				内訳	県債	678,700千円
実施内容	<p>1 地域用水機能増進事業 地域用水の管理者と享受者が地域用水機能の維持・増進を図るため、諸活動や組織化への取組を支援し、地域社会における農業水利資産の維持・保全をめぐる新たな支援体制を確立する。</p> <p>(1) 採択基準 ①本事業を申請する土地改良区に地域用水対策協議会が設置されていること。 ②利水に関する権利関係が調整され、かつ、長期的な水利用の秩序が図られる見通しがあること。 ③土地改良区及び市町村等の協力により地域用水機能を保全していく機運が存在し、その機能が将来的に維持・増進されることが確実に認められること。</p> <p>(2) 事業主体 市町村、土地改良区 (3) 負担区分 国55%、地元45%</p>			1,562千円(◎1,562千円)		

(4) 令和5年度実施計画

単位:千円

地区名	関係市町村	工期		総事業費	R4まで	R5		R6以降	R5実施内容
		着工	完了			当初	計		
[地域用水機能増進型]									
田沢二期	仙北市、美郷町、大仙市	H22	R5	163,600	96,200	2,840	2,840	64,560	機能増進活動、補完工1式
計	1地区			163,600	96,200	2,840	2,840	64,560	

※計上額は国庫補助額のみ(事業費2,840千円、地元負担1,278千円)

2 小水力発電施設整備事業 13,910千円(◎6,500千円、◎3,250千円、◎3,700千円、○460千円)

小水力発電施設の整備を行い、土地改良施設等の維持管理費の節減を図るとともに、その効果を広く周知することで、県内における小水力発電の普及を促進する。

(1) 採択基準 土地改良施設等の維持管理費の節減が見込まれること。

(2) 事業主体 県

(3) 負担区分 国50%、県25%、地元25%

(4) 令和5年度実施計画

単位:千円

地区名	関係市町村	工期		総事業費	R4まで	R5		R6以降	R5実施内容
		着工	完了			当初	計		
[小水力発電施設整備事業]									
上市	由利本荘市	H30	R5	302,000	269,400	5,000	5,000	27,600	設備1式、土木工事1式
仙平太田斉内	大仙市、仙北市、美郷町	R2	R5	330,000	310,000	8,000	8,000	12,000	設備1式、土木工事1式
計	2地区			632,000	579,400	13,000	13,000	39,600	

※計上額は事務費を含む(910千円)

3 県営かんがい排水事業 1,016,594千円(◎221,373千円、◎512,147千円、◎254,700千円、○28,374千円)

基幹的な農業用排水施設の新設、改良等により農業用水の安定供給と適切な排水を行う。

(1) 採択基準

①一般型 受益面積200ha以上、かつ、末端支配面積100ha以上。

②農地集積促進型 受益面積20ha以上、かつ、担い手への農地集積率が一定以上増加すること。

(2) 事業主体 県

(3) 負担区分

①一般型 国50%、県25%、地元25%(蛭野・角間川堰地区、横手西部地区、四の堰地区)

②農地集積促進型 国55%、県27.5%、地元17.5%(大戸川地区、下堰・三百石堰)

(4) 令和5年度実施計画

単位:千円

地区名	関係市町村	工期		総事業費	R4まで	R5		R6以降	R5実施内容
		着工	完了			当初	計		
[県営かんがい排水事業]									
蛭野・角間川堰	横手市、大仙市	H30	R6	1,516,000	1,236,406	185,594	185,594	94,000	排水路工1式
大戸川	大仙市、横手市	R1	R8	3,310,000	2,648,717	304,000	304,000	357,283	用水路工1式
横手西部	横手市	R3	R10	2,221,000	96,000	348,000	348,000	1,777,000	排水路工1式
四の堰	横手市	R4	R8	657,000	60,000	109,000	109,000	488,000	用水路工1式
下堰・三百石堰	美郷町、大仙市	R5	R9	1,715,000		43,000	43,000	1,672,000	実施設計1式
計	5地区			9,419,000	4,041,123	989,594	989,594	4,388,283	

※計上額は事務費を含む(27,000千円)

4 基幹水利施設ストックマネジメント事業

1,444,208千円(◎738,760千円、◎262,782千円、◎396,400千円、○46,266千円)

国営・県営土地改良造成施設において、機能保全計画に基づき、受益面積が20ha以上の地区を対象に保全対策工事を実施する。

(1) 採択基準

①共通事項

ア 国営、県営土地改良事業による基幹的施設で総事業費2,000万円以上。

イ 既存施設を有効活用し、かつ施設の機能向上を主な目的としないこと。

②末端支配面積

県営法律補助の場合100ha以上、県営予算補助の場合20ha以上であること。

(2) 事業主体 県

(3) 負担区分

①令和2年度以前の採択地区 国50(55)% 県25% 地元25(20)%

②令和3年度以降の採択地区 国50(55)% 県29% 地元21(16)%

※( )内は、水利施設等保全高度化事業(農地集積促進型)、農業水路等長寿命化・防災減災事業を活用した場合の中山間地域の補助率

(4) 令和5年度実施計画

単位:千円

地区名	関係市町村	工期		総事業費	R4まで	R5		R6以降	R5実施内容
		着工	完了			当初	計		
[基幹水利施設ストックマネジメント事業]									
仙北平野2期	大仙市、美郷町、仙北市	R1	R6	376,000	253,600	63,000	63,000	59,400	用水路工 1式
田沢疏水	仙北市、美郷町、大仙市	R1	R5	225,000	158,000	67,000	67,000		用水路工 1式
松倉堰1期	大仙市	R1	R6	952,000	380,001	150,000	150,000	421,999	用水路工 1式
大森1期	横手市	R1	R6	317,000	243,000	37,000	37,000	37,000	用水路工 1式
深堀	湯沢市、羽後町	R1	R5	550,000	529,991	20,000	20,000	9	排水路工 1式
松倉堰2期	大仙市	R2	R6	668,000	132,000	50,000	50,000	486,000	排水路工 1式
大森2期	横手市	R2	R5	275,400	175,320	91,000	91,000	9,080	用水路工 1式
天王	潟上市	R2	R5	151,200	134,618	16,000	16,000	582	用水路工 1式
峰浜4	八峰町	R3	R5	380,000	178,520	196,000	196,000	5,480	ダム管理施設 1式
貝沢	湯沢市、羽後町	R3	R5	150,000	122,800	27,200	27,200		用水路工 1式
黒坂堰	湯沢市、横手市	R3	R5	163,000	78,000	44,000	44,000	41,000	用水路工 1式
浅内南部2期	三種町	R4	R7	190,000	78,700	94,000	94,000	17,300	揚水機場 1式
中屋敷2	湯沢市	R4	R7	261,000	9,500	100,000	100,000	151,500	用水路工 1式
八郎瀧1	大瀧村ほか	R4	R7	324,000	130,000	70,000	70,000	124,000	防潮水門(遠隔操作設備) 1式
八郎瀧2	大瀧村ほか	R4	R9	767,000	100,000	180,000	180,000	487,000	排水機場 1式
浜田	三種町	R5	R7	158,000		7,000	7,000	151,000	実施設計 1式
四ツ小屋	秋田市	R5	R7	80,000		15,000	15,000	65,000	実施設計 1式
八郎瀧3	大瀧村	R5	R9	210,000		100,000	100,000	110,000	排水機場 1式
開三ヶ村2期	横手市	R5	R7	310,000		42,000	42,000	268,000	実施設計 1式
大戸	羽後町	R5	R7	90,000		15,000	15,000	75,000	実施設計 1式
計	20地区			6,597,600	2,704,050	1,384,200	1,384,200	2,509,350	

※計上額は事務費を含む(46,468千円)

5 団体営農業水路等長寿命化事業 209,482千円(◎182,851千円、◎23,900千円、◎2,731千円)  
農業水利施設の老朽化に対応するために実施する長寿命化対策、水管理や維持管理の労力軽減の取組や、災害リスクに対応するための防災減災対策に係る取組に対して支援する。

(1) 事業内容

①機能保全計画策定事業

水利施設整備事業と併せて行う農業用排水路等に関する機能保全計画の策定(機能保全計画策定に必要な機能診断を含む)

②水利施設整備事業

ア 農業用排水施設及び附帯する施設の新設、廃止又は変更

イ アと一体的に行う給水栓、ゲート、分水工等の自動化等の管理省力化のための農業用排水施設の整備並びに水管理施設、維持管理施設、安全施設等の農業用排水施設に附帯する施設の整備

(2) 採択基準

①機能保全計画策定事業

ア 国営造成施設と一体となる農業水利施設、又は国庫補助事業によって造成された農業水利施設であること

イ 策定した機能保全計画に基づき、水利施設整備事業を行うこと

②水利施設整備事業

ア 国営造成施設と一体となる農業水利施設、又は国庫補助事業によって造成された農業水利施設であること

イ 機能保全計画に基づいた施設整備であること

(3) 事業主体 市町村、土地改良区

## (4) 負担区分

事業区分		実施主体	国	県	市町村	地元
機能保全計画策定事業		市町村、土地改良区	100	-	-	-
水利施設整備事業	市町村が実施主体の場合	市町村	50(55)	14	21	15(10)
	土地改良区が実施主体の場合	土地改良区	50(55)	14	13	23(18)

## (5) 令和5年度実施計画

## 01 機能保全計画策定事業

単位:千円

地区名	関係市町村	工期		総事業費	R5		R5実施内容
		着工	完了		当初	計	
[機能保全計画策定事業]							
鳥屋下	三種町	R5	R5	5,000	5,000	5,000	機能保全計画1式
安戸六	三種町	R5	R5	5,000	5,000	5,000	機能保全計画1式
泉八日	三種町	R5	R5	5,000	5,000	5,000	機能保全計画1式
乱橋第1	潟上市	R5	R5	5,000	5,000	5,000	機能保全計画1式
檜田	秋田市	R5	R5	3,000	3,000	3,000	機能保全計画1式
大潟長寿	大潟村	R5	R5	5,000	5,000	5,000	機能保全計画1式
町下	五城目町	R5	R5	10,000	10,000	10,000	機能保全計画1式
院内川	仙北市	R5	R5	5,000	5,000	5,000	機能保全計画1式
柏木	横手市	R5	R5	5,000	5,000	5,000	機能保全計画1式
荒処	横手市	R5	R5	5,000	5,000	5,000	機能保全計画1式
下境	横手市	R5	R5	5,000	5,000	5,000	機能保全計画1式
本堂	横手市	R5	R5	6,000	6,000	6,000	機能保全計画1式
田代仙道	羽後町	R5	R5	10,000	10,000	10,000	機能保全計画1式
駒形黒沢	湯沢市	R5	R5	5,000	5,000	5,000	機能保全計画1式
計	14地区			79,000	79,000	79,000	

## 02 水利施設整備事業

単位:千円

地区名	関係市町村	工期		総事業費	R5		R6以降	R5実施内容
		着工	完了		当初	計		
[水利施設整備事業]								
下内川第一	大館市	R4	R5	16,500	14,500	14,500		用水路工1式
高野々	八峰町	R4	R6	37,000	21,000	21,000	11,000	揚水機1式
浅内沼	能代市・三種町	R4	R5	17,000	12,000	12,000		水門工1式
鍼測	能代市	R4	R5	18,000	15,000	15,000		頭首工1式
狐森	秋田市	R4	R5	17,000	13,900	13,900	1,100	揚水機1式
下大野	由利本荘市	R5	R7	13,200	5,600	5,600	7,600	実施設計1式
大久保白洲野	潟上市	R5	R7	27,000	2,500	2,500	24,500	実施設計1式
大川堤ノ内	五城目町	R5	R7	18,000	18,000	18,000		実施設計1式、用水路工1式
大堤	秋田市	R5	R7	12,500	1,500	1,500	11,000	実施設計1式
大在神堰	にかほ市	R5	R7	7,400	3,500	3,500	3,900	実施設計1式
館合	横手市	R5	R7	20,000	9,000	9,000	11,000	実施設計1式
長助堰	横手市	R5	R7	15,000	4,000	4,000	11,000	実施設計1式
弁天	横手市	R5	R7	15,000	10,000	10,000	5,000	実施設計1式
中泊	羽後町・湯沢市	R5	R7	30,000	5,000	5,000	25,000	実施設計1式
西馬音内	羽後町	R5	R7	30,000	5,000	5,000	25,000	実施設計1式
新成	羽後町	R5	R7	60,000	10,000	10,000	50,000	実施設計1式
大久保	羽後町・横手市	R5	R7	20,000	5,000	5,000	15,000	実施設計1式
明治	羽後町	R5	R7	20,000	5,000	5,000	15,000	実施設計1式
高尾田	羽後町	R5	R7	70,000	10,000	10,000	60,000	実施設計1式
素波里	能代市	R5	R6	93,976	19,720	19,720	74,256	ダム設備1式
計	20地区			557,576	190,220	190,220	350,356	

※計上額は国庫及び県補助額のみ(事業費269,220千円、地元負担59,738千円)

事業名	戦略作物生産拡大基盤整備促進事業			担当	水利整備・防災チーム																																													
事業年度	平成26～	事業主体	県、市町村、土地改良区		当初予算額	5,250 千円																																												
事業目的	暗渠排水やモミガラ補助暗渠等による排水強化対策のほか、農業水利施設等の整備・更新や、戦略作物の生産拡大に不可欠な生産基盤を整備することで、戦略作物の品質・収量の大幅な向上を図り、高収益農業の実現を促進する。			財源内訳	国庫	3,050 千円																																												
					諸収入	525 千円																																												
					県債	1,500 千円																																												
					一般	175 千円																																												
実施内容	暗渠排水、区画拡大（畦畔除去等）及び土層改良等の簡易な農地整備、並びに農業用排水施設及び農作業道等の更新を実施する。																																																	
	1 採択基準																																																	
	(1) 県事業要件 ※（ ）内は、中山間地域の場合																																																	
	①総事業費1億円未満																																																	
	②戦略作物作付計画を作成するほか、戦略作物及び園芸作物の作付け割合が一定以上増加すること。																																																	
	③県営事業にあたっては、受益面積20（10）ha以上。団体営事業にあたっては、受益面積5（2）ha以上。																																																	
	(2) 国事業要件（農業基盤整備促進事業）																																																	
	①農業基盤整備計画を策定していること																																																	
	②事業費2,000千円以上、かつ受益者数2者以上であること																																																	
	③1地区当たりの受益面積が5ha以上であること																																																	
	(3) 国事業要件（農地耕作条件改善事業）																																																	
	①農地中間管理機構との連携概要を策定していること																																																	
	②農地集積促進計画及び耕作条件改善計画を策定していること																																																	
	③事業費2,000千円以上、かつ受益者数2者以上																																																	
	2 事業主体及び負担区分 ※（ ）内は、中山間地域の場合																																																	
	<table border="1"> <thead> <tr> <th rowspan="2">事業主体</th> <th colspan="3">負担区分</th> </tr> <tr> <th>国</th> <th>県</th> <th>地元</th> </tr> </thead> <tbody> <tr> <td>県</td> <td>50(55)%</td> <td>27.5%</td> <td>22.5(17.5)%</td> </tr> <tr> <td>土地改良区等</td> <td>50(55)%</td> <td>10.0%</td> <td>40(35)%</td> </tr> </tbody> </table>						事業主体	負担区分			国	県	地元	県	50(55)%	27.5%	22.5(17.5)%	土地改良区等	50(55)%	10.0%	40(35)%																													
事業主体	負担区分																																																	
	国	県	地元																																															
県	50(55)%	27.5%	22.5(17.5)%																																															
土地改良区等	50(55)%	10.0%	40(35)%																																															
	3 令和5年度実施計画																																																	
	【県営事業】 <span style="float: right;">単位:千円</span>																																																	
	<table border="1"> <thead> <tr> <th rowspan="2">地区名</th> <th rowspan="2">関係市町村</th> <th colspan="2">工期</th> <th rowspan="2">総事業費</th> <th rowspan="2">R4まで</th> <th colspan="2">R5</th> <th rowspan="2">R6以降</th> <th rowspan="2">R5実施内容</th> </tr> <tr> <th>着工</th> <th>完了</th> <th>当初</th> <th>計</th> </tr> </thead> <tbody> <tr> <td>[高収益作物転換型]</td> <td></td> <td></td> <td></td> <td></td> <td></td> <td></td> <td></td> <td></td> <td></td> </tr> <tr> <td>協和</td> <td>大仙市</td> <td>R3</td> <td>R5</td> <td>100,000</td> <td>94,702</td> <td>5,000</td> <td>5,000</td> <td>298</td> <td>暗渠排水工 1式</td> </tr> <tr> <td>合計</td> <td>1地区</td> <td></td> <td></td> <td>100,000</td> <td>94,702</td> <td>5,000</td> <td>5,000</td> <td>298</td> <td></td> </tr> </tbody> </table>						地区名	関係市町村	工期		総事業費	R4まで	R5		R6以降	R5実施内容	着工	完了	当初	計	[高収益作物転換型]										協和	大仙市	R3	R5	100,000	94,702	5,000	5,000	298	暗渠排水工 1式	合計	1地区			100,000	94,702	5,000	5,000	298	
地区名	関係市町村	工期		総事業費	R4まで	R5			R6以降	R5実施内容																																								
		着工	完了			当初	計																																											
[高収益作物転換型]																																																		
協和	大仙市	R3	R5	100,000	94,702	5,000	5,000	298	暗渠排水工 1式																																									
合計	1地区			100,000	94,702	5,000	5,000	298																																										
	※事務費含む（250千円）																																																	

事業名	水利施設管理事業			担当	水利整備・防災チーム	
事業年度	昭和52～	事業主体	県、市町村	当初予算額	857,749 千円	
事業目的	国営土地改良事業で造成された施設の管理体制を整備し、安定した農業用水の確保に向けた施設の維持管理や長寿命化、適切な用排水管理を推進する。			財源	分担金	206,715 千円
				内訳	国庫	367,714 千円
					諸収入	1,104 千円
					一般	282,216 千円
実施内容	1 八郎潟干拓基幹施設維持管理事業				711,500千円 (◎206,715千円、◎276,000千円、◎1,104千円、◎227,681千円)	
	国営八郎潟干拓事業で造成された農用地に農業用水を供給し、中央干拓地からの排水を行うことにより、農業経営と大潟村の民政安定を図るため、基幹的な造成施設の維持管理を行う。					
	(1) 対象施設 国から県に管理委託された次の施設について、維持管理及び整備補修を実施					
	防潮水門	洪水吐ゲート12門 放流ゲート2門 開門2門 ほか	方口排水機場	φ1,500mm × 710kW × 1台 φ1,000mm × 270kW × 2台		
	南部排水機場	φ2,200mm × 380kW × 1台 φ2,200mm × 1,450kW × 2台 φ1,800mm × 970kW × 2台	浜口機場	φ1,200mm × 120kW × 2台		
	北部排水機場	φ2,200mm × 1,460kW × 2台 φ1,800mm × 980kW × 2台	幹線排水路	L=22,570m		
	(2) 実施主体 県					
	(3) 負担区分 国40%、県30%、地元30%					
	(4) 令和5年度実施計画 防潮水門、南部排水機場、北部排水機場、方口排水機場、浜口機場、幹線排水路の維持管理 ※南部排水機場の3号ポンプの分解整備等は、水利施設整備事業へ移行 ※事務費含む (21,500千円)					
	2 基幹水利施設管理事業				833千円 (◎749千円、◎84千円)	
国営土地改良事業で造成された基幹水利施設のうち、公共性・公益性の高い施設の管理を市町村が行い、施設機能を適切に保全する。						
(1) 採択基準						
①基幹水利施設(ダム、頭首工、用水機場、排水機場、排水樋門)であって次の条件を全て満たす施設 (これと一体的に管理する必要のある施設)						
ア 国から管理委託されたもの						
イ 受益面積が1,000ha以上のもの						
ウ 非農地率がおおむね10%以上のもの						
エ それぞれの施設において一定規模等の要件に該当するもの						
②頭首工においては次の要件のすべてに該当するもの						
ア 設計洪水量が300m <sup>3</sup> /s以上						
イ ゲートを1門以上を有するもの						
ウ 最大取水量が1.0m <sup>3</sup> /s以上のもの						
(2) 実施主体 横手市						
(3) 負担区分 国30%、県1%、地元69%						
(4) 令和5年度実施計画 旭川地区 新一の堰頭首工						
(5) 事業費 2,497千円 (うち、国・県負担分773千円、事務費60千円を計上)						
3 水利施設管理強化事業				145,416千円 (◎90,965千円、◎54,451千円)		
国営造成施設又はこれと一体不可分な国営附帯県営造成施設を管理する土地改良区を対象として、次に掲げる費用を補助し、多面的機能の発揮及び環境への配慮、安全管理の強化に対応した水利施設の管理強化を図る。						
(1) 事業内容						
①多面的機能の発揮に対応した費用(管理強化計画に位置づけられた土地改良区等管理施設)						
②治水協定ダムの洪水調節機能強化等の発揮に対応した費用(管理強化計画に位置づけられた土地改良等管理施設のうち防災減災機能を有する施設)						
③整備補修費用(管理強化計画に位置づけられた土地改良区等管理施設の整備補修に要する費用)						
(2) 支援対象						
施設管理に関わる直接的経費のうち、多面的機能の発揮に相当する費用(防災減災機能を有する施設は42.8%、それ以外の施設は37.5%を乗じた額)						
(3) 事業主体 県						

(4) 負担区分 国50%、県25%、市町村25%

(5) 令和5年度実施計画

単位：千円

番号	地区名	土地改良区	市町村	事業費	地方事務費	合計
1	能代	秋田県能代地区	能代市,三種町,八峰町	11,204	526	11,730
2	大潟	大潟	大潟村	26,198	1,409	27,607
3	三種町鶴川	三種	三種町	5,766	271	6,037
4	琴丘地先干拓	琴丘	三種町	4,434	208	4,642
5	仙北平野	秋田県仙北平野	大仙市,仙北市,美郷町	46,906	2,449	49,355
6	田沢疏水	秋田県田沢疏水	大仙市,仙北市,美郷町	14,184	666	14,850
7	雄物川筋	秋田県雄物川筋	横手市,湯沢市,大仙市	30,000	1,409	31,409
8	旭川水系	秋田県南旭川水系	横手市,大仙市,美郷町	6,144	289	6,433
9	井川	井川町	井川町,五城目町,潟上市	5,986	281	6,267
10	天王	潟上市天王	潟上市	10,500	493	10,993
11	新城川	新城川	潟上市	6,426	302	6,728
12	飯田川	飯田川	潟上市	4,300	202	4,502
13	昭和	昭和	潟上市	2,100	99	2,199
14	八西	八郎潟西部干拓地区	男鹿市	4,428	208	4,636
15	八郎潟	八郎潟	八郎潟町	3,354	158	3,512
計	計	15地区		181,930	8,968	190,898
県予算	県予算			136,448	8,968	145,416
国費	国費			90,965		90,965
県費	県費			45,483	8,968	54,451

事業名	基幹水利施設技術管理強化特別指導事業			担当	水利整備・防災チーム
事業年度	昭和61～	事業主体	土地改良事業団体連合会	当初予算額	8,000 千円
事業目的	土地改良施設の日常管理や機能診断、機能保全計画策定等に関する管理技術について、現地での濃密な指導・援助等を行うことにより、施設管理者の技術向上やリスク管理技術等の修得を図り、施設の長寿命化を推進する。			財源	国庫 4,000 千円
				内	一般 4,000 千円
				訳	
実施内容	<p>1 採択基準 国又は県営土地改良事業等で造成され、土地改良区が管理している基幹的水利施設で、公共性、受益面積、施設規模及び施設の操作難易度等に応じて算出された評点が5点以上の施設。</p> <p>2 対象施設 264施設（ダム73、頭首工45、排水機場16、揚水機130）</p> <p>3 負担区分 国50%、県50%</p> <p>4 令和5年度実施計画 （1）対象施設 8施設 ①揚水機 泉八日揚水機（三種町）、下刈揚水機（秋田市）、西目揚水機（由利本荘市）、第二田沢4号揚水機（仙北市）、湯沢南部第1揚水機（湯沢市） ②頭首工 三浦堰頭首工（大館市）、大戸川頭首工（大仙市）、山城堰頭首工（横手市）</p>				

事業名	防災ダム維持管理費		担当	水利整備・防災チーム	
事業年度	昭和51～	事業主体	市町村	当初予算額	16,160 千円
事業目的	市町村に管理委託している農地防災ダムについて、公共的効果（被害減少額）に係る割合の維持管理費を負担する。		財源内訳	一般	16,160 千円
実施内容	<p>1 令和5年度計画</p> <p>(1) 芋川地区</p> <p>①委託先 由利本荘市</p> <p>②委託年月日 昭和47年7月1日（鬼ヶ台ダム）、昭和51年4月7日（小羽広ダム）</p> <p>③委託対象 鬼ヶ台ダム、小羽広ダム</p> <p>④委託内容 ダムの見回り、各操作機器の操作・保守点検及び災害防止に関する業務等</p> <p>⑤委託費 7,341千円</p> <p>⑥負担区分 県38.4%、市61.6%</p> <p>(2) 南外地区</p> <p>①委託先 大仙市</p> <p>②委託年月日 昭和53年4月1日</p> <p>③委託対象 南外ダム</p> <p>④委託内容 ダムの見回り、各操作機器の操作・保守点検及び災害防止に関する業務等</p> <p>⑤委託費 8,817千円</p> <p>⑥負担区分 南外地区 県41.9%、市58.1%</p> <p>(3) 使用料</p> <p>水沢ダム光ケーブル共架使用料 2千円</p>				



事業名	土地改良施設維持管理適正化事業			担当	水利整備・防災チーム	
事業年度	昭和52～	事業主体	土地改良区、市町村	当初予算額	53,400 千円	
事業目的	土地改良施設の補修・整備のための資金を拠出し、土地改良区等による定期的な整備補修を支援することで、土地改良施設機能保持及び耐用年数の確保を図る。			財源	一般	53,400 千円
				内		
				訳		
実施内容	1 採択基準					
	(1) おおむね5年単位で土地改良施設の整備補修が行われるもの					
	(2) 団体営規模以上の事業により造成された施設の整備補修であること					
	(3) 1地区当たりの事業費が200万円以上であること ※台風、落雷等の自然災害や予測できない事故等により緊急に整備補修が必要となった場合に、単年度の拠出によって事業を実施可能。					
2 負担区分						
(1) 施設整備補修 国30%、県30%、地元40% ※施設整備補修：事業主体は拠出金として30%を負担し、事業実施時に10%を負担。 事業実施主体と国・県がそれぞれ3/10の額を5年間均等で全国土地改良事業団体連合会に拠出して資金を造成し、事業実施年度に事業費の9/10の額の交付を受ける。						
(2) 防災減災機能等強化対策 国50%、県20%、地元30% ※防災減災機能等強化対策：事業主体が拠出金として30%を負担。 国50%、県20%の額を5年間均等で全国土地改良事業団体連合会に拠出して資金を造成。						
3 令和5年度実施計画						
(1) 施設整備補修						
単位：千円						
期別区分	総事業費 ①	団体数	地区数	事業費 ②=①/5年	資金造成額 ③=②×90%	県拠出金 ④=②×30%
43期	(R1～R5) 210,000	17	34	42,000	37,800	12,600
44期	(R2～R6) 205,000	18	28	41,000	36,900	12,300
45期	(R3～R7) 175,000	16	27	35,000	31,500	10,500
46期	(R4～R8) 150,000	10	15	30,000	27,000	9,000
47期	(R5～R9) 140,000	13	21	28,000	25,200	8,400
計	880,000	74	125	176,000	158,400	52,800
(2) 防災減災機能等強化対策						
単位：千円						
期別区分	総事業費 ①	団体数	地区数	事業費 ②=①/5年	資金造成額 ③=②×80%	県拠出金 ④=②×20%
47期	(R5～R9) 15,000	1	1	3,000	2,700	600
計	1,185,000	1	1	3,000	2,700	600
4 実施（加入）状況						
単位：件・千円						
令和4年度まで		令和5年度計画				
加入地区数	総事業費	加入地区数	総事業費			
1,129	9,206,110	22	150,000			

事業名	農村地域防災減災事業			担当	水利整備・防災チーム	
事業年度	昭和25～	事業主体	県、市町村、土地改良区	当初予算額	3,610,777千円	
事業目的	老朽ため池や農業用排水施設の補強工事、地すべり防止区域における調査や対策工事を行い、農地の災害を未然に防止し、総合的な防災・減災対策を推進する。			財源内訳	分担金	273,694千円
					国庫	1,921,067千円
					諸収入	12,440千円
					県債	1,264,800千円
					一般	138,776千円

実施内容  
 1 ため池等整備事業  
 3,538,011千円 (㊦273,694千円、㊧1,882,367千円、㊨12,440千円、㊩1,232,500千円、㊪137,010千円)  
 老朽ため池及び用排水施設(頭首工、用排水路)の補強工事や、土砂崩落防止のための用水路補強工事を行い、農地の災害を未然に防止するほか、既存のため池の耐震性調査や劣化状況評価、ため池水位計設置など、総合的な防災・減災対策を実施することにより、農業生産の維持、農業経営の安定及び地域住民の暮らしの安全の確保を図り、災害に強い農村づくりを推進する。

(1) 事業内容

- ①ため池 築造後の自然的・社会的状況等の変化への対応や人命、人家若しくは公共施設等に被害を及ぼす災害が発生するおそれのあるため池(災害発生防止等が必要なため池)を整備する。
- ②用排水施設 築造後の自然的・社会的状況等の変化により早急に整備を要する頭首工、樋門、揚排水機場若しくは水路等を整備する。
- ③湛水防除 立地条件の変化による湛水被害を生ずるおそれのある地域(原則として、過去に応急の湛水防除事業が実施された地域)で、これを防止するために排水施設を整備する。
- ④河川工作物 構造が不適當又は不十分のため、前後一連の区間に比較して治水機能が劣っている河川  
 応急対策 工作物について、対策基準により改善措置を必要とするもの及びこれと一連の施設で洪水等からの安全を確保するため、工事実施を必要とするものを整備する。
- ⑤耐震性調査 農業用ため池のハザードマップの作成や耐震性調査及び劣化状況評価、ため池水位計の設置等を実施する。

(2) 採択基準 ※( )は6法指定地域等に適用

区分	県 営										団体営	
	ため池			用排水施設		湛水防除		河川工作物応急対策		耐震性調査	利活用環境整備	
受益面積	(70) 100ha以上	(20) 40ha以上	(5) 10ha以上	(200) 400ha以上	(50) 100ha以上	大規模 400ha以上	小規模 30ha以上	河川応事業基準に合致するもの			1)ハザードマップ作成 防災受益面積7ha以上又は農外 想定被害が4,000万円以上、かつ受 益面積2ha以上	ため池 2ha以上
総事業費	80百万円以上		80百万円以上		5億円以上	50百万円以上	1億円以上	50百万円以上	2)耐震性調査 防災受益面積7ha以上、かつ受 益面積2ha以上、農外想定被害が3億 円以上	-		

(3) 負担区分 ※( )は6法指定地域等に適用。

単位:%

区分	ため池			用排水施設		湛水防除		河川工作物応急対策		耐震性調査	利活用環境整備		
	大規模	中規模	小規模	大規模	小規模	大規模	小規模	大規模	小規模		ため池	用排水施設 市町村 土地改良 区等	
国費	55	50(55)	50(55)	55	50(55)	55	50(55)	55	50(55)	100	50(55)	50(55)	50(55)
県費	35	40	35	28	33	-	40	37	42	-	15	1	15
地元	10	10(5)	15(10)	17	17(12)	-	10(5)	8	8(3)	-	35(30)	49(44)	35(30)

(4) 令和5年度実施計画

単位:千円

区分	事業名	地区数	全 体	R4年度まで	R5年度計画	R6年度以降
県 営	た め 池	28	11,908,000	6,920,320	730,000	4,257,680
	用 排 水 施 設	5	5,245,000	3,025,300	776,000	1,443,700
	湛 水 防 除	10	11,260,000	4,996,600	1,125,000	5,138,400
	河 川 応 急 対 策	12	4,144,000	1,426,000	755,000	1,963,000
	震 災 対 策	4	330,650	306,183	24,467	0
団体営						
	計	59	32,887,650	16,674,403	3,410,467	12,802,780

※計上額は事務費を含む(127,544千円)

(5) 令和5年度地区別事業費

(1) ため池等整備事業

単位:千円

地区名	関係市町村	関係団体	工期		総事業費	R4まで	R5		R6以降	R5実施内容
			着工	完了			当初	計		
県 営										
[ ため池 ]										
平沢大堤	秋田市	雄和中央	H27	R5	550,000	532,300	2,000	2,000	15,700	堤体付帯工 1式
大 内	由利本荘市	由利本荘市	H27	R5	974,000	880,000	17,000	17,000	77,000	堤体付帯工 1式
真山2号	男鹿市	—	H29	R5	524,000	416,000			108,000	法面保護工 1式
柄沢	大館市	大館市	H30	R6	767,000	261,300	30,000	30,000	475,700	取水施設工 1式
中池	大館市	大館市	H30	R7	600,000	468,100	10,000	10,000	121,900	堤体工 1式
長信田	三種町	琴丘	H30	R5	345,000	323,340	16,500	16,500	5,160	堤体付帯工 1式
枯木第一	由利本荘市	由利本荘市	H30	R5	374,000	365,000	9,000	9,000		土取場工 1式
森間	仙北市	仙北市神代	H30	R5	211,000	193,400	17,000	17,000	600	堤体付帯工 1式
小堤	三種町	山本郡三種町下岩川	R1	R5	212,000	178,000	33,500	33,500	500	堤体付帯工 1式
長者屋敷	秋田市	河辺郡芝野堰	R1	R5	319,000	305,000	5,000	5,000	9,000	堤体付帯工 1式
西の沢第1	秋田市	雄和	R1	R6	318,000	306,880	8,000	8,000	3,120	堤体付帯工 1式
岩城芹沢	由利本荘市	—	R1	R6	611,000	394,000	110,000	110,000	107,000	洪水吐工 1式
泉沢	大仙市	秋田県協和	R1	R5	544,000	502,000	11,000	11,000	31,000	財産譲与資料作成 1式
蓬沢	大仙市	蓬沢用水水利組合	R2	R6	256,000	250,000	5,000	5,000	1,000	堤体付帯工 1式
明通	大仙市	大神成水利組合	R2	R6	204,000	190,000	10,000	10,000	4,000	堤体付帯工 1式
郷具	由利本荘市	由利本荘市	R2	R6	419,000	231,000	23,000	23,000	165,000	堤体工 1式
滝ノ沢	由利本荘市	由利本荘市	R2	R7	718,000	316,000	70,000	70,000	332,000	堤体工 1式
大堤	大館市	大館市	R2	R6	298,000	163,000	28,000	28,000	107,000	洪水吐工 1式
大沢口	秋田市	芝野堰	R2	R6	236,000	157,000	11,000	11,000	68,000	堤体付帯工 1式
黒瀬沢	秋田市	雄和中央	R3	R7	765,000	104,000	50,000	50,000	611,000	仮設道路工 1式
長谷地2号	にかほ市	—	R3	R7	218,000	147,000	30,000	30,000	41,000	底種工 1式
大森新堤	横手市	—	R3	R7	287,000	237,000	30,000	30,000	20,000	堤体工 1式
家の後(新規)	大館市	曲田水利組合	R5	R9	430,000		40,000	40,000	390,000	調査設計 1式
堂ヶ袋大堤(新規)	北秋田市	北秋田市	R5	R7	250,000		18,000	18,000	232,000	調査設計 1式
山谷沢見第3(新規)	三種町	大堤水利組合	R5	R9	470,000		46,000	46,000	424,000	調査設計 1式
五郎谷地第一(新規)	秋田市	五郎谷地水利組合	R5	R9	250,000		27,000	27,000	223,000	調査設計 1式
内小友中沢(新規)	大仙市	大仙市大曲	R5	R10	294,000		12,000	12,000	282,000	調査設計 1式
金沢4(新規)	美郷町	秋田県仙南	R5	R10	464,000		61,000	61,000	403,000	調査設計 1式
小計	28地区				11,908,000	6,920,320	730,000	730,000	4,257,680	
[ 用 排 水 ]										
花輪大堰	鹿角市	—	H29	R6	1,449,000	574,300	98,000	98,000	776,700	水路工 1式
大屋沼寺内	横手市	秋田県雄物川筋	H30	R6	1,959,000	1,647,000	151,000	151,000	161,000	水路工 1式
真崎堰	湯上市、五城目町、井川町	馬場目川水系	R2	R6	901,000	387,000	150,000	150,000	364,000	水路工 1式
市川堰3期	能代市、藤里町	二ツ井白神	R3	R6	799,000	392,000	317,000	317,000	90,000	水路トンネル 1式
宗谷堰3期	大仙市	協和	R4	R8	137,000	25,000	60,000	60,000	52,000	法面工 1式
小計	5地区				5,245,000	3,025,300	776,000	776,000	1,443,700	
[ 湛 水 防 除 ]										
琴丘北	三種町	琴丘	H30	R6	1,071,000	935,000	100,000	100,000	36,000	排水機場工 1式
夜叉袋	八郎潟町	八郎潟	H30	R8	670,000	663,000	5,000	5,000	2,000	排水機場工 1式
琴丘南	三種町	琴丘	R1	R5	884,000	789,600	90,000	90,000	4,400	排水機場工 1式
天王東	湯上市	湯上市天王	R1	R5	2,271,000	573,000	420,000	420,000	1,278,000	排水機場工 1式
真坂	八郎潟町	八郎潟	R1	R7	900,000	723,000	50,000	50,000	127,000	排水機場工 1式
浜井川	湯上市・井川町	井川町	R1	R6	980,000	745,000	115,000	115,000	120,000	排水機場工 1式
今戸	井川町、五城目町	井川町	R2	R6	989,000	501,000	208,000	208,000	280,000	排水機場工 1式
久米岡	三種町	三種町	R3	R8	1,008,000	67,000	40,000	40,000	901,000	排水機場工 1式
八西第一	男鹿市	男鹿市	R5	R11	1,750,000		77,000	77,000	1,673,000	調査設計 1式
嶋田新田	羽後町	湯沢雄勝	R5	R12	737,000		20,000	20,000	717,000	調査設計 1式
計	10地区				11,260,000	4,996,600	1,125,000	1,125,000	5,138,400	
[ 河 川 応 対 ]										
立 花	大館市	大館市	R1	R4	126,000	109,000	17,000	17,000		頭首工 1式
滝沢堰	秋田市	河辺	R2	R6	390,000	252,000	99,000	99,000	39,000	頭首工 1式
和田	秋田市	河辺	R2	R6	385,000	231,000	100,000	100,000	54,000	頭首工 1式
身の淵	五城目町	戸村	R2	R6	412,000	322,000	54,000	54,000	36,000	頭首工 1式
一の渡	鹿角市	かづの	R3	R7	681,000	270,000	160,000	160,000	251,000	頭首工 1式
猿田川	秋田市	秋田市上北手猿田	R3	R7	432,000	101,000	99,000	99,000	232,000	頭首工 1式
山内	五城目町	山内	R3	R5	75,000	71,000	4,000	4,000		頭首工 1式
保多野	秋田市	秋田市上新城	R4	R8	222,000	40,000	57,000	57,000	125,000	頭首工 1式
石神	秋田市	孫左衛門堰	R4	R8	263,000	30,000	30,000	30,000	203,000	頭首工 1式
十和田南	鹿角市	かづの	R5	R9	500,000		45,000	45,000	455,000	頭首工 1式
向田	大館市	大館市	R5	R9	398,000		30,000	30,000	368,000	測量設計 1式
上野堰	湯沢市	湯沢雄勝	R5	R9	260,000		60,000	60,000	200,000	測量設計 1式
小計	12地区				4,144,000	1,426,000	755,000	755,000	1,963,000	
[ 耐 震 性 調 査 ]										
秋田第11	県内全域		R4	R5	250,000	240,000	10,000	10,000		耐震性調査 1式
秋田③	県内全域		R4	R5	72,750	66,183	6,567	6,567		劣化状況調査
秋田県3	県内全域		R5	R5	6,000		6,000	6,000		サポートセンター
秋田第3	県内全域		R5	R5	1,900		1,900	1,900		ハザードマップ作成
小計	4地区				330,650	306,183	24,467	24,467		
県 営 計	59地区				32,887,650	16,674,403	3,410,467	3,410,467	12,802,780	

2 農地地すべり対策事業

3,210千円 (◎1,500千円、◎1,500千円、○210千円)

地すべりによる被害を除去又は軽減し、国土の保全と民生の安定に資することを目的に、地すべり防止指定区域内において、農地・農業用施設等の農業生産基盤を維持するとともに、人家の破壊、埋没等を防止し、人命、家屋等を守る。

(1) 採択基準

①地すべり防止区域（農水省所管）に指定されていること

ア ため池の貯水量3万m<sup>3</sup>以上、面積100ha以上の水路・農道等に被害を及ぼすおそれのあること

イ 農地10ha以上に被害を及ぼすおそれのあること

②総事業費が7,000万円以上（長寿命化計画に基づく対策工事は800万円以上）であること

(2) 負担区分 国50%、県50%

(3) 令和5年度実施計画

単位:千円

地区名	関係市町村	工期		総事業費	R4まで	R5		R6以降	R5実施内容
		着工	完了			当初	計		
沢内	由利本荘市	H6	R5	1,211,000	1,161,990	2,000	2,000	47,010	調査解析1式
下吹	由利本荘市	H11	R5	919,000	615,772	1,000	1,000	302,228	調査解析1式
計	2地区			2,130,000	1,777,762	3,000	3,000	349,238	

※事務費含む (210千円)

3 県営防災施設管理事業

29,356千円 (◎28,100千円、○1,256千円)

(1) 農地地すべり対策調査計画費

農地地すべりによる崩壊を防止し、県土の保全と民生の安定に資するため、地すべり防止法に基づく申請や計画の策定及び概成地区等の確認調査、維持管理を実施する。

①実施計画 由利管内1地区（概成地区の集水井点検及び水抜きボーリング孔洗浄）

②負担区分 県100%

(2) 県単農地地すべり対策事業

地すべり防止区域における災害の未然防止又は最小化を図るため、国庫補助対象外の小規模な地すべり防止工事や地すべりを起因として発生した農地・農業用施設等の復旧工事を実施する。

①実施計画 由利管内1地区（応急対策工事及び地すべり関連復旧工事）

②採択基準 地すべり防止区域、地すべり危険箇所等であること

③負担区分 県100%

(3) 防災ダム維持管理事業

県営造成防災ダムにおける深淺測量や浚渫等について実施する。

①実施計画 由利本荘市1地区（鬼ヶ台ダム）

②負担区分 県100%

4 農村防災力強化総合支援事業

28,950千円 (◎28,950千円)

流域防災の観点から、農業用ため池及び用排水施設の管理・監視体制を強化する取組等について総合的に支援する。

(1) 事業内容 取水ゲート遠隔操作設備の整備（一丈木ダム）

(2) 負担区分 国100%

5 農業水利施設安全管理事業

11,250千円 (◎8,250千円、◎2,700千円、○300千円)

人命等に関わる事故が発生する恐れがある防災重点農業用ため池において転落事故を未然に防止するため、安全施設を設置する。

(1) 事業内容 防災重点農業用ため池への安全施設設置

(2) 負担区分 国50(55)%、県25(20)%、市町村25%

事業名	災害関連緊急地すべり対策事業			担当	水利整備・防災チーム	
事業年度	昭和58～	事業主体	県	当初予算額	50,000 千円	
事業目的	当該年の降雨や地震等のため、地すべり防止指定区域（指定予定区域を含む）において、地すべりが発生、拡大した場合、当該年度内に緊急に地すべり防止工事を実施し国土保全及び民生の安定を図る。			財源内訳	国庫	25,000 千円
					県債	22,500 千円
					一般	2,500 千円
実施内容	1 採択基準 地すべり防止区域内（指定予定区域を含む）において、当該年度内に緊急に実施することが必要と認められる部分の防止工事で、工事費がおおむね600万円以上、かつ次のいずれかに該当するもの。 (1) 災害復旧工事に特に先行して施工する必要のあること (2) 公共の利害に密接な関係を有し、次のいずれかに該当すること ①農地10ha以上、関係面積100ha以上の用排水施設・農道 ②河川・道路等公共施設 ③学校・病院等公共建物 ④人家10戸以上等に直接被害を及ぼすと認められるもの					
	2 令和5年度実施計画 <span style="float:right">単位：千円</span>					
	地区数	事業費	事業内容			
	1	50,000	地すべり防止工(地下水排除工・杭打工・擁壁工等)			

事業名	特定農業用管水路等特別対策事業			担当	水利整備・防災チーム			
事業年度	平成18～	事業主体	県、市町村	当初予算額	79,000 千円			
事業目的	石綿を含有する製品の老朽化に伴い、農業者等の健康が害される恐れがあることから、石綿による影響を未然に防止するための対策を講じ、営農の継続及び農業経営の安定化に向けて支援する。			財源内訳	分担金	7,500 千円		
					国庫	41,250 千円		
					県債	28,700 千円		
					一般	1,550 千円		
実施内容	石綿等による影響を防止するための対策を行う。							
	1 事業内容 (1) 石綿等が使用されている農業用管水路の撤去及びこれと一体的に行う農業用排水路の変更 (撤去することが著しく困難又は不適当な場合において行う当該石綿の劣化又は飛散の防止措置を含む) (2) (1)の農業用排水路と一体となって機能を発揮する農業用排水路の変更 (3) 石綿等が使用されている土地改良施設（農業用管水路を除く）において当該石綿等の除去及びこれと一体的に行う当該土地改良施設の変更  2 採択基準 (1) 県営事業 受益面積が概ね20ha以上であり、かつ、1の(1)及び(2)については、変更を必要とする農業用管水路の延長に対し、石綿等が使用されている農業用管水路の延長が50%以上のもの (2) 団体営事業 受益面積が概ね10ha以上であり、かつ、1の(1)及び(2)については、変更を必要とする農業用管水路の延長に対し、石綿等が使用されている農業用管水路の延長が50%以上のもの  3 負担区分 <span style="float:right">単位：%</span>							
	区分	内訳	国	県	地元			
県営		工事費	55	35	10			
		事務費		100				
団体営		工事費	55	未定	未定			
		事務費		未定				
4 令和5年度実施計画 <span style="float:right">単位：千円</span>	4 令和5年度実施計画 <span style="float:right">単位：千円</span>							
	地区名	市町村	工期	総事業費	R4まで	R5		R6以降
					当初	計		
面潟	八郎潟町	H30 R4	790,000	650,440	5,000	5,000	134,560	補完工 1式
西台	大仙市	R4 R7	202,000	55,000	70,000	70,000	77,000	旧管撤去 4,007m
計	2地区		992,000	705,440	75,000	75,000	134,560	事務費4,000千円

事業名	農地災害復旧事業		担当	水利整備・防災チーム		
事業年度	昭和25～	事業主体	県、市町村、土地改良区等	当初予算額	274,400 千円	
事業目的	異常な天然現象による災害で被災した農地について、国の補助を受けて復旧工事をを行い、営農の継続及び農業経営の安定化に向けて支援する。			財源	国庫	271,350 千円
				内訳	県債	1,300 千円
					一般	1,750 千円
実施内容	1 県営農地災害復旧事業			2,800千円 (◎1,350千円、◎1,300千円、◎150千円)		
	(1) 事業費 2,700千円 (想定) ※このほか事務費100千円					
	(2) 負担区分 国50%、県50% ※基本補助率 (国庫補助率増嵩あり)、事務費は県100%					
	(3) 採択基準 (国)					
	①暫定法の対象となる災害であること (雨量:24時間80mm以上又は1時間20mm以上、風速:最大風速15m/s以上、その他異常な天然現象)					
	②1箇所あたりの工事が40万円以上であること					
	(4) 採択基準 (県)					
	次のいずれかに該当し、申請者から要望があること					
	①他の県営事業として継続中で、事業計画に該当する農業用施設が被災した場合 ※県営ほ場整備事業、県営土地改良総合整備事業等の場合は、原則として基幹施設のみとする。					
	②他の県営事業に関連のない場合 ア 復旧事業費が1地区概ね100,000千円以上で、その関係受益面積が1地区概ね100ha以上の地区 イ その他、施工上高度な技術を要するもので、特に県営施行が適当と認められる地区					
2 県営農地災害復旧事業査定設計委託費			600千円 (◎600千円)			
(1) 負担区分 県100%						
(2) 採択基準 1 (3) と同じ						
3 団体営農地災害復旧事業			271,000千円 (◎270,000千円、◎1,000千円)			
(1) 事業費 310,345千円 (想定補助率87%で算定) ※このほか事務費1,000千円						
(2) 負担区分 国50%、地元50% ※基本補助率 (国庫補助率増嵩あり)、事務費は県100%						
(3) 採択基準 1 (3) と同じ						

事業名	農業用施設災害復旧事業		担当	水利整備・防災チーム	
事業年度	昭和25～	事業主体	県、市町村、土地改良区	当初予算額	1,121,000 千円
事業目的	異常な天然現象による災害で被災した農業用施設について、国の補助を受けて原形復旧工事を行い、営農の継続及び農業経営の安定化に向けて支援する。		財源内訳	分担金	54,950 千円
				国庫	1,021,850 千円
				県債	37,300 千円
				一般	6,900 千円
実施内容	1 県営農業用施設災害復旧事業		239,500千円 (㊦47,800千円、㊧155,350千円、㊨32,700千円、㊩3,650千円)		
	(1) 事業費 239,000千円(想定) ※このほか事務費500千円				
	(2) 負担区分 国65%、県15%、地元20% ※基本補助率(国庫補助率増嵩あり)、事務費は県100%				
	(3) 採択基準(国)				
	①暫定法の対象となる災害であること (雨量:24時間80mm以上又は1時間20mm以上、風速:最大風速15m/s以上、その他異常な天然現象)				
	②1箇所あたりの工事が40万円以上であること				
	(4) 採択基準(県)				
	次のいずれかに該当し、申請者から要望があること				
	①他の県営事業として継続中で、事業計画に該当する農業用施設が被災した場合 ※県営ほ場整備事業、県営土地改良総合整備事業等の場合は、原則として基幹施設のみとする。				
	②他の県営事業に関連のない場合 ア 復旧事業費が1地区概ね100,000千円以上で、その関係受益面積が1地区概ね100ha以上の地区 イ ため池は堤高10m、又は貯水量10万m <sup>3</sup> 以上かつ受益面積40ha以上かつ復旧事業費50,000千円以上の地区 ウ その他、施工上高度な技術を要するもので、特に県営施行が適当と認められる地区				
2 県営農業用施設災害復旧事業査定設計委託費		1,000千円 (㊩1,000千円)			
(1) 負担区分 県100%					
(2) 採択基準 1(3)と同じ					
3 団体営農業用施設災害復旧事業		630,000千円 (㊦629,000千円、㊩1,000千円)			
(1) 事業費 662,106千円(想定補助率95%で算定) ※このほか事務費1,000千円					
(2) 負担区分 国65%、地元35% ※基本補助率(国庫補助率増嵩あり)、事務費は県100%					
(3) 採択基準 1(3)と同じ					
4 過年発生県営農業用施設災害復旧事業		250,500千円 (㊦7,150千円、㊧237,500千円、㊨4,600千円、㊩1,250千円)			
(1) 事業費 250,000千円 ※このほか事務費500千円					
(2) 負担区分 国95%、県2.14%、地元2.86%、事務費は県100%					
(3) 対象地区 榎ノ沢(1)地区					

事業名	農地・農業用施設小災害支援事業		担当	水利整備・防災チーム	
事業年度	平成24～	事業主体	市町村、土地改良区		
事業目的	国事業の対象とならない小規模な農地等の災害復旧を支援することにより、農家負担を軽減し、離農や耕作放棄地の発生を防止する。		当初予算額	19,900 千円	
			財源	県債	3,900 千円
				一般	16,000 千円
実施内容	被災した農地・農業用施設の復旧・応急工事にかかる費用に対して支援する。				
	<p>1 事業発動要件</p> <p>国の災害復旧事業要件を満足する気象条件により生じた災害で、次のいずれかの基準を満たす災害</p> <p>(1) A基準 1つの災害で県内における被害総額が3億円以上の災害</p> <p>(2) B基準 1つの災害で県内における被害総額が1億円以上、かつ被害総額が5千万円の市町村が1以上ある災害</p> <p>2 採択要件</p> <p>(1) 1箇所あたり10万円以上40万円未満</p> <p>(2) 農家助成を実施している市町村</p> <p>3 補助率</p> <p>県1/3以内(ただし、市町村の補助率以内)</p> <p>4 令和5年度実施計画(想定)</p> <p>農地80箇所、農業用施設118箇所</p>				



事業名	県営造成施設等突発事故復旧支援事業		担当	水利整備・防災チーム
事業年度	平成24～	事業主体	県、市町村、土地改良区等	
事業目的	国営・県営事業等で造成した土地改良施設において、突発的に発生した事故の早期復旧を図り、営農の継続及び農業経営の安定化に向けて支援する。		財源	当初予算額
			内	国庫
			訳	諸収入
			一般	県債
実施内容	1 県営造成施設等突発事故復旧支援事業		6,400千円(○6,400千円)	
	国の補助事業の採択要件に合致しない突発事故について、県と市町村が協調して復旧費用の一部を助成する。			
	(1) 事業内容			
	日常管理の中では目視困難な施設の復旧工事にかかる費用に対する助成			
	①水路（パイプライン、暗渠部分等の目視困難箇所のみ）			
	②頭首工、揚水機、ため池（電気設備等の目視困難箇所のみ）			
	(2) 採択基準			
	①通常使用の範囲内で不測の事態により生じた農業水利施設事故であること（異常な天然現象によらない）			
	②国営又は県営造成施設で、復旧工事により作付けへの支障を解消できること			
	③維持管理が適正に行われていること			
	④1件あたりの復旧工事費が40万円以上のもの			
	⑤関係市町村が事業費の10%以上を補助すること			
	⑥国の補助事業の採択基準に合致しない突発事故			
	(3) 補助率			
	県30%（市町村10%以上）※ただし、補助上限額は800千円			
	2 土地改良施設突発事故復旧事業		9,100千円(◎6,000千円、◎360千円、◎2,300千円、○440千円)	
	受益地が大きい土地改良施設における一定規模以上の突発事故について、農業者の申請及び負担を原則求めずに復旧を行う。			
	(1) 事業内容			
	①現地仮復旧 安全を確保するために行う措置又は暫定的な機能確保の措置			
	②復旧工事 施設を原形復旧する又は従前の効用を回復するために行う措置			
	③緊急応急工事 土地改良施設の突発的な被災による二次被害防止のため迅速な対応を要する場合における応急対策（仮復旧・本復旧）			
	(2) 採択基準			
	①通常使用の範囲内で不測の事態により生じた土地改良施設事故であること（異常な天然現象によらない）			
	②維持管理が適正に行われていること			
	③1件あたりの復旧工事費が200万円以上のもの			
	④機能保全計画等が策定されていること			
	⑤末端支配面積が20ha以上（中山間地域は10ha以上）の土地改良施設であること			
	(3) 負担区分 ※（ ）内は6法指定地域等の補助率でガイドラインに基づく			
	①県営 国50（55）%、県32%、市町村18（13）%			
	②団体営 国50（55）%、県21%、市町村29（24）%			

事業名	経営体育成基盤整備事業		担当	農地整備チーム
事業年度	平成5～	事業主体	県、土地改良区等	
事業目的	ほ場の区画整理や暗渠排水等の水田利活用・自給力向上の基礎となる生産基盤を整備するとともに、地域農業を牽引する担い手へ農地を集積することで、生産性向上と経営規模拡大を図り、効率的・安定的な農業を確立する。		当初予算額	11,051,812 千円
実施内容	1 事業内容 (1) 農地集積加速化型 区画整理、暗渠排水及び用排水施設等の生産基盤を整備する。 (2) 高度土地利用調整事業 農地の集積を図るため、土地利用調整等の普及・指導活動を実施、又は支援する。 (3) 高度経営体的集積促進事業（促進費） 高度経営体への農地集積向上のため、集積の実績に応じ、事業費の一定割合を助成する。 (4) 中心経営体農地集積促進事業（促進費） 中心経営体への農地集積向上のため、集積の実績に応じ、事業費の一定割合を助成する。 (5) 農地中間管理機構関連ほ場整備事業 農地中間管理権が設定された農地において、区画整理、暗渠排水及び用排水施設等の生産基盤を整備する。 (6) 高収益作物関連支援事業 高収益作物の導入に必要となる取組を支援する。		財源内訳	分担金 1,485,504 千円
			国庫 5,925,594 千円	
			県債 3,059,700 千円	
			一般 581,014 千円	
2 事業費 (1) 農地集積加速化型 7,305,286千円 (◎1,280,404千円、◎3,738,553千円、◎2,057,600千円、◎228,729千円) (2) 高度土地利用調整事業 15,626千円 (◎13,844千円、◎1,782千円) (3) 高度経営体的集積促進事業（促進費） 令和5年度予算無し (4) 中心経営体農地集積促進事業（促進費） 1,580,485千円 (◎861,627千円、◎433,300千円、◎285,558千円) (5) 農地中間管理機構関連ほ場整備事業 2,115,000千円 (◎205,100千円、◎1,281,875千円、◎565,200千円、◎62,825千円) (6) 高収益作物関連支援事業 35,415千円 (◎29,695千円、◎3,600千円、◎2,120千円)				
〔上記のほか、R5.2月補正（国補正）で措置〕 (1) 農地集積加速化型 8,019,200千円 (◎1,522,856千円、◎4,284,612千円、◎2,211,600千円、◎132千円) ※事務費を含む（8,900千円） (5) 農地中間管理機構関連ほ場整備事業 2,601,197千円 (◎260,120千円、◎1,625,748千円、◎715,200千円、◎129千円)				
3 採択基準 (1) 農地集積加速化型 ①担い手への農地の面的集積率が一定以上増加すること ②受益面積20ha以上（中山間地域は10ha以上） ③30a以上の区画が受益面積の2/3以上であること 等 (2) 高度土地利用調整事業、(3) 高度経営体的集積促進事業、(4) 中心経営体農地集積促進事業 農業経営高度化計画の作成すること 等 (5) 農地中間管理機構関連ほ場整備事業 ①受益面積10ha以上（中山間地域は5ha以上） ②全ての農地について15年以上の農地中間利権が設定されていること ③収益性が20%以上向上すること 等 (6) 高収益作物関連支援事業 対象地域の作付作物のうち1/4以上を高収益作物に転換すること 等				
4 負担区分 ※（ ）は6法指定地域等、【 】は機構関連ほ場整備事業の場合 (1) 農地集積加速化型 国 50 (55) % 県 27.5% 地元 22.5 (17.5) % (2) 高度土地利用調整事業 国 50 (55) 【62.5】% 県又は地元 50 (45) 【37.5】% (3) 高度経営体的集積促進事業 国 50 (55) % 県 50 (45) % (4) 中心経営体農地集積促進事業 国 50 (55) % 県 50 (45) % (5) 農地中間管理機構関連ほ場整備事業 国 62.5% 県 27.5% 地元 10% (6) 高収益作物関連支援事業 国 50 (55) %、100% 県 20%（ハードの場合）				

5 実施状況（ハード事業）

※事務費除き（事業費：千円）

	地区数	全体	R4年度まで	R4年度繰越	R4年度補正	R5年度当初	R6年度以降
継続	62	161,742,000	121,098,065	1,709,249	10,611,497	8,332,700	19,990,489
新規	7	14,300,000	—	—	—	641,000	13,659,000
計	69	176,042,000	121,098,065	1,709,249	10,611,497	8,973,700	33,649,489

（参考1）経営体育成基盤整備（ハード事業） 地区別内訳（採択順）

地区名	関係市町村	工期		受益面積 (ha)	総事業費 (千円)	R4まで (千円) <繰越除く>	進捗率	令和4年度 繰越		令和4年度 繰越(国補正)		令和5年度 当初		令和5年度 合計		令和6年度以降 事業費(千円)		
		着工	完了					事業量(ha) 区画 整理	事業費 (千円)	事業量(ha) 区画 整理	事業費 (千円)	事業量(ha) 区画 整理	事業費 (千円)	事業量(ha) 区画 整理	事業費 (千円)			
【農地集積加速化型】																		
強首	大仙市	H19	R5	352.1	4,580,000	4,393,118	95.9%		13,000			14,000			27,000	159,882		
強首2期	大仙市	H20	R5	223.4	3,071,000	2,846,006	92.7%		13,000			11,000			24,000	200,994		
藪台	大仙市	H24	R4					71,000							71,000			
下田平	能代市	H25	R5	101.5	3,255,000	2,911,224	89.4%				4.3	145,000		4.3	228,000	115,776		
上川沿	大館市	H27	R4					51,900							51,900			
荷上場	能代市	H27	R5	64.0	1,527,000	1,461,000	95.7%		13,000			35,000			48,000	18,000		
五里合	男鹿市	H27	R5	244.5	6,719,000	6,599,774	98.2%					119,000			119,000	226		
大神成	大仙市	H27	R5	71.6	1,754,000	1,735,809	99.0%		3,800			10,000			13,800	4,391		
齊内	大仙市	H27	R5	253.1	4,393,000	4,211,110	95.9%		3,800			20,000			23,800	158,090		
横手	横手市	H27	R5	356.1	6,114,000	5,924,941	96.9%		21,500		13,000	34,000			68,500	120,559		
田ノ植	横手市	H27	R5	218.2	4,280,000	4,167,300	97.4%		17,000		29,000	49,000			95,000	17,700		
平鹿高口	横手市	H27	R5	139.5	2,687,000	2,624,040	97.7%		4,500		13,000	13,000			30,500	32,460		
三ツ屋岱	北秋田市	H28	R5	60.8	1,443,000	1,417,819	98.3%		5,000		10,000	10,000			25,000	181		
小掛・鬼神	能代市	H28	R5	24.5	783,000	756,000	96.6%		1,000		8,000	18,000			27,000	0		
東雲原	能代市	H28	R7	152.0	3,991,000	3,766,100	94.4%		90,000		25,000	65,000			180,000	44,900		
畑	にかほ市	H28	R5	116.1	3,764,000	3,543,720	94.1%		3,280		17,000	13,000			33,280	187,000		
六合	大仙市	H28	R5	79.1	3,078,000	2,905,000	94.4%				15,000	110,000			125,000	48,000		
生保内南	仙北市	H28	R5	106.8	2,691,000	2,671,000	99.3%					20,000			20,000	0		
金沢	美郷町・横手市	H28	R6	405.1	5,429,000	4,787,180	88.2%		1,500			42.0	410,000	42.0	411,500	230,320		
栄東部	横手市	H28	R6	131.7	2,978,000	2,781,200	93.4%		13,800			6.5	106,000	6.5	122,800	74,000		
河戸川・浅内	能代市	H29	R6	251.0	6,640,000	5,624,000	84.7%			9.0	6.8	367,000	68.0	349,000	9.0	748.0	300,000	
下新城空田西部	秋田市	H29	R5	45.3	1,051,000	1,005,000	95.6%					46,000			46,000	0		
大戸百崎	秋田市	H29	R5	34.5	720,000	617,000	85.7%					10,000			10,000	93,000		
畑屋中央	美郷町・大仙市	H29	R6	291.5	6,419,000	6,058,000	94.4%		2,000		20,000	140,000			162,000	199,000		
金足西部	秋田市	H30	R6	229.2	6,466,000	4,352,858	67.3%		23,000	37.5	752,300	38.8	481,700	37.5	38.8	1,257,000	856,142	
四ツ小原北	秋田市	H30	R6	158.8	3,631,000	2,984,000	82.2%		8,000		66,000	10.0	61,000	10.0	135,000	512,000		
内小友東部	大仙市・横手市	H30	R6	197.2	4,072,000	3,639,000	89.4%		21,000		18,000	33.1	295,000	33.1	334,000	99,000		
協和川口	大仙市	H30	R4					4,000							4,000			
神代	仙北市	H30	R6	289.3	7,033,000	5,083,520	72.3%		374,000	34.2	560,000	116.6	940,000	34.2	116.6	1,874,000	75,480	
金足東部	秋田市	R1	R7	169.2	3,877,000	2,005,000	51.7%		59,000	34.0	590,000	67.6	370,000	34.0	67.6	1,019,000	853,000	
畑谷	秋田市	R1	R7	123.4	3,099,000	2,202,000	71.1%	7.5	25,000	16.3	203,000	41.0	203,000	16.3	48.5	548,000	349,000	
下黒瀬	秋田市	R1	R7	118.0	2,579,000	1,658,700	64.3%			22.5	365,000	20.0	185,000	22.5	20.0	550,000	370,300	
高岳	五城目町・八幡町	R1	R7	91.3	2,785,000	1,817,400	65.3%		21,900	15.3	390,000	25.0	173,000	15.3	25.0	584,900	382,700	
松ヶ崎	由利本荘市	R1	R7	41.7	1,642,000	1,238,000	75.4%		77,000	5.1	120,000	10.5	91,000	5.1	10.5	288,000	116,000	
内小友西部	大仙市	R1	R6	157.0	4,178,000	3,403,220	81.5%		27,200		220,000	122.6	504,000		122.6	751,200	23,580	
宮田福島	大仙市	R1	R6	57.5	1,249,000	1,043,020	83.5%	20.0	81,773		30,000	28.2	53,000		48.2	164,773	41,207	
鎌田南谷地	美郷町	R1	R6	63.0	1,435,000	1,329,001	92.6%				12,000	12.0	81,000		12.0	93,000	12,999	
浅舞北部	横手市	R1	R6	265.5	5,066,000	4,210,900	83.1%		68,100		142,000	86.5	441,000		86.5	651,100	204,000	
下福田	横手市	R1	R6	36.9	759,000	714,000	94.1%		9,000		6,000	26,000			41,000	4,000		
野村	男鹿市	R2	R7	45.4	1,216,000	768,000	63.2%		10,000	5.2	140,000	24.5	115,000	5.2	24.5	265,000	183,000	
太田南部	大仙市・美郷町	R2	R8	347.3	6,609,000	2,397,000	36.3%			78.9	1,362,000	34.0	338,000	78.9	34.0	1,700,000	2,512,000	
明田地野際	美郷町	R2	R7	113.0	2,824,000	870,000	30.8%		16,000	25.8	437,000	32.9	199,000	25.8	32.9	652,000	1,302,000	
四ツ小原南	秋田市	R3	R8	161.8	3,785,000	755,000	19.9%		73,000	40.2	713,000	25.0	194,000	40.2	25.0	980,000	2,050,000	
戸島	秋田市	R3	R8	102.9	2,834,000	439,000	15.5%		28,000	37.0	572,000	17.7	150,000	37.0	17.7	750,000	1,645,000	
杉沢柳沢	大仙市	R3	R8	67.2	2,317,000	398,000	17.2%		125,000	31.3	675,000	11.0	275,000	31.3	11.0	1,075,000	844,000	
計 42地区				6,558.0	144,823,000	114,113,960	78.8%	27.5	1,463,053	392.3	6.8	8,010,300	877.8	6,922,700	392.3	912.1	16,396,053	14,439,887
【農地中間管理機構関連ほ場整備】																		
藪ヶ岱	北秋田市	H30	R5	21.8	565,000	507,740	89.9%				8,000	1.6	44,000		1.6	52,000	5,260	
関口	湯沢市	H30	R5	26.0	855,000	805,000	94.2%			1.8	9,000	2.4	41,000		4.2	50,000	0	
大沢	北秋田市	H30	R6	15.0	486,000	403,000	86.5%		10,000		10,000	0.8	30,000		0.8	50,000	13,000	
十八石塚	秋田市	H30	R5	17.9	541,000	470,800	87.0%		3,000			9,000			12,000	58,400		
高野原	北秋田市	R1	R6	29.7	847,000	778,000	91.9%				25,000	15,000			40,000	29,000		
浦山	大館市	R2	R7	54.3	1,623,000	907,960	55.9%		90,000	19.9	336,000	20.8	134,000	19.9	20.8	560,000	155,040	
下内川西	大館市	R2	R7	40.6	963,000	438,000	45.5%		29,000	17.4	274,000	15.8	100,000	17.4	15.8	403,000	122,000	
鹿野戸沖村	秋田市	R2	R6	14.9	445,000	361,000	81.1%		20,000		7,000	6.4	45,000		6.4	72,000	12,000	
小坂戸	由利本荘市	R2	R7	23.6	901,000	704,064	78.1%		25,936		10,000	4.1	40,000		4.1	75,936	121,000	
雪沢	大館市	R3	R8	20.9	612,000	178,000	29.1%		43,000	8.2	115,197	9.6	165,000	8.2	9.6	323,197	110,803	
中川	仙北市	R3	R8	82.1	2,247,000	986,000	43.9%		40,000	14.3	330,000	44.5	270,000	14.3	44.5	640,000	621,000	
今泉	北秋田市	R4	R9	24.7	731,000	60,000	8.2%		2,000	7.9	130,000	34,000	7.9		166,000	505,000		
矢坂上野	藤里町	R4	R9	12.2	279,000	22,000	7.9%		8,000	3.7	46,000	29,000	3.7		83,000	174,000		
田中野田	八峰町	R4	R9	10.8	260,000	17,800	6.8%		6,200			70,000			76,200	166,000		
二ツ井	能代市	R4	R9	34.6	999,000	23,000	2.3%		44,000	9.2	134,000	46,000	9.2		224,000	752,000		
権柳田	能代市	R4	R9	15.2	463,000	29,440	6.4%		17,560	6.4	92,000	48,000	6.4		157,560	276,000		
新興	大仙市	R4	R9	89.9	1,676,000	76,000	4.5%		8,000	25.8	325,000	91,000	25.8		424,000	1,176,000		
西台	大仙市	R4	R9	22.7	510,000	51,000	10.0%		7,000			20,000			27,000	432,000		
平鹿蟹沢	横手市	R4	R9	37.7	939,000	69,000	7.											

(参考2) 経営体育成基盤整備 (ハード事業) 管内別内訳

地区名	地区数	工期		受益面積 (ha)	総事業費 (千円)	R4まで (千円) <繰越除く>	進捗率	令和4年度 繰越				令和5年度 当初				令和5年度 合計		令和5年度以降		管内シェア		
		着工	完了					事業量 (ha)		事業費 (千円)		事業量 (ha)		事業費 (千円)		事業量 (ha)		事業費 (千円)		事業費 (千円)	区画面積	事業費
								区画	暗渠	区画	暗渠	区画	暗渠	区画	暗渠	区画	暗渠					
鹿角																				0.0%	0.0%	
北秋田	10			343.9	9,435,000	4,690,519	49.7%		230,900	53.4		908,197		48.6	668,000	53.4	48.6	1,807,097	2,989,284	9.5%	8.4%	
山本	9			665.8	18,197,000	14,610,564	80.3%		262,760	28.3	6.8	672,000		72.3	805,000	28.3	79.1	1,739,760	1,846,676	5.0%	8.1%	
秋田	15			1640.1	41,686,000	26,035,332	62.5%	7.5	270,900	208.0		3,915,300		276.0	2,211,700	208.0	283.5	6,397,900	9,252,768	36.9%	29.9%	
由利	4			380.6	13,059,000	5,485,784	42.0%		106,216	5.1		147,000		14.6	328,000	5.1	14.6	581,216	6,992,000	0.9%	2.7%	
仙北	20			3316.0	66,849,000	48,882,984	73.1%	20.0	812,073	210.3		4,004,000		476.9	3,908,000	210.3	496.9	8,724,073	9,316,943	37.3%	40.7%	
平鹿	9			1275.6	25,144,000	20,587,882	81.9%		153,300	58.0		956,000		93.0	942,000	58.0	93.0	2,051,300	2,504,818	10.3%	9.6%	
雄勝	2			53.4	1,672,000	805,000	48.1%				1.8	9,000		2.4	111,000		4.2	120,000	747,000	0.0%	0.6%	
【合計】	計69地区 (地区数は繰越のみ3地区を除く)			7,675.4	176,042,000	121,098,065	68.8%		27.5	1,836,149	563.1	8.6	10,611,497		983.8	8,973,700	563.1	1,019.9	21,421,346	33,649,489		

※このほか事務費を計上 (農地集積加速化型382,586千円、農地中間管理機構関連ほ場整備事業64,000千円)

※R5当初にはゼロ国 (神代地区:100,000千円、太田南部地区:60,000千円) を含む。

事業名	農地耕作条件改善事業			担当	農地整備チーム	
事業年度	平成10～	事業主体	県、市町村、土地改良区等	当初予算額	706,447千円	
事業目的	きめ細かな農地の基盤整備を実施し、担い手への農地集積や高収益作物への転換等を推進し、農業の生産性向上、効率的・安定的な農業経営の確立を図る。			財源内訳	国庫	703,197千円
					一般	3,250千円
実施内容	1 農地耕作条件改善事業 (簡易型) <span style="float:right">699,947千円 (◎699,947千円)</span> 農地の耕作条件を改善し、地域の実情に応じた簡易な基盤整備 (暗渠排水、区画拡大等) を行うことで、農地の集積や高収益作物への転換等を支援する。					
	(1) 事業主体 市町村、土地改良区、JA、農業法人又は農地中間管理機構 (2) 負担区分 国定額又は定率 (国50 (55) %、地元50 (45) %) ※ ( ) は6法指定地域等 (3) 採択基準 国の農地耕作条件改善事業実施要綱・実施要領に定める基準による ①農地中間管理機構との連携を行うこと ②1地区当たりの事業費の合計が200万円以上 ③1地区当たりの受益者数が農業者2者以上 等 (4) 実施計画 9地区					
実施内容	2 指導事業 <span style="float:right">6,500千円 (◎3,250千円、○3,250千円)</span> 事業の適正かつ円滑な推進のため、事業実施に係る連携調整、技術的な助言・指導及び施工実態の把握等を行う。					
	(1) 事業主体 県 (2) 負担区分 定率 (国50%、県50%) (3) 採択基準 国の農地耕作条件改善事業実施要綱・実施要領に定める基準による					

事業名	土地改良事業調査受託費			担当	調整・企画チーム	
事業年度	昭和54～	事業主体	県	当初予算額	500千円	
事業目的	国が実施する諸調査の一部を県が受託し基礎的調査を実施し、農業農村整備を計画的かつ円滑に推進する。			財源内訳	国庫	500千円
実施内容	1 農業基盤情報基礎調査 <span style="float:right">250千円 (◎250千円)</span> 農業農村整備事業による農業生産基盤の整備状況を調査する。 (農地、基幹水利施設、系統水利、ため池の整備状況調査)					
	2 経済効果測定基準調査 <span style="float:right">250千円 (◎250千円)</span> ほ場整備後の営農経費等を把握し、農業農村整備事業での効果算定に必要な基礎データを収集する。 (現況調査、作物調査、作業効率、経営収支調査等)					

事業名	国直轄土地改良事業負担金（国営かんがい排水事業）			担当	調整・企画チーム																																																																
事業年度	平成13～	事業主体	国	当初予算額	716,598千円																																																																
事業目的	農業生産の基礎となるダム、頭首工、用排水機場、幹線用排水路等の農業用排水施設の整備を行うとともに、農業用水の効率的利用や地域用水機能の高度化を図ることで、農業の生産性向上や農業構造の改善等を推進する。			財源内訳	県債	644,600千円																																																															
					一般	71,998千円																																																															
実施内容	1 採択基準																																																																				
	<p>(1) 田沢二期地区 国営農業用水再編対策事業（地域用水機能増進型） 受益面積3,000ha以上で、かつ末端支配面積5ha以上</p> <p>(2) 横手西部地区 国営かんがい排水事業 受益面積3,000ha以上で、かつ末端支配面積500ha以上</p> <p>(3) 旭川地区 国営耐震対策一体型かんがい排水事業 受益面積3,000ha以上で、かつ末端支配面積500ha以上 （必要な耐震性を有していない重要な農業水利施設の耐震化整備については、末端支配面積300ha以上）</p> <p>(4) 成瀬皆瀬地区 国営施設応急対策事業 受益面積3,000ha以上で、かつ末端支配面積500ha以上 （不測の事態が発生した場合における応急対策、原因究明及び機能の保全を行うための整備を含む）</p> <p>(5) 八郎潟地区 国営流域水質保全機能増進事業 受益面積3,000ha以上で、かつ末端支配面積5ha以上。流域の水質保全に資すること。</p>																																																																				
	2 実施地区（事業費ベース）			単位：百万円																																																																	
	<table border="1"> <thead> <tr> <th rowspan="2">地区名</th> <th rowspan="2">工期</th> <th rowspan="2">全体事業費</th> <th colspan="2">令和4年実績</th> <th colspan="3">令和5年計画</th> <th rowspan="2">令和6年以降</th> </tr> <tr> <th>当初まで</th> <th>補正</th> <th>当初</th> <th>補正</th> <th>計</th> </tr> </thead> <tbody> <tr> <td>田沢二期</td> <td>H23～R6</td> <td>19,009</td> <td>16,359</td> <td>172</td> <td>907</td> <td></td> <td>907</td> <td>1,571</td> </tr> <tr> <td>横手西部</td> <td>H24～R6</td> <td>33,570</td> <td>29,695</td> <td>115</td> <td>958</td> <td></td> <td>958</td> <td>2,802</td> </tr> <tr> <td>旭川</td> <td>H28～R9</td> <td>17,136</td> <td>9,479</td> <td>214</td> <td>1,975</td> <td></td> <td>1,975</td> <td>5,468</td> </tr> <tr> <td>成瀬皆瀬</td> <td>H31～R11</td> <td>9,329</td> <td>1,533</td> <td></td> <td>430</td> <td></td> <td>430</td> <td>7,366</td> </tr> <tr> <td>八郎潟</td> <td>R3～R24</td> <td>48,800</td> <td>1,266</td> <td>331</td> <td>678</td> <td></td> <td>678</td> <td>46,525</td> </tr> </tbody> </table>								地区名	工期	全体事業費	令和4年実績		令和5年計画			令和6年以降	当初まで	補正	当初	補正	計	田沢二期	H23～R6	19,009	16,359	172	907		907	1,571	横手西部	H24～R6	33,570	29,695	115	958		958	2,802	旭川	H28～R9	17,136	9,479	214	1,975		1,975	5,468	成瀬皆瀬	H31～R11	9,329	1,533		430		430	7,366	八郎潟	R3～R24	48,800	1,266	331	678		678	46,525		
地区名	工期	全体事業費	令和4年実績		令和5年計画			令和6年以降																																																													
			当初まで	補正	当初	補正	計																																																														
田沢二期	H23～R6	19,009	16,359	172	907		907	1,571																																																													
横手西部	H24～R6	33,570	29,695	115	958		958	2,802																																																													
旭川	H28～R9	17,136	9,479	214	1,975		1,975	5,468																																																													
成瀬皆瀬	H31～R11	9,329	1,533		430		430	7,366																																																													
八郎潟	R3～R24	48,800	1,266	331	678		678	46,525																																																													
	3 予算額			716,598千円（◎644,600千円、○71,997千円）																																																																	
	<p>(1) 田沢二期地区 99,771千円</p> <p>(2) 横手西部地区 121,378千円</p> <p>(3) 旭川地区 342,268千円</p> <p>(4) 成瀬皆瀬地区 71,857千円</p> <p>(5) 八郎潟地区 81,324千円</p>																																																																				
	4 負担区分			単位：%																																																																	
	<table border="1"> <thead> <tr> <th>地区名</th> <th></th> <th>国</th> <th>県</th> <th>市町村</th> <th>農家</th> </tr> </thead> <tbody> <tr> <td rowspan="2">田沢二期（※2）</td> <td>基本負担率</td> <td>66.66</td> <td>17.00</td> <td>6.00/7.00</td> <td>10.34/9.34</td> </tr> <tr> <td>特例適用（※1）</td> <td>79.33</td> <td>11.00</td> <td>6.00/7.00</td> <td>3.67/2.67</td> </tr> <tr> <td rowspan="2">横手西部（※3）</td> <td>基本負担率</td> <td>66.66</td> <td>17.00/19.00</td> <td>6.00/8.00</td> <td>10.34/6.34</td> </tr> <tr> <td>特例適用（※1）</td> <td>79.33</td> <td>11.00/12.67</td> <td>6.00/8.00</td> <td>3.67/0.00</td> </tr> <tr> <td rowspan="2">旭川（※4）</td> <td>基本負担率</td> <td>66.66</td> <td>17.00～30.00</td> <td>3.34～8.00</td> <td>10.34～0.00</td> </tr> <tr> <td>特例適用（※1）</td> <td>79.33</td> <td>11.00～17.33</td> <td>3.34～8.00</td> <td>3.67～0.00</td> </tr> <tr> <td rowspan="2">成瀬皆瀬（※5）</td> <td>基本負担率</td> <td>66.66/70.00</td> <td>19.34/30.00</td> <td>9.00/0.00</td> <td>5.00/0.00</td> </tr> <tr> <td>特例適用（※1）</td> <td>79.33/83.3</td> <td>9.99/16.70</td> <td>9.00/0.00</td> <td>1.68/0.00</td> </tr> <tr> <td rowspan="2">八郎潟</td> <td>基本負担率</td> <td>66.66</td> <td>19.34</td> <td>9.00</td> <td>5.00</td> </tr> <tr> <td>特例適用（※1）</td> <td>79.33</td> <td>12.00</td> <td>6.00</td> <td>2.67</td> </tr> </tbody> </table>								地区名		国	県	市町村	農家	田沢二期（※2）	基本負担率	66.66	17.00	6.00/7.00	10.34/9.34	特例適用（※1）	79.33	11.00	6.00/7.00	3.67/2.67	横手西部（※3）	基本負担率	66.66	17.00/19.00	6.00/8.00	10.34/6.34	特例適用（※1）	79.33	11.00/12.67	6.00/8.00	3.67/0.00	旭川（※4）	基本負担率	66.66	17.00～30.00	3.34～8.00	10.34～0.00	特例適用（※1）	79.33	11.00～17.33	3.34～8.00	3.67～0.00	成瀬皆瀬（※5）	基本負担率	66.66/70.00	19.34/30.00	9.00/0.00	5.00/0.00	特例適用（※1）	79.33/83.3	9.99/16.70	9.00/0.00	1.68/0.00	八郎潟	基本負担率	66.66	19.34	9.00	5.00	特例適用（※1）	79.33	12.00	6.00	2.67
地区名		国	県	市町村	農家																																																																
田沢二期（※2）	基本負担率	66.66	17.00	6.00/7.00	10.34/9.34																																																																
	特例適用（※1）	79.33	11.00	6.00/7.00	3.67/2.67																																																																
横手西部（※3）	基本負担率	66.66	17.00/19.00	6.00/8.00	10.34/6.34																																																																
	特例適用（※1）	79.33	11.00/12.67	6.00/8.00	3.67/0.00																																																																
旭川（※4）	基本負担率	66.66	17.00～30.00	3.34～8.00	10.34～0.00																																																																
	特例適用（※1）	79.33	11.00～17.33	3.34～8.00	3.67～0.00																																																																
成瀬皆瀬（※5）	基本負担率	66.66/70.00	19.34/30.00	9.00/0.00	5.00/0.00																																																																
	特例適用（※1）	79.33/83.3	9.99/16.70	9.00/0.00	1.68/0.00																																																																
八郎潟	基本負担率	66.66	19.34	9.00	5.00																																																																
	特例適用（※1）	79.33	12.00	6.00	2.67																																																																
	<p>（※1）特例適用は、後進地高上げ1.19（R5）を考慮した県負担率とし、市町村及び農家分は採択時に固定する。</p> <p>（※2）田沢二期は地域用水再編事業（末端5ha）のため、市町がトラインは7.0%（抱返頭首工部分のみ市町6.0%）。</p> <p>（※3）横手西部は排水路改修であり、支配面積1,000ha以上は県12.67%、市8.0%（1,000ha未満は県11.00%、市6.0%）。</p> <p>（※4）旭川はダム、頭首工、用水路の老朽化・耐震化工事であり、耐震化対策の負担は県17.33%、市町3.34%。老朽化に伴い改修するダム、頭首工の負担は県12.67%、市町8.0%。用水路の改修は県11.00%、市町6.0%。</p> <p>（※5）成瀬皆瀬のダム取水塔は耐震化対策のため、国83.3%、県負担16.7%、地元負担無し。幹線用水路は一般施設でガイドラインどおり（県負担9.99%、市9.0%、地元1.68%）。</p>																																																																				



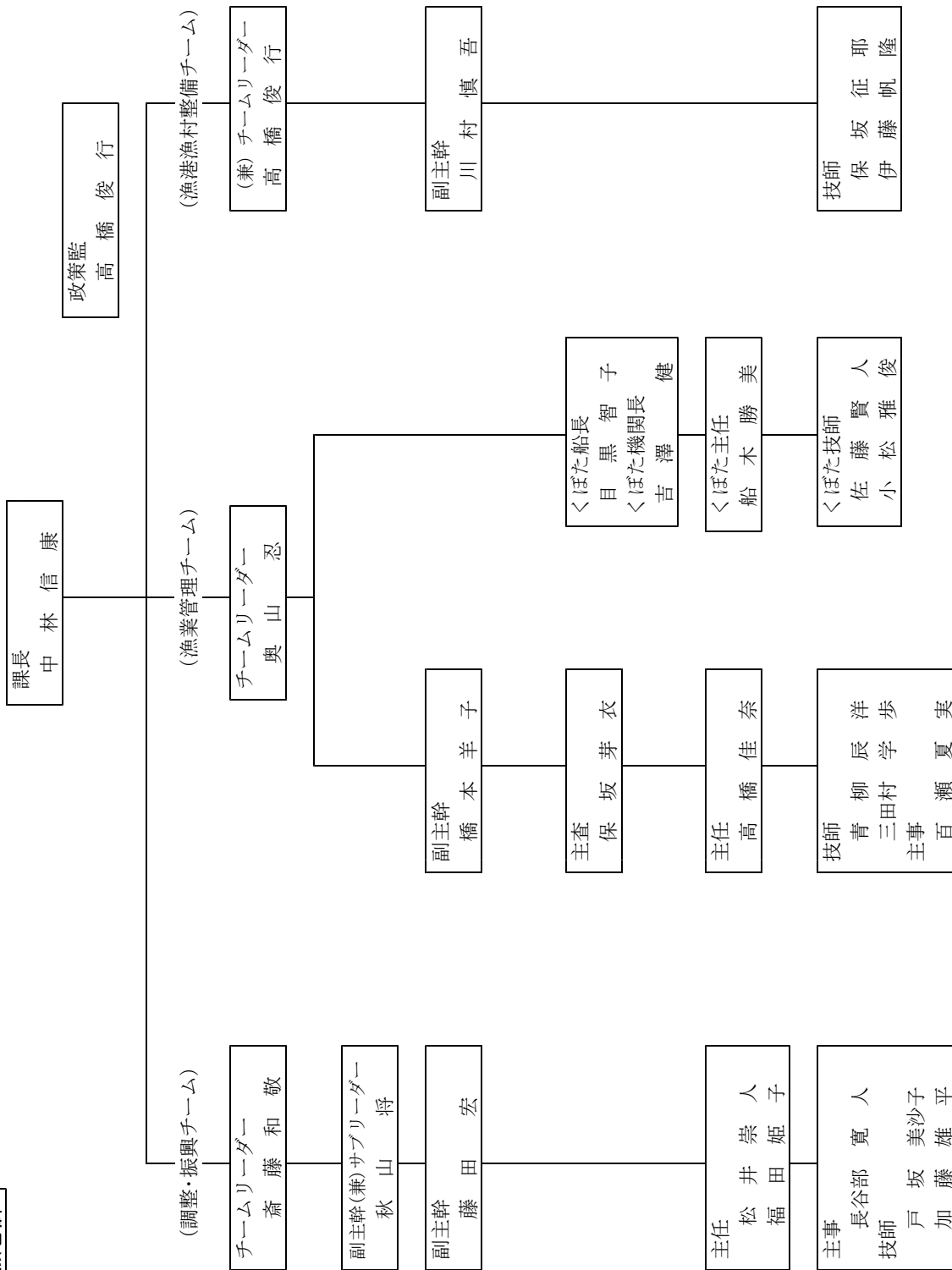
# 水 産 漁 港 課





水産漁港課

(令和5年4月1日現在)



各チームの主な所掌事務

(調整・振興チーム)

- ・課内の企画調整
- ・漁港漁場施設の管理・指導
- ・海面・内水面漁業振興
- ・海面・内水面増養殖振興
- ・栽培漁業振興
- ・サケ増殖対策
- ・水産業改良普及
- ・漁業就業者確保育成対策
- ・水産物高付加価値化対策
- ・水産基盤整備 (漁場)
- ・水産多面的機能発揮対策
- ・水産物流通管理

(漁業管理チーム)

- ・海区漁業調整委員会
- ・内水面漁場管理委員会
- ・漁業権免許・漁業許可
- ・ハタハタ資源対策
- ・海面・内水面資源管理
- ・漁船・遊漁船関係事務
- ・遊漁・外来魚対策、生態系保全
- ・魚類防疫対策
- ・食の安全対策 (貝毒・水産環境)
- ・海難事故防止、漂着物対策
- ・漁業取締

(漁港漁村整備チーム)

- ・水産基盤整備計画・工事
- ・漁港海岸保全施設整備計画・工事
- ・公共・県単災害復旧
- ・国庫補助金交付申請、決算システム

事業名	秋田の漁業人材育成総合対策事業			担当	調整・振興チーム	
事業年度	令和元～	事業主体	県、漁業協同組合、漁業者等	当初予算額	34,571千円	
事業目的	漁業就業者の減少と高齢化により、担い手対策が喫緊の課題となっていることから、漁業就業を推進する組織を設置することにより、本県漁業就業のを県内外でのPR、就業相談から技術研修、就業後のフォローアップ、若い担い手の確保育成を促進するための情報発信等に取り組む。			財	一般	34,571千円
				源		
				内		
				訳		
実施内容	1 あきた漁業スクール管理運営事業			5,574千円(◎5,574千円)		
	漁業就業の推進組織を設置し、担い手の掘り起こしを行うとともに、就業希望者や雇用先となる漁業経営体とのマッチング等を行うほか、県内高校を中心としたPR活動を行う。 (1) 対象者 漁業就業に興味・関心がある者等 (2) 内容 ①あきた漁業スクールの管理・運営 ②本県漁業就業に関する県内外でのPR活動					
実施内容	2 秋田の漁業担い手確保・育成事業			28,997千円(◎28,997千円)		
	漁業未経験者に基礎的な研修を実施し、就業意欲の向上を図るほか、就業希望者への技術習得研修を行う。 (1) トライアル研修 ①対象者 漁業未経験の就業希望者 ②内容 漁業スクールによる基礎的研修の実施(定置網・刺網等漁法別に2コース) ③研修期間 12日間(4日/月×3か月) (2) 独立型研修 ①対象者 将来、独立・自営を目指す就業研修生 ②内容 指導漁業士等による実践的研修の実施 ③研修期間 最長2年 (3) 雇用型研修 ①対象者 乗組員として雇用された新規就業者 ②内容 企業的漁業経営体によるOJT研修への支援 ③研修期間 最長1年 ④補助率 定額 ⑤事業主体 漁業者等					

事業名	水産業改良普及事業費			担当	調整・振興チーム	
事業年度	昭和61～	事業主体	県	当初予算額	1,238千円	
事業目的	近年の沿岸漁業を取り巻く情勢の変化に対応し、沿岸漁業の生産性の向上と近代化及び漁業の担い手育成を推進するため、漁業士や研究グループ集団等を対象とした改良普及活動を実施し、資源の合理的活用、新技術の開発・導入、流通改良、他産業との交流の推進により、漁家経営の安定と漁村の活性化を図る。			財	国庫	720千円
				源	一般	518千円
				内		
				訳		
実施内容	1 改良普及活動事業					
	(1) 普及活動 (2) 普及職員研修 ①日本海ブロック普及員研修、東北・北海道ブロック普及員研修会 ②第2回全国普及員研修					
実施内容	2 沿岸漁業担い手活動促進事業					
	(1) 青年漁業者活動促進事業 ①青年・女性漁業者交流大会(活動実績発表会) ②沿岸漁業担い手確保推進協議会の開催 ③新技術定着試験:研究グループ集団対象 ④技術交流・学習会:研究グループ集団対象 ⑤少年水産教室:児童対象(サケ稚魚放流) (2) 漁業士育成事業 ①漁業士認定 ②漁業士県内ブロック交流会・研修会 ③日本海ブロック漁業士研修会、東北・北海道ブロック漁業士研修会 等					

事業名	水産資源戦略的増殖推進事業			担当	調整・振興チーム	
事業年度	平成25～	事業主体	県	当初予算額	11,722千円	
事業目的	「つくり育てる漁業」を推進するため、トラフグやキジハタの種苗育成と生産技術の開発に取り組むとともに、養殖業の振興に向けた大型マスの開発やギバサの種苗生産・養殖試験を行う。			財源	諸収入	9千円
					一般	11,713千円
実施内容	1 キジハタ種苗生産・放流事業（H28～） 市場価値が高く温暖化環境に適応したキジハタ資源を増大させるため、放流用種苗の生産技術開発を行う。			1,840千円（◎1,840千円）		
	2 秋田の大型マス養殖種作出事業（R元～） 近年世界的に人気が高まっている生食用マス類の作出に向け、三倍体魚の開発を行う。			3,770千円（◎9千円、◎3,761千円）		
	3 元祖秋田のギバサ生産拡大事業（R2～） ギバサ（アカモク）の需要が全国的に増大していることから、養殖による生産拡大を図るため、港外における養殖技術および種苗の量産技術確立に向けた試験を実施する。			2,041千円（◎2,041千円）		
	4 秋田のふぐ資源増大・養殖技術開発事業（R4～） トラフグの稚魚を生産・放流し、放流効果調査を行うとともに、本県での養殖の実用化に向け、種苗を適正サイズとなるまで長期育成する。			4,071千円（◎4,071千円）		

事業名	秋田のサケ資源造成特別対策事業			担当	調整・振興チーム	
事業年度	平成23～	事業主体	県、サケ漁業者団体、さけふ化放流事業団体	当初予算額	21,317千円	
事業目的	現在のサケ漁獲水準の維持に必要な稚魚放流を継続するため、ふ化事業者への買上助成を実施する。また、放流したサケの回帰率向上のため、稚魚生産に係る技術指導を実施するとともに、ふ化放流体制維持等に関する検討会を行い、低コストで増殖の期待できる新たな放流技術を確立する。			財源	一般	21,317千円
実施内容	1 回帰性資源サケ稚魚放流事業 沿岸及び河川での資源利用に見合った放流数を確保するため、県が稚魚8,500千尾を買い上げて放流する。 (1) 事業内容 稚魚買上放流8,500千尾、検収検査等			20,702千円（◎20,702千円）		
	2 サケふ化放流体制強化事業 各サケふ化場の生産技術の向上による稚魚の品質向上や回帰率の向上のための飼育技術指導、ふ化放流体制維持等に関する検討会を行う。 (1) 事業内容 ①サケふ化放流事業団体への技術指導（5ふ化場） ②サケふ化放流事業団体、海面漁協等との検討会			172千円（◎172千円）		
	3 サケ低コスト放流技術開発 低コストかつ軽労な増殖手法として期待される発眼卵放流の技術開発に取り組む。 (1) 事業内容 発眼卵放流試験（10万粒×1か所）			443千円（◎443千円）		

事業名	クニマス増殖技術確立事業			担当	調整・振興チーム	
事業年度	平成30～令和5	事業主体	県	当初予算額	4,753千円	
事業目的	田沢湖固有亜種で、絶滅したと思われていたクニマスが、平成22年12月に山梨県西湖で生息が確認されたが、近年西湖においてクニマスの資源量が減少傾向にあり、種の維持が困難になりつつある。そのため、西湖におけるクニマスの種の保存をすべく、クニマス増殖技術の確立を図る。			財源	諸収入	9千円
				内	一般	4,744千円
				訳		
実施内容	1 クニマス研究推進事業			1,257千円(○1,257千円)		
	クニマスの生態や生育環境を解明し、本県における里帰りに向けた基礎資料を収集するため、山梨県西湖における資源量推定や動向把握を実施するとともに、近縁種のヒメマスを用いた飼育実証試験を実施する。 (1) 西湖における釣獲実態調査 (2) 遊漁者への釣獲状況等に関するアンケートの依頼 (3) 遊漁券販売者に採捕期間中の日別遊漁者数、平均釣獲尾数等の記載依頼 (4) 釣獲魚の魚体計測(パンチング調査)、標識魚の出現状況等の調査 (5) ヒメマスを用いた成熟状況試験					
	2 クニマス増殖技術共同開発事業			3,496千円(◎9千円、○3,487千円)		
	山梨県より貸与されたクニマスの飼育試験を実施する。					

事業名	秋田版蓄養殖フロンティア事業【地域活性化対策基金】			担当	調整・振興チーム	
事業年度	令和4～9	事業主体	県、漁業者グループ等	当初予算額	16,989千円	
事業目的	漁港内静穏域を活用した養殖技術の開発や、新たに蓄養殖に取り組む漁業者を支援することで、本県における蓄養殖の普及を促進し、漁業所得の向上・安定を図る。			財源	繰入金	16,989千円
				内		
				訳		
実施内容	1 秋田版蓄養殖技術開発事業			5,901千円(◎5,901千円)		
	漁港内静穏域において蓄養殖試験を実施するほか、省力化技術の開発を行う。 (1) 事業内容 ①サクラマス、サーモンの蓄養殖技術の開発 ②リモート監視システム等の開発 (2) 実施場所 男鹿市椿漁港 (3) 委託先 漁協、漁業者グループ等					
	2 秋田版蓄養殖チャレンジ事業			8,788千円(◎8,788千円)		
	漁港内静穏域等を活用して新たに蓄養殖に取り組む漁業者グループ等を支援する。 (1) 助成対象 飼育施設整備・運営など蓄養殖の実施に必要な経費 (2) 実施場所 岩館、戸賀、五里合 (3) 実施魚種 サーモン、イワガキ、クルマエビ等 (4) 実施主体 漁業者グループ等 (5) 補助率 2/3以内					
	3 蓄養殖推進体制構築事業			2,300千円(◎2,300千円)		
	漁港の静穏域を活用した蓄養殖事業を推進するにあたっての課題を解決し、安定生産を図る。 (1) 事業内容 養殖用種苗の試験生産 (2) 実施魚種 クルマエビ (3) 委託先 秋田県栽培漁業協会					

事業名	未来につなぐ豊かな海づくり推進事業		担 当	調整・振興チーム
事業年度	令和2～6	事業主体	県、漁業者、漁業者グループ、漁業協同組合、秋田の地魚消費拡大協議会等	当初予算額 9,963 千円
事業目的	令和元年度に開催された「天皇陛下御即位記念第39回全国豊かな海づくり大会・あきた大会」を契機として、県産水産物の認知度向上と品質の強化、安定生産・供給化の取組を一層推進し、更なる消費拡大とブランド力の強化を図り、漁業者の所得向上を実現することで、水産業を魅力ある産業として育て上げる。		財源	諸収入 13 千円
			内	一 般 9,950 千円
			訳	
実施内容	1 秋田の地魚消費拡大事業		536千円 (⊖536千円)	
	地魚PR活動の補助やフェアの開催等により、県産水産物の認知度を高め、消費拡大を図る。			
	(1) 事業主体 県、秋田の地魚消費拡大協議会等			
	2 ブランド水産物創出支援事業		5,517千円 (⊕13千円、⊖5,504千円)	
水産物の高付加価値化や未・低利用資源の活用の取組の支援、水産物コーディネーターによる漁業者や加工業者へのサポートを実施し、県産水産物のブランド化に向けた品質向上を図る。				
(1) 補助事業				
①事業内容				
ア ハード 品質保持、製品加工に必要な機器の整備等 (1件) ※上限1,000千円、補助率1/3以内				
イ ソフト 試作品開発、パッケージ、成分分析等にかかる経費 (2件) ※上限500千円、定額補助				
②事業主体 漁業者、漁協等				
(2) 水産物コーディネーターの設置				
①事業主体 県				
3 とれ高向上！漁師直売推進事業		2,100千円 (⊖2,100千円)		
漁業者の所得向上を図るため、オンライン販売のほか、漁業者自身が価格設定した未・低利用資源の販売等の新たな販路開拓に取り組む漁業者等を支援する。				
(1) 漁師直売支援				
①補助対象 直売を開催するために必要な資材やPRに要する経費				
②補助率 定額 (上限50万円)				
③事業主体 漁業者、漁業者グループ等				
(2) オンライン販売実施者支援				
①補助対象 県産水産物のPR経費、オンライン販売用商品の改良・付加価値向上の取組に係る経費等				
②補助率 1/2以内				
③事業主体 漁業者、漁業者グループ等				
4 とれたて！秋田の魚直送販売推進事業		1,810千円 (⊖1,810千円)		
首都圏への直販ルートがなく、鮮度等の理由で売り負けしている県産水産物の需要を拡大し、魚価の向上を図るため、首都圏での直販店を開拓し、販売ルートの基礎を作る。				
(1) 内 容 東京事務所と連携し、首都圏での直販店の開拓と直送ルートの検討を実施する。				
(2) 事業主体 県				

事業名	水産環境整備事業			担当	調整・振興チーム		
事業年度	平成6～	事業主体	県	当初予算額	277,270千円		
事業目的	将来的な海水温の上昇による暖海性魚種（キジハタ等）の増加を踏まえつつ、沿岸から沖合にかけての一体的な漁場環境を創出する事で、漁業経営体の所得向上を図る。			財源内訳	国庫	133,750千円	
					県債	129,000千円	
					一般	14,520千円	
実施内容	1 採択基準						
	(1) 1計画あたりの事業費が3億円を超えるもので、受益戸数が200戸以上であるもの。						
	(2) 魚礁施設は、共同漁業権の設定されている区域及びこれに隣接する水域に設置するものが5,000空m <sup>3</sup> 以上、共同漁業権の区域外に設置するものが30,000空m <sup>3</sup> 以上であること。						
	(3) 増殖施設は、事業費5千万円以上であること。						
	2 負担区分 (単位：%)						
	事業区分			県 営		市 町 村 営	
				国	県	市町	国 県 市町
	広域型(共同漁業権の区域外において行う利用が広範囲にわたる規模の大きい漁場の整備、資源の増大の効果が共同漁業権の区域外に広範囲に及ぶ漁場の整備)		工事費	50	50	—	— — —
			事務費	—	100	—	— — —
	地先型(広域型に該当しない漁場の整備)		工事費	50	40	10	3/6 2/6 1/6
		事務費	—	100	—	— — —	
		指導監督費			50	50 —	
3 県予算内訳 (単位：千円)							
事業主体	事業区分	予算区分	令和5年度	負担区分			
				国	県	市町村	
県	広域型	工事費	170,000	85,000	85,000	0	
	(4漁場)						
		事務費	4,970		4,970		
計			174,970	85,000	89,970	0	
4 工事費箇所別概要(国庫対応分)							
(1) 水産環境整備事業 (単位：千円)							
事業主体	事業区分	漁場名	工種	全体事業費	前年度まで事業費	R5年度事業費	R6以降
県	広域型	八森	魚礁	180,000			180,000
		北浦	魚礁	276,500	63,500	50,000	163,000
		船川	魚礁	173,500	83,500	90,000	0
		本荘	魚礁	270,000			270,000
		象潟	魚礁	120,000	20,000	40,000	60,000
		八森地先	藻場造成	250,000	20,000	57,500	172,500
		船川地先	藻場造成	250,000			250,000
	地先型	金浦	イワガキ等増殖場	50,000	50,000		
	小計	8漁場		1,570,000	237,000	237,500	1,095,500
県	モニタリング調査等			30,000	30,000		
計		8漁場		1,600,000	267,000	237,500	1,095,500
(2) 水産基盤整備調査費補助 (単位：千円)							
事業主体	事業区分	漁場名	工種	全体事業費	前年度まで事業費	R5年度事業費	R6以降
県	養殖可能性調査等			30,000	0	30,000	0
計		8漁場		30,000	0	30,000	0

事業名	水産多面的機能発揮対策事業			担当	調整・振興チーム	
事業年度	平成22～	事業主体	地域協議会、県、市町村	当初予算額	2,038 千円	
事業目的	海や河川は、水産物の安定供給・水質浄化・教育の場の提供等、県民に幅広く便益をもたらしてきたが、近年は漁業者の高齢化や漁村人口の減少により、多面的機能の発揮に支障が生じてきている。水産多面的機能が将来にわたって十分に発揮されるよう、漁業者や住民等が行う地域活動に対し支援を行う。			財源	国庫	57 千円
					一般	1,981 千円
				内		
				訳		
実施内容	1 水産多面的機能発揮対策交付金			1,981千円(○1,981千円)		
	浮遊・堆積物の除去や河川清掃、教育学習など、水産多面的機能の発揮に資する取組に対して助成する。 (1) 実施主体 秋田県沿岸環境・生態系保全対策地域協議会 (2) 事業費 16,263千円(国：11,975千円、県：1,981千円、市町村：2,307千円)					
実施内容	2 水産多面的機能発揮対策推進事業			57千円(◎57千円)		
	県が行う交付金事務等の適正かつ円滑な実施を推進する。					

事業名	水産業振興対策費			担当	調整・振興チーム	
事業年度	昭和51～	事業主体	県	当初予算額	2,916 千円	
事業目的	海面及び内水面漁業の振興を図るため、栽培漁業の推進体制の整備及び水産業振興に関する各種会議の開催等を行う。			財源	諸収入	29 千円
					一般	2,887 千円
				内		
				訳		
実施内容	1 秋田県水産振興協議会を開催し、県内水産業の主要施策について協議					
	2 内水面漁業の振興に関する取組等への参画					
	3 栽培漁業に関する計画策定、事業実施の調査協議及び海面漁業の振興に関する会議等への参画					
	4 水産業振興に関する総合的な調整等の実施					
	5 予算の適正な執行に関する調査等の実施					

事業名	漁港管理費			担当	調整・振興チーム	
事業年度	昭和46～	事業主体	県	当初予算額	5,107 千円	
事業目的	県が管理する漁港及び漁港海岸施設の維持管理を行う。			財源	使用料	6,135 千円
					一般	△1,028 千円
				内		
				訳		
実施内容	1 漁港管理経費					
	(1) 内訳 ①漁港の維持修繕等 ②利便施設の安全対策費 ③漁港施設等管理業務委託等 ④事務経費 (2) 対象漁港 県管理の岩館、八森、北浦、畠、椿、平沢、金浦、象潟及び八郎湖漁港の9港(2市、2町)					
実施内容	2 P B受入に伴う維持管理経費					
	(1) 内訳 ①漁港管理業務委託 ②事務経費 (2) 対象漁港 県管理の平沢、金浦及び象潟漁港の3港(1市)					

事業名	秋田のハタハタ漁業振興事業			担当	漁業管理チーム	
事業年度	令和3～5	事業主体	県、漁業協同組合	当初予算額	9,825千円	
事業目的	平成20年以降、減少傾向が継続しているハタハタ資源の回復を図るため、漁業者が実施するふ化放流事業を支援するほか、小型魚の漁獲を回避する改良底びき網の製作及び、試験操業を実施し、資源保護効果を検証するとともに、実用化に向けた啓発を図る。			財源内訳	一般	9,825千円
実施内容	1 ふ化放流によるハタハタ資源増大事業			6,750千円(◎6,750千円)		
	定置網に産み付けられた付着卵や漂着卵を活用し、県内の主要漁港で漁業者が実施するふ化放流事業に対し補助する。 (1) 助成対象 定置網に産み付けられた付着卵や漂着卵を活用した漁業者の自主的なふ化放流の取組 (2) 補助率 1/2以内 (3) 事業主体 漁業協同組合(漁業者グループ)					
実施内容	2 改良底びき網による資源管理対策事業			3,075千円(◎3,075千円)		
	小型魚(1歳魚)が通り抜けるように目合いを拡大した改良底びき網の製作及び、試験操業を実施し、資源保護効果を検証するとともに、次年度以降の実用化に向けた普及啓発を図る。 (1) 事業主体 県					

事業名	内水面水産業振興事業			担当	漁業管理チーム	
事業年度	令和4～	事業主体	県	当初予算額	7,893千円	
事業目的	内水面資源に魚食被害をもたらす外来魚等が増加していることから、駆除等による被害対策を実施し、拡散防止と資源保護を図る。また、種苗生産体制の再構築や遊漁情報の発信強化等、種苗生産から遊漁振興までが一体となった内水面漁業振興策に取り組み、内水面漁業の再生を図る。			財源内訳	国庫	600千円
					一般	7,293千円
実施内容	1 内水面水産資源害敵対策事業			2,270千円(◎600千円、◎1,670千円)		
	内水面漁協等が実施するブラウントラウトの駆除やカワウの調査等に対し、技術的支援や指導を行う。 (1) 実施内容 ウライを用いたブラウントラウトの駆除調査やカワウの被害調査等 (2) 事業主体 県					
実施内容	2 湧き上がれ！内水面漁業活性化事業			5,623千円(◎5,623千円)		
	漁協や養殖業者等と連携し、内水面が抱える課題の抽出や解決策の検討を行うとともに、種苗生産体制の再構築や遊漁情報の発信強化等により、内水面漁業の活性化を目指す。 (1) 実施内容 内水面漁業振興対策協議会の設置、種苗生産施設の適地調査及び遊漁イベント支援等 (2) 事業主体 県					



事業名	漁業調整費			担当	漁業管理チーム	
事業年度	昭和62～	事業主体	県	当初予算額	2,762 千円	
事業目的	海面及び内水面における漁業秩序の維持を図る。			財源内訳	使用料	4,196 千円
					一般	△1,434 千円
実施内容	1 漁業権免許現地調整 <根拠：漁業法>					
	(1) 第一、二、三種共同漁業権（海面） ---免許期間10年間：H26. 1. 1～R5. 12. 31					
	(2) 第五種共同漁業権 ---免許期間10年間：H26. 1. 1～R5. 12. 31					
	(3) 区画漁業権 ---免許期間5年間：H31. 1. 1～R5. 12. 31					
	(4) 定置漁業権 ---免許期間5年間：H31. 1. 1～R5. 12. 31					
	2 漁業許可等関係（知事許可）<根拠：漁業法、秋田県漁業調整規則>					
	(1) 海面許可漁業 --- 許可期間3年間：R3. 1. 1～R5. 12. 31					
	(2) 八郎湖許可漁業 --- 許可期間3年間：R4. 1. 1～R6. 12. 31					
	(3) 内水面採捕許可 --- 許可期間3年間：R4. 1. 1～R6. 12. 31					
	3 漁船関係 <根拠：漁船法・小型船舶の登録等に関する法律>					
	(1) 漁船登録					
	(2) 建造、改造、転用、漁船測度					
	4 遊漁船業関係 <根拠：遊漁船業の適正化に関する法律>					
	(1) 遊漁船業者登録					
	5 その他					
(1) 秋サケ漁業調整関係						

事業名	漁場秩序維持総合対策事業費			担当	漁業管理チーム	
事業年度	昭和62～	事業主体	県	当初予算額	491 千円	
事業目的	海面・内水面における漁場利用の調整を図る。			財源内訳	国庫	148 千円
					一般	343 千円
実施内容	1 水面総合利用調整推進			415千円(◎148千円、◎267千円)		
	(1) 漁業調整活動推進（県外漁業調整等）					
	(2) 漁業調整活動					
	(3) 遊漁船業者対策					
	2 海面利用円滑化対策			76千円(◎76千円)		
	(1) プレジャーボート対策					
(2) 近隣県協議						

事業名	海区漁業調整委員会費【漁業調整委員会等交付金】			担当	漁業管理チーム	
事業年度	昭和25～	事業主体	県	当初予算額	6,689千円	
事業目的	漁場の適正な管理運営を図るため、漁業調整機構（海区漁業調整委員会及び内水面漁場管理委員会）の運用によって水面を総合的に利用し、漁業生産力の発展と、漁場利用の調整に努める。			財源内訳	国庫	2,641千円
					一般	4,048千円
実施内容	<p>1 秋田海区漁業調整委員会及び内水面漁場管理委員会</p> <p>(1) 所掌事務  漁業法、その他の法令に定めるところにより、秋田海区及び内水面における漁業に関する特定の事項を処理する。</p> <p>①漁業権免許に関する答申、認定と許可に関する審議  ②漁業調整規則の制定・改廃についての具申  ③水産資源の採捕の制限・禁止・漁業紛争の調整に関すること</p> <p>(2) 委員報酬  月額報酬：会長11,000円/月、委員8,000円/月、実績報酬：20,000円/日</p> <p>①秋田海区漁業調整委員会  ア 委員数 10名（漁業者委員6名、学識・中立委員4名）  イ 任期 4年（令和3年4月1日～令和7年3月31日）</p> <p>②秋田県内水面漁場管理委員会  ア 委員数 12名（学識経験4名、採捕・養殖者代表2名、漁業者代表4名、専門委員2名）  イ 任期 4年（令和3年1月1日～令和6年12月31日）</p> <p>(3) 事務経費</p>					

事業名	漁場保全対策事業費【消費・安全対策交付金】			担当	漁業管理チーム	
事業年度	昭和53～	事業主体	県	当初予算額	422千円	
事業目的	漁場環境の監視、漁業公害及び赤潮に関する調査・情報収集、特殊プランクトンによる貝毒発生機構の解明等により、漁場環境の保全・水産資源の保護・漁業被害の未然防止を図る。			財源内訳	国庫	98千円
					一般	324千円
実施内容	<p>1 水産資源保護対策事業 <span style="float:right">226千円(◎226千円)</span>  貝毒プランクトン調査（海面）</p> <p>(1) 海域 男鹿市戸賀地先 4～8月 週1回 計12回  (2) 項目 貝毒原因プランクトン、気象、海象、水質</p> <p>2 貝毒成分モニタリング事業 <span style="float:right">196千円(◎98千円、◎98千円)</span>  貝毒発生監視調査（海面）</p> <p>(1) 海域 男鹿市戸賀湾外（長床）6月中旬～8月中旬 週1回 計8回  (2) 項目 イガいの毒量検査（下痢性貝毒）</p>					

事業名	漁業取締費			担当	漁業管理チーム	
事業年度	昭和62～	事業主体	県	当初予算額	29,481 千円	
事業目的	海面、内水面及び八郎湖の各漁業秩序の維持及び水産資源保護のため、指導・取締を実施する。			財源内訳	一般	29,481 千円
実施内容	1 漁業取締内容					
	(1) 海面：許可漁業及び承認漁業の操業違反取締、禁止漁法や禁止区域内の指導・取締 ①漁業取締船 くぼた（52トン）で実施 ②陸上から、採捕禁止行為、禁止漁法及び採捕禁止区域の指導・取締 (2) 内水面：サクラマス等の採捕禁止期間内の取締、サケの採捕禁止取締、禁止漁法や採捕禁止区域の指導・取締 ①陸上又は備船で実施 (3) 八郎湖：許可漁業の操業違反取締 ①漁業取締船 さむかぜ（2.4トン）で実施  2 予算内訳 指導、取締に要する経費（燃油費、保険料、消耗品等）13,591千円、漁業取締船くぼた保守工事15,890千円					

事業名	漁業取締船くぼた代船建造事業			担当	漁業管理チーム	
事業年度	令和5～	事業主体	県	当初予算額	8,532 千円	
事業目的	漁業秩序を維持するため、「漁業取締船くぼた」の老朽化に伴う代船の建造等について検討を行う。			財源内訳	一般	8,532 千円
実施内容	1 予算内訳 建造検討委員会1,150千円、先進県事例調査562千円、代船基本設計6,820千円					

事業名	水産物供給基盤整備事業			担当	漁港漁村整備チーム			
事業年度	平成14～	事業主体	県、市町村	当初予算額	137,900 千円			
事業目的	防波堤や護岸、岸壁等の基本施設を重点的かつ一体的に整備し、水産物の生産・流通機能の強化を図り安全で効率的な漁業生産活動を支援する。			財源内訳	分担金	11,500 千円		
					国庫	65,000 千円		
					県債	55,200 千円		
					一般	6,200 千円		
実施内容	1 採択基準							
	共同漁業権の区域内等地先漁場と密接に関連する漁港のうち、沿岸漁業及び増養殖の振興に資する漁港を一体的に整備するもので、計画事業費が1事業につき3億円（漁港施設の整備が含まれる場合は5億円）を超えるもの。							
	2 負担区分 (単位：%)							
	事業区分	漁港・漁場・施設別	県 営			市 町 村 営		
			国	県	市町	国	県	市町
	特定事業（1事業につき20億円以上かつ利用漁船100隻以上若しくは陸揚げ2億円以上の漁港）	外郭及び水域施設	50	45	5	—	—	—
		係留及び機能施設	50	40	10	—	—	—
	一般事業（特定事業以外の事業）	漁場施設	5/10	4/10	1/10	3/6	2/6	1/6
		外郭及び係留施設	50	40	10	50	0	50
		漁場施設	5/10	4/10	1/10	3/6	2/6	1/6
3 箇所別概要 (単位：千円、%)								
漁港名	事業区分	全体事業費	前年度まで実績事業費	事業主体	施設別	令和5年度事業費	翌年度以降事業費	
岩 館	一般	1,180,130	1,180,130	県	外郭・係留	0	0	
八 森	一般	370,870	370,870	県	外郭・係留	0	0	
椿(船川港)	一般	905,400	805,400	県	外郭・係留	100,000	0	
岩 館	特定	4,399,000	0	県	外郭	30,000	4,369,000	
合 計		6,855,400	2,356,400			130,000	4,369,000	
4 予算内訳								
県営事業費130,000千円、県単独事務費7,900千円								

事業名	水産物供給基盤機能保全事業			担当	漁港漁村整備チーム			
事業年度	平成22～	事業主体	県、市町村		当初予算額	444,400千円		
事業目的	老朽化により更新を必要とする施設が増加してきていることから、施設の計画的な補修によりコストを抑えながら長寿命化を図る。また、機能が低下している施設について、機能強化、防護対策を講じ、安全な漁港・漁村づくりを推進する。			財源内訳	分担金	35,500千円		
					国庫	245,050千円		
					県債	146,400千円		
					一般	17,450千円		
実施内容	1 採択基準							
	(1) 機能保全							
	①第1種又は第2種漁港にあつては1港あたりの港勢が利用漁船の実隻数が50隻程度以上、登録漁船隻数が50隻程度以上、陸揚金額が1億円程度以上、又は機能保全を行うことが特に必要と認められること。							
	②第3種、第4種漁港であること。							
	(2) 機能強化							
	①現況の設計諸元の不足が原因となり、漁港の安全性に問題が生じていること。							
	②近年の波高増大等により、設計沖波又は設計潮位が現況設計諸元を上回ること。							
	(3) 機能増進							
	①単一の施設及び単年度整備を原則とする。							
	②漁業地域の圏域計画が策定されており、漁港相互の役割分担が図られている漁港であること。							
③計画事業費は10百万円以上3億円以下とする（海岸保全施設の改良を含む場合の上限は6億円）。								
④費用対効果（B/C）は1以上を必要とする（補修工事及び附属施設のうち安全上必要なものは除く）。								
2 負担区分 <span style="float:right">(単位：%)</span>								
区分		県営事業			市町村営事業			
		国	県	市町村	国	県	市町村	
事業費		50	40	10	50	—	50	
指導監督費		—	—	—	50	50	—	
3 箇所別概要 <span style="float:right">(単位：千円)</span>								
事業名	漁港名	事業主体	区分	全体事業費	前年度まで実績事業費	令和5年度事業費	翌年度以降事業費	
機能保全	岩館	県	計画・工事	338,820	258,820	60,000	20,000	
	八森	県	計画・工事	600,992	555,500	5,000	40,492	
	北浦	県	計画・工事	663,690	553,690	60,000	50,000	
	畠	県	計画・工事	302,350	302,350	0	0	
	椿（船川港）	県	計画・工事	368,240	368,240	0	0	
	平沢	県	計画・工事	608,128	545,228	20,000	42,900	
	金浦	県	計画・工事	721,094	671,094	0	50,000	
	象潟	県	計画・工事	648,778	558,178	60,000	30,600	
	秋田県地区計			5漁港	4,252,092	3,813,100	205,000	233,992
	本荘	県	計画	7,000	7,000	0	0	
機能強化	秋田県	県	計画・工事	150,250	150,250	0	0	
	金浦	県	工事	570,000	260,000	10,000	300,000	
	北浦	県	工事	600,000	20,000	50,000	530,000	
	象潟	県	工事	860,000	30,000	50,000	780,000	
機能増進	畠	県	計画	10,000	10,000	0	0	
	椿（船川港）	県	計画	20,000	20,000	0	0	
	象潟	県	計画	0	0	0	0	
	八森	県	計画	0	0	0	0	
	金浦	県	計画・工事	55,000	15,000	40,000	0	
県営計			9漁港	6,524,342	4,325,350	355,000	1,843,992	
機能保全	男鹿市7港	男鹿市	計画・工事	800,900	212,900	33,000	555,000	
	潟上	潟上市	計画・工事	791,584	791,584	0	0	
	由利本荘市2港由利本荘市		計画・工事	710,082	538,900	100,000	71,182	
機能強化	潟上	潟上市	工事	66,000	66,000	0	0	
市営計			3漁港	2,368,566	1,609,384	133,000	626,182	
合計			12漁港	8,892,908	5,934,734	488,000	2,470,174	
4 予算内訳								
県営事業費355,000千円、市営事業費66,500千円、県単独事務費20,800千円、指導監督費2,100千円								

事業名	漁村再生交付金			担当	漁港漁村整備チーム			
事業年度	平成18～	事業主体	県、市町村		当初予算額	40,300 千円		
事業目的	水産業の生産基盤（漁港施設、漁場）及び漁村の生活環境（漁港環境施設、漁業集落環境施設）の整備により、豊かな漁村の再生を図る。				財源内訳	分担金	3,750 千円	
						国庫	18,750 千円	
						県債	16,000 千円	
						一般	1,800 千円	
実施内容	1 採択基準 全体事業費が1事業につき1億円以上20億円以下であること。ただし、都道府県が行う漁港及び漁場施設の整備に係る全体事業費は5億円以下とし、市町村が行う漁港の整備に係る全体事業費は12億円以下であること。							
	2 負担区分 (単位：%)							
	区分	県営事業			市町村営事業			
		国	県	市町村	国	県	市町村	
	事業費	50	40	10	50	—	50	
	指導監督費	—	—	—	50	50	—	
実施内容	3 箇所別概要 (単位：千円、%)							
	漁港・漁場名	事業主体	全体事業量	全体事業費	前年度まで実績事業費	令和5年度事業費	翌年度以降事業費	
	秋田県沖合(第1期)	県	海底耕うん	256,860	256,860	0	100	0
	秋田県沖合(第2期)	県	海底耕うん	210,000	91,500	37,500	61	81,000
	計	2地区		466,860	348,360	37,500	83	81,000
実施内容	4 予算内訳 県営事業費37,500千円、県単独事務費2,800千円							

事業名	県単漁港維持改良事業			担当	漁港漁村整備チーム		
事業年度	昭和46～	事業主体	県		当初予算額	28,260 千円	
事業目的	県管理漁港において、国の補助事業に該当しない通常の維持、補修工事、改良工事及び計画策定を実施し、漁船の航行の安全及び漁港の基本施設の機能を維持し適切な管理を図る。また、災害発生時において災害採択対象外に該当する施設の復旧を図る。				財源内訳	県債	9,000 千円
						一般	19,260 千円
実施内容	1 採択基準 県管理漁港						
	2 負担区分 県100%						
	3 実施状況 (単位：千円)						
	年度	H30	R元	2	3	4	5
当初	9,184	10,337	13,469	13,460	13,460	28,260	
最終	15,384	10,337	8,269	8,223	8,260		
実施内容	4 箇所別概要 (単位：千円)						
	区分	事業内容			対象漁港		金額
	工事費	維持・補修・改良			岩館、八森、北浦、畠、椿(船川港)、平沢、金浦、象潟		11,000
		公共災対応分					5,200
	漁港照明灯LED化			岩館、八森、北浦、畠、椿(船川港)、平沢、金浦、象潟		10,000	
	測量試験費			岩館・金浦		2,000	
	事務費					60	
	計					28,260	

事業名	漁港海岸保全施設整備事業			担 当	漁港漁村整備チーム		
事業年度	平成5～	事業主体	県、市町村	当初予算額	413,400千円		
事業目的	高潮、波浪、津波その他海水による海岸浸食及び災害から海岸及び人家等の防護を図る。また、海岸環境の整備と保全により、安全で美しい海岸環境の創出を図る。			財源内訳	国庫	196,000千円	
					県債	195,600千円	
					一般	21,800千円	
実施内容	1 採択基準						
	(1) 漁港機能増進事業以外の場合						
	①機能強化を計画的に行う老朽化対策が必要な海岸保全施設であること。						
	②総事業費が県営5千万円以上、市町村営2.5千万円以上であること。						
	(2) 漁港機能増進事業の場合						
	①単一の施設及び単年度整備を原則とする。						
	②計画事業費は10百万円以上6億円以下とする。						
	2 負担区分 (単位：%)						
			県 営 事 業		市町村営事業		
	事業名	国	県	市町村	国	県	市町村
高潮・浸食対策	50	50	—	50	—	50	
津波・高潮危機管理対策緊急	50	50	—	50	—	50	
海岸メンテナンス	50	50	—	50	—	50	
海岸環境整備	1/3	2/3	—	1/3	—	2/3	
漁港機能増進	50	50	—	50	—	50	
3 箇所別概要 (単位：千円、%)							
漁港名(市町村名)	事業主体	事業量	全体事業費	前年度まで実績事業費	令和5年度事業費	進捗率	翌年度以降事業費
平沢〔高潮〕(にかほ市)	県	護岸	231,000	231,000	0	100	0
椿〔高潮〕(男鹿市)	県	護岸	930,000	583,546	50,000	68	296,454
八森〔高潮〕(八峰町)	県	護岸	300,000	140,000	110,000	83	50,000
象潟〔高潮〕(にかほ市)	県	護岸	1,300,000	169,000	212,000	29	919,000
金浦〔メンテナンス〕(にかほ市)	県	護岸	600,000	0	20,000	3	580,000
八森〔護岸〕(八峰町)	県	護岸	94,000	94,000	0	100	0
県営計	6地区		3,455,000	1,217,546	392,000	47	1,845,454
4 予算内訳							
県営事業費392,000千円、県単独事務費21,400千円							

事業名	漁港災害復旧事業			担 当	漁港漁村整備チーム		
事業年度	昭和25～	事業主体	県	当初予算額	100,000千円		
事業目的	異常気象により被害を受けた県が管理する漁港・漁港海岸の関係施設及び漁業用施設等を復旧し、漁港機能の回復を図り、漁業活動の安定を図る。			財源内訳	国庫	64,700千円	
					県債	35,300千円	
実施内容	1 採択基準						
	異常な天然現象により被災したもの						
	(1) 負担法 県管理漁港120万円以上、市町管理漁港60万円以上						
	(2) 暫定法 漁業用施設 40万円以上						
	2 国庫負担率及び補助率						
	(1) 負担法 県管理漁港(国2/3、県1/3)、市町管理漁港(国2/3、市町1/3)						
	(2) 暫定法 漁業用施設(国65%、県35%)						
	※負担法における市町管理漁港の国庫補助金は直接市町村へ交付						
	3 実施状況 (単位：千円)						
		H29	30	R元	2	3	4
当初	100,000	100,000	100,000	100,000	100,000	100,000	100,000
最終	0	103,101	29,576	0	0	0	
4 予算内訳							
工事費97,002千円、事務費2,998千円							

事業名	県単漁港災害復旧事業			担 当	漁港漁村整備チーム	
事業年度	昭和25～	事業主体	県	当初予算額	5,000 千円	
事業目的	災害により被害を受けた県が管理する漁港・漁港海岸の関係施設(公共災害以外)を復旧し、漁港機能の回復を図り、漁業活動の安定を図る。			財 源 内 訳	県 債	2,600 千円
					一 般	2,400 千円
実施内容	1 採択基準					
	(1) 異常な天然現象によるもので、復旧工事費20万円以上120万円未満のもの					
	(2) 公共災害採択条件に満たない災害を受け、緊急を要するもの					
	2 実施状況 (位:千円)					
	R元	2	3	4	5	
	当初	5,000	5,000	5,000	5,000	5,000
	最終	0	0	0	0	
	3 予算内訳					
	工事費4,000千円、調査設計費1,000千円					

事業名	漁港災害関連事業			担 当	漁港漁村整備チーム				
事業年度	平成25～	事業主体	県、市町村	当初予算額	30,000 千円				
事業目的	災害復旧事業とあわせて一定の計画に基づき、被災箇所及び未被災箇所を含む一連の施設を整備し、再度の災害を防止する。また、洪水、台風等により海岸に漂着した大規模な流木及びゴミ等が、海岸保全施設の機能を阻害する場合に緊急的に流木及びゴミ等の処理(集積、選別、積込、運搬及び焼却等)を実施する。			財 源 内 訳	国 庫	15,000 千円			
					県 債	13,500 千円			
					一 般	1,500 千円			
実施内容	1 採択基準								
	(1) 漁港災害関連事業								
	事業費が県800万円以上、市町村600万円以上であること。ただし、災害復旧工事費に対して100%を超えない範囲内の金額であること。								
	(2) 災害関連漁業集落環境施設復旧事業								
	①受益戸数が2戸以上であること。								
	②事業費が200万円以上であること。								
	(3) 災害関連緊急大規模漂着流木等処理対策事業								
	①流木及びゴミ等が海岸保全施設の区域、及びこれらの施設から1km以内の区域に漂着した場合で、漂着量が1,000m <sup>3</sup> 以上(漂着が広域にわたる複数の海岸の場合でも漂着量の合計が1,000m <sup>3</sup> 以上)であること。								
	②事業費が200万円以上であること。								
	2 負担区分 (単位:%)								
	区 分	県 営 事 業			市 町 村 営 事 業				
		国	県	市町村	国	県	市町村		
	事業費	1/2	1/2	—	1/2	—	1/2		
	事務費	—	10/10	—	—	—	10/10		
	指導監督費	—	—	—	1/2	1/2	—		
	3 実施状況 (単位:千円)								
	年度	H25	26	27	28	29	30	R元	2
	当初	0	30,000	30,000	30,000	30,000	30,000	30,000	30,000
	最終	37,172	0	0	0	0	0	0	0
	年度	3	4	5					
	当初	30,000	30,000	30,000					
	最終	0	0						
	4 予算内訳								
	工事費30,000千円								

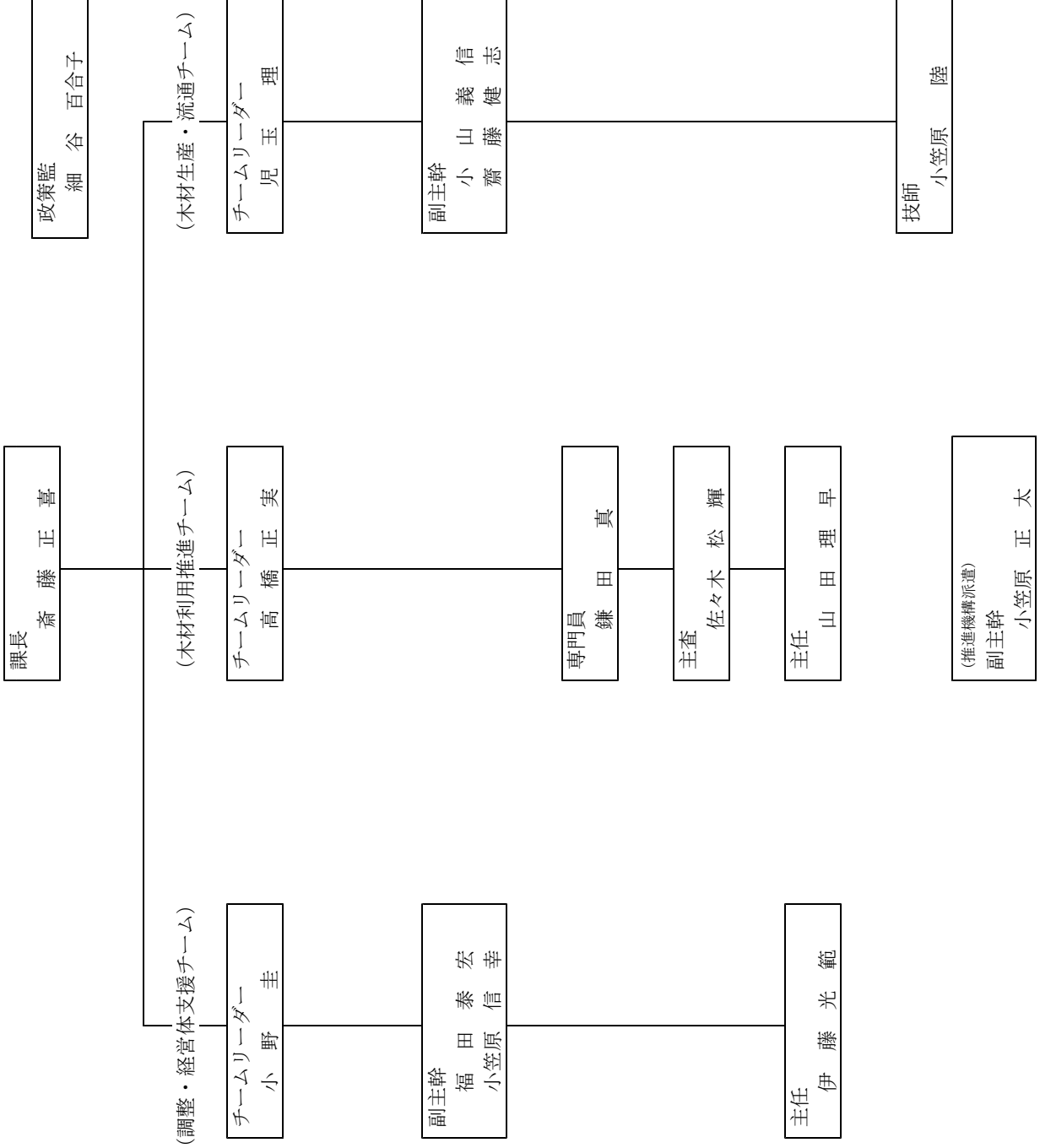


# 林業木材産業課



**林業木材産業課**

(令和5年4月1日現在)



各チーム主なの所掌事務

(調整・経営体支援チーム)

- ・課内調整
- ・新秋田元気創造プラン等
- ・森林組合指導
- ・林業経営体指導
- ・公益法人(林業公社、木材加工推進機構、労働対策基金、林業育成協会)の指導監督
- ・林野火災
- ・林業関係の統計

(木材利用推進チーム)

- ・県産材の販路・需要拡大
- ・木製品の輸出促進
- ・木構造建築人材の育成
- ・木造公共施設等整備
- ・県産材製品の開発及び用途開拓
- ・CO2固定認証制度

(木材生産・流通チーム)

- ・原木の安定供給体制の整備
- ・流域林業活性化対策
- ・高性能林業機械等の導入支援
- ・木材加工流通施設の整備支援
- ・木質バイオマスの利用促進
- ・スマート林業機械等の導入支援

事業名	あきた材販路拡大事業【森林環境譲与税基金、地域活性化対策基金】		担当	木材利用推進チーム	
事業年度	令和3～5	事業主体	県、工務店、建築士事務所等		
事業目的	県産材の利用を促進するため、県内外の住宅や米国市場への販路拡大を図るほか、住宅以外の建築物の木造・木質化に取り組む建築設計人材を育成する。		当初予算額	92,604千円	
			財源	繰入金	92,604千円
			内		
			訳		
実施内容	1 ウッドファーストなあきたの住まいづくり促進事業		68,400千円 (◎68,400千円)		
	県内で県産材を利用した住宅を建築する工務店グループ等に対して支援する。				
	(1) 事業主体 県 (委託先: 県内木材産業団体)、県と協定を締結した県内の工務店グループ等				
	(2) 事業内容				
	①住宅の建築への支援				
	ア 対象者 県と協定を締結した県内の工務店グループ等				
	イ 助成対象 県産構造材等の利用率向上及び内装への県産材利用等 400戸				
	ウ 補助率 定額 (通常枠 15万円/戸、県産材フル活用枠 20万円/戸)				
	②県産材のPRの取組への支援				
	ア 対象者 県と協定を締結した県内の工務店グループ等				
	イ 助成対象 完成内覧会等の普及PR活動等 17グループ				
	ウ 補助率 定額15万円/グループ				
	2 あきた材県外販路拡大事業		17,744千円 (◎17,744千円)		
	県外で県産材を利用する工務店等の開拓を進める。				
	(1) 事業主体 県、県外工務店等				
	(2) 事業内容				
	①あきた材パートナー登録・サポート				
	ア 対象者 県外工務店等				
	イ 実施内容 「あきた材パートナー」への登録促進活動、県内工場とのマッチング支援等				
	②県産材を一定量以上利用した住宅等の建築に対する助成				
	ア 対象者 あきた材パートナー登録を行った工務店等				
	イ 助成内容 構造材、内装等への県産材利用 335戸				
	ウ 補助率 定額5万円/件				
	3 ウッドファーストあきた木造建築促進事業		5,698千円 (◎5,698千円)		
	県内の非住宅建築物の木造・木質化を促進するため、建築主の意識醸成や建築人材の育成を図る。				
	(1) 木造技術者育成・普及啓発事業				
	①事業主体 県 (委託先: 公益財団法人 秋田県木材加工推進機構)				
	②実施内容 非住宅建築における木造・木質化に精通した建築士等を育成するための研修開催や技術支援、学生を対象にした木材利用提案コンクールの開催、木造・木質化のモデルとなる優良建築物の表彰				
	(2) 木造設計支援事業				
	①事業主体 県内の建築士事務所等				
	②実施内容 非住宅建築物の木造設計を行う設計者等の取組に対する支援 5件				
	③補助額 上限200千円/件				
	4 あきた材輸出産地形成事業		762千円 (◎762千円)		
	米国マーケット調査結果を踏まえ、業界団体を推進母体に展開する輸出拡大の取組を支援する。				
	(1) 事業主体 県				
	(2) 対象者 木材産業関連団体、製材工場				
	(3) 実施内容 市況動向の情報提供、木材高度加工研究所等との連携による技術指導等				

事業名	あきた材ブランド力向上対策事業			担当	木材利用推進チーム	
事業年度	令和5～6	事業主体	県、工務店等	当初予算額	22,000 千円	
事業目的	県産材のブランド力強化を図るため、住宅の内装等に使用する木材製品のプロモーションを展開する。			財源内訳	一般	22,000 千円
実施内容	1 あきた材ブランド発信事業 大径材を活用した木材製品のプロモーションを実施する。 (1) 事業主体 県 (2) 対象者 工務店、建築士、デザイナー等 (3) 実施内容 SNSを活用した情報発信、首都圏展示会の開催			11,500千円 (⊖11,500千円)		
	2 あきた材PR拠点整備事業 県産材を利用したモデルハウス等の建築に対して助成する。 (1) 対象者 あきた材パートナー登録を行った工務店等 (2) 助成内容 内装材、構造材等への県産材利用 3件 (3) 補助率 定額3,500千円/件			10,500千円 (⊖10,500千円)		

事業名	林業公社事業		担 当	調整・経営体支援チーム	
事業年度	昭和41～令和65	事業主体	(公財) 秋田県林業公社		
事業目的	林業公社の借入金返済等に必要な経費について、県が貸付を行う。		当初予算額	611,493 千円	
			財 源	一 般	611,493 千円
			内 訳		
			内 訳		
実施内容	<p>1 林業公社事業費（林業開発基金積立金）</p> <p>(1) 令和5年度県貸付額（林業開発資金貸付金） 611,493千円（◎611,493千円）</p> <p>(2) 事業収支計画</p> <p>①収入1,429,215千円 （内訳）販売収入411,039千円、造林補助金400,713千円、県貸付金611,493千円、その他5,970千円</p> <p>②支出1,429,215千円 （内訳）事業費675,085千円、管理費105,569千円、借入金返済611,493千円、分収金21,208千円、その他15,860千円</p> <p>2 主な事業</p> <p>(1) 保育事業 保育間伐63ha</p> <p>(2) 収穫事業 収穫間伐784ha、主伐28ha</p> <p>(3) 附帯事業 作業道開設11,260m</p>				
参考	<p>【(公財) 秋田県林業公社】</p> <p>1 設 立 昭和41年4月1日</p> <p>2 公社組織 (令和5年4月現在)</p> <p>(1) 役員等 14名 (理事長1名、理事5名、評議員5名、監事2名、会計監査人1名)</p> <p>(2) 職 員 15名 (正規職員12名、嘱託職員2名)</p> <p>3 造林面積 24,415 ha (S41～H14の累計) →23,591ha (R5.3.31現在)</p> <p>4 分収割合 (スギ、マツ類、ケヤキ)</p> <p>(1) 平成11年度まで 公社：土地所有者＝6：4</p> <p>(2) 平成12年度から 公社：土地所有者＝7：3</p> <p>5 分収契約期間</p> <p>(1) 平成12年度からは、原則80年</p> <p>(2) 平成11年度以前はスギ良質材80年、一般材50～80年、ケヤキ80年、マツ類50年</p> <p>【林業開発基金】</p> <p>地方自治法第241条の規定に基づいて条例を制定し、森林造成の推進のため、林業公社に貸し付けする資金として設置。</p> <p>(1) 貸付利率 無利息 (H10まで年3.5%、H11からH18まで年1.0%、H19からは無利息) ※平成19年3月31日までに貸し付けた資金の平成19年4月1日から償還の日までの期間に係る利息は免除。</p> <p>(2) 無利息及び利息免除の根拠条例 秋田県林業開発基金による貸付金の利息の特別措置に関する条例 (平成19年3月13日 秋田県条例第19号)</p> <p>(3) 貸付期間 80年以内 (H10までは45年以内、H11～29までは50年以内) ※H30に新規貸付及び既往貸付の償還期限を80年に延長 (ただし、最長でR65.3.31まで)</p> <p>(4) 償還方法 元利一時償還 林業開発基金(元金)累計 31,203百万円 (R5.3.31現在)</p>				

事業名	森林整備及び木材産業振興臨時対策基金返納事業			担当	木材生産・流通チーム											
事業年度	令和元～14	事業主体	県	当初予算額	40,700 千円											
事業目的	平成28年度の木材産業振興臨時対策事業（木質バイオマス発電施設資金融通事業）で整備した発電施設について、平成31年2月から発電が開始され売電収入があったことから、補助金の交付条件に基づき、補助金相当額を国庫へ返納する。			財源内訳	繰入金	40,700 千円										
実施内容	1 事業内容															
	<p>補助事業者は、売電収入を得た年度の翌年度から、県が承認した納付計画に基づき国庫へ返納を行うため、補助金相当額を県に納付する。</p> <p>県は納付金を森林整備及び木材産業振興臨時対策基金に積み立て、国との調整が終了次第、基金から取り崩した補助金相当額を国庫に返納する。</p> <p>(1) 返納方法 補助事業者から県に、県から国に返納する。</p> <table border="1" data-bbox="327 571 1177 716"> <thead> <tr> <th>納付計画</th> <th>(事→県) 納付額</th> <th>(県→国) 返納額</th> </tr> </thead> <tbody> <tr> <td>令和元年～13年度</td> <td>40,700千円/年</td> <td>40,700千円/年</td> </tr> <tr> <td>令和14年度</td> <td>40,900千円/年</td> <td>40,900千円/年</td> </tr> <tr> <td>合計</td> <td>570,000千円</td> <td>570,000千円</td> </tr> </tbody> </table>					納付計画	(事→県) 納付額	(県→国) 返納額	令和元年～13年度	40,700千円/年	40,700千円/年	令和14年度	40,900千円/年	40,900千円/年	合計	570,000千円
納付計画	(事→県) 納付額	(県→国) 返納額														
令和元年～13年度	40,700千円/年	40,700千円/年														
令和14年度	40,900千円/年	40,900千円/年														
合計	570,000千円	570,000千円														
参考	(事務手続きフロー)															
	<p>①令和5年度当初予算で「森林整備及び木材産業振興臨時対策基金積立金」、「森林整備及び木材産業振興臨時対策基金返納事業」を予算化する。</p> <p>②県から補助事業者に対し納入通知書を発行する。</p> <p>③補助事業者は県に返納金を納付し、県は返納金の納入を確認後、「森林整備及び木材産業振興臨時対策基金」に積み立てする。</p> <p>④「森林整備及び木材産業振興臨時対策基金」を取り崩し、「返納事業」に繰り入れする。</p> <p>⑤県と国との調整が終了次第、国は県に納入告知書を発行する。</p> <p>⑥県から国に対して納付する。</p>															



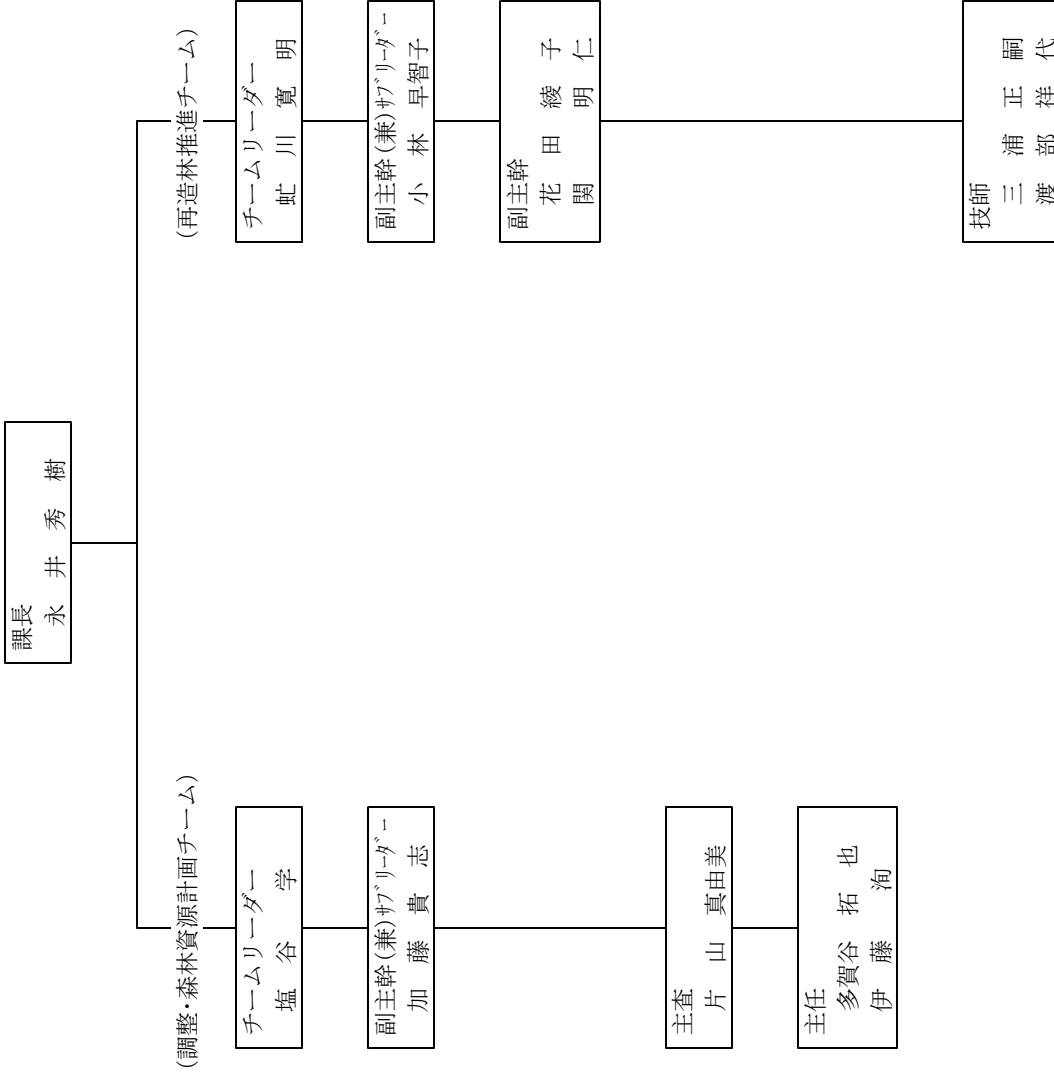


# 森林資源造成課



森林資源造成課

(令和5年4月1日現在)



各チームの主な所掌事務

(調整・森林資源計画チーム)

- ・ 課内調整
- ・ 森林計画制度 (地域森林計画)
- ・ 森林審議会
- ・ 入会林野等の整備
- ・ 森林経営管理制度
- ・ 水源森林地域保全条例関係
- ・ 森林GIS情報整備・運用管理
- ・ 森林整備地域活動支援対策交付金
- ・ 森林吸収源対策

(再造林推進チーム)

- ・ 間伐・造林事業
- ・ 造林地の集積促進
- ・ 造林マイスターの育成
- ・ 県営林事業
- ・ 林業種苗
- ・ 林業雇用総合対策・労働安全衛生
- ・ 林業普及指導
- ・ 林業研究研修センター調整業務
- ・ 林業大学校調整業務

事業名	森林計画推進費			担 当	調整・森林資源計画チーム	
事業年度	昭和40～	事業主体	県	当初予算額	804 千円	
事業目的	全県の森林資源を把握し、森林簿、森林計画図の整備と地域森林計画の策定を行い、計画的に森林施策を推進する。			財	一 般	804 千円
				源		
				内		
				訳		
実施内容	1 森林調査・策定費			758千円 (○758千円)		
	林分調査、森林計画図、森林簿の整備、地域森林計画の樹立・変更、実務研修会の実施、森林計画樹立のための説明会の開催、関係部局との調整、樹立関係資料の作成 等 <実施対象> 米代川計画区 175,180ha 雄物川計画区 191,153ha 子吉川計画区 81,688ha 計 448,022ha					
実施内容	2 森林情報システム機器のリース費			46千円 (○46千円)		
	システム機器（専用端末、A3カラープリンタ、大判プリンタ）のリースに係る経費					

事業名	入会林野等整備促進事業			担 当	調整・森林資源計画チーム	
事業年度	昭和42～	事業主体	県	当初予算額	294 千円	
事業目的	入会林野等の権利関係の近代化と利用の高度化を推進するため、研修会の開催、専門的知識を有するコンサルタントの設置等による指導や嘱託登記を実施する。			財	一 般	294 千円
				源		
				内		
				訳		
実施内容	1 事業内容					
	(1) 入会林野等の整備に係わる権利関係の明確化に向けた指導、助言 (2) 入会林野等集団に対する指導を適切に行うため、市町村担当者等を対象とした指導、助言、情報提供等 (3) 嘱託登記の実施 (4) 法律、登記、農林業経営の専門知識を有するコンサルタントを設置し、入会権の近代化に係る権利調整、登記及び整備後の経営のあり方について入会集団を指導					

事業名	森林整備地域活動支援対策交付金			担当	調整・森林資源計画チーム																																									
事業年度	平成14～	事業主体	県、市町村	当初予算額	9,043 千円																																									
事業目的	森林の有する多面的機能が持続的に発揮されるよう、森林経営計画等による計画的かつ適切な森林整備の推進を図るため、集約化施策に意欲的に取り組む森林所有者等に対し、市町村との協定に基づき行う「森林経営計画作成促進」等の地域活動を支援する。			財源	繰入金	6,021 千円																																								
				内	一般	3,022 千円																																								
				訳																																										
実施内容	1 森林整備地域活動支援対策交付金 9,000千円 (◎6,000千円、◎3,000千円)																																													
	(1) 対象森林																																													
	①森林経営計画の作成促進																																													
	森林経営計画の対象とされていない森林、計画期間が終了した森林、計画の最終年度又はその前年度となる計画地及び森林経営計画対象森林で計画の期間内に間伐を実施しようとする森林であって、他事業による森林の現況調査が実施されていない森林																																													
	②森林境界の明確化																																													
	地域森林計画の対象とする森林であって、境界が不明瞭な森林																																													
	③森林所有者の探索																																													
	既存事業で所有者の確認を行った結果、所有者が不明であった森林																																													
	④森林経営計画作成・森林境界の明確化に向けた条件整備																																													
	市町村長と「森林経営計画作成促進」「森林境界の明確化」の協定を締結した森林																																													
	(2) 対象行為及び交付金額																																													
	①森林経営計画の作成促進																																													
	ア 内 容 森林経営計画作成や森林経営計画期間内における間伐実施のための準備活動 (森林情報の収集活動、森林調査、説明会の開催等)																																													
	イ 交付額 8,000円/ha～52,000円/haを超えない額 (不在村者対応の有無で加算)																																													
	②森林境界の明確化																																													
	ア 内 容 境界が不明瞭な森林における境界確認、測量、情報整理、市町村への情報提供																																													
	イ 交付額 40,000円/ha～85,000円/haを超えない額 (リモートセンシングデータを活用して測量した場合に加算)																																													
	③森林所有者の探索																																													
	ア 内 容 戸籍、住民票、課税情報等の公的書類を活用して所有者を探索・確認する活動																																													
	イ 交付額 5,000円/haを超えない額																																													
	④森林経営計画作成・森林境界の明確化に向けた条件整備																																													
	ア 内 容 協定の対象森林内の作業路網及び対象森林までの作業路網の簡易な改良 (木製横断工、土留、洗い越し、砂利補充等)																																													
	イ 交付額 40,000円/haを超えない額																																													
	(3) 対 象 者 市町村及び市町村と協定を締結し森林施業の集約化に意欲的に取り組む森林組合、林業事業体、森林所有者 等																																													
	(4) 負担割合 国1/2、県1/4、市町村1/4																																													
	(5) 事業主体 市町村																																													
	(6) 令和5年度計画																																													
	<table border="1"> <thead> <tr> <th rowspan="2">令和5年度 交付森林面積 (ha)</th> <th rowspan="2">令和5年度 支払交付金総額 (計画) 千円</th> <th colspan="4">事業費内訳 (千円)</th> </tr> <tr> <th colspan="2">県 交 付 金</th> <th colspan="2">市町村費</th> </tr> <tr> <td></td> <td></td> <th>国費(基金)</th> <th>県費</th> <th colspan="2"></th> </tr> </thead> <tbody> <tr> <td>①計画作成 420 ha</td> <td>9,300</td> <td>6,975</td> <td>4,650</td> <td>2,325</td> <td>2,325</td> </tr> <tr> <td>②境界明確化 60 ha</td> <td>2,700</td> <td>2,025</td> <td>1,350</td> <td>675</td> <td>675</td> </tr> <tr> <td>③条件整備 0 ha</td> <td>0</td> <td>0</td> <td>0</td> <td>0</td> <td>0</td> </tr> <tr> <td>計 480 ha</td> <td>12,000</td> <td>9,000</td> <td>6,000</td> <td>3,000</td> <td>3,000</td> </tr> </tbody> </table>						令和5年度 交付森林面積 (ha)	令和5年度 支払交付金総額 (計画) 千円	事業費内訳 (千円)				県 交 付 金		市町村費				国費(基金)	県費			①計画作成 420 ha	9,300	6,975	4,650	2,325	2,325	②境界明確化 60 ha	2,700	2,025	1,350	675	675	③条件整備 0 ha	0	0	0	0	0	計 480 ha	12,000	9,000	6,000	3,000	3,000
令和5年度 交付森林面積 (ha)	令和5年度 支払交付金総額 (計画) 千円	事業費内訳 (千円)																																												
		県 交 付 金		市町村費																																										
		国費(基金)	県費																																											
①計画作成 420 ha	9,300	6,975	4,650	2,325	2,325																																									
②境界明確化 60 ha	2,700	2,025	1,350	675	675																																									
③条件整備 0 ha	0	0	0	0	0																																									
計 480 ha	12,000	9,000	6,000	3,000	3,000																																									
	2 推進事務費																																													
	(1) 都道府県推進費 43千円 (◎21千円、◎22千円)																																													
	①事業内容 県が実施する説明会、交付申請の審査等、指導監督事務に要する経費																																													
	②事業主体 県																																													

事業名	森林整備地域活動支援基金造成事業			担当	調整・森林資源計画チーム		
事業年度	平成14～	事業主体	県	当初予算額	3千円		
事業目的	森林の有する多面的機能が持続的に発揮されるよう、森林経営計画等による計画的かつ適切な森林整備（森林施業の集約化等）の推進を図る観点から、「森林経営計画作成促進」等の地域活動を支援するため、市町村が森林所有者等に交付金を交付する事業に助成する資金として基金を造成する。			財源内訳	財産	3千円	
実施内容	1 事業内容						
	<p>(1) 資金の積立 国から交付される交付金の全額を資金として積み立てる。（平成27年度から基金制度廃止）</p> <p>(2) 資金の管理・運用 ①県は、資金の管理・運用等を条例を定めて行う。 ②県における本資金の経理は、他の事業の経費と区分して行う。 ③県は、資金の運用により生じた運用益を資金に繰り入れる。 ④県は、計画に対して過大に基金を保有している場合は返還する。</p> <p>(3) 森林整備地域活動支援対策交付金の流れ</p>						
	2 令和5年度基金造成額 <span style="float: right;">3千円（@3千円）</span>						
	3 基金造成状況 <span style="float: right;">（単位：円）</span>						
	区分	H30実績	R元実績	2実績	3実績	4実績	5計画
	前年度繰越額	168,994,920	142,476,258	133,716,773	120,439,284	112,055,383	107,403,213
	運用益	16,853	14,365	13,371	2,409	2,241	2,153
	その他（返還金等）			488,100			
	国庫補助金						
	基金総額 ①	169,011,773	142,490,623	134,218,244	120,441,693	112,057,624	107,405,366
	取崩額 ②	26,535,515	8,773,850	13,778,960	8,386,310	4,654,411	6,021,000
	年度末基金残高	142,476,258	133,716,773	120,439,284	112,055,383	107,403,213	101,384,366
	4 県条例 秋田県森林整備地域活動支援基金条例（平成14年7月9日秋田県条例第52号）						

事業名	秋田県森林経営管理制度推進事業			担当	調整・森林資源計画チーム		
事業年度	令和元～	事業主体	県	当初予算額	19,518千円		
事業目的	平成31年4月に施行された「森林経営管理法」に基づき、市町村が実施する森林整備等を円滑に推進するため、森林環境譲与税を活用し、支援員の配置や研修の開催等により市町村への支援等を行う。			財源内訳	繰入金	19,456千円	
					諸収入	62千円	
実施内容	1 市町村技術者等養成事業			2,038千円 (◎2,038千円)			
	地域林政アドバイザーの育成や、市町村職員等を対象に事務実務や技術の習得等のための研修を開催する。 (1) 地域林政アドバイザー研修 (2) 森林経営管理制度実務研修 (森林経営管理制度円滑化研修、UAVによる森林調査手法研修等) (3) 森林・林業技術研修 (森林整備現地研修含む)						
	2 秋田県森林経営管理支援センター運営事業			16,141千円 (◎16,079千円、◎62千円)			
			市町村の制度推進を支援するため支援員を配置し、市町村の進捗状況等に応じた支援を実施する。 (1) 県内3箇所 (県北、県央、県南) に支援員1名を配置し、市町村業務等の助言等を実施する (2) 林業研究研修センター内に支援員1名を配置し、研修の企画や実施等を行う。				
3 普及啓発事業			1,339千円 (◎1,339千円)				
			市町村が森林整備の現地研修を行うモデル林を管理する。				

事業名	森林情報利活用ステップアップ事業			担当	調整・森林資源計画チーム		
事業年度	平成29～	事業主体	県	当初予算額	132,825千円		
事業目的	森林環境譲与税を活用した市町村の森林整備等を支援するため、森林情報を一元管理する森林GISによる精度の高い森林資源データの効率的かつ継続的な利活用及び精度向上により、市町村における環境譲与税事業の円滑な運用を推進する。			財源内訳	繰入金	37,616千円	
					諸収入	95,209千円	
実施内容	1 森林GIS高度化事業			13,824千円 (◎13,815千円、◎9千円)			
	森林情報の効率的な連携や精度向上を実現する森林GISの機能を充実させるとともに、高度化した森林GISの利活用を継続して推進し、市町村における円滑な森林環境譲与税事業の運用を支援する。 (1) 森林GIS機能の充実 森林GISに森林経営管理制度等の推進に必要な情報を整備する機能等を搭載 (2) 高度化した森林GIS利活用の推進 ①森林情報データ管理等の運用管理、ヘルプデスク設置 ②市町村等がノウハウを取得するためのシステム利活用研修 (3) 森林資源情報の整備 森林GISのデータの更新作業と情報収集を行う会計年度任用職員を雇用する。						
	2 森林情報デジタル化推進事業			119,001千円 (◎23,801千円、◎95,200千円)			
			森林経営管理制度等の森林整備を推進するため、先端技術を活用し、森林資源や境界など森林情報のデジタル化を図る。 (1) 事業内容 航空レーザ計測及びデータ解析により森林の基盤情報のデジタル化を図り、市町村と共有する。 (2) 負担割合 県20%、市町村80% (3) 第1期全体計画 ①対象市町村 大館市、上小阿仁村、男鹿市、井川町、由利本荘市、横手市、羽後町、東成瀬村 ②事業期間 令和2～6年度 (第1期計画) ③対象面積 1,704.21km <sup>2</sup> (航空レーザ計測されていない民有林) (4) 令和5年度計画 ①対象市町村 大館市、由利本荘市、羽後町 ②計画面積 327.49km <sup>2</sup>				

事業名	林業普及指導研修補助事業費			担 当	再造林推進チーム	
事業年度	昭和58～	事業主体	県	当初予算額	2,104 千円	
事業目的	林業普及指導事業を円滑に進めるとともに、試験研究成果の現地適応化による林業技術の改善とその普及を巡回指導するほか、地域における事例等の情報の収集整理とその活用を図る。また、普及指導職員の資質の向上を図るため、国が実施する研修を受講する。			財源内訳	国庫	1,052 千円
					一般	1,052 千円
実施内容	<p>1 林業普及指導交付金事業 2,104千円 (◎1,052千円、○1,052千円)</p> <p>(1) 地区運営事業 普及活動に必要な関係資料を整備し、普及啓発を行う。</p> <p>(2) 普及指導研修等事業 ①国の開催する中央技術研修及び全国シンポジウム、東北・北海道ブロックシンポジウム等へ参加する。 ②普及指導職員に対する研修（全員・特技等）を実施し、普及指導職員の資質向上を図る。 ③林業関係技術者等との技術等の情報交換研修を実施し後継者等の育成を図る。</p> <p>(3) 林業技術現地適応化事業 試験研究成果の取りまとめと情報を提供を実施する。</p>					

事業名	林業普及指導事業費			担 当	再造林推進チーム	
事業年度	昭和55～	事業主体	県	当初予算額	2,191 千円	
事業目的	森林・林業の重要性の普及啓蒙と林業技術の研修事業を強化するとともに、より効率的な普及活動を展開するため、指導的林業者等の育成と地域の重点対策の検討などを行う。特に、森林の適切な管理により森林の持つ公益的機能の維持増進を図るため、林業後継者の意欲を高め林業生産活動の活発化が図られるよう人材育成を主体とした事業を行う。			財源内訳	一般	2,191 千円
実施内容	<p>1 意欲的林業者グループ活動支援事業 448千円 (○448千円)</p> <p>(1) 林業技術交換研修開催事業 森林所有者等に対する林業技術の情報提供や林業研究グループ活動発表会・情報交換研修を開催する。</p> <p>(2) 林業後継者組織育成事業 社団法人秋田県林業後継者会議の会員が先進的な技術や知識を修得するための活動に対して助成する。</p>					
	<p>2 指導的林業者等育成事業 311千円 (○311千円)</p> <p>(1) 指導林家・林業普及指導協力員研修事業 指導林家・普及指導協力員を対象に、最新の林業技術や森林の活用方法等に関する研修会を開催する。</p> <p>(2) 普及指導協力員活用事業 普及指導協力員の活動を支援し、普及活動協力員とともに関係機関と連携を図りながら、林業教室等を効率的に開催する。</p>					
	<p>3 林業経営コンクール開催事業 154千円 (○154千円)</p> <p>林業経営に関する優良事例を発掘して、全国コンクールに推薦する。</p>					
	<p>4 普及指導業務修得研修事業等 1,278千円 (○1,278千円)</p>					



事業名	森林・林業雇用総合対策事業		担 当	再造林推進チーム	
事業年度	平成8～令和8	事業主体	(公財) 秋田県林業労働対策基金ほか	当初予算額	101,687 千円
事業目的	木材価格の低迷により林業従事者をめぐる雇用環境は極めて厳しい状況にあるが、山村地域の振興及び森林の有する公益的機能の推進を図るため、森林整備の担い手である林業従事者を安定的に確保する。		財 源 内 訳	国 庫	1,400 千円
				繰入金	100,287 千円
実施内容	1 森林整備担い手育成事業		70,668千円 (◎1,000千円、㊦69,668千円)		
	林業従事者の確保・育成、就労条件の改善及び労働安全衛生の充実等を促進するための取組を支援する。				
	(1) 事業内容				
	<ul style="list-style-type: none"> <li>①ニューグリーンマイスターの育成に関する事業 <ul style="list-style-type: none"> <li>ア 林業技能者育成研修</li> <li>イ 技能講習助成</li> </ul> </li> <li>②林業従事者の確保に関する事業 <ul style="list-style-type: none"> <li>定着奨励金助成</li> </ul> </li> <li>③林業従事者の就労条件の改善に関する事業 <ul style="list-style-type: none"> <li>退職金共済掛金助成</li> </ul> </li> <li>④労働安全衛生の充実に関する事業 <ul style="list-style-type: none"> <li>労働安全衛生促進助成</li> </ul> </li> </ul>				
(2) 補助率 県10/10 (①ア 林業技能者育成研修のうち2,000千円は国1/2、県1/2)					
実施内容	2 林業労働安全衛生対策事業		3,065千円 (◎400千円、㊦2,665千円)		
	林業労働災害を撲滅するため、安全衛生指導員が行う巡回指導活動に対する助成により安全な労働環境を整備するほか、安全講習会を開催し、林業従事者の安全に対する意識の向上を図る。				
	(1) 指導員研修及び安全巡視指導				
	<ul style="list-style-type: none"> <li>①目 的 林業事業体の安全管理体制の整備を推進する</li> <li>②事業内容 ・安全衛生指導員養成研修に係る事業 (指導員16名)</li> <li>・安全衛生指導員による巡回指導事業 (24事業体)</li> <li>③事業主体 林材業労働災害防止協会秋田県支部</li> <li>④補 助 率 国1/2、県1/4、実施主体1/4</li> </ul>				
実施内容	(2) 労働安全意識向上のための研修会の開催				
	<ul style="list-style-type: none"> <li>①目 的 林業従事者一人一人の安全作業に対する意識を向上させる。</li> <li>②事業内容 林業従事者に対し、林業労働災害事例を模擬体験できるVRシミュレータを活用し、林業労働安全衛生に資する研修を開催する。</li> <li>③事業主体 県</li> </ul>				
	3 林業就業サポート事業		10,063千円 (㊦10,063千円)		
	新規就業者を確保するため、林業の就職先の斡旋やマッチングを行うほか、就業前の林業体験研修の紹介等を総合的に行う取組に対し助成する。				
実施内容	(1) 補 助 率 県10/10				
	(2) 事業主体 林業労働力確保支援センター ( (公財) 秋田県林業労働対策基金)				
	(3) 事業内容 無料職業紹介所の運営				
	<ul style="list-style-type: none"> <li>・求職者と林業事業体のマッチング</li> <li>・林業就業フェアへの参画</li> <li>・林業の魅力等の情報発信</li> <li>・林業事業体への社会保険労務士等の派遣</li> </ul>				
実施内容	4 新規就業者雇用支援事業		9,278千円 (㊦9,278千円)		
	素材生産の増加や再造林の推進による造林作業の増加から林業の作業を担う人材確保が急務となっていることから、林業体験研修を通じて県内外から広く新規就業者を確保する。				
	(1) 林業就業トライアル研修事業 (対象者：就業希望者)				
	<ul style="list-style-type: none"> <li>①短期研修 (3泊4日：5名)</li> <li>林業木材産業基礎知識、林業機械操作体験、就業相談等</li> <li>②中期研修 (3週間程度：3名)</li> <li>林業に関する基礎学習、林業事業体での実践研修、機械資格取得等</li> </ul>				

<p>③インターンシップ（5日間：3名） 求職者を対象とした林業事業体での体験研修</p> <p>(2) 秋田の高校生林業体験事業（対象者：県内高校生） 林業就業現場の見学や高性能林業機械操作などの体験研修 （県内4箇所、1箇所あたり2日間程度、8名を想定）</p>	
<p>5 林業の魅力発信事業 <span style="float: right;">8,613千円（㊤8,613千円）</span></p> <p>林業の魅力と職業としての林業の認知度向上のため、林業の現場で活躍する高性能林業機械の展示・実演や、伐木造材技術の模擬競技会、林業現場視察体験ツアーなどの開催により広く林業をPRする。</p> <p>(1) 林業の魅力発信イベントの開催</p> <p>①林業機械展・林業現場実演会 ②伐木造材技術の模擬競技会</p> <p>(2) 林業現場視察体験ツアーの開催 小中学生を対象に県内3箇所で開催。</p>	

事業名	森林整備担い手育成基金積立金		担 当	再造林推進チーム
事業年度	平成16～	事業主体	県	当初予算額
事業目的	山村地域の振興及び森林の有する公益的機能の増進のため、森林整備の担い手である林業労働に従事する者の育成・確保、福祉の向上及び林業労働安全衛生並びに森林整備の推進に関する事業に充てるための資金として基金に積み立てる。		財 財 産	5千円
実施内容	<p>1 森林整備担い手育成基金積立金 <span style="float: right;">5千円（㊤5千円）</span></p> <p>(1) 基金積立金（令和5年度見込額） 4,583円</p> <p>(2) 基金積立金（運用益分）</p> <p>①運用額 241,961,617円（令和4年度基金残高）</p> <p>②運用方法 大口定期 12か月 金利0.002%</p> <p style="padding-left: 20px;">NCD（譲渡性預金）12か月 金利0.002%</p>		源 内 訳	

事業名	「オール秋田で育てる」林業トップランナー養成事業		担 当	再造林推進チーム
事業年度	平成26～	事業主体	県	当初予算額
事業目的	本県の豊富な森林資源の活用を図り、林業を地域経済と雇用を支える産業として成長させるため、就業前の林業未経験者を対象に幅広い知識・技術とマネジメント能力等を習得する研修を実施し、将来の林業を担う若い林業技術者を養成する。		財 財 産	3,564千円
実施内容	<p>1 林業トップランナー養成推進事業 <span style="float: right;">1,962千円（㊤1,962千円）</span></p> <p>秋田林業大学の運営方針を協議する「林業技術者養成協議会」を開催するほか、林業関係者等による研修サポートチームによるサポート体制の整備や、指導職員の機械系資格取得を推進する。</p> <p>(1) 協議会の開催</p> <p>①協議会委員 林業・木材産業関係団体、教育庁、東北森林管理局、県関係機関等</p> <p>②協議内容</p> <p>ア 研修方針の検討 イ カリキュラムの検討 ウ 各分野の情報交換（高校生進路状況、林業の雇用情勢等）</p> <p>(2) 指導研修体制整備 指導職員が関係機械の特別教育を受講</p> <p>2 林業トップランナー養成研修事業 <span style="float: right;">53,709千円（㊤3,564千円、㊤50,145千円）</span></p> <p>秋田林業大学の研修実施及び県内の高校等に対する林業大学のPR活動・研修生募集を行う。</p> <p>(1) 研修実施経費等</p> <p>(2) 研修機械借上料、研修生資格取得費、研修資機材整備費、研修教材の購入、会計年度任用職員報償費等</p> <p>(3) 林業大学PR、研修生募集のポスター・パンフレット作成等</p>		源 内 訳	52,107千円

事業名	林業就業前研修生支援事業			担 当	再造林推進チーム	
事業年度	平成27～	事業主体	県	当初予算額	43,416 千円	
事業目的	林業を志す青年が安心して研修に専念できるよう、秋田林業大学の研修生に給付金を給付し、林業分野への就業を促進する。			財 源 内 訳	財 庫	43,016 千円
					寄附金	400 千円
実施内容	1 緑の青年就業準備給付金事業 安心して研修に専念できるよう資金を給付する。 (1) 給付金 1,419千円×30人 (2) 推進事務費			43,016千円 (㊦43,016千円)		
	2 秋田林業大学校研修生奨学金事業 県内金融機関（秋田銀行、北都銀行、秋田信用金庫、秋田県信用組合）から協力をいただいた寄付金により、若手林業 技術者に対し給付する。 100千円×4金融機関（4人分）			400千円 (㊦400千円)		

事業名	県営林経営事業			担 当	再造林推進チーム															
事業年度	明治37～	事業主体	県	当初予算額	86,713 千円															
事業目的	森林資源の培養及び森林生産力の向上に努めることにより、森林の機能を増進し、もって地域林業の振興を図る。			財 源 内 訳	財 産	119,819 千円														
					一 般	△33,106 千円														
実施内容	1 森林整備事業 県営林経営計画に基づく間伐等の保育作業及び保育 (1) 保育																			
	<table border="1"> <thead> <tr> <th>区 分</th> <th>実施予定面積 (ha)</th> </tr> </thead> <tbody> <tr> <td>保育間伐</td> <td>15.00</td> </tr> <tr> <td>整理伐</td> <td>-</td> </tr> <tr> <td>計</td> <td>15.00</td> </tr> </tbody> </table>					区 分	実施予定面積 (ha)	保育間伐	15.00	整理伐	-	計	15.00							
区 分	実施予定面積 (ha)																			
保育間伐	15.00																			
整理伐	-																			
計	15.00																			
実施内容	2 収穫事業 (1) 県営林経営計画に基づく、主伐・間伐による収穫事業の実施等（一般競争入札による立木処分）																			
	<table border="1"> <thead> <tr> <th>区 分</th> <th>箇所数</th> <th>面積 (ha)</th> <th>処分立木材 (m<sup>3</sup>)</th> </tr> </thead> <tbody> <tr> <td>主 伐</td> <td>14</td> <td>122.78</td> <td>61,179</td> </tr> <tr> <td>間 伐</td> <td>7</td> <td>78.20</td> <td>4,723</td> </tr> <tr> <td>計</td> <td>21</td> <td>200.98</td> <td>65,902</td> </tr> </tbody> </table>					区 分	箇所数	面積 (ha)	処分立木材 (m <sup>3</sup> )	主 伐	14	122.78	61,179	間 伐	7	78.20	4,723	計	21	200.98
区 分	箇所数	面積 (ha)	処分立木材 (m <sup>3</sup> )																	
主 伐	14	122.78	61,179																	
間 伐	7	78.20	4,723																	
計	21	200.98	65,902																	
参考	(2) 作業道開設 1路線、500m																			
	事業実績及び計画																			
		単位	H24	25	26	27	28	29	30											
保育事業	除 伐	ha	-	-	1.00	1.00	-	-	-											
	間 伐	ha	44.60	51.48	57.71	35.25	74.02	10.58	14.55											
	整理伐	ha	-	-	-	-	-	-	-											
	計	ha	44.60	51.48	58.71	36.25	74.02	10.58	14.55											
作業道開設等		m	1,500	2,233	-	1,475	1,545	600	-											
収穫事業	主 伐	m <sup>3</sup>	38,781	57,688	30,773	37,026	51,324	48,313	28,596											
	間 伐	m <sup>3</sup>	1,575	3,029	3,978	5,583	10,144	10,114	2,355											
	計	m <sup>3</sup>	40,356	60,717	34,751	42,609	61,468	58,427	30,951											
		単位	R元	2	3	4	5													
保育事業	除 伐	ha	-	-	-	-	-													
	間 伐	ha	3.12	17.65	19.60	7.70	15.00													
	整理伐	ha	-	-	3.71	-	-													
	計	ha	3.12	17.65	23.31	7.70	15.00													
作業道開設等		m	-	315	380	1,500	500													
収穫事業	主 伐	m <sup>3</sup>	31,588	46,533	50,226	39,501	61,179													
	間 伐	m <sup>3</sup>	1,647	-	3,653	-	4,723													
	計	m <sup>3</sup>	33,235	46,533	53,878	39,501	65,902													

事業名	造林補助事業		担 当	再造林推進チーム	
事業年度	昭和21～	事業主体	地方公共団体、林業公社、森林組合等	当初予算額	1,953,141千円
事業目的	重視すべき機能に応じた森林整備を計画的に推進し、多面的機能を十分に発揮できる森林を育成するために実施する植栽、下刈、間伐などの適切な森林整備を支援する。		財源内訳	国庫	1,328,843千円
				一般	624,298千円
実施内容	1 森林環境保全直接支援事業		1,750,917千円 (◎1,253,000千円、◎497,917千円)		
	植栽、下刈り、間伐などの森林の多面的機能の発揮に向けた森林整備を行う。				
	(1) 事業主体 地方公共団体、森林組合、林業公社、森林所有者等				
	(2) 事業内容 人工造林、下刈り、間伐、更新伐、森林作業道等				
	(3) 補助率 国3/10、県1/10 (公社分については県2/10)				
2 特定森林再生事業		75,080千円 (◎37,700千円、◎37,380千円)			
公益的機能の高い松林の健全化を図るため、松くい虫被害木を含む不用木、不良木の伐倒、破砕、薬剤によるくん蒸処理を行う					
(1) 事業主体 地方公共団体、森林組合、森林所有者等					
(2) 事業内容 衛生伐					
(3) 補助率 国5/10、県2/10 (県営分については県5/10)					
3 指導監督費		127,144千円 (◎38,143千円、◎89,001千円)			
(1) 事業主体 県					
(2) 補助率 国3/10、県7/10					
4 申請時期		6月、7月、9月、12月、2月、3月の各月1日まで (林業公社は随時申請可)			
[上記のほか、R5. 2月補正で措置]					
1 森林環境保全直接支援事業		1,016,380千円 (◎762,060千円、◎254,320千円)			

事業名	カーボンニュートラルに挑戦する再造林拡大事業 【水と緑の森づくり基金、森林環境譲与税基金、地域活性化対策基金】	担当	再造林推進チーム	
事業年度	令和4～7	事業主体	県、林業経営体、森林所有者等	
当初予算額	100,656千円			
事業目的	将来にわたり森林の吸収量を確保し、資源の循環利用を確立するため、再造林拡大の取組を総合的に実施する。	財源内訳	国庫	1,880千円
			繰入金	96,796千円
			諸収入	1,980千円
実施内容	1 造林地集積促進事業	71,000千円 (Ⓐ71,000千円)		
	(1) 林業経営体支援対策			
	①事業内容	造林地の集積に取り組む林業経営体へ支援する。		
	②事業主体	林業経営体		
	③事業量	355ha		
	④補助金額	150千円/ha (定額)		
	(2) 森林所有者支援対策			
	①事業内容	造林地の集積に応じる森林所有者へ支援する。		
	②事業主体	森林所有者		
	③事業量	355ha		
	④補助金額	50千円/ha (定額)		
	2 造林マイスター育成事業	300千円 (Ⓐ300千円)		
	(1) 事業内容	森林所有者に再造林等の働きかけを行う人材を育成するための研修会を開催する。		
	(2) 事業主体	県		
	3 先進的造林技術推進事業	10,160千円 (Ⓐ10,160千円)		
(1) 先進的造林技術実践フィールド整備				
①事業内容	低コスト・省力造林技術の普及・定着を図るため実践フィールドを整備する。			
②事業主体	県			
③設置箇所	秋田市太平八田県有林(既設)、大仙市峰吉川県有林(新設)			
(2) スマート林業機械等の操作研修				
①事業内容	スマート林業に対応する技術者を養成するための研修会の開催や新たな林業機械の導入に向けた実証等の取組を実施する。			
②事業主体	県			
4 再造林優良種苗確保事業	15,423千円 (Ⓐ1,880千円、Ⓑ13,543千円)			
(1) 次世代林業種苗生産事業				
①事業内容	スギ採種園の造成・更新			
②事業主体	県(林業研究研修センター)			
(2) 多様化樹種種苗生産事業				
①事業内容	カラマツ苗木の養成			
②事業主体	県(林業研究研修センター)			
5 あきたの森林若返り普及促進事業	3,773千円 (Ⓐ1,793千円、Ⓑ1,980千円)			
(1) 秋田県再造林推進協議会との連携				
①事業内容	再造林に対する県民の理解を深めるため、パンフレットの作成・配布等の普及啓発を行う。			
②事業主体	県			
(2) 森林クレジット創出拡大				
①事業内容	県有林における森林クレジット創出の取組や森林所有者向けの制度普及セミナーを開催する。			
②事業主体	県			



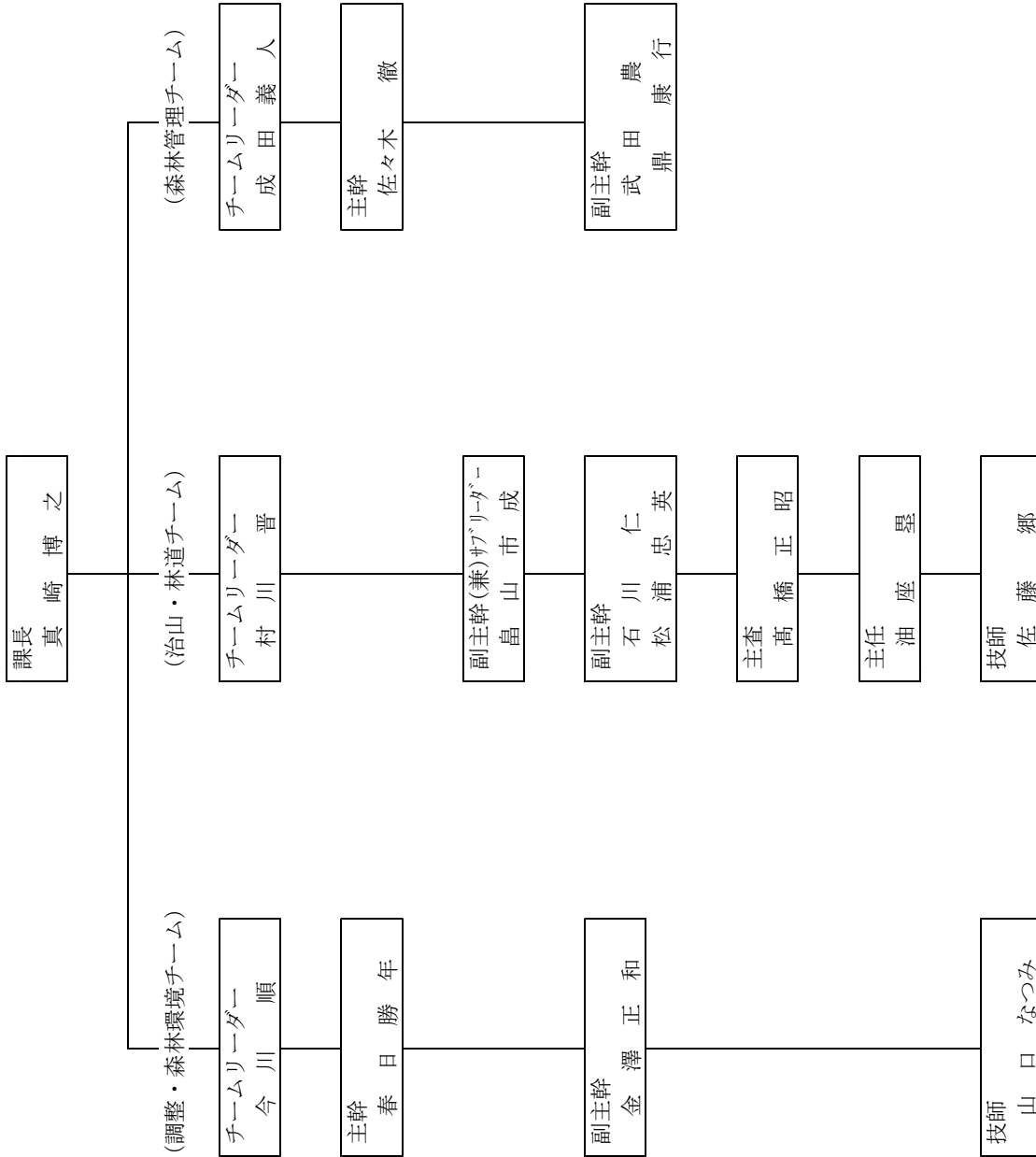
# 森林環境保全課





森林環境保全課

(令和5年4月1日現在)



各チームの主な所掌事務

(調整・森林環境チーム)

- ・課内調整
- ・水と緑の森づくり基金運営委員会
- ・水と緑の森づくり税事業
- ・森林環境譲与税事業
- ・森林学習交流館管理運営
- ・県民の森維持管理
- ・緑化推進事業

(治山・林道チーム)

- ・治山事業の計画・実行
- ・地すべり防止事業
- ・林道事業の計画・実行
- ・林道施設災害復旧事業

(森林管理チーム)

- ・保安林の指定・解除
- ・県有財産管理
- ・保安林管理
- ・林地開発許可
- ・森林病害虫防除対策

事業名	秋田県水と緑の森づくり事業【秋田県水と緑の森づくり基金】		担当	調整・森林環境チーム
事業年度	平成20～令和9	事業主体	県、市町村等	
事業目的	地球温暖化の防止、県土の保全、水源かん養等の公益的機能を有し、全ての県民がその恩恵を受けている森林を健全に守り育て、次の世代に引き継いでいくため、森林環境の保全に関する事業を実施する。		財源	当初予算額 396,541千円
			内	繰入金 396,541千円
			訳	
実施内容	1 豊かな里山林整備事業		34,954千円 (ⓐ34,954千円)	
	(1) 針広混交林化事業			
	生育の思わしくないスギ人工林や居住地近くに広がる里山林等を対象として、誘導伐（間伐）等の実施により、針葉樹と広葉樹の入り混じった混交林へ誘導し、森林環境や公益性を重視した森づくりを図る。			
	①実施主体 市町村、森林組合、林業事業体、県等			
	②事業計画 誘導伐等 33ha			
	③施行箇所 2市町 三種町、男鹿市			
	④補助率 10/10以内			
	(2) 広葉樹林再生事業			
	放牧跡地等の過去に失われた森林環境を取り戻し、野生動植物が生息・生育できる生態系の健全性に配慮した広葉樹林の再生を図り、森林環境や公益性を重視した森づくりを図る。			
	①実施主体 市町村、県			
②事業計画 下刈等 13ha				
③施行箇所 2市 大仙市、湯沢市				
④補助率 10/10以内				
2 安全・安心な森整備事業		279,039千円 (ⓐ279,039千円)		
(1) 緩衝帯等整備事業				
クマ等の野生動物と人との不和が生じている森林や、主要道路沿いや通学路沿い等の藪化・過密化している森林において、野生動物の出没抑制、森林環境の保全や景観の向上を図る。				
①実施主体 市町村、森林組合、林業事業体、県等				
②事業計画 下刈、除伐等 133ha				
③施行箇所 13市町村 鹿角市、大館市、能代市、秋田市、五城目町、由利本荘市、にかほ市、大仙市、美郷町、横手市、湯沢市、羽後町、東成瀬村				
④補助率 10/10以内				
(2) マツ林・ナラ林等景観向上事業				
松くい虫やカシノナガキクイムシ被害によって枯死し、景観維持や安全面から支障になる立木を伐倒処理し、森林環境や公益性を重視した森づくりを図る。				
①実施主体 市町村、県				
②事業計画 枯損木処理 9,589m <sup>3</sup>				
③施行箇所 11市町村 秋田市、男鹿市、大潟村、由利本荘市、にかほ市、仙北市、美郷町、横手市、湯沢市、羽後町、東成瀬村				
④補助率 10/10以内				
(3) ナラ枯れ未然防止事業				
カシノナガキクイムシの被害にあう可能性の高いナラを未然に伐採し、ナラ林の若返りを図る。				
①実施主体 市町村、森林組合、林業事業体				
②事業計画 ナラ林の伐倒 8,409m <sup>3</sup>				
③施行箇所 6市町 秋田市、大仙市、仙北市、美郷町、横手市、羽後町				
④補助率 10/10以内				
3 森や木とのふれあい空間整備事業		82,548千円 (ⓐ82,548千円)		
(1) ふれあいの森整備事業				
多くの県民が気軽に森林とふれあえる場として利用できる、身近な森林の公園化や既存公園の再整備を実施し、森林環境や公益性を重視した森づくりを図る。				
①実施主体 市町村、財産区、小・中学校、森林所有者、県等				
②事業計画 3か所				
③施行箇所 3市町 八郎潟町、大仙市、湯沢市				
④補助率 10/10以内				

(2) 木育空間整備事業

木の良さや森林の大切さ等について理解を深めるため、公共施設等において、親子で直接木を見てふれあえる「木育体験空間」を整備し、木育の推進及び促進を図る。

①実施主体 市町村、県

②事業計画 2か所

③施行箇所 2市 大館市(大館市市民交流センター)、男鹿市(男鹿市地域子育て支援センター)

④補助率 10/10以内

事業名	秋田県水と緑の森づくり推進事業【秋田県水と緑の森づくり基金】		担当	調整・森林環境チーム
事業年度	平成20～令和9	事業主体	県、市町村、ボランティア団体、NPO等	
事業目的	地球温暖化の防止、県土の保全、水源かん養等の公益的機能を有し、全ての県民がその恩恵を受けている森林を健全に守り育て、次の世代に引き継いでいくため、県民の森林に対する意識の醸成と、森作り活動への自主的参加を促す仕組みを推進する。		財源内訳	当初予算額 82,613 千円 繰入金 82,613 千円
実施内容	<p>1 県民参加の森づくり事業 32,726千円 (◎32,726千円)</p> <p>(1) 森林ボランティア活動支援事業 森林ボランティアによる森づくり活動を推進するため、森林ボランティア団体が行う森づくり活動や森林、林業に関する研修会等の実施を支援する。 ①実施主体 県に登録されている森林ボランティア団体 ②補助率 10/10以内(上限850千円)</p> <p>(2) 森づくり県民提案事業 県民全体で支える森づくりへの取り組みとして、県民の自主参加型の企画立案による森づくり活動を公募し、その活動の支援を行う。 ①実施主体 NPO等の法人、企業、組合、地域住民団体等 ②補助率 10/10以内(上限400千円 ※クマ対策は上限1,000千円)</p> <p>(3) 市町村等の森づくり活動支援事業 市町村等が行う植樹・育樹祭等や普及啓発事業を支援する。 ①実施主体 市町村等 ②補助率 10/10以内(上限1,000千円)</p>			
実施内容	<p>2 森林環境教育推進事業 16,232千円 (◎16,232千円)</p> <p>(1) 森林環境学習活動支援事業 次代を担う児童生徒を対象とした森林環境教育を推進するため、学校等における森林環境学習活動の支援を行う。 (2) 森林環境教育指導者養成事業 学校等における森林環境教育を推進する指導者や、児童への自然体験や木育を推進する指導者を養成するため研修会を開催する。</p>			
実施内容	<p>3 普及啓発事業 33,655千円 (◎33,655千円)</p> <p>基金運営委員会を設置し事業効果の検証等を行うほか、ボランティア活動を支援する「あきた森づくり活動サポートセンター」の運営、県民参加による森づくりへの理解促進を図るための普及啓発活動、森林環境に関する調査のため試験研究等を行う。</p>			

事業名	秋田県水と緑の森づくり基金積立金		担当	調整・森林環境チーム
事業年度	平成20～令和9	事業主体	県	
事業目的	地球温暖化の防止、県土の保全、水源かん養等の公益的機能を有し、全ての県民がその恩恵を受けている森林を健全に守り育て、次の世代に引き継いでいくため、森林環境保全に関する資金として基金を積み立てる。		財源内訳	当初予算額 455,004 千円 財産 4 千円 一般 455,000 千円
実施内容	<p>1 基金積立金(令和5年度税込見込額) 455,000千円 (◎455,000千円)</p> <p>2 基金積立金(運用益分) 4千円 (◎4千円)</p> <p>(1) 運用額 155,415千円(令和4年度末基金残高見込み)</p> <p>(2) 運用方法 大口定期 12か月 金利0.002%</p> <p>(3) 運用益 3,108円</p>			

事業名	甘肅省林業技術者交流促進事業			担 当	調整・森林環境チーム	
事業年度	平成27～令和7	事業主体	県	当初予算額	265 千円	
事業目的	本県と友好提携を結び交流を進めてきている中国甘肅省との友好関係を更に発展させるため、林業関係分野での技術交流を図る。			財	一 般	265 千円
				源		
				内		
				訳		
実施内容	1 甘肅省技術研修員等受入事業 265千円 (○265千円)					
	(1) 甘肅省技術研修員等受入事業 甘肅省から研修生を受け入れ、県の試験研究機関や民間企業等において研修を行い、必要な技術・知識を習得してもらうとともに、関係者の国際理解を促進する。 ①実施期間 令和5年11月～1週間程度 ②研修生 5名 ③内 容 林業技術の研修(林業研究研修センター等)					

事業名	秋田県森林環境譲与税基金積立金			担 当	調整・森林環境チーム	
事業年度	令和元～	事業主体	県	当初予算額	148,003 千円	
事業目的	森林環境税及び森林環境譲与税に関する法律(平成31年法律第3号)第34条第2項各号に掲げる施策に要する資金に充てるため、秋田県森林環境譲与税基金を造成する。			財	財 産	3 千円
				源	一 般	148,000 千円
				内		
				訳		
実施内容	1 基金積立金令和5年度譲与見込み額 148,000千円 (○148,000千円)					
	2 基金積立金(運用益分) 3千円 (◎3千円)					
	(1) 運用額 114,366千円(令和4年度末基金残高見込み)					
	(2) 運用方法 大口定期 12か月 金利0.002% (3) 運用益 2,287円					

事業名	県民の森維持管理事業			担 当	調整・森林環境チーム	
事業年度	平成12～	事業主体	県	当初予算額	2,947 千円	
事業目的	第19回全国植樹祭(S43)を記念して設置した「県民の森」や、立県百年(S46)を記念して設置した「立県百年記念の山」の維持管理を実施し、緑豊かな自然に親しむ県民憩いの場と樹木や自然を愛する豊かな心を育む林業研修の場として活用する。			財	財 産	8 千円
				源	一 般	2,939 千円
				内		
				訳		
実施内容	1 「県民の森」の概要					
	(1) 所在場所 仙北市田沢湖町田沢字大森1-1外					
	(2) 面積 145.00ha					
	(3) 施設の概要					
	①管理舎 木造平屋1棟(36.35㎡) ⑥みんなの広場 2.5ha					
	②遊歩道 6,700m ⑦樹園地造成 0.24ha					
	③水飲場 4か所 ⑧各県の木の森 2.0ha(各都道府県の象徴木19種)					
	④東屋 2棟 ⑨世界の木の森 1.5ha(15カ国の樹木)					
	⑤便所 3か所 ⑩キャンプ場 2.0ha					
	(4) 維持管理事業内容					
①植栽地の下刈り及び修景施業 ④広場の整備・補修						
②生け垣及び樹木の剪定 ⑤病害虫の防除等						
③遊歩道の補修及び除草 ⑥標識等の整備・補修						
実施内容	2 「立県百年記念の山」の概要					
	(1) 所在場所 能代市二ツ井町小繋字湯の沢55-1					
	(2) 面積 14.55ha					
	(3) 施設の概要					
	①東屋1棟、②便所1か所、③広場1.00ha、④沼0.13ha ⑤樹木植栽地13.42ha(サクラ、ウメ、ツツジ、ドウダンツツジ、シラカバ、ナラ、スギ、アカマツ)					
(4) 維持管理事業内容 植栽地の下刈り、広場の整備、マツクイムシ被害木のくん蒸処理等						
実施内容	3 財産収入					
	(1) 土地貸付による収入					

事業名	緑化推進事業			担当	調整・森林環境チーム	
事業年度	平成12～	事業主体	県	当初予算額	930 千円	
事業目的	緑化思想の普及啓発、緑の少年団育成のほか、（公社）秋田県緑化推進委員会が行う事業に対して助成する。			財 産 内 訳	一般	930 千円
実施内容	1 緑化思想の普及啓発、緑の少年団育成 学校関係緑化コンクール表彰等			80千円（⊖80千円）		
	2 緑化推進活動事業費補助金 （公社）秋田県緑化推進委員会の主要事業に対する助成事業			850千円（⊖850千円）		

事業名	森林学習施設管理運営費			担当	調整・森林環境チーム	
事業年度	平成2～	事業主体	県	当初予算額	30,309 千円	
事業目的	森林・林業の学習施設として、森林学習交流館（プラザクリプトン）の管理運営を行う。			財 源 内 訳	使用料	2,544 千円
					一般	27,765 千円
実施内容	1 指定管理業務（指定管理料） （1）展示施設や「学習交流の森」の指導説明 （2）建物施設等の清掃や設備管理、庭園の維持管理等 （3）委託先（指定管理者） 株式会社 サンアメニティ 所在地（本社）東京都 （支店）秋田市雄和椿川			28,244千円（Ⓢ479千円、⊖27,765千円）		
	2 土地賃借料 (19.23ha) 2,065千円（Ⓢ2,065千円） 土地所有者 秋田市 1.35ha 170,906 円 戸島・白熊部落融和会 17.88ha 1,893,360 円 （参考）森林学習交流館 設置場所 秋田市河辺戸島字上祭沢38-4 規 模 鉄筋コンクリート三階建 延べ床4,630㎡					

事業名	治山事業（公共事業）			担当	治山・林道チーム	
事業年度	昭和35～	事業主体	県	当初予算額	3,642,660 千円	
事業目的	山地に起因する災害を防止するため、荒廃山地の復旧、地すべり防止対策、防災林の造成、水源地域等の整備を実施する。			財源内訳	国庫	1,735,520 千円
					県債	1,716,200 千円
					一般	190,940 千円
実施内容	【補助事業】			2,202,182千円（◎1,034,450千円、◎1,050,800千円、◎116,932千円）		
	1 復旧治山事業			530,720千円（◎250,600千円、◎252,100千円、◎28,020千円）		
	(1) 事業内容			山腹崩壊地、はげ山、浸食地、不安定土砂が異常に堆積している溪流などの荒廃山地を復旧整備するため、治山施設（ダム工、土留工など）の新設と併せて実施する既存施設の嵩上げ・増厚・流木捕捉機能を付け加える工事等を行う。		
	(2) 採択基準			山地において天然現象等によって発生した崩壊地、荒廃溪流、はげ山及び地隙（地表が割れてできたすきま）で、荒廃の拡大又は土砂、流木等の流出により、現に下流に被害を与え、又は被害を与えるおそれがあるもの、流域保全上重要なもの、活断層周辺や沿岸部の山地における崩壊地で地震・津波により著しい被害を与えるおそれがあるもの及び公共の利害に密接な関係を有し、地域住民の生活の安定を図っていく上で必要なもので、次の①から⑤のいずれかに該当するもの。		
	① 1級河川上流					
	② 2級河川上流					
	③ その他の河川又は地区で、次の各号のいずれかに該当するもの					
	ア 市街地又は集落（人家10戸以上）の保護					
	イ 主要公共施設の保護					
	ウ 農地、ため池、用排水施設、漁場等の保護					
	エ 津波等が発生した場合の避難経路等の保護					
	（※里山等保安林機能強化対策として行う場合の採択基準は次のとおり）					
	④ 崩壊地の整備等に必要な治山施設の効果区域内にある保安林で、過密化し、表土が流出する等水土保全機能が著しく低下し、表土の流出による崩壊若しくは、土砂、流木等の流出が発生させ若しくは発生させるおそれがある場合					
	⑤ 市街地又は集落（人家等10戸以上）を保護するもの（人家が5戸以上10戸未満であって、当該地区における公共施設を含め考慮し、それが人家等10戸以上の集落に該当すると認められるものを含む。）					
	（工事規模） 1 施行箇所の事業費：全体計画7,000万円以上					
	(3) 補助率			通常（国1/2、県1/2）、火山地域（国5.5/10、県4.5/10）		
	(4) 事業箇所			当初予算：鹿角郡小坂町小坂字向ほか10箇所		
実施内容	2 緊急予防治山事業			231,120千円（◎109,825千円、◎109,100千円、◎12,195千円）		
	(1) 事業内容			復旧治山事業に同じ。		
	(2) 採択基準			地域における減災に関する取組と併せて行う水源のかん養及び山地災害の防止のために緊急的に行う荒廃危険山地の崩壊等の予防を行うもので、次の①に該当するものとする。		
	① 山地災害危険地区に指定されており（ただし、山地災害危険地区の危険度判定において、山腹崩壊危険度等が「a1」評価であって、かつ、保全対象の被災危険度が「a2」評価であるものに限る。）、かつ、山地災害危険地区に関する情報が地域住民に周知されているもの					
	（工事規模） 1 施工箇所の事業費					
	年度計画 山腹 800万円以上					
	溪流 1,500万円以上					
	(3) 補助率			通常（国1/2、県1/2）、火山地域（国5.5/10、県4.5/10）		
	(4) 事業箇所			鹿角市花輪字ヌクラコほか5箇所		

3 緊急機能強化・老朽化対策事業

136,960千円（◎66,325千円、◎63,600千円、○7,035千円）

(1) 事業内容

既存の治山施設を有効に活用して、山地災害を未然に防止し、生活環境基盤の整備に資するために機能強化対策及び老朽化対策を行う。

(2) 採択基準

次の①及び②の条件を満たすものとする。ただし、老朽化対策のみを実施する場合には、①及び③の条件を満たすものとする。

①山地災害危険地区に指定されており、山地災害危険地区の危険度評価において、山腹崩壊危険度等が「a 1」評価であって、かつ、保全対象の被災危険度「a 2」評価又は地域防災計画等の警戒避難体制の整備に関する計画において避難経路等に指定されている道路（道路法上の道路並びに林道及び農道をいう。）に被害を及ぼすおそれのあるもの

②全体計画の工事規模が3,000万円以上のもの（山地災害危険地区に関する情報が地域住民に周知されており、同等の機能を有する治山施設の新設に係るコスト比較を行うものに限る。）

③年度計画の工事規模が200万円以上のもの

(3) 補助率

通常（国1／2、県1／2）、火山地域（国5.5／10、県4.5／10）

(4) 事業箇所

男鹿市戸賀塩浜字漁元崎ほか2箇所

4 地すべり防止事業

794,490千円（◎373,000千円、◎379,300千円、○42,190千円）

(1) 事業内容

地すべり斜面の荷重を減じ滑動力を減殺するための排水工、地すべりを誘発する地下水を排除するための地下水排除工、杭の抵抗力によって地すべりを防止するための杭打工、堆砂により地すべり先端部の崩壊を抑制し地すべりを防止するための治山ダム工等を実施する。

(2) 採択基準

地すべり防止区域内の地すべりで、現に下流に被害を与え又は与えるおそれがあり、流域保全上重要なもの及び公共の利害に密接な関係を有し、民生安定上放置し難いもので、次の各号のいずれかに該当するもの。

①1級河川上流

②2級河川上流

③その他の河川又は地区で、次の各号のいずれかに該当するもの

ア 市街地又は集落（人家10戸以上）の保護

イ 主要公共施設の保護

ウ 農地、ため池、用排水施設等の保護

エ 災害が発生し、又は発生するおそれがある場合の避難経路等の保護

（工事規模）1施行地の箇所の事業費 全体計画1億円以上

(3) 補助率

国1／2、県1／2

(4) 事業箇所

鹿角郡小坂町上向字上鴫沢ほか4箇所

5 防災林造成事業

371,290千円（◎173,500千円、◎178,000千円、○19,790千円）

(1) 事業内容

海岸からの飛砂を止め、堆積させて砂丘を造成するための堆砂工、植生を保護するための防風工、波浪・潮流等の海岸浸食から森林を保護するための防潮護岸工、森林造成のための植栽工を実施するほか、なだれを阻止するための階段工・柵工、雪を分散させるための土塁工、森林によりなだれを防止するための植栽工等を実施する。

(2) 採択基準

風倒木、山火事、強風、高潮・津波、風浪、なだれ等により機能が失われた森林泥流等の発生時に緩衝帯としての機能の発揮が期待される森林で、土砂の流出等により下流や背後地に被害を与えるおそれがあり、公共の利害に密接な関係があり、地域住民の生活の安定を図っていく上で必要な雪崩防止林、土砂流出防止林、海岸防災、防風林であって、次のいずれかに該当する場合。

①市街地又は集落（人家10戸以上）の保護

②主要公共施設の保護

③農地（海岸防災林の造成にあつては、林帯延長100mにつき後方2ha以上、防風林の造成にあつては造成面積の10倍以上）、ため池、用排水路等の保護

④災害が発生し、又は発生するおそれがある場所の避難経路等の保護

(工事規模) 次のいずれかに該当する場合

ア 1 施工箇所の事業費

年度計画 500万円以上 (単独で海岸防災林の機能強化を図る場合にあつては、1,000万円以上)

イ 海岸防災林の整備が当該都道府県又は市町村における津波対策に係る整備計画等を踏まえ、概ね5年程度の施設整備計画に基づき造成・整備を一体的に実施する場合は、全体計画3,000万円以上

(3) 補助率

国 1 / 2、県 1 / 2

(4) 事業箇所

能代市浅内字上西山地区ほか3箇所

6 保安林総合改良事業 117,700千円 (㊦55,000千円、㊧56,400千円、㊨6,300千円)

(1) 事業内容

既往の治山工事施工地であつて、森林所有者等の責に帰しえない原因のために現況が著しく悪化し、施設の目的が果たしえない箇所や工事施工地以外の保安林で、マツクイムシ被害などで現況が著しく悪化するおそれのある森林などにおいて、編柵工、排水工など簡易施設を組み合わせて植栽を行い、林況を復旧する。

(2) 採択基準

対象箇所は、次のいずれかに該当するもの。

①市街地又は集落 (人家10戸以上) の保護

②主要公共施設の保護

③農地、ため池、用排水施設の保護

(工事規模) 1 施行箇所の事業費 : 年度計画 400万円以上

(3) 補助率

国 1 / 2、県 1 / 2

(4) 事業箇所

男鹿市野石字五明光ほか1箇所

7 保育事業 19,902千円 (㊦6,200千円、㊧12,300千円、㊨1,402千円)

(1) 事業内容 (事業対象齢級)

①Ⅷ齢級 (防災林造成事業施行地にあつてはⅨ齢級) の林分

②ただし、気象、標高、傾斜、土壌等の自然条件等から機能が低い保安林であつて、保安林の機能発揮に対する社会的要請等から保育を実施する必要がある場合はⅦ齢級 (防災造成施行地はⅧ齢級) の林分

(2) 採択基準

対象箇所は、次のいずれかに該当するもの。

①既往の治山施工地であつて、保育を必要とする箇所

②水源地域整備事業の対象地域に存する機能が低位な保安林であつて、水源地域整備事業の実施と関連して一体的な保育を必要とする箇所

③治山施設の効果区域内に存する機能が低位な保安林であつて、既存の治山施設と一体的な保育を必要とする箇所

④水源かん養機能や土砂流出防止機能が低下した特定保安林であつて、表土の流出による濁水・崩壊を発生させるおそれがあり、次の全ての条件を満たすもの

ア 特定保安林の対象面積がおおむね50ha以上のもの

イ 治山事業による保育を必要とする面積がおおむね5ha以上のもの

(工事規模) 1 施行箇所の事業費 : 年度計画50万円以上

(3) 補助率

国 1 / 3、県 2 / 3

(4) 事業箇所

鹿角市八幡平字作沢ノ沢ほか4箇所



- 【交付金事業】 1,440,478千円（㊦701,070千円、㊧ 665,400千円、㊨ 74,008千円）
- 1 予防治山事業 1,281,078千円（㊦619,945千円、㊧595,000千円、㊨66,133千円）
- (1) 事業内容  
地域における減災に関する取組と併せて行う水源のかん養及び山地災害の防止のために行う荒廃危険山地の崩壊等の予防、並びに山地災害危険地区及びなだれ危険箇所の指定及び見直しに必要な調査。
- (2) 採択基準  
次のいずれかに該当するもの。
- ① 1級河川上流
- ② 2級河川上流
- ③ その他河川又は地区で次のいずれかに該当するもの（集落等の保護に関するものについては、山地災害危険地区に関する情報が地域住民に周知されている場合に限る。）
- ア 市街地又は集落（人家10戸以上）の保護
- イ 主要公共施設の保護
- ウ 農地、ため池、用排水施設、漁場等の保護
- エ 災害が発生し、または発生するおそれがある場合の一連の避難経路等の保護
- (3) 補助率  
通常（国1／2、県1／2）、火山地域（国5.5／10、県4.5／10）
- (4) 事業箇所  
鹿角市八幡平字白欠ほか33箇所
- 2 機能強化・老朽化対策事業 159,400千円（㊦81,125千円、㊧70,400千円、㊨7,875千円）
- (1) 事業内容  
既存の治山施設を有効活用して、山地災害を未然に防止し、生活環境基盤の整備に資するために行う機能強化対策及び老朽化対策。
- (2) 採択基準  
次の①から③までの全ての条件を満たすものとする。
- ① 山地災害危険地区に指定されており、山地災害危険地区の危険度評価において、山腹崩壊危険度等が「a 1」評価であって、かつ、保全対象の被災危険度「a 2」評価又は地域防災計画等の警戒避難体制の整備に関する計画において避難経路等に指定されている道路（道路法上の道路並びに林道及び農道をいう。）に被害を及ぼすおそれのあるもの
- ② 個別施設計画が策定されている治山施設であること
- ③ 全体計画の工事規模が1,500万円以上のもの（山地災害危険地区に関する情報が地域住民に周知されており、同等の機能を有する治山施設の新設に係るコスト比較を行うものに限る。）
- (3) 補助率  
通常（国1／2、県1／2）、火山地域（国5.5／10、県4.5／10）
- (4) 事業箇所  
男鹿市船川港双六字赤絵場ほか4箇所

〔上記のほか、R 5. 2月補正で措置〕

【補助事業】 1,697,300千円（㊦858,675千円、㊧838,500千円、㊨125千円）

- 1 復旧治山事業 705,850千円（㊦353,250千円、㊧352,600千円）
- (1) 補助率  
通常（国1／2、県1／2）、火山地域（国5.5／10、県4.5／10）
- (2) 事業箇所  
大館市岩瀬字内越山沢ほか12箇所
- 2 緊急予防治山事業 159,875千円（㊦85,875千円、㊧74,000千円）
- (1) 補助率  
通常（国1／2、県1／2）、火山地域（国5.5／10、県4.5／10）
- (2) 事業箇所  
男鹿市戸賀浜塩谷字抜沢ほか2箇所

- |     |                                       |   |
|-----|---------------------------------------|---|
| 3   | 緊急機能強化・老朽化対策事業                        | 185,075千円 (●96,300千円、●88,700千円、○75千円)   |
| (1) | 補助率                                   |   |
|     | 通常 (国1/2、県1/2)、火山地域 (国5.5/10、県4.5/10) |   |
| (2) | 事業箇所                                  |   |
|     | 北秋田市阿仁打当字野尻岱ほか3箇所                     |   |
| 4   | 地すべり防止事業                              | 386,500千円 (●193,250千円、●193,200千円、○50千円) |
| (1) | 補助率                                   |   |
|     | 国1/2、県1/2                             |   |
| (2) | 事業箇所                                  |   |
|     | 由利本荘市島海町上笹子字砥沢ほか2箇所                   |   |
| 5   | 防災林造成事業                               | 260,000千円 (●130,000千円、●130,000千円)       |
| (1) | 補助率                                   |   |
|     | 国1/2、県1/2                             |   |
| (2) | 事業箇所                                  |   |
|     | 能代市浅内字上西山ほか2箇所                        |   |

事業名	災害関連緊急治山事業			担当	治山・林道チーム	
事業年度	昭和58～	事業主体	県	当初予算額	144,000 千円	
事業目的	災害により新たに発生し、又は拡大した荒廃山地、なだれ発生地、地すべり地について、当該発生年に緊急に復旧整備を行い、災害の拡大や再発生の防止を図る。			財源内訳	国庫	88,000 千円
					県債	50,400 千円
					一般	5,600 千円
実施内容	1 採択基準					
	(1) 災害関連緊急治山事業 次の各号に該当するもの。					
	①重要な災害復旧工事の遂行に特に先行して施工する必要のあるもの					
	②公共の利害に密接な関係を有し、民生安定上放置し難いもので、次のいずれかに該当するもの					
	ア 鉄道、高速自動車道国道、一般国道、都道府県道、市町村道のうち、指定市道及び迂回路のないもの、 利用区域面積500ha以上の林道及びその他公共施設のうち重要なものに被害を与えると認められるもの イ 官公署、学校、病院等の公共建物又は鉱工業施設のうち重要なものに被害を与えると認められるもの ウ 農地、農道、ため池又は用排水施設のいずれかに直接被害を与えると認められるもの エ 人家10戸以上に被害を与えると認められるもの					
(2) 災害関連緊急地すべり防止事業 次の各号に該当するもの。						
① (1) の①に同じ						
②公共の利害に密接な関係を有し、民生安定上放置し難いもので、次のいずれかに該当するもの						
ア 多量の崩土が溪流又は河川に流入し、下流の1級河川又は2級河川に被害を与えると認められるもの イ 以下、(1) の②に同じ						
2 事業規模 1箇所 の復旧事業費が600万円以上のもの。						
3 負担区分 国2 / 3、県1 / 3						
4 事業箇所 未定						

事業名	林地荒廃防止施設災害関連事業			担当	治山・林道チーム	
事業年度	昭和58～	事業主体	県	当初予算額	40,000 千円	
事業目的	林地荒廃防止施設災害復旧事業と併合実施し、災害防止を図る。			財源内訳	国庫	19,038 千円
					県債	18,800 千円
					一般	2,162 千円
実施内容	1 事業内容 災害復旧事業と併せて、当該被災施設及びこれに接続する部分の嵩上げ、又は拡大、施設の新設、残存施設の改築又は補強、一定の計画により施設を改良して施行する。					
	2 採択基準 (1) 林地荒廃防止施設災害復旧事業の施行のみでは再度災害防止に十分な効果が期待できないと認められるもの (2) 1箇所 の事業費が800万円以上のもの					
	3 負担区分 国1 / 2、県1 / 2					
	4 事業箇所 未定					

事業名	林地荒廃防止施設災害復旧事業			担 当	治山・林道チーム	
事業年度	昭和35～	事業主体	県	当初予算額	80,000 千円	
事業目的	降雨、洪水、暴風、高潮、地震、地すべり、その他異常な天然現象により被災した治山施設を復旧し、同施設の機能回復を図る。			財 源	国 庫	51,288 千円
				内 訳	県 債	28,700 千円
					一 般	12 千円
実施内容	1 事業内容 異常な天然現象により被災した既存治山施設について補強や根固め等により従前の機能に復旧する。					
	2 採択基準 次の各号の全てを満たすもの。 (1) 林地荒廃防止施設については保安林又は保安林施設地区として、地すべり防止施設については地すべり防止区域として都道府県知事が維持管理している施設 (2) 次のいずれかの異常な天然現象により被災したもの ①河川の出水による災害は、被災施設の所在箇所の水位が警戒水位以上の出水により生じた災害 ②最大24時間雨量が80mm以上の降雨により生じた災害 ③最大風速15m以上の風により生じた災害 ④暴風若しくはその余波による異常な高潮若しくは波浪又は津波による災害にあつては、被災の程度が大きいもの ⑤地すべりにより発生した地すべり防止施設の災害にあつては、地すべりが発生した区域のうち、被災前の地すべり防止施設により一定のブロックが概成しているもの (3) 1箇所の災害復旧工事費が120万円以上のもの					
	3 負担区分 国2／3、県1／3（起債充当率：現年災100%、過年災90%）					
	4 事業箇所 未定					

事業名	県単治山施設災害復旧事業			担 当	治山・林道チーム	
事業年度	昭和35～	事業主体	県	当初予算額	7,000 千円	
事業目的	異常な天然現象により被災した治山施設のうち、国庫補助の対象とならないものを復旧する。			財 源	県 債	4,500 千円
				内 訳	一 般	2,500 千円
実施内容	1 県単治山施設災害復旧事業 4,500千円（◎4,500千円） (1) 事業内容 林地荒廃防止施設災害復旧事業に同じ。 (2) 採択基準 ①国庫補助事業の「林地荒廃防止施設災害復旧事業」の採択基準（1）及び（2）に同じ ②1箇所の災害復旧事業費が120万円未満のもの (3) 負担区分 県10／10 (4) 事業箇所 未定					
	2 治山施設災害復旧調査 2,500千円（◎2,500千円） (1) 採択基準 治山施設の災害査定設計のための調査に要する経費 (2) 事業箇所 未定					

事業名	県単治山事業			担当	治山・林道チーム	
事業年度	昭和35～	事業主体	県・市町村	当初予算額	116,981千円	
事業目的	国庫補助の対象とならない小規模崩壊地の復旧、予防及び治山施設の維持管理を行うとともに、治山事業の前提となる地すべり防止区域を指定し、山地災害への適正な対処により、県民が安心して暮らせる環境を守る。			財源内訳	県債	110,300千円
					一般	6,681千円
実施内容	1 県単一般治山事業 66,456千円 (◎59,800千円、◎6,656千円)					
	(1) 事業内容 国庫補助事業の「復旧治山事業」に同じ。 (2) 採択基準 次の各号を全て満たすもの。 ①天然現象に起因する災害によって、山地の崩壊等が発生している箇所及び崩壊等が発生するおそれのある箇所 で復旧整備が必要なもの ②県の施設を保全するもの (3) 事業主体 県 (4) 負担区分 県10/10 (5) 事業箇所 未定					
実施内容	2 県単局所防災事業 50,525千円 (◎50,500千円、◎25千円)					
	(1) 事業内容 天然現象による林地の崩壊により、現に人家に被害を与えている場合及び崩壊を放置すると人家等に直接被害を与えることが確実と認められた場合に、林地の保全上必要な施設の設置に要する経費の一部を補助する。 (2) 採択基準 次の各号のいずれかを満たすもの。 ①人家を保全するもの。 ②市町村の公共施設等を保全するもの。 (3) 事業主体 市町村 (4) 負担区分 県8/10、市町村2/10 (5) 事業箇所 未定					

事業名	林道事業（公共事業）【地方創生道整備推進交付金】			担当	治山・林道チーム	
事業年度	昭和21～	事業主体	県・市町村	当初予算額	1,045,294千円	
事業目的	林内路網の骨格となり木材運搬車両の通行等に供する恒久的施設として、林道及び林業専用道の開設等を行う。			財源内訳	分担金	111,291千円
					国庫	598,138千円
					県債	280,000千円
					一般	55,865千円
実施内容	1 高能率生産団地路網整備事業（林業専用道） 586,195千円 (◎91,291千円、◎273,873千円、◎198,900千円、◎22,131千円)					
	(1) 事業内容 スギ人工林資源が成熟した団地を設定し、生産ロットの拡大、機械化により林業生産コストの低減と原木の安定供給を図るために高性能林業機械が稼働できる基盤施設として、林業専用道（W=3.6m）を開設する。 (2) 採択基準 ①団地要件 ア 森林面積が概ね100ha以上 イ 団地内のスギ人工林率が概ね70%以上 ウ 団地内のスギ人工林蓄積の5割以上が標準伐期齢級以上 エ 市町村森林整備計画の施策の重点実施地区、または将来重点的実施地区になり得る地区 オ 単独所有林制限：個人有林50%未満、市町村・財産区有林50%未満 ②林業専用道の要件 ア 利用区域面積：10ha以上、路線延長：200m以上、林業効果指数：0.9以上 イ 接続道路は、林業専用道と同等以上の規格構造を有するものであること (3) 事業主体 県 (4) 負担区分 過疎・振山 国（3/6）県（2/6）市町村（1/6） その他 国（27/60）県（23/60）市町村（10/60）					

## (5) 実施状況 (単位：本、千円)

実施主体	R 4 年度実績		R 5 年度計画	
	路線数	事業費	路線数	事業費
県	23	632,398	19	586,195

## 2 森林資源循環利用林道整備事業 210,165千円 (㊦20,000千円、㊧100,000千円、㊨81,100千円、㊩9,065千円)

## (1) 事業内容

人工林資源が充実し、原木の供給先となる合板、製材工場等の集荷圏にある区域として、生産基盤強化区域を設定し、原木の低コスト化と安定供給を図るため、幹線として整備すべきである恒久的施設の林業生産基盤整備道（林道）の新設を行う。

## (2) 採択基準

## ①生産基盤強化区域の要件

- ア 合理的な森林施業を行うことの出来る一定のまとまりを持った範囲とし、100ha以上を目安とした区域
- イ 原木の供給先となる合板・製材工場等の集荷圏にあること
- ウ 区域内の人工林蓄積の半数以上が標準伐期齢以上となっていること
- エ 起点及び終点が公道や公道に接続する林道に接続していること

## ②路線の採択要件

路線規模に応じて流域育成林整備事業又はフォレスト・コミュニティ総合整備事業の要件を具備していること

## (3) 事業主体 県

## (4) 実施状況 (単位：本、千円)

実施主体	R 4 年度実績		R 5 年度計画	
	路線数	事業費	路線数	事業費
県	1	114,513	1	210,165

## 3 流域育成林整備事業、林道改良事業（舗装含む） 248,934千円 (㊪224,265千円、㊫24,669千円)

## (1) 事業内容

森林整備に直結する林内路網を形成する上で、恒久的施設として整備すべき林道の新設・改築する。

国の森林資源循環利用林道整備事業、山村強靱化林道整備（補助事業）と農山漁村地域整備交付金（交付金）を活用している。

## (2) 採択基準

## ①新設

- ア 利用区域の森林面積が50ha以上（過疎、特定市町村、準特定市町村、水土保持は30ha以上）
- イ 林業効果指数0.9以上
- ウ 全体計画延長0.8km以上（利用区域面積が50ha以上の場合は1km以上）
- エ 着工後10年以内に、利用区域内森林面積に対し、延べ面積で10%以上に相当する森林において、森林整備が実施されることが確実であると見込まれること

## ②改築

開設後5年以上経過

## ③林道改良（舗装含む）

## ア 幹線

- (ア) 利用区域の森林面積が500ha以上（過疎、振山200ha以上）
- (イ) 林業効果指数1.2以上

## イ その他

- (ア) 利用区域の森林面積が50ha以上（過疎及び旧過疎30ha以上）
- (イ) 林業効果指数0.9以上

## ウ 工事規模

- (ア) 改良（森林資源）：個別施設計画の健全度がⅢ、Ⅳの施設が対象で40万円以上
- (イ) 改良（山村強靱化）：のり面保全、局部改良は1箇所の事業費200万円以上、左記以外は900万円以上
- (ウ) 舗装（山村強靱化以外）：総事業費2,400万円以上
- (エ) 舗装（山村強靱化）：総事業費3,000万円以上

## (3) 事業主体 県、市町村

## (4) 負担区分

事業名	実施主体	実施区分	国	県	地元
流域育成林整備 (新設、改築)	県	過疎・振山	5.0/10	2.5/10	2.5/10
		その他	4.5/10	3.0/10	2.5/10
	市町村	過疎・振山	5.0/10	0.5/10	4.5/10
		その他	4.5/10	0.5/10	5.0/10
林道改良 (舗装除く)	市町村	幹線	5.0/10	0.5/10	4.5/10
		その他	3.0/10	0.5/10	6.5/10
林道改良(舗装含む) (山村強靱化)	市町村	公道に2箇所以上接続	5.0/10	0.5/10	4.5/10
		上記以外	10/30	1.5/30	18.5/30
林道改良(森林資源)	市町村	—	5.0/10	0.5/10	4.5/10
林道改良(PCB処理)	市町村	—	5.0/10	0.5/10	4.5/10
林道改良(点検診断)	市町村	—	5.0/10	0.5/10	4.5/10

※太字がR4実施事業

## (5) 実施状況(県営・補助営別) (単位:本、千円)

実施主体	R4年度実績		R5年度計画	
	路線数	決算額	路線数	予算額
県	-	-	-	-
市町村	14	207,779	28	248,934
計	14	207,779	28	248,934

〔上記のほか、R5、2月補正で措置〕

## 1 高能率生産団地路網整備事業(林業専用道)

402,960千円(◎67,000千円、◎201,000千円、◎134,900千円、○60千円)

(1) 負担区分 国(3/6) 県(2/6) 市町村(1/6)

(2) 事業箇所 鹿角市八幡平字上山田 上山田線ほか13路線

事業名	林道施設災害復旧事業		担当	治山・林道チーム	
事業年度	昭和25～	事業主体	市町村	当初予算額	166,000千円
事業目的	豪雨、暴風、洪水、高潮、地震、地すべりその他異常な天然現象により、林道が被災したものに対する復旧工事を行う。			財源	163,000千円
				内訳	3,000千円
実施内容	1 採択基準 暴風雨など異常な天然現象により生じた災害				
	(1) 最大日雨量 80mm/日以上 (2) 最大風速 15m/秒以上 (3) 利用区域面積 30ha以上 蓄積 1,390m <sup>3</sup> 以上 (4) 既設延長 500m以上 幅員 1.8m以上				
実施内容	2 負担区分				
	実施主体	区分	国	県	地元
	市町村	奥地	6.5/10以上	—	3.5/10
		その他	5.0/10以上	—	5.0/10
実施内容	3 令和4年査定額(令和4年災)				
	区分	路線数	箇所数	事業費	補助対象額
	奥地	9	11	166,612千円	161,733千円
	その他	25	43	520,765千円	505,527千円
	計	34	54	687,377千円	667,260千円

事業名	秋田スギ生産基盤づくり事業			担 当	治山・林道チーム	
事業年度	令和2～9	事業主体	県・市町村	当初予算額	89,800千円	
事業目的	林業生産性の向上と原木の安定供給を図るため、スギ人工林の成熟度が高く関係者の意欲の高い地域に設定した「高能率生産団地」において、林内路網を整備する。			財 源	国 庫	69,500千円
				内 訳	一 般	20,300千円
実施内容	1 路網整備事業（県営）			89,800千円（◎69,500千円、◎20,300千円）		
	丸太の搬出作業に直結する、10t程度のトラックが走行できる規格を持つ「林業専用道（規格相当）」を開設する。 (1) 事業箇所 生手沢線（鹿角市）ほか2路線 (2) 開設延長 2,900m (3) 幅 員 3.6m (4) 採択基準 ①県独自要件 「高能率生産団地」の認定を受けた地区で実施する路線であること 《団地要件》ア 森林面積が概ね100ha以上 イ 団地内のスギ人工林蓄積の5割以上が標準伐期齢級以上 ウ 市町村森林整備計画の施業の重点実施地区、または将来重点的实施地区になり得る地区 エ 単独所有林制限：個人有林50%未満、市町村・財産区有林25%未満 ②国要件 ア 利用区域面積：10ha以上、路線延長：200m以上 イ 接続道路は、林業専用道（規格相当）と同等以上の規格構造を有するものであること (5) 事業主体 県 (6) 負担区分 【国】路線毎の平均横断地山勾配に応じた定額補助 15度未満 上限助成額 32千円/m 15度以上25度未満 上限助成額 35千円/m 25度以上 上限助成額 38千円/m 【県】国の上限超過分（最大14千円/m）（ただし上限事業費を37千円/mとする。）					
〔上記のほか、R5. 2月補正で措置〕						
実施内容	1 路網整備事業（県営）			50,900千円（◎50,900千円）		
	(1) 事業内容 金山線（由利本荘市）L=800m、泉沢赤田線（由利本荘市）L=700m ※施設一体型（1箇所あたり200㎡以上の土場を300～600m間隔で設置） (2) 負担区分 【国】路線毎の平均横断地山勾配に応じた定額補助 15度未満 上限助成額 46千円/m 15度以上25度未満 上限助成額 49千円/m 25度以上 上限助成額 52千円/m					

事業名	県単基幹作業道改築事業			担 当	治山・林道チーム	
事業年度	令和4～6	事業主体	県	当初予算額	10,500千円	
事業目的	今後のスギ原木需要の増大に対応するため、既存路網の活用により早急に原木の供給力の向上を図る。			財 源	一 般	10,500千円
				内 訳		
実施内容	1 県単高能率生産団地調査事業（県営）			10,500千円（◎10,500千円）		
	過去に「高能率生産団地」内に開設した簡易な道路（基幹作業道：4t積程度の運搬車両が低速度で通行）を林業専用道（10t積トラックが時速15kmで通行）へ格上げするため、必要となる改築内容や区間、概算事業費等について、路線毎に調査する。 (1) 調査対象路線 雄物川流域内32路線（秋田市繫線ほか31路線） (2) 調査対象延長 190km (3) 採択要件 県独自基準 第I期高能率生産団地（平成6～23年度）において県単独事業で開設した基幹作業道であること。					



事業名	森林病虫害等防除対策事業		担当	森林管理チーム		
事業年度	昭和57～	事業主体	県、市町村	当初予算額	326,494 千円	
事業目的	松くい虫被害から公益性が高い海岸松林や景勝地等の松林を、ナラ枯れ被害から森林公園や名木・古木等の重要なナラ林を守るため、駆除・薬剤散布・樹幹注入等の防除対策を実施し、被害のまん延防止を図る。			財源	国庫	237,402 千円
					繰入金	1,861 千円
					一般	87,231 千円
実施内容	1 松くい虫被害先端地域特別対策事業			156,683千円 (◎156,683千円)		
	農林水産大臣の防除命令(大臣命令)の区域において、国委託による伐倒駆除、薬剤散布を実施する。					
	(1) 伐倒駆除(被害木の伐倒・破砕)		4,751m <sup>3</sup>	能代市ほか4市町		
	(2) 薬剤散布(殺虫剤による予防:地上散布、無人ヘリ散布)		473ha	能代市ほか4市町		
	(3) 防除指導等(環境影響調査、事務費)					
	2 松くい虫防除対策事業(国庫補助)			136,297千円 (◎72,552千円、◎63,745千円)		
	大臣命令区域以外の対策対象松林において、伐倒駆除、薬剤散布等を実施する。					
	(1) 県直営事業					
	①事業内容					
	ア 伐倒駆除(被害木の伐倒・破砕)		3,174m <sup>3</sup>	秋田市ほか3市		
	イ 薬剤散布(地上散布、無人ヘリ散布)		403ha	秋田市ほか3市		
	ウ 防除指導(防除の計画・技術指導等に係る会議開催、旅費、需用費等)					
	②補助率 国1/2、県1/2					
	(2) 補助事業					
	①事業内容					
	ア 伐倒駆除(被害木の伐倒・破砕又はくん蒸)		395m <sup>3</sup>	横手市ほか3市町		
イ 薬剤散布(地上散布、無人ヘリ散布、有人ヘリ散布)		186ha	秋田市ほか9市町			
ウ 樹幹注入(殺線虫剤による予防)		399本	秋田市ほか5市町			
②事業主体 市町村						
③補助率 3/4以内(国1/2、県1/4)						
3 松くい虫防除対策事業			21,238千円 (◎1,861千円、◎19,377千円)			
県管理の海岸松林の被害木調査やナラ枯れ被害等の航空探査、抵抗性クロマツの開発を実施する。						
(1) 被害木調査						
(2) 抵抗性マツの品種開発(林業研究研修センター)						
(3) 事務費等(航空探査のヘリの燃料代、事務費)						
4 ナラ枯れ予防対策事業			12,276千円 (◎8,167千円、◎4,109千円)			
守るべきナラ林において被害木の駆除や樹幹注入を実施する。						
(1) 県直営事業(防除指導)						
補助率 国1/2、県1/2						
(2) 補助事業						
①事業内容						
ア 被害木駆除(くん蒸)		100m <sup>3</sup>	由利本荘市ほか5市町			
イ 樹幹注入(殺菌剤による予防)		1,957本	秋田市ほか5市町村			
②事業主体 市町村						
③補助率 3/4以内(国1/2、県1/4)						

事業名	林地開発許可制度実施事業			担当	森林管理チーム	
事業年度	昭和49～	事業主体	県	当初予算額	449 千円	
事業目的	林地の開発行為に際して、森林の土地の適正な利用を図りつつ、森林の有する公益的機能の確保を図る。			財源内訳	一般	449 千円
実施内容	1 林地開発許可制度実施事業 地域森林計画の対象民有林において、1haを超えて開発行為を行う際の林地開発許可申請の審査を行う。 なお、国又は地方公共団体が行う場合及び省令で定める事業を実施する場合は、その事業者は知事と連絡調整（協議）を行う。 (1) 林地開発許可申請の審査、林地開発許可対象地の指導 (2) 林地開発行為の連絡調整（協議）			449千円（◎449千円）		

事業名	保安林管理事業			担当	森林管理チーム	
事業年度	昭和42～	事業主体	県	当初予算額	8,727 千円	
事業目的	森林法に基づき知事が権限を有する重要流域以外の1～3号並びに全流域の4号以下民有保安林の適正かつ円滑な整備を図る。			財源内訳	国庫	1,469 千円
			財産		292 千円	
			一般		6,966 千円	
実施内容	1 保安林整備管理 民有保安林の指定・解除事務（国1／2、県1／2、10／10）			612千円（◎106千円、◎506千円）		
	2 保安林保全管理 保安林等の巡視（国1／2、県1／2）			2,501千円（◎440千円、◎2,061千円）		
	3 損失補償 損失補償費の支払い 1～3号保安林（国10／10） 4～7号保安林（国1／2、県1／2） 8～11号保安林（県10／10）			2,526千円（◎923千円、◎1,603千円）		
	4 財産管理 (1) 水源かん養林造成契約地及び海岸砂地造林契約地の支障木売買等による収入 (2) 契約分収割合による分収金の交付 (3) 境界整備（危険木伐倒処理等）			3,088千円（◎292千円、◎2,796千円）		

事業名	保安林管理受託事業			担当	森林管理チーム	
事業年度	昭和42～	事業主体	県	当初予算額	22,329 千円	
事業目的	大臣権限に係わる重要流域内の1～3号民有保安林の指定・解除、指定施業要件の変更等の事務、保安林適正管理調査等の受託事業を実施する。			財源内訳	国庫	22,329 千円
実施内容	1 保安林整備 保安林の指定・解除、指定施業要件変更等の事務			1,039千円（◎1,039千円）		
	2 保安林管理 (1) 保安林適正管理実態調査（所有者・境界・地目未更正箇所の実態等の調査）等の受託 (2) 保安林保全情報整備調査（保安林台帳等のデータベース化）等の受託			21,290千円（◎21,290千円）		

農林水産部関係公設試験研究機関  
令和5年度試験研究課題



令和5年度農林水産関係公設試験研究機関 試験研究課題

1 農業試験場

	課 題	研究期間	予算区分
<b>(政策研究)</b>			
1	大規模水田作におけるスマート農業技術を活用した労働および土地生産向上技術の確立	R4～R8	県単
2	高密度播種苗による良食味米品種の省力安定生産技術の確立	R4～R8	県単・諸収入
3	水稲作における新たなケイ酸・カリ供給量の推定方法の開発と施用基準の策定	R4～R6	県単・諸収入
4	新規就農者の現状と課題及び中等教育以前のキャリア教育実態の把握	R4～R6	県単
5	実需に応じた秋田米生産を支える病害虫防除技術の確立	R3～R7	県単
6	労働力不足に対応した園芸振興方策の解明	R3～R5	県単
7	花きの市場競争力強化を目指した新栽培技術の開発	R2～R6	県単
8	野菜オリジナル品種の育成と親系統等の増殖	R2～R6	県単
9	第5期次世代銘柄米品種の開発	R1～R5	県単・諸収入
10	野菜の競争力強化を目指した新栽培技術の開発	R1～R5	県単
11	先端技術を活用した新たな園芸作物病害虫防除技術の確立	R1～R5	県単
12	相談活動費	H26～	県単
<b>(外部資金活用研究)</b>			
1	【新】薬用植物の国産化栽培技術の開発	R5～R9	受託
2	【新】アスパラガス茎枯病抵抗性品種の普及・定着	R5～R9	受託
3	【新】高機能バイオ炭等の利用技術の確立	R5～R9	受託
4	【新】バイオ炭施用によるトルコギキョウへの影響調査	R5～R9	受託
5	【新】秋田版園芸作物導入および周年化成長モデルの最適化	R5～R7	受託
6	【新】気象変動に対応するコメの無機ヒ素低減技術の開発	R5～R7	受託
7	【新】RTKGNSS直進アシストトラクタを活用したは場高低差マップの作成	R5～R6	受託
8	【新】稲出願品種栽培試験委託	R5	受託
9	小麦系統適応性検定試験	R4～R8	受託
10	有機農業推進のための深水管理による省力的な雑草抑制技術の開発	R4～R6	受託
11	東北地域のシルト質土壌における土壌センシング効果の実証	R4～R6	受託
12	大玉トマト収穫ロボットの開発と自動化に適した環境整備手法に関する研究	R3～R7	受託
13	夏秋小ギク需要期安定生産技術の確立	R3～	受託
14	品種多様性拡大に向けた種子生産の効率化技術の開発	R2～R6	受託
15	ダリア系統適応性試験	R2～R5	受託
16	農地管理実態調査（農地土壌温室効果ガス排出量算定基礎調査事業）	R3～	受託
17	新肥料・新資材の利用技術	S54～	受託
18	新農薬実用化試験	S43～	受託
19	新除草剤・生育調節剤の実用化に関する試験	S29～	受託
20	戦略的プロジェクト研究推進事業	H30～	受託

2 果樹試験場

	課 題	研究期間	予算区分
<b>(政策研究)</b>			
1	【新】雨よけ施設を活用した果樹の省力・高収益生産モデルの構築	R5～R9	県単・諸収入
2	リンゴの土着天敵フル活用のための持続可能な環境負荷低減防除体系の構築	R4～R8	県単・諸収入
3	園地更新や新規参入を促す新たな果樹栽培技術に適応する品種の選抜	R3～R12	県単・諸収入
4	多雪地帯におけるリンゴジョイント栽培の生産性および耐雪性評価	R2～R6	県単・諸収入
5	果樹産地再生の基盤となる新品種の育成と選抜	H28～R7	県単・諸収入
<b>(外部資金活用研究)</b>			
1	果樹等の幼木期における安定生産技術の開発	R2～R6	受託
2	果樹育成系統特性調査	H27～	受託
3	新農薬等の効果確認及び実用化試験	S40～	受託

### 3 畜産試験場

課 題		研究期間	予算区分
<b>(政策研究)</b>			
1	稲わらの調製方法の違いが肥育牛に与える影響の検討	R3～R7	県単
2	比内地鶏の肉質及びおいしさの日齢変化に関する研究	R3～R6	県単・財産収入
3	哺乳方法および飼料給与量が黒毛和種子牛の発育に及ぼす影響	R3～R5	県単
4	牛肉におけるモモの脂肪交雑を改善する肥育技術の開発	R1～R5	県単
<b>(外部資金活用研究)</b>			
1	GHG排出削減と生産成績を両得する養鶏低蛋白質飼料開発事業	R4～R6	受託
2	黒毛和種におけるストレスマーカーの簡易測定に関する研究	R4～	受託
3	秋田版スマート農業モデル創出事業	R3～R7	受託
4	黒毛和種における肉質形質のゲノミック評価手法の確立	R3～R5	受託
5	夏ごしペレの地域適応性・特性検定試験（高能力新品種選定調査委託事業）	R2～R5	受託

### 4 水産振興センター

課 題		研究期間	予算区分
<b>(政策研究)</b>			
1	磯根資源の管理と蓄養殖技術の開発	R4～R8	県単
2	漁業・流通支援システムの構築に関する研究	R2～R6	県単・財産収入
3	種苗生産・放流技術の高度化に関する研究	R2～R6	県単・財産収入
4	内水面重要魚種の増殖技術の高度化に関する研究	R2～R6	県単・諸収入
5	湖沼河川における水産資源の安定化と活用に関する研究	R1～R5	県単
6	ハタハタの資源変動と漁場形成に関する研究	R1～R5	県単
<b>(外部資金活用研究)</b>			
1	大型クラゲ出現調査及び情報提供	H18～	受託
2	我が国周辺水域資源調査	H17～	受託

### 5 林業研究研修センター

課 題		研究期間	予算区分
<b>(政策研究)</b>			
1	【新】再造林オプションとしての広葉樹林施業技術の刷新	R5～R9	県単・諸収入
2	多様な樹種構成による秋田の海岸防災林造成技術の開発	R4～R8	県単
3	低コスト造林を実現する秋田スギの開発	R3～R7	県単
4	秋田スギの低密度植栽に対応した新施業体系の確立	R2～R6	県単
5	菌床シイタケのスマート栽培技術の開発	R1～R5	県単・財産
<b>(外部資金活用研究)</b>			
1	【新】スマートセンシングと菌床診断技術によるシイタケ低コスト安定生産システムの構築	R5～R7	受託
2	【新】絶滅危惧植物の保全に不可欠な共生微生物資源の収集と接種技術開発	R5～	受託
3	侵入早期のシカ激増を抑制する捕獲フローの実証	R4～R6	受託
4	しいたけ種審査基準の標準品種の見直しに関する調査・研究	R4～R5	受託

# 第 4 予 算





# 1. 農林水産部関係予算の概要

## (1) 部門別

(単位：千円)

区分	令和4年度		令和5年度		比較増減 対前年度当初 C - A (D)	増減 対前年度最終 C - B (E)	増減率 対前年度最終 E / B %
	当初予算額 (A)	構成比 %	最終予算額 (B)	構成比 %			
6款 農林水産業費	50,641,099	95.9%	69,285,951	96.3%	373,637	-18,271,215	0.7%
1項 農林政策課	15,607,462	29.6%	15,636,487	21.7%	-1,489,069	-1,518,094	-9.5%
農林政策課	5,578,762	10.6%	5,217,957	7.2%	23,395	384,200	0.4%
農業経済課	994,542	1.9%	1,184,362	1.6%	-44,358	-234,178	-4.5%
農業経済課販売戦略室	53,846	0.1%	53,852	0.1%	2,559	2,553	4.8%
農山村振興課	4,420,905	8.4%	4,242,990	5.9%	-3,048	174,867	-0.1%
水田総合利用課	2,385,902	4.5%	2,724,558	3.8%	-1,183,755	-1,522,411	-49.6%
水田総合利用課秋田米ブランド推進室	103,785	0.2%	160,658	0.2%	-751	-57,624	-0.7%
園芸振興課	1,806,064	3.4%	1,780,954	2.5%	-73,953	-48,843	-4.1%
畜産振興課	263,656	0.5%	271,156	0.4%	-209,158	-216,658	-79.3%
畜産振興課	1,773,986	3.4%	2,487,670	3.5%	-249,091	-962,775	-14.0%
畜産振興課	1,773,986	3.4%	2,487,670	3.5%	-249,091	-962,775	-14.0%
3項 農地政策課	20,291,615	38.4%	31,780,737	44.2%	1,798,249	-9,690,873	8.9%
農地政策課	32,251	0.1%	19,368	0.0%	-3,472	9,411	-10.8%
農山村振興課	1,094,832	2.1%	1,142,311	1.6%	131,941	84,462	12.1%
農地整備課	19,164,532	36.3%	30,619,058	42.5%	1,669,780	-9,784,746	8.7%
4項 農業経済課	11,192,066	21.2%	17,330,964	24.1%	369,361	-5,769,537	3.3%
農業経済課	686,741	1.3%	686,741	1.0%	-62,301	-62,301	-9.1%
林業木材産業課	3,271,787	6.2%	6,713,582	9.3%	-11,911	-3,453,706	-0.4%
森林整備課	7,233,538	13.7%	9,930,641	13.8%	443,573	-2,253,530	6.1%
5項 水産業費	1,775,970	3.4%	2,050,093	2.8%	-55,813	-329,936	-3.1%
農業経済課	3,226	0.0%	2,390	0.0%	-251	585	-7.8%
水産漁港課	1,772,744	3.4%	2,047,703	2.8%	-55,562	-330,521	-3.1%
災害復旧費	1,523,300	2.9%	2,687,138	3.7%	250,000	-913,838	16.4%
農地整備課	1,165,300	2.2%	2,034,607	2.8%	250,000	-619,307	21.5%
水産漁港課	105,000	0.2%	1,000	0.0%	0	104,000	0.0%
森林整備課	253,000	0.5%	651,531	0.9%	0	-398,531	0.0%
農林水産部一般会計	52,164,399	98.8%	71,973,089	100.0%	623,637	-19,185,053	1.2%
就農支援資金貸付事業等特会	65,465	9.9%	64,990	11.0%	-4,068	-3,593	-6.2%
林業・木材産業改善資金特会	367,350	55.3%	367,350	62.0%	59,798	59,798	16.3%
沿岸漁業改善資金特会	160,418	24.2%	160,418	27.1%	14,910	14,910	9.3%
農林水産部特別会計	593,233	89.4%	592,758	100.0%	70,640	71,115	11.9%

## (2) 当初予算財源別内訳

(単位：千円)

区分	分	予算額	分担金及び 負担金	使用料及び 手数料	国庫支出金	財産収入	寄附金	繰入金	繰越金	諸収入	県債	一般財源
6款	農林水産業費	51,014,736	2,356,827	73,931	21,552,349	303,756	1,050	1,837,315	0	2,743,727	8,518,000	13,627,781
	1項 農業費	14,118,393	0	1,097	5,169,839	160,179	0	813,382	0	1,383,565	0	6,590,331
	農林政策課	5,602,157		360	1,505,063	98,777		271,736		789,716		2,936,505
	農業経済課	950,184			8,987			40,185		529,386		371,626
	農業経済課販売戦略室	56,405						29,016		34		27,355
	農山村振興課	4,417,857			2,975,050					19		1,442,788
	水田総合利用課	1,202,147		737	516,627	48,251				18,287		618,245
	<small>水田総合利用課秋田米ブランド推進室</small>	103,034			49,882					7		53,145
	園芸振興課	1,732,111			63,994	13,151		472,445		46,116		1,136,405
	畜産振興課	54,498			50,236							4,262
2項	畜産業費	1,524,895	0	56,395	379,263	15,907	0	61,043	0	8,519	0	1,003,768
	畜産振興課	1,524,895		56,395	379,263	15,907		61,043		8,519		1,003,768
3項	農地費	22,089,864	2,194,786	0	11,170,411	1,076	650	19,299	0	590,750	5,777,600	2,335,292
	農林政策課	28,779			28,759							20
	農山村振興課	1,226,773			652,889	1,076	650	19,299		136,994	74,800	341,065
	農地整備課	20,834,312	2,194,786		10,488,763					453,756	5,702,800	1,994,207
4項	林業費	11,561,427	111,291	6,108	4,155,022	126,594	400	926,602	0	760,833	2,175,700	3,298,877
	農業経済課	624,440								622,133		2,307
	林業木材産業課	3,259,876			1,330,723	124,027		230,100		43,199		1,531,827
	森林整備備課	7,677,111	111,291	6,108	2,824,299	2,567	400	696,502		95,501	2,175,700	1,764,743
5項	水産業費	1,720,157	50,750	10,331	677,814	0	0	16,989	0	60	564,700	399,513
	農業経済課	2,975										2,975
	水産漁港課	1,717,182	50,750	10,331	677,814			16,989		60	564,700	396,538
11款	災害復旧費	1,773,300	54,950	0	1,572,188	0	0	0	0	0	113,600	32,562
	農地整備備課	1,415,300	54,950		1,293,200						42,500	24,650
	水産漁港課	105,000			64,700						37,900	2,400
	森林整備備課	253,000			214,288						33,200	5,512
	農林整備備課	52,788,036	2,411,777	73,931	23,124,537	303,756	1,050	1,837,315	0	2,743,727	8,631,600	13,660,343
	農林水産部一般会計 合計	61,397						183	54,410	6,804		
	就農支援資金貸付事業等特会	427,148						2,315	390,315	34,518		
	林業・木材産業改善資金特会	175,328						153	169,494	5,681		
	沿岸漁業改善資金特会	663,873	0	0	0	0	0	2,651	614,219	47,003	0	0
	農林水産部特別会計 合計											

## (3) 公共事業

(単位：千円)

区分	令和4年度		令和5年度 当初予算額 (C)	比較増減		増減率	
	当初予算額 (A)	最終予算額 (B)		対前年度当初 C-A (D)	対前年度最終 C-B (E)	対前年度当初 D/A %	対前年度最終 E/B %
農林水産部公共事業予算	28,479,011	44,823,521	30,676,464	2,197,453	-14,147,057	7.7%	-31.6%
一般公共事業	26,306,894	41,858,004	28,220,066	1,913,172	-13,637,938	7.3%	-32.6%
土地改良	15,412,454	25,648,118	16,246,222	833,768	-9,401,896	5.4%	-36.7%
農地防災	2,889,152	4,277,149	3,719,521	830,369	-557,628	28.7%	-13.0%
農地開発	293,659	302,459	85,958	-207,701	-216,501	-70.7%	-71.6%
水産基盤	1,334,770	1,558,170	1,343,270	8,500	-214,900	0.6%	-13.8%
林野	6,376,859	10,072,108	6,825,095	448,236	-3,247,013	7.0%	-32.2%
国直轄事業負担金	682,317	473,051	716,598	34,281	243,547	5.0%	51.5%
耕地	682,317	473,051	716,598	34,281	243,547	5.0%	51.5%
災害復旧事業	1,489,800	2,492,466	1,739,800	250,000	-752,666	16.8%	-30.2%
耕地	1,143,800	1,846,710	1,393,800	250,000	-452,910	21.9%	-24.5%
漁港	100,000	0	100,000	0	100,000	0.0%	-
林野	246,000	645,756	246,000	0	-399,756	0.0%	-61.9%

## 2. 農林水産省予算の推移

単位：億円、（％）

区 分	H17年度	H22年度	H27年度	R 2 年度	R 3 年度	R 4 年度	R 5 年度
A 一般会計予算総額	(0.1) 821,829	(4.2) 922,992	(0.5) 963,420	(1.5) 1,008,791	(5.7) 1,066,097	(0.9) 1,075,964	(6.3) 1,143,812
B 国 債 費	(5.0) 184,422	(2.0) 206,491	(0.8) 234,507	(-0.7) 233,515	(1.7) 237,585	(2.4) 243,393	(3.7) 252,503
C 地方交付税交付金	(-2.5) 160,889	(5.5) 174,777	(-3.8) 155,357	(-1.1) 158,093	(0.9) 159,489	(-0.4) 158,825	(3.3) 163,992
D 社会資本整備事業	( - ) —	( - ) —	( - ) —	( - ) —	( - ) —	( - ) —	( - ) —
E 一 般 歳 出	(-0.7) 472,829	(3.3) 534,542	(1.6) 573,555	(3.0) 617,184	(8.4) 669,023	(0.7) 673,746	(8.0) 727,317
1. 農林水産予算総額	(-2.8) 29,672	(-4.2) 24,517	(-0.8) 23,090	(0.0) 23,109	(-0.3) 23,050	(-1.2) 22,777	(-0.4) 22,683
2. 公 共 事 業 費	(-4.3) 13,124	(-34.1) 6,563	(0.2) 6,592	(0.3) 6,989	(0.1) 6,995	(-0.2) 6,980	(0.0) 6,983
(1) 一般公共事業費	(-4.3) 12,932	(-34.7) 6,371	(0.2) 6,399	(0.3) 6,793	(0.1) 6,797	(-0.3) 6,780	(0.0) 6,782
(2) 災害復旧等事業費	(0.0) 192	(0.0) 193	(0.0) 193	(0.0) 196	(1.0) 198	(1.0) 200	(0.5) 201
3. 非 公 共 事 業 費	(-1.6) 16,548	(14.7) 17,954	(-1.1) 16,499	(-0.1) 16,120	(-0.4) 16,055	(-1.6) 15,797	(-0.6) 15,700
1/A $\frac{\text{農林水産予算総額}}{\text{一般会計予算総額}}$	3.6	2.7	2.4	2.3	2.2	2.1	2.0
1/E $\frac{\text{農林水産予算総額}}{\text{一般歳出}}$	6.3	4.6	4.0	3.7	3.4	3.4	3.1

(注) 各年度当初予算の概算決定額。( )は対前年度増減率。

(参考) 観光文化スポーツ部



事業名	食品事業者基盤強化事業		担当	食品工業チーム	
事業年度	令和4～	事業主体	県、(公財)あきた企業活性化センター	当初予算額	4,000 千円
事業目的	本県食品製造業における事業活動の中核を担う人材の育成や生産性向上に向けた事業者間連携や先進技術導入等への支援を行うことにより、事業基盤と競争力の強化を図り、賃金水準の向上に寄与する。		財源内訳	一般	4,000 千円
実施内容	1 食品産業人材育成事業			2,939千円	
	<p>県内食品製造事業者の生産性向上や営業力強化に必要な講座等を実施し、県内食品製造事業者の人材育成と事業者間連携に向けた意識を醸成し、収益の向上に寄与する。</p> <p>また、AI、IoT等先進技術導入を促進し、製造コスト削減、担い手不足の解消を進めていく必要があるため、デジタル技術に関する特別講座の実施及び修了者のフォローアップを実施する。</p> <p>(1) あきた食品事業マネジメント力講座の開催 (合計18講座)</p> <p>①実施内容 マーケティング、販売戦略、製造マネジメント</p> <p>②開催時期 令和5年7月～10月</p> <p>③開催場所 秋田県生涯学習センター</p> <p>(2) 特別講座 (デジタル技術の活用) の開催</p> <p>①開催時期 令和5年10月頃を予定</p> <p>②開催場所 秋田県生涯学習センター</p> <p>(3) 受講者へのフォローアップ</p> <p>訪問等による受講者及び過去受講修了者へのフォローアップを実施</p>				
実施内容	2 食品事業者生産性向上支援事業			1,061千円	
	<p>県内食品製造現場における生産性の向上を図るため、トヨタ自動車東日本(株) (以下「TMEJ」という。) の協力のもと、改善活動を支援するとともに、その活動を普及啓発する。</p> <p>(1) TMEJによる訪問及び助言指導</p> <p>①実施内容 1回2日間7時間程度 × 11回 (月1～2回)</p> <p>最終報告会 令和5年11月頃を予定</p> <p>②支援対象 1事業者</p> <p>③実施主体 (公財)あきた企業活性化センター</p> <p>(2) 改善活動啓発セミナー</p> <p>①実施内容 TMEJ担当者の講演の他、前年度支援事業者の事例紹介</p> <p>令和5年11月頃を予定</p> <p>②実施主体 (公財)あきた企業活性化センター</p>				

事業名	秋田の食をリードする食品事業者支援事業		担当	食品工業チーム
事業年度	令和5～	事業主体	県	当初予算額
				38,318 千円
事業目的	売上げ規模20億円以上の事業者を増やすことを主眼とし、県内の食品産業を牽引するリーディングカンパニーを創出するとともに、事業者間連携を促進し、食品事業者の事業基盤と競争力の強化を図る。		財源	諸収入
			内	一般
			訳	
				18 千円
				38,300 千円
実施内容	1 食品事業者連携促進事業			5,340千円
	食品産業施策の総合窓口として伴走コーディネーターを配置し、リーディングカンパニーをはじめとする事業拡大を目指す事業者への伴走支援を実施するとともに、食品事業者の連携を促進する。			
	(1) 伴走コーディネーターの配置 伴走コーディネーター(1名)を配置し、食品産業振興に関わる観光文化スポーツ部・農林水産部・産業労働部の3部連携を促進するため、各部局で実施している食品産業施策を調整し、その実施をコーディネートする。			
実施内容	2 食のリーディングカンパニー育成支援事業			32,408千円
	経営規模の拡大や生産性向上による賃金水準の向上及び企業価値の向上に資する取組等に要する経費を助成する。			
	(1) 補助対象 ①通常枠(概ね20億円以上の売上規模を目指す事業者:2件程度) ア 上限額 1,000万円 イ 補助期間 1事業者当たり最長2年間 ②次世代ユニコーン事業者枠(以下「ユニコーン枠」という。)(概ね10億円以上の売上規模を目指す事業者:2件程度) ア 上限額 400万円 イ 補助期間 1事業者当たり最長2年間 ③若者枠(1年以上の事業実績がある若手事業者等:1件程度) ア 上限額 400万円 イ 補助期間 1事業者当たり1年間			
実施内容	(2) 補助率 2/3以内			
	(3) 対象経費 ①通常枠・ユニコーン枠 新商品開発経費、販路拡大経費、生産性向上経費 等 ②若者枠 ビジネスアイデアの実現に向けた設備整備費			
	(4) 交付要件 5年間で次の基準を達成する事業計画であること(若者枠は交付要件を緩和) ①労働生産性が年平均3%以上増 ②給与総額及び初任給の伸び率が年平均1.5%以上増			
実施内容	3 食品事業者クリエイティブ支援事業			570千円
	(1) 交流会の開催 食品事業者同士や異業種との連携・協業の取組を推進するための交流会を開催する。			



事業名	時代に対応する新たなコメ加工産業創造事業			担当	まるごと売込みチーム	
事業年度	令和3～5	事業主体	県、民間事業者	当初予算額	7,835 千円	
事業目的	あきたコメ活プロジェクト推進協議会の運営を支援するとともに、「サキホコレ」や新たな消費ニーズに対応した商品開発実証及び商品評価・改良検討会の実施と販路拡大支援により、コメ加工商品の製造出荷額拡大と食品産業の振興を図る。			財源内訳	国庫	3,669 千円
					一般	4,166 千円
実施内容	1 あきたコメ活プロジェクト推進協議会の運営支援				168千円	
	(1) 協議会の開催 6月上旬、1月下旬 (2) 開発商品発表会等の開催					
実施内容	2 開発商品販路拡大支援事業				7,667千円	
	(1) 新商品開発を行う事業者への支援 意欲的に商品開発に取り組む食品事業者に対し、商品企画から試作、パッケージ、商流の検討など、段階に応じて専門家を活用したサポートを行い、円滑な商品開発を支援する。 ①専門家による助言指導（現地訪問またはオンライン） ②対象5社 (2) 首都圏への販路拡大支援 「サキホコレ」等の新商品を首都圏で開催される展示会への出展や、県内外で開催する「コメ活フェア」、「米どころ秋田フェア」により、販路の拡大と県産コメ加工品の認知度向上を図る。 ①首都圏で開催される展示会への出展による商談支援 ②県内外量販店等での販促活動					

事業名	あきたの食アップサイクルモデル推進事業			担当	まるごと売込みチーム	
事業年度	令和5	事業主体	県、民間事業者	当初予算額	9,501 千円	
事業目的	食品製造過程で生じる副産物を活用したヘルスケア商品の開発や販路拡大、清酒製造の工程で発生する酒粕等の副産物を活用した酒づくりの実証などにより、県産食品のイメージアップと付加価値向上による競争力強化を図る。			財源内訳	国庫	2,092 千円
					諸収入	1 千円
					一般	7,408 千円
実施内容	1 資源循環型酒造りモデル実証事業				4,513千円	
	清酒造りの過程で発生する酒粕等を原料とした肥料、堆肥による酒米の生産実証と試験醸造を行い、地域の資源循環により醸造された清酒のブランド化を図る。 (1) 資源循環型酒造りモデル実証 (2) 酒粕堆肥の製造					
実施内容	2 食品産業副産物利活用加速化事業				4,988千円	
	米糠、酒粕、大豆種皮など、食品製造過程で生ずる未利用・低利用資源（副産物）を活用した秋田オリジナルの保健機能食品（素材）の開発や販路開拓等を支援する。 (1) ヘルスケア産業創出に向けた機能性食品素材研究会活動の充実・強化 ①素材企業と需要企業のマッチング ②研究会を通じたヘルスケア製品の開発支援 ③機能性に関する情報交換 ④首都圏展示会（食品開発展）への出展 (2) 低利用資源を用いたヘルスケア素材の全国展開 ①大手ヘルスケア素材企業とタイアップした機能性エキスの開発 ②県外飲料メーカーを介した機能性表示甘酒の全国展開 ③機能性表示食品届出支援と甘酒への利用 (3) 県内大手企業から排出される食品製造副産物（廃棄物）を資源循環大豆くず等のコンポスト化と発酵熟利用					

事業名	アンテナショップ運営事業			担当	調整・食品振興チーム
事業年度	平成23～	事業主体	県	当初予算額	82,835 千円
事業目的	東京と福岡のアンテナショップの情報発信機能の充実や県産品の販売拡大を図るため、店舗を利用したイベント等を開催する。			財源	諸収入 54,821 千円
				内訳	一般 28,014 千円
実施内容	1 東京アンテナショップ運営事業				80,961千円
	(1) 店舗賃料 (2) アンテナショップの運営強化 ①運営協議会への参加 (2か月に1回) ②衛生管理講習会 (年4回) ③店舗改善講習会 (年2回) (3) アンテナ機能の充実強化 ①客層の拡大や来場者を増大させるためのイベントの開催 ア 季節の物産・観光PRイベント:収穫祭、冬祭り、周年祭 (令和5年10月、令和6年1月、3月) イ 京急あきたフェア連動イベント (令和5年10月～11月) ウ あきた美彩館企画事業 (令和5年11月～12月) 秋田の「食」「物産」「観光」の情報発信とあきた美彩館への誘客促進のため、企画事業を実施 ②店舗サイン掲出広告 (4) 店舗維持・修繕				
	2 福岡アンテナショップ運営事業				944千円
実施内容	(1) アンテナショップの運営強化 (2) アンテナ機能充実強化 試飲販売会の開催や県産酒頒布会の実施等				
	3 アンテナショップの今後のあり方検討事業				930千円
アンテナショップの今後のあり方検討委員会の開催 (1) 開催回数 4回予定 (2) 検討事項 アンテナショップの今後のあり方、課題解決に向けた取組の方向性、求められる機能					

事業名	秋田の食ビジネスチャンス拡大事業			担当	まるごと売込みチーム
事業年度	平成30～	事業主体	県	当初予算額	9,340 千円
事業目的	県産食材を一堂に集めた「県産食材マッチング商談会」や、新たな特産品の開発をPRする「あきた食のチャンピオンシップ」を開催し、全国の食品バイヤー企業とのマッチング機会を創出する。			財源	一般 9,340 千円
				内訳	
実施内容	1 県産品ビジネスチャンス拡大事業				7,287千円
	県内最大級の“食”の商談会を開催し、全国の食品バイヤー企業とのマッチング機会を創出し販路拡大を図る。 (1) 開催時期 令和5年7月13日 展示商談、予約個別商談 (※オンライン一部含む) (2) 開催場所 秋田市 (3) 出展者数 100社程度 (4) 来場目標 食品バイヤー企業 200社 (県内外の卸・量販店・小売等バイヤー、ホテル飲食店関係)				
実施内容	2 あきた食のチャンピオンシップ開催事業				2,053千円
	「あきた食のチャンピオンシップ2023 (第43回特産品開発コンクール)」を開催し、新たな秋田の顔となる商品を選考し、受賞商品の販路拡大を図る。 (1) 募集期間 令和5年4月下旬～5月31日 (2) 審査会 令和5年6月15日 (3) 表彰状授与 令和5年6月29日 (4) 募集部門 加工品部門、菓子・飲料部門の2部門 (5) 受賞内訳 総合グランプリ 両部門合わせた全体から1点 部門金賞 各部門から1点 (計2点) 奨励賞 両部門合わせた全体から3点 若手奨励賞 各部門から1点 (計2点) 全8点				

事業名	アキタノ“食”まるごと売込み事業		担当	まるごと売込みチーム
事業年度	令和5	事業主体	県、民間事業者	
事業目的	県内食品事業者における商品開発力や営業力、ニーズ対応力などの競争力を強化するとともに、首都圏等の県外市場への参入拡大を図る。		財源	17,175千円
			内	18千円
実施内容	1 業界団体と連携した首都圏等販路開拓事業		財源	17,157千円
	<p>スーパーマーケット等中小規模の食品小売業に精通する全国的な業界団体との連携により、県内食品事業者の商品開発力や営業力の強化を図り、首都圏等大消費地に向けた販路開拓を支援する。</p> <p>(1) 実施時期 令和5年7月～6年3月</p> <p>(2) 実施対象 県内事業者90社程度（県産食材マッチング商談会出展者）</p> <p>(3) 事業内容 ①県主催商談会での商品、営業力の審査 ②県内食品事業者向けに販路拡大に関連するセミナーを開催 ③個別指導の実施 ④首都圏展示会等へ出展</p>		内	12,188千円
実施内容	2 県産食品マッチング拠点の開設		財源	4,987千円
	<p>本県食品産業の加工・流通・販売を総合的にマネジメントできる専門知識・経験を有する人材を雇用し、多様なニーズに対応するマッチングコーディネートを実施する。</p> <p>(1) 設置場所 総合食品研究センターに食のあきたマッチング推進員1名を配置</p> <p>(2) 活動内容 ①県内外の商品ニーズの情報収集 ②ニーズに対応する商品改良の支援 ③生産能力・技術の補完、県内食品事業者等連携の検討・調整 ④商流・物流の対応検討等</p> <p>(3) 業務連携 総合食品研究センター（商品改良の技術指導など） 食のあきたマッチング推進員（販路開拓に伴う事業拡大に向けた支援など）</p>		内	

事業名	オール秋田で世界へ挑戦！産学官連携輸出促進プロジェクト		担当	調整・食品振興チーム
事業年度	令和4～6	事業主体	県、民間事業者	
事業目的	海外で物産展や商談会を開催するなど、食品事業者と連携しながら本県の食と観光を一体的に売り込むことにより県産品の輸出拡大を図る。		財源	32,011千円
			内	8,858千円
実施内容	1 地域商社と連携した共同配送事業		財源	23,153千円
	<p>(1) 台湾</p> <p>①台湾現地コーディネーターによる販路開拓</p> <p>②県産品フェアの開催</p> <p>③現地展示会への出展</p> <p>④県内地域商社の育成を志向した共同配送による輸出</p> <p>(2) 中国</p> <p>①現地ECサイトでの販売</p> <p>②展示会への出展等</p>		内	12,931千円
実施内容	2 大学等と連携した欧州向けブランディング事業		財源	17,677千円
	<p>(1) フランス</p> <p>①現地商談会の開催等</p> <p>②国際教養大学の学生と食品事業者の連携による商品PR素材の作成</p> <p>(2) フィンランド</p> <p>①現地商談の開催等</p>		内	
実施内容	3 北東北三県・北海道ソウル事務所物産共同事業		財源	1,403千円
	<p>(1) 韓国</p> <p>①輸入商品展示会への出展</p> <p>②バイヤー招へいによる商談会の実施</p>		内	

事業名	旨し国Akita誘客促進事業		担当	調整・食品振興チーム	
事業年度	令和5	事業主体	県、民間事業者など	当初予算額	30,105千円
事業目的	本県の食の魅力を発信し、観光誘客につなげるとともに、食の観光資源化を推進し進め、本県の食を求めて訪れた観光客の満足度や再訪意欲の向上を狙う。		財源	一般	30,105千円
			内		
			訳		
実施内容	1 食の周遊化促進事業			28,384千円	
	(1) 食の周遊化誘客戦略会議 食や観光に関わる有識者を招集し、食の周遊化促進に係る意見交換を行う。 (2) 隠れた麺王国あきたのPR 隠れた麺王国である秋田県のPRのため、全国的に著名な旅雑誌等に本県の麺文化を掲載する。 (3) 「あきたカモシドコロ」受入環境整備促進事業 「あきた発酵ツーリズム」の推進拠点となる施設において、地域の観光振興施策と連動させ国内外から観光客を呼び込む大規模なプロジェクトの立ち上げを支援する。				
実施内容	2 食と観光の情報発信推進事業			1,721千円	
	(1) 食と観光の情報発信強化 あきた発酵ツーリズムWebサイト「本日あきた発酵中。」のコンテンツを強化し、他県の類似サイトとの差別化を図る。				

事業名	絶品AKITAプロモーション事業		担当	まるごと売込みチーム	
事業年度	令和5	事業主体	県、民間事業者	当初予算額	18,641千円
事業目的	首都圏の大消費地において、秋田で育まれた食材の魅力と奥深さを体感してもらうことで、県産食材の認知度向上や需要拡大を図るとともに、冬季の観光誘客に結びつける。		財源	一般	18,641千円
			内		
			訳		
実施内容	1 「絶品AKITAを愉しむ会」の開催 食材のこだわりや背景などのプレゼンテーションとともに秋田の食を楽しむイベントを開催する。				
	(1) 実施時期 令和6年1月予定(1日間) (2) 実施場所 首都圏のホテル (3) 内 容 県産食材や郷土料理のアレンジと県産酒のペアリング 観光PRブース及びステージイベントの実施				
実施内容	2 「絶品AKITAグルメ」の提供 「絶品AKITAを愉しむ会」の開催時期に合わせて県産食材を使用した料理を提供する。				
	(1) 実施時期 令和6年1月予定(1か月程度) (2) 内 容 「絶品AKITAを愉しむ会」の会場ホテル内飲食店とタイアップ 県産食材を使ったメニュー開発				

## 令和5年度総合食品研究センター職員数及び試験研究課題

### 1 総合食品研究センター職員数

場 所 名	総 数	内 訳		
		事 務	技 術	現 業
総合食品研究センター 企画管理室	10	3	7	0
総合食品研究センター 食品加工研究所	8	0	8	0
総合食品研究センター 醸造試験場	10	0	10	0
計	28	3	25	0

### 2 令和5年度 試験研究課題

課 題	研究期間	予算区分
(政策研究)		
1 生産地加工における農林水産物の高付加価値化	令4～6	国・県
2 花卉の食品利用技術開発	令5～7	県
3 新規麹菌を用いた新たな秋田オリジナル甘酒の開発	令4～6	国・県
4 輸出向け発酵調味料の開発	令5～6	県
5 秋田の清酒業界がポストコロナを生き延びるための革新的清酒製造技術開発	令3～5	国・県
6 新しい生活様式に対応した低アルコール及び複合型アルコール飲料の開発	令4～6	国・県
7 美の国からのヘルス&ビューティフーズ発信	令3～5	国・県
8 ライフステージに応じた機能性食品の開発	令4～6	国・県
9 麹菌におけるゲノム編集育種の基盤構築	令5	県

令和5年4月 発行

**令和5年度秋田県農林水産業関係施策の概要**

編集・発行 秋田県 農林水産部 農林政策課  
〒010-8570 秋田市山王四丁目1番1号  
(秋田県庁本庁舎4階)  
TEL 018-860-1723  
FAX 018-860-3842  
E-mail [nourinseisaku@pref.akita.lg.jp](mailto:nourinseisaku@pref.akita.lg.jp)