


にかほ市

(将来像) 夢あるまち 豊かなまち 元気なまち 住みたいまち

(市の木) むら杉  
(市の花) ねむの花  
(市の鳥) 海鶴  
(市の魚) 鱈(たら)

	〒018-0192 象潟町字浜ノ田1番地 ☎ (0184) 43-3200 (象潟庁舎) F A X (0184) 43-5707 ウェブサイト https://www.city.nikaho.akita.jp/ Eメール info@city.nikaho.lg.jp	主な地域指定 過疎 辺地 豪雪 振興山村 促進区域 特定農山村	一部事務組合加入事業 議員公務災害 非常勤公務災害 退職手当 老人福祉 介護保険 その他	公 営 企 業 上水道
	類型 I-0    コード番号 052141	基本構想 平29~令8年度 基本計画 令4~令8年度		

<概 要>

(1) 面 積 (県内14位)

総面積 (令4.4.1)	耕地 (令2.7.15)	宅地 (令3.1.1)	山林 (令3.3.31)
241.13km <sup>2</sup>	37.00km <sup>2</sup>	6.68km <sup>2</sup>	150.68km <sup>2</sup>

(2) 人 口 (県内13位)

平22年国調	平27年国調	令2年国調	令4年1.1住基
27,544	25,324	23,435	23,490
人口増減率 (H27-R2)	△7.5%	高齢化率 令4.7.1	40.4%
		人口密度	97.42 人/km <sup>2</sup>

(3) 世 帯 数

平22年国調	平27年国調	令2年国調	令4年1.1住基
9,188	8,804	8,635	9,377

(4) 選挙人名簿登録者数 (令4.9.1現在)

男	女	計
9,771	10,686	20,457

(5) 沿 革

平17.10.1	合体 (市制施行) 仁賀保町、金浦町、象潟町
----------	------------------------

<組 織>

(1) 議 会 (令4.9.1現在)

議長	みやぎのぶかず 宮崎 信一	議員数	条例定数	16人
副議長	いとうふみ 伊藤 竹文	議定数		
議員任期	令8.4.30	党派別内訳	共産1 公1 無所属14	

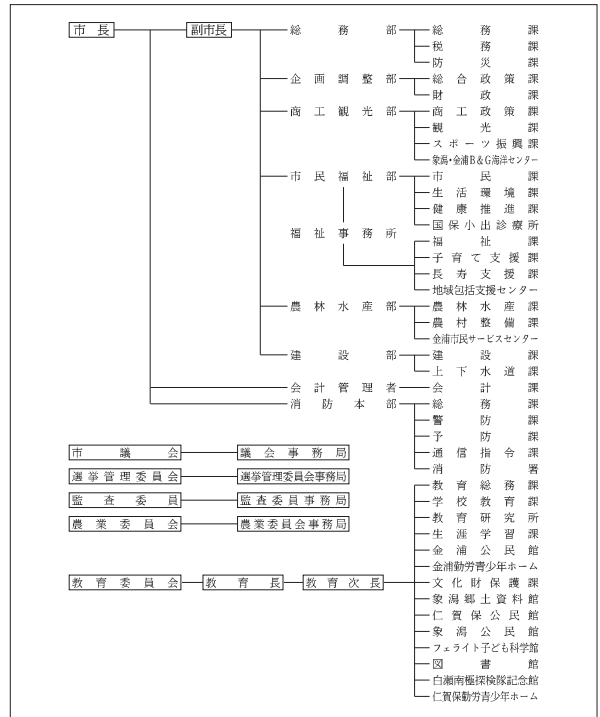
(2) 二 役 (令4.9.1現在)

市長	いちかわゆうじ 市川 雄次 (2期~令7.11.12)	副市長	ほんだまさゆき 本田 雅之
----	-----------------------------------	-----	------------------

(3) 職 員 数 (令4.4.1現在)

区 分	職員数	左 の 職 別 内 訳	区 分	職員数
普通会計 (うち施設関係)	267 (35)		一般行政職	191
人口千人あたり	11.37	技能労務職	9	
公営事業会計関係	22	企業職	8	
計	289	消防職	62	
		教育職	2	
		その他(内税務職)	17(14)	

<行政機構>



<産業・経済>

(1) 産業構造

区 分	総生産額 (令元年度)		就業人口 (令2年国調)	
	実額(百万円)	割合(%)	実数(人)	割合(%)
第一次	農業	1,943	1.9	1,017
	林業	251	0.2	
	水産業	332	0.3	
	計	2,526	2.4	
第二次	鉱業	0	0.0	4,647
	製造業	49,797	47.6	
	建設業	5,746	5.5	
	計	55,543	53.1	
第三次	46,473	44.5	5,738	49.7
分類不能			141	1.2
輸出品に課される税・関税等	-478			
合計	104,064	100.0	11,543	100.0

(2) 一人当たり分配所得 (令元年度)

一人当たり分配所得	県内 4 位	2,945 千円
-----------	--------	----------

(3) 主要農産物・名産・特産品

米・肉用牛・ねぎ・花き・ミニトマト・天然岩ガキ 日本酒・ハタハタ寿司・みそ・しょうゆ いちじくかんろ煮・カナカブ・ジャージー乳製品 かりんとう・そば・かに
--

(4) 主要製造業 (2020年) (万円)

順位	品 名	製造品出荷額等
1	電子部品・デバイス	7,525,882
2	生産用機械	3,480,759
3	金属製品	467,075

(祭・行事) ・観桜会・小滝のチョウクライロ舞・秋田トリアスロン芭蕉レース象潟大会  
 ・日本海に響け!太鼓の祭典・奥の細道全国俳句大会・日本海花火フェスティバル in にかほ  
 ・鳥海山伝承芸能祭・上郷の小正月行事・白瀬中尉をしのぶ集い・掛魚まつり

<財 政>

(1) 決算収支（普通会計）

(百万円)

区 分	歳 入	歳 出	形式収支	実質収支	単年度収支	実質単年度収支	積立金現在高	地方債現在高
令元決算	14,522	14,232	290	235	45	△ 359	4,525	14,478
令2決算	19,271	18,810	461	347	112	1,069	5,706	14,384
令3決算	17,851	17,209	642	423	76	507	6,081	14,069

(2) 主な歳入歳出

(百万円・%)

区 分	令3決算 (普通会計)	対前年比 (決算間比較)	令4当初予算 (普通会計)	対前年比 (当初間比較)
地 方 税	2,726	0.5	2,708	20.8
地方交付税	5,911	4.7	5,225	0.0
国県支出金	3,829	△ 33.1	2,682	10.9
地 方 債	1,274	△ 14.0	1,035	13.4
歳入合計	17,851	△ 7.4	15,550	11.5
義務的経費	6,901	10.1	6,547	0.3
人件費	2,471	4.4	2,500	△ 1.0
扶助費	2,791	23.1	2,326	△ 0.7
公債費	1,638	0.3	1,721	3.9
物件費	3,412	16.7	3,248	19.1
投資的経費	2,033	5.5	1,484	50.2
普通建設補助	863	145.8	376	7.4
事業費単独	1,080	△ 31.5	1,107	73.8
歳出合計	17,209	△ 8.5	15,550	11.5

※令4当初予算が骨格予算の場合、肉付け後予算を掲載しています。

(4) 財源及び支出の状況（構成比）

(%)

区 分	令3年度決算	県平均 (令3年度)	令2年度決算	類似団体 (令2年度)
一般財源	53.6	58.1	47.6	43.6
自主財源	33.1	25.9	29.1	31.6
義務的経費	40.1	39.6	33.3	32.8
投資的経費	11.8	12.4	10.3	18.5

<公共施設整備状況>（令3年度）

(%)

区 分	当該団体	
道 路	改 良 率	50.2
	舗 装 率	46.7
公 園	人口1人当たり面積(㎡)	25.0
上水道等	普 及 率	99.0
下水道等	普及率(処理人口)	98.5
	水洗便所設置率	91.6
公営住宅	世帯数比率	3.4

<令和4年度主要事業>

(百万円)

○シティープロモーション戦略策定事業	17
○白幡森周辺エリア整備事業	17
○子ども家庭総合支援拠点事業	49
○アウトドア拠点づくり事業	68
○象潟前川線道路改良・無電柱化事業	50

<今後の主要課題>

子育て支援の充実  
移住定住の促進  
産業の活性化  
新たな観光基盤の造成  
災害に強いまちづくり

(3) 主要指数

区 分	令3年度	令2年度	類似団体 (令2年度)
標準財政規模	9,371百万円	9,128百万円	11,323百万円
歳出決算倍率	1.84倍	2.06倍	2.34倍
経常収支比率 (含繰越補償債特例分、臨時財政対策債)	88.9%	89.7%	91.3%
財政力指数 (3か年平均)	0.35	0.36	0.42
実質収支比率	4.5%	3.8%	6.2%
地方債現在高倍率	1.50倍	1.58倍	1.75倍
健全化判断比率	実質赤字比率	—	—
	連結実質赤字比率	—	—
	実質公債費比率	8.2%	8.5%
資金不足比率	将来負担比率	52.2%	72.2%
	ガス事業精算特別会計	—	—
	水道事業会計	—	—
税の徴収率	公共下水道事業特別会計	—	—
	農業集落排水事業特別会計	—	—
積立金現在高	6,081百万円	5,706百万円	9,134百万円
うち財調・減債基金	3,267百万円	2,836百万円	4,050百万円
ラスバイレス指数	93.7	93.5	

※ラスバイレス指数の欄中「令3年度」はR3.4.1現在、「令2年度」はR2.4.1現在  
※「—」は、実質赤字額、連結実質赤字額、資金不足額等がないことを示す。

<教育・医療・福祉・その他>

教 育 (令4.4.1)	区 分	幼稚園	小学校	中学校	高等学校		
	施設数	0(0)	4(0)	3(0)	1(0)		
医 療 (令4.3.31)	区 分	病 院		診 療 所			
	施設数	1(136床)		24(38床)			
福 祉 (令4年6月現在)	区 分	保育所	特養老人ホーム	養護老人ホーム	軽費老人ホーム	地域包括ケアセンター	
	施設数	5(5)	6.2(6)	0.2(0)	2(2)	1	
	定員(人)	430(430)	319.4(299)	20(0)	30(30)		
その他施設 (令4.3.31)	区 分	認定こども園	公会堂・市民会館	公民館	図書館	体育館	野球場
	施設数	4(4)	1	3	3(0)	3(0)	1(0)
	定員(人)	330(330)					

※教育の欄中、県立・市町村立以外を( )で内書  
※福祉の欄中、市町村立・一部事務組合等管理施設以外を( )で内書  
※福祉の欄中、施設数および定員数が小数となるのは一部事務組合等管理施設における按分のため  
※その他施設の欄中、市町村立以外を( )で内書  
※その他施設の欄中、認定こども園は令和4年4月1日現在の数字

<その他・PRキャラクター>

- 友好・姉妹都市等 国外
  - ・ショウニー市（アメリカ）・アナコーテス市（アメリカ）・諸暨市（中国）
- 友好・姉妹都市等 国内
  - ・西尾市（愛知県）・松島町（宮城県）・大洗町（茨城県）
- 名所・旧跡
  - ・白瀬南極探検隊記念館・白瀬中尉生家・勢至公園
  - ・由利海岸波除石垣・仁賀保高原・山根館跡・陽山寺山門
  - ・蛸瀨寺・九十九島・鳥海山・象潟海岸・奈智の白滝
  - ・三崎海岸・栗山公園・道の駅象潟「ねむの丘」
  - ・獅子ヶ鼻温泉・元滝伏流水・金峰神社境内と霊峰神社跡
  - ・観光拠点センター「にかほっと」

● PRキャラクター



(にかほっぺん)