


(市の木) ケヤキ (市の花) サクラ (市の鳥) ヤマドリ

	〒012-8501 佐竹町1番1号 ☎ (0183) 73-2111 FAX (0183) 73-2117 ウェブサイト https://www.city-yuzawa.jp/ Eメール webmaster@city.yuzawa.lg.jp	主な地域指定 過疎 辺地 豪雪 特別豪雪 振興山村 地方拠点 促進区域 特定農山村	一部事務組合加入事業 議員公務災害 非常勤公務災害 退職手当 常備消防 し尿処理 ごみ処理 火葬場 老人福祉 その他	公 営 企 業 上水道 簡水 下水道
	類型 I-1 コード番号 052078	基本構想 平29~令8年度 基本計画 令4~令8年度		

<概 要>

(1) 面 積 (県内7位)

総面積 (令4.4.1)	耕地 (令2.7.15)	宅地 (令3.1.1)	山林 (令3.3.31)
790.91km ²	65.50km ²	12.00km ²	640.30km ²

(2) 人 口 (県内7位)

平22年国調	平27年国調	令2年国調	令4年1.1住基
50,849	46,613	42,091	42,450

人口増減率 (H27-R2)	△9.7%	高齢化率 令4.7.1	42.5%	人口密度	53.67 人/km ²
-------------------	-------	----------------	-------	------	----------------------------

(3) 世 帯 数

平22年国調	平27年国調	令2年国調	令4年1.1住基
16,799	16,384	15,685	17,661

(4) 選挙人名簿登録者数 (令4.9.1現在)

男	女	計
17,931	19,468	37,399

(5) 沿 革

平17.3.22	合体	湯沢市、稲川町、雄勝町、皆瀬村
----------	----	-----------------

<組 織>

(1) 議 会 (令4.9.1現在)

議長	わたなべ まさあき 渡部 正 明	議員数	18人
副議長	くつぎわ まさお 沓 澤 正 雄	定数	18人
議員任期	令7.10.31	党派別内訳	公1 共1 無所属16

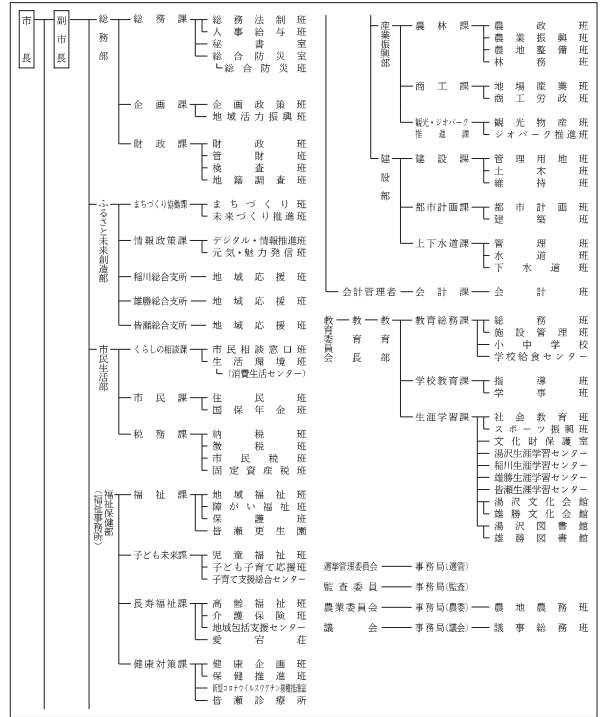
(2) 二 役 (令4.9.1現在)

市長	さとう かずお 佐藤 一 夫 (1期~令7.4.16)	副市長	しょうじ りょうじ 東海林 亮 二
----	-----------------------------------	-----	----------------------

(3) 職 員 数 (令4.4.1現在)

区 分	職員数	左 の 職 別 内 訳	区 分	職員数
普通会計 (うち施設関係)	411 (65)		一般行政職	315
人口千人あたり	9.68	技能労務職	37	
公営事業会計関係	45	企業職	17	
計	456	消防職	0	
		教育職	6	
		その他(内税務職)	81(25)	

<行政機構>



<産業・経済>

(1) 産業構造

区 分	総生産額 (令元年度)		就業人口 (令2年国調)	
	実額(百万円)	割合(%)	実数(人)	割合(%)
第一次	農業	4,271	3.1	2,532
	林業	630	0.5	
	水産業	20	0.0	
	計	4,921	3.5	
第二次	鉱業	2,234	1.6	6,516
	製造業	21,575	15.5	
	建設業	13,124	9.4	
	計	36,933	26.5	
第三次	97,769	70.0	11,957	56.3
分類不能			236	1.1
輸人品に課される税・関税等	-638			
合計	138,985	100.0	21,241	100.0

(2) 一人当たり分配所得 (令元年度)

一人当たり分配所得	県内 13 位	2,365 千円
-----------	---------	----------

(3) 主要農産物・名産・特産品

米・酒米・トマト・きゅうり・いちご・三関せり アスパラガス・枝豆・ネギ・さくらんぼ・りんご ぶどう・稲庭うどん・日本酒・川連漆器・秋田仏壇 こけし・曲木家具・いぶりがっこ・味噌・醤油
--

(4) 主要製造業 (2020年) (万円)

順位	品 名	製造品出荷額等
1	電子部品・デバイス	1,707,054
2	食 料 品	648,569
3	飲 料 ・ 飼 料	609,579

(祭・行事) ・しがっこまつり(2月上旬) ・かだる雪まつり(2月上旬) ・犬っこまつり(2月第2土曜日とその翌日) ・雄勝の雪まつり(2月第2土曜日)
 ・小町まつり(6月第2日曜日とその前日) ・七夕絵どうろうまつり(8月5・6・7日) ・雄勝大花火大会(8月8日) ・仮装盆おどり(8月21日)
 ・大名行列(9月第4日曜日) ・院内銀山まつり(9月21日) ・稲庭城まつり(10月上旬) ・全国まるごとうどんエキスポ(10月上旬)

<財 政>

(1) 決算収支（普通会計）

(百万円)

区 分	歳 入	歳 出	形式収支	実質収支	単年度収支	実質単年度収支	積立金現在高	地方債現在高
令元決算	27,358	26,176	1,182	960	408	359	9,554	32,917
令2決算	34,993	33,547	1,446	1,206	246	85	9,073	32,059
令3決算	31,710	30,905	805	759	△ 448	△ 270	9,791	30,852

(2) 主な歳入歳出

(百万円・%)

区 分	令3決算 (普通会計)	対前年比 (決算間比較)	令4当初予算 (普通会計)	対前年比 (当初間比較)
地 方 税	4,099	△ 4.9	3,975	3.4
地方交付税	11,667	5.5	10,000	3.1
国県支出金	7,827	△ 31.3	5,717	△ 7.2
地 方 債	1,568	△ 19.6	2,560	9.4
歳入合計	31,710	△ 9.4	28,751	1.1
義務的経費	11,873	△ 1.0	12,071	△ 2.3
人件費	4,168	1.2	4,229	△ 2.9
扶助費	4,749	△ 2.3	4,847	△ 2.5
公債費	2,957	△ 2.0	2,995	△ 1.3
物件費	4,476	2.2	3,952	0.4
投資的経費	2,628	16.4	3,252	21.3
普通建設 事業費	補助 1,505	89.9	767	△ 17.7
単独	1,123	△ 22.7	2,483	42.1
歳出合計	30,905	△ 7.9	28,751	1.1

※令4当初予算が骨格予算の場合、肉付け後予算を掲載しています。

(3) 主要指数

区 分	令3年度	令2年度	類似団体 (令2年度)
標準財政規模	16,144百万円	15,820百万円	11,384百万円
歳出決算倍率	1.91倍	2.12倍	2.24倍
経常収支比率 (含繰上補償債特例分、臨時財政対策債)	92.9%	94.4%	92.5%
財政力指数 (3か年平均)	0.31	0.31	0.40
実質収支比率	4.7%	7.6%	5.5%
地方債現在高倍率	1.91倍	2.03倍	1.92倍
健全化判断比率	実質赤字比率 —	—	—
連結実質赤字比率	—	—	—
実質公債費比率	12.4%	12.4%	9.2%
将来負担比率	63.5%	80.1%	—
豪雪リスク	水道事業会計 —	—	—
下水道事業会計	—	—	—
税の徴収率	96.0%	95.5%	95.9%
積立金現在高	9,791百万円	9,073百万円	7,131百万円
うち財調・減債基金	7,243百万円	6,615百万円	3,335百万円
ラスパイレース指数	94.6	95.2	—

※ラスパイレース指数の欄中「令3年度」はR3.4.1現在、「令2年度」はR2.4.1現在
※「—」は、実質赤字額、連結実質赤字額、資金不足額等がないことを示す。

(4) 財源及び支出の状況（構成比）

(%)

区 分	令3年度決算	県平均 (令3年度)	令2年度決算	類似団体 (令2年度)
一般財源	54.9	58.1	48.1	45.4
自主財源	28.4	25.9	26.1	28.9
義務的経費	38.4	39.6	35.8	35.4
投資的経費	8.5	12.4	6.7	13.2

<公共施設整備状況>（令3年度）

(%)

区 分	当該団体	
道 路	改 良 率	64.5
	舗 装 率	69.5
公 園	人口1人当たり面積(㎡)	11.9
上水道等	普 及 率	86.0
下水道等	普及率(処理人口)	78.6
	水洗便所設置率	62.0
公営住宅	世帯数比率	1.2

<令和4年度主要事業>

(百万円)

○新皆瀬庁舎整備事業	961
○物価高騰対策商品券事業	231
○地域医療確保対策事業	177
○とことん山キャンプ場管理運営費	108
○クーポン券発行団体等支援事業	100

<今後の主要課題>


共創・協働によるまちづくり
結婚から子育てまでの切れ目ない支援体制
産業基盤の充実と競争力のある質の高いものづくり
地域の価値の再発信と郷土愛の醸成、移住・定住の促進
安全安心な生活環境

<教育・医療・福祉・その他>

教 育 (令4.4.1)	区 分	幼稚園	小学校	中学校	高等学校		
	施設数	2(2)	6(0)	6(0)	3(0)		
医 療 (令4.3.31)	区 分	病 院		診 療 所			
	施設数	2(536床)		55(61床)			
福 祉 (令4年6月現在)	区 分	保育所	特養老人ホーム	養護老人ホーム	軽費老人ホーム	地域包括ケアセンター	
	施設数	4(4)	10(10)	0.7(0)	3(3)	1	
	定員(人)	255(255)	392(392)	70(0)	45(45)	—	
その他施設 (令4.3.31)	区 分	認定こども園	公会堂・市民会館	公民館	図書館	体育館	野球場
	施設数	9(9)	5	4	2(0)	5(0)	3(0)
	定員(人)	1,089(1,089)	—	—	—	—	—

※教育の欄中、県立・市町村立以外を()で内書
※福祉の欄中、市町村立・一部事務組合等管理施設以外を()で内書
※福祉の欄中、施設数および定員数が小数となるのは一部事務組合等管理施設における按分のため
※その他施設の欄中、市町村立以外を()で内書
※その他施設の欄中、認定こども園は令和4年4月1日現在の数字

<その他・PRキャラクター>

<ul style="list-style-type: none"> ● 友好・姉妹都市等 国外 <ul style="list-style-type: none"> ・チュルゴ市（ハンガリー共和国）・泰州市（中華人民共和国） ● 友好・姉妹都市等 国内 <ul style="list-style-type: none"> ・釧路市（北海道） ● 名所・旧跡 <ul style="list-style-type: none"> ・栗駒国立公園・秋の宮温泉郷・小安峡温泉・泥湯温泉 ・川原毛地獄・小安峡大噴湯・桶庭城・小町堂 ・岩井堂洞窟・旧院内銀山跡・湯沢城址 ・旧雄勝郡会議事堂・湯沢大堰・力水・両関酒造 	<p>●PRキャラクター</p>  <p>(こまちゃん)</p>
---	---