


(市の木) りんご

(市の花) 桜

(市の鳥) 白鳥

	〒013-8601 中央町8番2号 ☎ (0182) 35-2111 FAX (0182) 33-6061 ウェブサイト https://www.city.yokote.lg.jp/ Eメール somu@city.yokote.lg.jp	主な地域指定 振興山村 過疎 辺地 豪雪 特別豪雪 地方拠点 促進区域 特定農山村	一部事務組合加入事業 議員公務災害 非常勤公務災害 退職手当 その他	公 営 企 業 上水道 病院 下水道 観光施設 介護サービス		
	<table border="1"> <tr><td>類型</td><td>Ⅱ-1</td><td>コード番号</td><td>052035</td></tr> </table>	類型	Ⅱ-1	コード番号	052035	基本構想 基本計画
類型	Ⅱ-1	コード番号	052035			

<概 要>

(1) 面 積 (県内9位)

総面積 (令4.4.1)	耕地 (令2.7.15)	宅地 (令3.1.1)	山林 (令3.3.31)
692.80km ²	176.00km ²	25.65km ²	376.13km ²

(2) 人 口 (県内2位)

平22年国調	平27年国調	令2年国調	令4年1.1住基
98,367	92,197	85,555	85,912

人口増減率 (H27-R2)	△7.2%	高齢化率 令4.7.1	40.7%	人口密度	124.01 人/km ²
-------------------	-------	----------------	-------	------	-----------------------------

(3) 世 帯 数

平22年国調	平27年国調	令2年国調	令4年1.1住基
31,731	31,463	31,109	34,087

(4) 選挙人名簿登録者数 (令4.9.1現在)

男	女	計
35,060	39,391	74,451

(5) 沿 革

平17.10.1	合体	横手市、増田町、平鹿町、雄物川町、大森町、十文字町、山内村、大雄村
----------	----	-----------------------------------

<組 織>

(1) 議 会 (令4.9.1現在)

議長	すずき 孝	議員数	26人
副議長	かとう 勝義	定数	26人
議員任期	令7.10.22	党派別内訳	公2 共2 無所属22

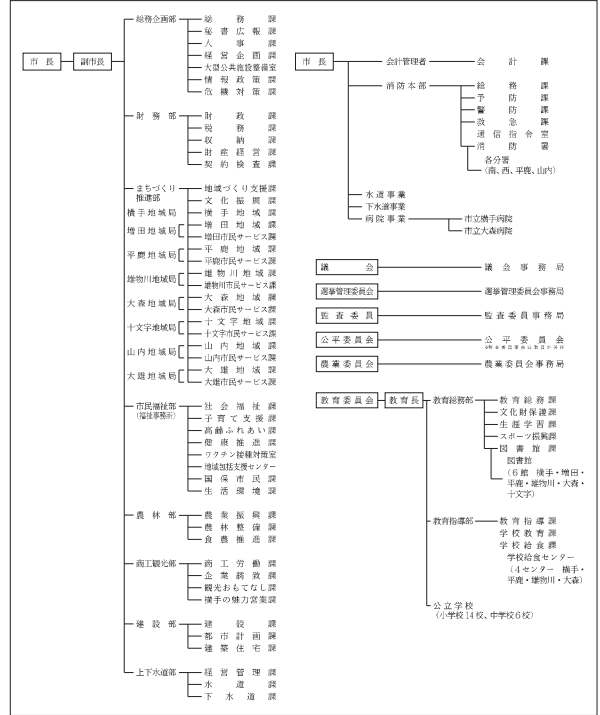
(2) 二 役 (令4.9.1現在)

市長	たか 高橋 だい	副市長	いし 石 山 清 和 ふじ 藤 もと かず ひろ
	(3期~令7.10.22)		

(3) 職 員 数 (令4.4.1現在)

区 分	職員数	左の職別内訳	区 分	職員数
普通会計 (うち施設関係)	903 (62)		一般行政職	605
人口千人あたり	10.51	技能労務職	63	
公営事業会計関係	550	企業職	445	
計	1,453	消防職	169	
		教育職	7	
		その他(内税務職)	164(33)	

<行政機構>



<産業・経済>

(1) 産業構造

区 分	総生産額 (令元年度)		就業人口 (令2年国調)	
	実額(百万円)	割合(%)	実数(人)	割合(%)
第一次	農業	16,095	5.1	6,489
	林業	1,756	0.6	
	水産業	4	0.0	
	計	17,855	5.7	11,058
第二次	鉱業	83	0.0	
	製造業	53,755	17.2	
	建設業	29,535	9.4	
	計	83,373	26.6	26,164
第三次	211,846	67.7	298	
分類不能				
輸入品に課される税・関税等	-1,431			
合計	311,643	100.0	44,009	100.0

(2) 一人当たり分配所得 (令元年度)

一人当たり分配所得	県内 9 位	2,556 千円
-----------	--------	----------

(3) 主要農産物・名産・特産品

米・りんご・スイカ・さくらんぼ・山内いものこ ぶどう・ホップ・横手やきそば・日本酒 大森産ぶどうのワイン・りんご、ぶどうジュース いぶりがっこ・浅舞の漬物・十文字ラーメン・中山人形

(4) 主要製造業 (2020年) (万円)

順位	品 名	製造品出荷額等
1	輸 送 用 機 械	4,945,256
2	生 産 用 機 械	1,732,710
3	プ ラ ス チ ッ ク	1,224,718

(祭・行事) ・かまくら(2月15~16日)・ぼんでん(2月16~17日)・あきた十文字映画祭(2月上旬)・梨木水かぶり(2月第3日曜日)・桜まつり(4月中旬~5月上旬)・秋田スカイフェスタ(5月3~5日)
 ・大森リゾート村芝桜フェスタ(5月中旬~下旬)・十文字さくらんぼまつり(6月中旬~7月中旬)・あやめまつり(6月中旬~下旬)・大雄サマーフェスティバル(7月下旬)
 ・鹿島送り(7月中旬~8月下旬)・は・は・はまつり(8月8日)・送り盆まつり(8月15・16日)・増田の花火(9月14日)・浅舞八幡神社祭典(9月敬老の日の直前の土日)
 ・いものこまつり(9月第3日曜日)・真人公園りんごまつり(10月中旬)・霜月神楽(国重要無形民俗文化財)(11月7・8日)・菊まつり(10月下旬~11月上旬)

<財 政>

(1) 決算収支（普通会計）

(百万円)

区 分	歳 入	歳 出	形式収支	実質収支	単年度収支	実質単年度収支	積立金現在高	地方債現在高
令元決算	56,927	54,651	2,276	1,985	68	△ 62	22,369	67,722
令2決算	69,071	66,131	2,940	2,085	101	△ 109	22,003	68,963
令3決算	60,635	57,969	2,667	2,441	356	804	22,216	66,781

(2) 主な歳入歳出

(百万円・%)

区 分	令3決算 (普通会計)	対前年比 (決算間比較)	令4当初予算 (普通会計)	対前年比 (当初間比較)
地 方 税	8,359	△ 2.0	7,951	2.2
地方交付税	21,157	3.8	18,981	4.1
国県支出金	15,558	△ 29.2	11,312	7.5
地 方 債	4,142	△ 43.3	4,566	8.2
歳入合計	60,635	△ 12.2	53,799	5.2
義務的経費	26,510	6.3	26,038	0.1
人件費	9,475	△ 0.1	9,836	△ 0.5
扶助費	10,454	15.1	9,469	△ 0.8
公債費	6,581	3.2	6,733	2.0
物件費	7,009	19.8	6,906	0.5
投資的経費	8,024	△ 24.9	8,191	41.7
普通建設補助	3,844	3.2	4,120	43.8
事業費単独	4,173	△ 39.7	3,823	31.6
歳出合計	57,969	△ 12.3	53,799	5.2

※令4当初予算が骨格予算の場合、肉付け後予算を掲載しています。

(4) 財源及び支出の状況（構成比）

(%)

区 分	令3年度決算	県平均 (令3年度)	令2年度決算	類似団体 (令2年度)
一般財源	54.0	58.1	46.0	44.6
自主財源	27.3	25.9	24.0	29.6
義務的経費	45.7	39.6	37.7	37.5
投資的経費	13.8	12.4	16.2	12.2

(3) 主要指数

区 分	令3年度	令2年度	類似団体 (令2年度)
標準財政規模	31,145百万円	30,532百万円	20,047百万円
歳出決算倍率	1.86倍	2.17倍	2.24倍
経常収支比率 (含繰上補償債特例分、臨時財政対策債)	91.3%	92.1%	92.1%
財政力指数 (3か年平均)	0.33	0.33	0.53
実質収支比率	7.8%	6.8%	5.9%
地方債現在高倍率	2.14倍	2.26倍	1.81倍
健全化判断比率	—	—	—
実質赤字比率	—	—	—
連結実質赤字比率	—	—	—
実質公債費比率	7.2%	7.0%	7.5%
将来負担比率	13.6%	14.6%	—
資金不足比率	—	—	—
横手市病院事業会計	—	—	—
横手市水道事業会計	—	—	—
横手市下水道事業会計	—	—	—
浄化槽市町村整備推進事業特別会計	—	—	—
市営温泉施設特別会計	—	—	—
税の徴収率	94.7%	94.5%	96.7%
積立金現在高	22,216百万円	22,003百万円	11,824百万円
うち財調・減債基金	15,896百万円	15,447百万円	5,743百万円
ラスパイレズ指数	96.8	97.2	—

※ラスパイレズ指数の欄中「令3年度」はR3.4.1現在、「令2年度」はR2.4.1現在
※「—」は、実質赤字額、連結実質赤字額、資金不足額等がないことを示す。

<公共施設整備状況>（令3年度）

(%)

区 分	当該団体
道 路	69.3
改良率	69.3
舗装率	57.6
公 園	26.9
人口1人当たり面積(㎡)	26.9
上水道等	82.5
普及率	82.5
下水道等	68.7
普及率(処理人口)	82.3
水洗便所設置率	68.7
公営住宅	3.0
世帯数比率	3.0

<令和4年度主要事業>

(百万円)

○大型公共施設整備事業	12,975
○市街地再開発対策事業費	6,140
○都市再生整備事業	1,184
○天下森スキー場整備事業	1,138
○雪捨場用地取得事業	216

<今後の主要課題>

魅力ある産業と雇用の場が生み出されるまちづくりの推進
横手に多くの人が集い、行き交い、賑わいが生み出されるまちづくりの推進
若い世代が家庭を築き、安心して子育てができるまちづくりの推進
横手に誇りと愛着をもち、活き活きと暮らすことができるまちづくりの推進
新しい時代の流れを力にするまちづくりの推進

<教育・医療・福祉・その他>

教 育 (令4.4.1)	区 分	幼稚園	小学校	中学校	高等学校		
	施設数	4(4)	14(0)	7(0)	6(0)		
医 療 (令4.3.31)	区 分	病 院		診 療 所			
	施設数	4(1,216床)		120(18床)			
福 祉 (令4年6月現在)	区 分	保育所	特養老人ホーム	養護老人ホーム	軽老人ホーム	地域包括支援センター	
	施設数	25(22)	16(15)	3(2)	4(4)	3	
	定員(人)	1,970(1,430)	764(644)	150(100)	110(110)	—	
その他施設 (令4.3.31)	区 分	認定こども園	公会堂・市民会館	公民館	図書館	体育館	野球場
	施設数	8(8)	4	36	6(0)	12(0)	8(0)
	定員(人)	785(785)	—	—	—	—	—

※教育の欄中、県立・市町村立以外を()で内書
※福祉の欄中、市町村立・一部事務組合等管理施設以外を()で内書
※福祉の欄中、施設数および定員数が小数となるのは一部事務組合等管理施設における按分のため
※その他施設の欄中、市町村立以外を()で内書
※その他施設の欄中、認定こども園は令和4年4月1日現在の数字

<その他・PRキャラクター>

- 友好・姉妹都市等 国内
 - ・厚木市(神奈川県)・那珂市(茨城県)
- 名所・旧跡
 - ・横手公園・金沢公園・平安の風わたる公園
 - ・真人公園・浅舞公園・雄物川中央公園・雄物川河川公園
 - ・大森公園・梨木公園・沼の柵・首塚神社
 - ・波字志別神社神楽殿・篠の大杉・たいゆう緑花園
 - ・木戸五郎兵衛村・増田の町並み(重要伝統的建造物群保存地区)