


(市の木) けやき

(市の花) さつき

	〒010-8560 山王一丁目1番1号 ☎ (018) 863-2222 FAX (018) 863-7284 ウェブサイト https://www.city.akita.lg.jp/ Eメール webmaster3@city.akita.lg.jp	主な地域指定 準過疎 辺地 振興山村 豪雪 促進区域 特定農山村	一部事務組合加入事業 議員公務災害 非常勤公務災害 その他	公 営 企 業 上水道 電気 下水道 市場 観光施設
	類型 中核市 コード番号 052019	基本構想 令3～令7年度 推進計画 令3～令7年度		

<概 要>

(1) 面 積 (県内 5 位)

総面積 (令4.4.1)	耕地 (令2.7.15)	宅地 (令3.1.1)	山林 (令3.3.31)
906.07km ²	89.30km ²	50.13km ²	622.16km ²

(2) 人 口 (県内 1 位)

平22年国調	平27年国調	令2年国調	令4年1.1住基
323,600	315,814	307,672	303,122

人口増減率 (H27-R2)	△2.6%	高齢化率 令4.7.1	32.2%	人口密度	334.55 人/km ²
-------------------	-------	----------------	-------	------	-----------------------------

(3) 世 帯 数

平22年国調	平27年国調	令2年国調	令4年1.1住基
131,074	135,318	136,952	146,180

(4) 選挙人名簿登録者数 (令4.9.1現在)

男	女	計
121,357	139,365	260,722

(5) 沿 革

明22.4.1	市制施行	大13.4.1	編入	牛島町	
大15.4.1	編入	川尻村	昭8.3.14	編入	旭川村
昭16.4.1	編入	土崎港町、寺内町、広山田村、新屋町			
昭29.10.1	編入	太平村、外旭川村、飯島村、下新城村、上新城村、浜田村、豊岩村、仁井田村、四ツ小屋村、上北手村、下北手村、下浜村			
昭30.1.1	編入	金足村の一部			
平9.4.1	中核市へ移行				
平17.1.11	編入	河辺町、雄和町			

<組 織>

(1) 議 会 (令4.9.1現在)

議長	いわや まさよし 岩 谷 政 良	議員数	36人
副議長	くまが いしげ たか 熊 谷 重 隆	条例定数	36人
議員任期	令5.5.1	党派別内訳	自8 公4 共4 立民4 無所属16

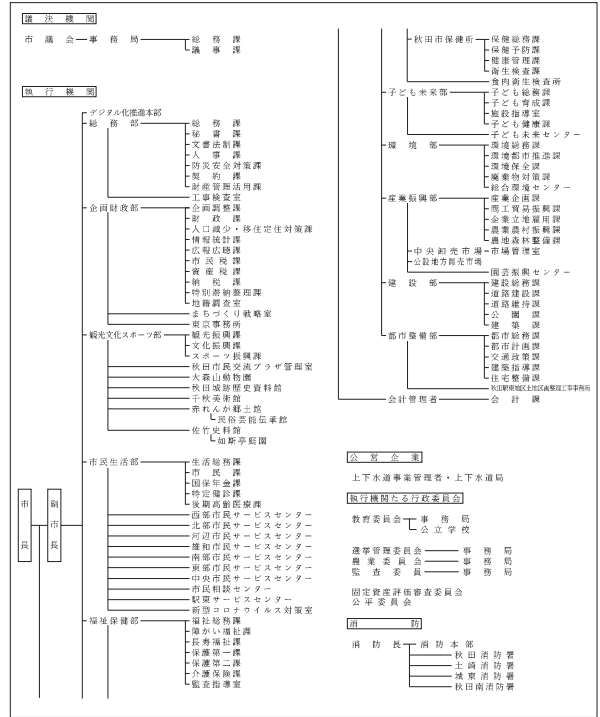
(2) 二 役 (令4.9.1現在)

市長	はづみ もとむ 穂 積 志	副市長	かま だ きよし 柿 崎 たけ 武彦
	(4期~令7.4.11)		

(3) 職 員 数 (令4.4.1現在)

区 分	職員数	左の職別内訳	区 分	職員数
普通会計 (うち施設関係)	2,289 (245)		一般行政職	1,439
人口千人あたり	7.55	技能労務職	170	
公営事業会計関係	317	企業職	186	
計	2,606	消防職	411	
		教育職	81	
		その他(内税務職)	319(137)	

<行政機構>



<産業・経済>

(1) 産業構造

区 分	総生産額 (令元年度)		就業人口 (令2年国調)		
	実額(百万円)	割合(%)	実数(人)	割合(%)	
第一次	農 業	5,982	0.5	2,634	1.8
	林 業	776	0.1		
	水産業	41	0.0		
第二次	計	6,799	0.5	22,106	15.5
	鉱 業	3,267	0.2		
	製造業	121,547	9.2		
	建設業	69,622	5.3		
第三次	1,115,558	84.7	113,683	79.6	
分類不能			4,364	3.1	
輸入品に課される税・関税等	-6,016				
合 計	1,310,777	100.0	142,787	100.0	

(2) 一人当たり分配所得 (令元年度)

一人当たり分配所得	県内 2 位	3,174 千円
-----------	--------	----------

(3) 主要農産物・名産・特産品

米・えだまめ・ねぎ・ブロッコリー・ほうれんそう ダリア・りんご・秋田フキ・秋田銀線細工 秋田かやき・バリコロ焼き・日本酒・しょっつる
--

(4) 主要製造業 (2020年) (万円)

順位	品 名	製造品出荷額等
1	食 料 品	3,833,648
2	パ ル プ ・ 紙	3,691,191
3	木 材 ・ 木 製 品	3,256,075

- (祭・行事) ・三吉梵天祭(1月17日)・千秋公園桜まつり(4月中旬~下旬)・千秋公園つつじまつり(5月中旬~下旬)
 ・これが秋田だ!食と芸能大祭典(5月下旬)・ヤートセ秋田祭(6月下旬)・土崎港曳山まつり(7月20日・21日)
 ・秋田長持唄全国大会(7月中旬)・秋田竿燈まつり(8月3~6日)・秋田市夏まつり雄物川花火大会(8月中旬)
 ・大正寺おけさまつり(8月第3日曜日)

<財 政>

(1) 決算収支（普通会計）

(百万円)

区 分	歳 入	歳 出	形式収支	実質収支	単年度収支	実質単年度収支	積立金現在高	地方債現在高
令元決算	137,574	134,804	2,770	1,722	11	△ 249	15,913	135,992
令2決算	184,296	181,103	3,194	1,841	119	△ 420	14,954	140,730
令3決算	164,291	161,777	2,514	1,903	63	770	15,059	145,835

(2) 主な歳入歳出

(百万円・%)

区 分	令3決算 (普通会計)	対前年比 (決算間比較)	令4当初予算 (普通会計)	対前年比 (当初間比較)
地 方 税	42,810	0.3	44,354	10.1
地方交付税	23,452	10.7	21,155	2.0
国 県 支 出 金	50,091	△ 31.5	35,079	0.6
地 方 債	17,648	0.0	10,355	△ 37.7
歳 入 合 計	164,291	△ 10.9	140,272	0.0
義 務 的 経 費	77,309	9.3	71,433	△ 0.2
人 件 費	20,993	△ 2.5	21,891	△ 1.3
扶 助 費	43,179	21.2	36,277	0.4
公 債 費	13,138	△ 3.2	13,265	0.1
物 件 費	20,625	10.8	20,290	11.7
投 資 的 経 費	22,943	△ 0.5	12,544	△ 23.5
普通建設 事業費	15,474	8.4	5,285	△ 55.8
補助 単独	7,203	0.7	7,253	63.3
歳 出 合 計	161,777	△ 10.7	140,272	0.0

※令4当初予算が骨格予算の場合、肉付け後予算を掲載しています。

(4) 財源及び支出の状況（構成比）

(%)

区 分	令3年度決算	県平均 (令3年度)	令2年度決算	類似団体 (令2年度)
一般財源	47.0	58.1	39.8	41.4
自主財源	37.9	25.9	34.1	38.2
義務的経費	47.8	39.6	39.0	41.3
投資的経費	14.2	12.4	12.7	10.5

(3) 主要指数

区 分	令3年度	令2年度	類似団体 (令2年度)
標準財政規模	74,230百万円	73,041百万円	81,582百万円
歳出決算倍率	2.18倍	2.48倍	2.38倍
経常収支比率 (含減収補償特例分、臨時財政対策債)	88.1%	91.5%	92.7%
財政力指数 (3か年平均)	0.66	0.67	0.80
実質収支比率	2.6%	2.5%	4.2%
地方債現在高倍率	1.96倍	1.93倍	1.72倍
健全化判断比率			
実質赤字比率	—	—	—
連結実質赤字比率	—	—	—
実質公債費比率	8.8%	9.1%	5.4%
将来負担比率	81.5%	77.6%	—
水道事業会計	—	—	—
下水道事業会計	—	—	—
農業集落排水事業会計	—	—	—
秋田市中心卸売市場会計	—	—	—
秋田市公設地方卸売市場会計	—	—	—
秋田市大森山動物園会計	—	—	—
秋田市廃棄物発電会計	—	—	—
税 の 徴 収 率	96.4%	96.0%	96.9%
積立金現在高	15,059百万円	14,954百万円	22,105百万円
うち財調・ 減債基金	6,532百万円	6,803百万円	11,056百万円
ラスパイレレス指数	97.9	98.0	—

※ラスパイレレス指数の欄中「令3年度」はR3.4.1現在、「令2年度」はR2.4.1現在
※「—」は、実質赤字額、連結実質赤字額、資金不足額等がないことを示す。

<公共施設整備状況>（令3年度）

(%)

区 分	当該団体
道 路	
改 良 率	85.1
舗 装 率	89.9
公 園	人口1人当たり面積(㎡)
	13.9
上水道等	普及率
	99.2
下水道等	普及率(処理人口)
	101.7
	水洗便所設置率
	92.4
公営住宅	世帯数比率
	1.6

<令和4年度主要事業>

(百万円)

○アンダー40正社員化促進事業	107
○佐竹史料館改築事業	285
○再生可能エネルギー導入支援事業	18
○第1子保育料無償化事業	300
○高齢者コインバス交通系ICカード導入事業	121

<今後の主要課題>

先端技術を活用した地域産業の振興としごとづくり
芸術文化・スポーツ・観光による都市の魅力向上
未来につなぐ環境立市あきたの推進
子どもを生み育てやすい社会づくり
いきいきと暮らせる健康長寿社会づくり

<教育・医療・福祉・その他>

教 育	区 分	幼稚園	小学校	中学校	高等学校		
令4.4.1)	施設数	15(15)	42(1)	26(1)	14(4)		
医 療	区 分	病 院		診 療 所			
令4.3.31)	施設数	22(5,332床)		445(219床)			
福 祉	区 分	保育所	特養老人 ホーム	養護老人 ホーム	軽老人ホーム	地域包括 支援センター	
令4年6月現在)	施設数	54(48)	27(27)	3(3)	10(10)	18	
	定員(人)	4,514(4,049)	1,593(1,593)	205(205)	420(420)	—	
その他施設	区 分	認 定 こども園	公会堂・ 市民会館	公民館	図書館	体育館	野球場
令4.3.31)	施設数	34(34)	4	0	7(2)	15(5)	10(4)
	定員(人)	5,288(5,288)	—	—	—	—	—

※教育の欄中、県立・市町村立以外を()で内書
※福祉の欄中、市町村立・一部事務組合等管理施設以外を()で内書
※福祉の欄中、施設数および定員数が小数となるのは一部事務組合等管理施設における按分のため
※その他施設の欄中、市町村立以外を()で内書
※その他施設の欄中、認定こども園は令和4年4月1日現在の数字

<その他・PRキャラクター>

- 友好・姉妹都市等 国外
 - ・蘭州市(中国)・パッサウ市(ドイツ)・ウラジオストク市(ロシア)
 - ・セントクラウド市(アメリカ)・キナイ半島郡(アメリカ)・南寧市(中国)
- 友好・姉妹都市等 国内
 - ・常陸太田市(茨城県)・大子町(茨城県)
- 連携交流都市
 - ・仙北市
- 名所・旧跡
 - ・千秋公園・佐竹史料館・千秋美術館・赤れんが郷土館・民俗芸能伝承館・太平山
 - ・太平山リゾート公園・ポルトタワー「セリオン」・天徳寺・組谷峯・伏伸の滝・高尾山
 - ・華の里・秋田城跡歴史資料館・秋田市民市場・秋田県立美術館・川反飲食店街・大森山動物園
 - ・新屋ガラス工房・旧秋田藩主佐竹氏別邸(如斯亭)庭園・土崎みなと歴史伝承館
- キャラクター名称
 - ・ゼイキッズ・オモリン・スポまる・スポひめ・エコアちゃん・秋麻呂くん