

秋田県市町村要覧

令和4年度版

秋田県企画振興部市町村課 編集
公益財団法人 秋田県市町村振興協会 発行

目 次

1 市町村の概況

秋 田 市	1
能 代 市	3
横 手 市	5
大 館 市	7
男 鹿 市	9
湯 沢 市	11
鹿 角 市	13
由利本荘市	15
潟 上 市	17
大 仙 市	19
北秋田市	21
にかほ市	23
仙 北 市	25

鹿 角 郡

小 坂 町	27
-------	----

北 秋 田 郡

上小阿仁村	29
-------	----

山 本 郡

藤 里 町	31
三 種 町	33
八 峰 町	35

南 秋 田 郡

五 城 目 町	37
八 郎 潟 町	39
井 川 町	41
大 潟 村	43

仙 北 郡

美 郷 町	45
-------	----

雄 勝 郡

羽 後 町	47
東 成 瀬 村	49

県 計

	51
--	----

2 資 料

市町村公営企業一覧	52
一部事務組合等の現況	53
県内の主な第三セクター等の状況	57
地域指定一覧	59
県内市町村の「主な郷土出身者」	60
市町村長一覧	61
秋田県の市町村の状況（合併前）	63
秋田県の市町村の状況（合併後）	64
市町村合併沿革図	65
資料出典一覧	70
財政用語ミニ解説	71
公共施設整備率算式	75

1 市町村の概況

(市の木) けやき

(市の花) さつき

	〒010-8560 山王一丁目1番1号 ☎ (018) 863-2222 FAX (018) 863-7284 ウェブサイト https://www.city.akita.lg.jp/ Eメール webmaster3@city.akita.lg.jp	主な地域指定 準過疎 辺地 振興山村 豪雪 促進区域 特定農山村	一部事務組合加入事業 議員公務災害 非常勤公務災害 その他	公 営 企 業 上水道 電気 下水道 市場 観光施設
	類型 中核市 コード番号 052019	基本構想 令3～令7年度 推進計画 令3～令7年度		

<概 要>

(1) 面 積 (県内5位)

総面積 (令4.4.1)	耕地 (令2.7.15)	宅地 (令3.1.1)	山林 (令3.3.31)
906.07km ²	89.30km ²	50.13km ²	622.16km ²

(2) 人 口 (県内1位)

平22年国調	平27年国調	令2年国調	令4年1.1住基
323,600	315,814	307,672	303,122

人口増減率 (H27-R2)	△2.6%	高齢化率 令4.7.1	32.2%	人口密度	334.55 人/km ²
-------------------	-------	----------------	-------	------	-----------------------------

(3) 世 帯 数

平22年国調	平27年国調	令2年国調	令4年1.1住基
131,074	135,318	136,952	146,180

(4) 選挙人名簿登録者数 (令4.9.1現在)

男	女	計
121,357	139,365	260,722

(5) 沿 革

明22.4.1	市制施行	大13.4.1	編入	牛島町	
大15.4.1	編入	川尻村	昭8.3.14	編入	旭川村
昭16.4.1	編入	土崎港町、寺内町、広山田村、新屋町			
昭29.10.1	編入	太平村、外旭川村、飯島村、下新城村、上新城村、浜田村、豊岩村、仁井田村、四ツ小屋村、上北手村、下北手村、下浜村			
昭30.1.1	編入	金足村の一部			
平9.4.1	中核市へ移行				
平17.1.11	編入	河辺町、雄和町			

<組 織>

(1) 議 会 (令4.9.1現在)

議長	いわ ぐま まさ よし 岩 谷 政 良	議員数	36人
副議長	くま かい しげ たか 熊 谷 重 隆	定数	36人
議員任期	令5.5.1	党派別内訳	自8 公4 共4 立民4 無所属16

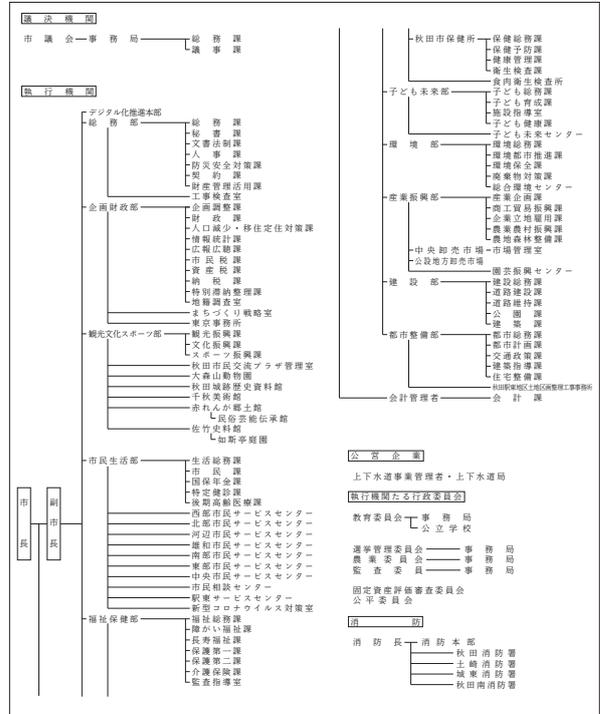
(2) 二 役 (令4.9.1現在)

市長	ほ づみ もとむ 穂 積 志	副市長	かま だ きよし 鎌 田 潔 かき ぎき たけ ひこ 柿 崎 武 彦
	(4期～令7.4.11)		

(3) 職 員 数 (令4.4.1現在)

区 分	職員数	左の職別内訳	区 分	職員数
普通会計 (うち施設関係)	2,289 (245)		一般行政職	1,439
人口千人あたり	7.55	技能労務職	170	
公営事業会計関係	317	企業職	186	
計	2,606	消防職	411	
		教育職	81	
		その他(内税務職)	319(137)	

<行政機構>



<産業・経済>

(1) 産業構造

区 分	総生産額 (令元年度)		就業人口 (令2年国調)		
	実額(百万円)	割合(%)	実数(人)	割合(%)	
第一次	農 業	5,982	0.5	2,634	1.8
	林 業	776	0.1		
	水産業	41	0.0		
	計	6,799	0.5		
第二次	鉱 業	3,267	0.2	22,106	15.5
	製造業	121,547	9.2		
	建設業	69,622	5.3		
	計	194,436	14.8		
第三次	1,115,558	84.7	113,683	79.6	
分類不能			4,364	3.1	
輸人品に課される税・関税等	-6,016				
合 計	1,310,777	100.0	142,787	100.0	

(2) 一人当たり分配所得 (令元年度)

一人当たり分配所得	県内 2 位	3,174 千円
-----------	--------	----------

(3) 主要農産物・名産・特産品

米・えだまめ・ねぎ・ブロッコリー・ほうれんそう ダリア・りんご・秋田フキ・秋田銀線細工 秋田かやき・バリコロ焼き・日本酒・しょっつる
--

(4) 主要製造業 (2020年) (万円)

順位	品 名	製造品出荷額等
1	食 料 品	3,833,648
2	パ ル プ ・ 紙	3,691,191
3	木 材 ・ 木 製 品	3,256,075

- (祭・行事) ・三吉梵天祭(1月17日)・千秋公園桜まつり(4月中旬～下旬)・千秋公園つつじまつり(5月中旬～下旬)
 ・これが秋田だ!食と芸能大祭典(5月下旬)・ヤートセ秋田祭(6月下旬)・土崎港曳山まつり(7月20日・21日)
 ・秋田長持唄全国大会(7月中旬)・秋田竿燈まつり(8月3～6日)・秋田市夏まつり雄物川花火大会(8月中旬)
 ・大正寺おけさまつり(8月第3日曜日)

<財 政>

(1) 決算収支（普通会計）

(百万円)

区 分	歳 入	歳 出	形式収支	実質収支	単年度収支	実質単年度収支	積立金現在高	地方債現在高
令元決算	137,574	134,804	2,770	1,722	11	△ 249	15,913	135,992
令2決算	184,296	181,103	3,194	1,841	119	△ 420	14,954	140,730
令3決算	164,291	161,777	2,514	1,903	63	770	15,059	145,835

(2) 主な歳入歳出

(百万円・%)

区 分	令3決算 (普通会計)	対前年比 (決算間比較)	令4当初予算 (普通会計)	対前年比 (当初間比較)
地 方 税	42,810	0.3	44,354	10.1
地方交付税	23,452	10.7	21,155	2.0
国県支出金	50,091	△ 31.5	35,079	0.6
地 方 債	17,648	0.0	10,355	△ 37.7
歳入合計	164,291	△ 10.9	140,272	0.0
義務的経費	77,309	9.3	71,433	△ 0.2
人件費	20,993	△ 2.5	21,891	△ 1.3
扶助費	43,179	21.2	36,277	0.4
公債費	13,138	△ 3.2	13,265	0.1
物件費	20,625	10.8	20,290	11.7
投資的経費	22,943	△ 0.5	12,544	△ 23.5
普通建設 事業費	15,474	8.4	5,285	△ 55.8
補助 単独	7,203	0.7	7,253	63.3
歳出合計	161,777	△ 10.7	140,272	0.0

※令4当初予算が骨格予算の場合、肉付け後予算を掲載しています。

(4) 財源及び支出の状況（構成比）

(%)

区 分	令3年度決算	県平均 (令3年度)	令2年度決算	類似団体 (令2年度)
一般財源	47.0	58.1	39.8	41.4
自主財源	37.9	25.9	34.1	38.2
義務的経費	47.8	39.6	39.0	41.3
投資的経費	14.2	12.4	12.7	10.5

(3) 主要指数

区 分	令3年度	令2年度	類似団体 (令2年度)
標準財政規模	74,230百万円	73,041百万円	81,582百万円
歳出決算倍率	2.18倍	2.48倍	2.38倍
経常収支比率 (含減収補償特例分、臨時財政対策債)	88.1%	91.5%	92.7%
財政力指数 (3か年平均)	0.66	0.67	0.80
実質収支比率	2.6%	2.5%	4.2%
地方債現在高倍率	1.96倍	1.93倍	1.72倍
健全化判断比率			
実質赤字比率	—	—	—
連結実質赤字比率	—	—	—
実質公債費比率	8.8%	9.1%	5.4%
将来負担比率	81.5%	77.6%	—
資金不足比率			
水道事業会計	—	—	—
下水道事業会計	—	—	—
農業集落排水事業会計	—	—	—
秋田市中央卸売市場会計	—	—	—
秋田市公設地方卸売市場会計	—	—	—
秋田市大森山動物園会計	—	—	—
秋田市廃棄物発電会計	—	—	—
税の徴収率	96.4%	96.0%	96.9%
積立金現在高	15,059百万円	14,954百万円	22,105百万円
うち財調・ 減価基金	6,532百万円	6,803百万円	11,056百万円
ラスパイレス指数	97.9	98.0	—

※ラスパイレス指数の欄中「令3年度」はR3.4.1現在、「令2年度」はR2.4.1現在
※「—」は、実質赤字額、連結実質赤字額、資金不足額等がないことを示す。

<公共施設整備状況>（令3年度）

(%)

区 分	当該団体
道 路	
改良率	85.1
舗装率	89.9
公 園	人口1人当たり面積(㎡)
13.9	
上水道等	普及率
99.2	
下水道等	普及率(処理人口)
101.7	
水洗便所設置率	92.4
公営住宅	世帯数比率
1.6	

<令和4年度主要事業>

(百万円)

○アンダー40正社員化促進事業	107
○佐竹史料館改築事業	285
○再生可能エネルギー導入支援事業	18
○第1子保育料無償化事業	300
○高齢者コインバス交通系ICカード導入事業	121

<今後の主要課題>

先端技術を活用した地域産業の振興としごとづくり
芸術文化・スポーツ・観光による都市の魅力向上
未来につながる環境立市あきたの推進
子どもを生み育てやすい社会づくり
いきいきと暮らせる健康長寿社会づくり

<教育・医療・福祉・その他>

教育 (令4.4.1)	区 分	幼稚園	小学校	中学校	高等学校		
施設数	15(15)	42(1)	26(1)	14(4)			
医療 (令4.3.31)	区 分	病 院		診 療 所			
施設数	22(5,332床)	445(219床)					
福祉 (令4年6月現在)	区 分	保育所	特養老人ホーム	養護老人ホーム	軽老人ホーム	地域包括支援センター	
施設数	54(48)	27(27)	3(3)	10(10)	18		
定員(人)	4,514(4,049)	1,593(1,593)	205(205)	420(420)			
その他施設 (令4.3.31)	区 分	認定こども園	公会堂・市民会館	公民館	図書館	体育館	野球場
施設数	34(34)	4	0	7(2)	15(5)	10(4)	
定員(人)	5,288(5,288)						

※教育の欄中、県立・市町村立以外を()で内書
※福祉の欄中、市町村立・一部事務組合等管理施設以外を()で内書
※福祉の欄中、施設数および定員数が小数となるのは一部事務組合等管理施設における按分のため
※その他施設の欄中、市町村立以外を()で内書
※その他施設の欄中、認定こども園は令和4年4月1日現在の数字

<その他・PRキャラクター>

- 友好・姉妹都市等 国外
 - ・蘭州市(中国)・パッサウ市(ドイツ)・ウラジオストク市(ロシア)
 - ・セントクラウド市(アメリカ)・キナイ半島郡(アメリカ)・南寧市(中国)
- 友好・姉妹都市等 国内
 - ・常陸太田市(茨城県)・大子町(茨城県)
- 連携交流都市
 - ・仙北市
- 名所・旧跡
 - ・千秋公園・佐竹史料館・千秋美術館・赤れんが郷土館・民俗芸能伝承館・太平山
 - ・太平山リゾート公園・ポルトタワー「セリオン」・天徳寺・組谷峽・伏伸の滝・高尾山
 - ・華の里・秋田城跡歴史資料館・秋田市民市場・秋田県立美術館・川反飲食店街・大森山動物園
 - ・新屋ガラス工房・旧秋田藩主佐竹氏別邸(如斯亭)庭園・土崎みなと歴史伝承館
- キャラクター名称
 - ・ゼイキッズ・オモリン・スポまる・スポひめ・エコアちゃん・秋麻呂くん

(市の木) 黒松、秋田杉
(市の花) 桜
(市の鳥) 雉

	〒016-8501 上町1番3号 ☎ (0185) 52-2111 FAX (0185) 89-1762 ウェブサイト https://www.city.noshiro.lg.jp/ Eメール soumu@city.noshiro.lg.jp	主な地域指定 辺地 振興山村 地方拠点 過疎 豪雪 促進区域 特定農山村	一部事務組合加入事業 議員公務災害 し尿処理 非常勤公務災害 ごみ処理 常備消防 老人福祉	公 営 企 業 上水道 簡水 下水道 介護サービス
	類型 II-1 コード番号 052027	基本構想 平30~令9年度 基本計画 平30~令4年度		

<概 要>

(1) 面 積 (県内10位)

総面積 (令4.4.1)	耕地 (令2.7.15)	宅地 (令3.1.1)	山林 (令3.3.31)
426.95km ²	75.30km ²	16.01km ²	252.19km ²

(2) 人 口 (県内6位)

平22年国調	平27年国調	令2年国調	令4年1.1住基
59,084	54,730	49,968	50,397
人口増減率 (H27-R2)	△8.7%	高齢化率 令4.7.1	42.9%
		人口密度	118.04 人/km ²

(3) 世 帯 数

平22年国調	平27年国調	令2年国調	令4年1.1住基
22,750	22,371	21,191	24,163

(4) 選挙人名簿登録者数 (令4.9.1現在)

男	女	計
20,298	24,018	44,316

(5) 沿 革

平18.3.21	合体	能代市、二ツ井町
----------	----	----------

<組 織>

(1) 議 会 (令4.9.1現在)

議長	やすいかずのり 安井和則	議員数	20人
副議長	わたなべゆうこ 渡辺優子	条例定数	20人
議員任期	令8.4.22	党派別内訳	立1公1共2 無所属16

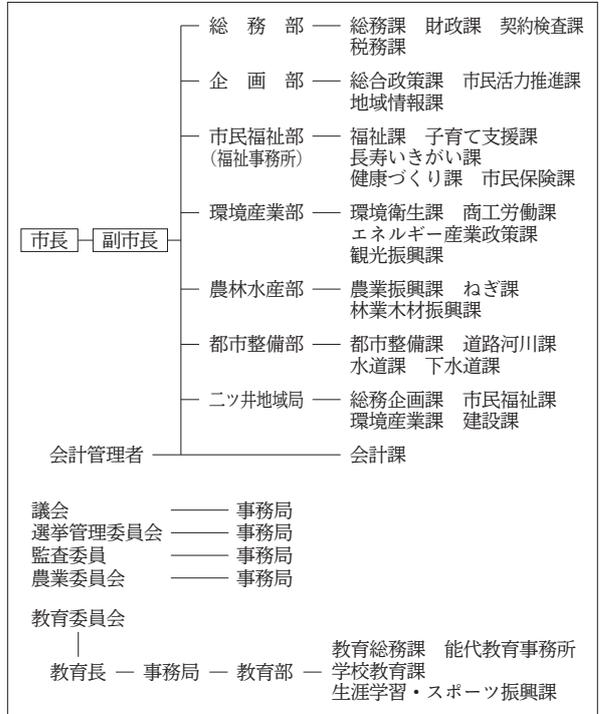
(2) 二 役 (令4.9.1現在)

市長	さいとうしげのぶ 齊藤滋宣 (5期~令8.4.22)	副市長	おのまさひろ 小野正博
----	----------------------------------	-----	----------------

(3) 職 員 数 (令4.4.1現在)

区 分	職員数	左 の 職 別 内 訳	区 分	職員数
普通会計 (うち施設関係)	391 (34)		一般行政職	350
人口千人当たり	7.76	技能労務職	19	
公営事業会計関係	52	企業職	18	
計	443	消防職	0	
		教育職	3	
		その他(内税務職)	53(28)	

<行政機構>



<産業・経済>

(1) 産業構造

区 分	総生産額 (令元年度)		就業人口 (令2年国調)		
	実額(百万円)	割合(%)	実数(人)	割合(%)	
第一次	農 業	4,615	2.1	1,928	8.4
	林 業	371	0.2		
	水産業	23	0.0		
	計	5,009	2.3		
第二次	鉱 業	0	0.0	4,984	21.8
	製造業	17,403	8.0		
	建設業	25,222	11.6		
	計	42,625	19.7		
第三次	169,052	78.0	15,814	69.0	
分類不能			180	0.8	
輸入品に課される税・関税等	-990				
合 計	215,696	100.0	22,906	100.0	

(2) 一人当たり分配所得 (令元年度)

一人当たり分配所得	県内 7 位	2,710 千円
-----------	--------	----------

(3) 主要農産物・名産・特産品

あきた白神米・白神ねぎ・白神山うど・白神みょうが 白神きゃべつ・白神アスパラガス・鶴形牛・豚なんこつ 能代うどん・北限の檜山茶・松山納豆・東雲羊羹・茶羊羹 翁飴・志んこ・秋田杉樽桶・木工品・能代風・ゼオライト

(4) 主要製造業 (2020年) (万円)

順位	品 名	製造品出荷額等
1	電 気 機 械	709,423
2	木 材 ・ 木 製 品	519,765
3	電子部品・デバイス	412,060

(祭・行事) ・能代公園春祭り(さくら・つつじ)・きみまち桜まつり、つつじまつり・能代風揚げ大会・能代カップ
 ・嫁見まつり・港まつり能代の花火・こども七夕・能代七夕「天空の不夜城」・能代役七夕・能代宇宙イベント
 ・のしろ銀河フェスティバル・のしろ産業フェア・白神ねぎまつり・きみまち阪公園紅葉まつり
 ・きみまちの里フェスティバル・きみまち二ツ井マラソン

<財 政>

(1) 決算収支（普通会計）

(百万円)

区 分	歳 入	歳 出	形式収支	実質収支	単年度収支	実質単年度収支	積立金現在高	地方債現在高
令元決算	27,869	27,097	773	663	△ 44	△ 620	10,262	32,415
令2決算	35,707	34,720	987	894	231	△ 439	9,558	31,783
令3決算	32,981	31,614	1,367	1,052	158	13	9,282	31,024

(2) 主な歳入歳出

(百万円・%)

区 分	令3決算 (普通会計)	対前年比 (決算間比較)	令4当初予算 (普通会計)	対前年比 (当初間比較)
地 方 税	7,251	18.3	7,171	5.6
地方交付税	9,200	2.9	7,800	4.0
国県支出金	8,381	△ 34.2	6,880	18.7
地 方 債	2,597	0.6	2,585	△ 8.8
歳入合計	32,981	△ 7.6	31,067	9.3
義務的経費	14,333	10.6	13,531	0.9
人件費	3,943	1.5	4,122	△ 0.3
扶助費	6,911	20.9	5,856	1.3
公債費	3,479	3.5	3,553	1.8
物件費	3,966	14.0	4,357	22.4
投資的経費	2,976	△ 13.9	3,906	62.3
普通建設 事業費	1,327	△ 34.3	1,098	7.4
補助 単独	1,640	14.2	2,791	101.7
歳出合計	31,614	△ 8.9	31,067	9.3

※令4当初予算が骨格予算の場合、肉付け後予算を掲載しています。

(4) 財源及び支出の状況（構成比）

(%)

区 分	令3年度決算	県平均 (令3年度)	令2年度決算	類似団体 (令2年度)
一般財源	55.6	58.1	46.9	45.4
自主財源	33.1	25.9	27.4	28.9
義務的経費	45.3	39.6	37.3	35.4
投資的経費	9.4	12.4	10.0	13.2

<公共施設整備状況>（令3年度）

(%)

区 分	当該団体	
道 路	改 良 率	58.4
	舗 装 率	69.5
公 園	人口1人当たり面積(㎡)	8.4
上水道等	普 及 率	86.8
下水道等	普及率(処理人口)	75.5
	水洗便所設置率	63.4
公営住宅	世帯数比率	3.6

<令和4年度主要事業>

(百万円)

○能代工業団地拡張事業費（工業団地西側）	333
○文化財等収蔵庫設置事業費	280
○子ども館展示室リニューアル整備事業費	113
○次世代エネルギー導入促進事業費	19
○のしろ人材確保支援事業	8

<今後の主要課題>

若者の定住につながる産業振興と雇用確保
子どもを生み育てやすい環境づくり
健康をキーワードとした各分野の施策の推進

(3) 主要指数

区 分	令3年度	令2年度	類似団体 (令2年度)	
標準財政規模	17,006百万円	16,006百万円	11,384百万円	
歳出決算倍率	1.86倍	2.17倍	2.24倍	
経常収支比率 (含減収施設特例分、臨時財政対策債)	86.2%	94.1%	92.5%	
財政力指数 (3か年平均)	0.46	0.45	0.40	
実質収支比率	6.2%	5.6%	5.5%	
地方債現在高倍率	1.82倍	1.99倍	1.92倍	
健全化判断比率	実質赤字比率	—	—	
	連結実質赤字比率	—	—	
	実質公債費比率	7.7%	7.4%	9.2%
	将来負担比率	35.4%	33.0%	—
資金不足比率	能代市水道事業会計	—	—	
	能代市下水道事業会計	—	—	
	能代市簡易水道事業特別会計	—	—	
	能代市農業集落排水事業特別会計	—	—	
	能代市浄化槽整備事業特別会計	—	—	
税の徴収率	94.3%	93.1%	96.7%	
積立金現在高	9,282百万円	9,558百万円	7,131百万円	
	うち財調・ 減債基金 6,749百万円	6,851百万円	3,335百万円	
ラスパイレス指数	96.1	96.4	—	

※ラスパイレス指数の欄中「令3年度」はR3.4.1現在、「令2年度」はR2.4.1現在
※「—」は、実質赤字額、連結実質赤字額、資金不足額等がないことを示す。

<教育・医療・福祉・その他>

教育 (令4.4.1)	区 分	幼稚園	小学校	中学校	高等学校		
	施設数	2(2)	7(0)	6(0)	3(0)		
医療 (令4.3.31)	区 分	病 院		診 療 所			
	施設数	5(1,023床)		78(138床)			
福祉 (令4年6月現在)	区 分	保育所	特養老人ホーム	養護老人ホーム	軽老人ホーム	地域包括 支援センター	
	施設数	12(8)	4.6(4)	1(0)	1(1)	4	
	定員(人)	770(420)	204(158)	70(0)	15(15)	—	
その他施設 (令4.3.31)	区 分	認定こども園	公会堂・ 市民会館	公民館	図書館	体育館	野球場
	施設数	6(6)	2	18	2(0)	5(0)	9(0)
	定員(人)	877(877)	—	—	—	—	—

※教育の欄中、県立・市町村立以外を()で内書
※福祉の欄中、市町村立・一部事務組合等管理施設以外を()で内書
※福祉の欄中、施設数および定員数が小数となるのは一部事務組合等管理施設における按分のため
※その他施設の欄中、市町村立以外を()で内書
※その他施設の欄中、認定こども園は令和4年4月1日現在の数字

<その他・PRキャラクター>

- 友好・姉妹都市等（銀河連邦）国内
 - ・サンリクオオフト共和国（岩手県大船渡市）・サク共和国（長野県佐久市）
 - ・サガミハラ共和国（神奈川県相模原市）・ウチノウラキモツキ共和国（鹿児島県肝属郡肝付町）
 - ・タイキ共和国（北海道広尾郡大樹町）・カクダ共和国（宮城県角田市）
- 教育連携・災害時相互応援都市
 - ・東京都豊島区
- 名所・旧跡
 - ・能代市旧料亭金勇・井坂記念館・檜山城跡・風の松原・能代公園
 - ・小友沼・毘沙門の森・能代エナジウムパーク・はまなす画廊
 - ・はまなす展望台・JAXA能代ロケット実験場
 - ・能代バスミュージアム・喜久水酒造トンネル地下貯蔵庫
 - ・きみまち飯島立自然公園・仁耐水沢スキギ希少個体群保護林
 - ・七座山・銀杏山神社・道の駅ふたつ
- PRキャラクター
 

(白神ねぎのん©)

(市の木) りんご

(市の花) 桜

(市の鳥) 白鳥

 〒013-8601 中央町8番2号 ☎ (0182) 35-2111 FAX (0182) 33-6061 ウェブサイト https://www.city.yokote.lg.jp/ Eメール somu@city.yokote.lg.jp	主な地域指定 振興山村 過疎 辺地 豪雪 特別豪雪 地方拠点 促進区域 特定農山村	一部事務組合加入事業 議員公務災害 非常勤公務災害 退職手当 その他	公 営 企 業 上下道 病院 下水道 観光施設 介護サービス
	類型 II-1 コード番号 052035	基本構想 平28~令7年度 基本計画 令3~令7年度	

<概 要>

(1) 面 積 (県内9位)

総面積 (令4.4.1)	耕地 (令2.7.15)	宅地 (令3.1.1)	山林 (令3.3.31)
692.80km ²	176.00km ²	25.65km ²	376.13km ²

(2) 人 口 (県内2位)

平22年国調	平27年国調	令2年国調	令4年1.1住基
98,367	92,197	85,555	85,912

人口増減率 (H27-R2)	高齢化率 令4.7.1	40.7%	人口密度 124.01人/km ²
-------------------	----------------	-------	---------------------------------

(3) 世 帯 数

平22年国調	平27年国調	令2年国調	令4年1.1住基
31,731	31,463	31,109	34,087

(4) 選挙人名簿登録者数 (令4.9.1現在)

男	女	計
35,060	39,391	74,451

(5) 沿 革

平17.10.1	合体	横手市、増田町、平鹿町、雄物川町、大森町、十文字町、山内村、大雄村
----------	----	-----------------------------------

<組 織>

(1) 議 会 (令4.9.1現在)

議長	すずき 孝	議員数	26人
副議長	かとう 勝義	定数	26人
議員任期	令7.10.22	党派別内訳	公2 共2 無所属22

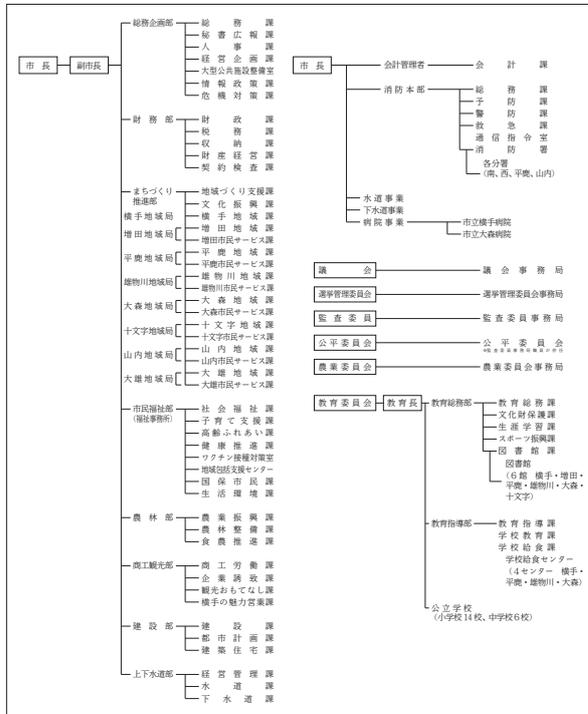
(2) 二 役 (令4.9.1現在)

市長	たか はし だい 高 橋 大 (3期~令7.10.22)	副市長	いし やま きよ かず 石 山 清 和 ふじ 藤 もと かず ひろ 藤 本 和 宏
----	------------------------------------	-----	--

(3) 職 員 数 (令4.4.1現在)

区 分	職員数	左の職別内訳	区 分	職員数
普通会計 (うち施設関係)	903 (62)		一般行政職	605
人口千人あたり	10.51	技能労務職	63	
公営事業会計関係	550	企業職	445	
計	1,453	消防職	169	
		教育職	7	
		その他(内税務職)	164(33)	

<行政機構>



<産業・経済>

(1) 産業構造

区 分	総生産額 (令元年度)		就業人口 (令2年国調)		
	実額(百万円)	割合(%)	実数(人)	割合(%)	
第一次	農業	16,095	5.1	6,489	14.7
	林業	1,756	0.6		
	水産業	4	0.0		
	計	17,855	5.7		
第二次	鉱業	83	0.0	11,058	25.1
	製造業	53,755	17.2		
	建設業	29,535	9.4		
	計	83,373	26.6		
第三次	211,846	67.7	26,164	59.5	
分類不能			298	0.7	
輸入品に課される税・関税等	-1,431				
合計	311,643	100.0	44,009	100.0	

(2) 一人当たり分配所得 (令元年度)

一人当たり分配所得	県内 9 位	2,556 千円
-----------	--------	----------

(3) 主要農産物・名産・特産品

米・りんご・スイカ・さくらんぼ・山内いものこぶどう・ホップ・横手やきそば・日本酒 大森産ぶどうのワイン・りんご、ぶどうジュース いぶりがっこ・浅舞の漬物・十文字ラーメン・中山人形

(4) 主要製造業 (2020年) (万円)

順位	品 名	製造品出荷額等
1	輸 送 用 機 械	4,945,256
2	生 産 用 機 械	1,732,710
3	プ ラ ス チ ッ ク	1,224,718

(祭・行事) ・かまくら(2月15~16日)・ぼんでん(2月16~17日)・あきた十文字映画祭(2月上旬)・梨木水かぶり(2月第3日曜日)・桜まつり(4月中旬~5月上旬)・秋田スカイフェスタ(5月3~5日)
 ・大森リゾート村芝桜フェスタ(5月中旬~下旬)・十文字さくらんぼまつり(6月中旬~7月中旬)・あやめまつり(6月中旬~下旬)・大雄サマーフェスティバル(7月下旬)
 ・鹿島送り(7月中旬~8月下旬)・は・は・はまつり(8月8日)・送り盆まつり(8月15・16日)・増田の花火(9月14日)・浅舞八幡神社祭典(9月敬老の日の直前の土日)
 ・いものこまつり(9月第3日曜日)・真人公園りんごまつり(10月中旬)・霜月神楽(国重要無形民俗文化財)(11月7・8日)・菊まつり(10月下旬~11月上旬)

<財 政>

(1) 決算収支（普通会計）

(百万円)

区 分	歳 入	歳 出	形式収支	実質収支	単年度収支	実質単年度収支	積立金現在高	地方債現在高
令元決算	56,927	54,651	2,276	1,985	68	△ 62	22,369	67,722
令2決算	69,071	66,131	2,940	2,085	101	△ 109	22,003	68,963
令3決算	60,635	57,969	2,667	2,441	356	804	22,216	66,781

(2) 主な歳入歳出

(百万円・%)

区 分	令3決算 (普通会計)	対前年比 (決算間比較)	令4当初予算 (普通会計)	対前年比 (当初間比較)	
地 方 税	8,359	△ 2.0	7,951	2.2	
地方交付税	21,157	3.8	18,981	4.1	
国県支出金	15,558	△ 29.2	11,312	7.5	
地 方 債	4,142	△ 43.3	4,566	8.2	
歳入合計	60,635	△ 12.2	53,799	5.2	
義務的経費	26,510	6.3	26,038	0.1	
人件費	9,475	△ 0.1	9,836	△ 0.5	
扶助費	10,454	15.1	9,469	△ 0.8	
公債費	6,581	3.2	6,733	2.0	
物件費	7,009	19.8	6,906	0.5	
投資的経費	8,024	△ 24.9	8,191	41.7	
普通建設 事業費	補助 単独	3,844 4,173	3.2 △ 39.7	4,120 3,823	43.8 31.6
歳出合計	57,969	△ 12.3	53,799	5.2	

※令4当初予算が骨格予算の場合、肉付け後予算を掲載しています。

(4) 財源及び支出の状況（構成比）

(%)

区 分	令3年度決算	県平均 (令3年度)	令2年度決算	類似団体 (令2年度)
一般財源	54.0	58.1	46.0	44.6
自主財源	27.3	25.9	24.0	29.6
義務的経費	45.7	39.6	37.7	37.5
投資的経費	13.8	12.4	16.2	12.2

(3) 主要指数

区 分	令3年度	令2年度	類似団体 (令2年度)
標準財政規模	31,145百万円	30,532百万円	20,047百万円
歳出決算倍率	1.86倍	2.17倍	2.24倍
経常収支比率 (含減収補填(債務特例分、臨時財政対策債))	91.3%	92.1%	92.1%
財政力指数 (3か年平均)	0.33	0.33	0.53
実質収支比率	7.8%	6.8%	5.9%
地方債現在高倍率	2.14倍	2.26倍	1.81倍
健全化判断比率	実質赤字比率	—	—
	連結実質赤字比率	—	—
	実質公債費比率	7.2%	7.0%
	将来負担比率	13.6%	14.6%
資金不足比率	横手市病院事業会計	—	—
	横手市水道事業会計	—	—
	横手市下水道事業会計	—	—
	浄化槽市町村整備推進事業特別会計	—	—
	市営温泉施設特別会計	—	—
税の徴収率	94.7%	94.5%	96.7%
積立金現在高	22,216百万円	22,003百万円	11,824百万円
	うち財調・ 減債基金	15,896百万円	15,447百万円
ラスパイレズ指数	96.8	97.2	5,743百万円

※ラスパイレズ指数の欄中「令3年度」はR3.4.1現在、「令2年度」はR2.4.1現在
※「—」は、実質赤字額、連結実質赤字額、資金不足額等がないことを示す。

<公共施設整備状況>（令3年度）

(%)

区 分	当該団体
道 路	改良率 69.3
	舗装率 57.6
公 園	人口1人当たり面積(㎡) 26.9
上水道等	普及率 82.5
下水道等	普及率(処理人口) 82.3
	水洗便所設置率 68.7
公営住宅	世帯数比率 3.0

<令和4年度主要事業>

(百万円)

○大型公共施設整備事業	12,975
○市街地再開発対策事業費	6,140
○都市再生整備事業	1,184
○天下森スキー場整備事業	1,138
○雪捨場用地取得事業	216

<今後の主要課題>

魅力ある産業と雇用の場が生み出されるまちづくりの推進
横手に多くの人が集い、行き交い、賑わいが生み出されるまちづくりの推進
若い世代が家庭を築き、安心して子育てができるまちづくりの推進
横手に誇りと愛着をもち、活き活きと暮らすことができるまちづくりの推進
新しい時代の流れを力にするまちづくりの推進

<教育・医療・福祉・その他>

教 育 (令4.4.1)	区 分	幼稚園	小学校	中学校	高等学校		
	施設数	4(4)	14(0)	7(0)	6(0)		
医 療 (令4.3.31)	区 分	病 院	診 療 所				
	施設数	4(1,216床)	120(18床)				
福 祉 (令4年6月現在)	区 分	保育所	特養老人ホーム	養護老人ホーム	軽老人ホーム	地域包括 支援センター	
	施設数	25(22)	16(15)	3(2)	4(4)	3	
	定員(人)	1,970(1,430)	764(644)	150(100)	110(110)		
その他施設 (令4.3.31)	区 分	認 定 こども園	公会堂・ 市民会館	公民館	図書館	体育館	野球場
	施設数	8(8)	4	36	6(0)	12(0)	8(0)
	定員(人)	785(785)					

※教育の欄中、県立・市町村立以外を()で内書
※福祉の欄中、市町村立・一部事務組合等管理施設以外を()で内書
※福祉の欄中、施設数および定員数が小数となるのは一部事務組合等管理施設における按分のため
※その他施設の欄中、市町村立以外を()で内書
※その他施設の欄中、認定こども園は令和4年4月1日現在の数字

<その他・PRキャラクター>

- 友好・姉妹都市等 国内
 - ・厚木市（神奈川県）・那珂市（茨城県）
- 名所・旧跡
 - ・横手公園・金沢公園・平安の風わたる公園
 - ・真人公園・浅舞公園・雄物川中央公園・雄物川河川公園
 - ・大森公園・梨木公園・沼の柵・首塚神社
 - ・波字志別神社神楽殿・夜の大杉・たいゆう緑花園
 - ・木戸五郎兵衛村・増田の町並み（重要伝統的建造物群保存地区）

(市の木) 秋田杉

(市の花) キク

 〒017-8555 字中城20番地 ☎ (0186) 49-3111 FAX (0186) 49-1198 ウェブサイト https://www.city.odate.lg.jp/ Eメール info@city.odate.lg.jp	主な地域指定 振興山村 過疎 辺地 豪雪 特別豪雪 地方拠点 促進区域 特定農山村	一部事務組合加入事業 議員公務災害 非常勤公務災害 退職手当 その他	公 営 企 業 上水道 工業用水道 病院 下水道 市場 介護サービス
	類型 II-2 コード番号 052043	基本構想 平28~令5年度 基本計画 令2~令5年度	

<概 要>

(1) 面 積 (県内 4 位)

総面積 (令4.4.1)	耕地 (令2.7.15)	宅地 (令3.1.1)	山林 (令3.3.31)
913.22km ²	76.40km ²	20.59km ²	723.84km ²

(2) 人 口 (県内 5 位)

平22年国調	平27年国調	令2年国調	令4年1.1住基
78,946	74,175	69,237	69,293
人口増減率 (H27-R2)	△6.7%	高齢化率 令4.7.1	40.5%
		人口密度	75.88 人/km ²

(3) 世 帯 数

平22年国調	平27年国調	令2年国調	令4年1.1住基
28,442	28,242	28,044	31,561

(4) 選挙人名簿登録者数 (令4.9.1現在)

男	女	計
28,191	32,163	60,354

(5) 沿 革

昭26. 4. 1	合体 (市制施行)	大館市、釈迦内村
昭30. 3. 1	編入	下川沿村、上川沿村、長木村、二井田村、真中村
昭30. 3. 31	編入	十二所町
昭42. 12. 21	編入	花矢町
昭59. 6. 1	境界変更	比内町の一部
平17. 6. 20	編入	比内町、田代町

<組 織>

(1) 議 会 (令4.9.1現在)

議長	ふじ 原 明	議員数	26人
副議長	たなか 耕太郎	定数	26人
議員任期	令5.4.30	党派別内訳	立憲2 公2 共1 無所属21

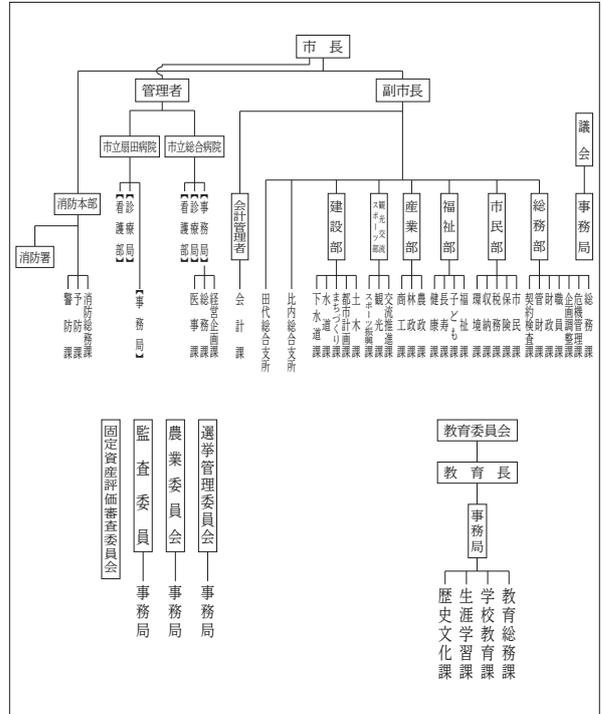
(2) 二 役 (令4.9.1現在)

市長	ふくはら 淳嗣 (2期~令5.4.30)	副市長	なむら 伸一
----	-------------------------	-----	--------

(3) 職 員 数 (令4.4.1現在)

区 分	職員数	左の職別内訳	区 分	職員数
普通会計 (うち施設関係)	665 (119)		一般行政職	429
人口千人あたり	9.60	技能労務職	29	
公営事業会計関係	659	企業職	625	
計	1,324	消防職	124	
		教育職	2	
		その他(内税務職)	115(39)	

<行政機構>



<産業・経済>

(1) 産業構造

区 分	総生産額 (令元年度)		就業人口 (令2年国調)	
	実額(百万円)	割合(%)	実数(人)	割合(%)
第一次	農 業	7,186	2.5	2,025
	林 業	624	0.2	
	水産業	2	0.0	
	計	7,812	2.7	
第二次	鉱 業	186	0.1	9,371
	製造業	69,906	24.4	
	建設業	16,760	5.8	
	計	86,852	30.3	
第三次	191,877	67.0	21,046	64.0
分類不能			463	1.4
輸入品に課される税・関税等	-1,309			
合 計	285,232	100.0	32,905	100.0

(2) 一人当たり分配所得 (令元年度)

一人当たり分配所得	県内 5 位	2,774 千円
-----------	--------	----------

(3) 主要農産物・名産・特産品

きたんぼ・比内地鶏・とんぶり・アスパラ・山の芋
 えだまめ・ホップ・葉タバコ・中山なし・白神生ハム
 田代産根曲がりタケノコ・曲げわっぱ・秋田杉桶樽
 樽細工

(4) 主要製造業 (2020年)

順位	品 名	製造品出荷額等 (万円)
1	食 料 品	1,387,064
2	金 属 製 品	943,855
3	電子部品・デバイス	874,340

(祭・行事) ・比内とりの市(1月第4日曜日とその前日)・大館アメッコ市(2月第2土・日曜日)・大館桜まつり(4月下旬~5月上旬)
 ・大館バラまつり(6月)・たけのこ祭り(6月)・大館大文字まつり(8月中旬)・大館神明社例祭(9月10日・11日)
 ・本場大館きたんぼまつり(10月中旬)・五色湖まつり(10月中旬)・大館圏域産業祭(10月下旬)

<財 政>

(1) 決算収支（普通会計）

(百万円)

区 分	歳 入	歳 出	形式収支	実質収支	単年度収支	実質単年度収支	積立金現在高	地方債現在高
令元決算	39,312	37,185	2,127	1,765	628	626	8,818	30,714
令2決算	52,612	50,529	2,082	1,832	67	△ 88	8,147	33,092
令3決算	46,966	44,631	2,335	2,163	331	917	7,907	32,122

(2) 主な歳入歳出

(百万円・%)

区 分	令3決算 (普通会計)	対前年比 (決算間比較)	令4当初予算 (普通会計)	対前年比 (当初間比較)
地 方 税	7,880	△ 0.4	7,539	4.2
地方交付税	13,397	7.8	11,300	2.0
国県支出金	12,520	△ 24.2	6,926	0.0
地 方 債	2,849	△ 49.3	2,518	△ 19.5
歳入合計	46,966	△ 10.7	35,245	1.9
義務的経費	18,933	15.9	16,396	△ 0.3
人件費	6,481	4.4	6,217	△ 2.3
扶助費	8,561	25.7	6,667	0.4
公債費	3,891	17.5	3,512	2.0
物件費	5,962	17.7	5,548	2.7
投資的経費	5,810	△ 31.5	3,606	△ 2.5
普通建設補助	3,186	28.2	1,574	15.1
事業費単独	2,598	△ 56.3	2,032	△ 12.9
歳出合計	44,631	△ 11.7	35,245	1.9

※令4当初予算が骨格予算の場合、肉付け後予算を掲載しています。

(3) 主要指数

区 分	令3年度	令2年度	類似団体 (令2年度)
標準財政規模	22,506百万円	21,953百万円	18,022百万円
歳出決算倍率	1.98倍	2.30倍	2.25倍
経常収支比率 (含減収補償特例分、臨時財政対策債)	90.9%	93.3%	91.8%
財政力指数 (3か年平均)	0.42	0.42	0.75
実質収支比率	9.6%	8.3%	6.8%
地方債現在高倍率	1.43倍	1.51倍	1.65倍
健全化判断比率	—	—	—
実質赤字比率	—	—	—
連結実質赤字比率	—	—	—
実質公債費比率	8.2%	8.4%	6.4%
将来負担比率	82.2%	87.5%	—
資金不足比率	—	—	—
大館市水道事業会計	—	—	—
大館市工業用水道事業会計	—	—	—
大館市下水道事業会計	—	—	—
大館市病院事業会計	1.4%	0.9%	—
大館市公設総合地方卸売市場特別会計	—	—	—
大館市農業集落排水事業特別会計	—	—	—
大館市戸別浄化槽整備事業特別会計	—	—	—
税の徴収率	97.4%	97.0%	96.8%
積立金現在高	7,907百万円	8,147百万円	8,154百万円
うち財調・減債基金	2,050百万円	1,662百万円	4,130百万円
ラスパイレズ指数	98.2	98.0	—

※ラスパイレズ指数の欄中「令3年度」はR3.4.1現在、「令2年度」はR2.4.1現在
※「—」は、実質赤字額、連結実質赤字額、資金不足額等がないことを示す。

(4) 財源及び支出の状況（構成比）

(%)

区 分	令3年度決算	県平均 (令3年度)	令2年度決算	類似団体 (令2年度)
一般財源	50.8	58.1	42.9	43.6
自主財源	33.3	25.9	30.1	39.0
義務的経費	42.4	39.6	32.3	43.3
投資的経費	13.0	12.4	16.8	15.2

<公共施設整備状況>（令3年度）

(%)

区 分	当該団体
道 路	80.2
改良率	80.2
舗装率	78.7
公 園	29.3
人口1人当たり面積(㎡)	29.3
上水道等	82.5
普及率	82.5
下水道等	84.7
普及率(処理人口)	84.7
水洗便所設置率	71.0
公営住宅	2.4
世帯数比率	2.4

<令和4年度主要事業>

(百万円)

○大館市し尿受入センター整備事業	711
○JR大館駅周辺整備事業	525
○御成町南地区土地区画整理事業	358
○森林経営管理事業	76
○野遊びSDGs推進事業	75

<今後の主要課題>

キッズデザインのまちづくり
バリアフリーのまちづくり
ICTの利活用の推進
観光とスポーツによる賑わいと交流を生むまちづくり
地域の特性を活かした産業振興

<教育・医療・福祉・その他>

教 育 (令4.4.1)	区 分	幼稚園	小学校	中学校	高等学校		
施設数		1(1)	17(0)	9(0)	3(0)		
医 療 (令4.3.31)	区 分	病 院	診 療 所				
施設数		6(1,103床)	73(16床)				
福 祉 (令4年6月現在)	区 分	保育所	特 養 老 人 ホ ー ム	養 護 老 人 ホ ー ム	軽 老 人 ホ ー ム	費 地 域 包 括 支 援 セ ン タ ー	
施設数		10(1)	9(8)	1(0)	2(1)	7	
定員(人)		1,030(60)	590(480)	80(0)	100(50)	—	
その他施設 (令4.3.31)	区 分	認 定 こ ども 園	公 会 堂 ・ 市 民 会 館	公 民 館	図 書 館	体 育 館	野 球 場
施設数		8(8)	1	30	4(0)	13(0)	6(0)
定員(人)		1,046(1,046)	—	—	—	—	—

※教育の欄中、県立・市町村立以外を()で内書
※福祉の欄中、市町村立・一部事務組合等管理施設以外を()で内書
※福祉の欄中、施設数および定員数が小数となるのは一部事務組合等管理施設における按分のため
※その他施設の欄中、市町村立以外を()で内書
※その他施設の欄中、認定こども園は令和4年4月1日現在の数字

<その他・PRキャラクター>

● 友好・姉妹都市等 国内	● PRキャラクター
・南種子町(鹿児島県)・常陸大宮市(茨城県)	 (はちくん)
● 名所・旧跡	
・鳥潟会館・長走風穴・芝谷地温泉・北鹿ハリストス正教会聖堂	
・秋田犬会館・大館樹海ドーム・長岐家武家門・独鈷大日神社	
・県立自然公園田代岳・五色滝・五色湖・石の塔・忠犬ハチ公像	
・忠犬ハチ公の家・天宮の松・松峰神社・老犬神社・出川の驛	
・扇田神社・秋田犬の里	

(市の木) すぎ
(市の花) つばき
(市の鳥) あおさぎ
(市の魚) はたはた

	〒010-0595 船川港船川字泉台66番地 1 ☎ (0185) 23-2111 FAX (0185) 23-2424 ウェブサイト https://www.city.oga.akita.jp/ Eメール p_relations@city.oga.akita.jp	主な地域指定 過疎 辺地 半島振興 豪雪 促進区域 特定農山村	一部事務組合加入事業 議員公務災害 非常勤公務災害 退職手当 常備消防 し尿処理 ごみ処理 その他	公 営 企 業 上水道 ガス 病院 下水道	
	<table border="1"> <tr> <th>類型</th> <td>I-1</td> <th>コード番号</th> <td>052060</td> </tr> </table>	類型	I-1	コード番号	052060
類型	I-1	コード番号	052060		

<概 要>

(1) 面 積 (県内15位)

総面積 (令4.4.1)	耕地 (令2.7.15)	宅地 (令3.1.1)	山林 (令3.3.31)
241.09km ²	46.70km ²	8.93km ²	125.84km ²

(2) 人 口 (県内11位)

平22年国調	平27年国調	令2年国調	令4年1.1住基
32,294	28,375	25,154	25,531

人口増減率 (H27-R2)	高齢化率 令4.7.1	50.8%	人口密度 105.90 人/km ²
-------------------	----------------	-------	-------------------------------------

(3) 世帯数

平22年国調	平27年国調	令2年国調	令4年1.1住基
11,593	11,147	10,492	12,676

(4) 選挙人名簿登録者数 (令4.9.1現在)

男	女	計
10,826	12,155	22,981

(5) 沿 革

平17.3.22	合体	男鹿市、若美町
----------	----	---------

<組 織>

(1) 議 会 (令4.9.1現在)

議長	こまつほづみ 小松穂積	議員数	16人
副議長	ふなきまさひろ 船木正博	条例定数	16人
議員任期	令8.4.21	党派別内訳	立1 共1 公1 無所属13

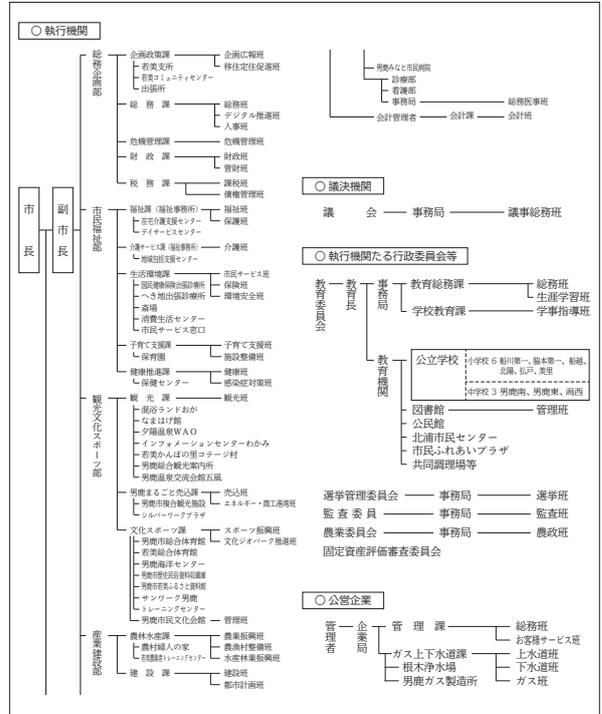
(2) 二 役 (令4.9.1現在)

市長	すがわらこうじ 菅原広二 (2期~令7.4.11)	副市長	きとうひろし 佐藤 博
----	---------------------------------	-----	----------------

(3) 職 員 数 (令4.4.1現在)

区 分	職員数	左 の 職 別 内 訳	区 分	職員数
普通会計 (うち施設関係)	244 (35)		一般行政職	225
人口千人あたり	9.56	技能労務職	11	
公営事業会計関係	190	企業職	28	
計	434	消防職	0	
		教育職	0	
		その他(内税務職)	170(19)	

<行政機構>



<産業・経済>

(1) 産業構造

区 分	総生産額 (令元年度)		就業人口 (令2年国調)	
	実額(百万円)	割合(%)	実数(人)	割合(%)
第一次	農 業	2,529	3.4	1,299
	林 業	221	0.3	
	水産業	585	0.8	
	計	3,335	4.5	
第二次	鉱 業	1,841	2.5	2,409
	製造業	5,297	7.1	
	建設業	4,962	6.7	
	計	12,100	16.2	
第三次	59,139	79.3	7,074	64.1
分類不能			249	2.3
輸出品に課される税・関税等	-341			
合 計	74,233	100.0	11,031	100.0

(2) 一人当たり分配所得 (令元年度)

一人当たり分配所得 県内 18 位	2,225 千円
-------------------	----------

(3) 主要農産物・名産・特産品

和梨・メロン・ネギ・花き(菊)・葉タバコ・ハタハタ クロモ・ギバサ・トロトロワカメ・寒風石・しょつつる 男鹿しょつつるやきそば・ハタハタ丼・サザエ・真鯛 ベニズワイガニ・ズワイガニ・石焼き料理

(4) 主要製造業 (2020年) (万円)

順位	品 名	製造品出荷額等
1	木材・木製品	928,530
2	食 料 品	86,742
3	窯 業 ・ 土 石	72,886

(祭・行事) ・なまはげ柴灯まつり(2月第2土曜を含む金・土・日曜日)・鯛まつり(5月15日~6月30日)・GREAT EARTH 男鹿半島なまはげライド(5月)
 ・男鹿駅伝競走大会(6月下旬)・東湖八坂神社祭の続人(タウン)行事(7月7日)・男鹿ナマハゲロックフェスティバル(7月下旬)
 ・日本海メロンマラソン(7月下旬)・脇本山車どんど(8月6・7日)・男鹿日本海花火(8月14日)・福米沢送り盆行事(8月16日)
 ・男鹿梨まつり(10月上旬)・秋田船方節全国大会(11月中旬)・男鹿のナマハゲ(12月31日)

<財 政>

(1) 決算収支 (普通会計)

(百万円)

区 分	歳 入	歳 出	形式収支	実質収支	単年度収支	実質単年度収支	積立金現在高	地方債現在高
令元決算	15,473	15,080	393	392	53	235	2,579	14,371
令2決算	19,667	19,074	593	542	150	451	3,118	13,757
令3決算	18,421	17,968	454	439	△ 102	309	4,225	13,605

(2) 主な歳入歳出

(百万円・%)

区 分	令3決算 (普通会計)	対前年比 (決算間比較)	令4当初予算 (普通会計)	対前年比 (当初間比較)
地 方 税	3,183	△ 3.2	3,066	△ 1.7
地方交付税	7,279	8.6	6,485	4.3
国県支出金	3,955	△ 36.7	2,877	△ 16.0
地 方 債	1,462	53.8	817	△ 31.6
歳入合計	18,421	△ 6.3	16,013	△ 3.4
義務的経費	7,549	10.6	6,392	△ 4.4
人件費	2,300	1.1	2,274	△ 4.9
扶助費	3,587	22.7	2,525	△ 3.8
公債費	1,661	2.1	1,593	△ 4.3
物件費	2,198	△ 1.7	2,812	3.2
投資的経費	1,639	33.9	1,288	△ 13.4
普通建設補助	171	△ 62.1	373	△ 9.0
事業費単独	1,450	88.6	907	△ 13.7
歳出合計	17,968	△ 5.8	16,013	△ 3.4

※令4当初予算が骨格予算の場合、肉付け後予算を掲載しています。

(4) 財源及び支出の状況 (構成比)

(%)

区 分	令3年度決算	県平均 (令3年度)	令2年度決算	類似団体 (令2年度)
一般財源	62.2	58.1	55.2	45.4
自主財源	25.7	25.9	24.9	28.9
義務的経費	42.0	39.6	35.8	35.4
投資的経費	9.1	12.4	6.4	13.2

<公共施設整備状況> (令3年度)

(%)

区 分	当該団体	
道 路	改 良 率	49.3
	舗 装 率	63.2
公 園	人口1人当たり面積(㎡)	23.3
上水道等	普 及 率	96.9
下水道等	普及率(処理人口)	83.6
	水洗便所設置率	63.8
公営住宅	世帯数比率	3.4

<令和4年度主要事業>

(百万円)

○市庁舎大規模改修事業	348
○ふるさと納税推進事業	345
○社会資本整備総合交付金事業	229
○児童福祉施設整備事業	52
○小中学校ICT授業環境高度化事業	42

<今後の主要課題>

観光、農業・漁業など地場産業の振興
船川港の活性化
市民の健康づくり
学校教育の充実と生活環境の整備
移住・定住の促進と少子化対策の推進

(3) 主要指数

区 分	令3年度	令2年度	類似団体 (令2年度)	
標準財政規模	10,811百万円	10,358百万円	11,384百万円	
歳出決算倍率	1.66倍	1.84倍	2.24倍	
経常収支比率 (含減収補償特例分、臨時財政対策債)	87.7%	92.9%	92.5%	
財政力指数 (3か年平均)	0.35	0.35	0.40	
実質収支比率	4.1%	5.2%	5.5%	
地方債現在高倍率	1.26倍	1.33倍	1.92倍	
健全化判断比率	実質赤字比率	—	—	
	連結実質赤字比率	—	—	
	実質公債費比率	9.4%	9.6%	9.2%
	将来負担比率	36.6%	52.7%	
資金不足比率	上水道事業会計	—	—	
	ガス事業会計	—	—	
	下水道事業会計	—	—	
	農業集落排水事業会計	—	—	
	漁業集落排水事業会計	—	—	
男鹿みちと市民病院事業会計	—	—		
税の徴収率	95.9%	95.0%	95.9%	
積立金現在高	4,225百万円	3,118百万円	7,131百万円	
	うち財調・減債基金 2,663百万円	1,848百万円	3,335百万円	
ラスパイレ指数	95.7	95.8		

※ラスパイレ指数の欄中「令3年度」はR3.4.1現在、「令2年度」はR2.4.1現在
※「—」は、実質赤字額、連結実質赤字額、資金不足額等がないことを示す。

<教育・医療・福祉・その他>

教 育 (令4.4.1)	区 分	幼稚園	小学校	中学校	高等学校		
	施設数	1(1)	6(0)	3(0)	2(0)		
医 療 (令4.3.31)	区 分	病 院		診 療 所			
	施設数	1(145床)		37(0床)			
福 祉 (令4年6月現在)	区 分	保育所	特養老人ホーム	養護老人ホーム	軽費老人ホーム	地域包括支援センター	
	施設数	7(0)	7(7)	1(1)	1(1)	1	
	定員(人)	670(0)	297(297)	50(50)	15(15)		
その他施設 (令4.3.31)	区 分	認定こども園	公会堂・市民会館	公民館	図書館	体育館	野球場
	施設数	1(0)	3	12	1(0)	4(0)	4(0)
	定員(人)	150(0)					

※教育の欄中、県立・市町村立以外を()で内書
※福祉の欄中、市町村立・一部事務組合等管理施設以外を()で内書
※福祉の欄中、施設数および定員数が小数となるのは一部事務組合等管理施設における按分のため
※その他施設の欄中、市町村立以外を()で内書
※その他施設の欄中、認定こども園は令和4年4月1日現在の数字

<その他・PRキャラクター>

● 友好・姉妹都市等 国外
・リビングストーン市 (アメリカ)
● 名所・旧跡
・寒風山・入道崎・八望台・史跡脇本城跡・赤神社五社堂・館山近隣公園
・鶴ノ崎海岸・男鹿日湯火山群一ノ目湯
・男鹿半島・大潟ジオパーク (日本ジオパーク認定)・男鹿水族館 GAO

(市の木) ケヤキ (榎木)

(市の花) サクラ

(市の鳥) ヤマドリ

	〒012-8501 佐竹町1番1号 ☎ (0183) 73-2111 FAX (0183) 73-2117 ウェブサイト https://www.city-yuzawa.jp/ Eメール webmaster@city.yuzawa.lg.jp	主な地域指定 過疎 辺地 豪雪 特別豪雪 振興山村 地方拠点 促進区域 特定農山村	一部事務組合加入事業 議員公務災害 非常勤公務災害 退職手当 常備消防 し尿処理 ごみ処理 火葬場 老人福祉 その他	公 営 企 業 上水道 簡水 下水道
	類型 I-1 コード番号 052078	基本構想 平29~令8年度 基本計画 令4~令8年度		

<概 要>

(1) 面 積 (県内7位)

総面積 (令4.4.1)	耕地 (令2.7.15)	宅地 (令3.1.1)	山林 (令3.3.31)
790.91km ²	65.50km ²	12.00km ²	640.30km ²

(2) 人 口 (県内7位)

平22年国調	平27年国調	令2年国調	令4年1.1住基
50,849	46,613	42,091	42,450

人口増減率 (H27-R2)	高齢化率 令4.7.1	42.5%	人口密度 53.67 人/km ²
-------------------	----------------	-------	------------------------------------

(3) 世 帯 数

平22年国調	平27年国調	令2年国調	令4年1.1住基
16,799	16,384	15,685	17,661

(4) 選挙人名簿登録者数 (令4.9.1現在)

男	女	計
17,931	19,468	37,399

(5) 沿 革

平17.3.22 合体 湯沢市、稲川町、雄勝町、皆瀬村

<組 織>

(1) 議 会 (令4.9.1現在)

議長	わたなべ まさあき 渡部 正 明	議 員 数 18人	条例定数	18人
副議長	くつぎわ まさお 沓澤 正 雄			
議員任期	令7.10.31	党派別内訳	公1 共1 無所属16	

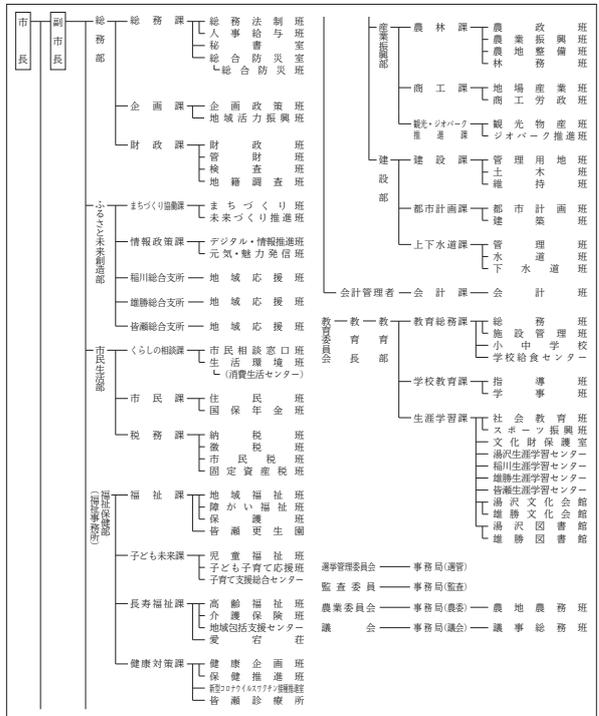
(2) 二 役 (令4.9.1現在)

市長	さとう かずお 佐藤 一 夫 (1期~令7.4.16)	副市長	しょうじ りょうじ 東海林 亮 二
----	-----------------------------------	-----	----------------------

(3) 職 員 数 (令4.4.1現在)

区 分	職員数	左の職別内訳	区 分	職員数
普通会計 (うち施設関係)	411 (65)		一般行政職	315
人口千人あたり	9.68	技能労務職	37	
公営事業会計関係	45	企業職	17	
計	456	消防職	0	
		教育職	6	
		その他(内税務職)	81(25)	

<行政機構>



<産業・経済>

(1) 産業構造

区 分	総生産額 (令元年度)		就業人口 (令2年国調)		
	実額(百万円)	割合(%)	実数(人)	割合(%)	
第一次	農業	4,271	3.1	2,532	11.9
	林業	630	0.5		
	水産業	20	0.0		
	計	4,921	3.5		
第二次	鉱業	2,234	1.6	6,516	30.7
	製造業	21,575	15.5		
	建設業	13,124	9.4		
	計	36,933	26.5		
第三次	97,769	70.0	11,957	56.3	
分類不能			236	1.1	
輸人品に課される税・関税等	-638				
合 計	138,985	100.0	21,241	100.0	

(2) 一人当たり分配所得 (令元年度)

一人当たり分配所得 県内 13 位 2,365 千円

(3) 主要農産物・名産・特産品

米・酒米・トマト・きゅうり・いちご・三関せり
 アスパラガス・枝豆・ネギ・さくらんぼ・りんご
 ぶどう・稲庭うどん・日本酒・川連漆器・秋田仏壇
 こけし・曲木家具・いぶりがっこ・味噌・醤油

(4) 主要製造業 (2020年) (万円)

順位	品 名	製造品出荷額等
1	電子部品・デバイス	1,707,054
2	食 料 品	648,569
3	飲 料 ・ 飼 料	609,579

(祭・行事) ・しがっこまつり(2月上旬) ・かだる雪まつり(2月上旬) ・犬っこまつり(2月第2土曜日とその翌日) ・雄勝の雪まつり(2月第2土曜日)
 ・小町まつり(6月第2日曜日とその前日) ・七夕絵どうろうまつり(8月5・6・7日) ・雄勝大花火大会(8月8日) ・仮装盆おどり(8月21日)
 ・大名行列(9月第4日曜日) ・院内銀山まつり(9月21日) ・稲庭城まつり(10月上旬) ・全国まるごとうどんエキスポ(10月上旬)

<財 政>

(1) 決算収支 (普通会計)

(百万円)

区 分	歳 入	歳 出	形式収支	実質収支	単年度収支	実質単年度収支	積立金現在高	地方債現在高
令元決算	27,358	26,176	1,182	960	408	359	9,554	32,917
令2決算	34,993	33,547	1,446	1,206	246	85	9,073	32,059
令3決算	31,710	30,905	805	759	△ 448	△ 270	9,791	30,852

(2) 主な歳入歳出

(百万円・%)

区 分	令3決算 (普通会計)	対前年比 (決算間比較)	令4当初予算 (普通会計)	対前年比 (当初間比較)
地 方 税	4,099	△ 4.9	3,975	3.4
地方交付税	11,667	5.5	10,000	3.1
国県支出金	7,827	△ 31.3	5,717	△ 7.2
地 方 債	1,568	△ 19.6	2,560	9.4
歳入合計	31,710	△ 9.4	28,751	1.1
義務的経費	11,873	△ 1.0	12,071	△ 2.3
人件費	4,168	1.2	4,229	△ 2.9
扶助費	4,749	△ 2.3	4,847	△ 2.5
公債費	2,957	△ 2.0	2,995	△ 1.3
物件費	4,476	2.2	3,952	0.4
投資的経費	2,628	16.4	3,252	21.3
普通建設 事業費	補助 1,505 単独 1,123	89.9 △ 22.7	767 2,483	△ 17.7 42.1
歳出合計	30,905	△ 7.9	28,751	1.1

※令4当初予算が骨格予算の場合、肉付け後予算を掲載しています。

(3) 主要指数

区 分	令3年度	令2年度	類似団体 (令2年度)
標準財政規模	16,144百万円	15,820百万円	11,384百万円
歳出決算倍率	1.91倍	2.12倍	2.24倍
経常収支比率 (含減収補償特例分、臨時財政対策債)	92.9%	94.4%	92.5%
財政力指数 (3か年平均)	0.31	0.31	0.40
実質収支比率	4.7%	7.6%	5.5%
地方債現在高倍率	1.91倍	2.03倍	1.92倍
健全化判断比率	実質赤字比率 — 連結実質赤字比率 — 実質公債費比率 12.4% 将来負担比率 63.5%	— — 12.4% 80.1%	— — 9.2% —
資産比率	水道事業会計 — 下水道事業会計 —	— —	— —
税の徴収率	96.0%	95.5%	95.9%
積立金現在高	9,791百万円	9,073百万円	7,131百万円
うち財調・ 減債基金	7,243百万円	6,615百万円	3,335百万円
ラスパイレース指数	94.6	95.2	—

※ラスパイレース指数の欄中「令3年度」はR3.4.1現在、「令2年度」はR2.4.1現在
※「—」は、実質赤字額、連結実質赤字額、資金不足額等がないことを示す。

(4) 財源及び支出の状況 (構成比)

(%)

区 分	令3年度決算	県平均 (令3年度)	令2年度決算	類似団体 (令2年度)
一般財源	54.9	58.1	48.1	45.4
自主財源	28.4	25.9	26.1	28.9
義務的経費	38.4	39.6	35.8	35.4
投資的経費	8.5	12.4	6.7	13.2

<公共施設整備状況> (令3年度)

(%)

区 分	当該団体	
道 路	改 良 率	64.5
	舗 装 率	69.5
公 園	人口1人当たり面積(㎡)	11.9
上水道等	普 及 率	86.0
下水道等	普及率(処理人口)	78.6
	水洗便所設置率	62.0
公営住宅	世帯数比率	1.2

<令和4年度主要事業>

(百万円)

○新皆瀬庁舎整備事業	961
○物価高騰対策商品券事業	231
○地域医療確保対策事業	177
○とことん山キャンプ場管理運営費	108
○クーポン券発行団体等支援事業	100

<今後の主要課題>

共創・協働によるまちづくり
結婚から子育てまでの切れ目ない支援体制
産業基盤の充実と競争力のある質の高いものづくり
地域の価値の再発信と郷土愛の醸成、移住・定住の促進
安全安心な生活環境

<教育・医療・福祉・その他>

教 育 (令4.4.1)	区 分	幼稚園	小学校	中学校	高等学校		
	施設数	2(2)	6(0)	6(0)	3(0)		
医 療 (令4.3.31)	区 分	病 院		診 療 所			
	施設数	2(536床)		55(61床)			
福 祉 (令4年6月現在)	区 分	保育所	特養老人ホーム	養護老人ホーム	軽費老人ホーム	地域包括支援センター	
	施設数	4(4)	10(10)	0.7(0)	3(3)	1	
	定員(人)	255(255)	392(392)	70(0)	45(45)	—	
その他施設 (令4.3.31)	区 分	認定こども園	公会堂・市民会館	公民館	図書館	体育館	野球場
	施設数	9(9)	5	4	2(0)	5(0)	3(0)
	定員(人)	1,089(1,089)	—	—	—	—	—

※教育の欄中、県立・市町村立以外を()で内書
※福祉の欄中、市町村立・一部事務組合等管理施設以外を()で内書
※福祉の欄中、施設数および定員数が小数となるのは一部事務組合等管理施設における按分のため
※その他施設の欄中、市町村立以外を()で内書
※その他施設の欄中、認定こども園は令和4年4月1日現在の数字

<その他・PRキャラクター>

- 友好・姉妹都市等 国外
・チュルゴ市 (ハンガリー共和国) ・泰州市 (中華人民共和国)
- 友好・姉妹都市等 国内
・釧路市 (北海道)
- 名所・旧跡
・栗駒国立公園・秋の宮温泉郷・小安峡温泉・泥湯温泉
・川原毛地獄・小安峡大噴湯・稲庭城・小町堂
・岩井堂洞窟・旧院内銀山跡・湯沢城址
・旧雁勝郡会議事堂・湯沢大堰・力水・両関酒造

● PRキャラクター



(こまちゃん)

(市の木) ナナカマド
(市の花) ベニヤマザクラ
(市の鳥) 声良鶏

	〒018-5292 花輪字荒田4番地1 ☎ (0186) 30-0203 FAX (0186) 30-1122 ウェブサイト https://www.city.kazuno.akita.jp/ Eメール info@city.kazuno.lg.jp	主な地域指定 過疎 辺地 豪雪 特別豪雪 振興山村 地方拠点 促進区域 特定農山村	一部事務組合加入事業 議員公務災害 ごみ処理 非常勤公務災害 火葬場 退職手当 し尿処理 常備消防 その他	公 営 企 業 上水道 下水道	
	<table border="1"> <tr> <td>類型</td> <td>I-1</td> <td>コード番号</td> <td>052094</td> </tr> </table>	類型	I-1	コード番号	052094
類型	I-1	コード番号	052094		

<概 要>

(1) 面積 (県内8位)

総面積 (令4.4.1)	耕地 (令2.7.15)	宅地 (令3.1.1)	山林 (令3.3.31)
707.52km ²	61.60km ²	10.81km ²	574.96km ²

(2) 人口 (県内10位)

平22年国調	平27年国調	令2年国調	令4年1.1住基
34,473	32,038	29,088	29,169

人口増減率 (H27-R2)	△9.2%	高齢化率 令4.7.1	42.5%	人口密度	41.23 人/km ²
-------------------	-------	----------------	-------	------	----------------------------

(3) 世帯数

平22年国調	平27年国調	令2年国調	令4年1.1住基
11,831	11,508	10,978	12,749

(4) 選挙人名簿登録者数 (令4.9.1現在)

男	女	計
11,929	13,386	25,315

(5) 沿革

昭47.4.1 合体(市制施行)
花輪町、十和田町、尾去沢町、八幡平村

<組 織>

(1) 議会 (令4.9.1現在)

議長	なかやまかずお	中山 一男	議員数	18人
副議長	くりやまなおき	栗山 尚記	定数	18人
議員任期	令7.3.31	党派別内訳	公明1 無所属17	

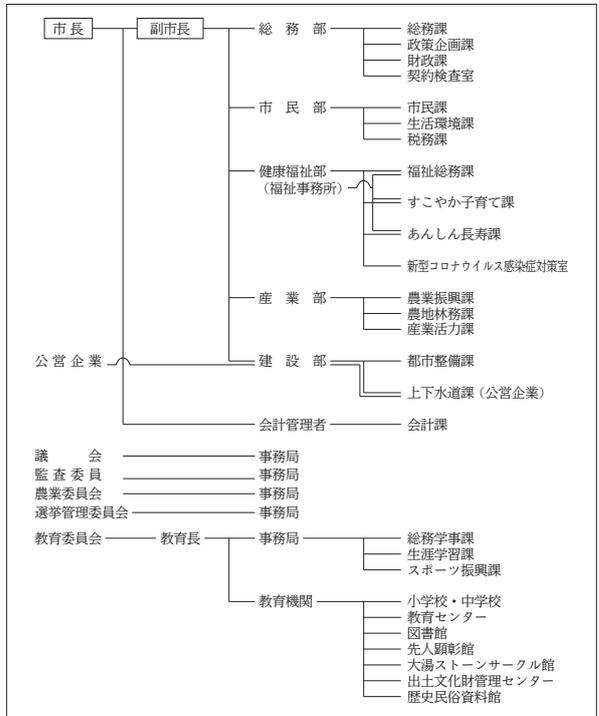
(2) 二 役 (令4.11.1現在)

市長	せき 関 厚	副市長	ます や なお み 舂 屋 修 美
	(1期~令7.7.2)		

(3) 職員数 (令4.4.1現在)

区 分	職員数	左の職別内訳	区 分	職員数
普通会計 (うち施設関係)	237 (28)		一般行政職	218
人口千人あたり	8.13	技能労務職	0	
公営事業会計関係	31	企業職	11	
計	268	消防職	0	
		教育職	2	
		その他(内税務職)	37(19)	

<行政機構>



<産業・経済>

(1) 産業構造

区 分	総生産額 (令元年度)		就業人口 (令2年国調)		
	実額(百万円)	割合(%)	実数(人)	割合(%)	
第一次	農 業	3,428	3.6	1,776	12.4
	林 業	447	0.5		
	水産業	2	0.0		
	計	3,877	4.1		
第二次	鉱 業	414	0.4	3,840	26.7
	製造業	10,713	11.2		
	建設業	9,012	9.4		
	計	20,139	21.1		
第三次	71,560	74.9	8,718	60.7	
分類不能			37	0.2	
輸人品に課される税・関税等	-437				
合 計	95,139	100.0	14,371	100.0	

(2) 一人当たり分配所得 (令元年度)

一人当たり分配所得 県内 12 位 2,404 千円

(3) 主要農産物・名産・特産品

米(淡雪こまち)・りんご(ふじ・秋田紅あかり他)
北限の桃・かづの牛(日本短角種)・八幡平ポーク
松館しぼり大根・秋田フキ・葉たばこ・きゅうり・トマト
ネギ・枝豆・アスパラガス・シンテッポウユリ・きりたんぼ
そば・ホルモン・啓翁桜

(4) 主要製造業 (2020年) (万円)

順位	品 名	製造品出荷額等
1	食 料 品	1,006,858
2	電 気 機 械	304,916
3	電子部品・デバイス	242,521

- (祭・行事) ・ユネスコ無形文化遺産「大日堂舞楽」(1月2日)
・ユネスコ無形文化遺産「花輪祭の屋台行事(花輪ばやし)」(8月19日~20日)
・毛馬内の盆踊(8月21日~23日)・大湯大太鼓まつり(8月15日)

<財 政>

(1) 決算収支（普通会計）

(百万円)

区 分	歳 入	歳 出	形式収支	実質収支	単年度収支	実質単年度収支	積立金現在高	地方債現在高
令元決算	18,615	18,329	285	234	△ 10	197	5,399	18,934
令2決算	23,279	22,810	469	308	74	46	5,029	19,013
令3決算	20,216	19,760	457	396	88	302	5,658	18,032

(2) 主な歳入歳出

(百万円・%)

区 分	令3決算 (普通会計)	対前年比 (決算間比較)	令4当初予算 (普通会計)	対前年比 (当初間比較)
地 方 税	3,032	△ 0.7	3,005	5.6
地方交付税	8,387	8.8	7,255	5.4
国県支出金	4,649	△ 34.3	3,054	△ 0.2
地 方 債	938	△ 52.9	852	△ 21.5
歳入合計	20,216	△ 13.2	17,426	1.4
義務的経費	8,412	8.4	7,742	△ 1.3
人件費	2,225	1.1	2,157	△ 5.2
扶助費	4,217	17.7	3,637	1.2
公債費	1,970	△ 0.4	1,948	△ 1.3
物件費	2,820	1.2	2,908	16.1
投資的経費	1,507	△ 50.3	1,123	△ 0.6
普通建設 事業費	補助 758 単独 718	△ 28.5 △ 63.0	559 564	△ 23.1 40.0
歳出合計	19,760	△ 13.4	17,426	1.4

※令4当初予算が骨格予算の場合、肉付け後予算を掲載しています。

(3) 主要指数

区 分	令3年度	令2年度	類似団体 (令2年度)
標準財政規模	11,476百万円	10,980百万円	11,384百万円
歳出決算倍率	1.72倍	2.08倍	2.24倍
経常収支比率 (含減収補填特例分、臨時財政対策債)	87.6%	91.4%	92.5%
財政力指数 (3か年平均)	0.32	0.33	0.40
実質収支比率	3.5%	2.8%	5.5%
地方債現在高倍率	1.57倍	1.73倍	1.92倍
健全化 判断 指標 比率	実質赤字比率 — 連結実質赤字比率 — 実質公債費比率 8.4% 将来負担比率 38.7%	— — 8.4% 52.2%	— — 9.2%
資金 不足 比率	鹿角市上水道事業会計 — 鹿角市下水道事業会計 —	— —	— —
税の徴収率	92.5%	90.8%	95.9%
積立金現在高	5,658百万円	5,029百万円	7,131百万円
うち財調・ 減債基金	2,775百万円	2,561百万円	3,335百万円
ラスパイレス指数	97.7	97.3	

※ラスパイレス指数の欄中「令3年度」はR3.4.1現在、「令2年度」はR2.4.1現在
※「—」は、実質赤字額、連結実質赤字額、資金不足額等がないことを示す。

(4) 財源及び支出の状況（構成比）

(%)

区 分	令3年度決算	県平均 (令3年度)	令2年度決算	類似団体 (令2年度)
一般財源	62.4	58.1	50.7	45.4
自主財源	25.0	25.9	23.4	28.9
義務的経費	42.6	39.6	34.0	35.4
投資的経費	7.6	12.4	13.3	13.2

<公共施設整備状況>（令3年度）

(%)

区 分	当該団体	
道 路	改 良 率	53.8
	舗 装 率	59.3
公 園	人口1人当たり面積(㎡)	25.6
上水道等	普 及 率	87.0
下水道等	普及率(処理人口)	65.2
	水洗便所設置率	47.1
公営住宅	世帯数比率	4.0

<令和4年度主要事業>

(百万円)

○公営住宅建設事業	341
○橋りょう長寿化対策事業	162
○地域公共交通維持確保対策事業	130
○魅力満喫かつの観光促進事業	70
○庁舎等照明設備改修事業	68

<今後の主要課題>

活力を生む地域産業・生業を支える
元気で健やかな暮らしを支える、快適で安らぎのある暮らしを守る
暮らしの安全・安心を高める、未来に羽ばたく人材を育てる
まちに人・モノ・外貨を呼び込む
「世界遺産のまち」をつくる、まちの経営力を高める

<教育・医療・福祉・その他>

教 育 (令4.4.1)	区 分	幼稚園	小学校	中学校	高等学校		
	施設数	1(1)	6(0)	4(0)	2(0)		
医 療 (令4.3.31)	区 分	病 院		診 療 所			
	施設数	3(352床)		28(21床)			
福 祉 (令4年6月現在)	区 分	保育所	特養老人ホーム	養護老人ホーム	軽老人ホーム	地域包括支援センター	
	施設数	8(2)	6(6)	1(1)	1(1)	4	
	定員(人)	915(140)	333(333)	80(80)	30(30)		
その他施設 (令4.3.31)	区 分	認定こども園	公会堂・市民会館	公民館	図書館	体育館	野球場
	施設数	2(0)	8	0	2(0)	9(0)	2(0)
	定員(人)	195(0)					

※教育の欄中、県立・市町村立以外を()で内書
※福祉の欄中、市町村立・一部事務組合等管理施設以外を()で内書
※福祉の欄中、施設数および定員数が小数となるのは一部事務組合等管理施設における按分のため
※その他施設の欄中、市町村立以外を()で内書
※その他施設の欄中、認定こども園は令和4年4月1日現在の数字

<その他・PRキャラクター>

<ul style="list-style-type: none"> ● 友好・姉妹都市等 国内 ・シヨブロン市（ハンガリー共和国）・武威市涼州区（中国） ● 連携交流都市 ・東京都葛飾区 ● 名所・旧跡 ・世界文化遺産および特別史跡「大湯環状列石」 ・史跡尾去沢鉾山・湯瀬溪谷・錦木塚 ・鹿角観光ふるさと館あんたらあ（道の駅かつの）・大湯滝めぐり ・中滝ふるさと学舎・十和田八幡平国立公園・大日堂 ・東山レクリエーションエリア・湯の駅おおゆ（道の駅おおゆ） 	<ul style="list-style-type: none"> ● PRキャラクター  <p>（たんぼ小町ちゃん）</p>
--	--

(市の木) ケヤキ

(市の花) さくら

(市の鳥) キジ



〒015-8501
尾崎17番地
☎ (0184) 24-3321
FAX (0184) 23-3226
ウェブサイト
https://www.city.yurihonjo.lg.jp/
Eメール yurihonjo@city.yurihonjo.lg.jp

主な地域指定
振興山村
過疎 豪雪
特別豪雪
辺地
促進区域
特定農山村

一部事務組合加入事業
議員公務災害
非常勤公務災害
退職手当
介護保険
老人福祉
その他

公 営 企 業
上水道 簡水 ガス 下水道
観光施設 介護サービス
基本構想 平27～令6年度
基本計画 令2～令6年度

<概 要>

(1) 面 積 (県内 1 位)

総面積 (令4.4.1)	耕地 (令2.7.15)	宅地 (令3.1.1)	山林 (令3.3.31)
1,209.59km ²	126.00km ²	20.82km ²	903.72km ²

(2) 人 口 (県内 4 位)

平22年国調	平27年国調	令2年国調	令4年1.1住基
85,229	79,927	74,707	73,941
人口増減率 (H27-R2)	△6.5%	高齢化率 令4.7.1	38.7%
		人口密度	61.13 人/km ²

(3) 世 帯 数

平22年国調	平27年国調	令2年国調	令4年1.1住基
28,573	28,349	28,362	30,756

(4) 選挙人名簿登録者数 (令4.9.1現在)

男	女	計
30,575	33,535	64,110

(5) 沿 革

平17.3.22 合体
本荘市、矢島町、岩城町、由利町、西目町、鳥海町、東由利町、大内町

<組 織>

(1) 議 会 (令4.9.1現在)

議長	伊藤 順男	議員数	22人
副議長	高橋 かず子	定数	22人
議員任期	令7.10.31	党派別内訳	公1 共1 立民2 自民1 無所属17

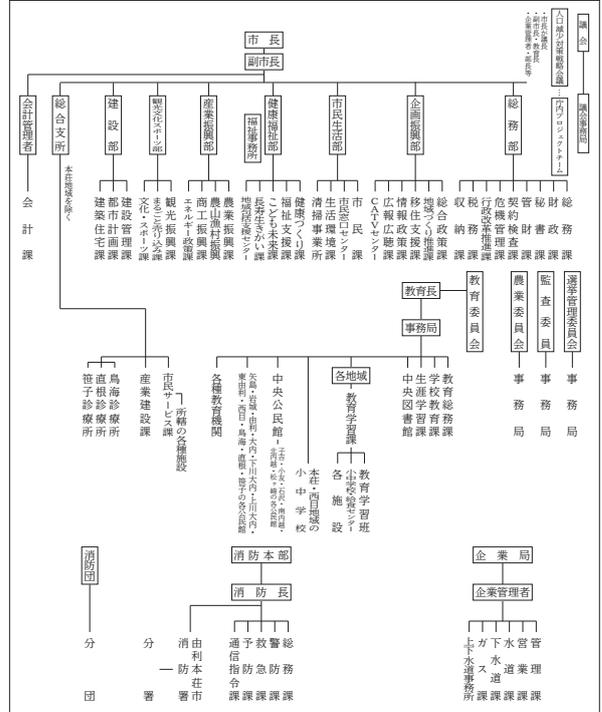
(2) 二 役 (令4.9.1現在)

市長	みなと 湊 貴信 (1期～令7.4.16)	副市長	ささき つかさ みつ もり たかし 三 森 隆
----	--------------------------	-----	-------------------------------

(3) 職 員 数 (令4.4.1現在)

区 分	職員数	左の職別内訳	区 分	職員数
普通会計 (うち施設関係)	857 (58)		一般行政職	529
人口千人あたり	11.59	技能労務職	55	
公営事業会計関係	65	企業職	54	
計	922	消防職	186	
		教育職	8	
		その他(内税務職)	90(51)	

<行政機構>



<産業・経済>

(1) 産業構造

区 分	総生産額 (令元年度)		就業人口 (令2年国調)	
	実額(百万円)	割合(%)	実数(人)	割合(%)
第一次	農 業	5,760	2.0	3,788
	林 業	1,570	0.5	
	水産業	64	0.0	
	計	7,394	2.5	
第二次	鉱 業	1,407	0.5	11,786
	製造業	82,044	28.2	
	建設業	22,121	7.6	
	計	105,572	36.4	
第三次	177,460	61.1	21,546	57.5
分類不能			390	1.0
輸入品に課される税・関税等	-1,327			
合 計	289,099	100.0	37,510	100.0

(2) 一人当たり分配所得 (令元年度)

一人当たり分配所得	県内 8 位	2,702 千円
-----------	--------	----------

(3) 主要農産物・名産・特産品

秋田鳥海りんどう・アスパラガス・りんご・ミニトマト・しいたけ
米・本荘うどん・百宅そば・八塩そば・カナカブ漬け・松皮餅
秋田由利牛・フランス鴨製品・ジャージー乳製品・日本酒
ポツメキビール・本荘ハムフライ・本荘ごてんまり・組子細工
刺し子・天鷲ぜんまい織・シャインマスカット

(4) 主要製造業 (2020年) (万円)

順位	品 名	製造品出荷額等
1	電子部品・デバイス	17,316,019
2	生産用機械	1,082,774
3	食 料 品	595,503

(祭・行事) ・本荘風あげ大会(1月)・本荘新山神社裸まいり(1月)・本荘さくらまつり(4月)・東由利桜まつり(5月)・鳥海新緑まつり(6月)・本荘川まつり花火大会(7月)
・菖蒲カーニバル(7月)・矢島夏まつり(7月)・矢島カップ Mt.鳥海バイシクルクラシック(7月)・岩城旧藩祭(7月)・日本海洋上火火大会(7月)
・赤田大仏祭り(8月)・鳥海高原由利原まつり(8月)・屋敷番楽(8月)・鳥海獅子まつり(8月)・本荘八幡神社祭典(9月)・矢島八朔まつり(9月)
・前郷日枝神社祭典(9月)・全国ごてんまりコンクール(10月)・鳥海高原法体の滝紅葉まつり(10月)・鳥海高原南由利原コスモスまつり(10月)
・矢島冬まつり(2月)・由利本荘ひな街道(2～4月)・長坂稲荷神社梵天まつり(3月)

<財 政>

(1) 決算収支 (普通会計)

(百万円)

区 分	歳 入	歳 出	形式収支	実質収支	単年度収支	実質単年度収支	積立金現在高	地方債現在高
令元決算	48,738	46,703	2,035	1,678	△ 259	△ 231	13,450	69,338
令2決算	59,938	57,883	2,055	1,692	14	△ 26	12,772	67,978
令3決算	54,944	54,351	592	311	△ 1,381	368	14,797	66,720

(2) 主な歳入歳出

(百万円・%)

区 分	令3決算 (普通会計)	対前年比 (決算間比較)	令4当初予算 (普通会計)	対前年比 (当初間比較)
地 方 税	8,219	△ 1.0	7,843	7.7
地方交付税	18,977	5.7	17,590	4.8
国県支出金	13,039	△ 32.5	9,228	0.7
地 方 債	5,014	6.5	4,712	9.6
歳入合計	54,944	△ 8.3	47,866	6.1
義務的経費	24,270	9.6	22,250	0.4
人件費	7,810	△ 0.7	7,719	△ 4.2
扶助費	9,955	25.7	7,788	3.0
公債費	6,505	2.1	6,743	3.0
物件費	6,170	△ 4.4	6,831	1.7
投資的経費	7,497	△ 3.6	6,411	58.9
普通建設補助	3,270	△ 17.1	3,699	21.8
事業費単独	3,675	11.4	2,707	172.9
歳出合計	54,351	△ 6.1	47,866	6.1

※令4当初予算が骨格予算の場合、肉付け後予算を掲載しています。

(4) 財源及び支出の状況 (構成比)

(%)

区 分	令3年度決算	県平均 (令3年度)	令2年度決算	類似団体 (令2年度)
一般財源	54.7	58.1	48.2	55.5
自主財源	27.4	25.9	25.6	36.9
義務的経費	44.7	39.6	38.3	37.5
投資的経費	13.8	12.4	13.4	12.2

(3) 主要指数

区 分	令3年度	令2年度	類似団体 (令2年度)
標準財政規模	29,040百万円	28,122百万円	20,047百万円
歳出決算倍率	1.87倍	2.06倍	2.24倍
経常収支比率 (含減収補償特例分、臨時財政対策債)	88.5%	92.1%	92.1%
財政力指数 (3か年平均)	0.34	0.34	0.53
実質収支比率	1.1%	6.0%	5.9%
地方債現在高倍率	2.30倍	2.42倍	1.81倍
健全化判断比率	—	—	—
実質赤字比率	—	—	—
連結実質赤字比率	—	—	—
実質公債費比率	10.7%	10.6%	7.5%
将来負担比率	93.5%	105.3%	—
資金不足比率	—	—	—
水道事業会計	—	—	—
ガス事業会計	—	—	—
下水道事業会計	—	—	—
スキー場運営特別会計	—	—	—
一番堰まちづくり事業特別会計	—	—	—
税の徴収率	97.6%	97.3%	96.7%
積立金現在高	14,797百万円	12,772百万円	11,824百万円
うち財調・減債基金	4,727百万円	2,664百万円	5,743百万円
ラスパイレース指数	96.3	96.6	—

※ラスパイレース指数の欄中「令3年度」はR3.4.1現在、「令2年度」はR2.4.1現在
※「-」は、実質赤字額、連結実質赤字額、資金不足額等がないことを示す。

<公共施設整備状況> (令3年度)

(%)

区 分	当該団体
道 路	
改良率	69.3
舗装率	70.2
公 園	人口1人当たり面積(㎡)
	29.0
上水道等	普及率
	98.6
下水道等	普及率(処理人口)
	92.6
	水洗便所設置率
	82.9
公営住宅	世帯数比率
	2.4

<令和4年度主要事業>

(百万円)

○羽後本荘駅周辺整備事業	565
○一番堰まちづくり関連事業	900
○新ごみ処理施設整備事業	332
○新山小学校改築事業	1,166
○松涛団地建替事業	394

<今後の主要課題>

日本海沿岸東北自動車道県境区間の早期整備
鳥海ダムの早期建設
人口減少対策
鳥海山を軸とした観光対策

<教育・医療・福祉・その他>

教 育	区 分	幼稚園	小学校	中学校	高等学校		
(令4.4.1)	施設数	1(1)	13(0)	10(0)	5(0)		
医 療	区 分	病 院		診 療 所			
(令4.3.31)	施設数	6(1,575床)		90(65床)			
福 祉	区 分	保育所	特養老人ホーム	養護老人ホーム	軽老人ホーム	地域包括ケアセンター	
(令4年6月現在)	施設数	21(21)	13.8(11)	0.8(0)	5(5)	4	
	定員(人)	1,860(1,860)	749.6(568)	80(0)	104(104)	—	
その他施設	区 分	認定こども園	公会堂・市民会館	公民館	図書館	体育館	野球場
(令4.3.31)	施設数	5(5)	1	25	4(1)	25(0)	11(0)
	定員(人)	495(495)	—	—	—	—	—

※教育の欄中、県立・市町村立以外を()で内書
※福祉の欄中、市町村立・一部事務組合等管理施設以外を()で内書
※福祉の欄中、施設数および定員数が小数となるのは一部事務組合等管理施設における按分のため
※その他施設の欄中、市町村立以外を()で内書
※その他施設の欄中、認定こども園は令和4年4月1日現在の数字

<その他・PRキャラクター>

● 友好・姉妹都市等 国外
・ヴァーツ市 (ハンガリー) ・梁山市 (韓国) ・無錫市 (中国)
● 友好・姉妹都市等 国内
・いわき市 (福島県) ・佐久市 (長野県) ・高松市 (香川県)
・丸亀市 (香川県)
● 名所・旧跡
・本荘マリーナ・赤田の大仏・三望苑・本荘公園・鳥海高原花立牧場公園
・天鷲郷・南由利原青少年旅行村・望海の丘・鳥海山・法体の滝
・八塩いこいの森・折渡地蔵尊・土田家住宅・本荘八幡神社・桑ノ木台湿原
・八森城址・鳥海高原矢島スキー場・鳥海山木のおもちゃ美術館

(市の木) クロマツ

(市の花) バラ

(市の鳥) シラサギ

	〒010-0201 天王字棒沼台226番地1 ☎ (018) 853-5301(代表) FAX (018) 853-5211 ウェブサイト https://www.city.katagami.lg.jp/ Eメール info@city.katagami.lg.jp	主な地域指定 過疎 半島振興 豪雪 促進区域	一部事務組合加入事業 議員公務災害 退職手当 非常勤職員公務災害 し尿処理 火葬場 常備消防 その他	公 営 企 業 上水道 下水道		
	<table border="1"> <tr> <td>類型</td> <td>I-3</td> <td>コード番号</td> <td>052116</td> </tr> </table>	類型	I-3	コード番号	052116	長期ビジョン 基本計画
類型	I-3	コード番号	052116			

<概 要>

(1) 面 積 (県内23位)

総面積 (令4.4.1)	耕地 (令2.7.15)	宅地 (令3.1.1)	山林 (令3.3.31)
97.72km ²	33.40km ²	7.32km ²	31.07km ²

(2) 人 口 (県内8位)

平22年国調	平27年国調	令2年国調	令4年1.1住基
34,442	33,083	31,720	32,168
人口増減率 (H27-R2)	△4.1%	高齢化率 令4.7.1	35.8%
		人口密度	329.19 人/km ²

(3) 世帯数

平22年国調	平27年国調	令2年国調	令4年1.1住基
11,911	12,023	12,287	14,103

(4) 選挙人名簿登録者数 (令4.9.1現在)

男	女	計
13,046	14,734	27,780

(5) 沿 革

平17.3.22	合体(市制施行) 昭和町、飯田川町、天王町
----------	--------------------------

<組 織>

(1) 議 会 (令4.9.1現在)

議長	小林 悟	議員数	18人
副議長	佐藤 敏雄	定数	18人
議員任期	令8.2.21	党派別内訳	公1 共1 無所属16

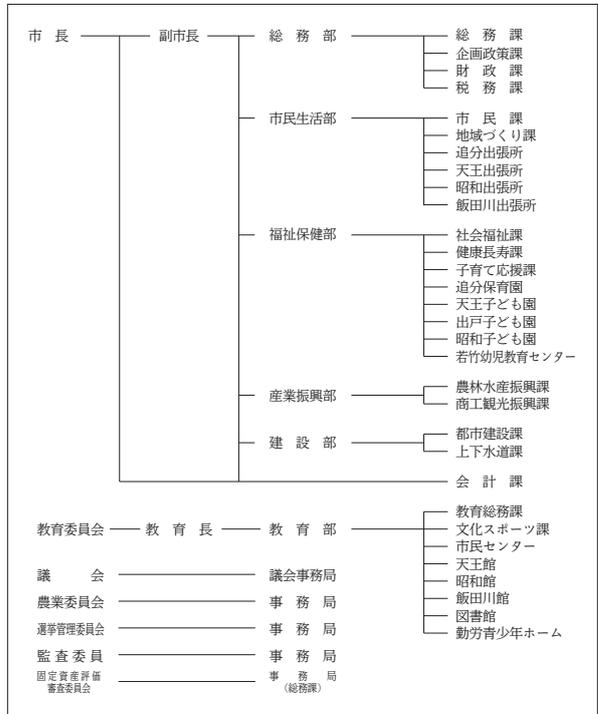
(2) 二 役 (令4.9.1現在)

市長	鈴木 雄大 (1期～令7.4.16)	副市長	鎌田 雅人
----	-----------------------	-----	-------

(3) 職 員 数 (令4.4.1現在)

区 分	職員数	左 の 職 別 内 訳	区 分	職員数
普通会計 (うち施設関係)	261 (75)		一般行政職	184
人口千人あたり	8.11		技能労務職	7
公営事業会計関係	27		企業職	10
計	288		消防職	0
			教育職	0
			その他(内税務職)	87(13)

<行政機構>



<産業・経済>

(1) 産業構造

区 分	総生産額(令元年度)		就業人口(令2年国調)		
	実額(百万円)	割合(%)	実数(人)	割合(%)	
第一次	農 業	2,145	2.4	826	5.6
	林 業	73	0.1		
	水産業	82	0.1		
	計	2,300	2.6		
第二次	鉱 業	103	0.1	3,707	25.4
	製造業	17,978	20.4		
	建設業	7,990	9.1		
	計	26,071	29.5		
第三次	59,905	67.9	9,868	67.5	
分類不能			221	1.5	
輸入品に課される税・関税等	-403				
合 計	87,873	100.0	14,622	100.0	

(2) 一人当たり分配所得 (令元年度)

一人当たり分配所得	県内 11 位	2,463 千円
-----------	---------	----------

(3) 主要農産物・名産・特産品

米・大豆・枝豆・ねぎ・梨・ぶどう・佃煮・花き 日本酒・鶯舞けし・ふぐ

(4) 主要製造業 (2020年) (万円)

順位	品 名	製造品出荷額等
1	電子部品・デバイス	2,952,006
2	食 料 品	473,576
3	-	-

(祭・行事) ・月山神社例大祭(5月5日)・東湖八坂神社例大祭(7月6、7日)・飯田川鶯舞まつり(8月)・八郎まつり(8月)
・天王グリーンランドまつり(8月)

<財 政>

(1) 決算収支（普通会計）

(百万円)

区 分	歳 入	歳 出	形式収支	実質収支	単年度収支	実質単年度収支	積立金現在高	地方債現在高
令元決算	15,885	15,300	585	563	△ 160	△ 521	2,656	18,635
令2決算	21,771	20,775	996	928	365	△ 131	2,039	19,035
令3決算	18,711	17,620	1,091	1,082	153	659	2,560	18,759

(2) 主な歳入歳出

(百万円・%)

区 分	令3決算 (普通会計)	対前年比 (決算間比較)	令4当初予算 (普通会計)	対前年比 (当初間比較)
地 方 税	2,921	2.2	2,813	3.0
地方交付税	6,635	5.5	6,016	2.8
国県支出金	4,490	△ 37.0	3,175	△ 8.6
地 方 債	1,484	△ 30.6	499	△ 36.2
歳入合計	18,711	△ 14.1	14,495	△ 3.3
義務的経費	8,111	12.9	7,009	△ 3.6
人件費	2,495	3.4	2,616	△ 1.8
扶助費	3,755	28.8	2,557	△ 6.1
公債費	1,860	0.4	1,836	△ 2.4
物件費	2,279	△ 7.2	2,424	△ 4.5
投資的経費	1,742	△ 39.8	652	△ 19.2
普通建設補助	427	△ 45.6	275	△ 13.8
事業費単独	1,310	△ 37.0	374	△ 22.9
歳出合計	17,620	△ 15.2	14,495	△ 3.3

※令4当初予算が骨格予算の場合、肉付け後予算を掲載しています。

(3) 主要指数

区 分	令3年度	令2年度	類似団体 (令2年度)
標準財政規模	10,127百万円	9,706百万円	9,483百万円
歳出決算倍率	1.74倍	2.14倍	2.36倍
経常収支比率 (含減収補償特例分、臨時財政対策債)	90.7%	94.3%	93.3%
財力指数 (3か年平均)	0.33	0.33	0.42
実質収支比率	10.7%	9.6%	7.1%
地方債現在高倍率	1.85倍	1.96倍	1.88倍
健全化判断比率	—	—	—
実質赤字比率	—	—	—
連結実質赤字比率	—	—	—
実質公債費比率	6.8%	6.8%	8.7%
将来負担比率	46.5%	66%	—
資金不足比率	—	—	—
水道事業会計	—	—	—
潟上市下水道事業会計	—	—	—
税の徴収率	96.3%	95.4%	95.5%
積立金現在高	2,560百万円	2,039百万円	6,575百万円
うち財調・減債基金	1,698百万円	1,082百万円	2,983百万円
ラスパイレス指数	94.4	94.2	—

※ラスパイレス指数の欄中「令3年度」はR3.4.1現在、「令2年度」はR2.4.1現在
※「—」は、実質赤字額、連結実質赤字額、資金不足額等がないことを示す。

(4) 財源及び支出の状況（構成比）

(%)

区 分	令3年度決算	県平均 (令3年度)	令2年度決算	類似団体 (令2年度)
一般財源	56.3	58.1	46.1	43.6
自主財源	27.3	25.9	24.5	29.5
義務的経費	46.0	39.6	34.6	36.4
投資的経費	9.9	12.4	13.9	13.2

<公共施設整備状況>（令3年度）

(%)

区 分	当該団体	
道 路	改 良 率	87.7
	舗 装 率	92.0
公 園	人口1人当たり面積(㎡)	27.3
上水道等	普 及 率	88.8
下水道等	普及率(処理人口)	98.6
	水洗便所設置率	89.7
公営住宅	世帯数比率	2.9

<令和4年度主要事業>

(百万円)

○(仮称)新天正浄水場整備事業	571
○DX推進事業	114
○工場等設置奨励事業	44
○かたがみ未来子育て応援事業	13
○中小企業等稼げる力創出事業	10

<今後の主要課題>

財政健全化
行財政改革
産業育成

<教育・医療・福祉・その他>

教 育 (令4.4.1)	区 分	幼稚園	小学校	中学校	高等学校		
	施設数	1(1)	6(0)	3(0)	1(0)		
医 療 (令4.3.31)	区 分	病 院		診 療 所			
	施設数	2(404床)		29(38床)			
福 祉 (令4年6月現在)	区 分	保育所	特養老人ホーム	養護老人ホーム	軽費老人ホーム	地域包括支援センター	
	施設数	1(0)	6(6)	0(0)	0(0)	1	
	定員(人)	200(0)	325(325)	0(0)	0(0)	—	
その他施設 (令4.3.31)	区 分	認定こども園	公会堂・市民会館	公民館	図書館	体育館	野球場
	施設数	5(1)	0	56	4(0)	8(0)	5(0)
	定員(人)	1,025(165)	—	—	—	—	—

※教育の欄中、県立・市町村立以外を()で内書
※福祉の欄中、市町村立・一部事務組合等管理施設以外を()で内書
※福祉の欄中、施設数および定員数が小数となるのは一部事務組合等管理施設における按分のため
※その他施設の欄中、市町村立以外を()で内書
※その他施設の欄中、認定こども園は令和4年4月1日現在の数字

<その他・PRキャラクター>

● 名所・旧跡
・天王グリーンランド・天王温泉くらら
・食堂くらら・東湖八坂神社・元木山公園
・潟上市郷土文化保存伝習館(石川理紀之助翁資料館)
・ブルーメッセあきた
・神明社観音堂(国指定重要文化財)
・小玉家住宅(国指定重要文化財)
・石川理紀之助遺跡(県指定史跡)
・八郎潟漁撈用具(国指定重要有形民俗文化財)

(市の木) ケヤキ

(市の花) コスモス

(市の鳥) カワセミ

 <p>〒014-8601 大曲花園町1番1号 ☎ (0187) 63-1111 FAX (0187) 63-1119 ウェブサイト https://www.city.daisen.lg.jp/ Eメール kouhou@city.daisen.lg.jp</p>	<p>主な地域指定</p> <p>過疎 辺地 豪雪 特別豪雪 振興山村 地方拠点 促進区域 特定農山村</p>	<p>一部事務組合加入事業</p> <p>議員公務災害 非常勤公務災害 退職手当 常備消防 ごみ処理 し尿処理 火葬場 介護保険 老人福祉 その他</p>	<p>公 営 企 業</p> <p>上下水道 簡水 病院 下水道 観光施設 介護サービス</p>
	<p>類型 II-01</p> <p>コード番号 052124</p>	<p>基本構想 平28~令7年度</p> <p>基本計画 平28~令7年度</p>	

<概 要>

(1) 面 積 (県内6位)

総面積 (令4.4.1)	耕地 (令2.7.15)	宅地 (令3.1.1)	山林 (令3.3.31)
866.79km ²	198.00km ²	24.55km ²	501.12km ²

(2) 人 口 (県内3位)

平22年国調	平27年国調	令2年国調	令4年1.1住基
88,301	82,783	77,657	77,946

人口増減率 (H27-R2)	高齢化率 令4.7.1	40.0%	人口密度 89.92 人/km ²
-------------------	----------------	-------	------------------------------------

(3) 世帯数

平22年国調	平27年国調	令2年国調	令4年1.1住基
28,292	28,198	28,370	31,600

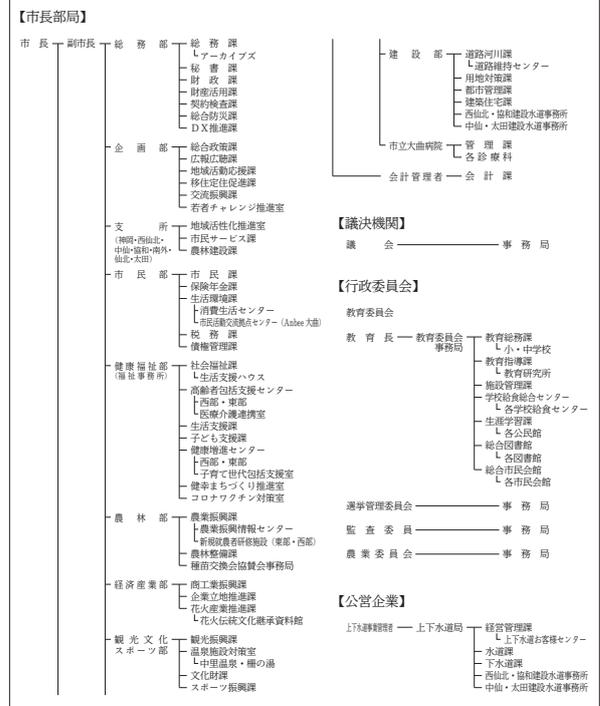
(4) 選挙人名簿登録者数 (令4.9.1現在)

男	女	計
31,507	36,145	67,652

(5) 沿 革

平17.3.22 合体
大曲市、神岡町、西仙北町、中仙町、
協和町、南外村、仙北町、太田町

<行政機構>



<産業・経済>

(1) 産業構造

区 分	総生産額 (令元年度)		就業人口 (令2年国調)		
	実額(百万円)	割合(%)	実数(人)	割合(%)	
第一次	農業	12,228	4.7	4,803	12.2
	林業	751	0.3		
	水産業	12	0.0		
	計	12,991	5.0		
第二次	鉱業	1,407	0.5	10,188	25.9
	製造業	30,865	11.9		
	建設業	28,482	11.0		
	計	60,754	23.4		
第三次	186,022	71.6	24,078	61.2	
分類不能			252	0.7	
輸入品に課される税・関税等	-1,187				
合計	258,580	100.0	39,321	100.0	

(2) 一人当たり分配所得 (令元年度)

一人当たり分配所得 県内 10 位	2,534 千円
-------------------	----------

(3) 主要農産物・名産・特産品

米・大豆・枝豆・トマト・アスパラガス
横沢曲がりネギ・モロヘイヤ・強首ハクサイ
檜岡焼・豆腐かまぼこ・三杯もち・日本酒・杜仲豚
杜仲茶・いぶりがっこ・納豆汁

(4) 主要製造業 (2020年) (万円)

順位	品 名	製造品出荷額等
1	金 属 製 品	1,244,496
2	織 維	1,018,115
3	生 産 用 機 械	930,731

<組 織>

(1) 議 会 (令4.9.1現在)

議長	後藤 健	議員数	24人
副議長	佐藤 芳雄	定数	24人
議員任期	令7.9.30	党派別内訳	公2 共1 無所属21

(2) 二 役 (令4.9.1現在)

市長	おまつひろゆき 老松博行 (2期~令7.4.8)	副市長	さとうよしひこ 佐藤芳彦 こんのこうせい 今野功成
----	--------------------------------	-----	------------------------------------

(3) 職 員 数 (令4.4.1現在)

区 分	職員数	左の職別内訳	区 分	職員数
普通会計 (うち施設関係)	713 (43)		一般行政職	630
人口千人あたり	9.15	技能労務職	28	
公営事業会計関係	113	企業職	27	
計	826	消防職	0	
		教育職	0	
		その他(内税務職)	141(42)	

- (祭・行事) ・全国花火競技大会(8月最終土曜日) ・全県500歳野球大会(9月下旬) ・刈和野の大綱引き(2月10日)
・ドンパン祭り(8月16日) ・川を渡るぼんでん(2月11日) ・鳥子舞、大曲の綱引き(2月第3土曜日)
・払田柵の冬まつり(2月第1土曜日) ・太田の火まつり(2月第1土曜日) ・全国500歳野球大会(7月中旬)
・定期能公演(8月下旬~9月上旬) ・ジャンボウさぎフェスティバル(10月中旬)

<財 政>

(1) 決算収支 (普通会計)

(百万円)

区 分	歳 入	歳 出	形式収支	実質収支	単年度収支	実質単年度収支	積立金現在高	地方債現在高
令元決算	46,842	45,193	1,650	1,539	270	664	7,912	53,905
令2決算	57,277	55,279	1,998	1,884	345	395	8,137	51,999
令3決算	52,456	50,030	2,426	2,282	398	898	9,468	50,002

(2) 主な歳入歳出

(百万円・%)

区 分	令3決算 (普通会計)	対前年比 (決算間比較)	令4当初予算 (普通会計)	対前年比 (当初間比較)
地 方 税	7,947	△ 1.4	7,590	2.9
地方交付税	19,271	7.3	17,552	4.1
国県支出金	13,090	△ 32.4	9,029	△ 7.7
地 方 債	3,166	1.1	2,915	3.0
歳入合計	52,456	△ 8.4	44,546	2.0
義務的経費	19,999	7.5	18,545	△ 1.9
人件費	6,883	△ 3.1	6,842	△ 6.2
扶助費	7,740	24.9	6,108	△ 1.3
公債費	5,376	1.5	5,595	3.2
物件費	5,624	4.1	5,921	11.7
投資的経費	4,224	△ 0.7	3,394	28.4
普通建設 事業費	1,386 2,617	△ 16.5	667 2,704	△ 21.9
補助 単独				
歳出合計	50,030	△ 9.5	44,546	2.0

※令4当初予算が骨格予算の場合、肉付け後予算を掲載しています。

(4) 財源及び支出の状況 (構成比)

(%)

区 分	令3年度決算	県平均 (令3年度)	令2年度決算	類似団体 (令2年度)
一般財源	58.0	58.1	50.5	44.6
自主財源	26.2	25.9	24.3	29.6
義務的経費	40.0	39.6	33.6	37.5
投資的経費	8.4	12.4	7.7	12.2

(3) 主要指数

区 分	令3年度	令2年度	類似団体 (令2年度)
標準財政規模	28,840百万円	27,977百万円	20,047百万円
歳出決算倍率	1.73倍	1.98倍	2.24倍
経常収支比率 (含減収補償特例分、臨時財政対策債)	87.0%	90.9%	92.1%
財政力指数 (3か年平均)	0.34	0.34	0.53
実質収支比率	7.9%	6.7%	5.9%
地方債現在高倍率	1.73倍	1.86倍	1.81倍
健全 判断 比率			
実質赤字比率	—	—	—
連結実質赤字比率	—	—	—
実質公債費比率	10.6%	10.6%	7.5%
将来負担比率	93.8%	108.3%	—
資 金 不 足 比 率			
市立大曲病院事業会計	—	—	—
大仙市上水道事業会計	—	—	—
大仙市簡易水道事業会計	—	—	—
大仙市下水道事業会計	—	—	—
大仙市スキー場事業特別会計	—	—	—
大仙市太陽光発電事業特別会計	—	—	—
大仙市小水力発電事業特別会計	—	—	—
大仙市企業団地整備事業特別会計	—	—	—
税の徴収率	95.3%	94.6%	96.7%
積立金現在高	9,468百万円	8,137百万円	11,824百万円
うち財調・ 減債基金	3,914百万円	3,414百万円	5,743百万円
ラスパイレレス指数	97.8	96.9	—

※ラスパイレレス指数の欄中「令3年度」はR3.4.1現在、「令2年度」はR2.4.1現在
※「—」は、実質赤字額、連結実質赤字額、資金不足額等がないことを示す。

<公共施設整備状況> (令3年度)

(%)

区 分	当該団体
道 路	
改良率	53.0
舗装率	55.2
公 園	人口1人当たり面積(㎡)
面積	57.5
上水道等	普及率
普及率	69.5
下水道等	普及率(処理人口)
普及率	88.0
水洗便所設置率	69.1
公営住宅	世帯数比率
比率	1.8

<令和4年度主要事業>

(百万円)

○健幸まちづくり推進事業	31
○花火産業構想アクションプラン推進事業	37
○多目的人工芝グラウンド整備事業	570
○若者チャレンジ応援プロジェクト事業	9
○地球温暖化対策事業	10

<今後の主要課題>

地域産業の振興と就業支援
医療福祉環境の充実と子育て支援
安全・安心で快適な生活基盤の整備
個性豊かな人材を育む教育の充実と地域文化の振興
地域社会の活性化と、市民との協働によるまちづくりの推進

<教育・医療・福祉・その他>

教 育	区 分	幼稚園	小学校	中学校	高等学校		
(令4.4.1)	施設数	0(0)	20(0)	10(0)	6(1)		
医 療	区 分	病 院	診 療 所				
(令4.3.31)	施設数	6(1,190床)	104(24床)				
福 祉	区 分	保育所	特養老人ホーム	養護老人ホーム	軽費老人ホーム	地域包括ケアセンター	
(令4年6月現在)	施設数	15(15)	12.5(11)	0(0)	2.5(2)	5	
	定員(人)	1,140(1,140)	931(810)	0(0)	37.5(30)	—	
その他施設	区 分	認定こども園	公会堂・市民会館	公民館	図書館	体育館	野球場
(令4.3.31)	施設数	10(10)	4	31	8(0)	27(0)	16(0)
	定員(人)	1,700(1,700)	—	—	—	—	—

※教育の欄中、県立・市町村立以外を()で内書
※福祉の欄中、市町村立・一部事務組合等管理施設以外を()で内書
※福祉の欄中、施設数および定員数が小数となるのは一部事務組合等管理施設における按分のため
※その他施設の欄中、市町村立以外を()で内書
※その他施設の欄中、認定こども園は令和4年4月1日現在の数字

<その他・PRキャラクター>

- 友好・姉妹都市等 国外
 - ・唐津市(韓国)
- 友好・姉妹都市等 国内
 - ・座間市(神奈川県)・宮古市(岩手県)・宮崎市(宮崎県)
- 名所・旧跡
 - ・古四王神社・笹倉公園・大佐沢公園
 - ・水神社(国宝線刻手観音等鏡像)・八乙女公園
 - ・唐松神社・まほろば唐松中世の館・不動の滝公園
 - ・国指定史跡「私田柵跡」・国指定名勝「旧池田氏庭園」
 - ・真木溪谷・川口溪谷・国登録有形文化財「日本郷家住宅」
 - ・中川原コミュニティ公園・大綱交流館・大綱の里伝承館
 - ・花火伝統文化継承資料館「はなび・アム」

● PRキャラクター



(まるびちゃん)

(市の木) ぶな
(市の花) あじさい
(市の鳥) クマガイ

	〒018-3392 花園町19番1号 ☎ (0186) 62-1111 FAX (0186) 63-2586 ウェブサイト https://www.city.kitaakita.akita.jp/ Eメール soumu@city.kitaakita.akita.jp	主な地域指定 振興山村 豪雪 過疎 辺地 特別豪雪 地方拠点 促進区域 特定農山村	一部事務組合加入事業 議員公務災害 非常勤公務災害 退職手当 廃棄物処理 その他	公 営 企 業 上水道 病院 下水道 介護サービス	
	<table border="1"> <tr> <td>類型</td> <td>I-1</td> <td>コード番号</td> <td>052132</td> </tr> </table>	類型	I-1	コード番号	052132
類型	I-1	コード番号	052132		

<概 要>

(1) 面 積 (県内 2 位)

総面積 (令4.4.1)	耕地 (令2.7.15)	宅地 (令3.1.1)	山林 (令3.3.31)
1,152.76km ²	61.70km ²	11.03km ²	979.16km ²

(2) 人 口 (県内 9 位)

平22年国調	平27年国調	令2年国調	令4年1.1住基
36,387	33,224	30,198	30,112
人口増減率 (H27-R2)	△9.1%	高齢化率 令4.7.1	46.5%
		人口密度	26.12 人/km ²

(3) 世 帯 数

平22年国調	平27年国調	令2年国調	令4年1.1住基
12,771	12,222	11,799	13,809

(4) 選挙人名簿登録者数 (令4.9.1現在)

男	女	計
12,466	14,182	26,648

(5) 沿 革

平17.3.22	合体 (市制施行) 鷹巣町、森吉町、阿仁町、合川町
----------	------------------------------

<組 織>

(1) 議 会 (令4.9.1現在)

議長	堀部 壽	議員数	18人
副議長	中嶋 洋子	定数	18人
議員任期	令8.3.31	党派別内訳	共3 公1 無所属14

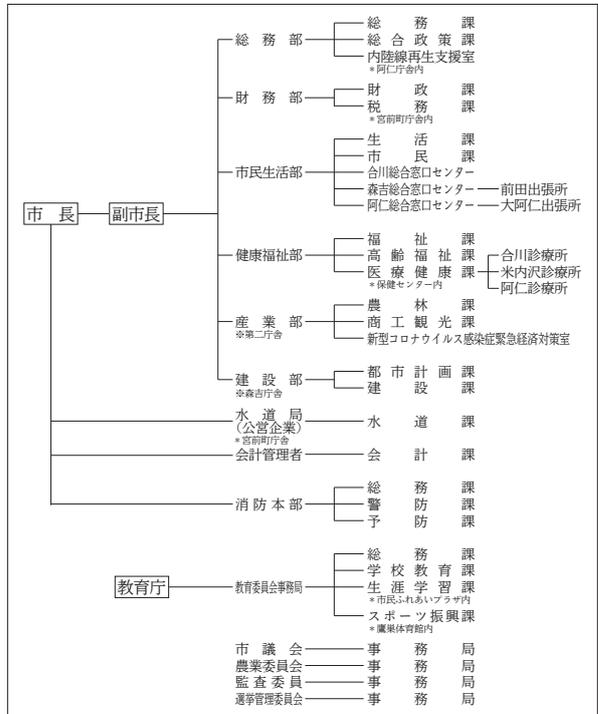
(2) 二 役 (令4.9.1現在)

市長	津谷 永光 (4期~令7.4.16)	副市長	あぶかわひろみ 虹川 広 見
----	-----------------------	-----	-------------------

(3) 職 員 数 (令4.4.1現在)

区 分	職員数	左の職別内訳	区 分	職員数
普通会計 (うち施設関係)	406 (51)		一般行政職	273
人口千人あたり	13.48	技能労務職	8	
公営事業会計関係	55	企業職	16	
計	461	消防職	92	
		教育職	0	
		その他(内税務職)	72(18)	

<行政機構>



<産業・経済>

(1) 産業構造

区 分	総生産額 (令元年度)		就業人口 (令2年国調)		
	実額(百万円)	割合(%)	実数(人)	割合(%)	
第一次	農業	4,010	4.0	1,494	10.6
	林業	837	0.8		
	水産業	14	0.0		
	計	4,861	4.9		
第二次	鉱業	228	0.2	3,796	26.9
	製造業	12,105	12.2		
	建設業	9,703	9.8		
	計	22,036	22.2		
第三次	72,554	73.0	8,773	62.1	
分類不能			61	0.4	
輸入品に課される税・関税等	-454				
合 計	98,997	100.0	14,124	100.0	

(2) 一人当たり分配所得 (令元年度)

一人当たり分配所得	県内 14 位	2,361 千円
-----------	---------	----------

(3) 主要農産物・名産・特産品

米・きゅうり・山の芋・ネギ・枝豆・キャベツ・ニンニク きりたんぼ鍋・北あきたバター餅・比内地鶏・鮎 米代うどん・またたびラーメン・またたびワイン マタギのりりんごジュース・どぶろく・アユ料理・馬肉料理 秋田八丈・又鬼山刀・秋田杉桶樽
--

(4) 主要製造業 (2020年) (万円)

順位	品 名	製造品出荷額等
1	木材・木製品	436,710
2	窯業・土石	274,048
3	その他	255,985

(祭・行事) ・鷹巣中央公園桜まつり(4月下旬~5月上旬) ・森吉山山開き(5月3日) ・太平湖湖水開き(6月1日) ・ふるさと踊りともちっこまつり(6月上旬) ・竜ヶ森山開き(6月上旬)
・米代川花火大会(7月上旬) ・八幡宮縁子神社例大祭(7月14日・15日) ・森吉山麓たなばたまつり(8月7日) ・花の百名山森吉山紀行(6月上旬~8月下旬)
・阿仁前田獅子踊り(8月13日) ・合川まると火(8月14日) ・国指定無形民俗文化財「根子番楽」(8月14日) ・阿仁の花火大会と灯籠流し(8月16日)
・森吉四季美湖まつり(9月) ・たかのす太鼓まつり(9月第2日曜日) ・太平湖小又峡紅葉まつり(10月) ・北秋田市産業祭(10月下旬) ・森吉山の樹水(1月上旬~3月上旬)
・もちっこ市(2月第2土・日曜日)

<財 政>

(1) 決算収支 (普通会計)

(百万円)

区 分	歳 入	歳 出	形式収支	実質収支	単年度収支	実質単年度収支	積立金現在高	地方債現在高
令元決算	25,018	24,316	702	550	152	△ 263	10,031	26,255
令2決算	29,395	28,620	775	713	163	△ 145	9,872	26,207
令3決算	27,539	26,680	860	736	22	1,161	11,222	26,075

(2) 主な歳入歳出

(百万円・%)

区 分	令3決算 (普通会計)	対前年比 (決算間比較)	令4当初予算 (普通会計)	対前年比 (当初間比較)
地 方 税	2,977	△ 0.5	2,885	1.4
地方交付税	10,758	5.8	9,829	4.4
国 県 支 出 金	6,180	△ 24.9	3,871	△ 6.9
地 方 債	2,365	△ 2.8	1,908	△ 24.1
歳 入 合 計	27,539	△ 6.3	22,493	△ 2.9
義 務 的 経 費	10,817	7.1	9,746	△ 8.8
人 件 費	4,197	△ 2.4	3,985	△ 13.0
扶 助 費	4,035	25.5	3,041	△ 11.1
公 債 費	2,584	△ 0.2	2,720	1.2
物 件 費	3,053	3.2	3,562	△ 1.1
投 資 的 経 費	4,664	6.5	2,818	△ 7.8
普通建設 事業費	2,383	△ 7.6	1,354	20.4
補助 単独	2,261	27.3	1,430	△ 24.5
歳 出 合 計	26,680	△ 6.8	22,493	△ 2.9

※令4当初予算が骨格予算の場合、肉付け後予算を掲載しています。

(3) 主要指数

区 分	令3年度	令2年度	類似団体 (令2年度)
標準財政規模	14,074百万円	13,616百万円	11,384百万円
歳出決算倍率	1.90倍	2.10倍	2.24倍
経常収支比率 (含減収補償特例分、臨時財政対策債)	94.2%	95.4%	92.5%
財政力指数 (3か年平均)	0.26	0.26	0.40
実質収支比率	5.2%	5.2%	5.5%
地方債現在高倍率	1.85倍	1.92倍	1.92倍
健全化判断比率	—	—	—
実質赤字比率	—	—	—
連結実質赤字比率	—	—	—
実質公債費比率	9.2%	10.0%	9.2%
将来負担比率	51.7%	71.5%	—
資金不足比率	—	—	—
北秋田市水道事業会計	—	—	—
北秋田市病院事業会計	—	—	—
北秋田市下水道事業会計	—	—	—
税の徴収率	96.2%	95.7%	95.9%
積立金現在高	11,222百万円	9,872百万円	7,131百万円
うち財調・ 減債基金	7,918百万円	6,476百万円	3,335百万円
ラスパイレス指数	96.9	97.2	—

※ラスパイレス指数の欄中「令3年度」はR3.4.1現在、「令2年度」はR2.4.1現在
※「—」は、実質赤字額、連結実質赤字額、資金不足額等がないことを示す。

(4) 財源及び支出の状況 (構成比)

(%)

区 分	令3年度決算	県平均 (令3年度)	令2年度決算	類似団体 (令2年度)
一般財源	54.4	58.1	48.6	45.4
自主財源	25.4	25.9	25.3	28.9
義務的経費	40.5	39.6	35.3	35.4
投資的経費	17.5	12.4	15.3	13.2

<公共施設整備状況> (令3年度)

(%)

区 分	当該団体
道 路	78.2
改良率	78.2
舗装率	71.7
公 園	36.3
人口1人当たり面積(㎡)	36.3
上水道等	92.6
普及率	92.6
下水道等	83.3
普及率(処理人口)	83.3
水洗便所設置率	66.9
公営住宅	4.0
世帯数比率	4.0

<令和4年度主要事業>

(百万円)

○子育てサポートハウス「わんぱあく」改築工事	105
○北秋田市新住まいる応援事業	40
○世界遺産「伊勢堂岱遺跡のXR化」事業	34
○路線バスフリーパス助成金	4
○統合分署建設事業	492

<今後の主要課題>

移住・定住支援
 少子・高齢化対策
 地域の防災対策
 新型コロナウイルス感染症対策
 将来の地域を担う人材の育成

<教育・医療・福祉・その他>

教 育	区 分	幼稚園	小学校	中学校	高等学校		
(令4.4.1)	施設数	0(0)	9(0)	4(0)	1(0)		
医 療	区 分	病 院		診 療 所			
(令4.3.31)	施設数	2(464床)		40(4床)			
福 祉	区 分	保育所	特 養 老 人 ホ ー ム	養 護 老 人 ホ ー ム	軽 費 地 域 包 括 老人ホーム 支援センター		
(令4年6月現在)	施設数	9(6)	6(6)	1(0)	2(1)		
	定員(人)	611(440)	392(392)	50(0)	79(29)		
その他施設	区 分	認 定 こども園	公 会 堂・ 市民会館	公 民 館	図 書 館	体 育 館	野 球 場
(令4.3.31)	施設数	1(1)	1	11	2(0)	6(0)	5(0)
	定員(人)	144(144)					

※教育の欄中、県立・市町村立以外を()で内書
 ※福祉の欄中、市町村立・一部事務組合等管理施設以外を()で内書
 ※福祉の欄中、施設数および定員数が小数となるのは一部事務組合等管理施設における按分のため
 ※その他施設の欄中、市町村立以外を()で内書
 ※その他施設の欄中、認定こども園は令和4年4月1日現在の数字

<その他・PRキャラクター>

- 友好・交流都市等 国内
 - ・東京都国立市
- 名所・旧跡
 - ・大太鼓の館・鷹巣中央公園・伊勢堂岱遺跡
 - ・伊勢堂岱縄文館・北欧の杜公園・丈六延命地藏菩薩像
 - ・森吉山県立自然公園・小又峡(三階滝)・桃洞滝
 - ・安の滝・立又溪谷(幸兵衛滝)・マタギ資料館
 - ・阿仁異人館・浜辺の音楽楽館・金家住宅・胡桃館遺跡
 - ・森吉山ダム森吉四季美湖・翠雲公園・太平洋
 - ・旧長岐家住宅

●PRキャラクター



(パタもっち)

にかほ市

(将来像) 夢あるまち 豊かなまち 元気なまち 住みたいまち

(市の木) むら杉

(市の花) ねむの花

(市の鳥) 海鵜

(市の魚) 鱒(たら)

	〒018-0192 象潟町字浜ノ田1番地 ☎ (0184) 43-3200 (象潟庁舎) F A X (0184) 43-5707 ウェブサイト https://www.city.nikaho.akita.jp/ Eメール info@city.nikaho.lg.jp	主な地域指定 過疎 辺地 豪雪 振興山村 促進区域 特定農山村	一部事務組合加入事業 議員公務災害 非常勤公務災害 退職手当 老人福祉 介護保険 その他	公 営 企 業 上水道
	類型 I-0 コード番号 052141	基本構想 平29~令8年度 基本計画 令4~令8年度		

<概 要>

(1) 面 積 (県内14位)

総面積 (令4.4.1)	耕地 (令2.7.15)	宅地 (令3.1.1)	山林 (令3.3.31)
241.13km ²	37.00km ²	6.68km ²	150.68km ²

(2) 人 口 (県内13位)

平22年国調	平27年国調	令2年国調	令4年1.1住基
27,544	25,324	23,435	23,490

人口増減率 (H27-R2)	高齢化率 令4.7.1	40.4%	人口密度 97.42 人/km ²
-------------------	----------------	-------	------------------------------------

(3) 世帯数

平22年国調	平27年国調	令2年国調	令4年1.1住基
9,188	8,804	8,635	9,377

(4) 選挙人名簿登録者数 (令4.9.1現在)

男	女	計
9,771	10,686	20,457

(5) 沿 革

平17.10.1	合体(市制施行) 仁賀保町、金浦町、象潟町
----------	-----------------------

<組 織>

(1) 議 会 (令4.9.1現在)

議長	みやぎのぶかず 宮崎 信一	議員数	条例定数	16人
副議長	いとうふみ 伊藤 竹文	議定数		
議員任期	令8.4.30	党派別内訳	共産1 公1 無所属14	

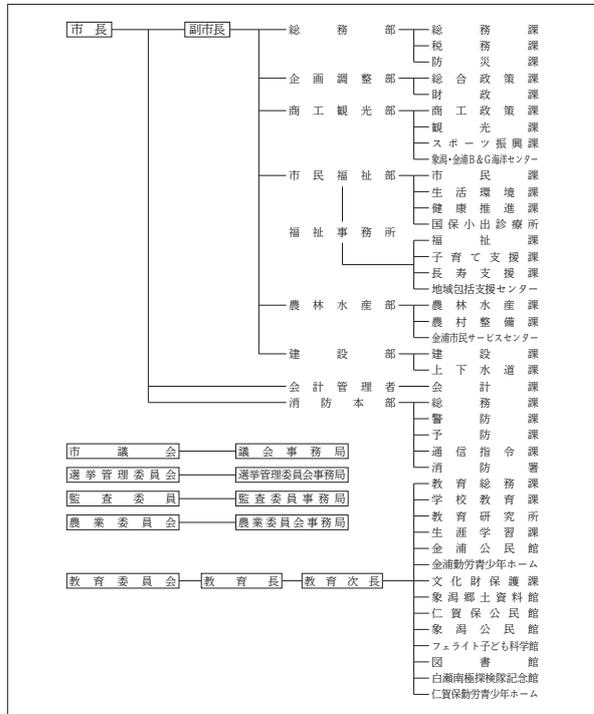
(2) 二 役 (令4.9.1現在)

市長	いちかわゆうじ 市川 雄次 (2期~令7.11.12)	副市長	ほんだまさゆき 本 田 雅 之
----	-----------------------------------	-----	--------------------

(3) 職 員 数 (令4.4.1現在)

区 分	職員数	左 の 職 別 内 訳	区 分	職員数
普通会計 (うち施設関係)	267 (35)		一般行政職	191
人口千人あたり	11.37	技能労務職	9	
公営事業会計関係	22	企業職	8	
計	289	消防職	62	
		教育職	2	
		その他(内税務職)	17(14)	

<行政機構>



<産業・経済>

(1) 産業構造

区 分	総生産額(令元年度)		就業人口(令2年国調)	
	実額(百万円)	割合(%)	実数(人)	割合(%)
第一次	農業	1,943	1.9	1,017
	林業	251	0.2	
	水産業	332	0.3	
	計	2,526	2.4	
第二次	鉱業	0	0.0	4,647
	製造業	49,797	47.6	
	建設業	5,746	5.5	
計	55,543	53.1		
第三次	46,473	44.5	5,738	49.7
分類不能			141	1.2
輸入品に課される税・関税等	-478			
合計	104,064	100.0	11,543	100.0

(2) 一人当たり分配所得 (令元年度)

一人当たり分配所得	県内 4 位	2,945 千円
-----------	--------	----------

(3) 主要農産物・名産・特産品

米・肉用牛・ねぎ・花き・ミニトマト・天然岩ガキ 日本酒・ハタハタ寿司・みそ・しょうゆ いちじくかんろ煮・カナカブ・ジャージー乳製品 かりんとう・そば・かに
--

(4) 主要製造業 (2020年) (万円)

順位	品 名	製造品出荷額等
1	電子部品・デバイス	7,525,882
2	生産用機械	3,480,759
3	金属製品	467,075

(祭・行事) ・観桜会・小滝のチョウクライロ舞・秋田トリアスロン芭蕉レース象潟大会
 ・日本海に響け!太鼓の祭典・奥の細道全国俳句大会・日本海花火フェスティバル in にかほ
 ・鳥海山伝承芸能祭・上郷の小正月行事・白瀬中尉をしのぶ集い・掛魚まつり

<財 政>

(1) 決算収支 (普通会計)

(百万円)

区 分	歳 入	歳 出	形式収支	実質収支	単年度収支	実質単年度収支	積立金現在高	地方債現在高
令元決算	14,522	14,232	290	235	45	△ 359	4,525	14,478
令2決算	19,271	18,810	461	347	112	1,069	5,706	14,384
令3決算	17,851	17,209	642	423	76	507	6,081	14,069

(2) 主な歳入歳出

(百万円・%)

区 分	令3決算 (普通会計)	対前年比 (決算間比較)	令4当初予算 (普通会計)	対前年比 (当初間比較)
地 方 税	2,726	0.5	2,708	20.8
地方交付税	5,911	4.7	5,225	0.0
国県支出金	3,829	△ 33.1	2,682	10.9
地 方 債	1,274	△ 14.0	1,035	13.4
歳入合計	17,851	△ 7.4	15,550	11.5
義務的経費	6,901	10.1	6,547	0.3
人件費	2,471	4.4	2,500	△ 1.0
扶助費	2,791	23.1	2,326	△ 0.7
公債費	1,638	0.3	1,721	3.9
物件費	3,412	16.7	3,248	19.1
投資的経費	2,033	5.5	1,484	50.2
普通建設補助	863	145.8	376	7.4
事業費単独	1,080	△ 31.5	1,107	73.8
歳出合計	17,209	△ 8.5	15,550	11.5

※令4当初予算が骨格予算の場合、肉付け後予算を掲載しています。

(4) 財源及び支出の状況 (構成比)

(%)

区 分	令3年度決算	県平均 (令3年度)	令2年度決算	類似団体 (令2年度)
一般財源	53.6	58.1	47.6	43.6
自主財源	33.1	25.9	29.1	31.6
義務的経費	40.1	39.6	33.3	32.8
投資的経費	11.8	12.4	10.3	18.5

<公共施設整備状況> (令3年度)

(%)

区 分	当該団体	
道 路	改 良 率	50.2
	舗 装 率	46.7
公 園	人口1人当たり面積(㎡)	25.0
上水道等	普 及 率	99.0
下水道等	普及率(処理人口)	98.5
	水洗便所設置率	91.6
公営住宅	世帯数比率	3.4

<令和4年度主要事業>

(百万円)

○シティープロモーション戦略策定事業	17
○白幡森周辺エリア整備事業	17
○子ども家庭総合支援拠点事業	49
○アウトドア拠点づくり事業	68
○象潟前川線道路改良・無電柱化事業	50

<今後の主要課題>

子育て支援の充実
移住定住の促進
産業の活性化
新たな観光基盤の造成
災害に強いまちづくり

(3) 主要指数

区 分	令3年度	令2年度	類似団体 (令2年度)
標準財政規模	9,371百万円	9,128百万円	11,323百万円
歳出決算倍率	1.84倍	2.06倍	2.34倍
経常収支比率 (含減収補償特例分、臨時財政対策債)	88.9%	89.7%	91.3%
財政力指数 (3か年平均)	0.35	0.36	0.42
実質収支比率	4.5%	3.8%	6.2%
地方債現在高倍率	1.50倍	1.58倍	1.75倍
健全化判断比率	実質赤字比率	—	—
	連結実質赤字比率	—	—
	実質公債費比率	8.2%	8.5%
資金不足比率	将来負担比率	52.2%	72.2%
	ガス事業精算特別会計	—	—
	水道事業会計	—	—
	公共下水道事業特別会計	—	—
税の徴収率	97.1%	95.9%	95.9%
	積立金現在高	6,081百万円	5,706百万円
うち財調・ 減債基金	3,267百万円	2,836百万円	4,050百万円
	ラスパイレズ指数	93.7	93.5

※ラスパイレズ指数の欄中「令3年度」はR3.4.1現在、「令2年度」はR2.4.1現在
※「—」は、実質赤字額、連結実質赤字額、資金不足額等がないことを示す。

<教育・医療・福祉・その他>

教 育 (令4.4.1)	区 分	幼稚園	小学校	中学校	高等学校		
	施設数	0(0)	4(0)	3(0)	1(0)		
医 療 (令4.3.31)	区 分	病 院		診 療 所			
	施設数	1(136床)		24(38床)			
福 祉 (令4年6月現在)	区 分	保育所	特養老人ホーム	養護老人ホーム	軽老人ホーム	地域包括支援センター	
	施設数	5(5)	6.2(6)	0.2(0)	2(2)	1	
	定員(人)	430(430)	319.4(299)	20(0)	30(30)		
その他施設 (令4.3.31)	区 分	認定こども園	公会堂・市民会館	公民館	図書館	体育館	野球場
	施設数	4(4)	1	3	3(0)	3(0)	1(0)
	定員(人)	330(330)					

※教育の欄中、県立・市町村立以外を()で内書
※福祉の欄中、市町村立・一部事務組合等管理施設以外を()で内書
※福祉の欄中、施設数および定員数が小数となるのは一部事務組合等管理施設における按分のため
※その他施設の欄中、市町村立以外を()で内書
※その他施設の欄中、認定こども園は令和4年4月1日現在の数字

<その他・PRキャラクター>

- 友好・姉妹都市等 国外
 - ・ショウニー市 (アメリカ) ・アナコーテス市 (アメリカ) ・諸暨市 (中国)
- 友好・姉妹都市等 国内
 - ・西尾市 (愛知県) ・松島町 (宮城県) ・大洗町 (茨城県)
- 名所・旧跡
 - ・白瀬南極探検隊記念館・白瀬中尉生家・勢至公園
 - ・由利海岸波除石垣・仁賀保高原・山根館跡・陽山寺山門
 - ・蛸満寺・九十九島・鳥海山・象潟海岸・奈智の白滝
 - ・三崎海岸・栗山池公園・道の駅象潟「ねむの丘」
 - ・獅子ヶ鼻温泉・元滝伏流水・金峰神社境内と蓋峰神社跡
 - ・観光拠点センター「にかほっと」

●PRキャラクター



(にかほっぺん)

(市の木) ブナ
(市の花) サクラ
(市の鳥) イヌワシ

	〒014-1298 田沢湖生保内字宮ノ後30番地 ☎ (0187) 43-1111 (田沢湖庁舎) F A X (0187) 43-1300 ウェブサイト https://www.city.semboku.akita.jp/ Eメール semboku@city.semboku.akita.jp	主な地域指定 過疎 辺地 豪雪 特別豪雪 振興山村 促進区域 特定農山村	一部事務組合加入事業 議員公務災害 火葬場 非常勤公務災害 常備消防 退職手当 その他	公 営 企 業 上下水道 簡水 病院 下水道 観光施設 介護サービス
	類型 I-1 コード番号 052159	基本構想 平28～令7年度 基本計画 平28～令7年度		

<概 要>

(1) 面 積 (県内3位)

総面積 (令4.4.1)	耕地 (令2.7.15)	宅地 (令3.1.1)	山林 (令3.3.31)
1,093.56km ²	54.30km ²	9.25km ²	923.66km ²

(2) 人 口 (県内12位)

平22年国調	平27年国調	令2年国調	令4年1.1住基
29,568	27,523	24,610	24,740

人口増減率 (H27-R2)	△10.6%	高齢化率 令4.7.1	45.3%	人口密度	22.62 人/km ²
-------------------	--------	----------------	-------	------	----------------------------

(3) 世 帯 数

平22年国調	平27年国調	令2年国調	令4年1.1住基
9,841	9,594	9,252	10,488

(4) 選挙人名簿登録者数 (令4.9.1現在)

男	女	計
10,069	11,692	21,761

(5) 沿 革

平17.9.20	合体 (市制施行) 角館町、田沢湖町、西木村
----------	------------------------

<組 織>

(1) 議 会 (令4.9.1現在)

議長	黒 沢 龍 己	議 員 数	16人
副議長	熊 谷 一 夫	定 数	16人
議員任期	令8.4.30	党派別内訳	共1 公1 無所属14

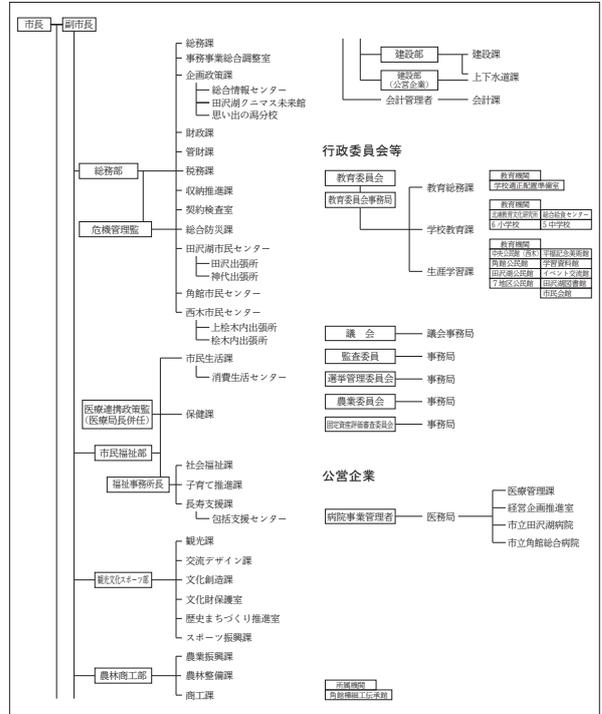
(2) 二 役 (令4.9.1現在)

市長	た ぐ ち と も お き 田 口 知 明 (1期～令7.10.29)	副市長	あ か が み よ う い ち 赤 上 陽 一
----	---	-----	----------------------------

(3) 職 員 数 (令4.4.1現在)

区 分	職員数	左 の 職 別 内 訳	区 分	職員数
普通会計 (うち施設関係)	347 (70)		一般行政職	264
人口千人あたり	14.03	技能労務職	34	
公営事業会計関係	320	企業職	275	
計	667	消防職	0	
		教育職	5	
		その他(内税務職)	89(12)	

<行政機構>



<産業・経済>

(1) 産業構造

区 分	総生産額 (令元年度)		就業人口 (令2年国調)		
	実額(百万円)	割合(%)	実数(人)	割合(%)	
第一次	農 業	4,190	5.1	1,607	12.9
	林 業	596	0.7		
	水産業	10	0.0		
	計	4,796	5.8		
第二次	鉱 業	1,014	1.2	3,222	25.8
	製造業	7,236	8.8		
	建設業	9,655	11.8		
	計	17,905	21.8		
第三次	59,355	72.3	7,565	60.6	
分類不能			91	0.7	
輸入品に課される税・関税等	-375				
合 計	81,681	100.0	12,485	100.0	

(2) 一人当たり分配所得 (令元年度)

一人当たり分配所得	県内 15 位	2,290 千円
-----------	---------	----------

(3) 主要農産物・名産・特産品

米・生保内タケノコ・ほうれん草・西明寺栗・ネギ しいたけ・田沢ながいも・そば・山の芋鍋 お狩場焼き・もろこし・地ビール・殿様鮎 山菜加工品・樺細工・イタヤ細工・白岩焼
--

(4) 主要製造業 (2020年) (万円)

順位	品 名	製造品出荷額等
1	電子部品・デバイス	444,964
2	木材・木製品	306,700
3	織 維	122,004

(祭・行事) ・中里のカンデッコあげ(旧暦1月15日)・上松木内の紙風船上げ(2月10日)・火振りかまくら(2月14日)
 ・松葉・相内の裸参り(2月3日曜日)・田沢湖高原雪まつり(2月下旬)・刺巻水ぼうし祭り(4月上旬～5月上旬)
 ・八津・鎌足かたくり群生の郷(4月中旬～5月上旬)・角館の桜まつり(4月20日～5月5日)・秋田駒ヶ岳山開き(6月1日)
 ・たざわ湖・龍神まつり(7月下旬)・角館の送り盆行事(8月15日)・戸沢氏祭(8月16日)・角館のお祭り(9月7日～9日)
 ・田沢湖マラソン(9月第3日曜日)・抱返り紅葉祭(10月10日～11月10日)

<財 政>

(1) 決算収支（普通会計）

(百万円)

区 分	歳 入	歳 出	形式収支	実質収支	単年度収支	実質単年度収支	積立金現在高	地方債現在高
令元決算	22,169	21,675	494	454	△ 122	△ 552	2,887	22,009
令2決算	26,149	25,717	432	409	△ 45	△ 275	2,908	23,537
令3決算	22,425	21,865	560	499	90	221	3,117	23,222

(2) 主な歳入歳出

(百万円・%)

区 分	令3決算 (普通会計)	対前年比 (決算間比較)	令4当初予算 (普通会計)	対前年比 (当初間比較)
地 方 税	2,644	△ 1.4	2,576	3.8
地方交付税	9,228	5.7	8,583	1.5
国県支出金	3,999	△ 31.2	2,761	△ 5.2
地 方 債	1,710	△ 51.5	1,420	△ 17.5
歳入合計	22,425	△ 14.2	20,419	△ 0.2
義務的経費	8,330	11.5	8,069	△ 0.1
人件費	3,689	7.5	3,567	△ 4.8
扶助費	2,556	30.4	2,346	4.9
公債費	2,085	0.2	2,156	3.1
物件費	2,238	△ 10.7	2,393	2.7
投資的経費	1,948	△ 43.3	1,327	△ 11.3
普通建設補助	785	26.0	643	△ 6.9
事業費単独	1,161	△ 58.6	684	△ 15.0
歳出合計	21,865	△ 15.0	20,419	△ 0.2

※令4当初予算が骨格予算の場合、肉付け後予算を掲載しています。

(4) 財源及び支出の状況（構成比）

(%)

区 分	令3年度決算	県平均 (令3年度)	令2年度決算	類似団体 (令2年度)
一般財源	57.7	58.1	47.2	45.4
自主財源	28.7	25.9	27.4	28.9
義務的経費	38.1	39.6	29.1	35.4
投資的経費	8.9	12.4	13.3	13.2

(3) 主要指数

区 分	令3年度	令2年度	類似団体 (令2年度)
標準財政規模	12,152百万円	11,803百万円	11,384百万円
歳出決算倍率	1.80倍	2.18倍	2.24倍
経常収支比率 (含減収補償特例分、臨時財政対策債)	93.2%	95.8%	92.5%
財政力指数 (3か年平均)	0.26	0.26	0.40
実質収支比率	4.1%	3.5%	5.5%
地方債現在高倍率	1.91倍	1.99倍	1.92倍
健全化判断比率	—	—	—
実質赤字比率	—	—	—
連結実質赤字比率	—	—	—
実質公債費比率	9.3%	9.9%	9.2%
将来負担比率	99.6%	121.1%	—
資金不足比率	—	—	—
仙北市水道事業会計	—	—	—
仙北市温泉事業会計	—	—	—
仙北市病院事業会計	15.3%	13.4%	—
仙北市下水道事業会計	—	—	—
税の徴収率	95.4%	92.8%	95.9%
積立金現在高	3,117百万円	2,908百万円	7,131百万円
うち財調・ 減債基金	1,491百万円	1,037百万円	3,335百万円
ラスパイレス指数	97.1	96.3	—

※ラスパイレス指数の欄中「令3年度」はR3.4.1現在、「令2年度」はR2.4.1現在
※「—」は、実質赤字額、連結実質赤字額、資金不足額等がないことを示す。

<公共施設整備状況>（令3年度）

(%)

区 分	当該団体
道 路	64.1
改良率	64.1
舗装率	62.4
公 園	30.0
人口1人当たり面積(㎡)	30.0
上水道等	64.9
普及率	64.9
下水道等	75.6
普及率(処理人口)	75.6
水洗便所設置率	61.7
公営住宅	2.5
世帯数比率	2.5

<令和4年度主要事業>

(百万円)

○庁舎整備事業費	124
○第三セクター経営改善支援貸付金	273
○サテライトオフィス誘致促進事業費	23
○GT・景観価値を活かした観光活性化事業費	9
○仙北市民プレミアム商品券事業費補助金	68

<今後の主要課題>

人口減少と少子化・高齢化に対応したまちづくり
定住と交流・連携のまちづくり
新たな産業振興の方策に基づくまちづくり
心豊かな暮らしのまちづくり
市民参画と行政サービスの充実したまちづくり

<教育・医療・福祉・その他>

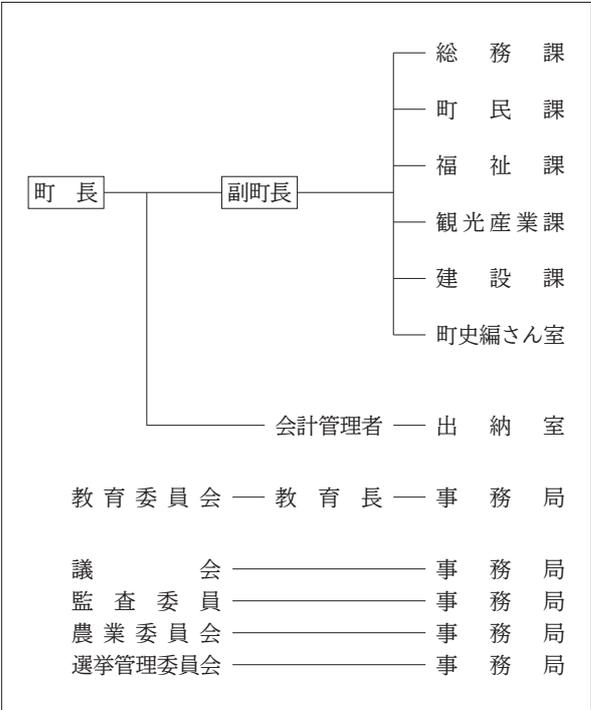
教 育	区 分	幼稚園	小学校	中学校	高等学校		
(令4.4.1)	施設数	0(0)	6(0)	5(0)	1(0)		
医 療	区 分	病 院		診 療 所			
(令4.3.31)	施設数	2(266床)		26(19床)			
福 祉	区 分	保育所	特 養 老 人 ホ ー ム	養 護 老 人 ホ ー ム	軽 費 地 域 包 括 老 人 ホ ー ム 支 援 セ ン タ ー		
(令4年6月現在)	施設数	3(0)	4(4)	1(1)	1(1)		
	定員(人)	150(0)	211(211)	75(75)	15(15)		
その他施設	区 分	認 定 こ ども 園	公 会 堂・ 市 民 会 館	公 民 館	図 書 館	体 育 館	野 球 場
(令4.3.31)	施設数	5(5)	1	10	2(0)	12(0)	5(0)
	定員(人)	744(744)					

※教育の欄中、県立・市町村立以外を()で内書
※福祉の欄中、市町村立・一部事務組合等管理施設以外を()で内書
※福祉の欄中、施設数および定員数が小数となるのは一部事務組合等管理施設における按分のため
※その他施設の欄中、市町村立以外を()で内書
※その他施設の欄中、認定こども園は令和4年4月1日現在の数字

<その他・PRキャラクター>

- 友好・姉妹都市等 国内
 - ・大村市(長崎県)・さぬき市(香川県)・秋田市(秋田県)
 - ・常陸太田市(茨城県)・富士河口湖町(山梨県)
- 名所・旧跡
 - ・田沢湖抱返り県立自然公園・田沢湖・かたまえ山森林公園・秋田駒ヶ岳・乳頭山、八幡平
 - ・乳頭温泉郷、田沢湖高原、水沢温泉郷・玉川温泉・草薙家(国指定重要文化財)
 - ・角館のシダレザクラ(国指定天然記念物)・榎木内川堤(サクラ)(国指定名勝・桜の名所100選)
 - ・武家屋敷の町並み(重要伝統的建造物群保存地区)・門屋城址・大國主神社・カククリ群生地
 - ・刺巻温泉
- PRキャラクター
 - ・オモテナシ3兄弟(フカインダー(長男)、イヤスンダー(長女)、ヌクインダー(次男))
 - ・たっこちゃん・福松くん・お梅ちゃん・パチクリくん・タマグラ

(町の木) ベニヤマザクラ
(町の花) アカシア
(町の魚) ヒメマス

	〒017-0292 小坂字上谷地41番地1 ☎ (0186) 29-3901 F A X (0186) 29-5481 ウェブサイト https://www.town.kosaka.akita.jp/ Eメール soumu@town.kosaka.akita.jp	主な地域指定 過疎 辺地 豪雪 振興山村 地方拠点 促進区域 特定農山村	一部事務組合加入事業 議員公務災害 火葬場 非常勤公務災害 常備消防 退職手当 し尿処理 ごみ処理 電算システム その他	公 営 企 業 水道 下水道 介護サービス																																																							
	類型 I-2 コード番号 053031	基本構想 令3~令12年度 基本計画 令3~令7年度																																																									
<概 要> (1) 面 積 (県内20位)		<行政機構>																																																									
<table border="1"> <tr> <th>総面積 (令4.4.1)</th> <th>耕地 (令2.7.15)</th> <th>宅地 (令3.1.1)</th> <th>山林 (令3.3.31)</th> </tr> <tr> <td>201.70km²</td> <td>8.47km²</td> <td>2.57km²</td> <td>146.35km²</td> </tr> </table>	総面積 (令4.4.1)	耕地 (令2.7.15)	宅地 (令3.1.1)	山林 (令3.3.31)	201.70km ²	8.47km ²	2.57km ²	146.35km ²																																																			
総面積 (令4.4.1)	耕地 (令2.7.15)	宅地 (令3.1.1)	山林 (令3.3.31)																																																								
201.70km ²	8.47km ²	2.57km ²	146.35km ²																																																								
(2) 人 口 (県内20位)		町長 — 副町長 — 総務課 — 町民課 — 福祉課 — 観光産業課 — 建設課 — 町史編さん室 会計管理者 — 出納室 教育委員会 — 教育長 — 事務局 議 会 — 事務局 監査委員 — 事務局 農業委員会 — 事務局 選挙管理委員会 — 事務局																																																									
(3) 世帯数		<産業・経済> (1) 産業構造																																																									
<table border="1"> <tr> <th>平22年国調</th> <th>平27年国調</th> <th>令2年国調</th> <th>令4年1.1住基</th> </tr> <tr> <td>6,054</td> <td>5,339</td> <td>4,780</td> <td>4,794</td> </tr> </table>	平22年国調	平27年国調	令2年国調	令4年1.1住基	6,054	5,339	4,780	4,794	<table border="1"> <thead> <tr> <th>人口増減率 (H27-R2)</th> <th>△10.5%</th> <th>高齢化率 令4.7.1</th> <th>46.8%</th> <th>人口密度</th> <th>23.77 人/km²</th> </tr> </thead> </table>			人口増減率 (H27-R2)	△10.5%	高齢化率 令4.7.1	46.8%	人口密度	23.77 人/km ²																																										
平22年国調	平27年国調	令2年国調	令4年1.1住基																																																								
6,054	5,339	4,780	4,794																																																								
人口増減率 (H27-R2)	△10.5%	高齢化率 令4.7.1	46.8%	人口密度	23.77 人/km ²																																																						
(4) 選挙人名簿登録者数 (令4.9.1現在)		<table border="1"> <thead> <tr> <th>男</th> <th>女</th> <th>計</th> </tr> </thead> <tbody> <tr> <td>1,964</td> <td>2,289</td> <td>4,253</td> </tr> </tbody> </table>			男	女	計	1,964	2,289	4,253																																																	
男	女	計																																																									
1,964	2,289	4,253																																																									
(5) 沿 革 昭30.4.1 合体 七滝村、小坂町		<table border="1"> <thead> <tr> <th>区 分</th> <th>総生産額 (令元年度) 実額(百万円)</th> <th>割合(%)</th> <th>就業人口(令2年国調) 実数(人)</th> <th>割合(%)</th> </tr> </thead> <tbody> <tr> <td rowspan="4">第一次</td> <td>農 業</td> <td>3,040</td> <td>8.9</td> <td rowspan="4">167</td> <td rowspan="4">7.6</td> </tr> <tr> <td>林 業</td> <td>90</td> <td>0.3</td> </tr> <tr> <td>水産業</td> <td>6</td> <td>0.0</td> </tr> <tr> <td>計</td> <td>3,136</td> <td>9.2</td> </tr> <tr> <td rowspan="3">第二次</td> <td>鉱 業</td> <td>0</td> <td>0.0</td> <td rowspan="3">696</td> <td rowspan="3">31.5</td> </tr> <tr> <td>製造業</td> <td>15,206</td> <td>44.6</td> </tr> <tr> <td>建設業</td> <td>2,964</td> <td>8.7</td> </tr> <tr> <td>計</td> <td>18,170</td> <td>53.3</td> </tr> <tr> <td>第三次</td> <td>12,785</td> <td>37.5</td> <td>1,338</td> <td>60.7</td> </tr> <tr> <td>分類不能</td> <td></td> <td></td> <td>5</td> <td>0.2</td> </tr> <tr> <td>輸人品に課される税・関税等</td> <td>-156</td> <td></td> <td></td> <td></td> </tr> <tr> <td>合 計</td> <td>33,935</td> <td>100.0</td> <td>2,206</td> <td>100.0</td> </tr> </tbody> </table>			区 分	総生産額 (令元年度) 実額(百万円)	割合(%)	就業人口(令2年国調) 実数(人)	割合(%)	第一次	農 業	3,040	8.9	167	7.6	林 業	90	0.3	水産業	6	0.0	計	3,136	9.2	第二次	鉱 業	0	0.0	696	31.5	製造業	15,206	44.6	建設業	2,964	8.7	計	18,170	53.3	第三次	12,785	37.5	1,338	60.7	分類不能			5	0.2	輸人品に課される税・関税等	-156				合 計	33,935	100.0	2,206	100.0
区 分	総生産額 (令元年度) 実額(百万円)	割合(%)	就業人口(令2年国調) 実数(人)	割合(%)																																																							
第一次	農 業	3,040	8.9	167	7.6																																																						
	林 業	90	0.3																																																								
	水産業	6	0.0																																																								
	計	3,136	9.2																																																								
第二次	鉱 業	0	0.0	696	31.5																																																						
	製造業	15,206	44.6																																																								
	建設業	2,964	8.7																																																								
計	18,170	53.3																																																									
第三次	12,785	37.5	1,338	60.7																																																							
分類不能			5	0.2																																																							
輸人品に課される税・関税等	-156																																																										
合 計	33,935	100.0	2,206	100.0																																																							
<組 織> (1) 議 会 (令4.9.1現在)		(2) 一人当たり分配所得 (令元年度) 一人当たり分配所得 県内 3 位 3,108 千円																																																									
<table border="1"> <tr> <th>議長</th> <th>めときしげお</th> <th rowspan="2">議 員 数</th> <th rowspan="2">条例定数</th> <th rowspan="2">12人</th> </tr> <tr> <th>副議長</th> <th>なりたなお</th> </tr> <tr> <td>議長</td> <td>めときしげお</td> <td rowspan="2">議 員 数</td> <td rowspan="2">条例定数</td> <td rowspan="2">12人</td> </tr> <tr> <td>副議長</td> <td>なりたなお</td> </tr> <tr> <td>議員任期</td> <td>令6.3.31</td> <td>党派別内訳</td> <td>公1 共1 無所属10</td> <td></td> </tr> </table>	議長	めときしげお	議 員 数	条例定数	12人	副議長	なりたなお	議長	めときしげお	議 員 数	条例定数	12人	副議長	なりたなお	議員任期	令6.3.31	党派別内訳	公1 共1 無所属10		(3) 職員数 (令4.4.1現在)																																							
議長	めときしげお	議 員 数				条例定数	12人																																																				
副議長	なりたなお																																																										
議長	めときしげお	議 員 数	条例定数	12人																																																							
副議長	なりたなお																																																										
議員任期	令6.3.31	党派別内訳	公1 共1 無所属10																																																								
<table border="1"> <tr> <th>町長</th> <th>ほそごえみつる</th> <th rowspan="2">副町長</th> <th rowspan="2">なりたさちお</th> </tr> <tr> <td></td> <td>(4期~令7.4.11)</td> </tr> </table>	町長	ほそごえみつる	副町長	なりたさちお		(4期~令7.4.11)	<table border="1"> <thead> <tr> <th>区 分</th> <th>職員数</th> <th rowspan="2">左の職別内訳</th> <th>区 分</th> <th>職員数</th> </tr> </thead> <tbody> <tr> <td>普通会計 (うち施設関係)</td> <td>70 (6)</td> <td rowspan="5"></td> <td>一般行政職</td> <td>60</td> </tr> <tr> <td>人口千人あたり</td> <td>14.60</td> <td>技能労務職</td> <td>2</td> </tr> <tr> <td>公営事業会計関係</td> <td>4</td> <td>企業職</td> <td>1</td> </tr> <tr> <td>計</td> <td>74</td> <td>消防職</td> <td>0</td> </tr> <tr> <td></td> <td></td> <td>教育職</td> <td>2</td> </tr> <tr> <td></td> <td></td> <td></td> <td>その他(内税務職)</td> <td>9(4)</td> </tr> </tbody> </table>			区 分	職員数	左の職別内訳	区 分	職員数	普通会計 (うち施設関係)	70 (6)		一般行政職	60	人口千人あたり	14.60	技能労務職	2	公営事業会計関係	4	企業職	1	計	74	消防職	0			教育職	2				その他(内税務職)	9(4)																			
町長	ほそごえみつる	副町長			なりたさちお																																																						
	(4期~令7.4.11)																																																										
区 分	職員数	左の職別内訳	区 分	職員数																																																							
普通会計 (うち施設関係)	70 (6)			一般行政職	60																																																						
人口千人あたり	14.60	技能労務職		2																																																							
公営事業会計関係	4	企業職		1																																																							
計	74	消防職		0																																																							
		教育職		2																																																							
			その他(内税務職)	9(4)																																																							
(3) 職員数 (令4.4.1現在)		(4) 主要製造業 (2020年) (万円)																																																									
<table border="1"> <tr> <th>区 分</th> <th>職員数</th> </tr> <tr> <td>普通会計 (うち施設関係)</td> <td>70 (6)</td> </tr> <tr> <td>人口千人あたり</td> <td>14.60</td> </tr> <tr> <td>公営事業会計関係</td> <td>4</td> </tr> <tr> <td>計</td> <td>74</td> </tr> </table>		区 分	職員数	普通会計 (うち施設関係)	70 (6)	人口千人あたり	14.60	公営事業会計関係	4	計	74	<table border="1"> <thead> <tr> <th>順位</th> <th>品 名</th> <th>製品出荷額等</th> </tr> </thead> <tbody> <tr> <td>1</td> <td>非 鉄 金 属</td> <td>2,554,326</td> </tr> <tr> <td>2</td> <td>-</td> <td>-</td> </tr> <tr> <td>3</td> <td>-</td> <td>-</td> </tr> </tbody> </table>			順位	品 名	製品出荷額等	1	非 鉄 金 属	2,554,326	2	-	-	3	-	-																																	
区 分	職員数																																																										
普通会計 (うち施設関係)	70 (6)																																																										
人口千人あたり	14.60																																																										
公営事業会計関係	4																																																										
計	74																																																										
順位	品 名	製品出荷額等																																																									
1	非 鉄 金 属	2,554,326																																																									
2	-	-																																																									
3	-	-																																																									
(祭・行事) ・十和田湖冬物語(12月~2月)・ヒメマス稚魚の放流(6月)・アカシアまつり(6月)・十和田湖山開き(6月) ・十和田湖湖水まつり(7月)・康楽館歌舞伎大芝居(7月)・十和田湖マラソン大会(7月) ・小坂七夕祭(8月)・小坂・鉄道まつり(10月)・クリスマスマーケット in 小坂(12月)																																																											

<財 政>

(1) 決算収支（普通会計）

(百万円)

区 分	歳 入	歳 出	形式収支	実質収支	単年度収支	実質単年度収支	積立金現在高	地方債現在高
令元決算	4,576	4,448	128	107	17	40	1,751	4,809
令2決算	5,734	5,587	147	109	1	△ 3	1,962	4,614
令3決算	5,377	5,244	133	108	△ 1	32	2,263	4,333

(2) 主な歳入歳出

(百万円・%)

区 分	令3決算 (普通会計)	対前年比 (決算間比較)	令4当初予算 (普通会計)	対前年比 (当初間比較)
地 方 税	903	2.8	753	9.6
地方交付税	2,230	6.1	1,750	2.9
国県支出金	876	△ 37.7	632	△ 8.5
地 方 債	309	△ 19.0	303	△ 25.4
歳入合計	5,377	△ 6.2	4,397	0.8
義務的経費	1,854	7.3	1,740	△ 0.7
人件費	719	△ 1.9	715	△ 5.4
扶助費	531	32.2	443	4.2
公債費	604	1.7	582	1.9
物件費	644	17.3	739	8.7
投資的経費	552	△ 30.1	576	△ 1.2
普通建設補助	150	△ 72.6	328	51.2
事業費単独	402	66.2	247	△ 32.3
歳出合計	5,244	△ 6.1	4,397	0.8

※令4当初予算が骨格予算の場合、肉付け後予算を掲載しています。

(3) 主要指数

区 分	令3年度	令2年度	類似団体 (令2年度)
標準財政規模	2,996百万円	2,720百万円	1,935百万円
歳出決算倍率	1.75倍	2.05倍	2.22倍
経常収支比率 (含減収補償債特例分、臨時財政対策債)	88.0%	89.3%	85.2%
財 政 力 指 数 (3か年平均)	0.28	0.29	0.24
実質収支比率	3.6%	4.0%	6.9%
地方債現在高倍率	1.45倍	1.70倍	2.00倍
健全化判断比率	—	—	—
実質赤字比率	—	—	—
連結実質赤字比率	—	—	—
実質公債費比率	15.3%	16.0%	8.0%
将来負担比率	60.1%	82.0%	—
寡少比率	—	—	—
小坂町水道事業会計	—	—	—
小坂町下水道事業特別会計	—	—	—
税 の 徴 収 率	98.3%	97.7%	97.0%
積立金現在高	2,263百万円	1,962百万円	2,425百万円
うち財調・減債基金	1,436百万円	1,475百万円	1,210百万円
ラスパイレス指数	92.7	95.4	—

※ラスパイレス指数の欄中「令3年度」はR3.4.1現在、「令2年度」はR2.4.1現在
※「—」は、実質赤字額、連結実質赤字額、資金不足額等がないことを示す。

(4) 財源及び支出の状況（構成比）

(%)

区 分	令3年度決算	県平均 (令3年度)	令2年度決算	類似団体 (令2年度)
一般財源	62.4	58.1	55.2	47.3
自主財源	32.4	25.9	28.9	23.9
義務的経費	35.3	39.6	30.9	28.4
投資的経費	10.5	12.4	14.1	21.7

<公共施設整備状況>（令3年度）

(%)

区 分	当該団体	
道 路	改 良 率	43.7
	舗 装 率	58.8
公 園	人口1人当たり面積(㎡)	73.4
上水道等	普 及 率	99.4
下水道等	普及率(処理人口)	89.0
	水洗便所設置率	72.8
公営住宅	世帯数比率	18.8

<令和4年度主要事業>

(百万円)

○十和田湖和井内エリア整備事業	232
○橋梁長寿命化事業	55
○定住化促進住宅整備事業	24
○小坂小中学校ICT環境整備事業	12
○グリーンツーリズム促進事業	11

<今後の主要課題>

少子・高齢化
定住促進対策
地域経済の活性化
循環型社会の構築
行財政改革の推進

<教育・医療・福祉・その他>

教 育 (令4.4.1)	区 分	幼稚園	小学校	中学校	高等学校		
	施設数	0(0)	1(0)	1(0)	1(0)		
医 療 (令4.3.31)	区 分	病 院		診 療 所			
	施設数	0(0床)		6(0床)			
福 祉 (令4年6月現在)	区 分	保育所	特 養 老 人 ホ ー ム	養 護 老 人 ホ ー ム	軽 費 地 域 包 括 老人ホーム 支援センター		
	施設数	1(1)	2(2)	0(0)	1(1)		
	定員(人)	90(90)	90(90)	0(0)	22(22)		
その他施設 (令4.3.31)	区 分	認 定 こども園	公 会 堂 市 民 会 館	公 民 館	図 書 館	体 育 館	野 球 場
	施設数	0(0)	0	3	1(0)	2(0)	1(0)
	定員(人)	0(0)					

※教育の欄中、県立・市町村立以外を()で内書
※福祉の欄中、市町村立・一部事務組合等管理施設以外を()で内書
※福祉の欄中、施設数および定員数が小数となるのは一部事務組合等管理施設における按分のため
※その他施設の欄中、市町村立以外を()で内書
※その他施設の欄中、認定こども園は令和4年4月1日現在の数字

<その他・PRキャラクター>

● 名所・旧跡 ・十和田湖・小坂鉾山事務所・康楽館・七滝 ・紫明亭展望台・発荷峠・笹森展望所・樹海ライン ・天使館・中小路の館・小坂鉄道レールパーク ・小坂町赤煉瓦にぎわい館・郷土館	● PRキャラクター  (かぶきん)
---	---

(村の木) 秋田杉

(村の花) コアニチドリ

(村の鳥) やまどり

	〒018-4494 小沢田字向川原118番地 ☎ (0186) 77-2221 FAX (0186) 77-2227 ウェブサイト https://www.vill.kamikoani.akita.jp/ Eメール kamikoani@vill.kamikoani.lg.jp	主な地域指定	一部事務組合加入事業	公 営 企 業
	類型 I-1 コード番号 053279	過疎 豪雪 特別豪雪 振興山村 促進区域 特定農山村	議員公務災害 火葬場 非常勤公務災害 退職手当 し尿処理 その他	簡水 下水道

<概 要>

(1) 面 積 (県内12位)

総面積 (令4.4.1)	耕地 (令2.7.15)	宅地 (令3.1.1)	山林 (令3.3.31)
256.72km ²	5.28km ²	0.88km ²	243.53km ²

(2) 人 口 (県内25位)

平22年国調	平27年国調	令2年国調	令4年1.1住基
2,727	2,381	2,063	2,113
人口増減率 (H27-R2)	△13.4%	高齢化率 令4.7.1	58.6%
人口密度	8.23	人口密度	人/km ²

(3) 世 帯 数

平22年国調	平27年国調	令2年国調	令4年1.1住基
1,000	918	830	1,077

(4) 選挙人名簿登録者数 (令4.9.1現在)

男	女	計
913	993	1,906

(5) 沿 革

明22.4.1	村制施行
---------	------

<組 織>

(1) 議 会 (令4.9.1現在)

議長	伊藤 敏夫	議員数	8人
副議長	佐藤 真二	条例定数	8人
議員任期	令5.4.30	党派別内訳	無所属 8

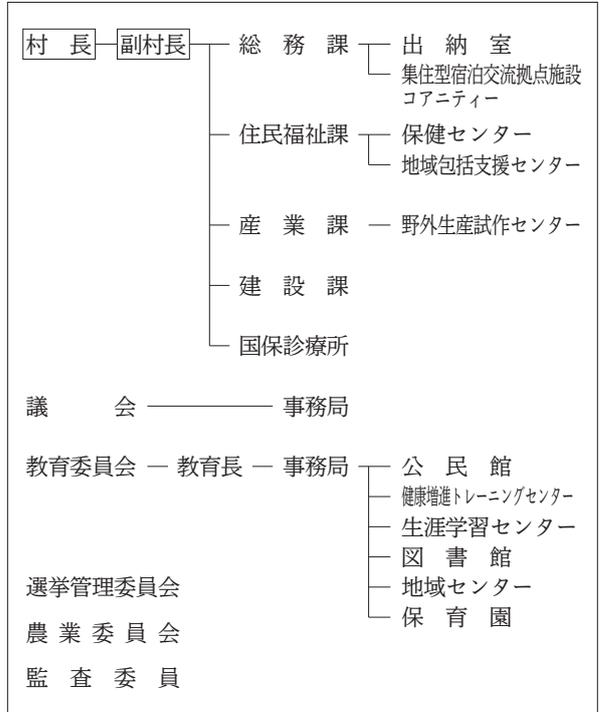
(2) 二 役 (令4.9.1現在)

村 長	小林 悦次 (2期～令6.11.28)	副村長	恵比原 史
-----	------------------------	-----	-------

(3) 職 員 数 (令4.4.1現在)

区 分	職員数	左 の 職 別 内 訳	区 分	職員数
普通会計 (うち施設関係)	50 (11)		一般行政職	44
人口千人当たり	23.66	技能労務職	3	
公営事業会計関係	9	企業職	0	
計	59	消防職	0	
		教育職	0	
		その他(内税務職)	12(2)	

<行政機構>



<産業・経済>

(1) 産業構造

区 分	総生産額 (令元年度)		就業人口 (令2年国調)		
	実額(百万円)	割合(%)	実数(人)	割合(%)	
第一次	農 業	404	7.4	117	13.3
	林 業	146	2.7		
	水産業	2	0.0		
	計	552	10.1		
第二次	鉱 業	0	0.0	218	24.9
	製造業	241	4.4		
	建設業	601	11.0		
	計	842	15.4		
第三次	4,087	74.6	535	61.1	
分類不能			6	0.7	
輸入品に課される税・関税等	-25				
合 計	5,456	100.0	876	100.0	

(2) 一人当たり分配所得 (令元年度)

一人当たり分配所得	県内 25 位	1,892 千円
-----------	---------	----------

(3) 主要農産物・名産・特産品

米・秋田スギ・べいなす・ズッキーニ・食用ほおずき 木工品・ナツハゼ(こはぜ)

(4) 主要製造業 (2020年) (万円)

順位	品 名	製造品出荷額等
1	-	-
2	-	-
3	-	-

(祭・行事) ・裸参り(2月第3日曜日午前零時)・万灯火(春分の日)・おらがふるさとフェスティバル(8月14日)

<財 政>

(1) 決算収支 (普通会計)

(百万円)

区 分	歳 入	歳 出	形式収支	実質収支	単年度収支	実質単年度収支	積立金現在高	地方債現在高
令元決算	2,513	2,388	125	121	35	16	4,252	2,570
令2決算	2,919	2,787	131	128	6	△ 21	4,387	2,438
令3決算	2,967	2,850	117	117	△ 11	29	4,681	2,322

(2) 主な歳入歳出

(百万円・%)

区 分	令3決算 (普通会計)	対前年比 (決算間比較)	令4決算 (普通会計)	対前年比 (当初間比較)	
地 方 税	166	△ 2.5	163	△ 3.0	
地方交付税	1,767	13.9	1,570	5.4	
国 県 支 出 金	429	△ 33.6	318	△ 4.2	
地 方 債	153	80.9	511	92.8	
歳 入 合 計	2,967	1.7	2,949	10.9	
義 務 的 経 費	1,076	14.6	1,005	△ 4.0	
人 件 費	574	5.6	536	△ 7.4	
扶 助 費	221	33.1	162	△ 4.1	
公 債 費	282	22.3	307	2.7	
物 件 費	338	14.8	402	20.4	
投 資 的 経 費	245	44.6	644	56.3	
普通建設 事業費	補助 単独	83 162	5.2 78.9	87 556	△ 54.2 151.6
歳 出 合 計	2,850	2.3	2,949	10.9	

※令4当初予算が骨格予算の場合、肉付け後予算を掲載しています。

(4) 財源及び支出の状況 (構成比)

(%)

区 分	令3年度決算	県平均 (令3年度)	令2年度決算	類似団体 (令2年度)
一般財源	68.4	58.1	62.0	—
自主財源	17.6	25.9	18.7	28.8
義務的経費	37.8	39.6	33.7	27.2
投資的経費	8.6	12.4	6.1	20.5

<公共施設整備状況> (令3年度)

(%)

区 分	当該団体	
道 路	改 良 率	36.3
	舗 装 率	62.0
公 園	人口1人当たり面積(㎡)	35.8
上水道等	普 及 率	97.1
下水道等	普及率(処理人口)	97.0
	水洗便所設置率	89.1
公営住宅	世帯数比率	8.2

<令和4年度主要事業>

(百万円)

○道路メンテナンス事業 (橋梁補修)	48
○社会資本整備総合交付金事業 (道路改良)	32
○防災広報無線デジアナ改修工事	15
○保育園建設工事	457

<今後の主要課題>

産業振興による就業の場の確保
少子・高齢化対策
移住・定住対策
生活環境基盤の整備

(3) 主要指数

区 分	令3年度	令2年度	類似団体 (令2年度)
標準財政規模	1,935百万円	1,729百万円	2,218百万円
歳出決算倍率	1.47倍	1.61倍	2.07倍
経常収支比率 (含減収補償特例分、臨時財政対策債)	83.8%	94.5%	83.3%
財政力指数 (3か年平均)	0.13	0.13	0.29
実質収支比率	6.0%	7.4%	9.0%
地方債現在高倍率	1.20倍	1.41倍	1.57倍
健全化判断比率	実質赤字比率	—	—
	連結実質赤字比率	—	—
	実質公債費比率	6.7%	6.1%
資金不足比率	将来負担比率	—	—
	簡易水道事業特別会計	—	—
	農業集落排水事業特別会計	—	—
下水道事業特別会計	—	—	—
税の徴収率	95.7%	95.3%	97.3%
積立金現在高	4,681百万円	4,387百万円	3,215百万円
	うち財調・ 減債基金	3,773百万円	3,479百万円
ラスパイレス指数	92.2	92.1	—

※ラスパイレス指数の欄中「令3年度」はR3.4.1現在、「令2年度」はR2.4.1現在
※「—」は、実質赤字額、連結実質赤字額、資金不足額等がないことを示す。

<教育・医療・福祉・その他>

教 育 (令4.4.1)	区 分	幼稚園	小学校	中学校	高等学校		
	施設数	0(0)	1(0)	1(0)	0(0)		
医 療 (令4.3.31)	区 分	病 院		診 療 所			
	施設数	0(0床)		3(0床)			
福 祉 (令4年6月現在)	区 分	保育所	特 養 老 人 ホ ー ム	養 護 老 人 ホ ー ム	軽 費 地 域 包 老 人ホーム 援センター		
	施設数	1(0)	1(1)	0(0)	0(0)		
	定員(人)	70(0)	86(86)	0(0)	0(0)		
その他施設 (令4.3.31)	区 分	認 定 こども園	公 会 堂 市 民 会 館	公 民 館	図 書 館	体 育 館	野 球 場
	施設数	1(0)	2	3	1(0)	1(0)	1(0)
	定員(人)	70(0)					

※教育の欄中、県立・市町村立以外を()で内書
※福祉の欄中、市町村立・一部事務組合等管理施設以外を()で内書
※福祉の欄中、施設数および定員数が小数となるのは一部事務組合等管理施設における按分のため
※その他施設の欄中、市町村立以外を()で内書
※その他施設の欄中、認定こども園は令和4年4月1日現在の数字

<その他・PRキャラクター>

<ul style="list-style-type: none"> ● 友好・姉妹都市等 国外 <ul style="list-style-type: none"> ・ 萬巒郷 (台湾省屏東縣) ● 名所・旧跡 <ul style="list-style-type: none"> ・ 太平山県立自然公園・上大内沢地区山村広場 ・ コブ杉・不動羅遺跡・萩形キャンプ場 ● PRキャラクター <ul style="list-style-type: none"> ・ こあびよん 	<p>● PRキャラクター</p>  <p>(こあびよん)</p>
--	--

(町の木) ぶな
(町の花) ふじ
(町の鳥) クマガヤ

	〒018-3201 藤琴字藤琴8番地 ☎ (0185) 79-2111 FAX (0185) 79-2293 ウェブサイト https://www.town.fujisato.akita.jp/ Eメール fujisato@town.fujisato.akita.jp	主な地域指定 過疎 辺地 豪雪 特別豪雪 振興山村 地方拠点 促進区域 特定農山村	一部事務組合加入事業 議員公務災害 非常勤公務災害 ごみ処理 退職手当 常備消防 老人福祉 その他	公 営 企 業 簡水 下水道 介護サービス	
	<table border="1"> <tr> <td>類型</td> <td>I-2</td> <td>コード番号</td> <td>053465</td> </tr> </table>	類型	I-2	コード番号	053465
類型	I-2	コード番号	053465		

<概 要>

(1) 面 積 (県内11位)

総面積 (令4.4.1)	耕地 (令2.7.15)	宅地 (令3.1.1)	山林 (令3.3.31)
282.13km ²	9.75km ²	1.10km ²	252.58km ²

(2) 人 口 (県内23位)

平22年国調	平27年国調	令2年国調	令4年1.1住基
3,848	3,359	2,896	3,002
人口増減率 (H27-R2)	△13.8%	高齢化率 令4.7.1	52.9%
		人口密度	10.64 人/km ²

(3) 世 帯 数

平22年国調	平27年国調	令2年国調	令4年1.1住基
1,313	1,215	1,126	1,328

(4) 選挙人名簿登録者数 (令4.9.1現在)

男	女	計
1,267	1,408	2,675

(5) 沿 革

昭30.3.31	合体	藤琴村、粕毛村 (藤里村設置)
昭38.11.1	町制施行	

<組 織>

(1) 議 会 (令4.9.1現在)

議長	こもりひさひろ 小森久博	議員数	条例定数	10人
副議長	あわじたか 淡路孝也	定数		
議員任期	令6.3.30	党派別内訳	無所属10	

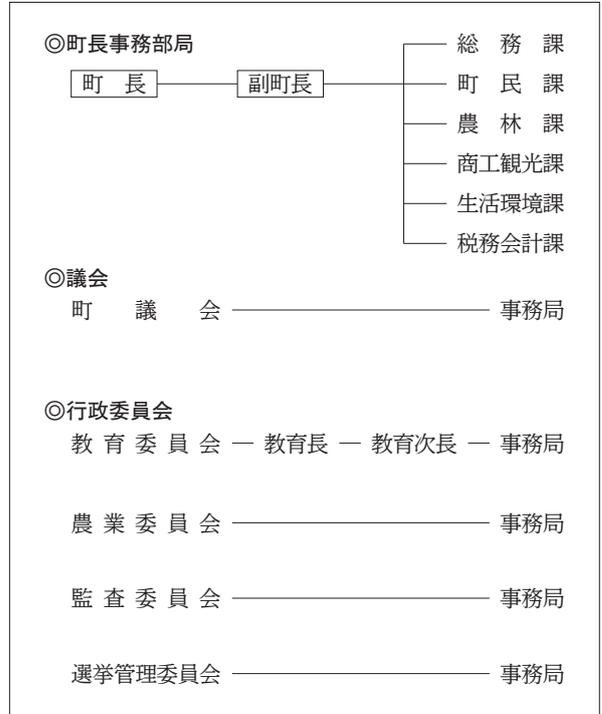
(2) 二 役 (令4.9.1現在)

町長	ささきふみあき 佐々木文明 (3期～令5.8.8)	副町長	ささきかずしげ 佐々木和繁
----	---------------------------------	-----	------------------

(3) 職 員 数 (令4.4.1現在)

区 分	職員数	左 の 職 別 内 訳	区 分	職員数
普通会計 (うち施設関係)	66 (4)		一般行政職	54
人口千人あたり	21.99		技能労務職	4
公営事業会計関係	5		企業職	0
計	71		消防職	0
			教育職	5
			その他(内税務職)	8(3)

<行政機構>



<産業・経済>

(1) 産業構造

区 分	総生産額 (令元年度)		就業人口 (令2年国調)		
	実額(百万円)	割合(%)	実数(人)	割合(%)	
第一次	農 業	386	5.1	182	13.2
	林 業	161	2.1		
	水産業	4	0.1		
	計	551	7.3		
第二次	鉱 業	228	3.0	346	25.2
	製造業	101	1.3		
	建設業	821	10.9		
	計	1,150	15.3		
第三次	5,835	77.4	843	61.3	
分類不能			4	0.3	
輸入品に課される税・関税等	-34				
合 計	7,502	100.0	1,375	100.0	

(2) 一人当たり分配所得 (令元年度)

一人当たり分配所得	県内 24 位	1,949 千円
-----------	---------	----------

(3) 主要農産物・名産・特産品

米・大豆・そば・あきた白神りんどう・白神山うど 白神ねぎ・白神アスパラガス・まいたけ 白神山地ワイン・白神山水・あきた白神ラム ホゲット

(4) 主要製造業 (2020年) (万円)

順位	品 名	製造品出荷額等
1	—	—
2	—	—
3	—	—

(祭・行事) ・白神山山開き登山(5月)・白神山地ブナの森マラソン(6月)・小岳登山(8月)・根城豊作相撲(9月)
・藤琴豊作踊り(9月8日)・素波里紅葉まつり(10月)・白神山地紅葉登山(10月)・町民祭(10月)
・白神山地ふじさとケツジョリ世界選手権(2月)

<財 政>

(1) 決算収支 (普通会計)

(百万円)

区 分	歳 入	歳 出	形式収支	実質収支	単年度収支	実質単年度収支	積立金現在高	地方債現在高
令元決算	3,588	3,468	120	120	△ 9	36	1,041	2,979
令2決算	4,240	4,097	143	124	4	103	1,186	3,117
令3決算	4,283	4,149	134	125	△ 3	88	1,364	3,247

(2) 主な歳入歳出

(百万円・%)

区 分	令3決算 (普通会計)	対前年比 (決算間比較)	令4当初予算 (普通会計)	対前年比 (当初間比較)
地 方 税	220	△ 4.9	225	0.0
地方交付税	2,195	9.9	1,963	3.2
国県支出金	738	△ 28.1	591	12.1
地 方 債	461	2.8	713	53.0
歳入合計	4,283	1.0	4,040	11.2
義務的経費	1,326	8.3	1,265	△ 0.9
人件費	717	6.6	705	△ 3.0
扶助費	273	16.5	214	0.9
公債費	337	5.9	346	2.4
物件費	605	8.2	624	18.2
投資的経費	750	21.0	1,062	44.5
普通建設 事業費	591 157	26.7 3.2	759 297	28.4 115.2
歳出合計	4,149	1.3	4,040	11.2

※令4当初予算が骨格予算の場合、肉付け後予算を掲載しています。

(4) 財源及び支出の状況 (構成比)

(%)

区 分	令3年度決算	県平均 (令3年度)	令2年度決算	類似団体 (令2年度)
一般財源	59.6	58.1	55.6	47.3
自主財源	17.5	25.9	15.1	23.9
義務的経費	32.0	39.6	29.9	28.4
投資的経費	18.1	12.4	15.1	21.7

<公共施設整備状況> (令3年度)

(%)

区 分	当該団体	
道 路	改 良 率	67.0
	舗 装 率	60.5
公 園	人口1人当たり面積(㎡)	18.3
上水道等	普 及 率	95.2
下水道等	普及率(処理人口)	94.5
	水洗便所設置率	82.6
公営住宅	世帯数比率	4.9

<令和4年度主要事業>

(百万円)

○橋梁補修事業	71
○雪寒建設機械整備事業	28
○新型コロナウイルス感染臨時交付金事業	88
○義務教育施設整備事業	834

<今後の主要課題>

将来に向けて持続可能な行財政基盤の確立
 自然環境との調和を重視した循環型社会の形成
 人口減少及び少子・高齢化への対応と住民福祉の向上

(3) 主要指数

区 分	令3年度	令2年度	類似団体 (令2年度)
標準財政規模	2,423百万円	2,215百万円	1,935百万円
歳出決算倍率	1.71倍	1.85倍	2.22倍
経常収支比率 (含減収補償特例分、臨時財政対策債)	85.8%	88.5%	85.2%
財政力指数 (3か年平均)	0.13	0.13	0.24
実質収支比率	5.1%	5.6%	6.9%
地方債現在高倍率	1.34倍	1.41倍	2.00倍
健全化判断比率	実質赤字比率	—	—
	連結実質赤字比率	—	—
	実質公債費比率	6.0%	7.6%
資金不足比率	将来負担比率	11.9%	32.7%
	簡易水道事業会計	—	—
	公共下水道事業特別会計	—	—
	農業集落排水事業特別会計	—	—
税の徴収率	95.8%	96.2%	97.0%
	積立金現在高	1,364百万円	1,186百万円
うち財調・ 減債基金	1,032百万円	931百万円	1,210百万円
ラスパイレズ指数	94.9	95.2	

※ラスパイレズ指数の欄中「令3年度」はR3.4.1現在、「令2年度」はR2.4.1現在
 ※「—」は、実質赤字額、連結実質赤字額、資金不足額等がないことを示す。

<教育・医療・福祉・その他>

教 育 (令4.4.1)	区 分	幼稚園	小学校	中学校	高等学校		
	施設数	1(0)	1(0)	1(0)	0(0)		
医 療 (令4.3.31)	区 分	病 院		診 療 所			
	施設数	0(0床)		3(0床)			
福 祉 (令4年6月現在)	区 分	保育所	特養老人ホーム	養護老人ホーム	軽老人ホーム	地域包括 支援センター	
	施設数	1(0)	1.1(1)	0(0)	0(0)	1	
	定員(人)	40(0)	56(50)	0(0)	0(0)		
その他施設 (令4.3.31)	区 分	認定こども園	公会堂・ 市民会館	公民館	図書館	体育館	野球場
	施設数	0(0)	0	1	0(0)	4(0)	1(0)
	定員(人)	0(0)					

※教育の欄中、県立・市町村立以外を()で内書
 ※福祉の欄中、市町村立・一部事務組合等管理施設以外を()で内書
 ※福祉の欄中、施設数および定員数が小数となるのは一部事務組合等管理施設における按分のため
 ※その他施設の欄中、市町村立以外を()で内書
 ※その他施設の欄中、認定こども園は令和4年4月1日現在の数字

<その他・PRキャラクター>

- 名所・旧跡
 - ・世界自然遺産 白神山地・素波里園地・釣瓶落峠・田苗代湿原・駒ヶ岳
 - ・岳岱自然観察教育林(フナ林)・田中の大銀杏
 - ・水神様の大ケヤキ・湯の沢温泉郷・小岳・峨嵋大滝
 - ・銚子の滝・不動の滝・高山
- PRキャラクター
 - ・羊川駒之助・コッキー・ユッター

(町の木) 杉
(町の花) 桜
(町の鳥) 白鳥

	〒018-2401 鶴川字岩谷子8番地 ☎ (0185) 85-2111 (本庁舎) FAX (0185) 85-2178 ウェブサイト https://www.town.mitane.akita.jp/ Eメール mitane@town.mitane.akita.jp	主な地域指定 過疎 辺地 豪雪 地方拠点 振興山村 半島振興 促進区域 特定農山村	一部事務組合加入事業 議員公務災害 非常勤公務災害 ごみ処理 し尿処理 退職手当 老人福祉 常備消防 その他	公 営 企 業 上水道 下水道 観光施設
	類型 IV-0 コード番号 053481	基本構想 令3～令7年度 基本計画 令3～令7年度		

<概 要>			
(1) 面 積 (県内13位)			
総面積 (令4.4.1)	耕地 (令2.7.15)	宅 地 (令3.1.1)	山 林 (令3.3.31)
247.98km ²	58.40km ²	6.18km ²	134.07km ²
(2) 人 口 (県内15位)			
平22年国調	平27年国調	令2年国調	令4年1.1住基
18,876	17,078	15,254	15,353
人口増減率 (H27-R2)	△10.7%	高齢化率 令4.7.1	48.2%
		人口密度	61.91 人/km ²
(3) 世 帯 数			
平22年国調	平27年国調	令2年国調	令4年1.1住基
6,268	6,010	5,740	6,767
(4) 選挙人名簿登録者数 (令4.9.1現在)			
男	女	計	
6,362	7,362	13,724	
(5) 沿 革			
平18.3.20 合体 琴丘町、山本町、八竜町			

<組 織>			
(1) 議 会 (令4.9.1現在)			
議長	加藤彦次郎	議員数	条例定数 15人
副議長	成田光一	定数	
議員任期	令8.5.31	党派別内訳	共1 無所属14
(2) 二 役 (令4.9.1現在)			
町長	田川政幸 (2期～令8.5.17)	副町長	檜森定勝
(3) 職 員 数 (令4.4.1現在)			
区 分	職員数	区 分	職員数
普通会計 (うち施設関係)	172 (44)	一般行政職	139
人口千人あたり	11.20	技能労務職	8
公営事業会計関係	18	企業職	6
計	190	消防職	0
		教育職	0
		その他(内税務職)	37(11)

<行政機構>			
【執行機関】			
町長	副町長	総務課	企画政策課
		税務課	町民生活課
		福祉課	健康推進課
		農林課	商工観光交流課
		建設課	上下水道課
		支所	支所
		会計管理者	会計課
【議決機関】			
町議会		事務局	
【執行機関たる行政委員会】			
教育委員会	教育長	事務局	教育機関
選挙管理委員会		事務局	
監査委員		事務局	
固定資産評価審査委員会		事務局	
農業委員会		事務局	

<産業・経済>			
(1) 産業構造			
区 分	総生産額(令元年度) 実額(百万円)	割合(%)	就業人口(令2年国調) 実数(人)
第一次	農業	4,123	10.8
	林業	246	0.6
	水産業	14	0.0
	計	4,383	11.5
第二次	鉱業	0	0.0
	製造業	2,555	6.7
	建設業	3,686	9.7
	計	6,241	16.4
第三次	27,405	72.1	4,216
分類不能			86
輸入品に課される税・関税等	-174		
合計	37,855	100.0	7,605

(2) 一人当たり分配所得 (令元年度)	
一人当たり分配所得	県内 22 位 2,191 千円

(3) 主要農産物・名産・特産品	
じゅんさい・メロン・うめ・アスパラガス・キャベツ 枝豆・ソラマメ・葉たばこ・ねぎ・みょうが	

(4) 主要製造業 (2020年) (万円)		
順位	品 名	製造品出荷額等
1	食 料 品	45,198
2	木 材 ・ 木 製 品	39,972
3	織 維	32,390

(祭・行事) ・房住山山開き(5月)・サンドクラフト in みたね(7月)・森岳温泉夏祭り(8月)・町民祭(10月)

<財 政>

(1) 決算収支（普通会計）

(百万円)

区 分	歳 入	歳 出	形式収支	実質収支	単年度収支	実質単年度収支	積立金現在高	地方債現在高
令元決算	10,689	10,500	188	171	△ 63	63	6,058	10,222
令2決算	12,083	11,895	188	185	15	120	6,240	9,839
令3決算	11,030	10,754	276	190	5	539	6,577	9,266

(2) 主な歳入歳出

(百万円・%)

区 分	令3決算 (普通会計)	対前年比 (決算間比較)	令4当初予算 (普通会計)	対前年比 (当初間比較)
地 方 税	1,482	△ 0.4	1,428	6.3
地方交付税	5,314	8.4	4,883	3.7
国県支出金	2,077	△ 41.1	1,650	△ 1.6
地 方 債	573	△ 14.1	516	△ 32.5
歳入合計	11,030	△ 8.7	10,152	△ 1.9
義務的経費	4,418	8.8	4,217	△ 0.9
人件費	1,768	△ 3.2	1,808	△ 3.7
扶助費	1,478	28.1	1,222	1.7
公債費	1,172	8.4	1,187	0.9
物件費	1,340	△ 5.2	1,602	4.8
投資的経費	622	△ 6.6	506	△ 32.0
普通建設 事業費	162 459	△ 12.3 △ 3.5	124 381	△ 42.1 △ 28.0
歳出合計	10,754	△ 9.6	10,152	△ 1.9

※令4当初予算が骨格予算の場合、肉付け後予算を掲載しています。

(4) 財源及び支出の状況（構成比）

(%)

区 分	令3年度決算	県平均 (令3年度)	令2年度決算	類似団体 (令2年度)
一般財源	66.8	58.1	57.2	47.3
自主財源	22.6	25.9	20.4	26.1
義務的経費	41.1	39.6	34.1	31.3
投資的経費	5.8	12.4	5.6	15.7

(3) 主要指数

区 分	令3年度	令2年度	類似団体 (令2年度)
標準財政規模	7,147百万円	6,892百万円	6,810百万円
歳出決算倍率	1.50倍	1.73倍	2.10倍
経常収支比率 (含減収補償特例分、臨時財政対策債)	85.4%	90.2%	90.2%
財政力指数 (3か年平均)	0.25	0.26	0.34
実質収支比率	2.7%	2.7%	5.5%
地方債現在高倍率	1.30倍	1.43倍	1.71倍
健全化判断比率	—	—	—
実質赤字比率	—	—	—
連結実質赤字比率	—	—	—
実質公債費比率	6.8%	7.3%	8.7%
将来負担比率	—	—	—
資金不足比率	—	—	—
三種町水道事業会計	—	—	—
三種町下水道事業会計	—	—	—
三種町温泉事業特別会計	—	—	—
税の徴収率	92.2%	91.7%	95.8%
積立金現在高	6,577百万円	6,240百万円	5,643百万円
うち財調・ 減債基金	4,996百万円	4,530百万円	2,505百万円
ラスパイレス指数	96.0	95.0	—

※ラスパイレス指数の欄中「令3年度」はR3.4.1現在、「令2年度」はR2.4.1現在
※「—」は、実質赤字額、連結実質赤字額、資金不足額等がないことを示す。

<公共施設整備状況>（令3年度）

(%)

区 分	当該団体
道 路	74.4
改良率	74.4
舗装率	74.5
公 園	48.8
人口1人当たり面積(㎡)	48.8
上水道等	73.3
普及率	73.3
下水道等	93.3
普及率(処理人口)	93.3
水洗便所設置率	70.4
公営住宅	3.5
世帯数比率	3.5

<令和4年度主要事業>

(百万円)

○住民共助による地域づくり活動助成事業	7
○住宅取得補助事業	27
○公共交通運行事業	48
○除雪機械整備事業	34
○統合中学校整備事業（調査・基本設計）	36

<今後の主要課題>

若者の定住促進と賑わいのあるまち
 地元で安心して働ける雇用を創るまち
 誰もが健やかでいきいきと暮らせるまち
 誰もが生涯にわたり学び心豊かに暮らせるまち
 地域で支え合う安全安心なまち

<教育・医療・福祉・その他>

教 育	区 分	幼稚園	小学校	中学校	高等学校		
(令4.4.1)	施設数	1(1)	5(0)	3(0)	0(0)		
医 療	区 分	病 院	診 療 所				
(令4.3.31)	施設数	1(153床)	15(0床)				
福 祉	区 分	保育所	特養老人ホーム	養護老人ホーム	軽費老人ホーム	地域包括支援センター	
(令4年6月現在)	施設数	5(2)	3.2(3)	0.8(0)	2(2)	1	
	定員(人)	370(100)	246(234)	40(0)	30(30)	—	
その他施設	区 分	認定こども園	公会堂・市民会館	公民館	図書館	体育館	野球場
(令4.3.31)	施設数	0(0)	1	7	0(0)	3(0)	3(0)
	定員(人)	0(0)	—	—	—	—	—

※教育の欄中、県立・市町村立以外を()で内書
 ※福祉の欄中、市町村立・一部事務組合等管理施設以外を()で内書
 ※福祉の欄中、施設数および定員数が小数となるのは一部事務組合等管理施設における按分のため
 ※その他施設の欄中、市町村立以外を()で内書
 ※その他施設の欄中、認定こども園は令和4年4月1日現在の数字

<その他・PRキャラクター>

● 名所・旧跡
 ・釜谷浜海水浴場・砂丘温泉ゆめろん・森岳温泉郷
 ・石倉山公園・惣三郎沼公園・羽根川森林公園・房住山
 ・大山家住宅（国指定重要文化財）

(町の木) ぶな
(町の花) かたくり
(町の鳥) かもめ
(町の魚) はたはた

	〒018-2502 峰浜目名瀉字目長田118番地 ☎ (0185) 76-2111 FAX (0185) 76-2113 ウェブサイト https://www.town.happou.akita.jp/ Eメール somu@town.happou.akita.jp	主な地域指定 過疎 豪雪 振興山村 地方拠点 促進区域 特定農山村	一部事務組合加入事業 議員公務災害 し尿処理 ごみ処理 非常勤公務災害 常備消防 退職手当 老人福祉 その他	公 営 企 業 簡水 下水道
	類型 II-0 コード番号 053490	基本構想 平28～令7年度 基本計画 令3～令7年度		

<概 要>

(1) 面 積 (県内16位)

総面積 (令4.4.1)	耕地 (令2.7.15)	宅地 (令3.1.1)	山林 (令3.3.31)
234.14km ²	21.00km ²	2.62km ²	188.27km ²

(2) 人 口 (県内18位)

平22年国調	平27年国調	令2年国調	令4年1.1住基
8,220	7,309	6,577	6,693
人口増減率 (H27-R2)	△10.0%	高齢化率 令4.7.1	50.5%
		人口密度	28.59 人/km ²

(3) 世 帯 数

平22年国調	平27年国調	令2年国調	令4年1.1住基
2,860	2,706	2,615	3,027

(4) 選挙人名簿登録者数 (令4.9.1現在)

男	女	計
2,825	3,158	5,983

(5) 沿 革

平18.3.27	合体	八森町、峰浜村
----------	----	---------

<組 織>

(1) 議 会 (令4.9.1現在)

議長	みな がわ てつ や 皆 川 鉄 也	議員数	条例定数	12人
副議長	やまもと ゆう 人 山 本 優 人			
議員任期	令8.4.22	党派別内訳	共1	無所属11

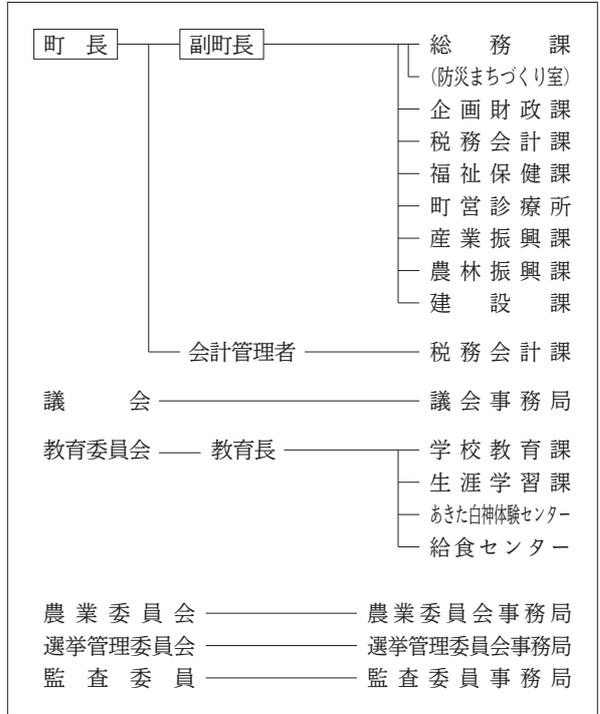
(2) 二 役 (令5.1.9現在)

町長	ほり うち みつ や 堀 内 満 也 (1期～令9.1.8)	副町長	ひ ぬま かず ゆき 日 沼 一 之
----	--------------------------------------	-----	-----------------------

(3) 職 員 数 (令4.4.1現在)

区 分	職員数	左 の 職 別 内 訳	区 分	職員数
普通会計 (うち施設関係)	92 (12)		一般行政職	78
人口千人当たり	13.75	技能労務職	2	
公営事業会計関係	10	企業職	0	
計	102	消防職	0	
		教育職	3	
		その他(内税務職)	19(5)	

<行政機構>



<産業・経済>

(1) 産業構造

区 分	総生産額 (令元年度)		就業人口 (令2年国調)		
	実額(百万円)	割合(%)	実数(人)	割合(%)	
第一次	農 業	1,059	5.9	643	19.7
	林 業	744	4.2		
	水産業	236	1.3		
	計	2,039	11.4		
第二次	鉱 業	0	0.0	788	24.1
	製造業	1,493	8.4		
	建設業	1,658	9.3		
	計	3,151	17.7		
第三次	12,632	70.9	1,777	54.3	
分類不能			62	1.9	
輸入品に課される税・関税等	-81				
合 計	17,741	100.0	3,270	100.0	

(2) 一人当たり分配所得 (令元年度)

一人当たり分配所得	県内 23 位	2,078 千円
-----------	---------	----------

(3) 主要農産物・名産・特産品

米・そば・椎茸・梨・杉加工品・日本酒・ハタハタ しょつつる・カミツレ・キキョウ
--

(4) 主要製造業 (2020年) (万円)

順位	品 名	製造品出荷額等
1	食 料 品	75,052
2	織 維	74,514
3	-	-

(祭・行事) ・元旦糠森登山(1月1日) ・八峰町さくらまつり(4月下旬～5月上旬) ・白神山地ニッ森登山(5月・10月)
・あわびの里づくり祭り(8月上旬) ・白瀑神社例大祭「みこしの滝浴び」(8月1日) ・雄島花火大会(8月15日)
・本館たいまつ祭(9月中旬) ・はっぼう “んめもの” まつり(6月) ・シーサイドロードレース(10月上旬)
・町文化祭(11月上旬)

<財 政>

(1) 決算収支 (普通会計)

(百万円)

区 分	歳 入	歳 出	形式収支	実質収支	単年度収支	実質単年度収支	積立金現在高	地方債現在高
令元決算	6,429	6,082	347	283	18	△ 121	4,254	7,008
令2決算	7,680	7,355	325	313	31	△ 72	4,158	6,940
令3決算	6,609	6,450	159	152	△ 161	165	4,538	6,585

(2) 主な歳入歳出

(百万円・%)

区 分	令3決算 (普通会計)	対前年比 (決算間比較)	令4当初予算 (普通会計)	対前年比 (当初間比較)
地 方 税	610	△ 1.1	585	1.2
地方交付税	3,488	7.4	3,154	3.5
国県支出金	957	△ 46.8	836	49.0
地 方 債	434	△ 40.3	646	3.7
歳入合計	6,609	△ 13.9	6,597	9.6
義務的経費	2,423	0.8	2,406	△ 0.5
人件費	1,154	△ 0.9	1,135	△ 2.8
扶助費	458	10.0	413	△ 4.8
公債費	811	△ 1.5	858	5.1
物件費	791	△ 0.8	1,083	19.0
投資的経費	439	△ 53.2	655	76.1
普通建設補助	62	△ 74.8	105	150.0
事業費単独	323	△ 53.3	550	66.7
歳出合計	6,450	△ 12.3	6,597	9.6

※令4当初予算が骨格予算の場合、肉付け後予算を掲載しています。

(3) 主要指数

区 分	令3年度	令2年度	類似団体 (令2年度)
標準財政規模	4,226百万円	4,026百万円	3,982百万円
歳出決算倍率	1.53倍	1.83倍	2.14倍
経常収支比率 (含減収補償債特例分、臨時財政対策債)	85.5%	93.7%	87.2%
財政力指数 (3か年平均)	0.17	0.17	0.28
実質収支比率	3.6%	7.8%	6.5%
地方債現在高倍率	1.56倍	1.72倍	1.88倍
健全化判断比率	—	—	—
実質赤字比率	—	—	—
連結実質赤字比率	—	—	—
実質公債費比率	8.9%	9.6%	8.9%
将来負担比率	—	—	—
資金不足比率	—	—	—
八峰町簡易水道事業会計	—	—	—
八峰町下水道事業会計	—	—	—
八峰町合併処理浄化槽事業特別会計	—	—	—
税の徴収率	95.0%	95.1%	95.8%
積立金現在高	4,538百万円	4,158百万円	4,176百万円
うち財調・減債基金	3,223百万円	2,897百万円	1,917百万円
ラスパイレス指数	94.5	94.8	—

※ラスパイレス指数の欄中「令3年度」はR3.4.1現在、「令2年度」はR2.4.1現在
※「—」は、実質赤字額、連結実質赤字額、資金不足額等がないことを示す。

(4) 財源及び支出の状況 (構成比)

(%)

区 分	令3年度決算	県平均 (令3年度)	令2年度決算	類似団体 (令2年度)
一般財源	65.9	58.1	53.4	47.1
自主財源	22.3	25.9	21.8	27.5
義務的経費	37.6	39.6	32.7	29.2
投資的経費	6.8	12.4	12.7	18.6

<公共施設整備状況> (令3年度)

(%)

区 分	当該団体	
道 路	改 良 率	89.0
	舗 装 率	92.9
公 園	人口1人当たり面積(㎡)	41.9
上水道等	普 及 率	92.7
下水道等	普及率(処理人口)	96.7
	水洗便所設置率	69.9
公営住宅	世帯数比率	3.1

<令和4年度主要事業>

(百万円)

○中浜地区中心部整備事業	54
○防災行政無線施設整備事業	47
○住まいづくり応援事業	25
○安心安全なまちづくり推進事業	15
○教育ICT推進事業	19

<今後の主要課題>

遊休施設の利活用
人口減少対策
時代に応じた行財政運営
観光資源の整備と活用
農林水産業の振興

<教育・医療・福祉・その他>

教 育 (令4.4.1)	区 分	幼稚園	小学校	中学校	高等学校		
	施設数	0(0)	2(0)	1(0)	0(0)		
医 療 (令4.3.31)	区 分	病 院		診 療 所			
	施設数	0(0床)		8(0床)			
福 祉 (令4年6月現在)	区 分	保育所	特養老人ホーム	養護老人ホーム	軽費老人ホーム	地域包括支援センター	
	施設数	0(0)	2.1(2)	0.2(0)	1(1)	1	
	定員(人)	0(0)	140(134)	10(0)	15(15)	—	
その他施設 (令4.3.31)	区 分	認定こども園	公会堂・市民会館	公民館	図書館	体育館	野球場
	施設数	2(0)	0	1	0(0)	5(0)	2(0)
	定員(人)	160(0)	—	—	—	—	—

※教育の欄中、県立・市町村立以外を()で内書
※福祉の欄中、市町村立・一部事務組合等管理施設以外を()で内書
※福祉の欄中、施設数および定員数が小数となるのは一部事務組合等管理施設における按分のため
※その他施設の欄中、市町村立以外を()で内書
※その他施設の欄中、認定こども園は令和4年4月1日現在の数字

<その他・PRキャラクター>

- 名所・旧跡
 - ・白神山・真瀬深谷・尼子岩・松源院
 - ・白瀬神社・羽黒神社・三十三番観音・お殿水・ボンボコ山
 - ・水沢ダム・茅葺き集落手這坂・八峰白神ジオパーク

● PRキャラクター



(ふたつ森お)

(町の木) すぎ

(町の花) やまゆり

(町の鳥) うぐいす

	〒018-1792 西磯ノ目一丁目1番地1 ☎ (018) 852-5100 FAX (018) 852-5399 ウェブサイト https://www.town.gojome.akita.jp/ Eメール koho@town.gojome.akita.jp	主な地域指定 過疎 辺地 豪雪 振興山村 促進区域 特定農山村	一部事務組合加入事業 議員公務災害 非常勤公務災害 退職手当 その他	公 営 企 業 上水道 下水道
	類型 II-2 コード番号 053619	基本構想 令4～令13年度 基本計画 令4～令8年度		

<概 要>

(1) 面 積 (県内18位)

総面積 (令4.4.1)	耕地 (令2.7.15)	宅地 (令3.1.1)	山林 (令3.3.31)
214.92km ²	17.90km ²	3.20km ²	179.37km ²

(2) 人 口 (県内17位)

平22年国調	平27年国調	令2年国調	令4年1.1住基
10,516	9,463	8,538	8,617
人口増減率 (H27-R2)	△9.8%	高齢化率 令4.7.1	50.4%
		人口密度	40.09 人/km ²

(3) 世 帯 数

平22年国調	平27年国調	令2年国調	令4年1.1住基
3,724	3,573	3,351	3,917

(4) 選挙人名簿登録者数 (令4.9.1現在)

男	女	計
3,609	4,152	7,761

(5) 沿 革

昭30. 3. 31	合体 五城目町、馬場目村、富津内村、内川村、大川村
昭33. 4. 1	境界変更 八郎潟町の一部

<組 織>

(1) 議 会 (令4.9.1現在)

議長	石川 交三	議員数	条例定数	14人
副議長	伊藤 正春	定数		
議員任期	令6.3.30	党派別内訳	公1 共1 無所属11	

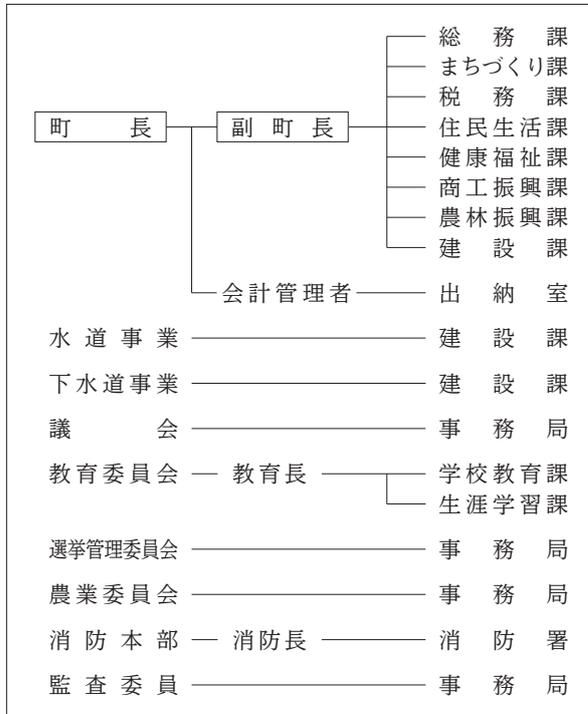
(2) 二 役 (令4.9.1現在)

町長	わたなべ ひこべ え 渡 邊 彦兵衛 (5期～令7.2.24)	副町長	たけだ かず えい 武 田 和 栄
----	---------------------------------------	-----	----------------------

(3) 職 員 数 (令4.4.1現在)

区 分	職員数	左 の 職 別 内 訳	区 分	職員数
普通会計 (うち施設関係)	124 (8)		一般行政職	91
人口千人当たり	14.39	技能労務職	0	
公営事業会計関係	14	企業職	4	
計	138	消防職	29	
		教育職	1	
		その他(内税務職)	13(8)	

<行政機構>



<産業・経済>

(1) 産業構造

区 分	総生産額 (令元年度)		就業人口 (令2年国調)		
	実額(百万円)	割合(%)	実数(人)	割合(%)	
第一次	農 業	1,065	4.1	461	11.5
	林 業	222	0.9		
	水産業	0	0.0		
	計	1,287	5.0		
第二次	鉱 業	0	0.0	996	25.0
	製造業	4,256	16.5		
	建設業	2,424	9.4		
	計	6,680	25.9		
第三次	17,775	69.1	2,526	63.3	
分類不能			9	0.2	
輸入品に課される税・関税等	-118				
合 計	25,624	100.0	3,992	100.0	

(2) 一人当たり分配所得 (令元年度)

一人当たり分配所得	県内 17 位	2,283 千円
-----------	---------	----------

(3) 主要農産物・名産・特産品

キイチゴ・酒米・枝豆・山菜・きのこ・家具・建具 日本酒・打刃物

(4) 主要製造業 (2020年)

順位	品 名	製造品出荷額等 (万円)
1	木 材 ・ 木 製 品	137,832
2	織 維	17,931
3	-	-

(祭・行事) ・八幡神社まつり(5月5日) ・番楽競演会(5月第3日曜日前日) ・五城目神明社大祭(5月第3日曜日) ・市神祭(6月中旬) ・きゃだっこまつり(8月15日) ・秋田追分全国大会(7月中旬)

<財 政>

(1) 決算収支 (普通会計)

(百万円)

区 分	歳 入	歳 出	形式収支	実質収支	単年度収支	実質単年度収支	積立金現在高	地方債現在高
令元決算	6,176	5,895	281	276	77	126	1,747	6,010
令2決算	8,456	8,151	305	304	28	115	1,371	6,328
令3決算	6,604	6,160	444	436	132	284	1,550	6,248

(2) 主な歳入歳出

(百万円・%)

区 分	令3決算 (普通会計)	対前年比 (決算間比較)	令4当初予算 (普通会計)	対前年比 (当初間比較)
地 方 税	746	△ 2.2	732	△ 1.1
地方交付税	2,969	11.5	2,726	3.6
国県支出金	1,414	△ 46.3	1,001	2.1
地 方 債	500	△ 43.8	444	△ 28.7
歳入合計	6,604	△ 21.9	5,560	△ 2.1
義務的経費	2,655	10.7	2,433	△ 0.2
人件費	1,116	5.1	1,119	△ 0.9
扶助費	935	26.7	714	1.4
公債費	603	0.7	600	△ 1.0
物件費	911	0.8	853	△ 18.1
投資的経費	717	△ 65.9	611	△ 6.6
普通建設補助	227	△ 77.8	133	90.0
事業費単独	437	△ 59.2	414	△ 19.8
歳出合計	6,160	△ 24.4	5,560	△ 2.1

※令4当初予算が骨格予算の場合、肉付け後予算を掲載しています。

(3) 主要指数

区 分	令3年度	令2年度	類似団体 (令2年度)
標準財政規模	3,907百万円	3,635百万円	3,264百万円
歳出決算倍率	1.58倍	2.24倍	2.14倍
経常収支比率 (含減収補償特例分、臨時財政対策債)	88.6%	92.4%	90.2%
財政力指数 (3か年平均)	0.25	0.26	0.41
実質収支比率	11.2%	8.4%	7.0%
地方債現在高倍率	1.60倍	1.74倍	1.64倍
健全化判断比率	—	—	—
実質赤字比率	—	—	—
連結実質赤字比率	—	—	—
実質公債費比率	10.0%	10.5%	8.8%
将来負担比率	62.3%	85.7%	—
資産比率	—	—	—
水道事業会計	—	—	—
下水道事業会計	—	—	—
税の徴収率	91.5%	91.1%	96.0%
積立金現在高	1,550百万円	1,371百万円	3,084百万円
うち財調・減債基金	1,177百万円	1,025百万円	1,576百万円
ラスパイレス指数	95.3	94.2	—

※ラスパイレス指数の欄中「令3年度」はR3.4.1現在、「令2年度」はR2.4.1現在
※「—」は、実質赤字額、連結実質赤字額、資金不足額等がないことを示す。

(4) 財源及び支出の状況 (構成比)

(%)

区 分	令3年度決算	県平均 (令3年度)	令2年度決算	類似団体 (令2年度)
一般財源	61.3	58.1	44.1	46.6
自主財源	21.0	25.9	23.3	31.1
義務的経費	43.1	39.6	29.4	29.9
投資的経費	11.6	12.4	25.8	15.0

<公共施設整備状況> (令3年度)

(%)

区 分	当該団体	
道 路	改 良 率	65.1
	舗 装 率	72.3
公 園	人口1人当たり面積(㎡)	14.9
上水道等	普 及 率	95.5
下水道等	普及率(処理人口)	86.2
	水洗便所設置率	71.6
公営住宅	世帯数比率	3.3

<令和4年度主要事業>

(百万円)

○火葬場整備関連事業	185
○地方道路整備事業(交付金事業)	134
○一般廃棄物埋立処分場整備事業	63
○新型コロナウイルスワクチン接種対策事業	40
○小型動力ポンプ積載車購入事業	24

<今後の主要課題>

しごとづくり
移住・定住対策
少子化対策
地域づくり
高齢化・介護予防対策

<教育・医療・福祉・その他>

教 育 (令4.4.1)	区 分	幼稚園	小学校	中学校	高等学校		
	施設数	0(0)	1(0)	1(0)	1(0)		
医 療 (令4.3.31)	区 分	病 院		診 療 所			
	施設数	0(0床)		9(1床)			
福 祉 (令4年6月現在)	区 分	保育所	特 養 老 人 ホ ー ム	養 護 老 人 ホ ー ム	軽 費 地 域 包 括 老人ホーム 支援センター		
	施設数	0(0)	1(1)	1(1)	1		
	定員(人)	0(0)	80(80)	50(50)	15(15)		
その他施設 (令4.3.31)	区 分	認 定 公 会 堂・ こども園 市民会館	公 民 館	図 書 館	体 育 館	野 球 場	
	施設数	2(2)	0	7	0(0)	3(0)	1(0)
	定員(人)	195(195)					

※教育の欄中、県立・市町村立以外を()で内書
※福祉の欄中、市町村立・一部事務組合等管理施設以外を()で内書
※福祉の欄中、施設数および定員数が小数となるのは一部事務組合等管理施設における按分のため
※その他施設の欄中、市町村立以外を()で内書
※その他施設の欄中、認定こども園は令和4年4月1日現在の数字

<その他・PRキャラクター>

● 友好・姉妹都市等 国内 ・千代田区(東京都)	● PRキャラクター  (だまこちゃん)
● 名所・旧跡 ・中山遺跡・岩野山古墳群・ネコバリ岩	

(町の木) けやき

(町の花) さつき

	〒018-1692 字大道80番地 ☎ (018) 875-5800 F A X (018) 875-5950 ウェブサイト https://www.town.hachirogata.akita.jp/ Eメール soumu@town.hachirogata.lg.jp	主な地域指定	一部事務組合加入事業	公 営 企 業
		過疎 豪雪 促進区域	議員公務災害 ごみ処理 非常勤公務災害 火葬場 常備消防 し尿処理 退職手当 その他	上水道 下水道 基本構想 平28～令7年度 基本計画 令3～令7年度
類型 II-2 コード番号 053635				

<概 要>

(1) 面 積 (県内25位)

総面積 (令4.4.1)	耕地 (令2.7.15)	宅地 (令3.1.1)	山林 (令3.3.31)
17.00km ²	8.08km ²	1.50km ²	3.05km ²

(2) 人 口 (県内19位)

平22年国調	平27年国調	令2年国調	令4年1.1住基
6,623	6,080	5,583	5,491
人口増減率 (H27-R2)	△8.2%	高齢化率 令4.7.1	45.6%
		人口密度	323.00 人/km ²

(3) 世 帯 数

平22年国調	平27年国調	令2年国調	令4年1.1住基
2,296	2,220	2,144	2,447

(4) 選挙人名簿登録者数 (令4.9.1現在)

男	女	計
2,226	2,685	4,911

(5) 沿 革

昭31. 9.30	合体	一日市町、面瀧村
-----------	----	----------

<組 織>

(1) 議 会 (令4.9.1現在)

議長	伊藤秋雄	議員数	条例定数	12人
副議長	柳田裕平	議定数		
議員任期	令7.2.22	党派別内訳	共1	無所属11

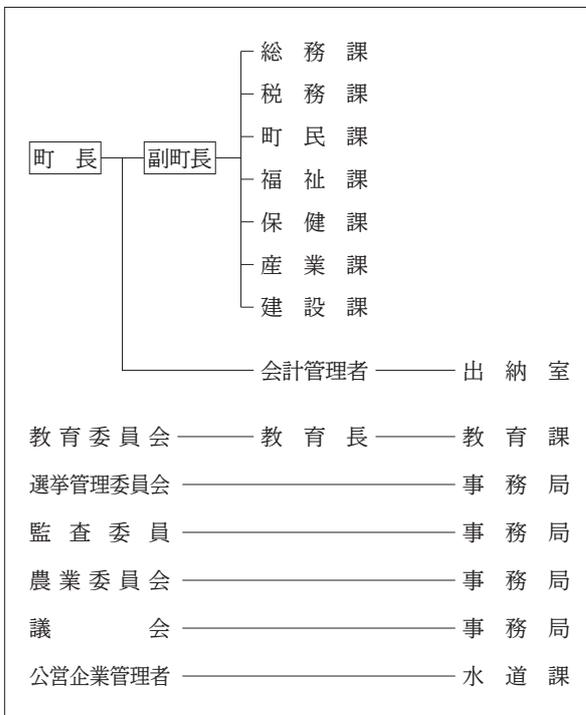
(2) 二 役 (令4.9.1現在)

町長	はたけやま きく お 畠山菊夫 (4期～令6.9.23)	副町長	ち だ きよし 千 田 清
----	------------------------------------	-----	------------------

(3) 職 員 数 (令4.4.1現在)

区 分	職員数	左 の 職 別 内 訳	区 分	職員数
普通会計 (うち施設関係)	51 (3)		一般行政職	53
人口千人あたり	9.29		技能労務職	0
			企業職	2
公営事業会計関係	11		消防職	0
計	62		教育職	0
			その他(内税務職)	7(3)

<行政機構>



<産業・経済>

(1) 産業構造

区 分	総生産額 (令元年度)		就業人口 (令2年国調)		
	実額(百万円)	割合(%)	実数(人)	割合(%)	
第一次	農 業	638	5.1	282	10.5
	林 業	7	0.1		
	水産業	6	0.0		
	計	651	5.2		
第二次	鉱 業	0	0.0	577	21.6
	製造業	968	7.8		
	建設業	1,291	10.4		
	計	2,259	18.2		
第三次	9,494	76.5	1,802	67.3	
分類不能			16	0.6	
輸人品に課される税・関税等	-57				
合 計	12,347	100.0	2,677	100.0	

(2) 一人当たり分配所得 (令元年度)

一人当たり分配所得	県内 20 位	2,222 千円
-----------	---------	----------

(3) 主要農産物・名産・特産品

つくだ煮・米・あんごま餅・えだ豆

(4) 主要製造業 (2020年) (万円)

順位	品 名	製造品出荷額等
1	-	-
2	-	-
3	-	-

(祭・行事) ・一日市裸参り(1月1日)・願人踊(5月5日)・一日市盆踊り(8月18日～20日)
・一夜市(7月中旬)

<財 政>

(1) 決算収支（普通会計）

(百万円)

区 分	歳 入	歳 出	形式収支	実質収支	単年度収支	実質単年度収支	積立金現在高	地方債現在高
令元決算	3,789	3,550	239	224	74	△ 116	2,813	3,103
令2決算	4,606	4,359	247	228	4	102	2,652	3,022
令3決算	4,494	4,284	210	201	△ 27	84	2,625	3,329

(2) 主な歳入歳出

(百万円・%)

区 分	令3決算 (普通会計)	対前年比 (決算間比較)	令4当初予算 (普通会計)	対前年比 (当初間比較)
地 方 税	456	△ 2.9	424	△ 0.2
地方交付税	1,828	12.1	1,635	10.6
国 県 支 出 金	777	△ 41.5	707	37.3
地 方 債	816	76.8	295	△ 68.9
歳 入 合 計	4,494	△ 2.4	3,738	△ 7.0
義 務 的 経 費	1,558	3.5	1,363	1.2
人 件 費	510	△ 3.4	570	1.6
扶 助 費	532	27.2	422	2.7
公 債 費	516	△ 7.6	371	△ 1.1
物 件 費	348	11.2	514	55.3
投 資 的 経 費	1,204	55.4	682	△ 45.4
普通建設 事業費	81 1,123	△ 33.9 72.2	330 352	258.7 △ 69.6
歳 出 合 計	4,284	△ 1.7	3,738	△ 7.0

※令4当初予算が骨格予算の場合、肉付け後予算を掲載しています。

(3) 主要指数

区 分	令3年度	令2年度	類似団体 (令2年度)
標準財政規模	2,343百万円	2,137百万円	3,264百万円
歳出決算倍率	1.83倍	2.04倍	2.14倍
経常収支比率 (含減収補償特例分、臨時財政対策債)	83.1%	88.5%	90.2%
財政力指数 (3か年平均)	0.25	0.26	0.41
実質収支比率	8.6%	10.7%	7.0%
地方債現在高倍率	1.42倍	1.41倍	1.64倍
健全化判断比率	—	—	—
実質赤字比率	—	—	—
連結実質赤字比率	—	—	—
実質公債費比率	11.7%	11.8%	8.8%
将来負担比率	—	—	—
寡少指標	—	—	—
上水道特別会計	—	—	—
公共下水道事業特別会計	—	—	—
税の徴収率	94.8%	95.2%	96.0%
積立金現在高	2,625百万円	2,652百万円	3,084百万円
うち財調・ 減債基金	2,468百万円	2,503百万円	1,576百万円
ラスパイレス指数	89.8	89.7	—

※ラスパイレス指数の欄中「令3年度」はR3.4.1現在、「令2年度」はR2.4.1現在
※「—」は、実質赤字額、連結実質赤字額、資金不足額等がないことを示す。

(4) 財源及び支出の状況（構成比）

(%)

区 分	令3年度決算	県平均 (令3年度)	令2年度決算	類似団体 (令2年度)
一般財源	54.7	58.1	49.1	46.6
自主財源	20.0	25.9	22.3	31.1
義務的経費	36.4	39.6	34.5	29.9
投資的経費	28.1	12.4	17.8	15.0

<公共施設整備状況>（令3年度）

(%)

区 分	当該団体	
道 路	改 良 率	85.3
	舗 装 率	94.4
公 園	人口1人当たり面積(㎡)	18.7
上水道等	普 及 率	99.3
下水道等	普及率(処理人口)	98.4
	水洗便所設置率	91.0
公営住宅	世帯数比率	4.8

<令和4年度主要事業>

(百万円)

○新庁舎建設事業	340
○学校長寿命化改良事業	175
○社会資本整備総合交付金事業	100
○道路メンテナンス事業	76
○地域商品券交付事業	58

<今後の主要課題>

地域活性化対策
 少子・高齢化対策事業
 防災対策
 空き家対策

<教育・医療・福祉・その他>

教 育 (令4.4.1)	区 分	幼稚園	小学校	中学校	高等学校		
	施設数	0(0)	1(0)	1(0)	0(0)		
医 療 (令4.3.31)	区 分	病 院		診 療 所			
	施設数	1(100床)		4(0床)			
福 祉 (令4年6月現在)	区 分	保育所	特 養 老 人 ホ ー ム	養 護 老 人 ホ ー ム	軽 費 用 老 人 ホーム	地域包括 支援センター	
	施設数	0(0)	1(1)	0(0)	1(1)	1	
	定員(人)	0(0)	50(50)	0(0)	15(15)	—	
その他施設 (令4.3.31)	区 分	認 定 こども園	公 会 堂 市 民 会 館	公 民 館	図 書 館	体 育 館	野 球 場
	施設数	1(1)	0	1	1(0)	2(0)	1(0)
	定員(人)	145(145)	—	—	—	—	—

※教育の欄中、県立・市町村立以外を()で内書
 ※福祉の欄中、市町村立・一部事務組合等管理施設以外を()で内書
 ※福祉の欄中、施設数および定員数が小数となるのは一部事務組合等管理施設における按分のため
 ※その他施設の欄中、市町村立以外を()で内書
 ※その他施設の欄中、認定こども園は令和4年4月1日現在の数字

<その他・PRキャラクター>

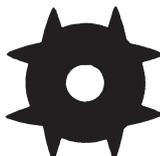
● 名所・旧跡
 ・三倉鼻公園・南面岡公園・八郎湖・浦城跡・高岳山
 ・副川神社・御前柳神社・諏訪神社と句碑
 ・盛医山東谷寺常福院・華嶽山清源寺・小池板碑群
 ・陶板壁画レリーフ・せせらぎのある公園
 ・塞ノ神農村公園

● PRキャラクター



(ニャンバチ)

(町の木) 松
(町の花) さくら
(町の鳥) やまどり

	〒018-1596 北川尻字海老沢樋ノ口78番地1 ☎ (018) 874-4411 FAX (018) 874-2600 ウェブサイト http://www.town.ikawa.akita.jp/ Eメール soumu@town.ikawa.akita.jp	主な地域指定 過疎 辺地 豪雪 振興山村 促進区域	一部事務組合加入事業 議員公務災害 非常勤公務災害 退職手当 処理 し尿処理 火葬場 常備消防 その他	公 営 企 業 上水道 下水道 介護サービス
	類型 I-1 コード番号 053660	基本構想 令3～令12年度 基本計画 令3～令12年度		

<概 要>

(1) 面 積 (県内24位)

総面積 (令4.4.1)	耕地 (令2.7.15)	宅地 (令3.1.1)	山林 (令3.3.31)
47.95km ²	12.70km ²	1.65km ²	26.81km ²

(2) 人 口 (県内21位)

平22年国調	平27年国調	令2年国調	令4年1.1住基
5,493	4,986	4,566	4,504
人口増減率 (H27-R2)	△8.4%	高齢化率 令4.7.1	43.6%
		人口密度	93.93 人/km ²

(3) 世 帯 数

平22年国調	平27年国調	令2年国調	令4年1.1住基
1,599	1,563	1,528	1,740

(4) 選挙人名簿登録者数 (令4.9.1現在)

男	女	計
1,878	2,141	4,019

(5) 沿 革

昭30. 2. 1	合体	上井河村	下井河村 (井川村設置)
昭49. 6. 1	町制施行		

<組 織>

(1) 議 会 (令4.9.1現在)

議長	えん とう まさ から 遠 藤 政 勝	議 員 数	条例定数	12人
副議長	あさ の よし ゆき 浅 野 義 幸	議 定 数		
議員任期	令6.1.31	党派別内訳	共1	無所属11

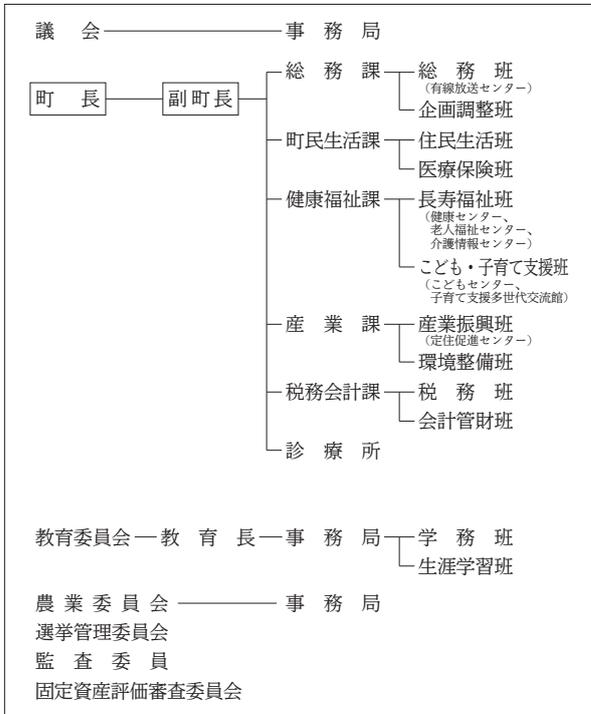
(2) 二 役 (令5.2.15現在)

町長	さい とう た もん 齋 藤 多 聞 (3期~令9.2.14)	副町長	-
----	---------------------------------------	-----	---

(3) 職 員 数 (令4.4.1現在)

区 分	職員数	左 の 職 別 内 訳	区 分	職員数
普通会計 (うち施設関係)	66 (15)		一般行政職	47
人口千人あたり	14.65	技能労務職	1	
公営事業会計関係	10	企業職	3	
計	76	消防職	0	
		教育職	0	
		その他(内税務職)	25(4)	

<行政機構>



<産業・経済>

(1) 産業構造

区 分	総生産額 (令元年度)		就業人口 (令2年国調)		
	実額(百万円)	割合(%)	実数(人)	割合(%)	
第一次	農 業	902	7.0	245	11.1
	林 業	37	0.3		
	水産業	2	0.0		
	計	941	7.3		
第二次	鉱 業	0	0.0	570	25.9
	製造業	3,717	29.0		
	建設業	860	6.7		
	計	4,577	35.7		
第三次	7,320	57.0	1,365	62.0	
分類不能			22	1.0	
輸出品に課される税・関税等	-59				
合 計	12,779	100.0	2,202	100.0	

(2) 一人当たり分配所得 (令元年度)

一人当たり分配所得	県内 16 位	2,286 千円
-----------	---------	----------

(3) 主要農産物・名産・特産品

米・りんご・枝豆・カボチャ・大豆・ネギ 桜名月 (日本酒)・Saku Saku Sakura (菓子) ベリーベリーベリージャム・さくらアイス 井川ダビウム (花)・おやき (そばおやき・南瓜おやき)

(4) 主要製造業 (2020年) (万円)

順位	品 名	製造品出荷額等
1	-	-
2	-	-
3	-	-

(祭・行事) ・日本国花苑さくらまつり(4月下旬~5月上旬) ・願人踊り(5月5日)
・全町盆踊り大会(8月17日) ・井川マラソン(10月上旬)

<財 政>

(1) 決算収支（普通会計）

(百万円)

区 分	歳 入	歳 出	形式収支	実質収支	単年度収支	実質単年度収支	積立金現在高	地方債現在高
令元決算	3,169	2,945	223	218	39	163	2,340	2,553
令2決算	4,133	3,913	220	198	△ 19	48	2,572	2,385
令3決算	3,999	3,724	276	239	41	112	2,857	2,218

(2) 主な歳入歳出

(百万円・%)

区 分	令3決算 (普通会計)	対前年比 (決算間比較)	令4当初予算 (普通会計)	対前年比 (当初間比較)	
地 方 税	416	△ 4.7	410	△ 0.5	
地方交付税	1,960	11.5	1,605	4.4	
国県支出金	732	△ 32.5	404	18.8	
地 方 債	305	2.9	248	△ 3.9	
歳入合計	3,999	△ 3.2	3,023	5.6	
義務的経費	1,391	6.9	1,251	△ 3.4	
人件費	626	3.9	649	0.5	
扶助費	288	26.6	258	0.4	
公債費	478	1.3	344	△ 12.2	
物件費	432	△ 1.6	430	8.0	
投資的経費	454	17.6	347	44.6	
普通建設 事業費	補助 単独	230 222	71.8 △ 11.8	72 273	28.6 50.0
歳出合計	3,724	△ 4.8	3,023	5.6	

※令4当初予算が骨格予算の場合、肉付け後予算を掲載しています。

(3) 主要指数

区 分	令3年度	令2年度	類似団体 (令2年度)
標準財政規模	2,457百万円	2,281百万円	2,218百万円
歳出決算倍率	1.52倍	1.72倍	2.07倍
経常収支比率 (含減収補償特例分、臨時財政対策債)	77.4%	82.4%	83.3%
財政力指数 (3か年平均)	0.22	0.23	0.29
実質収支比率	9.7%	8.7%	9.0%
地方債現在高倍率	0.90倍	1.05倍	1.57倍
健全化判断比率	—	—	—
実質赤字比率	—	—	—
連結実質赤字比率	—	—	—
実質公債費比率	6.2%	7.0%	5.8%
将来負担比率	—	—	—
寡少比率	—	—	—
水道事業会計	—	—	—
下水道事業特別会計	—	—	—
税の徴収率	96.4%	96.3%	97.3%
積立金現在高	2,857百万円	2,572百万円	3,215百万円
うち財調・ 減債基金	1,104百万円	1,120百万円	1,544百万円
ラスパイレス指数	94.3	93.6	—

※ラスパイレス指数の欄中「令3年度」はR3.4.1現在、「令2年度」はR2.4.1現在
※「—」は、実質赤字額、連結実質赤字額、資金不足額等がないことを示す。

(4) 財源及び支出の状況（構成比）

(%)

区 分	令3年度決算	県平均 (令3年度)	令2年度決算	類似団体 (令2年度)
一般財源	63.7	58.1	56.9	—
自主財源	20.8	25.9	20.3	28.8
義務的経費	37.4	39.6	33.3	27.2
投資的経費	12.2	12.4	9.9	20.5

<公共施設整備状況>（令3年度）

(%)

区 分	当該団体	
道 路	改 良 率	77.7
	舗 装 率	84.7
公 園	人口1人当たり面積(㎡)	85.7
上水道等	普 及 率	127.3
下水道等	普及率(処理人口)	99.0
	水洗便所設置率	95.0
公営住宅	世帯数比率	5.2

<令和4年度主要事業>

(百万円)

○役場庁舎暖房設備等改修事業	51
○農村環境改善センター照明設備等改修事業	37
○ふるさと交流広場施設整備事業	34
○保健施設整備事業	21
○いかわさんといっしょプロジェクト事業(町PR事業)	12

<今後の主要課題>

遊休施設の利活用
農業振興、特産品開発
結婚から子育てまでの支援の充実
防災、減災対策

<教育・医療・福祉・その他>

教 育 (令4.4.1)	区 分	幼稚園	小学校	中学校	義務教育学校	高等学校	
	施設数	0(0)	0(0)	0(0)	1(0)	0(0)	
医 療 (令4.3.31)	区 分	病 院		診 療 所			
	施設数	0(0床)		6(0床)			
福 祉 (令4年6月現在)	区 分	保育所	特 養 老 人 ホ ー ム	養 護 老 人 ホ ー ム	軽 費 地 域 包 括 老人ホーム 支援センター		
	施設数	0(0)	1(0)	0(0)	1(0)	1	
	定員(人)	0(0)	50(0)	0(0)	15(0)		
その他施設 (令4.3.31)	区 分	認 定 こども園	公 会 堂・ 市 民 会 館	公 民 館	図 書 館	体 育 館	野 球 場
	施設数	1(0)	1	26	0(0)	3(0)	1(0)
	定員(人)	140(0)					

※教育の欄中、県立・市町村立以外を()で内書
※福祉の欄中、市町村立・一部事務組合等管理施設以外を()で内書
※福祉の欄中、施設数および定員数が小数となるのは一部事務組合等管理施設における按分のため
※その他施設の欄中、市町村立以外を()で内書
※その他施設の欄中、認定こども園は令和4年4月1日現在の数字

<その他・PRキャラクター>

● 名所・旧跡
・日本国花苑・洲崎遺跡・板碑群
● 映画口ケ地
・映画『光を追いかけて』

(村の木) 黒松

(村の花) サルビア

(村の鳥) 白鳥

 〒010-0494 字中央1番地1 ☎ (0185) 45-2111 F A X (0185) 45-2162 ウェブサイト https://www.vill.ogata.akita.jp/ Eメール ogata_mura@vill.ogata.akita.jp	主な地域指定 半島振興 豪雪	一部事務組合加入事業 議員公務災害 常備消防 非常勤公務災害 退職手当 ごみ処理 その他	公 営 企 業 簡水 下水道 介護サービス
	類型 I-0 コード番号 053686	基本構想 平30~令7年度 基本計画 平30~令7年度	

<概 要>

(1) 面 積 (県内21位)

総面積 (令4.4.1)	耕地 (令2.7.15)	宅地 (令3.1.1)	山林 (令3.3.31)
170.11km ²	115.00km ²	1.36km ²	3.69km ²

(2) 人 口 (県内22位)

平22年国調	平27年国調	令2年国調	令4年1.1住基
3,218	3,110	3,011	3,070
人口増減率 (H27-R2)	△3.2%	高齢化率 令4.7.1	34.6%
		人口密度	18.05 人/km ²

(3) 世 帯 数

平22年国調	平27年国調	令2年国調	令4年1.1住基
800	796	839	1,146

(4) 選挙人名簿登録者数 (令4.9.1現在)

男	女	計
1,268	1,345	2,613

(5) 沿 革

昭39.10.1	村設置
----------	-----

<組 織>

(1) 議 会 (令4.9.1現在)

議長	丹野敏彦	議員数	条例定数	12人
副議長	菅原史夫	議定数		
議員任期	令6.9.4	党派別内訳	無所属12	

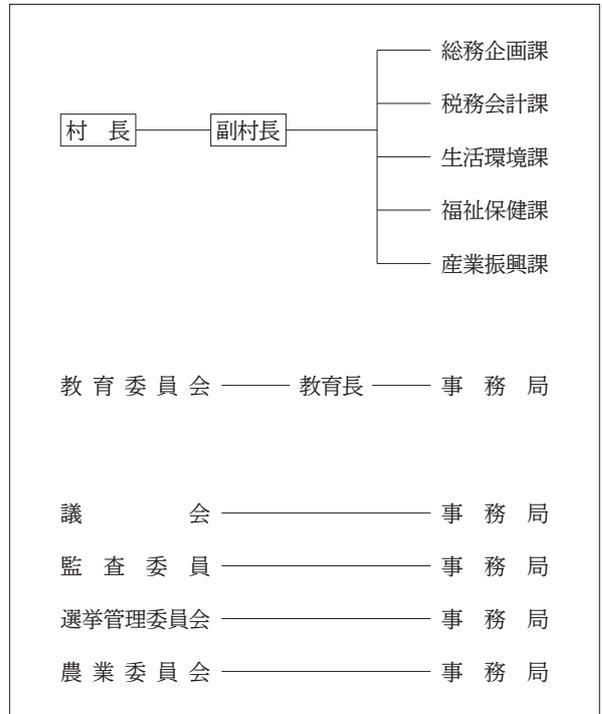
(2) 二 役 (令4.9.1現在)

村長	高橋浩人 (4期~令6.9.4)	副村長	工藤敏行
----	---------------------	-----	------

(3) 職 員 数 (令4.4.1現在)

区 分	職員数	左 の 職 別 内 訳	区 分	職員数
普通会計 (うち施設関係)	54 (13)		一般行政職	47
人口千人あたり	17.59	技能労務職	0	
公営事業会計関係	6	企業職	0	
計	60	消防職	0	
		教育職	8	
		その他(内税務職)	5(0)	

<行政機構>



<産業・経済>

(1) 産業構造

区 分	総生産額 (令元年度)		就業人口 (令2年国調)		
	実額(百万円)	割合(%)	実数(人)	割合(%)	
第一次	農 業	6,865	34.0	1,458	74.2
	林 業	10	0.0		
	水産業	0	0.0		
	計	6,875	34.1		
第二次	鉱 業	0	0.0	45	2.3
	製造業	3,481	17.3		
	建設業	1,365	6.8		
	計	4,846	24.0		
第三次	8,453	41.9	460	23.4	
分類不能			3	0.1	
輸入品に課される税・関税等	-92				
合 計	20,082	100.0	1,966	100.0	

(2) 一人当たり分配所得 (令元年度)

一人当たり分配所得	県内 1 位	3,192 千円
-----------	--------	----------

(3) 主要農産物・名産・特産品

米・大豆・小麦・かぼちゃ・にんにく・メロン たまねぎ・チューリップ・パンパキンパイ・米粉製品 グルテンフリー食品・パックごはん・甘酒
--

(4) 主要製造業 (2020年) (万円)

順位	品 名	製造品出荷額等
1	-	-
2	-	-
3	-	-

(祭・行事) ・桜と菜の花まつり(4月下旬~5月上旬) ・ワールドエコムーブ(5月上旬)
 ・ワールドグリーンチャレンジ(8月上旬~中旬) ・八郎瀧干拓記念駅伝競走大会(9月上旬)
 ・新米まつり(10月上旬)

<財 政>

(1) 決算収支 (普通会計)

(百万円)

区 分	歳 入	歳 出	形式収支	実質収支	単年度収支	実質単年度収支	積立金現在高	地方債現在高
令元決算	3,242	3,129	113	107	△ 17	△ 143	802	3,660
令2決算	4,203	4,068	135	123	16	117	811	3,384
令3決算	5,172	4,938	234	195	72	169	1,126	3,261

(2) 主な歳入歳出

(百万円・%)

区 分	令3決算 (普通会計)	対前年比 (決算間比較)	令4当初予算 (普通会計)	対前年比 (当初間比較)
地 方 税	749	3.0	699	△ 2.5
地方交付税	1,488	14.4	1,361	1.0
国県支出金	1,971	105.7	502	△ 7.0
地 方 債	214	34.7	126	△ 58.8
歳入合計	5,172	23.1	3,654	△ 2.7
義務的経費	1,134	△ 5.1	1,150	0.8
人件費	602	△ 0.8	650	1.9
扶助費	186	32.4	156	0.6
公債費	346	△ 22.7	344	△ 1.1
物件費	874	0.3	1,007	0.7
投資的経費	1,513	501.6	234	△ 9.7
普通建設補助	1,322	1,408.6	39	△ 40.9
事業費単独	191	16.6	195	1.0
歳出合計	4,938	21.4	3,654	△ 2.7

※令4当初予算が骨格予算の場合、肉付け後予算を掲載しています。

(3) 主要指数

区 分	令3年度	令2年度	類似団体 (令2年度)
標準財政規模	2,349百万円	2,178百万円	2,295百万円
歳出決算倍率	2.10倍	1.87倍	2.04倍
経常収支比率 (含減収補償特例分、臨時財政対策債)	87.3%	91.0%	84.2%
財政力指数 (3か年平均)	0.36	0.37	0.19
実質収支比率	8.3%	5.7%	6.6%
地方債現在高倍率	1.39倍	1.55倍	1.83倍
健全化判断比率	—	—	—
実質赤字比率	—	—	—
連結実質赤字比率	—	—	—
実質公債費比率	8.4%	8.6%	7.4%
将来負担比率	—	15.8%	—
寡少比率	—	—	—
大潟村水道事業特別会計	—	—	—
大潟村公共下水道事業特別会計	—	—	—
税の徴収率	99.5%	99.3%	97.7%
積立金現在高	1,126百万円	811百万円	2,776百万円
うち財調・減債基金	394百万円	269百万円	1,343百万円
ラスパイレス指数	94.7	96.3	—

※ラスパイレス指数の欄中「令3年度」はR3.4.1現在、「令2年度」はR2.4.1現在
※「—」は、実質赤字額、連結実質赤字額、資金不足額等がないことを示す。

(4) 財源及び支出の状況 (構成比)

(%)

区 分	令3年度決算	県平均 (令3年度)	令2年度決算	類似団体 (令2年度)
一般財源	47.0	58.1	52.5	50.0
自主財源	25.3	25.9	38.2	22.8
義務的経費	23.0	39.6	29.4	28.4
投資的経費	30.7	12.4	6.2	20.7

<公共施設整備状況> (令3年度)

(%)

区 分	当該団体	
道 路	改 良 率	100.0
	舗 装 率	42.9
公 園	人口1人当たり面積(㎡)	14.2
上水道等	普 及 率	97.5
下水道等	普及率(処理人口)	97.5
	水洗便所設置率	97.5
公営住宅	世帯数比率	11.3

<令和4年度主要事業>

(百万円)

○子どもの遊び場創生事業	20
○防災基盤整備事業	12
○農産物・加工品輸出促進事業	6
○商店街施設改修事業	10
○新体育館等整備事業	7

<今後の主要課題>

しなやかで強く、競争力のある農業の確立
安心して子どもを産み育てられる環境の構築
健康づくりの推進
移住・定住の促進
災害に備えた村づくり

<教育・医療・福祉・その他>

教 育 (令4.4.1)	区 分	幼稚園	小学校	中学校	高等学校		
	施設数	0(0)	1(0)	1(0)	0(0)		
医 療 (令4.3.31)	区 分	病 院		診 療 所			
	施設数	0(0床)		3(0床)			
福 祉 (令4年6月現在)	区 分	保育所	特 養 老 人 ホ ー ム	養 護 老 人 ホ ー ム	軽 費 地 域 包 老 人ホーム 援センター		
	施設数	0(0)	1(0)	0(0)	1(0)		
	定員(人)	0(0)	50(0)	0(0)	17(0)		
その他施設 (令4.3.31)	区 分	認 定 こども園	公 会 堂・ 市 民 会 館	公 民 館	図 書 館	体 育 館	野 球 場
	施設数	1(0)	0	1	0(0)	1(0)	1(0)
	定員(人)	110(0)					

※教育の欄中、県立・市町村立以外を()で内書
※福祉の欄中、市町村立・一部事務組合等管理施設以外を()で内書
※福祉の欄中、施設数および定員数が小数となるのは一部事務組合等管理施設における按分のため
※その他施設の欄中、市町村立以外を()で内書
※その他施設の欄中、認定こども園は令和4年4月1日現在の数字

<その他・PRキャラクター>

- 友好・姉妹都市等 国外
・ドロンテン市 (オランダ)
- 名所・旧跡
・北緯40° 東経140° 経緯度交点標示塔・ポルター湯の湯
・ソーラーズポーツライン・産直センター湯の店 (道の駅おおがた)
・干拓博物館・桜、菜の花ロード・大潟富士 (日本一低い山: 海拔0 m)

(町の木) 赤松
(町の花) ラベンダー
(町の鳥) 雁
(町の魚) ハリザッコ(イバラトミヨ)

	〒019-1541 土崎字上野乙170番地10 ☎ (0187) 84-1111 FAX (0187) 85-2107 ウェブサイト https://www.town.misato.akita.jp/ Eメール info@town.misato.akita.jp	主な地域指定 過疎 辺地 地方拠点 豪雪 特別豪雪 促進区域	一部事務組合加入事業	公 営 企 業
	類型 IV-1 コード番号 054348	議員公務災害 退職手当 非常勤公務災害 し尿処理 ごみ処理 火葬場 常備消防 老人福祉 その他	水道 下水道	基本構想 令4～令11年度 基本計画 令4～令7年度

<概 要>

(1) 面 積 (県内22位)

総面積 (令4.4.1)	耕地 (令2.7.15)	宅地 (令3.1.1)	山林 (令3.3.31)
168.32km ²	65.30km ²	6.12km ²	73.94km ²

(2) 人 口 (県内14位)

平22年国調	平27年国調	令2年国調	令4年1.1住基
21,674	20,279	18,613	18,549
人口増減率 (H27-R2)	△8.2%	高齢化率 令4.7.1	41.4%
		人口密度	110.20 人/km ²

(3) 世 帯 数

平22年国調	平27年国調	令2年国調	令4年1.1住基
6,261	6,152	5,999	6,596

(4) 選挙人名簿登録者数 (令4.9.1現在)

男	女	計
7,612	8,593	16,205

(5) 沿 革

平16.11.1	合体 六郷町、千畑町、仙南村
----------	----------------

<組 織>

(1) 議 会 (令4.9.1現在)

議長	もり 森 元 淑 雄	議 員 数	条例定数	16人
副議長	すず 鈴 木 良 勝	議 定 数		
議員任期	令7.9.30	党派別内訳	公明1 共産1 無所属14	

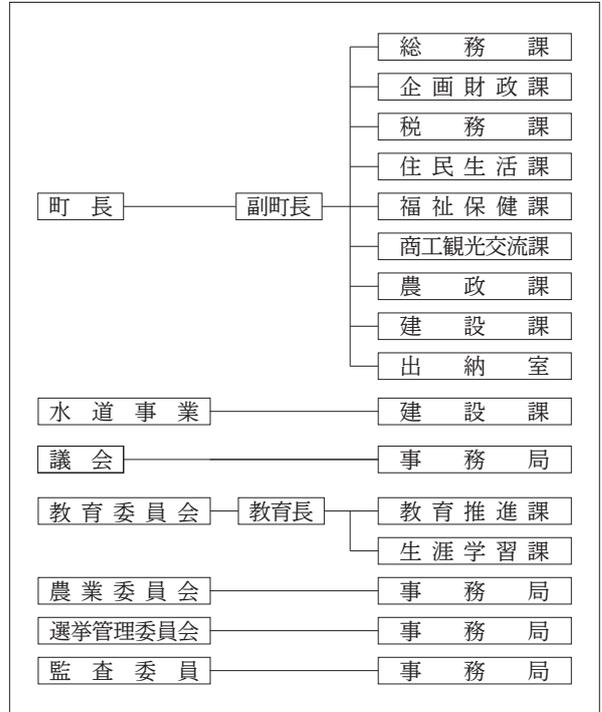
(2) 二 役 (令4.9.1現在)

町 長	まつ た とも み 松 田 知 己 (5期～令6.11.27)	副町長	ほん ま かず ひこ 本 間 和 彦
-----	---------------------------------------	-----	-----------------------

(3) 職 員 数 (令4.4.1現在)

区 分	職員数	左 の 職 別 内 訳	区 分	職員数
普通会計 (うち施設関係)	193 (55)		一般行政職	124
人口千人あたり	10.40		技能労務職	16
公営事業会計関係	14		企業職	4
計	207		消防職	0
			教育職	2
			その他(内税務職)	61(12)

<行政機構>



<産業・経済>

(1) 産業構造

区 分	総生産額 (令元年度)		就業人口 (令2年国調)		
	実額(百万円)	割合(%)	実数(人)	割合(%)	
第一次	農 業	4,270	9.1	1,470	14.9
	林 業	115	0.2		
	水産業	0	0.0		
	計	4,385	9.4		
第二次	鉱 業	0	0.0	2,880	29.3
	製造業	6,436	13.8		
	建設業	4,955	10.6		
	計	11,391	24.3		
第三次	31,022	66.3	5,240	53.2	
分類不能			258	2.6	
合 計	46,584	100.0	9,848	100.0	

(2) 一人当たり分配所得 (令元年度)

一人当たり分配所得	県内 21 位	2,206 千円
-----------	---------	----------

(3) 主要農産物・名産・特産品

米・トマト・しいたけ・キュウリ・アスパラ・枝豆 花き・仁手古サイダー・美郷まんま・美郷たぬ中 美郷雪華酵母使用の日本酒

(4) 主要製造業 (2020年)

順位	品 名	製造品出荷額等 (万円)
1	食 料 品	447,719
2	業 務 用 機 械	178,681
3	織 維	121,306

(祭・行事) ・六郷のカマクラ(2月11日～15日) ・ラベンダーまつり(6月下旬～7月上旬) ・清水まつり(8月第1土・日曜日)
・秋田民謡長者の山全国大会(10月第2土・日曜日)

<財 政>

(1) 決算収支 (普通会計)

(百万円)

区 分	歳 入	歳 出	形式収支	実質収支	単年度収支	実質単年度収支	積立金現在高	地方債現在高
令元決算	11,914	11,246	669	604	169	638	5,438	9,050
令2決算	15,117	14,393	724	643	39	348	5,542	8,989
令3決算	13,884	13,292	591	526	△ 117	214	6,186	8,961

(2) 主な歳入歳出

(百万円・%)

区 分	令3決算 (普通会計)	対前年比 (決算間比較)	令4当初予算 (普通会計)	対前年比 (当初間比較)
地 方 税	1,457	△ 1.5	1,406	△ 0.4
地方交付税	6,179	5.9	5,390	3.3
国県支出金	2,792	△ 37.6	1,874	0.8
地 方 債	1,277	4.5	1,021	8.5
歳入合計	13,884	△ 8.2	11,411	2.1
義務的経費	4,899	10.2	4,232	0.1
人件費	2,065	3.0	2,188	△ 0.2
扶助費	1,510	33.5	1,004	2.0
公債費	1,324	1.2	1,040	△ 1.0
物件費	1,860	△ 1.2	2,141	8.1
投資的経費	2,001	3.7	1,266	△ 3.0
普通建設 事業費	742 1,212	△ 10.5	416 849	△ 36.4
補助 単独	742 1,212	△ 10.5	416 849	△ 36.4
歳出合計	13,292	△ 7.6	11,411	2.1

※令4当初予算が骨格予算の場合、肉付け後予算を掲載しています。

(3) 主要指数

区 分	令3年度	令2年度	類似団体 (令2年度)
標準財政規模	8,284百万円	7,949百万円	6,071百万円
歳出決算倍率	1.60倍	1.81倍	1.98倍
経常収支比率 (含減収補償特例分、臨時財政対策債)	82.6%	84.4%	87.0%
財政力指数 (3か年平均)	0.25	0.25	0.50
実質収支比率	6.4%	8.1%	6.7%
地方債現在高倍率	1.08倍	1.13倍	1.48倍
健全化判断比率	—	—	—
実質赤字比率	—	—	—
連結実質赤字比率	—	—	—
実質公債費比率	△1.3%	△0.3%	8.3%
将来負担比率	—	—	—
資金不足比率	—	—	—
美郷町水道事業会計	—	—	—
下水道事業特別会計	—	—	—
農業集落排水事業特別会計	—	—	—
税の徴収率	95.2%	94.7%	96.3%
積立金現在高	6,186百万円	5,542百万円	4,358百万円
うち財調・ 減債基金	2,694百万円	2,693百万円	2,399百万円
ラスパイレス指数	94.0	93.0	—

※ラスパイレス指数の欄中「令3年度」はR3.4.1現在、「令2年度」はR2.4.1現在
※「—」は、実質赤字額、連結実質赤字額、資金不足額等がないことを示す。

(4) 財源及び支出の状況 (構成比)

(%)

区 分	令3年度決算	県平均 (令3年度)	令2年度決算	類似団体 (令2年度)
一般財源	60.7	58.1	53.2	49.5
自主財源	20.5	25.9	18.8	31.2
義務的経費	36.9	39.6	30.9	31.0
投資的経費	15.1	12.4	13.4	13.5

<公共施設整備状況> (令3年度)

(%)

区 分	当該団体	
道 路	改 良 率	57.5
	舗 装 率	47.7
公 園	人口1人当たり面積(㎡)	60.8
上水道等	普 及 率	58.5
下水道等	普及率(処理人口)	87.5
	水洗便所設置率	79.7
公営住宅	世帯数比率	2.9

<令和4年度主要事業>

(百万円)

○ほ場整備支援事業	111
○林道整備事業	54
○生産力強化支援事業	41
○河川維持・治水事業	26
○美郷暮らしサポート事業	22

<今後の主要課題>

営農形態強化と生産性の向上
水環境保全の充実
河川環境整備の充実
定住・移住支援の強化
体験型・滞在型観光の充実

<教育・医療・福祉・その他>

教 育 (令4.4.1)	区 分	幼稚園	小学校	中学校	高等学校		
	施設数	0(0)	3(0)	1(0)	1(0)		
医 療 (令4.3.31)	区 分	病 院		診 療 所			
	施設数	0(0床)		15(0床)			
福 祉 (令4年6月現在)	区 分	保育所	特養老人ホーム	養護老人ホーム	軽費老人ホーム	地域包括 支援センター	
	施設数	0(0)	3.5(2)	0(0)	1.5(1)	1	
	定員(人)	0(0)	221(100)	0(0)	22.5(15)	—	
その他施設 (令4.3.31)	区 分	認定 こども園	公会堂・ 市民会館	公民館	図書館	体育館	野球場
	施設数	3(0)	0	1	1(0)	5(0)	3(0)
	定員(人)	920(0)	—	—	—	—	—

※教育の欄中、県立・市町村立以外を()で内書
※福祉の欄中、市町村立・一部事務組合等管理施設以外を()で内書
※福祉の欄中、施設数および定員数が小数となるのは一部事務組合等管理施設における按分のため
※その他施設の欄中、市町村立以外を()で内書
※その他施設の欄中、認定こども園は令和4年4月1日現在の数字

<その他・PRキャラクター>

- 友好・姉妹都市等 国内
 - ・大田区(東京都)・東御市(長野県)
 - ・那珂川町(栃木県)・中富良野町(北海道)
- 名所・旧跡
 - ・湧水群(名水百選)・松杉並木
 - ・ラベンダー園・後三年の合戦跡・雁の里ふれあいの森



(町の木) 梅
(町の花) 福寿草
(町の鳥) うぐいす

	〒012-1131 西馬音内字中野177番地 ☎ (0183) 62-2111 F A X (0183) 62-2120 ウェブサイト https://www.town.ugo.lg.jp/ Eメール koho@town.ugo.lg.jp	主な地域指定 過疎 辺地 豪雪 特別豪雪 振興山村 地方拠点 促進区域 特定農山村	一部事務組合加入事業 議員公務災害 し尿処理 非常勤公務災害 ごみ処理 退職手当 火葬場 老人福祉 常備消防 その他	公 営 企 業 上水道 病院 下水道 介護サービス
		類型 III-1 コード番号 054631	基本構想 令2～令6年度 基本計画 令2～令6年度	

<概 要>

(1) 面 積 (県内17位)

総面積 (令4.4.1)	耕地 (令2.7.15)	宅地 (令3.1.1)	山林 (令3.3.31)
230.78km ²	39.10km ²	4.56km ²	154.84km ²

(2) 人 口 (県内16位)

平22年国調	平27年国調	令2年国調	令4年1.1住基
16,792	15,319	13,825	13,963
人口増減率 (H27-R2)	△9.8%	高齢化率 令4.7.1	42.5%
		人口密度	60.50 人/km ²

(3) 世 帯 数

平22年国調	平27年国調	令2年国調	令4年1.1住基
4,957	4,807	4,658	5,201

(4) 選挙人名簿登録者数 (令4.9.1現在)

男	女	計
5,862	6,283	12,145

(5) 沿 革

昭30.4.1	合体	西馬音内町、三輪村、新成村、元西馬音内村、田代村、仙道村、明治村の一部
昭31.10.1	境界変更	雄物川町の一部、十文字町の一部

<組 織>

(1) 議 会 (令4.9.1現在)

議長	あ べ しょうすけ 阿 部 養 助	議員数	条例定数	16人
副議長	ご とう だ だ やす保 後 藤 忠 保	定数		
議員任期	令6.3.31	党派別内訳	共2	無所属14

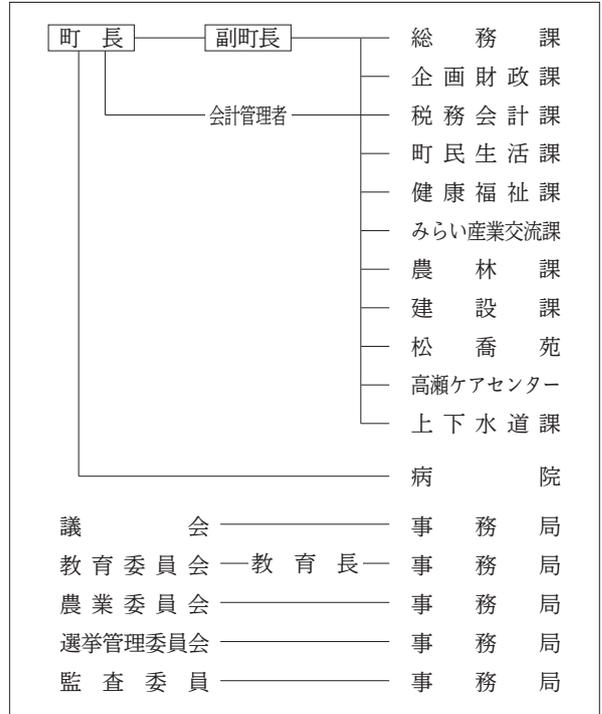
(2) 二 役 (令4.9.1現在)

町長	あ ん とう ゆたか 安 藤 豊	副町長	う ら ぽ ー た か ず えい 浦 田 一 栄
	(3期~令7.4.16)		

(3) 職 員 数 (令4.4.1現在)

区 分	職員数	左 の 職 別 内 訳	区 分	職員数
普通会計 (うち施設関係)	125 (16)		一般行政職	109
人口千人あたり	8.95		技能労務職	6
公営事業会計関係	144		企業職	6
計	269		消防職	0
			教育職	1
			その他(内税務職)	147(14)

<行政機構>



<産業・経済>

(1) 産業構造

区 分	総生産額 (令元年度)		就業人口 (令2年国調)		
	実額(百万円)	割合(%)	実数(人)	割合(%)	
第一次	農 業	4,262	11.2	1,211	16.2
	林 業	315	0.8		
	水産業	0	0.0		
	計	4,577	12.0		
第二次	鉱 業	0	0.0	2,318	31.1
	製造業	5,835	15.4		
	建設業	3,503	9.2		
	計	9,338	24.6		
第三次	24,069	63.4	3,747	50.3	
分類不能			179	2.4	
輸入品に課される税・関税等	-174				
合 計	37,810	100.0	7,455	100.0	

(2) 一人当たり分配所得 (令元年度)

一人当たり分配所得	県内 19 位	2,225 千円
-----------	---------	----------

(3) 主要農産物・名産・特産品

西瓜・きゅうり・菌床椎茸・トマト・羽後牛 手打ちそば・そばまんじゅう 花き(ストック、トルコキキョウ、リンドウ)
--

(4) 主要製造業 (2020年) (万円)

順位	品 名	製造品出荷額等
1	電子部品・デバイス	692,023
2	生産用機械	259,359
3	食 料 品	160,279

(祭・行事) ・ゆきとぴあ七曲(1月最終土曜日)・西馬音内盆踊り(8月16日~18日)・うご牛まつり(9月第1日曜日)

<財 政>

(1) 決算収支（普通会計）

(百万円)

区 分	歳 入	歳 出	形式収支	実質収支	単年度収支	実質単年度収支	積立金現在高	地方債現在高
令元決算	8,578	8,129	448	397	49	△ 28	2,438	8,403
令2決算	10,261	9,752	509	365	△ 31	131	2,728	8,052
令3決算	9,386	8,985	401	392	26	378	3,582	7,508

(2) 主な歳入歳出

(百万円・%)

区 分	令3決算 (普通会計)	対前年比 (決算間比較)	令4当初予算 (普通会計)	対前年比 (当初間比較)	
地 方 税	1,090	△ 2.0	1,000	1.2	
地方交付税	4,422	12.0	3,690	5.9	
国県支出金	2,333	△ 35.0	1,599	△ 2.1	
地 方 債	310	△ 32.6	406	△ 5.6	
歳入合計	9,386	△ 8.5	7,743	3.1	
義務的経費	3,612	9.5	3,372	△ 1.2	
人件費	1,241	△ 6.5	1,252	△ 3.2	
扶助費	1,500	32.0	1,204	△ 1.6	
公債費	872	4.2	916	2.3	
物件費	938	△ 4.7	1,094	11.9	
投資的経費	621	△ 14.7	523	4.2	
普通建設 事業費	補助 単独	326 295	△ 20.1 △ 4.1	305 218	△ 12.6 42.5
歳出合計	8,985	△ 7.9	7,743	3.1	

※令4当初予算が骨格予算の場合、肉付け後予算を掲載しています。

(4) 財源及び支出の状況（構成比）

(%)

区 分	令3年度決算	県平均 (令3年度)	令2年度決算	類似団体 (令2年度)
一般財源	64.2	58.1	53.9	47.8
自主財源	19.3	25.9	17.5	30.4
義務的経費	40.2	39.6	33.8	29.6
投資的経費	6.9	12.4	7.5	14.7

<公共施設整備状況>（令3年度）

(%)

区 分	当該団体	
道 路	改 良 率	64.1
	舗 装 率	68.6
公 園	人口1人当たり面積(㎡)	6.5
上水道等	普 及 率	67.2
下水道等	普及率(処理人口)	77.3
	水洗便所設置率	55.6
公営住宅	世帯数比率	0.7

<令和4年度主要事業>

(百万円)

○社会資本整備総合交付金・道路メンテナンス事業補助金事業	193
○緊急告知FMラジオ整備事業	89
○移動通信用鉄塔施設整備事業	24
○街灯LED化事業	19
○羽後高校給食提供事業	10

<今後の主要課題>

少子高齢化、人口減少社会への対応
自治体DXの推進
協働による地域コミュニティの維持
産業構造の変化と雇用創出への対応
安全、安心な生活基盤の確立

(3) 主要指数

区 分	令3年度	令2年度	類似団体 (令2年度)
標準財政規模	5,666百万円	5,342百万円	4,675百万円
歳出決算倍率	1.59倍	1.83倍	2.06倍
経常収支比率 (含減収補償特例分、臨時財政対策債)	87.3%	90.6%	87.8%
財政力指数 (3か年平均)	0.26	0.26	0.45
実質収支比率	6.9%	6.8%	7.5%
地方債現在高倍率	1.33倍	1.51倍	1.57倍
健全化判断比率	実質赤字比率	—	—
	連結実質赤字比率	—	—
	実質公債費比率	10.5%	10.3%
資金不足比率	将来負担比率	—	23.1%
	水道事業会計	—	—
	病院事業会計	—	—
	公共下水道事業特別会計	—	—
農業集落排水事業特別会計	—	—	—
税の徴収率	95.9%	95.8%	96.5%
積立金現在高	3,582百万円	2,728百万円	3,296百万円
	うち財調・ 減債基金	2,128百万円	1,776百万円
ラスパイレズ指数	94.3	94.0	—

※ラスパイレズ指数の欄中「令3年度」はR3.4.1現在、「令2年度」はR2.4.1現在
※「—」は、実質赤字額、連結実質赤字額、資金不足額等がないことを示す。

<教育・医療・福祉・その他>

教 育 (令4.4.1)	区 分	幼稚園	小学校	中学校	高等学校		
	施設数	0(0)	4(0)	1(0)	1(0)		
医 療 (令4.3.31)	区 分	病 院		診 療 所			
	施設数	1(113床)		9(0床)			
福 祉 (令4年6月現在)	区 分	保育所	特 養 老 人 ホ ー ム	養 護 老 人 ホ ー ム	軽 費 地 域 包 老 人 人 ホーム 援 センター		
	施設数	2(2)	3(1)	0.2(0)	0(0)		
	定員(人)	90(90)	144(29)	20(0)	0(0)		
その他施設 (令4.3.31)	区 分	認 定 こども園	公 会 堂・ 市 民 会 館	公 民 館	図 書 館	体 育 館	野 球 場
	施設数	4(4)	0	13	1(0)	1(0)	2(0)
	定員(人)	438(438)	—	—	—	—	—

※教育の欄中、県立・市町村立以外を()で内書
※福祉の欄中、市町村立・一部事務組合等管理施設以外を()で内書
※福祉の欄中、施設数および定員数が小数となるのは一部事務組合等管理施設における按分のため
※その他施設の欄中、市町村立以外を()で内書
※その他施設の欄中、認定こども園は令和4年4月1日現在の数字

<その他・PRキャラクター>

- 名所・旧跡
 - ・三輪神社・須賀神社・あぐりこ神社・鈴木家住宅
 - ・黒澤家住宅・旧長谷山邸

(村の木) 秋田杉

(村の花) 山ゆり

(村の鳥) やまどり

 〒019-0801 田子内字仙人下30番地 1 ☎ (0182) 47-3401 F A X (0182) 47-3290 ウェブサイト https://www.higashinaruse.com/ Eメール soumu-h@vill.higashinaruse.akita.jp	主な地域指定 過疎 辺地 豪雪 特別豪雪 振興山村 地方拠点 特定農山村	一部事務組合加入事業 退職手当 老人福祉 常備消防 議員公務災害 非常勤公務災害	公 営 企 業 簡水 下水道
	類型 I-1 コード番号 054640	退職手当 老人福祉 常備消防 議員公務災害 非常勤公務災害	ごみ処理 火葬場 し尿処理 その他

<概 要>

(1) 面 積 (県内19位)

総面積 (令4.4.1)	耕地 (令2.7.15)	宅地 (令3.1.1)	山林 (令3.3.31)
203.69km ²	5.80km ²	0.70km ²	183.45km ²

(2) 人 口 (県内24位)

平22年国調	平27年国調	令2年国調	令4年1.1住基
2,872	2,610	2,704	2,416
人口増減率 (H27-R2)	3.6%	高齢化率 令4.7.1	38.4%
		人口密度	11.86 人/km ²

(3) 世 帯 数

平22年国調	平27年国調	令2年国調	令4年1.1住基
873	809	1,158	931

(4) 選挙人名簿登録者数 (令4.9.1現在)

男	女	計
1,003	1,082	2,085

(5) 沿 革

明22.4.1 村制施行

<組 織>

(1) 議 会 (令4.9.1現在)

議長	とみ た よし ゆき 富 田 義 行	議員数	条例定数	10人
副議長	さ さ き けん きち 佐 々 木 謙 吉	議 定 数		
議員任期	令5.4.29	党派別内訳	共1 公1 無所属8	

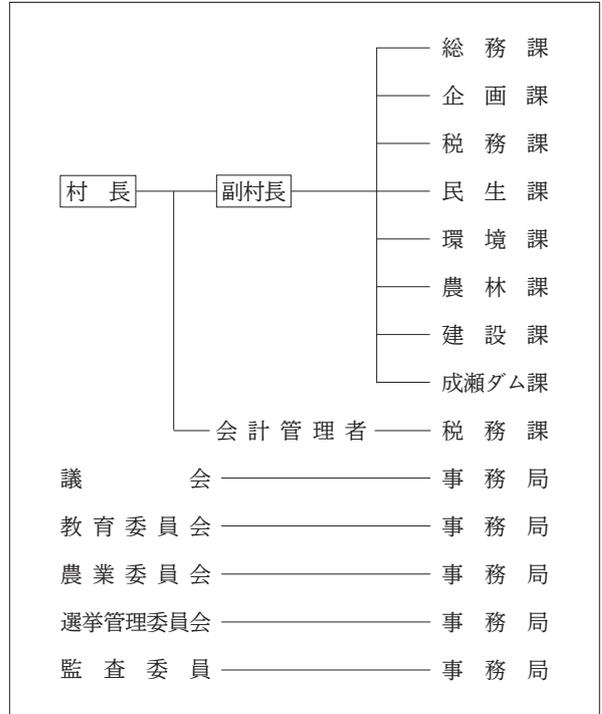
(2) 二 役 (令4.9.1現在)

村 長	び ぜん ひろ かず 備 前 博 和 (1期~令8.5.31)	副村長	た に ふ じ のぼる 谷 藤 登
-----	---------------------------------------	-----	----------------------

(3) 職 員 数 (令4.4.1現在)

区 分	職員数	左 の 職 別 内 訳	区 分	職員数
普通会計 (うち施設関係)	38 (3)		一般行政職	33
人口千人あたり	15.73		技能労務職	6
公営事業会計関係	9		企業職	0
計	47		消防職	0
			教育職	0
			その他(内税務職)	8(2)

<行政機構>



<産業・経済>

(1) 産業構造

区 分	総生産額 (令元年度)		就業人口 (令2年国調)		
	実額(百万円)	割合(%)	実数(人)	割合(%)	
第一次	農 業	368	2.4	148	9.4
	林 業	150	1.0		
	水産業	2	0.0		
	計	520	3.4		
第二次	鉱 業	0	0.0	742	47.4
	製造業	119	0.8		
	建設業	10,010	66.3		
	計	10,129	67.1		
第三次	4,456	29.5	668	42.6	
分類不能			9	0.6	
輸入品に課される税・関税等	-69				
合 計	15,036	100.0	1,567	100.0	

(2) 一人当たり分配所得 (令元年度)

一人当たり分配所得	県内 6 位	2,711 千円
-----------	--------	----------

(3) 主要農産物・名産・特産品

米・トマト・平良カブ・菌床シイタケ・リンドウ 赤べご (日本短角牛)

(4) 主要製造業 (2020年) (万円)

順位	品 名	製造品出荷額等
1	-	-
2	-	-
3	-	-

(祭・行事) ・赤べご祭(6月下旬)・仙人修行(8月上旬)・村産業祭(10月下旬)

<財 政>

(1) 決算収支（普通会計）

(百万円)

区 分	歳 入	歳 出	形式収支	実質収支	単年度収支	実質単年度収支	積立金現在高	地方債現在高
令元決算	3,640	3,583	56	56	29	△ 59	1,569	5,096
令2決算	4,275	4,224	51	11	△ 45	△ 83	1,425	4,474
令3決算	4,523	4,450	73	62	51	393	1,551	3,964

(2) 主な歳入歳出

(百万円・%)

区 分	令3決算 (普通会計)	対前年比 (決算間比較)	令4当初予算 (普通会計)	対前年比 (当初間比較)
地 方 税	230	3.0	214	5.4
地方交付税	2,169	11.1	1,950	16.1
国 県 支 出 金	571	△ 29.9	482	26.2
地 方 債	348	67.7	427	32.2
歳 入 合 計	4,523	5.8	3,772	8.5
義 務 的 経 費	1,566	3.9	1,311	△ 3.0
人 件 費	428	△ 3.3	422	△ 9.2
扶 助 費	272	21.9	230	75.6
公 債 費	866	3.0	659	△ 12.7
物 件 費	467	△ 4.0	665	14.3
投 資 的 経 費	385	6.2	487	72.7
普通建設 事業費	補助 141 単独 244	21.7 △ 1.1	80 406	△ 8.0 109.3
歳 出 合 計	4,450	5.3	3,772	8.5

※令4当初予算が骨格予算の場合、肉付け後予算を掲載しています。

(3) 主要指数

区 分	令3年度	令2年度	類似団体 (令2年度)
標準財政規模	2,325百万円	2,059百万円	2,218百万円
歳出決算倍率	1.91倍	2.05倍	2.07倍
経常収支比率 (含減収補償特例分、臨時財政対策債)	90.5%	100.4%	83.3%
財 政 力 指 数 (3か年平均)	0.12	0.12	0.29
実質収支比率	2.7%	0.5%	9.0%
地方債現在高倍率	1.71倍	2.17倍	1.57倍
健全化判断比率	実質赤字比率 — 連結実質赤字比率 — 実質公債費比率 16.2% 将来負担比率 17.3%	— — 15.7% 46.6%	— — 5.8%
寡少比率	簡易水道事業特別会計 — 下水道事業特別会計 —	— —	—
税 の 徴 収 率	98.3%	98.1%	97.3%
積立金現在高	1,551百万円	1,425百万円	3,215百万円
うち財調・ 減債基金	1,417百万円	1,299百万円	1,544百万円
ラスパイレス指数	95.7	95.9	

※ラスパイレス指数の欄中「令3年度」はR3.4.1現在、「令2年度」はR2.4.1現在
※「—」は、実質赤字額、連結実質赤字額、資金不足額等がないことを示す。

(4) 財源及び支出の状況（構成比）

(%)

区 分	令3年度決算	県平均 (令3年度)	令2年度決算	類似団体 (令2年度)
一般財源	55.4	58.1	53.2	—
自主財源	29.4	25.9	28.1	28.8
義務的経費	35.2	39.6	35.7	27.2
投資的経費	8.6	12.4	8.6	20.5

<公共施設整備状況>（令3年度）

(%)

区 分	当該団体	
道 路	改 良 率	66.9
	舗 装 率	53.7
公 園	人口1人当たり面積(㎡)	132.5
上水道等	普 及 率	98.7
下水道等	普及率(処理人口)	86.9
	水洗便所設置率	86.9
公営住宅	世帯数比率	3.0

<令和4年度主要事業>

(百万円)

○定住促進住宅整備事業	34
○特定地域づくり事業	10
○栗駒山荘大規模改修事業	159
○消防施設整備事業	36
○簡易水道事業	333

<今後の主要課題>

関係人口の拡大と移住定住対策
少子高齢化に対応した地域社会の担い手づくり
子育て支援のさらなる充実
雪対策を基本とした生活環境整備
持続可能な財政運営の推進

<教育・医療・福祉・その他>

教 育 (令4.4.1)	区 分	幼稚園	小学校	中学校	高等学校		
	施設数	0(0)	1(0)	1(0)	0(0)		
医 療 (令4.3.31)	区 分	病 院		診 療 所			
	施設数	0(0床)		4(6床)			
福 祉 (令4年6月現在)	区 分	保育所	特 養 老 人 ホ ー ム	養 護 老 人 ホ ー ム	軽 費 地 域 包 括 老人ホーム 支援センター		
	施設数	1(1)	1(0)	0.1(0)	0(0)		
	定員(人)	80(80)	50(0)	10(0)	0(0)		
その他施設 (令4.3.31)	区 分	認 定 こども園	公 会 堂・ 市 民 会 館	公 民 館	図 書 館	体 育 館	野 球 場
	施設数	0(0)	0	1	0(0)	1(0)	1(0)
	定員(人)	0(0)					

※教育の欄中、県立・市町村立以外を()で内書
※福祉の欄中、市町村立・一部事務組合等管理施設以外を()で内書
※福祉の欄中、施設数および定員数が小数となるのは一部事務組合等管理施設における按分のため
※その他施設の欄中、市町村立以外を()で内書
※その他施設の欄中、認定こども園は令和4年4月1日現在の数字

<その他・PRキャラクター>

- 名所・旧跡
 - ・栗駒国定公園(須川湖)
 - ・ジュネス栗駒スキー場
 - ・ジュネス栗駒カントリーパーク
(パークゴルフ場、ローズガーデン)
 - ・仙北道

●PRキャラクター



県 計

<概 要>

(1) 面 積

総面積 (令4.4.1)	耕地 (令2.7.15)	宅地 (令3.1.1)	山林 (令3.3.31)
11,637.52km ²	1,467.98km ²	256.21km ²	8,394.78km ²

(2) 人 口

平22年国調 1,085,997	平27年国調 1,023,119	令2年国調 959,502	令4年1.1住基 956,836
人口増減率 (H27-R2) △6.22%	高齢化率 令4.7.1 38.8%	人口密度 82.22人/km ²	

(3) 世帯数

平22年国調 389,095	平27年国調 387,392	令2年国調 385,187	令4年1.1住基 425,716
-------------------	-------------------	------------------	---------------------

<財 政>

(1) 決算収支(普通会計)

区 分	歳 入	歳 出	形式収支	実質収支	単年度収支	実質単年度収支	積立金現在高	地方債現在高
令元決算	564,604	546,104	18,500	15,423	1,459	△ 160	150,858	603,148
令2決算	717,133	695,583	21,550	17,414	1,991	1,317	148,354	606,116
令3決算	647,475	627,657	19,818	17,229	△ 189	9,147	160,283	598,341

※各団体の単純合計

(2) 主な歳入歳出

(百万円・%)

区 分	令3決算 (普通会計)	対前年比 (決算間比較)	令4当初予算 (普通会計)	対前年比 (当初間比較)
地 方 税	112,572	0.4	111,515	6.4
地 方 交 付 税	201,328	7.1	179,448	3.6
国 県 支 出 金	163,275	△ 31.4	113,187	0.4
地 方 債	51,916	△ 15.5	42,398	△ 16.6
歳 入 合 計	647,475	△ 9.7	554,978	2.1
義 務 的 経 費	271,261	8.8	251,514	△ 0.9
人 件 費	88,652	△ 0.0	89,704	△ 3.0
扶 助 費	120,674	21.3	99,886	△ 0.2
公 債 費	61,935	1.2	61,924	0.9
物 件 費	79,382	6.4	82,306	7.4
投 資 的 経 費	77,138	△ 10.9	57,589	6.7
普通建設補助	39,499	1.3	23,568	△ 16.7
事業費単独	36,238	△ 19.4	33,597	32.1
歳 出 合 計	627,657	△ 9.8	554,978	2.1

※各団体の単純合計

(4) 財源及び支出の状況(構成比)

(%)

区 分	令3年度決算	令2年度決算
一 般 財 源	58.1	50.6
自 主 財 源	25.9	24.8
義 務 的 経 費	39.6	33.8
投 資 的 経 費	12.4	12.0

※各団体の構成比の単純平均

<公共施設整備状況>(令3年度)

(%)

区 分	県 平 均
道 路	
改 良 率	65.9
舗 装 率	65.6
公 園	
人口1人当たり面積(m ²)	25.6
上 水 道 等	
普 及 率	89.2
下 水 道 等	
普及率(処理人口)	90.3
水 洗 便 所 設 置 率	77.7
公 営 住 宅	
世 帯 数 比 率	2.5

(4) 選挙人名簿登録者数(令4.9.1)

男	女	計
389,815	442,411	832,226

<産業・経済>

(1) 産業構造

(百万円・人・%)

区 分	総生産額(令元年度)		就業人口(令2年国調)		
	実額(百万円)	割合(%)	実数(人)	割合(%)	
第 一 次	農 業	101,764	2.8	40,122	8.7
	林 業	11,146	0.3		
	水産業	1,463	0.0		
	計	114,373	3.1		
第 二 次	鉱 業	12,412	0.3	109,589	23.6
	製造業	544,629	15.0		
	建設業	286,072	7.9		
	計	843,113	23.2		
第 三 次	2,683,903	73.7	306,541	66.1	
分 類 不 能			7,642	1.6	
輸入品に課される税・関税等	-16,639				
合 計	3,624,750	100.0	463,894	100.0	

(2) 一人当たり分配所得

(令元年度)

1人当たり分配所得	2,713千円
-----------	---------

(百万円)

(3) 主要指数

区 分	令3年度	令2年度
標準財政規模	332,981百万円	322,204百万円
歳出決算倍率	1.88倍	2.16倍
経常収支比率 (含減収補填特例分、臨時財政対策債)	87.7%	91.8%
財政力指数 (3か年平均)	0.30	0.30
実質収支比率	5.9%	6.0%
地方債現在高倍率	1.58倍	1.71倍
健全化率		
実質赤字比率	-	-
連結実質赤字比率	-	-
実質公債費比率	8.9%	9.2%
将来負担比率	37.6%	49.1%
税の徴収率	96.0%	95.4%
積立金現在高	160,283百万円	148,354百万円
うち財調基金	92,764百万円	83,292百万円
ラスパイレス指数	96.6	96.5

※標準財政規模、積立金現在高の欄は各団体の単純合計

※歳出決算倍率、税の徴収率は各団体の合計値を基に算出

※それ以外の項目は各団体の指標の単純平均

※ラスパイレス指数の欄中「令3年度」はR3.4.1現在、「令2年度」はR2.4.1現在

<教育・医療・福祉・その他>

教 育 (令4.4.1)	区 分	幼稚園	小学校	中学校	義務教育学校	高等学校	
	施設数	30(29)	177(1)	109(1)	1(0)	52(5)	
医 療 (令4.3.31)	区 分	病 院			診 療 所		
	施設数	65(14,108床)			1,234(668床)		
福 祉 (令4年6月現在)	区 分	保育所	特養老人ホーム	養護老人ホーム	軽老人ホーム	地域包括支援センター	
	施設数	185(138)	149(135)	16(9)	44(39)	65	
	定員(人)	15,255(10,584)	8,364(7,355)	1,060(560)	1,152(1,005)		
その他施設 (令4.3.31)	区 分	認定こども園	公会堂・市民会館	公民館	図書館	体育館	野球場
	施設数	113(98)	39	301	52(3)	175(5)	103(4)
	定員(人)	16,046(13,441)					

※教育の欄中、県立・市町村立以外を()で内書

※福祉の欄中、市町村立・一部事務組合等管理施設以外を()で内書

※福祉の欄中、施設数および定員数が小数となるのは一部事務組合等管理施設における按分のため

※その他施設の欄中、市町村立以外を()で内書

※その他施設の欄中、認定こども園は令和4年4月1日現在の数字

2 資 料

一部事務組合等の現況

(令4.9.1現在)

○ 普通地方公共団体相互間の協議会

事務分類	組 合 名	所 在 地	電 話 番 号 F A X 番 号	ホ ー ム ペ ー ジ U R L 代 表 E - m a i l ア ド レ ス
	秋田周辺広域市町村圏協議会	〒010-8560 秋田市山王一丁目1番1号 秋田市企画調整課内	(018) 888-5498 (018) 888-5488	

○ 一部事務組合

事務分類	組 合 名	所 在 地	電 話 番 号 F A X 番 号	ホ ー ム ペ ー ジ U R L 代 表 E - m a i l ア ド レ ス
広 域 行 政 事 務	鹿角広域行政組合	〒018-5201 鹿角市花輪向畑100番地2	(0186) 22-2611 (0186) 22-2612	http://www.ink.or.jp/~kouiki/ kouiki@city.kazuno.lg.jp
	能代山本広域市町村圏組合	〒016-0876 能代市字海詠坂3番地2 能代山本広域交流センター内	(0185) 89-2316 (0185) 89-4280	https://www.noshiroyamamoto-kouikiken.jp/ e-kouiki@shirakami.or.jp
	本荘由利広域市町村圏組合	〒015-0871 由利本荘市尾崎17番地 本荘由利広域行政センター内	(0184) 23-2019 (0184) 23-4022	http://www.chokai.ne.jp/honyuko/hyk-jimu@chokai.ne.jp
	大曲仙北広域市町村圏組合	〒014-0061 大曲市大曲栄町13番47号	(0187) 62-5187 (0187) 62-6706	http://www.os-kouiki.org/kouiki@obako.or.jp
	湯沢雄勝広域市町村圏組合	〒012-0827 湯沢市表町三丁目3番14号	(0183) 73-9691 (0183) 72-3821	http://www.yutopia.or.jp/~yokoiki/soumu@yukoiki.or.jp
防 災	湖東地区行政一部事務組合	〒018-1516 井川町浜井川字喜兵衛堰 10番地1	(018) 874-2420 (018) 874-2564	http://akita-kotoh-fd.jp/syoubou@akita-kotoh-fd.jp
	男鹿地区消防一部事務組合	〒010-0511 男鹿市船川港船川 字海岸通り2号12番地7	(0185) 23-3139 (0185) 24-4161	http://oga119.jp/soumu@oga119.jp

設立年月日	管理者又は理事長	構成市町村	共同処理事務
S48. 3.31	会長 秋田市長 穂積 志	秋田市 男鹿市 潟上市 五城目町 八郎潟町 井川町 大潟村	広域市町村圏計画の策定・進行管理

設立年月日	管理者又は理事長	構成市町村	共同処理事務
S47. 4. 1	管理者 鹿角市長 関 厚	鹿角市 小坂町	常備消防・救急業務 し尿・ごみ処理 斎場
S46. 7.15	理事会代表理事 能代市長 齊藤 滋宣	能代市 藤里町 三種町 八峰町	特別養護老人ホーム、救急医療対策、高齢者交流センター、広域交流センター、スポーツリゾートセンター、職員共同研修、介護認定審査会、ごみ・し尿処理、常備消防・救急業務
S45. 9. 1	管理者 由利本荘市長 湊 貴信	由利本荘市 にかほ市	し尿処理、養護老人ホーム（寿荘）、特別養護老人ホーム（広洋苑）、広域行政センター、休日、夜間診療体制の整備、埋立処分地、家畜保冷施設、産学共同研究センター、介護保険者事務
S46. 8. 1	管理者 大仙市長 老松 博行	大仙市 仙北市 美郷町	常備消防・救急業務、火葬場、死亡獣畜保冷施設、病院群輪番制による救急医療事業、介護保険事業、一般廃棄物処理施設
S45. 6. 1	管理者 湯沢市長 佐藤 一夫	湯沢市 羽後町 東成瀬村	常備消防・救急業務、ごみ・し尿処理、火葬場、広域医療システムの整備、養護老人ホーム、障害者支援施設（やまぼと園）、家畜保冷施設、介護認定審査会、介護保険事業の一部、障害支援区分審査会
H4. 4. 1	管理者 八郎潟町長 畠山 菊夫	潟上市 （旧昭和町、 旧飯田川町） 井川町 八郎潟町	常備消防・救急業務 火葬場
S48. 6. 1	管理者 男鹿市長 菅原 広二	男鹿市 潟上市 （旧天王町） 大潟村	常備消防・救急業務

事務分類	組 合 名	所 在 地	電 話 番 号 F A X 番 号	ホ ー ム ペ ー ジ U R L 代 表 E - m a i l ア ド レ ス
環 境 衛 生	男鹿地区衛生処理一部事務組合	〒010-0341 男鹿市船越字一向207番地145	(0185) 35-3315 (0185) 35-3316	ogaeisei@namahage.ne.jp
	八郎瀉町・井川町衛生処理施設組合	〒018-1692 八郎瀉町字大道80番地 八郎瀉町役場内	(018) 875-5858	kosuien@cosmos.ocn.ne.jp
	北秋田市上小阿仁村生活環境施設組合	〒018-3392 北秋田市花園町19番1号 北秋田市役所内	(0186) 62-1110 (0186) 62-2880	kankyo@city.kitaakita.akita.jp
	八郎湖周辺清掃事務組合	〒010-0413 男鹿市松木沢字板引沢台73番地	(0185) 22-7211 (0185) 46-2085	http://www.namahage.ne.jp/~hachirokoc/ hatirohaki@namahage.ne.jp
厚 生 福 祉	三種・八峰養護老人ホーム組合	〒018-2303 三種町森岳字上台11番地3	(0185) 83-2221 (0185) 83-2275	https://y-yamamoto.jp/ yougo-yamamoto@ia2.itkeeper.ne.jp
	大仙美郷介護福祉組合	〒019-1601 大仙市太田町横沢字窪関南 535番地1	(0187) 86-9160 (0187) 86-9061	http://daisenmisato.net/ kumiai@daisenmisato.net
そ の 他	井川町・瀧上市共有財産管理組合	〒018-1596 井川町北川尻字海老沢樋ノ口 78番地1	(018) 874-4412 (018) 874-2600	kaikei@town.ikawa.akita.jp
	秋田県市町村総合事務組合	〒010-0951 秋田市山王四丁目2番3号 秋田県市町村会館内	(018) 888-0220 (018) 838-4440	https://akita-sg.jp kumiai@akita-sg.jp
	秋田県市町村会館管理組合	〒010-0951 秋田市山王四丁目2番3号 秋田県市町村会館内	(018) 862-3900 (018) 823-6494	
	秋田県町村電算システム共同事業組合	〒010-0951 秋田市山王四丁目2番3号 秋田県市町村会館内	(018) 883-1437 (018) 823-6494	https://akita-chosonkai.gr.jp densen@akita-chosonkai.gr.jp

○ 広域連合

事務分類	組 合 名	所 在 地	電 話 番 号 F A X 番 号	ホ ー ム ペ ー ジ U R L 代 表 E - m a i l ア ド レ ス
	秋田県後期高齢者医療広域連合	〒010-0951 秋田市山王四丁目2番3号 秋田県市町村会館1階	(018) 838-0610 (018) 838-0611	https://www.akita-kouiki.jp/ a-kouiki@aria.ocn.ne.jp

設立年月日	管理者又は理事長	構成市町村	共同処理事務
S 50. 11. 12	管理者 男鹿市長 菅原 広二	男鹿市 潟上市	し尿処理
H 7. 4. 1	管理者 八郎潟町長 畠山 菊夫	八郎潟町 井川町	し尿処理
S 40. 1. 29	管理者 北秋田市長 津谷 永光	北秋田市 上小阿仁村	火葬場 廃棄物最終処分場
H17. 3. 10	管理者 男鹿市長 菅原 広二	男鹿市 五城目町 八郎潟町 井川町 大潟村	ごみ処理
S 46. 11. 8	管理者 三種町長 田川 政幸	三種町 八峰町	養護老人ホーム 老人居宅介護等
S 61. 6. 26	管理者 大仙市長 老松 博行	大仙市 美郷町	特別養護老人ホーム 軽費老人ホーム 老人デイサービスセンター 老人介護支援センター 老人短期入所施設
S 45. 9. 1	管理者 井川町長 齋藤 多聞	潟上市 井川町	共有財産の管理・処分
S 33. 11. 1	管理者 五城目町長 渡邊彦兵衛	全市町村及び 15 一部事務組 合等	市町村職員退職手当支給事務 市町村議会議員・消防団員等・学校医等公務災害補償事務 交通災害共済事務 消防団員退職報償金支給事務
H10. 10. 1	管理者 美郷町長 松田 知己	全市町村	秋田県市町村会館の設置・管理
H25. 4. 1	管理者 美郷町長 松田 知己	全町村	電算共同システムの整備、管理及び運営に関する事務

設立年月日	管理者又は理事長	構成市町村	共同処理事務
H19. 2. 1	広域連合長 秋田市長 穂積 志	全市町村	後期高齢者医療制度に関する事務

県内の主な第三セクター等の状況（令和4年9月1日現在）

出資額が最大の市町村名 (報告市町村)	法人名	業務概要	出資 地方 公共 団体 数	出資総額 (単位： 千円)	総額のうち 報告市 町村割合 (%) (A)	総額のうち その他の地 方公共団 体割合 (%) (B)	地方公共 団体 出資割合 (%) (A)+(B)
秋 田 市	(一財)秋田市駐車場公社	駐車場の管理運営	1	11,000	72.7	0.0	72.7
秋 田 市	太平山観光開発株式会社	都市公園およびスキー場の管理	1	464,000	50.7	0.0	50.7
秋 田 市	(一財)秋田市勤労者福祉振興協会	秋田テルサ、サンライフ秋田、西部体育館、秋田県勤労身体障害者スポーツセンターの管理運営および勤労者福祉サービスセンターの事業運営	1	20,000	100.0	0.0	100.0
秋 田 市	(公財)秋田観光コンベンション協会	観光とコンベンションの振興	2	387,125	77.5	12.9	90.4
秋 田 市	河辺地域振興株式会社	簡易宿泊施設・飲食・温泉の経営及び健康増進施設の受託経営等	1	81,350	63.9	0.0	63.9
秋 田 市	株式会社雄和振興公社	簡易宿泊施設・飲食・温泉の経営及びスポーツ施設の受託経営等	1	30,000	100.0	0.0	100.0
秋 田 市	(公財)秋田市総合振興公社	資源化物の収集・処理事業、一般廃棄物の計量、処理手数料収納事業、地域安全安心活動事業ほか	1	30,000	100.0	0.0	100.0
秋 田 市	公立大学法人秋田公立美術大学	美術に関する大学教育	1	3,608,210	100.0	0.0	100.0
秋 田 市	地方独立行政法人市立秋田総合病院	医療の提供、調査研究、医療に従事する者に対する研修、医療に関する地域への支援、災害時の医療救護等	1	3,979,917	100.0	0.0	100.0
横 手 市	株式会社横手殖林社	殖林社保有林の保安全管理	1	10,000	63.7	0.0	63.7
横 手 市	株式会社天下森振興公社	農作業の受託、地域を担う農家の育成、農林産物等の特産品化、公共施設の管理運営	1	12,050	83.0	0.0	83.0
横 手 市	株式会社ウッドィさんない	木製品・家具及び外構の製造販売、道の駅(レストラン・直売所)の管理運営	1	40,000	70.0	0.0	70.0
大 館 市	株式会社県北環境保全センター	水道施設、下水道処理施設の運転及び維持管理	3	10,200	64.7	35.3	100.0
大 館 市	(一財)大館市文教振興事業団	スポーツ・文化の振興及び文化会館、大館樹海ドーム、図書館の管理運営	1	30,000	100.0	0.0	100.0
男 鹿 市	株式会社おが地域振興公社	温泉ランドおが他5施設の指定管理業務、男鹿山温泉供給装置他1設備の管理受託業務	1	32,500	92.3	0.0	92.3
湯 沢 市	株式会社小町の郷	道の駅施設の運営及び管理、観光案内、売店、飲食店の経営	1	50,000	59.0	0.0	59.0
湯 沢 市	有限会社皆瀬村活性化センター	農業生産施設、特産品加工施設、観光施設の管理	1	32,000	85.9	0.0	85.9
鹿 角 市	株式会社かづの観光物産公社	観光施設(鹿角観光ふるさと館)の管理運営	1	50,000	51.0	0.0	51.0
鹿 角 市	有限会社八幡平地域経営公社	農作業の受託、農産物加工品開発	1	15,000	66.7	0.0	66.7
鹿 角 市	(公財)鹿角市子ども未来事業団	認可・認定こども園等の運営	1	25,000	100.0	0.0	100.0
由利本荘市	株式会社鳥海高原ユースパーク	花立観光施設の運営及び乳製品製造・販売	1	60,000	83.8	0.0	83.8
由利本荘市	株式会社岩城	天鷲村及び道の駅「岩城」関連施設の管理運営	1	100,000	85.3	0.0	85.3
由利本荘市	株式会社フォレスト鳥海	観光宿泊施設の管理運営	1	50,000	55.8	0.0	55.8
由利本荘市	株式会社ほっといん鳥海	施設等の経営管理の受託、農林水産物の加工及び販売	1	30,000	55.0	0.0	55.0
由利本荘市	株式会社黄桜の里	温泉保養施設及び道の駅「東由利」関連施設の管理運営	1	96,000	93.8	0.0	93.8
由利本荘市	株式会社大内町交流センター	総合交流ターミナル施設「ぼほろっこ」及び道の駅「おおうち」関連施設の管理運営	1	86,400	50.9	0.0	50.9
潟 上 市	昭和総合開発株式会社	産直施設等の運営	1	50,000	70.0	0.0	70.0
潟 上 市	天王グリーンランド株式会社	温泉・産直施設・観光施設の運営	1	80,000	66.3	0.0	66.3

出資額が最大の市町村名 (報告市町村)	法人名	業務概要	出資 地方 公共 団体 数	出資総額 (単位: 千円)	総額のうち 報告市 町村割合 (%) (A)	総額のうち その他の地 方公共団体 割合(%) (B)	地方公共 団体 出資割合 (%) (A)+(B)
大 仙 市	株式会社県南環境保全センター	下水道処理施設等の管理	5	13,000	41.5	43.1	84.6
大 仙 市	株式会社神岡ふるさと振興公社	道の駅「かみおか」及びかみおか温泉「嶽の湯」の管理運営	1	70,000	85.7	0.0	85.7
大 仙 市	物産中仙株式会社	特産品の開発、生産、加工、販売ならびに道の駅「なかせん」の管理運営	1	70,000	85.7	0.0	85.7
大 仙 市	株式会社協和振興開発公社	道の駅「協和」、協和温泉「四季の湯」及び協和スキー場の管理運営	1	20,000	67.0	0.0	67.0
北 秋 田 市	(一財)たかのす福祉公社	医療、福祉、介護等に関する相談助言・情報提供事業等	1	100,000	100.0	0.0	100.0
北 秋 田 市	マタギの里観光開発株式会社	温泉宿泊施設・農産物等販売施設の管理	1	80,000	82.5	0.0	82.5
に か ほ 市	にかほ市観光開発株式会社	道の駅、温泉保養センター	1	20,000	100.0	0.0	100.0
仙 北 市	株式会社おもてなしせんぼく	「角館温泉 花葉館」「西木温泉 ふれあいプラザ クリオン」「あきた角館 西宮家」「田沢湖ハーブガーデン ハートハーブ」「仙北市民浴場 東風の湯」の管理運営等	1	253,000	67.7	0.0	67.7
小 坂 町	小坂まちづくり株式会社	康楽館などの観光施設の管理運営及びワインの製造	1	9,700	82.5	0.0	82.5
上小阿仁村	かみこあに観光物産株式会社	物品小売、道の駅	1	45,000	100.0	0.0	100.0
藤 里 町	株式会社藤里開発公社	健康保養館の管理・運営及びホテルの経営、農畜産物の加工・販売、清涼飲料水の製造・販売	1	100,000	100.0	0.0	100.0
三 種 町	株式会社ゆめろん	温泉施設宿泊施設	1	95,000	67.1	0.0	67.1
三 種 町	(一社)三種町農業公社	農地の賃貸・貸付	1	10,000	50.0	0.0	50.0
三 種 町	株式会社さんばりお	観光資源の開発・道の駅ことおかサンバリオの運営	1	50,000	100.0	0.0	100.0
三 種 町	株式会社ゆうばる	温泉施設宿泊施設	1	20,000	100.0	0.0	100.0
八 峰 町	ハタハタの里観光事業株式会社	町の観光振興、町民への憩いの場の提供	1	95,000	63.2	0.0	63.2
八 峰 町	有限会社峰浜培養	菌床しいたけ、菌床ブロックの製造・販売	1	95,900	93.8	0.0	93.8
五 城 目 町	株式会社あったか五城目	総合交流センターの管理運営	1	10,000	50.0	0.0	50.0
大 潟 村	株式会社ルーラル大潟	温泉・宿泊施設・産直センター・コンビニの管理運営	1	50,000	60.0	0.0	60.0
美 郷 町	六郷開発株式会社	競輪場外車券場「サテライト六郷」の施設管理、運営	1	100,000	55.0	0.0	55.0
美 郷 町	株式会社美郷の大地	堆肥センターの施設管理、運営	1	18,050	66.5	0.0	66.5
美 郷 町	あきた美郷づくり株式会社	道の駅美郷、各温泉施設、宿泊交流館、ニテコ名水庵、湧子ちゃん、及び名水市場湧太郎等の施設管理、運営	1	80,000	82.5	0.0	82.5
羽 後 町	株式会社五輪坂ハイツ	温泉保養施設の管理・運営	1	40,000	52.0	0.0	52.0
東 成 瀬 村	秋田栗駒リゾート株式会社	宿泊施設・スキー場の管理運営	1	45,000	61.6	0.0	61.6

・本資料における「第三セクター等」の定義は次のとおり。

- ①一般社団法人及び一般財団法人に関する法律の規定に基づいて設立された一般及び公益社団法人、一般及び公益財団法人（特例民法法人を含む）のうち、地方公共団体が出資している法人
- ②会社法の規定に基づいて設立された株式会社、合名会社、合資会社、合同会社及び特例有限会社のうち、地方公共団体が出資している法人
- ③地方住宅供給公社、地方道路公社及び土地開発公社
- ④地方独立行政法人

・表中の法人は、出資総額に占める市町村出資額の割合が50%以上のもの。

地域指定一覧

(令4.9.1現在)

市町村名	区分	過疎	準過疎	辺地	豪雪	特別豪雪	振興山村	半島振興	促進区域	特定農山村	地方拠点
秋田市			○	◎	○		○		○	○	
能代市		○		◎	○		○		○	○	○
横手市		○		◎	○	○	○		○	○	○
大館市		○		○	○	○	○		○	○	○
男鹿市		○		○	○			○	○	○	
湯沢市		○		○	○	○	○		○	○	○
鹿角市		○		○	○	○	○		○	○	○
由利本荘市		○		◎	○	○	○		○	○	
潟上市		○			○			○	○		
大仙市		○		◎	○	○	○		○	○	○
北秋田市		○		◎	○	○	○		○	○	○
にかほ市		○		○	○		○		○	○	
仙北市		○		◎	○	○	○		○	○	
小坂町		○		○	○		○		○	○	○
上小阿仁村		○			○	○	○		○	○	
藤里町		○		○	○	○	○		○	○	○
三種町		○		○	○		○	○	○	○	○
八峰町		○			○		○		○	○	○
五城目町		○		○	○		○		○	○	
八郎潟町		○			○				○		
井川町		○		◎	○		○		○		
大潟村					○			○			
美郷町		○		○	○	○			○		○
羽後町		○		○	○	○	○		○	○	○
東成瀬村		○		○	○	○	○			○	○
県計		23	1	20	25	13	20	4	23	20	14

(注1) 地域指定は、市町村全域に限らず一部区域指定の場合もあります。

(注2) 「辺地」欄の◎は、総合整備計画を策定済の市町村です。

指定地域

区分	指定内容
過疎	過疎地域の持続的発展の支援に関する特別措置法に基づき指定された市町村
準過疎	過疎地域の持続的発展の支援に関する特別措置法に定める要件に満たなかった市町村で、秋田県独自の基準を満たし指定された市町村
辺地	辺地に係る公共的施設の総合整備のための財政上の特別措置等に関する法律に基づく総合整備計画を策定することが可能な地域を有する市町村
豪雪	豪雪地帯対策特別措置法に基づき豪雪地帯に指定された市町村
特別豪雪	豪雪地帯対策特別措置法に基づき特別豪雪地帯に指定された市町村
振興山村	山村振興法に基づき指定された地域を所管する市町村
半島地域	半島振興法に基づき指定された地域を所管する市町村
促進区域	地域経済牽引事業の促進による地域の成長発展の基盤強化に関する法律
特定農山村	特定農山村地域における農林業の活性化のための基盤整備の促進に関する法律に基づき指定された地域を所管する市町村
地方拠点	地方拠点都市地域の整備及び産業業務施設の再配置の促進に関する法律に基づき地方拠点都市地域に指定された市町村

県内市町村の「主な郷土出身者」

(令4.9.1現在)

市町村名	主な郷土出身者
秋田市	浅利香津代(女優) 小倉智昭(フリーアナウンサー) 内館牧子(脚本家) 倉田よしみ(漫画家) 石川雅規(プロ野球選手) 江畑幸子(オリンピック女子バレーボール銅メダリスト) 佐々木希(モデル、女優) 小松由佳(登山家、写真家)
能代市	山田久志(元プロ野球監督・選手) 加藤正人(脚本家) 小野喬(体操 オリンピック金メダリスト) 野呂田芳成(故人、元防衛庁長官) 加藤廣志(故人、能代工業高等学校バスケットボール部監督)
横手市	高橋勇市(マラソン パラリンピック金メダリスト) 矢口高雄(故人、漫画家) 土田世紀(故人、漫画家) きくち正太(漫画家) 高橋優(シンガーソングライター) 雅姫(デザイナー) 壇蜜(タレント) 長谷川誠(元バスケットボール日本代表)
大館市	明石康(元国連事務次長) 山田敬蔵(故人、ボストンマラソン優勝者) 石田博英(故人、元労働・運輸大臣) 小林多喜二(故人、作家) 小畑勇二郎(故人、元秋田県知事) 因幡晃(シンガーソングライター) 上原敏(故人、歌手) 鳥潟右一(故人、工学者)
男鹿市	落合博満(元プロ野球監督・選手) 吉田義人(サムライセブン(7人制ラグビー) 監督) 中村和雄(元秋田ノーザンハピネッツヘッドコーチ) 岩崎雅典(故人、映画監督) 伊藤サチコ(シンガーソングライター) 小松直之(漫画家、イラストレーター) 三遊亭丈助(落語家) 沢木敬介(横浜キャノンイーグルス(ラグビー) 監督)
湯沢市	菅義偉(第99代内閣総理大臣) 佐藤隆三(経済学者) 東海林良(作詞家) 中鉢聡(テノール歌手) 清國勝雄(元大関) 照國萬藏(故人、元横綱) 豊島ミホ(作家) 佐竹義輔(故人、植物学者)
鹿角市	浅利純子(女子マラソン 世界陸上金メダリスト、オリンピック出場) 奥寺康彦(元プロサッカー選手、元日本代表) 松宮隆行(陸上 オリンピック出場) いつか(シンガーソングライター)
由利本荘市	遠藤章(医学博士、平成23年文化功労者) 加藤夏希(モデル、女優) 高橋宏幸(故人、絵本童話作家) 植村伴次郎(故人、東北新社創業者) 斉藤寅次郎(故人、映画監督) 五十嵐俊幸(ボクシング オリンピック出場、元WBCフライ級王者) 土田正顕(故人、東京証券取引所初代社長) 生駒里奈(タレント)
潟上市	中村征夫(写真家) 桜庭和志(格闘家) 加賀健一(プロサッカー選手) 石川理紀之助(故人、農業指導者) 小玉健吉(故人、科学者) 半田航也(プロサッカー選手) 安田聖愛(女優) 吉田輝星(プロ野球選手)
大仙市	柳葉敏郎(俳優) 男鹿和雄(アニメーション美術監督) 物部長穂(故人、工学博士) 松田解子(故人、作家) 鈴木空如(故人、仏画師) 工藤進英(外科医)
北秋田市	中嶋聡(プロ野球監督、元プロ野球選手) 押尾川旭(元関脇豪風) 成田為三(故人、作曲家) 渡邊喜恵子(故人、作家) 湊祐介(スキーマ 世界選手権団体優勝) 高橋大斗(スキーマ ワールドカップ優勝) 戸嶋靖昌(故人、画家) 立崎美由子(バイアスロン オリンピック出場)
にかほ市	白瀬轟(故人、南極探検家) 齋藤宇一郎(故人、元衆議院議員) 池田修三(故人、木版画家) 齋藤憲三(故人、TDK(株)創始者) 藤本タツキ(漫画家)
仙北市	草薙良一(俳優) 山谷初男(故人、俳優) 藤あや子(歌手) 西木正明(作家) 荒木田裕子(バレーボール オリンピック金メダリスト) 照井美喜子(スキーマ オリンピック出場) 平福百穂(故人、画家) 平福穂庵(故人、画家)
小坂町	大間ジロー(元オフコース) 長井辰男(医学博士) 福田豊四郎(故人、画家)
藤里町	能代瀧錦作(故人、元大関)
三種町	近藤芳久(元プロ野球選手) 友川カズキ(シンガーソングライター) 橋本五郎(読売新聞特別編集委員) 三浦隆司(元WBC スーパーフェザー級世界王者) 渡辺博栄(気象予報士) 石井漠(故人、舞踊家)
八峰町	日沼頼夫(故人、文化勲章受章：京都大学名誉教授、ウイルス研究) 松尾一彦(元オフコース) 鈴木裕美子(自転車 オリンピック出場) 山本浩二(故人、バスケットボール オリンピック出場) 後藤隆幸(アニメーター) クドウナオヤ(CMプランナー)
五城目町	矢田津世子(故人、作家) 鳥井森鈴(故人、民謡歌手) 工藤政志(元WBA ジュニアミドル級世界王者)
八郎潟町	石井浩郎(参議院議員、元プロ野球選手) 後藤光尊(元プロ野球選手) 大瀧八郎(故人、喜劇役者) 柳田英明(アマチュアレスリング オリンピック金メダリスト) 佐藤満(アマチュアレスリング オリンピック金メダリスト) 館岡栗山(故人、画家) 石田玲水(故人、歌人・俳人) 順弘子(歌手) 志田千陽(女子バトミントン日本代表)
大瀧村	鈴木絢音(乃木坂46)
美郷町	佐々木毅(元東京大学総長) 華王錦(大相撲力士) 庄司(大相撲力士)
羽後町	仙道作三(オペラ作曲家) 岩本公水(演歌歌手) 伊藤助成(故人、元経団連副会長) 佐藤信淵(故人、幕末農業経済学者) 金易二郎(故人、将棋名誉九段)
東成瀬村	高橋よしひろ(漫画家) 佐々木桂(エッセイスト) 高田稔(故人、俳優)

※掲載者は、当該市町村への照会による。

市町村長一覽

(令5.2.15現在)



秋田市長
ほづみ もとむ
穂積 志
(昭32・4・5生)



能代市長
さいとう しげのぶ
齊藤 滋宣
(昭28・3・2生)



横手市長
たかはし だい
高橋 大
(昭51・3・23生)



大館市長
ふくはら じゅんじ
福原 淳嗣
(昭42・12・18生)



男鹿市長
すがわら こうじ
菅原 広二
(昭26・10・28生)



湯沢市長
さとう かずお
佐藤 一夫
(昭38・5・2生)



鹿角市長
せき あつし
関 厚
(昭29・2・14生)



由利本荘市長
みなと たかのぶ
湊 貴信
(昭40・8・26生)



潟上市長
すずき たけひろ
鈴木 雄大
(昭45・11・15生)



大仙市長
おいまつ ひろゆき
老松 博行
(昭30・1・24生)



北秋田市長
つや えいこう
津谷 永光
(昭26・8・9生)



にかほ市長
いちかわ ゆうじ
市川 雄次
(昭42・4・24生)



仙北市長
たぐち ともあき
田口 知明
(昭45・10・6生)



小坂町長
ほそごえ みつる
細越 満
(昭22・7・2生)



上小阿仁村長
こばやし えつじ
小林 悦次
(昭29・11・21生)



藤里町長
ささき ふみあき
佐々木 文 明
(昭31・11・3生)



三種町長
たがわ まさゆき
田川 政 幸
(昭46・5・28生)



八峰町長
ほりうち みつや
堀内 満 也
(昭51・2・23生)



五城目町長
わたなべ ひこべえ
渡 邊 彦兵衛
(昭22・9・14生)



八郎潟町長
はたけやま きくお
畠山 菊 夫
(昭29・3・9生)



井川町長
さいとう たもん
齋 藤 多 聞
(昭56・12・14生)



大潟村長
たかはし ひろと
高橋 浩 人
(昭35・8・13生)



美郷町長
まつた ともみ
松田 知 己
(昭38・9・1生)



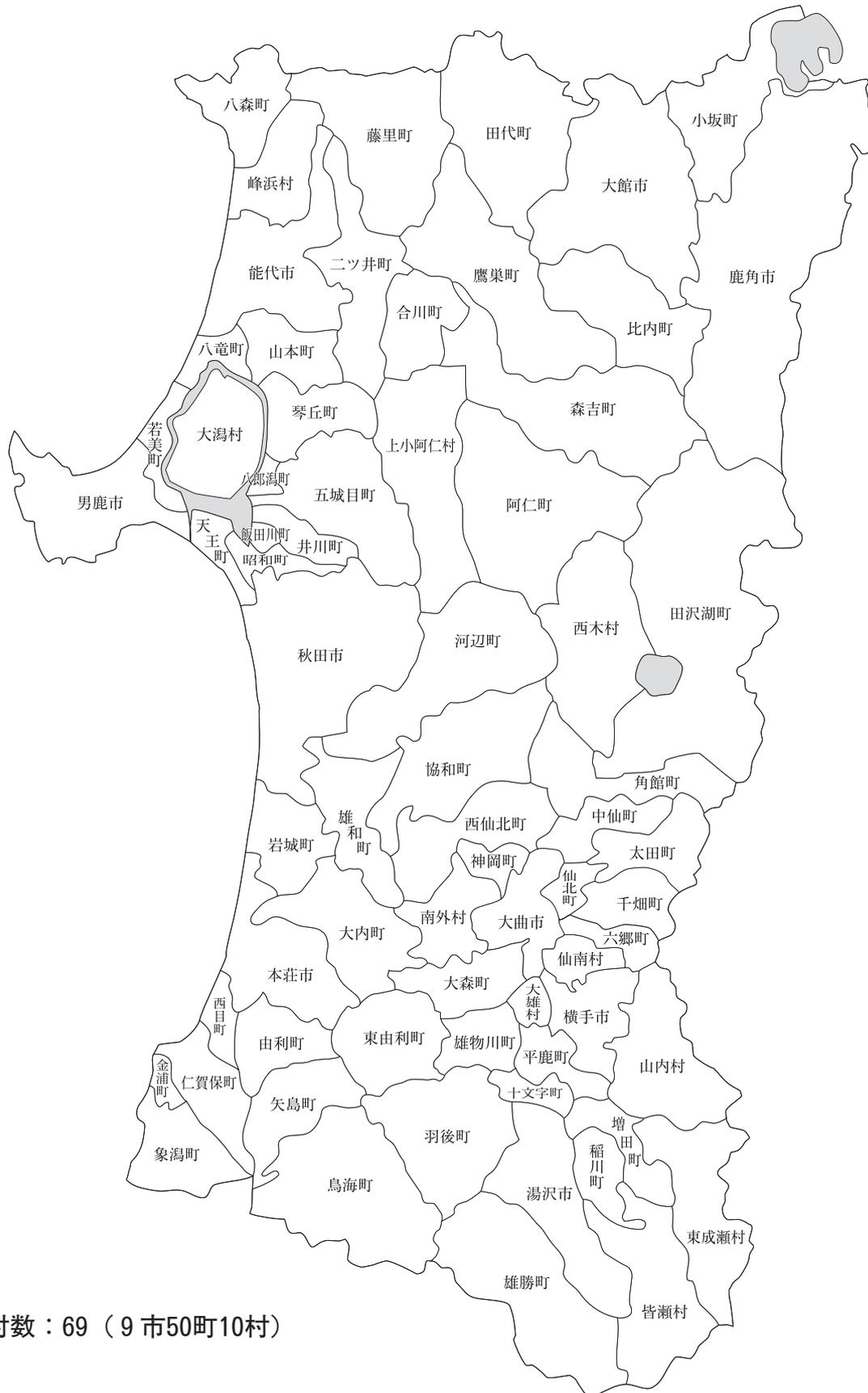
羽後町長
あんどう ゆたか
安 藤 豊
(昭27・8・28生)



東成瀬村長
びぜん ひろかず
備前 博 和
(昭36・4・14生)

〈秋田県の市町村の状況〉

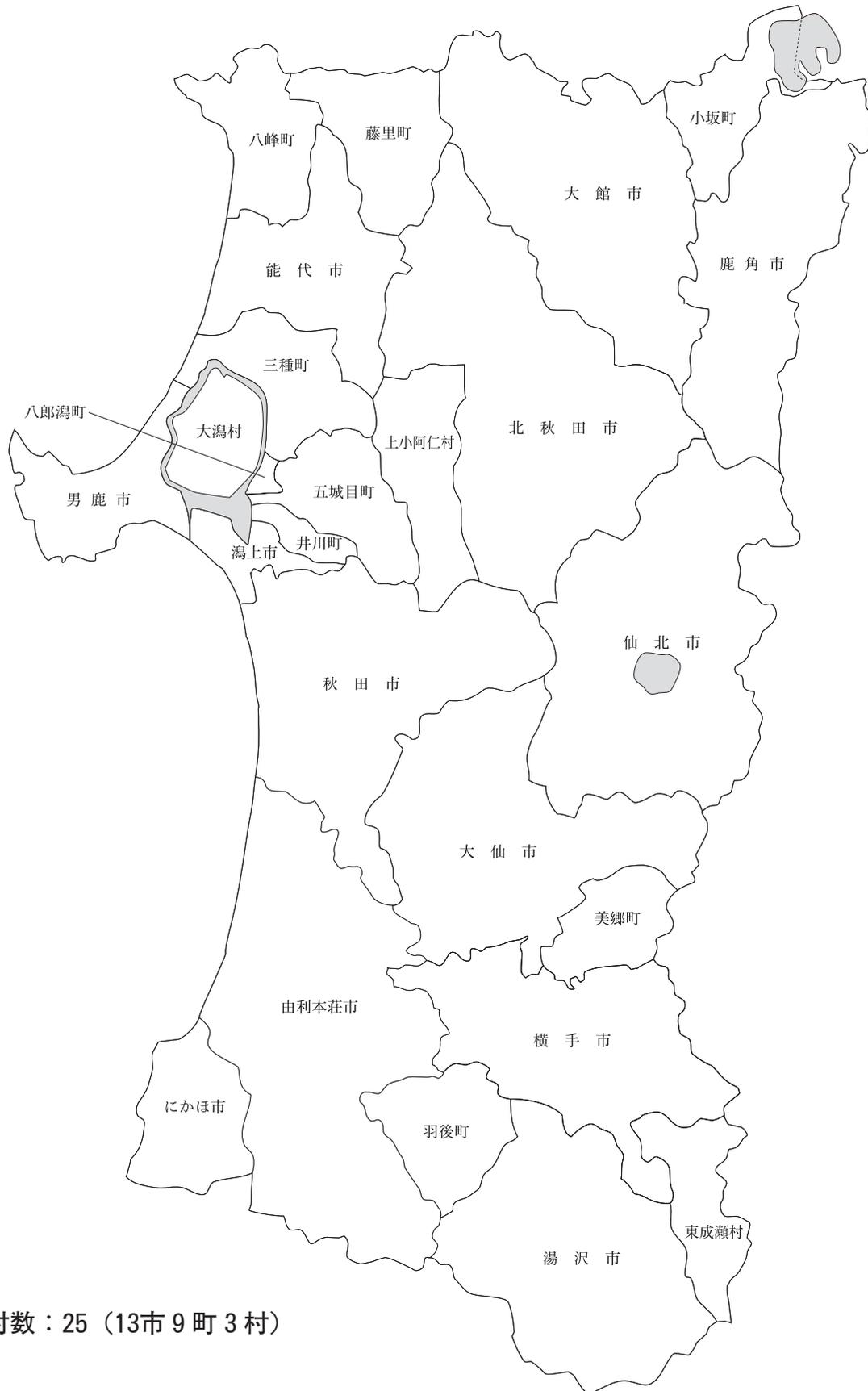
合併前 (平成16年4月1日現在)



市町村数：69 (9市50町10村)

〈秋田県の市町村の状況〉

合 併 後

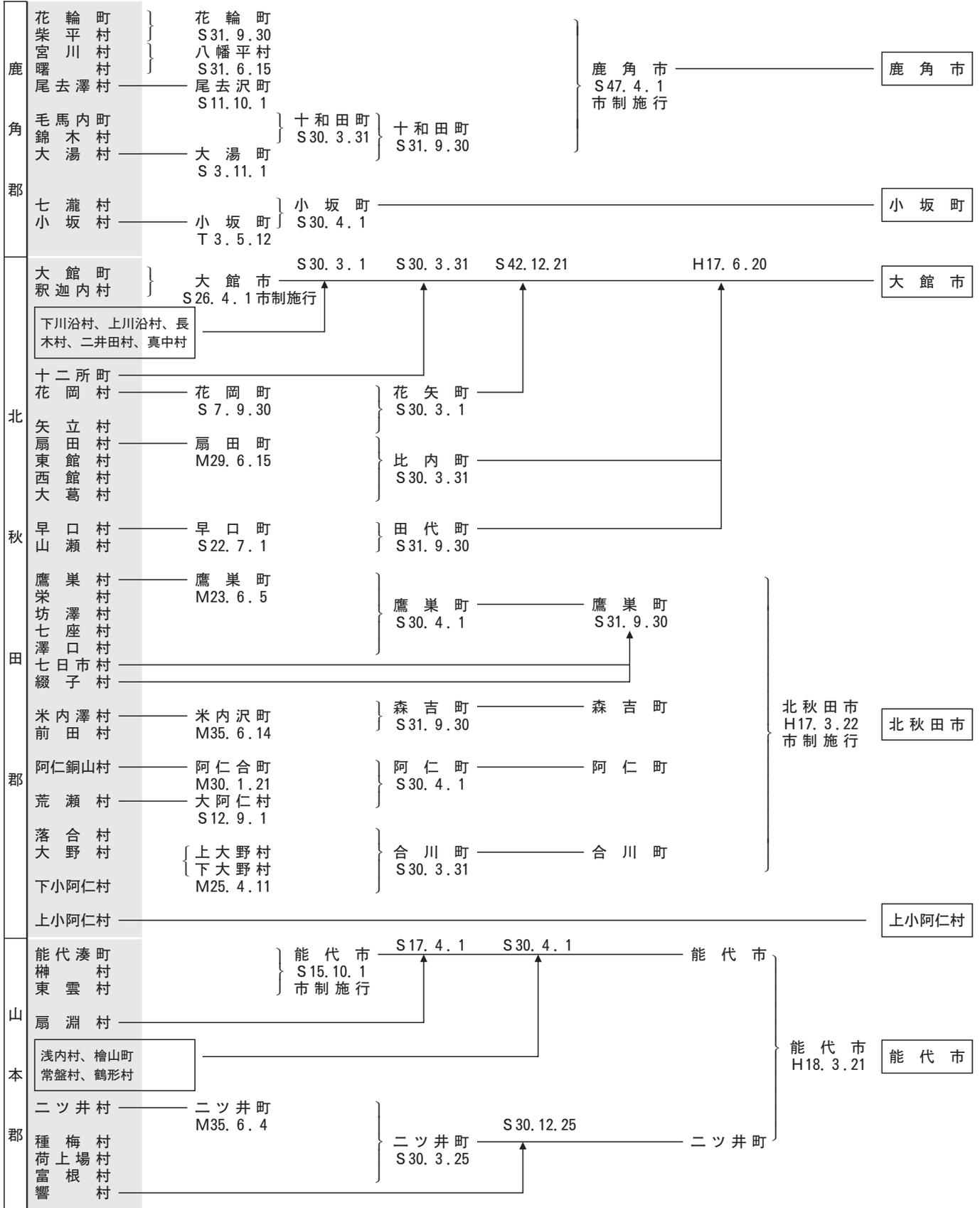


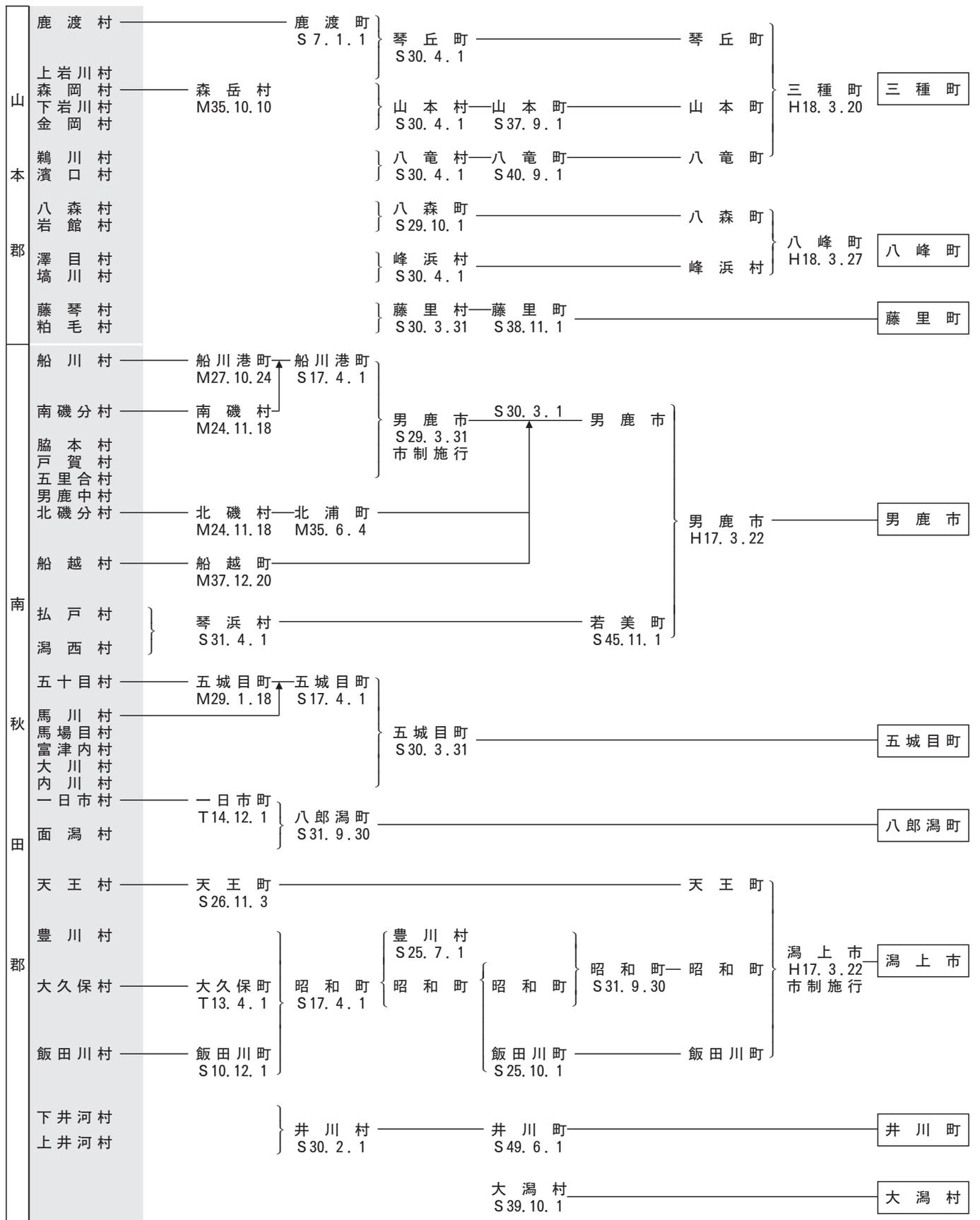
市町村数：25（13市 9町 3村）

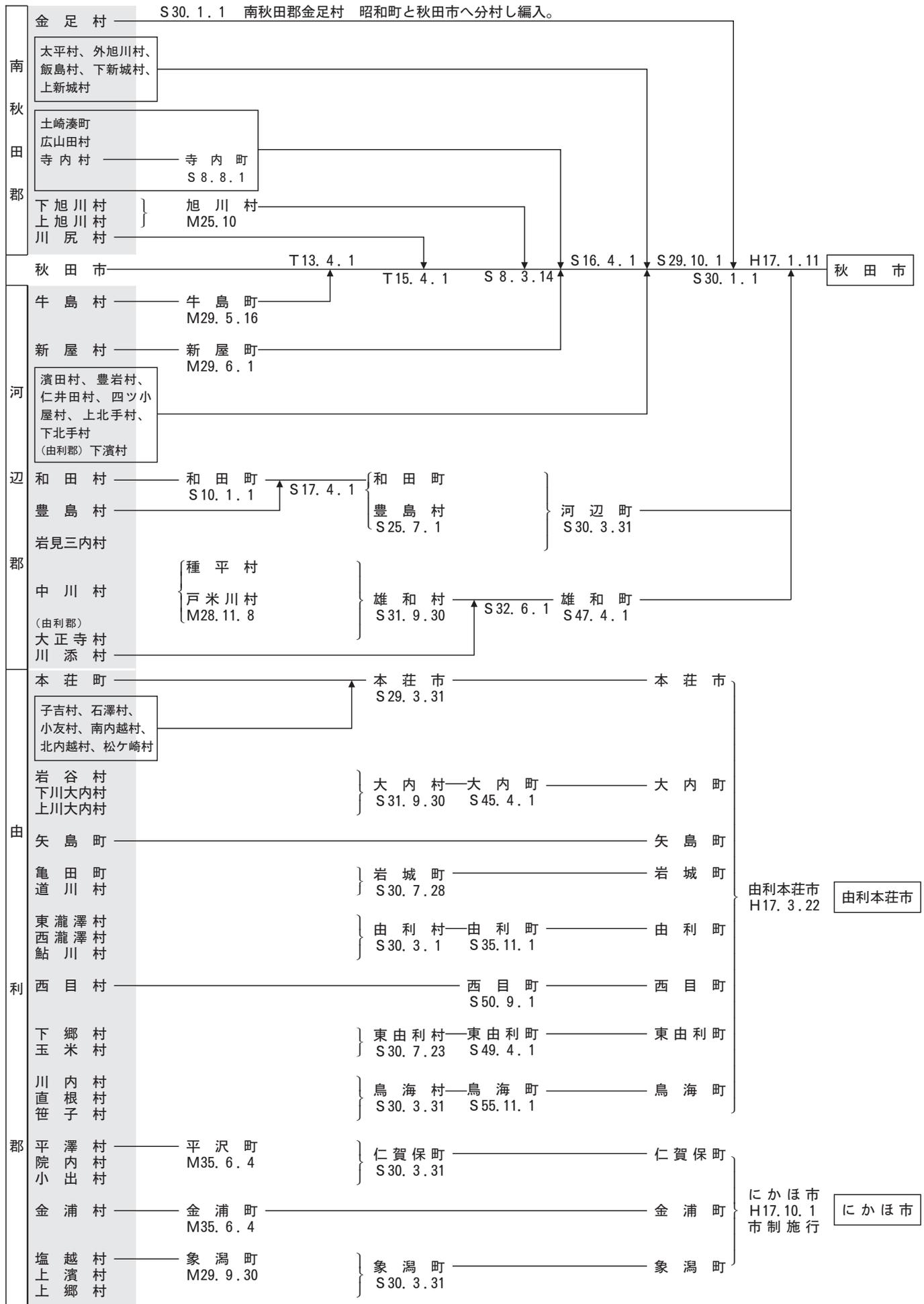
市町村合併沿革図

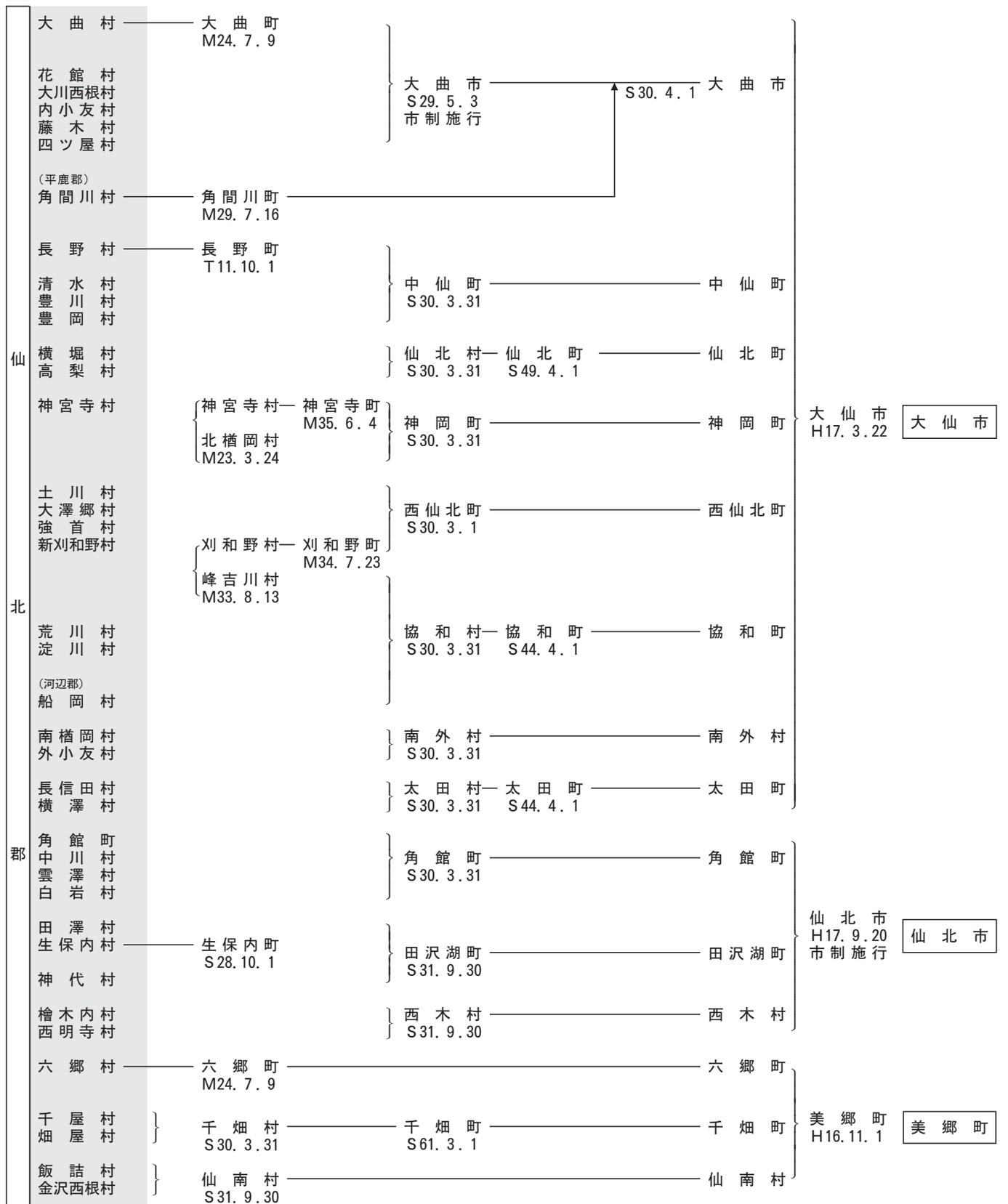
→ は編入を示す
(令4.9.1現在)

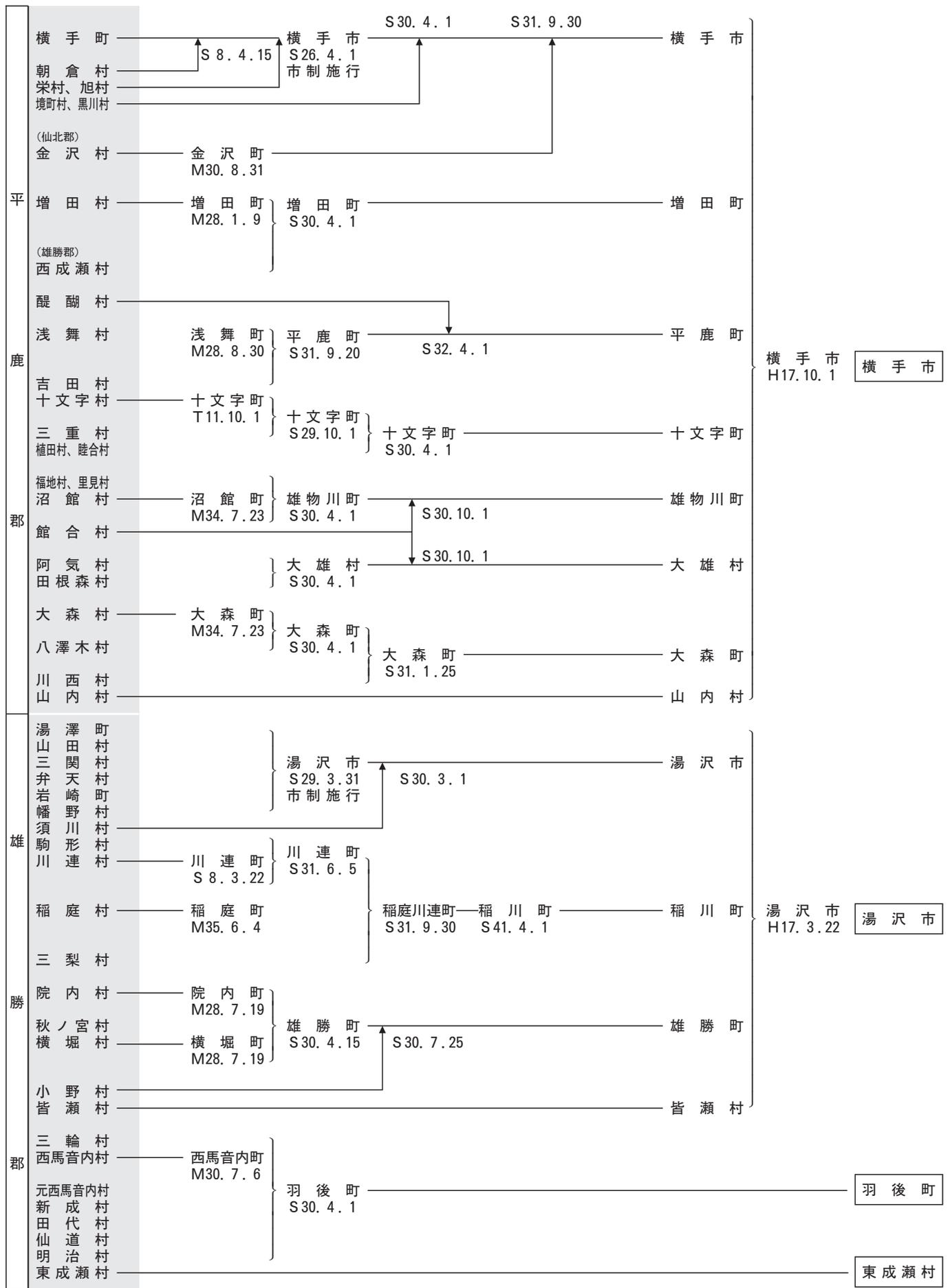
M22.4.1
市制・町村制施行











資料出典一覧

項目	資料
総面積 耕地面積 宅地面積 山林面積 人口・世帯数	「令和4年 全国都道府県市区町村別面積調」(国土交通省国土地理院) 「令和2～3年 第68次東北農林水産統計年報」(農林水産省東北農政局) 「令和3年度 固定資産の価格等の概要調書」(秋田県総務部税務課) 「令和3年度版 秋田県林業統計」(秋田県農林水産部林業木材産業課) 「令和4年1月1日 住民基本台帳人口・世帯数、令和3年度人口動態」(総務省自治行政局) 「平成22年、平成27年、令和2年 国勢調査」(総務省統計局) ※世帯数は「一般世帯」の数値
人口密度 高齢化率 有権者数	「令和4年度版 全国市町村要覧」(総務省自治行政局) 「令和4年度老人月間関係資料」(秋田県健康福祉部長寿社会課) 「選挙人名簿登録者数に関する調」(秋田県選挙管理委員会)
産業構造 就業人口 一人当たり分配所得 主要製造業	「令和元年度 秋田県市町村民経済計算年報」(秋田県企画振興部調査統計課) 「令和2年 国勢調査」(総務省統計局) 「令和元年度 秋田県市町村民経済計算年報」(秋田県企画振興部調査統計課) 「秋田県の工業-2020工業統計調査結果-」(秋田県企画振興部調査統計課)
公共施設整備状況	「令和3年度 公共施設状況調査」(総務省自治財政局) 「令和4年1月1日 住民基本台帳人口・世帯数、令和3年度人口動態」(総務省自治行政局) ※道路改良率及び道路舗装率は、市町村道道路現況調査(令和4年4月1日現在)より
教育・福祉 医療・その他施設	秋田県内保育所・認定こども園・幼稚園・小中学校・高等学校一覧(秋田県教育庁) 「令和4年度 社会福祉施設・法人便覧」(秋田県健康福祉部福祉政策課) 「令和3年度 公共施設状況調査」(総務省自治財政局)

※沿革(合併)について

合併(合体・編入)の区別は次のとおりである。

- ア. 合体 市町村を廃し、その区域をもって新たに市町村を置くことをいう。
- イ. 編入 市町村を廃し、その区域を他の市町村に編入することをいう。

財 政 用 語 ミ ニ 解 説

用 語	見 方	算 式
形 式 収 支	<p>歳入決算総額から歳出決算総額を単純に差し引いた額、すなわち歳入歳出差引額である。</p> <p>これは出納閉鎖期日現在における当該年度に収入された現金と支出された現金の差額、現金尻を表すものである。</p>	歳入－歳出
実 質 収 支	<p>形式収支から翌年度へ繰り越すべき財源を控除した決算額である。</p> <p>地方公共団体の財政運営の良否を判断する重要なポイントであり、一定の黒字を出すことが財政運営の基本であるが、黒字の額は多いほど良いといえるものではない。</p>	<p>(歳入－歳出)－※翌年度へ繰り越すべき財源</p> <p>※ { 継続費通次繰越、繰越明許費繰越、 事故繰越、事業繰越、支払繰延に伴い繰り越すべき財源 }</p>
実 質 単 年 度 収 支	<p>単年度収支には、実質的な黒字要素（例えば財政調整基金への積立や地方債繰上償還金など）や赤字要素（過去の積立金の取崩額）が含まれている。実質単年度収支とは、これらを加減したもの（単年度収支＋黒字要素－赤字要素）をいう。</p>	<p>単年度収支（当該年度実質収支－前年度実質収支）＋財政調整基金積立額＋地方債繰上償還額－財政調整基金取崩額</p> <p><地方債繰上償還金は、後年度の財政負担を軽減させるため任意に行ったもの></p>
標 準 財 政 規 模	<p>当該団体が合理的かつ妥当な水準において行政を行うための標準的な一般財源の規模を示した額である。</p>	<p>{(基準財政収入額－各種譲与税－交通安全対策特別交付金) × $\frac{100}{75}$ ＋ 各種譲与税 ＋ 交通安全対策特別交付金} ＋ 普通交付税 ＋ 臨時財政対策債発行可能額</p> <p>※ 標準財政規模の算出においては、当分の間、基準財政収入額から市町村民税所得割における税源移譲相当額の25%及び地方消費税交付金における引き上げ分の25%を控除する。</p>
歳 出 決 算 倍 率	<p>当該団体の適切な決算規模を判断する際の指標として使用される。一般的には、建設事業に消極的な団体ほど倍率が低く、逆に積極的な団体ほど高くなっている。特に高い倍率が恒常的に続く場合は財政破綻につながるおそれがあるので注意を要する。</p>	$\frac{\text{歳出決算額}}{\text{標準財政規模}}$

用語	見方	算式
経常収支比率	財政構造の弾力性を測定する比率として使われる。これは、経常的経費（人件費・扶助費・公債費等）に経常一般財源収入（地方税・普通交付税・地方譲与税等）がどの程度充当されているかをみるもので、この比率が低ければ臨時的経費に充当できる一般財源に余裕があることになる。	$\frac{\text{経常経費に充当された一般財源総額}}{\text{経常一般財源収入} + \frac{\text{減収補填} + \text{猶予} + \text{臨時財政}}{\text{財源収入} + \text{債特例分} + \text{特例債} + \text{対策債}}} \times 100$
財政力指数	当該団体の財政力を示す指標として使用される。 指数は「1」に近く、あるいは「1」を超えるほど財源に余裕があるものとされている。	$\frac{\text{基準財政収入額}}{\text{基準財政需要額}}$ の過去3年度間の平均値
地方債現在高倍率	今後償還すべき地方債の現在高が標準財政規模に対しどの程度になっているかをみるものであり、当該団体の将来の公債費負担あるいは地方債発行可能額を把握する際の指標として使用される。	$\frac{\text{地方債現在高}}{\text{標準財政規模}}$
健全化判断比率	<p>※健全化法において、地方公共団体の財政状況を客観的に表し、財政の早期健全化や再生の必要性を判断するための指標とされた、「実質赤字比率」、「連結実質赤字比率」、「実質公債費比率」、「将来負担比率」のこと。健全化判断比率のいずれかが早期健全化基準以上である場合は、財政健全化計画を定めなければならない。また、実質赤字比率、連結実質赤字比率、実質公債費比率のうちいずれかが財政再生基準以上である場合には、財政再生計画を定めなければならない。</p> <p>※健全化法 地方公共団体の財政の健全化に関する法律（平成19年法律第94号）</p>	
健全化判断比率	実質赤字比率	$\frac{\text{一般会計等の実質赤字額}}{\text{標準財政規模}}$ 実質赤字の額＝ 繰上充用額＋（支払繰延額＋事業繰越額）

	用 語	見 方	算 式
健全化判断比率	連結実質赤字比率	健全化判断比率の一つで、地方公共団体の全会計を対象とした実質赤字額又は資金の不足額の標準財政規模に対する比率のこと。早期健全化基準は、市町村は財政規模に応じ16.25%～20%、道府県は8.75%、財政再生基準は、市町村は30%、道府県は15%とされている。	$\frac{\text{連結実質赤字額}}{\text{標準財政規模}}$ <p>連結実質赤字額 = (A + B) - (C + D)</p> <p>A 一般会計及び公営企業以外の特別会計のうち、実質赤字を生じた会計の実質赤字の合計額</p> <p>B 公営企業の特別会計のうち、資金の不足額を生じた会計の資金の不足額の合計額</p> <p>C 一般会計及び公営企業以外の特別会計のうち、実質黒字を生じた会計の実質黒字の合計額</p> <p>D 公営企業の特別会計のうち、資金の剰余額を生じた会計の資金の剰余額の合計額</p>
健全化判断比率	実質公債費比率	健全化判断比率の一つで、地方税、普通交付税のように用途が特定されておらず、毎年度経常的に収入される財源のうち、公債費や公営企業債などの公債費に準ずるものを含めた実質的な公債費相当額（普通交付税が措置されるものを除く）に充当されたものの占める割合の過去3年度間の平均値。早期健全化基準は25%、財政再生基準は35%とされている。 また、地方債協議制度の下で、18%以上の団体は、地方債の発行に際し許可が必要となる。	$\frac{\text{元利償還金} + \text{準元利償還金} - \left(\text{特定財源} + \text{交付税算入される額} \right)}{\text{標準財政規模} - \text{交付税算入される額}}$ <p>の過去3年度間の平均値</p>
健全化判断比率	将来負担比率	健全化判断比率の一つで、地方債の現在高のほか、地方公社や損失補償を行っている出資法人等に係るものなど一般会計等が将来負担すべき実質的な負債の、標準財政規模を基本とした額に対する比率のこと。早期健全化基準は、政令市を除く市町村が350%、都道府県・政令市で400%とされている。	$\frac{\text{将来負担額} - \left(\text{充当可能基金} + \text{特定財源見込額} + \text{交付税算入見込額} \right)}{\text{標準財政規模} - \text{交付税算入される額}}$ <p>将来負担額 ①～⑧の合計</p> <p>①地方債現在高</p> <p>②債務負担行為に基づく支出予定額</p> <p>③公営企業債の償還に対する繰出見込額</p> <p>④一部事務組合等の地方債の償還への負担見込額</p> <p>⑤退職手当負担見込額</p> <p>⑥設立法人の負債等への負担見込額</p> <p>⑦連結実質赤字額</p> <p>⑧一部事務組合等の連結実質赤字額相当額への負担見込額</p>
	自主財源	自主的に収入しうる財源 〔地方税、分担金及び負担金、使用料、手数料、財産収入、寄附金、繰入金、繰越金、諸収入〕	

用 語	見 方	算 式
資 金 不 足 比 率	<p>当該地方公共団体の公営企業会計ごとの資金の不足額の事業の規模に対する比率のこと。公営企業の資金不足を、公営企業の事業規模である料金収入等の規模と比較して指標化し、経営状態の悪化の度合いを示す指標である。</p> <p>経営健全化基準（早期健全化基準に相当する基準）は、20%とされている。</p>	$\text{資金不足比率} = \frac{\text{資金の不足額}}{\text{事業の規模}} \times 100$ <ul style="list-style-type: none"> • 資金の不足額（法適用企業）＝ （流動負債＋建設改良費等以外の経費の財源に充てるために起こした地方債の現在高－流動資産）－解消可能資金不足額 • 資金の不足額（法非適用企業）＝ （繰上充用額＋支払繰延額＋建設改良費等以外の経費の財源に充てるために起こした地方債現在高）－解消可能資金不足額 <li style="padding-left: 20px;">* 解消可能資金不足額 事業の性質上、事業開始後の一定期間構造的に生じる資金の不足額がある場合において、資金の不足額から控除する一定の額 • 事業の規模（法適用企業）＝ 営業収益の額－受託工事収益の額 • 事業の規模（法非適用企業）＝ 営業収益に相当する収入の額 － 受託工事収益に相当する収入の額

公共施設整備率算式

項	目	算 式
1. 道路 (令和4. 4. 1現在)	改良率	$\frac{\text{規格改良済延長 (m)}}{\text{実延長 (m)}} \times 100$
	舗装率	$\frac{\text{舗装道延長 (m)}}{\text{実延長 (m)}} \times 100$
2. 公園 (令和4. 3. 31現在)	人口1人当たり 面積	$\frac{\text{市町村立の公園面積 (m}^2\text{)}}{\text{住民基本台帳登録人口 (人) (R 4. 1. 1 現在)}}$
3. 上水道等 (令和4. 3. 31現在)	普及率	$\frac{\text{(上水道+簡易水道+飲料水供給施設) 給水人口 (人)}}{\text{住民基本台帳登録人口 (人) (R 4. 1. 1 現在)}} \times 100$
4. 下水道等 (令和4. 3. 31現在)	普及率(処理人口)	$\frac{\text{(公共下水道+農業集落排水施設+漁業集落排水施設+林業集落排水施設+簡易排水施設+小規模集合排水処理施設) 現在処理区域内人口}}{\text{住民基本台帳登録人口 (人) (R 4. 1. 1 現在)}} \times 100$
	水洗便所設置率	$\frac{\text{(公共下水道+農業集落排水施設+漁業集落排水施設+林業集落排水施設+簡易排水施設+小規模集合排水処理施設) 現在水洗便所設置済人口+(コミュニティ・プラント+合併処理浄化槽) 処理人口 (人)}}{\text{住民基本台帳登録人口 (人) (R 4. 1. 1 現在)}} \times 100$
5. 公営住宅 (令和4. 3. 31現在)	世帯数比率	$\frac{\text{公営住宅+改良住宅+単独住宅 (戸)}}{\text{住民基本台帳登録世帯数 (世帯) (R 4. 1. 1 現在)}} \times 100$

———— 秋田県市町村要覧（令和4年度版） ————

令和5年2月発行

編 集 秋田県企画振興部市町村課
（〒010-8570） 秋田市山王四丁目1番1号
電話：018（860）1144

発 行 公益財団法人 秋田県市町村振興協会
（〒010-0951） 秋田市山王四丁目2番3号
秋田県市町村会館内
電話：018（883）0022

宝くじ公式サイトでも 宝くじを購入できます!!

宝くじ公式サイト注册会员になると、お得で便利に宝くじの購入ができます!



特典1 たまる!つかえる!宝くじポイント

宝くじを購入すると、
100円につき1ポイントの
宝くじポイントが獲得できます。



宝くじポイントは、1ポイント1円として、
宝くじ公式サイトや宝くじ売り場で
つかえます!



特典2 購入~受取までネットで完結!

原則1年中、24時間いつでも宝くじの購入ができます。
ジャンボ宝くじ等の普通くじの購入もできます!

宝くじの購入にはクレジットカード決済またはキャリア決済がご利用いただけます。



抽せん結果も宝くじ公式サイトで簡単に確認できます。
当せん金は、登録した受取口座に自動でお振り込みするので、とっても便利!



特典3 宝くじ会員限定のキャンペーンに参加できる!

他にも!

お得な特典や便利な
サービスいろいろ!
まずは宝くじ会員に今すぐ登録!!



宝くじの収益金は、私たちの街の公共事業等に役立てられます。

本件に関する
お問い合わせ先

宝くじコールセンター

TEL 0570-01-1192 (ナビダイヤル 有料) TEL 011-330-0777 (有料)

宝くじの収益金は各都道府県の販売実績等に応じて配分され、秋田県内の市町村振興のために役立てられます。