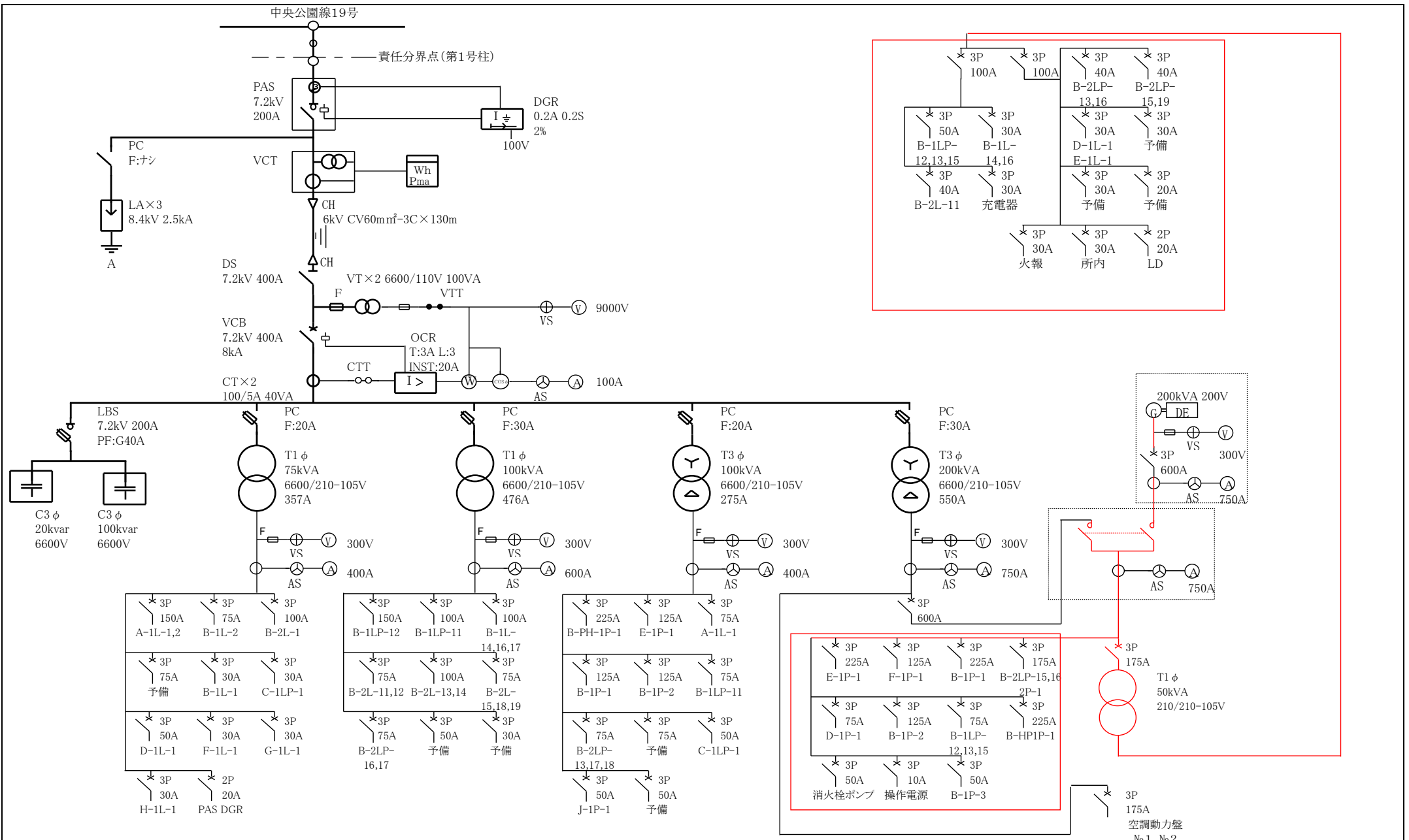


単線結線図

No. _____



契約番号		事業所名	秋田県林業研究研修センター	作成	2003年12月23日	作成者	渡部
事業所番号	秋田県秋田市河辺戸島字井戸尻台47-2	変更		作成者			