

仕 様 書

1 物品名 パーソナルコンピューター式

2 数 量 1式

(内訳)

①訓練生用パーソナルコンピュータ	10台
②指導員用パーソナルコンピュータ	1台
③管理サーバー	1台
④管理サーバーバックアップシステム	1式
⑤表示装置	2台
⑥ディスプレイ分配器・HDBaseT機器	1式
⑦出力装置	2台
⑧ネットワーク装置	3台
⑨ソフトウェア	必要数

3 必要とする仕様

①訓練生用パーソナルコンピュータ

・訓練生用パーソナルコンピュータ (10台)

項 目	仕 様
筐体	PCワークステーション(デスクトップ型)
ストレージ	暗号化機能付512GBフラッシュメモリ
光学ドライブ	スーパーマルチドライブ内蔵
グラフィックス	グラフィックスカード NVIDIA RTX A1000
マウス	USBマウス (レーザー式)
リカバリーディスク	リカバリーデータディスク付属
液晶ディスプレイ	23.8型ワイド液晶ディスプレイ (1920×1080)
保証	5年保証 (オンサイト又は引取修理)
インストールOS	Windows 11 Pro (64bit)
CPU	インテル® Core™ i5-1235U プロセッサー 以上
メインメモリ	8GB(4GBx2/DDR4 SDRAM) 以上で最大64GB搭載できること
キーボード	USB 日本語キーボード (109Aキー)
LAN	1000BASE-T/100BASE-TX/10BASE-T準拠、Wake on LAN対応
セキュリティチップ	TCG Ver2.0準拠
インターフェイス	Mini DisplayPort (音声出力対応) ×4 USB Type-A : USB 2.0×4、USB 3.2×4、USB 3.2×2 USB Type-C : USB 3.2×1 LAN : RJ45×1 オーディオ : マイク・ヘッドホン・ヘッドセット兼用端子×1
電源/周波数	AC100V±10% (ACアウトレット付)
電磁妨害波規格	VCCI Class B
省エネルギー法に基づくエネルギー消費効率	(2022年度基準) V16区分 35.2kWh/年 (AAA)
外形寸法 (W×D×H)	89×296×314mm (縦置時) 程度
質量	4.9kg程度
特記事項	本体メーカーに認定されたオプション品とすること キーボード操作でPC本体の電源をONできること AIノイズキャンセラーを標準搭載 国際エネルギースタープログラムに標準対応

②指導員用パーソナルコンピュータ

・指導員用パーソナルコンピュータ（1台）

項目	仕様
筐体	PCワークステーション(デスクトップ型)
ストレージ	暗号化機能付512GBフラッシュメモリ
光学ドライブ	スーパーマルチドライブ内蔵
グラフィックス	グラフィックスカード NVIDIA RTX A1000
マウス	USBマウス（レーザー式）
リカバリーディスク	リカバリーデータディスク付属
液晶ディスプレイ	23.8型ワイド液晶ディスプレイ（1920×1080）
保証	5年保証（オンサイト又は引取修理）
インストールOS	Windows 11 Pro（64bit）
CPU	インテル® Core™ i5-1235U プロセッサー 以上
メインメモリ	8GB(4GBx2/DDR4 SDRAM) 以上で最大64GB搭載できること
キーボード	USB 日本語キーボード（109Aキー）
LAN	1000BASE-T/100BASE-TX/10BASE-T準拠、Wake on LAN対応
セキュリティチップ	TCG Ver2.0準拠
インターフェイス	Mini DisplayPort（音声出力対応）×4 USB Type-A：USB 2.0×4、USB 3.2×4、USB 3.2×2 USB Type-C：USB 3.2×1 LAN：RJ45×1 オーディオ：マイク・ヘッドホン・ヘッドセット兼用端子×1
電源/周波数	AC100V±10%（ACアウトレット付）
電磁妨害波規格	V16区分 35.2kWh/年（AAA）
省エネルギー法に基づくエネルギー消費効率	VCCI Class B
外形寸法（W×D×H）	89×296×314mm（縦置時）程度
質量	4.9kg程度
特記事項	本体メーカーに認定されたオプション品とすること キーボード操作でPC本体の電源をONできること AIノイズキャンセラーを標準搭載 国際エネルギースタープログラムに標準対応

③管理サーバー

・管理サーバー（1台）

項目	仕様
形状	タワー型
プロセッサ	Xeon プロセッサ E-2434 (3.40GHz/4コア/12MB)
メインメモリ	メモリ-16GB (16GB 4800 UDIMM×1)
ドライブベイ	2.5インチ×8 [ホットプラグ対応]
内蔵ドライブ	DVD-ROM
ストレージコントローラ	SASコントローラカード (PSAS CP 2200-16i)(16port/SAS 24Gbps)
ネットワーク	標準搭載 [2ポート (1000BASE-T/100BASE-TX/10BASE-T択一)]
インターフェイス	ディスプレイ (VGAポート) ×1 [背面]
	シリアルポート×1 (オプション) [D-SUB9ピン] [背面]
	USB×9 [USB3.2 (Gen2x2 Type C : 前面×1 / Gen1 Type A : 前面×1 , 背面×6 / Gen1 : 内部×1)]
	Management LAN×1 [背面] (1000BASE-T/100BASE-TX/10BASE-T択一)
リモート監視機能	iRMC
防塵機能	防塵フィルタ
電源	500W (80PLUS® Platinum、AC100/200V、最大2、冗長、ホットプラグ対応)
エネルギー消費効率	(2021年度基準) 24.9 (区分1)
外形寸法 [W×D×H]	98×400×340mm 程度
質量	11.4kg程度
キーボード	OADG 109Aキーボード
マウス	USBマウス
監視ソフト	ビジュアルな管理表示で故障箇所の特定や対処が容易なこと
液晶ディスプレイ	17型液晶ディスプレイ
保証	5年保証 (オンサイト又は引取修理)
特記事項	OS : Windows Server 2025 本体メーカーに認定されたオプション品とすること 環境復元ソフトが正常に動作すること

④管理サーバーバックアップシステム

・バックアップ装置（1式）

項目	仕様
対応OS	Windows Server 2025
電源	電源内蔵
容量	4TB
インターフェイス	USB 5Gbps (USB 3.2 Gen1) / USB 2.0
外形寸法	約45 (W) ×216 (D) ×155 (H) mm (突起部分を除く)
質量	約1.1kg
保証期間	5年オンサイト保守
特記事項	(アイ・オー・データ機器 HDJA-UTNBシリーズ 相当)

・バックアップソフト（1式）

項目	仕様
バックアップ/リカバリ	ディスク全体を一括リカバリできる 任意のファイルやフォルダー単位でのリカバリが可能 パーティション単位でのリカバリが可能 イメージバックアップが取得できること
重複排除機能	バックアップ時にデータブロックの重複を排除する機能を実装していること
対応OS	Windows Server 2025 に対応していること。
サポート期間	5年
特記事項	国産メーカーで国内サポートであること (ActiveImage Protector 2022-RE Server 相当)

・無停電電源装置 (1式)

項目	仕様
アウトプット電力容量	500W / 750VA 以上
定格出力電圧	100V
運転方式	ラインインタラクティブ
波形タイプ	正弦波
定格入力電圧	100V
入力形態	NEMA 5-15P
バッテリータイプ	小形シール鉛蓄電池
インタフェースポート	RJ-45 Serial , USB
コントロールパネル	ステータス監視と制御のための多機能LCD付コンソール
保証期間	5年
特記事項	(APC Smart-UPS 750 LCD 100V 相当)

・電源管理ソフト (1式)

項目	仕様
OS 互換性	Windows Server 2025 に対応していること。
保護	スケジューリング機能
	オペレーティング・システムのシャットダウン
管理機能	イベントログの記録
	データログ記録
特記事項	(APC PowerChute Business Edition Windows 相当)

⑤表示装置

・液晶プロジェクター (1台)

項目	仕様
スクリーン解像度	WUXGA
方式	3LCD方式 (3原色液晶シャッター式投映方式)
有効光束、カラー光束	5,500lm
コントラスト比	15,000 : 1
色再現性	フルカラー (10億7000万色)
本体サイズ(W×D×H)	377mm×291mm×110mm 程度
質量	4.7kg
映像入力端子	ミニD-Sub15pin×2、HDMI×2 (1つはMHL対応)、HDBaseT
音声入力端子	ステレオミニ×2、RCA(L、R)
音声出力端子	ステレオミニ×1
制御入出力端子	RJ-45、RS-232C
USB	USB端子タイプA
スピーカー	16W
機能	自動タテヨコ台形歪み補正 スクリーンミラーリング(タブレットからフルHD映像をワイヤレス投写できること) 自動タテヨコ補正機能 投写画面をタッチすると、パワーポイントの画面送り/戻しができること スペースを有効活用できる前面排気であること フレームフィット機能 接続に便利なUSB接続が可能であること 無線LAN経由で投影できること
保証	5年保証
	プロジェクタ台付 (天板の高さを調整できること) HDBaseT接続でPC画面をプロジェクター投影できること

・書画カメラ（1台）

項目	仕様
撮像範囲	A3
撮像素子	1/2.7型 CMOS 約200万画素
撮像速度	最大30フレーム/秒
ズーム	12倍光学ズーム、10倍デジタルズーム(最大120倍ズーム)
有効画素数	水平1920ドット×垂直1080ドット
アナログRGB出力	XGA、WXGA、SXGA、HD（1360×768）、1080P
デジタルRGB出力	480P/720P/1080P
USB出力	VGA/SVGA/XGA/WXGA/SXGA/720P/1080P
メモリー	SD/SDHC
外形寸法	W270×D328×H502mm(セットアップ時)
出力端子	ミニD-sub 15pin、USB端子タイプB、HDMI®
入力端子	ミニD-sub 15pin
マイク	内蔵マイク
対応OS	Windows®/Mac OS
保証	5年保証
	書画カメラの投影映像（動画/静止画）と内蔵マイクによる音声を記録・再生が可能なこと HDMIケーブル（9m）×1本 (EPSON ELPDC21 又は同等以上)

⑥ディスプレイ分配器・HDBaseT機器

・ディスプレイ分配器（1式）

項目	仕様
最大解像度	4K2K/4096×2160
HDCP	HDCP 1.3対応
インターフェース	入力用/DisplayPort×1 出力用/DisplayPort×2
DisplayPort規格	DisplayPort 1.2a
特記事項	HDMIケーブル（2m）×1本 プロジェクターとの接続は変換アダプタを使用しHDMIケーブルで接続すること (サンワサプライ VGA-HDRSP2 同等品)

・HDBaseT機器（1式）

項目	仕様
映像出力機器	HDMI（タイプA）端子を搭載したパソコン・AV機器等
ディスプレイ	HDMI入力端子を搭載したディスプレイ・プロジェクタ等
最大接続台数	映像出力機器：1台/映像表示機器：1台
インターフェイス	送信側：入力端子：HDMI（タイプA）×1/ライン出力ポート：RJ45×1 受信側：出力端子：HDMI（タイプA）×1/ライン入力ポート：RJ45×1
最大延長距離	カテゴリ5e/6ケーブル使用時：100m（1080p）
最大解像度	カテゴリ5e/6ケーブル使用時：4K（70m）
最大データ転送速度	10.2Gbps
準拠規格	HDMI（3D、DeepColor、4K）、HDCP、CEC、Dolby True HD、HD Master Audio
認証	HDBaseT認証済
特記事項	HDBaseT接続でPC画面をプロジェクター投影できること (エレコム VEX-HD1001S 同等品)

⑦出力装置

・A3対応カラーレーザープリンター（1台）

項目	仕様
方式	半導体レーザー + 乾式2成分電子写真方式
連続プリント速度	フルカラー・モノクロ：45枚/分（A4横送り）、両面印刷時：45頁/分（A4横送り）以上
ファーストプリント	フルカラー 5.5秒以下（A4横印刷時）、モノクロ 3.7秒以下（A4横印刷時）
解像度	4,800dpi相当×1,200dpi/1,200×1,200dpi/9,600dpi相当×600dpi/2,400dpi相当×600dpi/600×600dpi
階調	各色256階調、1,670万色
変倍率	25%～400%
用紙サイズ	A3縦送り、B4縦送り、A4縦/横送り、B5縦/横送り、A5縦/横送り、B6縦送り、A6縦送り、DLT縦送り、LG縦送り、LT縦/横送り、HLT縦送り、12×18inch縦送り、SRA4縦/横送り、8 1/2×13 2/5縦送り、郵便はがき縦送り、往復はがき縦/横送り、封筒（洋形2号縦/横送り、長形3号縦送り、長形4号縦送り、洋形3号縦/横送り、洋形4号縦/横送り、角型2号縦送り）、不定形サイズ（幅：90～320mm、長さ：148～1,260mm）
給紙量	給紙トレイ：590枚×2段 + 手差しトレイ：100枚
両面印刷	標準
ウォームアップタイム	電源投入時：22秒
本体寸法	587（W）×685（D）×811（H）mm
質量	85kg以下
メモリ	2GB 以上
インターフェース	イーサネット（1000BASE-T/100BASE-TX/10BASE-T）、USB2.0、USB2.0ホスト、メディアプリント：USB2.0/SDカードスロット
本体テーブル	専用キャスター付
保証	5年保証（定期交換部品付きオンサイト保守）
	10.1インチWSVGA大型フルカラータッチパネル搭載 消耗品交換手順が動画表示されること

・A0対応大判インクジェットプリンター（1台）

項目	仕様
プリントヘッド（ノズル数）	MBK×5,120ノズル、BK/C/M/Y×各色2,560ノズル（合計15,360ノズル）
最高解像度	2,400×1,200dp
インクタンク供給方式	チューピング方式（サブインクタンク付き/印刷中のインク交換が可能）
給紙方法	手差し（カット紙）、ロール紙
対応用紙長：ロール紙	最小203mm～最大18m
対応用紙長：カット紙	最小279mm～最大1,600mm
対応用紙幅	最小203mm～最大917mm（36inch/A0用）
印刷可能領域	手差し（カット紙）：先端余白3mm、後端余白20mm、左右余白3mm ロール紙：先端余白3mm、後端余白3mm、左右余白3mm
ロール紙最大外径	150mm
用紙厚	0.07～0.8mm
インターフェイス	USB：Hi-Speed USB 有線LAN：10Base-T、100Base-TX、1000Base-T 無線LAN：IEEE802.11n/g/b
内蔵メモリー	2GB
消費電力	動作時 約65W、スリープ時 約1.6W
外形寸法（W×D×H）	スタンド装着時：1,285×756×1,060mm（W×D×H）
本体重量	約63.8 kg
保証	5年オンサイト保守
特記事項	本体スタンドを標準装備していること プリント作業を止めることなくインクタンク交換が可能なこと ネットワークを介した遠隔モニタリングにより機器の安定稼働に必要な情報を提供可能なこと プリント時にノズル詰まりによるインク不吐を感知した際、他のノズルによる補完が可能なこと

⑧ネットワーク装置

・レイヤー2スイッチ 16ポート (2台)

項目	仕様
準拠規格	IEEE 802.3 10BASE-T, IEEE 802.3u 100BASE-TX/FX, IEEE 802.3z 1000BASE-SX/LX, IEEE 802.3ab 1000BASE-T, IEEE 802.3ah 1000BASE-BX10
適合規格	CE、EMI 規格：VCCIクラスA、安全規格：UL62368-1, CSA-C22.2 No.62368-1、EU RoHS 指令
マネージメント	SNMP：SNMPv1/v2c/v3、SNMP MIB：MIB I (I RFC1213)、ターミナル：Web ブラウザー設定 (HTTP/HTTPS)
通信速度	10Mbps/100Mbps/1000Mbps
ポート	10/100/1000BASE-T (PoE-OUT、RJ-45コネクタ) ×16、SFP スロット×2 オートネゴシエーション、10M/100M Full/Half固定設定、1000M Full固定設定 MDI/MDI-X 自動認識
スイッチング方式	ストア&フォワード方式
最大パケット転送能力	26.78Mpps (装置全体 /64Byte)
MAC アドレス登録数	16K
MAC アドレス保持時間	300 ~ 600 秒
サポート機能	ポートベース VLAN、タグ VLAN (IEEE 802.1Q)、ゲスト VLAN、マルチプル VLAN、QoS (IEEE 802.1p/DiffServ)、IEEE 802.1X 認証モード (Single Host/Multiple Host)、802.1X 暗号方式 (MD5/TLS/TTLS)、ダイナミック VLAN、ポートランキング (IEEE 802.3ad (Manual Configuration))
平均消費電力	130W以下
外形寸法	440 (W) × 250 (D) × 44 (H) mm程度
質量	3.7kg程度
保証	5年保証
特記事項	(アライドデバイス AT-GS950/18PS V2 相当)

⑨ソフトウェア

・アプリケーションソフト

項目	仕様	数量
アプリケーション	Windows Server 2025 Standard - 16 Core License Pack	1
	Windows Server 2025 - 1 Device CAL	11
	Windows 11 Pro Upgrade	1
	Office LTSC Standard 2024	11
	教育/VIP MLP Acrobat Pro for teams 60ヶ月分	1

・ウイルス対策ソフト (1式)

項目	仕様
ウイルス対策	TRSL Trend Micro ウイルスバスター コーポレートエディション Plus ・パソコン (11台)、及びサーバー (1台) 5年間分

・パソコン運用支援(授業支援システム) (必要数)

項 目	仕 様
授業支援システム (訓練生・指導員PC用)	【サポートを考慮して、以下の文言を同一メーカーの製品で実現できること】
	LAN環境を使用し、指導員PCと訓練生PC間で画像／教材ファイル等を転送するサーバ不要のソフトウェア方式のシステムであること。
	指導員側コントロールソフトは、日本語／英語／中国語（簡体字/繁体字）/韓国語/タイ語/ハンガリー語/フランス語/スペイン語/ドイツ語の切り替えができること。
	1つのクラスに対して複数の座席レイアウトを登録することが可能なこと。
	指導員PCの画面を訓練生PCへ送出自ら送ることができること。
	指導員が許可した訓練生PCから、教卓PCをリモート操作できること。
	訓練生画面の分割巡回受信が可能なこと。
	MPEGファイル、またはAV機器の映像をリアルタイムにエンコードしながら訓練生のPCに一斉配信できること。
	訓練生PCの電源ON／OFF／再起動／ログオン／ログオフを、指導員側からリモートで行えること。
	訓練生PCで起動しているアプリケーションの一覧表示ができ、また強制終了できること。
	訓練生PCのアプリケーションの利用を一時的に制限できること。ホワイトリスト/ブラックリスト方式であること。
	訓練生PCのWebブラウザの規制ができること（IE, Firefox, Chrome）
	ソフトウェア起動時に、デフォルトでWeb禁止になるよう設定ができること。
	指導員PCが起動していない状態でも、訓練生PCのWebアクセスへの制限がかけられること。
	exeファイルなどのアイコン、ブラウザ上のURLを座席スペースにドラッグ＆ドロップすることで、該当のプログラムやURLを直感的に起動することが可能なこと。また同じ手順でファイル配付も可
	出席/欠席/遅刻を自動集計し、ファイルの保存、印刷ができること。
	訓練生PCに出席票を配布し、訓練生の自由入力した名前を使用して出席確認できること。
	WindowsログオンIDにより、ActiveDirectoryサーバから姓名または学籍番号を取得して、指導員側コントロールソフトに訓練生の氏名を表示できること。
	番号選択、キー入力、複数選択の3種類のテスト形式の問題を作成及び実施できること。
	アナライザー機能を有し、コントローラ画面のサムネイル上に訓練生の回答が表示されること。
アナライザー機能は多肢選択問題、正誤問題、記述問題が実施可能なこと。	
グループワーク機能を有し、グループのリーダーから各学習者PCへファイルを配布／提出ができること。	
リーダーについては、訓練生で任意に変更ができること。	
プレゼンテーションの発表者に対し、他訓練生からの相互評価ができること。	
評価種別は数値による定量評価と、自由テキスト記述による定性評価が同時に行えること。	
指導員・訓練生のUI切り替えを指導員単位で動的に行うことができること。	
テストモード機能を有し、開始・停止の間、指定したプログラム・URLを許可・禁止できること。	
各グループから1名づつ訓練生を選択し、ペアグループを自動的に作る機能を有すること。	
(チエル Calabo LX 指導員用1台、訓練生用ソフトライセンス10台 相当)	

・パソコン運用支援(環境復元ソフト) (必要数)

項目	仕様
環境復旧ソフト (訓練生PC・指導員PC用)	●利用者がパソコンの改変（動作環境の変更、ソフトウェアのインストール、ファイルの追加／変更／削除）を行なっても、パソコンを再起動するだけで瞬間的に復元する環境復元機能を有すること。
	●復元対象（領域）は、ドライブ単位およびファイル／フォルダ単位でも設定可能であること。更に、システムレジストリ内の復元しない領域を部分的に設定することが可能であること。
	●利用用途に応じたソフトウェア環境毎に複数の復元ポイントを設定でき、クライアントを再起動するだけで瞬時に定められた環境へ復元する機能を有すること。
	●ウイルス対策ソフトウェア／スパイウェア対策ソフトウェアに関する更新は、環境復元機能が有効な状態においても通常通り行え、再起動による環境復元後も更新内容（パターンファイル、レジストリ情報等）が保持される機能を有すること。
	●クライアント機能はサイレントインストール（画面に設定情報を入力することなくインストールする機能）に対応しており、インストール作業における作業負担の軽減が考慮されていること。
	●復元機能の動作状況をタスクトレイのアイコン表示色にて判別でき、アイコンの表示／非表示の選択も可能であること。
	●Edgeのお気に入り、マイドキュメント、デスクトップ、Microsoft 日本語 IMEのユーザ辞書などの領域を実際の複雑なフォルダ名を指定することなく、簡単に、復元対象外にできる機能を有していること。
	●復元機能が有効な状態においても、BitLockerドライブ暗号化と共存利用できること。
	●WindowsUpdateを自動的に実行するためのWindowsUpdate連携機能を有すること。
	●WindowsUpdateの実行に際しては、WSUS（Windows Server Update Services）と連携するだけでなく、Microsoft社のアップデートサイト利用も可能であること。
	●WindowsUpdate連携機能の起動は、グループ単位もしくは特定のクライアントに対して指示でき、スケジュールによる自動起動、コンソールからの指示による即時起動、および、サーバレスのクライアント単独でも手動起動ならびにスケジュール起動する機能を有すること。
	●WindowsUpdate連携機能の実行結果については、管理コンソールで確認でき、電子メールにて通知する機能を有すること。
	●リモート管理機能は複数同時に起動でき、起動時は利用者 I Dとパスワードによる認証を行うことで利用者ごとに使用できる機能を制限できること。
	●コンソールにてクライアントの各種情報（コンピュータ名、IPアドレス、MACアドレス、電源状態、ログインユーザ名、OS名、システムドライブのディスク使用率、復元機能の動作状態、省電力ポリシー、復元機能のバージョン、ウィルスパターンの情報）を参照できること。
	●クライアントを複数のグループに分けて管理／表示することができ、作成できるグループは最低でも5階層までの階層構造を構成できること。
	●複数のクライアントを処理対象として選択し、クライアント機能および復元機能の設定内容を一斉に変更できる機能を有すること。
	●複数のクライアントに対する一斉リモート操作として、電源ON／OFF／再起動やスタンバイへの変更、Windowsへのログオン／ログオフ操作ができる機能を有すること。
	●複数のクライアントに対し、一斉にPing（ICMPのecho request）による疎通確認ができる機能を有すること。
	●複数のクライアントに対し、クライアント側でのコマンド実行ができる機能を有し、このコマンド実行に際してはログイン中のユーザ権限にて実行する機能と、管理者への昇格を必要としないSYSTEM権限にて実行する機能を有すること。
	●複数のクライアントの電源OFF／再起動をタイマーによって実行でき、その際に指定したメッセージおよびカウントダウン表示を行えること。
●複数のクライアントに対し、任意のメッセージを表示時間を指定して送信できること。	
●複数のクライアントに対し、クライアント機能および復元機能の、アップデート操作およびアンインストール操作を一斉に行なえること。	
●クライアントPCの消費電力を抑えるための、省電力に関する情報（電力ポリシー）を設定する機能を有すること。	
●電力ポリシーは複数定義することができ、指定時間に自動的に任意の電力ポリシーに切り替える機能を有すること。	
●電力ポリシーとしては、無操作時間に基づき、ディスプレイの電源切断／ハードディスクの電源切断／スリープへの移行／シャットダウンを可能とし、それぞれの状態に移行するまでの経過時間を指定可能であること。	

<p>●システム管理者が各機能を有機的に動作させるために、各種リモート操作（復元機能の動作モード変更、電源ON/OFF/再起動、スタンバイへの移行、ログオン/ログオフ、メッセージ表示）およびコマンド実行による任意のプログラム起動などをスケジュール実行できること。</p>
<p>●スケジュールとしては、即時/毎日の指定時刻/指定曜日の指定時刻/指定月の指定日時/一回のみといった指定だけでなく、9月と3月の第3水曜日の23時0分といった指定も可能であること。</p>
<p>●スケジュールの実行結果をシステム管理者のメールアドレスに送信する機能を有すること。</p>
<p>●本製品のサーバ機能、クライアント機能が発行するアラートメッセージを管理コンソールにて照会する機能を有すること。</p>
<p>●リモート画面操作のコンソール起動は、複数PCからの同時起動を可能とし、起動に際しては利用者IDとパスワードによる認証を可能とすること。</p>
<p>●リモート画面操作においては複数クライアントもしくは単一クライアントの画面表示・操作が行え、単一クライアントの場合にはフルスクリーン表示にも対応していること。</p>
<p>●複数クライアントの画面表示は、操作の主クライアントを中心とした「L字型表示」、各クライアントを均等に表示する「パネル（格子）型表示」、画面上の任意の位置にクライアントを配置できる「レイアウト表示」を選択できること。</p>
<p>●レイアウト表示ではパソコンの配置に合わせた背景（イメージファイル）を設定でき、その状態を保存できる機能を有すること。</p>
<p>●リモート画面操作の対象クライアント（複数台一斉を含む）に対し、電源ON/OFF/再起動操作、Windowsへのログオン/ログオフ操作、メッセージ送信ができる機能を有すること。</p>
<p>●リモート画面操作中のクライアント（複数台一斉を含む）に対し、クライアント側でのコマンド実行ができる機能を有し、このコマンド実行に際しては、操作中のクライアントにてデスクトップを表示しているユーザの権限にて実行する機能を有すること。</p>
<p>●リモート画面操作中のクライアント（複数台一斉を含む）に対し、任意のメッセージを送信することができること。</p>
<p>●リモート画面操作中のクライアント（複数台一斉を含む）に対するキーボード、マウスの操作制限機能、画面のブラックアウト機能を有し、操作制限中はクライアント側にステータス（モニタリング中、キーボード・マウスロック中）を通知できること。</p>
<p>●リモート画面操作中のコンソールに表示されているクライアントのエクスプローラ画面等に、ファイル/フォルダをドラッグ&ドロップ操作することで、クライアントの任意の場所にファイル/フォルダの一斉コピーを行う機能を有すること。</p>
<p>●リモート画面操作中のクライアントからファイルやフォルダを一斉に回収する機能を有すること。</p>
<p>●リモート画面操作中のクライアントへコンソール機のクリップボード情報を一斉にコピーできること。</p>
<p>●リモート画面操作中の任意のクライアントのクリップボード情報の取得が可能なこと。</p>
<p>●リモート画面操作において単一のPCを操作するモードの場合は、コンソール機とクライアントでクリップボードを共有できること。</p>
<p>●リモート画面操作中のクライアント画面を、ファイル保存できる画面キャプチャ機能を有すること。</p>
<p>●リモート画面操作中のクライアントに対し、コンソール画面もしくは任意のクライアント画面を転送（表示）できること。</p>
<p>●画面転送の際、クライアント側への表示はフルスクリーン表示またはウィンドウ表示を選択できること。</p>
<p>●クライアントにログオンしているユーザ（アカウント）の一覧を表示することができ、CSVファイルとして出力する機能を有すること。</p>
<p>●複数クライアントの一斉操作に際しては、各クライアントに表示されているウィンドウ位置を揃えるための自動補正機能を有していること。</p>
<p>●クライアントPCの型名/CPU/メモリ/ディスクドライブ/BIOS/接続プリンタなどのハードウェア情報、インストールソフト名の情報を収集する機能を有すること。</p>

<p>●クライアントの利用ログ（osの開始／終了、ユーザのログオン／ログオフ情報、スクリーンセーバーの開始／終了、スタンバイの開始／終了）、瞬間復元機能やその他の機能（資源配付機能、WindowsUpdate連携機能）の動作ログを収集する機能を有すること。</p>
<p>●クライアントから収集した情報を基に利用状況を分析し表示する機能を有すること。収集した情報はCSVファイルとして取り出せるだけでなく、クライアント毎の稼働状態（ログオンしている状態、ログオンしていない状態、スクリーンセーバー状態、スタンバイ状態）の累積時間、消費電力量の推移、1日の稼働状態のタイムチャートをグラフ化して表示できること。</p>
<p>●指定期間内の各クライアントの電力消費量（kw h）、CO2排出量、原油換算量、電気料金について積算状況をグラフ化する機能を有し、併せて省電力設定を適用しなかった場合の想定値と比較できる機能を有すること。</p>
<p>●消費電力を計算するための電力消費量算出基準を機種毎に設定できること。</p>
<p>●リモート管理コンソールに登録されている任意のクライアントに対して、棚卸し指示を依頼することができ、棚卸し指示を受けたクライアントにおいて登録した棚卸し情報が、サーバに反映できること。</p>
<p>●クライアントで登録が可能な情報には、「管理部門名」「管理者名」「棚卸し実施者名」「設置場所」「利用状況」が含まれること。</p>
<p>●リモート管理コンソールで棚卸し状況がリスト表示およびグラフ表示できること。</p>
<p>●棚卸し指示の内容は、途中で変更が可能であり、依頼した棚卸しが中断できること。</p>
<p>●クライアントパソコンのディスクイメージをサーバに取得でき、取得したディスクイメージを複数クライアントに一齐配信（マルチキャスト配信）または特定クライアントに指定配信（ユニキャスト配信）することが可能であること。</p>
<p>●ディスクイメージの取得／配信は、ディスク指定もしくはパーティション指定にて実施可能であること。</p>
<p>●サーバ専用OSが無い環境でもディスクイメージ取得／配信が可能であること。</p>
<p>●クライアントに復元機能をインストールした状態でもディスクイメージの取得／配信が可能であること。</p>
<p>●パソコン毎のMACアドレスをキーにするだけでなく、UUID（個別識別子）をキーにネットワーク情報（コンピュータ名、IPアドレス、ゲートウェイアドレス、DNSアドレス）を自動設定する機能を有し、OSのアクティベーション、Microsoft Officeのアクティベーション、ドメイン参加、ユーザ指定プログラム起動も併せて実行可能であること。</p>
<p>●ディスクイメージの取得／配信においては、クライアント側での操作（電源ON、CD-ROMセット等）を必要とせず、リモート操作だけで一連の処理を実行する機能を有すること。</p>
<p>●ディスクイメージの取得／配信処理の予約機能を有し、時刻指定での実行が可能であること。</p>
<p>●取得したディスクイメージは世代管理ができ、パスワードによるセキュリティ設定が可能なこと。</p>
<p>●ディスクイメージ配信後に実行される各種設定処理（ネットワーク設定、アクティベーション、ドメイン参加等）は、ディスクイメージ配信に併せて実行できるだけでなく、ディスクイメージ配信後の任意のタイミングにおいても実行できること。</p>
<p>●ディスクイメージ配信を行う場合、パソコンの種別によってMACアドレスとUUID（個別識別子）の組み合わせによって管理ができるよう考慮されていること。</p>
<p>●WindowsUpdate連携機能と連動し、WindowsUpdateを実行した後のディスクイメージを自動的に取得する機能を有すること。</p>
<p>●USB接続したハードディスクにPC本体のディスクイメージを取得／復元する機能を有すること。</p>
<p>●USB接続したハードディスクにPC本体のディスクイメージを取得／復元する機能を有すること。</p>

	<ul style="list-style-type: none"> ●ディスクイメージを複数のPCに復元する場合、サーバ接続有無にかかわらず、USB接続によるディスクイメージ復元後にクライアント毎のネットワーク情報（コンピュータ名、IPアドレス、ゲートウェイアドレス、DNSアドレス、無線LANのプロファイル）を事前に規定した通りに自動設定する機能を有すること。 ●USB接続したハードディスクからの復元としてネットワーク情報設定やOSのアクティベーションを実施する場合、ディスクイメージの復元処理とは分離し、ネットワーク情報設定やOSのアクティベーションだけでも独立して実行する機能を有すること。 ●復元に使用するディスクイメージについては、PXE起動を利用して取得したものと、USB起動を利用して取得したものを相互利用できる機能を有すること。 ●サーバからクライアントへのファイル配付機能を有し、配付処理の前後で任意のコマンドやプログラムの実行が可能であること。 ●ファイル配付機能は、即時またはスケジュールによる起動を可能とし、複数の配付処理を連続実行する機能を有すること。 ●ファイル配付機能の実行に際しては、復元機能の一時解除／再設定を自動的に実行する機能を有すること。 ●テスト的に配付する機能を有し、場合によっては配付前の状態に復元できる機能を有すること。 ●任意のフォルダを配付用資源として登録しておくことで、次回以降当該フォルダで変更のあった差分ファイルのみを自動的に抽出／配付する機能を有すること。 ●大容量の資源を配付するための手段として、資源を管理サーバからオンライン適用するだけでなく、リムーバブルメディアを使用したオフライン形態での適用も可能であること。 ●任意のクライアント（複数台一斉を含む）のハードディスク内のデータを消去する機能を有すること。 ●ハードディスク内データの消去に際しては、単純なゼロ埋め消去だけでなく、乱数を書き込む方式、米国国家安全保障局方式に準拠した方式、および、米国国防省方式に準拠した方式が選択可能であること。 ●簡便な操作・運用を実現するため、GUIが統一されており、それぞれの機能が連携した一つのソフトウェア製品で実現されていること。 ●万が一、製品に問題が発生した場合でも、サポートが確実に受けられる国産製品であること。 ●当該製品のサポート対象機種として動作検証済みの機種が公開されていること。未検証機種の場合でも事前に製品提供元による検証サービス等を受けることで当該製品の各機能が正常動作することの確認が取れた機種については、公開済みのサポート対象機種と同等のサポート（富士通 Systemwalker Desktop Restore Professional×11ライセンス相当）
その他	各ソフトウェアのインストール媒体及び説明書を1セット添付すること

4 納入及び設置の条件

- ①納入する機器は、市販されている形式のものとし、公示日において最新の機種であること。また、操作性を考慮し、指導員、訓練生用パソコン、管理用サーバは同一メーカーとすること。
- ②ソフトウェアは、原則として公示日においての最新版とし、動作確認や他ソフトとの整合性について問題がないことを確認すること。
- ③納入する機器の搬入、設置および必要な配線を行うこと。
- ④搬入、設置、配線については、別紙のネットワーク構成図を参照の上、日程を含めて詳細は担当職員と協議して行うこと。
- ⑤納入する機器については、ソフトウェアをインストールし、必要な設定を行うこと。インストール・設定の概要については、次のとおりであるが、詳細については担当職員と協議して行うこと。

訓練生用パソコン	インストールソフト ・Microsoft Office Standard ・ウイルス対策ソフト ・授業支援システム ・環境復元ソフト
指導員用パソコン	インストールソフト ・Microsoft Office Standard ・ウイルス対策ソフト ・授業支援システム ・環境復元ソフト ・Adobe Acrobat Standard
管理用サーバー	インストールソフト ・電源管理ソフト ・環境復旧ソフト ・ウイルス対策ソフト ・バックアップソフト ・ActiveDirectory (ユーザー認証、DNS) ・ホームディレクトリ構築 ・ファイルサーバー
その他	ネットワークセキュリティについて ・すべてのコンピュータにウイルス対策を行う。 運用について ・クライアントパソコンは、サーバーから内容回復できるようにする。 ・サーバーは停電時自動シャットダウンできること。 ・サーバーはスケジュールによる自動バックアップができること。

⑥上記仕様に基づき、機器が正常に作動するための調整、動作確認を行うこと。

⑦既設のネットワークとの接続のため、調整、動作確認を行うこと。

・LAN配線は、CAT6ケーブルを使用すること。

⑧不要な梱包材の撤去を行うこと。

注意：調整のため本校PC室を利用する場合は、原則として本校開校日の定時時間内とします。

5 保守サービスの条件

①賃貸借機器の修理、保守に対応できるサービス拠点(協力を会社を含む)が秋田県内にあり、2時間以内に対象機器の障害復旧で訪問できること。

②初期不良については、発生日より1週間以内に交換等の処置をし、必要な設定や調整を行った上で当初の設置場所に配

③契約期間内に発生した障害、問い合わせの対応や、使用方法に関する説明・指導などの運用支援を行うこと。原則として、納入場所にて月曜日から金曜日まで（祝日・年末年始を除く）の9時から17時までの間に行うこととする。

④賃貸借機器の保証・保守期間において故障や障害が発生した場合には、必要な修理および復旧作業を行い、回復に1週間以上の期間を要する場合には代替機を用意すること。修理、復旧および調整の作業に要する費用は納入業者の負担とす

6 契約終了後の返還

契約期間の満了または契約の解除の際は、機器内のデータ消去を行った後、契約機器の回収・撤去を行うこと。

7 その他

(1) 設置場所

秋田県立大曲技術専門学校（秋田県大仙市大曲川原町2-30）
機械システム科 CAD室

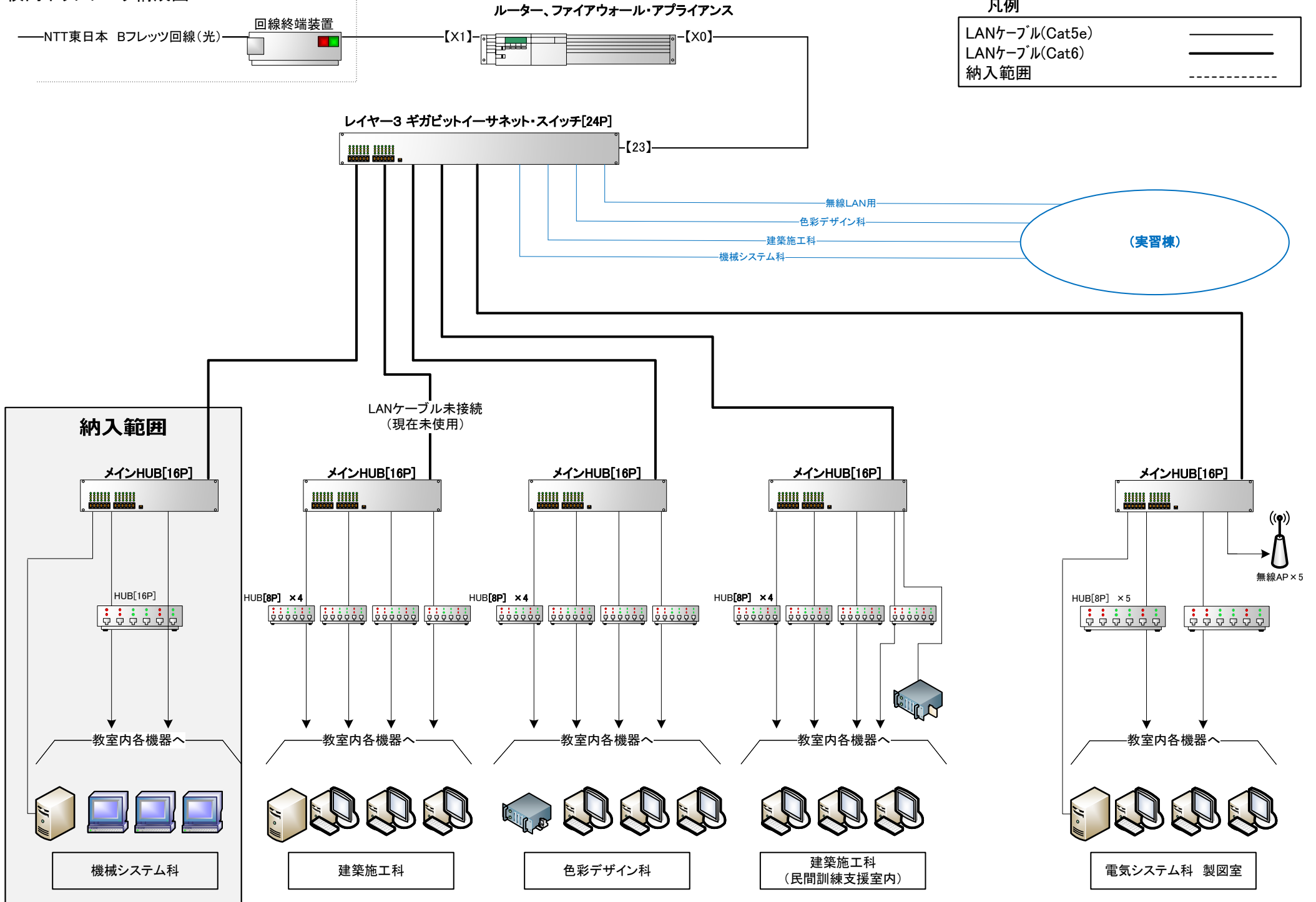
(2) 納入期限

令和7年11月30日

(3) 提出資料

- ・各機器のカタログまたは仕様明記の書類
- ・システム全体構成
- ・ソフトウェア一覧
- ・設定データ
- ・運用手順
- ・保守および運用支援体制

校内ネットワーク構成図

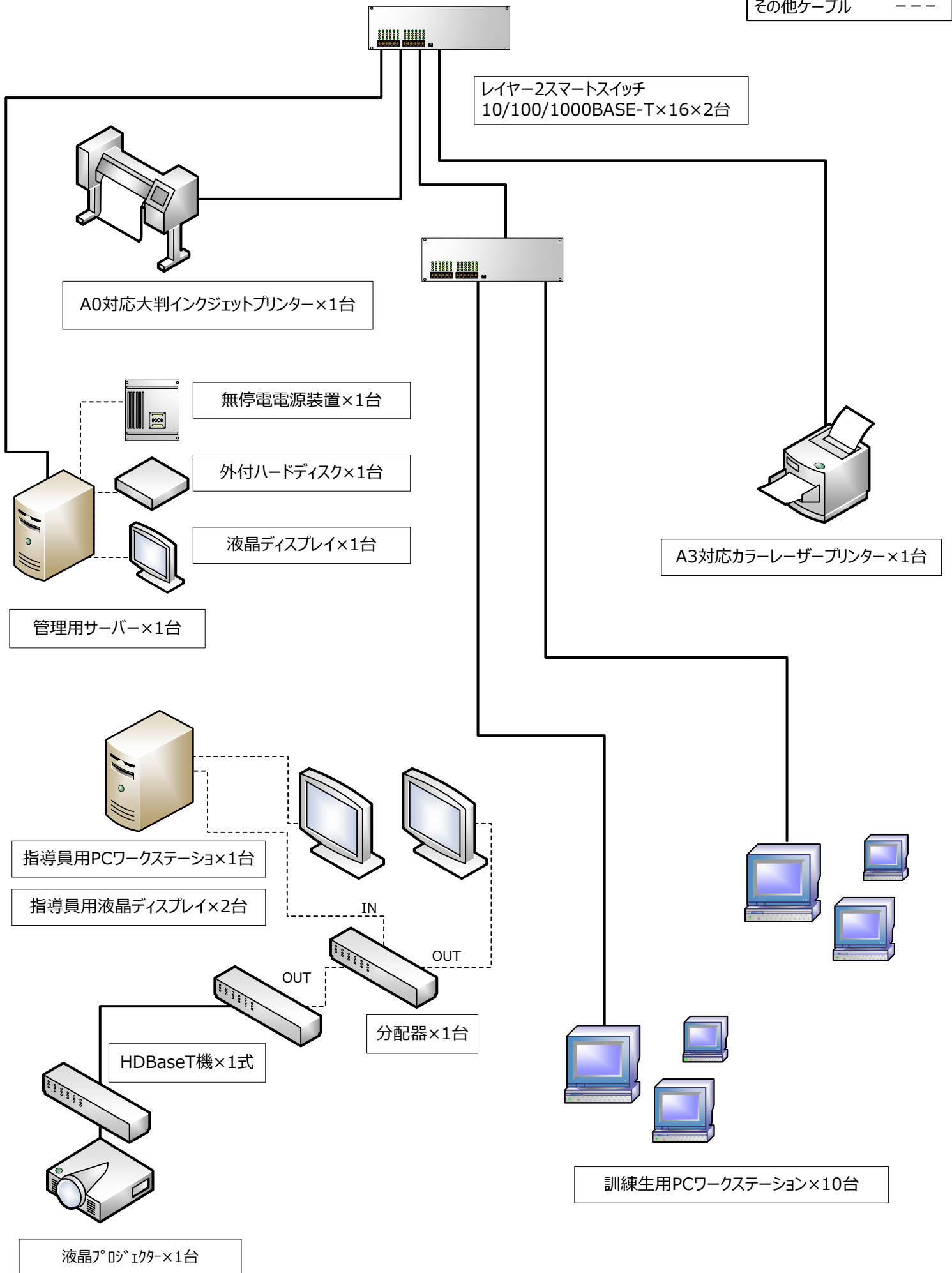


機械システム科_CAD室_システム全体構成図

凡例

- LANケーブル(Cat5e) ——
- LANケーブル(Cat6) ——
- その他ケーブル - - -

以降 別紙 ネットワーク構成図 参照



LANケーブル(Cat5e)	——
LANケーブル(Cat6)	——
その他ケーブル	---

端子盤(OKTN2-3)

