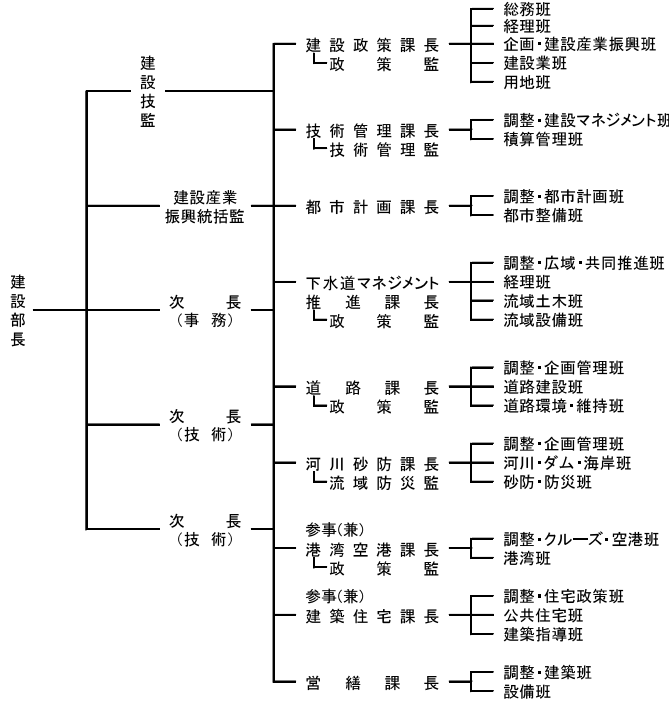


第 2 章 総 括

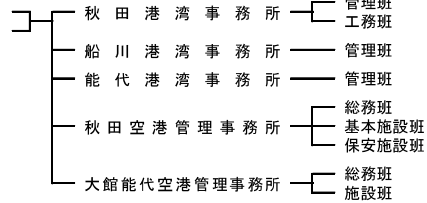
第 1 節 組織・機構

1 建設部の組織図

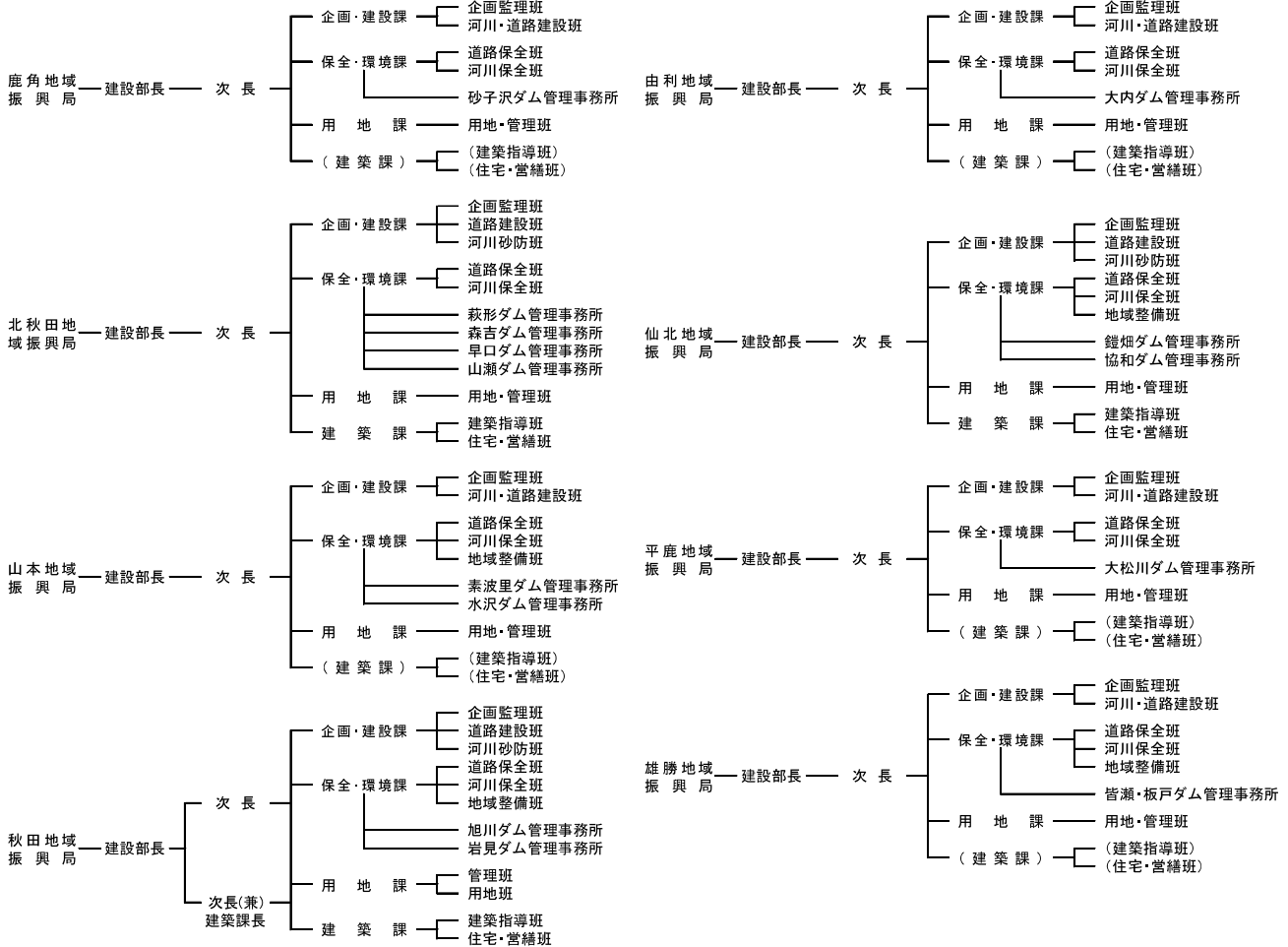
◎本 庁



◎建設部地方機関



◎地域振興局



2 建設部及び地域振興局建設部職員数

R4.4.1現在

所 属 名	事務職員	技 術 職 員							現業職員	合計	再任用職員				任期付職員		計
		土木	建築	機械	電気	林業	農業 土木	小計			事務	土木	建築	現業	土木	建築	
建設部	建設部	1	6	1				7		8							
	建設政策課	26	5					5		31	2	1					3
	技術管理課		8	1			1	3	13	13							
	都市計画課	1	8	1					9	10							
	下水道マネジメント推進課	4	9		7	5			21	25							
	道路課	2	17						17	19							
	河川砂防課	1	17						17	18							
	港湾空港課	3	8			1			9	12							
	建築住宅課	1		12					12	13							
	営繕課			7	3	2			12	12							
	本 庁 計	39	78	22	10	8	1	3	122	161	2	1					3
	秋田港湾事務所	7	6						6	13	2						2
	船川港湾事務所	2	1						1	3							
能代港湾事務所	2	5						5	7								
秋田空港管理事務所	7	5			5			10	18								
大館能代空港管理事務所	6	4			3			7	14								
地 方 事 務 所 計	24	21			8			29	55	2						2	
建設部 合計	63	99	22	10	16	1	3	151	216	4	1					5	
地域振興局	鹿角地域振興局建設部	5	23					23	31								
	北秋田地域振興局建設部	6	42	9				51	65			1				1	
	山本地域振興局建設部	6	27					27	37				1			1	
	秋田地域振興局建設部	11	44	10	2	1		57	75	2	2	4				8	
	由利地域振興局建設部	6	26					26	35	1	2					3	
	仙北地域振興局建設部	8	33	10				43	54		3	3	1			7	
	平鹿地域振興局建設部	5	23					23	30		2		1			3	
	雄勝地域振興局建設部	5	25					25	35	1	2					3	
地域振興局建設部 合計	52	243	29	2	1			275	362	4	11	8	3			26	
合 計	115	342	51	12	17	1	3	426	578	8	12	8	3			31	
部外配属 計		24	3	2				29	29			1				1	
総 計	115	366	54	14	17	1	3	455	607	8	12	9	3			32	

※ 再任用職員及び任期付職員数は外数で表示

3 建設部事務分掌

本 庁

建 設 政 策 課

- ・人事、予算及び経理に関すること。
- ・主要施策の企画及び調整並びに広報に関すること。
- ・建設業の許可及び監督に関すること。
- ・建設工事の入札・契約制度に関すること。
- ・建設産業の振興及び担い手確保に関すること。
- ・公共用地の取得に伴う損失補償の基準に関すること。
- ・土地利用に関すること。
- ・土地収用及び収用委員会に関すること。
- ・国土交通省所管公共用財産に関すること。

技 術 管 理 課

- ・公共工事等の建設技術に係わる企画、調整及び指導に関すること。
- ・建設技術の向上及び研修に関すること。
- ・公共工事等の設計積算・品質確保に関すること。
- ・公共工事等の情報化の推進に関すること。
- ・建設工事における建設副産物の再資源化に関すること。

都 市 計 画 課

- ・都市政策に関すること。
- ・都市計画(土地利用、都市施設等)の決定に関すること。
- ・街路事業・土地区画整理事業等の認可・指導に関すること。
- ・街路・都市公園の改築等に関すること。
- ・屋外広告物、景観施策に関すること。

下 水 道 マ ネ ジ ム ン ト 推 進 課

- ・生活排水処理に関する調査、企画及び広域化・共同化に関すること。
- ・公共下水道の計画、実施業務指導、生活排水処理構想に関すること。
- ・流域別下水道整備総合計画の策定及び流域下水道の建設維持管理に関すること。
- ・農業集落排水及び合併処理浄化槽の整備に関すること。

道 路 課

- ・道路に関する調査、企画及び調整に関すること。
- ・道路の新設及び改築に関すること。
- ・高速道路の整備促進に関すること。
- ・道路の維持及び修繕に関すること。
- ・路線の認定、廃止及び変更に関すること。
- ・市町村道事業の指導に関すること。
- ・交通安全施設整備に関すること。
- ・除雪、消融雪施設及び雪寒道路整備に関すること。

河川砂防課

- ・河川、ダム、海岸、砂防、急傾斜地及び地すべり地域の管理、調査、企画、調整に関する事。
- ・河川事業及び砂防事業の計画及び実施に関する事。
- ・土木災害対策の総合調整及び災害復旧工事の総括に関する事。

港湾空港課

- ・公有水面の埋め立てに関する事。
- ・秋田空港及び大館能代空港に関する事。
- ・港湾・海岸の計画、調査に関する事。
- ・港湾・海岸事業の実施に関する事。
- ・クルーズ船の受入環境整備に関する事。

建築住宅課

- ・住宅政策に関する事。
- ・公営住宅計画、建設に関する事。
- ・公営住宅の管理指導に関する事。
- ・建築基準法他、宅地・建物に係る関係法令の指導に関する事。

営繕課

- ・営繕工事の設計・積算基準に関する事。
- ・県有建築物(知事部局所管、教育庁所管)の調査、設計及び監督等に関する事。

地方

地域振興局建設部

- ・用地の取得、物件移転、補償及び登記に関する事。
- ・都市計画及び都市計画事業に関する事。
- ・道路、河川、海岸、砂防、都市計画施設、住宅及び営繕等に係る工事の設計、契約、施工、監督及び検査に関する事。
- ・道路、河川、海岸、砂防指定地、都市計画施設及び県営住宅並びに国有及び県有土地の維持管理に関する事。
- ・宅地造成等の規制に関する事。
- ・砂利採取及び砕石に関する事。
- ・水防及び災害復旧事業に関する事。
- ・ダムの施設改良及び維持管理に関する事。

港湾事務所

- ・港湾施設の建設及び管理に関する事。

空港管理事務所

- ・空港の管理に関する事。

第2節 施策・予算

1 「新秋田元気創造プラン」について

(1) プラン策定の趣旨

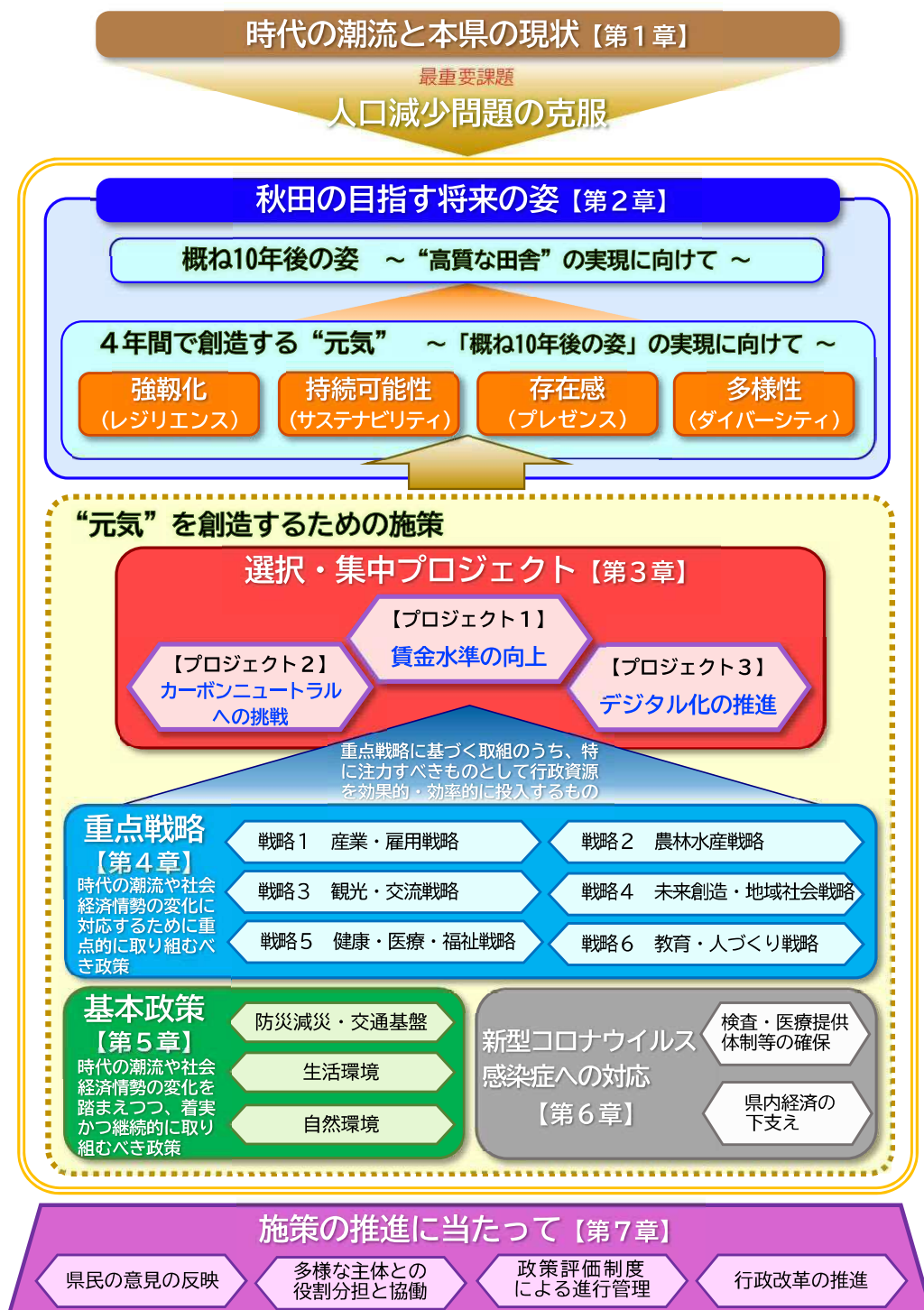
令和4年度からの4年間の県政運営指針として、時代の潮流やこれまでの成果と課題を踏まえつつ、新たな視点を加えながら、本県の更なる発展に向けて実施すべき重点的な施策を取りまとめた「新秋田元気創造プラン」を策定しました。

(2) プランの推進期間

プランの推進期間は、令和4年度から令和7年度までの4年間とします。

(3) プランの構成

「概ね10年後の姿」の実現に向けて、4年間で“四つの元気”を創造します。



「～大変革の時代～ 新秋田元気創造プラン」政策・施策体系一覧

青字：建設部に関連した方向性

政策分	戦略名	目指す姿名	施策の方向性
重点戦略	1 産業・雇用戦略	1 産業構造の変化に対応した県内産業の競争力の強化	1 経営資源の融合と事業承継の促進 2 デジタル技術の活用の促進 3 産学官連携による研究開発の推進 4 地域経済を牽引する県内企業の育成 5 アジア等との貿易の促進 6 産業人材の確保・育成 7 起業の促進と小規模企業の振興
		2 地域資源を生かした成長産業の発展	1 輸送機関連産業の振興 2 新エネルギー関連産業の振興 3 情報関連産業の振興 4 医療福祉・ヘルスケア関連産業の振興
		3 歴史と風土に培われた地域産業の活性化	1 食品製造業の振興 ※戦略3に再掲 2 伝統的工芸品等産業の振興 3 商業・サービス業の振興 4 建設産業の振興 5 環境・リサイクル産業の振興
		4 産業振興を支える投資の拡大	1 企業立地等の促進 2 港湾施設の整備
	2 農林水産戦略	1 農業の食料供給力の強化	1 経営力の高い担い手と新規就農者の確保・育成 2 持続可能で効率的な生産体制づくり 3 マーケットに対応した複合型生産構造への転換 4 戦略的な米生産と水田のフル活用の推進 5 農産物のブランド化と流通・販売体制の整備
		2 林業・木材産業の成長産業化	1 次代を担う人材の確保・育成 2 再生林の促進 3 木材の生産・流通体制の整備と利用の促進 4 森林の有する多面的機能の発揮の促進
		3 水産業の持続的な発展	1 次代を担う人材の確保・育成 2 つくり育てる漁業の推進 3 漁業生産の安定化と水産物のブランド化 4 漁港・漁場の整備
		4 農山漁村の活性化	1 中山間地域における特色ある農業の振興 2 地域資源を生かした多様な農村ビジネスの促進 3 新たな兼業スタイルによる定住の促進 4 多面的機能を有する里地里山の保全
	3 観光・交流戦略	1 「何度でも訪れたいくなるあきた」の創出	1 自立した稼ぐ観光エリアの形成 2 ターゲットの的確な把握と効果的な誘客プロモーションの展開 3 時代の変化を捉えた秋田ならではのツーリズムの推進 4 旅行者の多様なニーズに応じた受入態勢の整備 5 戦略的なインバウンド誘客の推進
		2 「美酒・美食のあきた」の創造	1 消費者ニーズを捉えたオリジナル商品の開発と秋田の「食」のブランド化 2 食品製造業の振興 3 多様な流通チャネルを活用した県産食品の販売の促進 4 秋田の「食」の魅力の発信と誘客への活用
		3 文化芸術の力による魅力ある地域の創生	1 あきた芸術劇場を核とした文化芸術の発信とにぎわいづくり 2 文化芸術活動の促進と次代を担う人材の確保・育成 3 文化芸術を通じた交流人口・関係人口の拡大
		4 活気あふれる「スポーツ立県あきた」の実現	1 ライフステージに応じた多様なスポーツ活動の促進 2 スポーツを通じた地域づくりと交流人口・関係人口の拡大 3 全国・世界で活躍できるアスリートの発掘と育成・強化 4 スポーツ活動を支える人材の育成と環境の整備
		5 国内外との交流と住民の暮らしを支える交通ネットワークの構築	1 幹線鉄道の整備の促進とフェリー航路の維持・拡充 2 航空路線の維持・拡充 3 利便性の高い地域公共交通網の形成 4 第三セクター鉄道の持続的な運行と観光利用の促進 5 高速道路等の整備

政策分	戦略名	目指す姿名	施策の方向性
重点戦略	4 未来創造・地域社会戦略	1 新たな人の流れの創出	1 首都圏等からの移住の促進 2 人材誘致の推進と関係人口の拡大 3 若者の県内定着・回帰の促進
		2 結婚・出産・子育ての希望がかなう社会の実現	1 結婚・出産・子育てを前向きに捉える気運の醸成 2 出会い・結婚への支援 3 安心して出産できる環境づくり 4 安心して子育てできる体制の充実
		3 女性・若者が活躍できる社会の実現	1 男女共同参画の推進 2 あらゆる分野における女性の活躍の推進 3 若者のチャレンジへの支援
		4 変革する時代に対応した地域社会の構築	1 優しさと多様性に満ちた秋田づくり 2 地域住民が主体となった地域コミュニティづくり 3 多様な主体による協働の推進 4 持続可能でコンパクトなまちづくり
		5 脱炭素の実現を目指す地域社会の形成	1 脱炭素化に向けた県民運動の推進 2 持続可能な資源循環の仕組みづくり
		6 行政サービスの向上	1 デジタル・ガバメントの推進 2 県・市町村間の協働の推進
	5 健康・医療・福祉戦略	1 健康寿命日本一の実現	1 健康づくり県民運動の推進 2 生活習慣の改善に向けた意識改革と行動変容の促進 3 特定健診・がん検診の受診の促進 4 高齢者の健康維持と生きがいづくり
		2 安心して質の高い医療の提供	1 医療を支える人材の育成・確保 2 地域医療の提供体制の整備 3 総合的ながん対策・循環器病対策の推進 4 広大な県土に対応した三次医療機能の整備 5 新興感染症等に対応できる医療提供体制の確保
		3 高齢者と障害者の暮らしを支える体制の強化	1 介護・福祉人材の確保・育成と労働環境の改善の促進 2 介護・福祉基盤の整備 3 医療・介護・福祉の連携の促進 4 高齢者の自立支援と介護予防・重度化防止の推進 5 認知症の人と家族を地域で支える体制づくり 6 障害者の地域生活と社会参加に向けた環境づくり
		4 誰もが安全・安心を実感できる地域共生社会の実現	1 包括的な相談支援体制の整備 2 総合的な自殺予防対策の推進 3 児童虐待防止対策と里親委託の推進 4 子どもの貧困対策の推進と生活困窮者の自立に向けた支援 5 ひきこもり状態にある人を支える体制づくり 6 多様な困難を抱える人への支援
	6 教育・人づくり戦略	1 秋田の将来を支える高い志にあふれる人材の育成	1 地域に根ざしたキャリア教育の推進 2 社会の変化とニーズに応じた専門教育の推進
		2 確かな学力の育成	1 新たな時代に対応した「秋田の探究型授業」の推進 2 一人ひとりの教育的ニーズに応じた特別支援教育の推進 3 学びに向かう力を育む就学前教育・保育の推進 4 魅力的で良質な教育環境づくり 5 学校・家庭・地域の連携・協働の推進
		3 グローバル社会で活躍できる人材の育成	1 グローバル化に対応した英語教育の推進 2 多様な国際教育の推進 3 県民の国際理解の促進と多文化共生の推進
		4 豊かな心と健やかな体の育成	1 規範意識と自他を尊重する心を育む教育の推進 2 インクルーシブ教育システムの推進 3 学校における体育活動の充実と健康教育の推進
		5 地域社会の活性化と産業振興に資する高等教育機関の機能の強化	1 多様な資源を活用した教育・研究・社会貢献活動の促進 2 次代を担う学生の確保と人材育成への支援
		6 生涯にわたり学び続けられる環境の構築	1 多様な学びの場づくり 2 良質な文化芸術に親しむ機会の充実と文化遺産の保存・活用

政策分	戦略名	目指す姿名	施策の方向性
基本政策	7 防災減災・交通基盤	1 強靱な県土の実現と防災力の強化	1 災害に対応できる道路、鉄道等の交通基盤の整備 2 大規模地震に備えた耐震化の推進 3 頻発化・激甚化する水災害に備えた流域治水対策の推進 4 県民の生命と財産を守る安全な地域づくり 5 インフラ施設の長寿命化の推進 6 地域における防災活動の促進
		2 交流を支える交通基盤の強化	1 高速道路等の整備 2 港湾施設の整備
	8 生活環境	1 犯罪・事故のない地域の実現	1 防犯意識の向上と防犯活動の促進 2 犯罪被害者等への支援 3 「人優先」を基本とした交通安全対策の推進 4 総合的な雪対策の推進 5 自立した消費者の育成と消費者被害の防止
		2 快適で暮らしやすい生活の実現	1 食品の安全の確保と水道事業の基盤強化への支援 2 生活衛生営業者への支援 3 人と動物が共生する地域づくり 4 空き家対策の推進 5 情報通信インフラ等の整備の促進
		3 安らげる生活基盤の創出	1 安全・安心を支える生活道路の整備 2 良好な生活排水処理基盤の整備 3 安らぎと潤いのある空間づくり
	9 自然環境	1 良好な環境の保全	1 大気、水、土壌等の環境保全対策の推進 2 八郎湖・十和田湖・田沢湖の水質保全対策の推進
		2 豊かな自然の保全	1 生物の多様性の確保と自然公園等の適正な管理 2 野生鳥獣の適正な保護管理と被害対策の推進

プランを推進する個別計画

重点戦略	秋田県生活排水処理構想（第4期構想）
	秋田港港湾計画
	秋田県道路整備計画
	秋田県住生活基本計画
基本政策	インフラ長寿命化計画（橋梁、河川・砂防、港湾施設等）
	県管理河川減災計画取組方針（県内8地域別）
	河川整備計画（圏域別）
	秋田県耐震改修促進計画（第3期計画）
	秋田沿岸海岸保全基本計画
	秋田県国土利用計画（第五次計画）
	秋田県住生活基本計画 ※再掲
	インフラ長寿命化計画（橋梁、河川・砂防、港湾施設等）※再掲
秋田県生活排水処理構想（第4期構想）※再掲	

(4) 建設部関係の主な施策・取組

戦略毎の取組

○ 戦略1 産業・雇用戦略

目指す姿3 歴史と風土に培われた地域産業の活性化

施策の方向性④ 建設産業の振興

- (1) 女性技術者や若手技術者等の確保・育成に向けた高校生・大学生等と企業のマッチングへの支援
- (2) 建設産業で働く魅力の発信によるイメージアップの推進
- (3) 経営改善や合併等により経営基盤の強化を図る県内企業への支援
- (4) 効率性や安全性の向上等に向けたICTの活用等の促進

目指す姿4 産業振興を支える投資の拡大

施策の方向性② 港湾施設の整備

- (1) 洋上風力発電の拠点の形成に向けたふ頭用地等の整備
- (2) 環日本海交流の拠点となる港湾の機能強化

○ 戦略3 観光・交流戦略

目指す姿1 「何度でも訪れたいあきた」の創出

施策の方向性④ 旅行客の多様なニーズに応じた受入態勢の整備

- (1) 旅行者の安全・安心な旅を支える受入態勢づくりへの支援

施策の方向性⑤ 戦略的なインバウンド誘客の推進

- (2) クルーズ船の誘致の推進
- (3) 多言語表記などインバウンド回復に備えた受入態勢の整備への支援

目指す姿5 国内外との交流と住民の暮らしを支える交通ネットワークの構築

施策の方向性② 航空路線の維持・拡充

- (4) 空港利用促進協議会等との連携による秋田空港・大館能代空港の受入態勢の整備

施策の方向性⑤ 高速道路等の整備

- (1) 交流の拡大や経済の活性化、グリーン物流等を支える高速道路網の整備
- (2) 高速道路を補完して広域交流を支える幹線道路網の整備
- (3) 物流・交流拠点へのアクセス道路の整備
- (4) 誰にでも分かりやすい道路案内標識の整備

○ 戦略4 未来創造・地域社会戦略

目指す姿1 新たな人の流れの創出

施策の方向性① 首都圏等からの移住の促進

- (4) 移住世帯に対する快適な居住環境づくりへの支援

目指す姿2 結婚・出産・子育ての希望がかなう社会の実現

施策の方向性④ 安心して子育てできる体制の充実

- (8) 子育て世帯に対する快適な居住環境づくりへの支援

目指す姿4 変革する時代に対応した地域社会の構築

施策の方向性④ 持続可能でコンパクトなまちづくり

- (1) 市町村による立地適正化計画の策定への支援
- (2) まちづくりを担う人材の育成
- (3) 都市内交通の円滑化に向けた街路等の整備や中心市街地の活性化に向けた市街地再開発への支援

目指す姿5 脱炭素の実現を目指す地域社会の形成

施策の方向性① 脱炭素化に向けた県民運動の推進

- (6) 住宅の断熱性能の向上への支援

施策の方向性② 持続可能な資源循環の仕組みづくり

- (4) 秋田臨海処理センターにおける下水汚泥の資源化や再生可能エネルギーの導入による地域循環共生圏の構築

目指す姿6 行政サービスの向上

施策の方向性② 県・市町村間の協働の推進

- (3) 生活排水処理施設の集約・再編や汚泥処理の広域化・共同化の推進

基本政策の取組

○ 基本政策 1 防災減災・交通基盤

目指す姿 1 強靱な県土の実現と防災力の強化

施策の方向性① 災害に対応できる道路、鉄道等の交通基盤の整備

- (1) 防災拠点等へのアクセスを担う緊急輸送道路の整備
- (2) 雪崩や吹雪、落石等への対策の推進
- (3) 緊急輸送道路や市街地等における無電柱化の推進
- (4) 港湾施設の的確な機能確保

施策の方向性② 大規模地震に備えた耐震化の推進

- (1) 橋梁の耐震化の推進
- (2) 下水道施設の耐震化の推進
- (3) 住宅・建築物の耐震診断・耐震改修の促進

施策の方向性③ 頻発化・激甚化する水災害に備えた流域治水対策の推進

- (1) 洪水被害が頻発している河川の整備等の推進
- (2) 住民の避難行動を促すための河川情報提供体制の強化
- (3) 国直轄河川の治水対策の促進
- (4) 国直轄ダムの整備の促進
- (5) 県管理ダムの適切な維持・運用
- (6) 下水道施設の耐水化の推進

施策の方向性④ 県民の生命と財産を守る安全な地域づくり

- (1) 総合的な土砂災害対策・火山噴火減災対策の推進
- (2) 海岸における津波対策・侵食対策の推進
- (3) 港湾における津波防災・減災対策の推進
- (4) 災害時の復旧活動を支える道の駅の防災機能の強化

施策の方向性⑤ インフラ施設の長寿命化の推進

- (1) 道路、河川、港湾、公園等の施設の計画的な修繕・更新等の実施
- (2) 下水道施設のストックマネジメント計画に基づく計画的な修繕・更新の実施

目指す姿 2 交流を支える交通基盤の強化

施策の方向性① 高速道路等の整備

- (1) 交流の拡大や経済の活性化、グリーン物流等を支える高速道路網の整備
- (2) 高速道路を補完して広域交流を支える幹線道路網の整備
- (3) 物流・交流拠点へのアクセス道路の整備
- (4) 誰にでも分かりやすい道路案内標識の整備

施策の方向性② 港湾施設の整備

- (1) 洋上風力発電の拠点の形成に向けたふ頭用地等の整備
- (2) 環日本海交流の拠点となる港湾の機能強化

目指す姿 3 安らげる生活基盤の創出

施策の方向性① 安全・安心を支える生活道路の整備

- (1) 地域生活に直結する道路の整備
- (2) 歩道、防護柵等の交通安全施設の整備
- (3) 道路除排雪の実施と消融雪施設の整備・管理
- (4) 都市内交通の円滑化に向けた街路等の整備

施策の方向性② 良好な生活排水処理基盤の整備

- (1) 流域下水道・公共下水道、農業集落排水施設等の整備
- (2) 生活排水処理施設の集約・再編や汚泥処理の広域化・共同化の推進

施策の方向性③ 安らぎと潤いのある空間づくり

- (1) 都市公園の整備
- (2) 特色あるまち並みの創出に向けた取組への支援

2 令和4年度建設部重点事項

「新秋田元気創造プラン」の推進

重点戦略

戦略1 産業・雇用戦略

目指す姿3 歴史と風土に培われた地域産業の活性化

施策の方向性④ 建設産業の振興

重点施策	当初予算額(千円)	所管課
1 建設産業の人材確保に加え、業界全体のイメージアップ、各企業の経営基盤強化などの総合的な支援	21,945	建設政策課
2 効率性や安全性の向上等に向けたICTの活用等の促進	56,000	技術管理課

目指す姿4 産業振興を支える投資の拡大

施策の方向性② 港湾施設の整備

重点施策	当初予算額(千円)	所管課
1 洋上風力発電の拠点の形成に向けたふ頭用地等の整備	3,653,530	港湾空港課
2 環日本海交流の拠点となる港湾の機能強化	1,555,000	港湾空港課

戦略3 観光・交流戦略

目指す姿1 「何度でも訪れたいくなるあきた」の創出

施策の方向性⑤ 戦略的なインバウンド誘客の推進

重点施策	当初予算額(千円)	所管課
1 クルーズ船の誘致の推進	90,202	港湾空港課

目指す姿5 国内外との交流と住民の暮らしを支える交通ネットワークの構築

施策の方向性② 航空路線の維持・拡充

重点施策	当初予算額(千円)	所管課
1 秋田空港・大館能代空港の受入態勢の整備	44,531	港湾空港課

施策の方向性⑤ 高速道路等の整備

重点施策	当初予算額(千円)	所管課
1 日沿道、東北中央道の整備促進	2,085,639	道路課
2 高速道路を補完して広域交流を支える幹線道路網の整備	5,806,016	道路課
3 物流・交流拠点へのアクセス道路の整備	525,000	道路課

戦略4 未来創造・地域社会戦略

目指す姿1 新たな人の流れの創出

施策の方向性① 首都圏等からの移住の促進

重点施策	当初予算額(千円)	所管課
1 移住・定住世帯に対する住宅リフォームへの支援	54,095	建築住宅課

目指す姿2 結婚・出産・子育ての希望がかなう社会の実現

施策の方向性④ 安心して子育てできる体制の充実

重点施策	当初予算額(千円)	所管課
1 子育て世帯に対する住宅リフォームへの支援	204,000	建築住宅課

目指す姿4 変革する時代に対応した地域社会の構築

施策の方向性④ 持続可能でコンパクトなまちづくり

重点施策	当初予算額(千円)	所管課
1 立地適正化計画策定に向けた支援やまちづくりを担う人材育成	17,260	都市計画課
2 街路整備と中心市街地の活性化に向けた市街地再開発への支援	1,026,760	都市計画課 建築住宅課

目指す姿5 脱炭素の実現を目指す地域社会の形成

施策の方向性① 脱炭素化に向けた県民運動の推進

重点施策	当初予算額(千円)	所管課
1 住宅の断熱性能向上への支援	44,000	建築住宅課

施策の方向性② 持続可能な資源循環の仕組みづくり

重点施策	当初予算額(千円)	所管課
1 秋田臨海処理センターにおける再生可能エネルギー導入に向けた取組の推進	91,000	下水道マネジメント推進課

目指す姿6 行政サービスの向上

施策の方向性② 県・市町村間の協働の推進

重点施策	当初予算額(千円)	所管課
1 生活排水処理施設の集約・再編や汚泥処理の広域化・共同化の推進	246,075	下水道マネジメント推進課

基本政策

基本政策1 防災減災・交通基盤

目指す姿1 強靱な県土の実現と防災力の強化

施策の方向性① 災害に対応できる道路、鉄道等の交通基盤の整備

重点施策	当初予算額(千円)	所管課
1 防災拠点等へのアクセスを担う緊急輸送道路等の整備	3,054,400	道路課
2 雪崩や吹雪、落石等への対策の推進	2,204,382	道路課
3 緊急輸送道路や市街地等における無電柱化の推進	167,500	道路課
4 港湾施設の的確な機能確保	433,250	港湾空港課

施策の方向性② 大規模地震に備えた耐震化の推進

重点施策	当初予算額(千円)	所管課
1 橋梁や下水道、住宅・建築物における耐震化の推進	879,534	下水道マネジメント推進課 道路課 建築住宅課 営繕課

施策の方向性③ 頻発化・激甚化する水災害に備えた流域治水対策の推進

重点施策	当初予算額(千円)	所管課
1 浸水被害防止のための河川改修の推進	15,041,529	河川砂防課
2 最大規模降雨に対応した浸水想定区域図作成の推進	40,000	河川砂防課
3 国直轄河川の治水対策やダムを整備促進	7,241,298	河川砂防課
4 県管理ダムの適切な維持・運用	467,850	河川砂防課
5 下水道施設の耐水化の推進	11,000	下水道マネジメント推進課

施策の方向性④ 県民の生命と財産を守る安全な地域づくり

重点施策	当初予算額(千円)	所管課
1 公共施設等を保全する土砂災害対策、港湾における津波対策の推進	3,257,420	河川砂防課 港湾空港課 建築住宅課

施策の方向性⑤ インフラ施設の長寿命化の推進

重点施策	当初予算額(千円)	所管課
1 道路、河川、港湾、公園施設等の計画的な修繕・更新等の実施	9,054,494	都市計画課 下水道マネジメント推進課 道路課 港湾空港課 建築住宅課 営繕課

基本政策2 生活環境

目指す姿3 安らげる生活基盤の創出

施策の方向性① 安全・安心を支える生活道路の整備

重点施策	当初予算額(千円)	所管課
1 地域生活に直結する道路の整備	2,698,841	道路課
2 歩道、防護柵等の交通安全施設の整備	3,842,955	道路課
3 道路除排雪の実施と消融雪施設の整備・管理	6,812,800	道路課

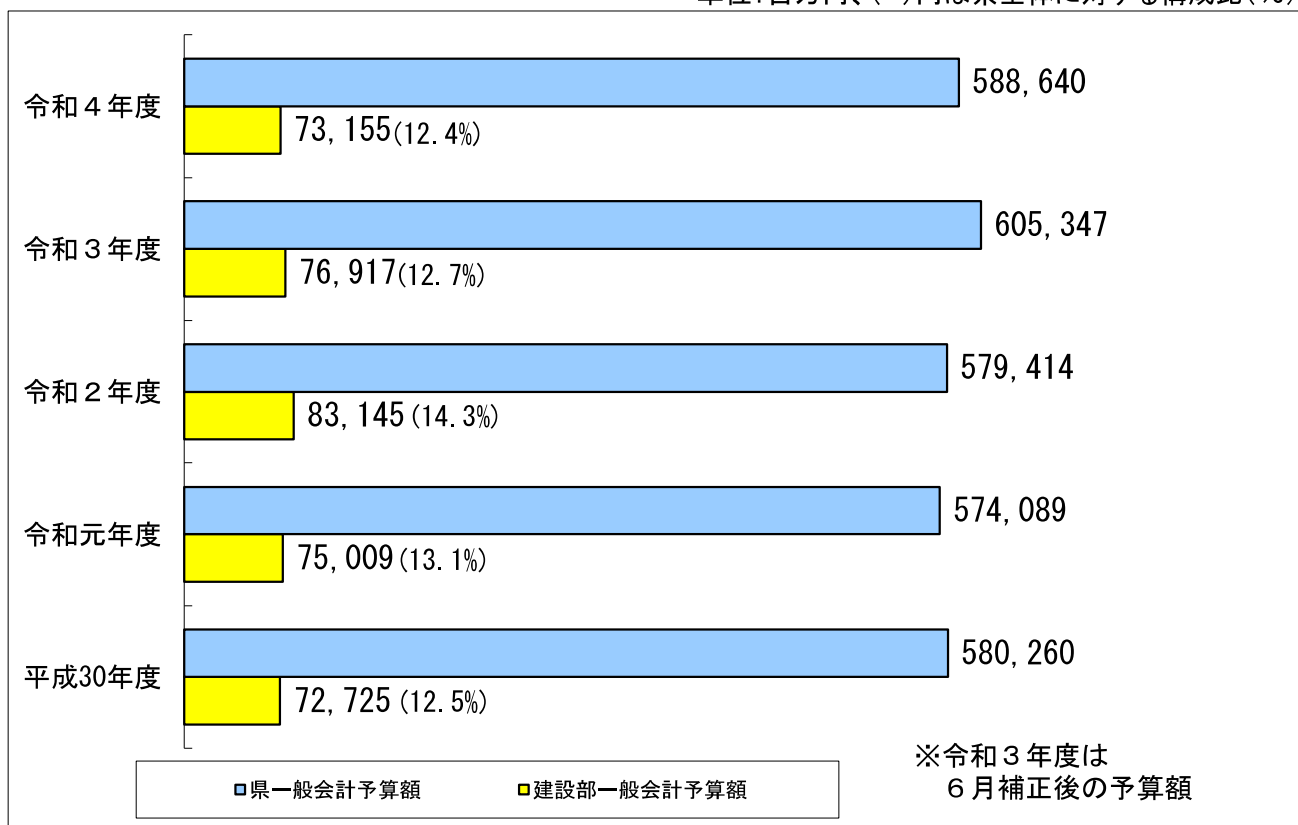
施策の方向性② 良好な生活排水処理基盤の整備

重点施策	当初予算額(千円)	所管課
1 流域下水道・公共下水道、農業集落排水施設等の整備	123,313	下水道マネジメント推進課

3 令和4年度当初予算の概要

◆県予算及び建設部予算の推移

単位：百万円、()内は県全体に対する構成比(%)



◆令和4年度当初予算概況

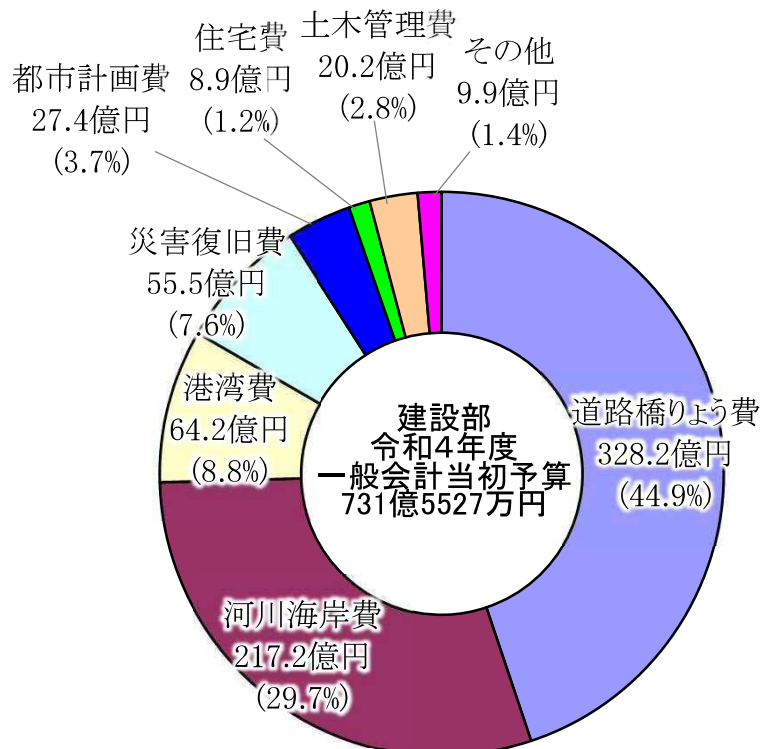
(単位：千円、%)

区分	R3. 6月補正後 ①	R4当初 ②	増減額 ②-①	増減比 ②/①
一般会計A	76,916,771	73,155,273	▲ 3,761,498	95.1
公共事業(補助)	26,354,503	25,713,100	▲ 641,403	97.6
公共事業(単独)	19,305,744	18,956,616	▲ 349,128	98.2
公共災害復旧事業	6,340,714	4,641,936	▲ 1,698,778	73.2
国直轄事業負担金	14,546,795	13,216,844	▲ 1,329,951	90.9
その他投資的経費	1,469,519	1,560,451	90,932	106.2
一般行政経費	8,899,496	9,066,326	166,830	101.9
特別会計	2,989,817	4,708,224	1,718,407	157.5
能代港エネルギー基地建設用地整備事業	57,050	55,000	▲ 2,050	96.4
港湾整備事業	2,932,767	4,653,224	1,720,457	158.7
企業会計	10,666,570	11,427,096	760,526	107.1
下水道事業	10,666,570	11,427,096	760,526	107.1
合計	90,573,158	89,290,593	▲ 1,282,565	98.6
県全体(一般会計)B	605,347,000	588,640,000	▲ 16,707,000	97.2
構成比(A/B)	12.7%	12.4%	-	-

※令和3年度は、知事選挙で当初予算が骨格予算のため、6月補正後の予算額とする。

◆ 令和4年度 建設部一般会計当初予算の内訳

款	項	当初予算額(千円)	合計に対する割合
2	総務費	718,385	1.0%
	1 総務管理費	693,390	0.9%
	2 企画費	24,995	0.0%
4	衛生費	57,561	0.1%
	2 環境衛生費	57,561	0.1%
6	農林水産業費	215,650	0.3%
	3 農地費	215,650	0.3%
8	土木費	66,611,930	91.1%
	1 土木管理費	2,020,894	2.8%
	2 道路橋りょう費	32,820,692	44.9%
	3 河川海岸費	21,723,866	29.7%
	4 港湾費	6,419,715	8.8%
	5 都市計画費	2,735,953	3.7%
	6 住宅費	890,810	1.2%
11	災害復旧費	5,551,747	7.6%
	2 土木施設災害復旧費	5,551,747	7.6%
合 計		73,155,273	100.0%



※端数処理のため合計が合わない場合がある。

◆ 令和4年度 建設部一般会計公共事業の概況

概 況

■ 防災・減災、国土強靱化の取組をより一層強化・加速化させるとともに、計画的なインフラの維持管理や老朽化対策を優先しつつ、ストック効果を重視した戦略的な社会基盤整備を進め、県民の生活環境の向上と安全・安心の確保に努めます。

- ① 「防災・減災、国土強靱化のための5か年加速化対策(令和3年度補正予算)」の活用により、インフラ施設の強靱化、老朽化対策に重点的に取り組む
- ② 新秋田元気創造プランに掲げる「産業・雇用戦略」や「観光・交流戦略」などの重点戦略の取組を着実に進めるとともに、県土の保全や住民の安全・安心を支える基本政策の取組をより一層推進
- ③ 頻発化・激甚化する災害対応やインフラ施設の維持管理など、地域を支える建設産業が中長期的な建設投資が見通せるよう、公共事業費を安定的に確保

事業種別毎の内容

(補助・交付金事業)

○県土の骨格となる道路ネットワークや防災・減災対策の推進のために必要な予算を確保しています。

(県単独事業)

○県民生活に直結する日常的な道路の維持管理費や県民の生命・財産を守る緊急性の高い河川改良等について必要な予算を確保しています。

◎補助・交付金事業費及び県単独事業費を合わせて、対前年比97.8%となっています。

(国直轄事業負担金)

○国が県内で実施する事業に関して、一定の率に基づき支払う負担金。

○国直轄事業である災害復旧事業の進捗により、対前年比90.9%となっています。

(災害復旧事業)

○自然災害により被災した公共土木施設を迅速・確実に原形復旧するための事業。

○災害履歴を踏まえた見込み額を計上しているが、過去の災害の後年度事業(過年災)等の減少のため、対前年比73.2%となっています。

(単位:百万円)

	R3	R4	増減	比率
補助・交付金事業	26,355	25,713	△ 641	97.6%
県単独事業	19,306	18,957	△ 349	98.2%
(小計)	45,660	44,670	△ 991	97.8%
国直轄事業負担金	14,547	13,217	△ 1,330	90.9%
災害復旧事業	6,341	4,642	△ 1,699	73.2%
合計	66,548	62,528	△ 4,019	94.0%

※令和3年度は、知事選挙で当初予算が骨格予算のため、6月補正後の額とする。

※端数処理のため合計が合わない場合がある。

◆ 令和4年度 建設部各課別公共事業費

【課所別】

(単位:千円)

課名 事業別	R3. 6月補正後 ①	R4当初 ②	前年度比較		摘要
			事業費増減 ②-①	比率 ②/①	
都市計画課	1,486,200	1,249,600	▲ 236,600	0.84	
公共事業	1,486,200	1,249,600	▲ 236,600	0.84	
うち補助事業	1,325,500	1,111,500	▲ 214,000	0.84	
うち単独事業	160,700	138,100	▲ 22,600	0.86	
下水道課	205,700	215,650	9,950	1.05	
公共事業	205,700	215,650	9,950	1.05	
うち補助事業	205,700	215,650	9,950	1.05	
道路課	32,775,772	31,380,833	▲ 1,394,939	0.96	
公共事業	28,047,631	27,402,843	▲ 644,788	0.98	
うち補助事業	17,039,486	16,707,698	▲ 331,788	0.98	
うち単独事業	11,008,145	10,695,145	▲ 313,000	0.97	
国直轄事業負担金	4,728,141	3,977,990	▲ 750,151	0.84	
河川砂防課	27,506,183	25,401,207	▲ 2,104,976	0.92	
公共事業	13,146,555	13,413,947	267,392	1.02	
うち補助事業	5,983,605	6,279,550	295,945	1.05	
うち単独事業	7,162,950	7,134,397	▲ 28,553	1.00	
公共関連災害復旧事業	6,290,714	4,591,936	▲ 1,698,778	0.73	過年災、県単災の減
国直轄事業負担金	8,068,914	7,395,324	▲ 673,590	0.92	激特事業、災害復旧事業の減
港湾空港課	4,301,964	4,048,154	▲ 253,810	0.94	
公共事業	2,502,224	2,154,624	▲ 347,600	0.86	
うち補助事業	1,528,275	1,165,650	▲ 362,625	0.76	
うち単独事業	973,949	988,974	15,025	1.02	
公共関連災害復旧事業	50,000	50,000	0	1.00	
国直轄事業負担金	1,749,740	1,843,530	93,790	1.05	
建築住宅課	271,937	233,052	▲ 38,885	0.86	
公共事業	271,937	233,052	▲ 38,885	0.86	
うち補助事業	271,937	233,052	▲ 38,885	0.86	
合計	66,547,756	62,528,496	▲ 4,019,260	0.94	

【事業別】

公共事業	45,660,247	44,669,716	▲ 990,531	0.98	
うち補助事業	26,354,503	25,713,100	▲ 641,403	0.98	
うち単独事業	19,305,744	18,956,616	▲ 349,128	0.98	
国直轄事業負担金	14,546,795	13,216,844	▲ 1,329,951	0.91	
災害復旧事業	6,340,714	4,641,936	▲ 1,698,778	0.73	
合計	66,547,756	62,528,496	▲ 4,019,260	0.94	

※令和3年度は、知事選挙で当初予算が骨格予算のため、6月補正後の予算額とする。