

[環境・食品衛生班]

1. 廃棄物関係

(1) 一般廃棄物処理施設

① し尿処理施設

令和2年度

設置者名	設置場所	竣工年月	処理方式	処理能力
大曲仙北広域市町村圏組合	大仙市花館字大戸下川原3-23	H20.4	標準脱窒素処理+高度処理	182 kL/日
	仙北市角館町藺田字古川37-3	H21.3	硝化脱窒+膜分離+活性炭	60 kL/日

② ごみ処理施設(公共設置)

令和2年度

区分	設置者	設置場所	竣工年月	処理方式	処理能力	備考	
焼却	大曲仙北広域市町村圏組合	大仙市花館字大戸下川原2-10	H14.3	全連続	154 t/日(24時間)	77t/日×2炉	
		仙北市角館町藺田字古川37-3	H10.3	準連続	51 t/日(16時間)	25.5t/日×2炉	
その他	大曲仙北広域市町村圏組合	大仙市花館字大戸下川原2-10	H14.3	熔融	22.8 t/日(24時間)	焼却灰の熔融	
			H14.3	破碎	45 t/日(5時間)	粗大・不燃ごみ破碎	
			S59.1	バッチ式	0.1056 t/時	(H20 休止)	
			H1.5	バッチ式	0.25 t/時	(H20 休止)	
		仙北市角館町藺田字古川37-1	H10.3	破碎	14 t/日	不燃・粗大ごみ破碎	
			H21.1	バッチ式	5 t/日(8時間)	し尿処理汚泥の焼却	
最終処分	大仙美郷環境事業組合	大仙市南外字矢向地内	H20.6	埋立	63,000 m ³	5,944 m ²	
	大仙市(大曲)	大仙市南外字矢向地内	S63.4	埋立	131,000 m ³	12,200 m ²	H20 休止
	大仙市(神岡)	大仙市神宮寺字吉貝人着1-130	S55.7	埋立	20,548 m ³	5,137 m ²	H18.3 休止
	〃	大仙市北檜岡字向掘野7	S56.10	埋立	11,200 m ³	2,244 m ²	H18.3 休止
	大仙市(西仙北)	大仙市大沢郷宿字上野台10-1	S52.10	埋立	55,496 m ³	7,500 m ²	H19.9 休止
	大仙市(中仙)	大仙市長野字長野山8番地内	S60.5	埋立	35,500 m ³	9,500 m ²	H20 休止
	大仙市(南外)	大仙市南外字外土場57	S47.4	埋立	21,375 m ³	3,660 m ²	H13.3 休止
	大仙市(太田)	大仙市太田町三本扇字海老沼2-6	S56.8	埋立	17,000 m ³	10,000 m ²	H10.1 終了届出
	仙北市(角館)	仙北市角館町下延明通112-1	S47.10	埋立	253,000 m ³	13,400 m ²	H14.8 終了届出
	〃	仙北市角館町下延明通地内	H13.3	埋立	63,600 m ³	8,500 m ²	
	仙北市(田沢湖)	仙北市田沢湖生保内字八木沢台地地内	S50.10	埋立	612,000 m ³	42,000 m ²	H14.8 終了届出
	〃	仙北市田沢湖生保内字八木沢台地14-1	H14.4	埋立	69,451 m ³	11,500 m ²	
	仙北市(西木)	仙北市西木町小山田字高野地内	H13.3	埋立	14,584 m ³	5,600 m ²	
	秋田県	大仙市協和上淀川字雨池地内	R3.4	埋立	4,017,000 m ³	166,000 m ²	(産廃処理兼用)

③ ごみ処理施設(民間設置)

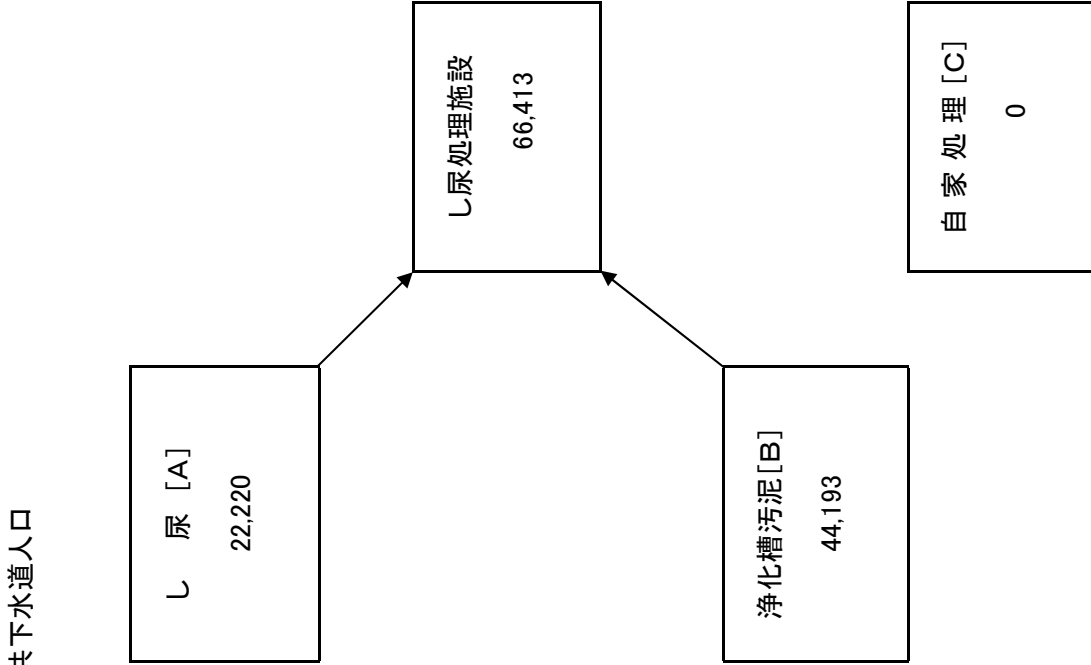
令和2年度

区分	設置者	設置場所	設置年月	処理能力	備考
破碎	Takamitu(株)	大仙市下鶯野字遠藤地内	H19.7	320 t/日(8時間)	がれき類破碎(産廃処理兼用)
				389.6 t/日(8時間)	木くず破碎(産廃処理兼用)
				16 t/日(8時間)	木くず破碎(産廃処理兼用)
	株企業さきがけ	美郷町金沢東根字西の沢地内	H25.9	440 t/日(8時間)	木くず破碎(産廃処理兼用)
脱水	株サイテクト	(移動式)	H12.3	15.6 t/日(6時間)	浄化槽汚泥脱水
	株東北ターボ工業	(移動式)	H15.3	115.2 m ³ /日(6時間)	し尿処理汚泥脱水

(2) 一般廃棄物処理状況
①し尿の処理状況(令和元年度)

a. 人口 (単位:人)		⑤	34,687
② 水洗化人口	82,804	⑥ 浄化槽人口	48,117
③ 非水洗化人口	43,368	④ 収集人口	43,368
① 総人口 (処理区域内人口)	126,172		

b. 処理系統 (単位:kL)



c. 指標

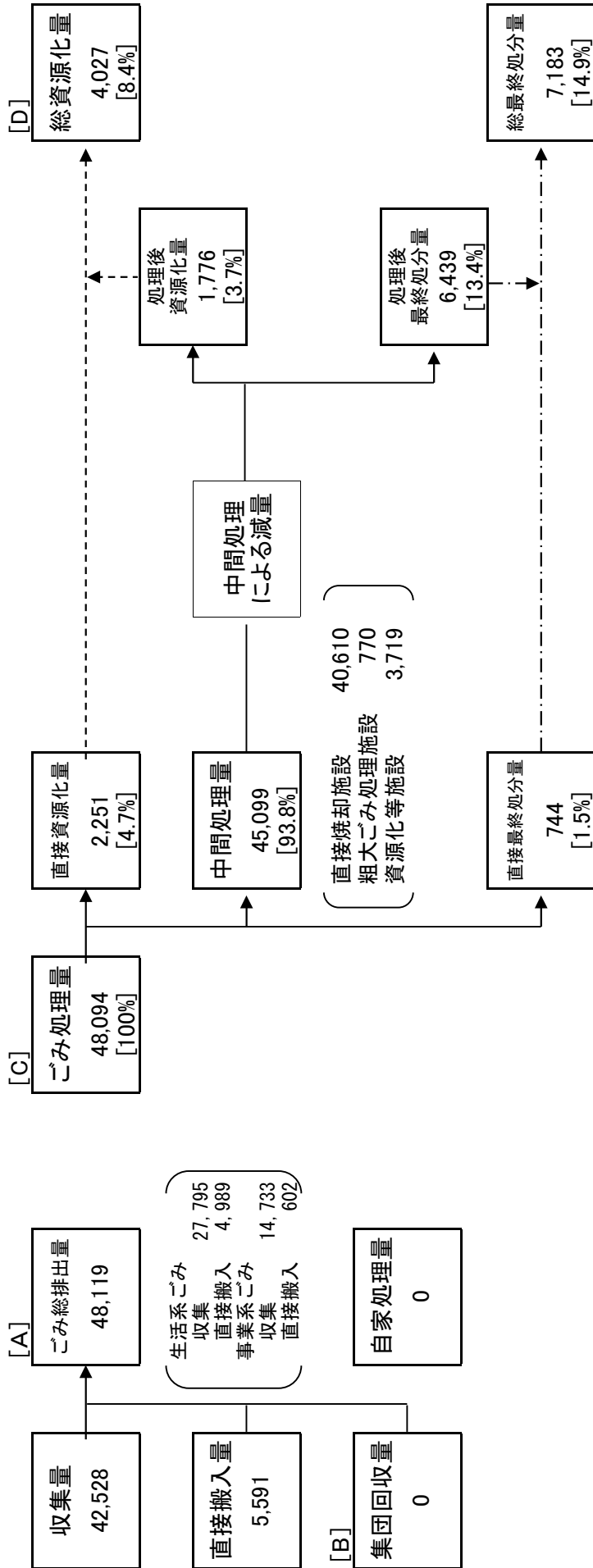
水洗化率	65.6%	②/①
処理率	100%	④/③
収集量	182 kL/日	$\frac{[A]+[B]}{365}$
排出量	182 kL/日	$\frac{[A]+[B]+[C]}{365}$
1人1日当たり収集量	1.40 L/人・日	$\frac{[A]}{④ \times 365}$
年間の処理・維持管理経費	6,257 円/kL	建設・改良費を含まず

②ごみの処理状況(令和元年度)

a. 人口 (単位:人)

①総人口(処理区域内人口)	126,172
②計画収集人口	126,172

b. 処理系統 (単位:t/年)



c. 指標

1人1日当たり ごみ排出量	1,045 g/人・日	$\frac{[A]}{① \times 365}$	リサイクル率	8.4 %	$\frac{([B]+[D]) \times 100}{[B]+[C]}$
------------------	-------------	----------------------------	--------	-------	--

※全県 ごみ排出量: 999 g/人・日

リサイクル率: 14.4 %

年間の処理・
維持管理経費

25,726 円/t
建設改良費を
含まず

(3) 浄化槽

① 浄化槽設置基数及び監視状況

令和2年度

市町村		規模										計	監視 件数
		5~ 20人槽	21~ 100人槽	101~ 200人槽	201~ 300人槽	301~ 500人槽	501~ 1000人槽	1001~ 2000人槽	2001~ 3000人槽	3001~ 4000人槽	4001~ 5000人槽		
大 仙 市	単独処理	2,998	497	26	2	1	0	0	0	0	0	3,524	9
	合併処理	5,215	219	64	23	30	8	4	2	0	1	5,566	
	計	8,213	716	90	25	31	8	4	2	0	1	9,090	

(注) 平成24年4月1日 仙北市へ権限移譲、平成21年4月2日 美郷町へ権限移譲

② 届出の状況 (大仙市)

令和2年度

	設置	管理者変更	廃止	使用開始
届出件数	105	16	69	95

(4) 市町別浄化槽保守点検業者数

令和2年度

市町名	浄化槽保守点検業者	
	営業事業者	本社所在数
大仙市(大曲)	5	4
大仙市(神岡)	6	2
大仙市(西仙北)	4	1
大仙市(中仙)	3	1
大仙市(協和)	3	2
大仙市(南外)	5	1
大仙市(仙北)	4	1
大仙市(太田)	2	0
仙北市(角館)	7	2
仙北市(田沢湖)	7	3
仙北市(西木)	7	1
美郷町(六郷)	3	0
美郷町(千畑)	2	1
美郷町(仙南)	2	0

注) 同一業者の重複もあり

(5) 監視指導状況

令和2年度

施設種別		区分		対象 施設数 (年度当初)	監視指導件数			苦情 受理 件数	行政検査	
					監視 件数	指導件数			件数	不適
						口頭	文書			
廃棄物処理法関係業務										
一般 廃 棄 物	施 設	公共設置	埋立処分地	稼働中	5	6				
			施設	上記以外	9	5				
			ごみ焼却施設		2	2				
			し尿処理施設		2	2				
			その他のごみ処理施設		4	2			—	—
	公共以外の一般廃棄物処理施設		6	6	1					
	その他		廃棄物再生事業者登録業者	2	2				—	—
		一般廃棄物排出事業者	—					—	—	
特別管理産業廃棄物排 出事業所	感染性廃棄物	排出事業所	病院	7	0				—	—
			上記以外	—	0				—	—
	特定有害産廃排出事業所		40	10	3			2	0	
	PCB機器等保管事業所		84	62	21				—	—
	その他特管産廃排出事業所		—	0					—	—
産業廃棄物排出事業所				—	30	6		4	—	—
(産業廃棄物管理票交付等状況報告書届出事業者数)				—	411	—	—	—	—	—
産 業 廃 棄 物 処 理 施 設	処 分 業 者	県外産廃 受入施設	許可対象	中間処理	3	7				
				最終処分	0	0				
			許可対象外	中間処理	20	44	2			
		その他の 施設	許可対象	中間処理	24	36	7			
				最終処分	0	0				
			許可対象外	中間処理	18	15	2			
	事業者及び公共	許可対象	中間処理	0	0					
			最終処分	4	6					
		許可対象外	中間処理	6	6					
	再生利用業者施設(再生活用)				5	5				—
産業廃棄物収集運搬業者	積替・保管施設		6	7	1				—	—
	上記以外		269	6	1	1			—	—
再生利用業者(再生輸送)				1	1				—	—
浄化槽(※仙北市及び美郷町設置分を除く)				9,054	23				—	—
浄化槽保守点検業者				19	7	1			—	—
不法投棄監視(※環境監視員分を除く)				—	10				—	—
監視関係合計				9,590	711	45	1	4	2	0
自動車リサイクル法関係業務										
引取業者				31	5				—	—
フロン類回収業者				15	5				—	—
解体業者				4	4	1			—	—
破砕業者									—	—
建設リサイクル法関係業務(保健所対応分に限る)					監視件数	助言	命令	その他		
再資源化等の実施に関する助言及び命令(第19条)				—					—	—
再資源化の方法の変更等に関する命令(第20条)				—		—			—	—

(6) 産業廃棄物処理施設等の設置状況

令和2年度

施設	分類	産業廃棄物処理業者設置		産業廃棄物排出事業者・公共設置	
		許可対象施設	許可対象外施設	許可対象施設	許可対象外施設
最終処分場		0	—	4	—
中間処理施設		29	36	0	6
	廃プラスチック類の破碎施設	2	7	0	0
	木くずの破碎施設	4	2	0	0
	がれき類の破碎施設	22	0	0	0
	木くず等の焼却施設	1	0	0	4
	廃プラスチック類の熔融施設	—	7	—	0
	がれき類の熔融施設	—	1	—	0
	金属くずの圧縮施設	—	5	—	0
	廃プラスチック類の圧縮固化施設	—	2	—	0
	紙くずの圧縮梱包施設	—	1	—	0
	金属くずの切断	—	1	—	0
	堆肥化施設	—	2	—	1
	汚泥の造粒固化施設	—	1	—	0
	汚泥の炭化施設	—	0	—	1
	汚泥の混練施設	—	1	—	0
	廃プラスチック類の剥離施設	—	1	—	0
	ばいじんの固形化施設	—	1	—	0
	金属くず等の選別施設	—	1	—	0
	その他の破碎施設	—	3	—	0
	計	29	36	4	6
産業廃棄物再生利用施設		5			
積替・保管施設(産廃収集運搬業)		6			

(7) 産業廃棄物処理業等の許可数

令和2年度

産業廃棄物処理業		特別管理産業廃棄物処理業		廃棄物再生事業者	廃棄物再生利用業者
収集運搬	処分	収集運搬	処分		
279	26	51	0	2	1

(8) 廃棄物関係許認可等の件数

令和2年度

①産業廃棄物処理業	許可 業者数	許可			届出		失効
		新規	更新	変更	変更	廃止	
産業廃棄物収集運搬(積替保管あり)	5				6		
産業廃棄物収集運搬(積替保管なし)	274	7	42	2	226		2
産業廃棄物処分業(中間処理)	26		8		8		
産業廃棄物処分業(最終処分)							
産業廃棄物処分業(中間処理・最終処分)							
特別管理産業廃棄物収集運搬業(積替保管あり)	1						
特別管理産業廃棄物収集運搬業(積替保管なし)	50	3	5	1	77		
特別管理産業廃棄物処分業(中間処理)							
特別管理産業廃棄物処分業(最終処分)							
特別管理産業廃棄物処分業(中間処理・最終処分)							

令和2年度

②廃棄物処理施設	許可 施設数	許可			届出		埋立 終了	
		新規	更新	変更	軽微	廃止		
許可 対象 施設	産業廃棄物処理施設(最終処分)	4		—		1	—	
	産業廃棄物処理施設(焼却)	1		—				—
	産業廃棄物処理施設(その他)	31		—		7	3	—
	産業廃棄物処理施設の譲り受け又は借り受け	—		—		—	—	—
	産業廃棄物処理施設の合併又は分割	—		—		—	—	—
	一般廃棄物処理施設(最終処分)			—			—	—
	一般廃棄物処理施設(焼却)			—				—
	一般廃棄物処理施設(その他)	7		—				—
	一般廃棄物処理施設の譲り受け又は借り受け	—		—		—	—	—
	一般廃棄物処理施設の合併又は分割	—		—		—	—	—
公共 設置	一般廃棄物処理施設(最終処分)	14	—	—	1		—	
	一般廃棄物処理施設(焼却施設)	2	—	—				—
	一般廃棄物処理施設(し尿処理)	2	—	—				—
	一般廃棄物処理施設(その他)	4	—	—				—

令和2年度

③自動車リサイクル法	許可・登録 業者数	登録・許可			届出		失効
		新規	更新	変更	変更	廃止	
使用済み自動車引取業	33	2	2		3		
フロン類回収業	15		1		1		
使用済み自動車解体業	4						
使用済み自動車破砕業(破砕前処理)							
使用済み自動車破砕業(破砕処理)							
使用済み自動車破砕業(破砕前処理及び破砕処理)							

令和2年度

④その他	許可・登録 業者数	登録・許可			届出		失効
		新規	更新	変更	変更	廃止	
廃棄物再生事業者の登録	2		—				—
浄化槽保守点検業者登録	19	1			6	1	
再生利用指定業(再生活用)	1		—				—
再生利用指定業(再生輸送)	1		—				—

令和2年度

⑤環境保全センターの使用	許可	
	320	記載内容変更 67

2. 水道及び特定建築物関係

(1) 水道普及率

令和元年度

市町名	行政区域内総人口	上水道		簡易水道		専用水道		小計		普及率(%)	小規模水道		合計		普及率(%)
		施設数	給水人口	施設数	給水人口	施設数	給水人口	施設数	給水人口		施設数	給水人口	施設数	給水人口	
大仙市	77,080	1	32,108	30	25,113	11	818	49	59,020	76.6	4	277	67	59,934	77.8
				7	981						14	637			
仙北市	24,956	1	16,367			9	302	11	16,737	67.1	2	51	14	16,813	67.4
				1	68						1	25			
美郷町	18,792	1	11,073			6	290	8	11,678	62.1			8	11,678	62.1
				1	315										
計	120,828	3	59,548	30	25,113	26	1,410	68	87,435	72.4	6	328	89	88,425	73.2
				9	1,364						15	662			
30年度	122,992	3	60,129	30	25,293	25	1,415	67	88,208	71.7	6	336	94	89,400	72.7
				9	1,371						21	856			
29年度	125,123	3	60,321	33	26,306	27	1,444	72	89,576	71.6	3	118	97	90,602	72.4
				9	1,505						22	908			
28年度	127,137	3	60,459	37	26,594	26	1,501	75	90,073	70.8	3	118	100	91,110	71.7
				9	1,519						22	919			
27年度	128,719	3	44,662	57	44,283	27	1,514	96	92,011	71.5	3	124	121	93,076	72.3
				9	1,552						22	941			

(注) 1, 簡易水道、小規模水道の下段が非公営施設を表す。

資料: 令和元年度秋田県水道施設現況調査

(2)水道施設及び監視指導状況

令和2年度

施設区分	市町名	施設数	監視件数	指示件数	主な指示内容
上水道	大仙市	1	—	—	
	仙北市	1	—	—	
	美郷町	1	—	—	
簡易水道	大仙市	37	8	0	
	仙北市	1	1	0	
	美郷町	1	1	0	
専用水道	大仙市	11	—	—	
	仙北市	9	—	—	
	美郷町	6	—	—	
小規模水道	大仙市	18	—	—	
	仙北市	3	—	—	
	美郷町	0	—	—	
計		89	10	0	
令和元年度		94	7	0	
30年度		100	14	10	
29年度		100	14	0	
28年度		100	22	1	

*平成20年4月1日 大仙市権限移譲(専用水道、簡易専用水道)

*平成21年4月1日 大仙市権限移譲(小規模水道)

*平成23年4月1日 仙北市及び美郷町権限移譲(専用水道、小規模水道、簡易専用水道)

(3)建築物衛生環境

ビル管理業登録事業

令和2年度

業種区分	登録業者数
清掃業	1
飲料水貯水槽清掃業	6
空気環境測定業	0
ねずみ昆虫等防除業	1
排水管清掃業	2
建築物総合管理業	1
計	11
令和元年度新規及び再登録件数	1

3. 公害関係

(1) 大気関係届出状況等

① 施設数及び行政検査

令和2年度

区分	施設名	施設数				行政検査実績	
		市町名			計	分析検査数	現地確認数
		大 仙 市	仙 北 市	美 郷 町			
大気汚染防止対象	ボイラー	138 (60)	61 (23)	20 (8)	219 (91)	0 (0)	21 (11)
	乾燥炉	5 (4)	0 (0)	2 (1)	7 (5)		4 (3)
	廃棄物焼却炉	6 (2)	3 (1)	2 (1)	11 (4)		11 (4)
	ガスタービン	2 (2)	1 (1)	0 (0)	3 (3)		1 1
	ディーゼル機関	11 (7)	12 (9)	1 (1)	24 (17)		
	計	162 (75)	77 (34)	25 (11)	264 (120)	0 (0)	37 (19)
県条例対象	ボイラー	162 (76)	65 (29)	32 (11)	259 (116)		8 (7)
	廃棄物焼却炉	1 (1)	0 (0)	0 (0)	1 (1)		1 (1)
	計	163 (77)	65 (29)	32 (11)	260 (117)	0 (0)	9 (8)
総計		325 (152)	142 (63)	57 (22)	524 (237)	0 (0)	46 (27)

*()内は事業場数を表す。

② 届出件数

令和2年度

	設置・構造変更届出	使用届出	氏名等変更届出	承継届出	廃止届出
大気汚染防止法	4	0	5	3	6
県条例(指定ばい煙発生施設等)	3	0	6	4	3

(2)水質関係届出状況等

①施設数及び行政検査

令和2年度

区分	施設番号	業種	施設数				行政検査実績			
			市町名			計	分析検査数	不適合数	不適合率(%)	現地確認数
			大仙市	仙北市	美郷町					
水質汚濁防止法対象	1の2	畜産農業	63	13	20	96	4	0	0	4
	2,3,4,5,8,9 10,16,17	食品製造業	63	36	18	117				1
	23の2	印刷業	4			4				
	52	皮革製造業	1			1				
	53	ガラス製品製造業	2	1	3	6	6	1	17	8
	54,55	生コン・セメント製品製造業	18	4		22	2	0	0	2
	59,60	砂利採取・砕石業	30	16		46				3
	63,65,66	金属製品製造業	12		2	14	5	0	0	10
	66の3	旅館業	58	125	13	196	6	1	17	27
	66の4,66の5 66の6	給食・弁当製造・飲食業	13	5	3	21	1	0	0	1
	67	洗たく業	41	5	4	50				
	68	写真現像業	4	3	2	9				
	68の2	病院	2			2	1	0	0	3
	69	と畜・死亡獣畜解体施設	1			1				
	70の2	自動車分解整備事業		1		1				
	71	自動式車両洗浄施設	41	9	6	56				
	71の2	試験検査施設	8	1		9				2
	71の3	一般廃棄物処理施設	1	1		2				
	71の5,71の6	トリクロロエチレン等洗浄施設	4		1	5	5	1	20	6
	72	し尿処理施設	31	14	7	52	9	3	33	11
73	下水道終末処理施設	5	1		6	3	0	0	3	
74	共同処理施設	2			2	2	0	0	2	
	小計		404	235	79	716	44	6	14	83
県条例対象	1	畜産農業	13	4	3	20				
	2	ガソリンスタンド 自動車分解整備業	141	46	29	216				4
	3	病院	3	2		5				
	小計		157	52	32	241	0	0	0	4
総計		561	287	111	957	44	6	14	87	

②届出件数

令和2年度

	設置・構造変更届出	使用開始届出	氏名等変更届出	承継届出	廃止届出
水質汚濁防止法	9	0	14	3	12

(3)ダイオキシン関係届出状況等

令和2年度

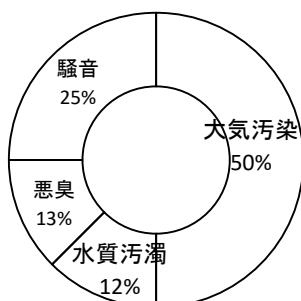
		設置基数	届出件数			行政検査		
			新設設置	変更	廃止	分析検査	基準超過事業所	現地確認
廃 棄 物 焼 焼 炉	4t/h以上	0	0	0	0	0	0	0
	2t/h以上～ 4t/h未満	2	0	0	0	0	0	2
	200kg/h以上 ～2t/h未満	10	0	0	0	0	0	1
	100kg/h以上～ 200kg/h未満	1	0	0	0	0	0	0
	50kg/h以上～ 100kg/h未満	0	0	0	0	0	0	0
	50kg/h未満	—	—	—	—	—	—	0

(4) 公害苦情及び相談件数

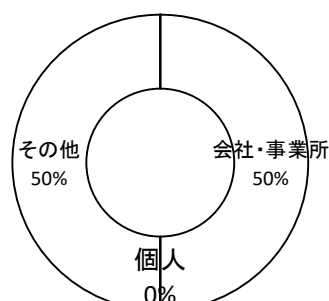
公害苦情件数の推移

種 類 \ 年 度	令和2年度	令和元年度	平成30年度
大 気 汚 染	4	3	5
水 質 汚 濁	1	3	2
騒 音	2	1	0
振 動	0	0	0
悪 臭	1	2	5
小 計	8	9	12
そ の 他	0	0	1
計	8	9	13

種別苦情比較(2年度)



発生源別苦情比較(2年度)



(5) 水浴場の水質検査

田沢湖水浴場において、水質検査を実施したところ、令和2年度の判定は水質AAであった。

水浴場名	調査月日	分析(調査)結果			
		ふん便性 大腸菌群数	COD (平均値)	透明度	油膜
田 沢 湖	5月12日	<2	0.6	全透	なし

(6) 環境調査等の実施状況

	令和2年度						計
	大気	水質	地下水	土壌	廃棄物	その他	
日 数	1		3				4
地点数	1		10				11

(7) 大気常時監視調査

測定項目: 浮遊粒子状物質、一酸化窒素、二酸化窒素、窒素酸化物、オキシダント、風向、風速

測定器設置場所: 大仙保健所2階

4. 温泉関係

(1) 温泉利用状況

令和2年度

市町名	温泉地数	利用源泉数	未利用源泉数	宿泊施設数	公衆浴場数	代表的温泉地名
大仙市	19	23	15	19	18	姫神、仙北、川口
仙北市	27	41	17	68	36	田沢湖高原、玉川
美郷町	3	7	4	2	3	仏沢
計	49	71	36	89	57	

(2) 温泉関係申請等の状況

令和2年度

	掘削許可申請	動力装置設置許可申請	利用許可申請	ガス濃度確認又採取許可申請	各承継承認申請	各廃止又は休止届出	各変更届出	その他(掲示内容届出等)	計
件数	0	0	9	0	0	12	7	18	46

5. 食品衛生関係

(1) 許可営業施設数

令和3年3月31日現在

業種		市町村	大仙市	仙北市	美郷町	合計
飲食店 営業	一般食堂・レストラン等		480	239	56	775
	仕出し屋・弁当屋		103	43	23	169
	旅館		29	80	4	113
	移動販売車		6	1		7
	自動販売機		3	1	2	6
	露天営業		31	13	6	50
	臨時営業					0
	農家民宿		2	12	1	15
	その他		84	38	13	135
小計		738	427	105	1,270	
菓子 製造業	一般		86	51	24	161
	移動販売車		1		2	3
	露天営業		5	1	1	7
	臨時営業					0
小計		92	52	27	171	
乳処理業						0
特別牛乳さく取処理業						0
乳製品製造業						0
集乳業						0
魚介類 販売業	一般		110	42	26	178
	移動販売車		11	2	2	15
	小計		121	44	28	193
魚介類せり売営業						0
魚肉ねり製品製造業						0
食品の冷凍又は冷蔵業			7	7	2	16
かん詰又はびん詰食品製造業			10	8	3	21
喫茶店 営業	一般		19	12	6	37
	移動販売車		2	2		4
	自動販売機		74	26	12	112
	露天営業		7	1		8
	臨時営業					0
小計		102	41	18	161	
あん類製造業				1		1
アイスクリーム類製造業			3	4	2	9
乳類 販売業	一般		149	49	31	229
	移動販売車		7	2		9
	自動販売機		27	20	5	52
	小計		183	71	36	290
食肉処理業			10	5	2	17
食肉 販売業	一般		134	55	30	219
	移動販売車		10	2	1	13
	自動販売機					0
	小計		144	57	31	232
食肉製品製造業			2	1	2	5
乳酸菌飲料製造業						0
食用油脂製造業			3			3
マーガリン・ショートニング製造業						0
みそ製造業			16	5	2	23
醤油製造業			3	1	1	5
ソース類製造業			6	1		7
酒類製造業			9	2	3	14
豆腐製造業			8	2	2	12
納豆製造業			1	1	1	3
めん類製造業			7	8	3	18
そうざい製造業			43	18	12	73
添加物製造業			1			1
食品の放射線照射業						0
清涼飲料水製造業			7		1	8
氷雪 製造業	一般					0
	自動販売機			1		1
	小計		0	1	0	1
氷雪販売業			1			1
合計			1,517	757	281	2,555
令和元年度			1,542	775	271	2,588

(2) 営業許可申請書の処理状況

令和2年4月1日～令和3年3月31日

業種	項目	申請書受理件数			許可件数		不許可件数		許可保留件数		廃業 施設数	
		新規	継続	合計	新規	継続	新規	継続	新規	継続		
飲食店 営業	一般食堂・レストラン等	55	115	170	55	115					71	
	仕出し屋・弁当屋	8	17	25	8	17					9	
	旅館	11	18	29	11	18					15	
	移動販売車	2	1	3	2	1					3	
	自動販売機		2	2		2						
	露天営業	2	3	5	2	3					15	
	臨時営業	17		17	17						17	
	農家民宿 その他	1 10	7 13	8 23	1 10	7 13					13	
小計	106	176	282	106	176					143		
菓子 製造業	一般	7	20	27	7	20					15	
	移動販売車	2		2	2						1	
	露天営業			0								
	臨時営業	2		2	2						2	
小計	11	20	31	11	20					18		
乳処理業						0						
特別牛乳さく取処理業						0						
乳製品製造業						0					1	
集乳業						0						
魚介類 販売業	一般	15	30	45	15	30					8	
	移動販売車	2	1	0	2	1					2	
	小計	17	31	48	17	31					10	
魚介類せり売営業						0						
魚肉ねり製品製造業						0						
食品の冷凍又は冷蔵業				3	5	8	3	5				2
かん詰又はびん詰食品製造業					2	2		2				2
喫茶店 営業	一般	3	4	7	3	4					3	
	移動販売車	2		2	2							
	自動販売機	2	11	13	2	11					6	
	露天営業		1	1		1					2	
	臨時営業	2		2	2						2	
	小計	9	16	25	9	16					13	
あん類製造業					1	1		1				
アイスクリーム類製造業					2	2		2				
乳類 販売業	一般	12	37	49	12	37					8	
	移動販売車	1	1	2	1	1						
	自動販売機	2	8	10	2	8					8	
	小計	15	46	61	15	46					16	
食肉処理業				1	1	2	1	1				2
食肉 販売業	一般	23	28	51	23	28					15	
	移動販売車	1	1	2	1	1						
	自動販売機			0								
	小計	24	29	53	24	29					15	
食肉製品製造業					2	2		2				
乳酸菌飲料製造業						0						
食用油脂製造業						0						
マーガリン・ショートニング製造業						0						
みそ製造業					2	2		2				
醤油製造業						0						
ソース類製造業						0						
酒類製造業					2	2		2				
豆腐製造業					2	2		2				
納豆製造業					2	2		2				
めん類製造業					2	2		2				
そうざい製造業				8	11	19	8	11				5
添加物製造業				1	1	2		1		1		
食品の放射線照射業						0						
清涼飲料水製造業						0						
氷雪 製造業	一般			0								
	自動販売機			0								
	小計	0	0	0	0	0						
氷雪販売業					1	1		1				
合計		195	354	549	194	354			1		227	
令和元年度		876	305	1,181	877	305					927	

(3) 監視指導及び措置状況

令和2年4月1日～令和3年3月31日

業 種	項 目	監視指導 延 件 数	行 政 措 置 件 数			
			営業禁停止等	廃棄命令等	指示書	始末書・説諭
飲食店 営 業	一般食堂・レストラン等	242			1	1
	仕出し屋・弁当屋	86			1	
	旅館	39				
	移動販売車	2				
	自動販売機	4				
	露天営業					
	臨時営業	6				
	農家民宿	9				
	その他	55				
小 計	443			2	1	
菓 子 製 造 業	一般	53			3	3
	移動販売車	2				
	露天営業	1				
	臨時営業	3				
小 計	59			3	3	
乳処理業						
特別牛乳さく取処理業						
乳製品製造業						
集乳業						
魚介類 販 売 業	一般	102			1	
	移動販売車	4				
	小 計	106			1	
魚介類せり売営業						
魚肉ねり製品製造業						
食品の冷凍又は冷蔵業		12				
かん詰又はびん詰食品製造業		8				
喫茶店 営 業	一般	16				
	移動販売車	1				
	自動販売機	34				
	露天営業					
	臨時営業					
小 計	51					
あん類製造業		8				
アイスクリーム類製造業		6				
乳 類 販 売 業	一般	95				
	移動販売車	2				
	自動販売機	18				
	小 計	115				
食肉処理業		6				
食 肉 販 売 業	一般	124			1	
	移動販売車	2				
	自動販売機					
	小 計	126			1	
食肉製品製造業		2				
乳酸菌飲料製造業						
食用油脂製造業		1				
マーガリン・ショートニング製造業						
みそ製造業		10				
醤油製造業		5				
ソース類製造業		5				
酒類製造業		6				
豆腐製造業		8				
納豆製造業		4				
めん類製造業		10			1	
そうざい製造業		34				
添加物製造業						
食品の放射線照射業						
清涼飲料水製造業		7				
氷 雪 製 造 業	一般	1				
	自動販売機					
	小 計	1				
氷雪販売業		1				
合 計		1,034	0	0	8	4
令和元年度		1,532	1	0	5	1

(4) 不要許可施設及び監視指導状況

令和2年4月1日～令和3年3月31日

業種	項目	施設数	監視指導 延件数	行政措置件数			
				営業禁停止	改善命令等	指示書	始末書・説諭
給 食 施 設	学校	9	3				
	病院・診療所	9					
	事業所	1					
	その他	76					
	乳さく取業	29					
	食品製造業	180	28				
	野菜果実販売業	730	118				
	そうざい販売業	601	113				
	菓子(パンを含む) 販売業	832	132				
	食品販売業 (上記以外)	998	140	1		1	1
	添加物製造業 (規格なし)		3				
	添加物販売業	552	68				
	器具容器包装おもちゃの 製造又は販売業	408	69				
	計	4,425	674	1	0	1	1
	令和元年度	4,467	862	0	0	0	0

(5) 食品等の検査状況

① 食品収去検査

令和2年4月1日～令和3年3月31日

検査項目 食 品	細菌学			理化学			備 考
	検査件数	違反件数	不良件数	検査件数	違反件数	不良件数	
菓子類	18		1	4			一般細菌数
乳及び乳製品							
食 肉							
食肉製品							
鯨肉製品							
魚介類	8						
魚介類加工品	4			6			
冷凍食品							
清涼飲料水	2			4			
豆腐及びその加工品	8						
めん類	12		1	4			一般細菌数
そうざい及びその半製品	36						
弁当類	4						
調理パン							
果実・野菜類							
果実・野菜類加工品							
調味料				9			
漬 物	16			20			
も ち							
食品添加物及びその製剤							
器具・容器包装							
その他の食品	9			5			
合 計	117	0	2	52	0	0	
令和元年度	142	0	2	68	0	0	

※不良件数とは、県が定める指導基準に適合していないものをいう

②現場検査

令和2年4月1日～令和3年3月31日

食品名	検査件数	違反件数
菓子類	271	2
乳及び乳製品	108	1
食肉	151	
食肉製品	71	
鯨肉製品	5	
魚介類	163	
魚介類加工品	104	
冷凍食品	31	
清涼飲料水	108	
豆腐及びその加工品	64	1
めん類	80	
そうざい及びその半製品	169	

食品名	検査件数	違反件数
弁当類	112	
調理パン	36	
野菜・果実類	236	
野菜・果実加工品	133	1
調味料	55	
漬物	201	1
もち	14	
食品添加物及びその製剤	14	
器具・容器包装	8	
その他の食品	171	
合計	2,305	6
令和元年度	6,000	0

(6)違反食品等の発見・届出状況

令和2年4月1日～令和3年3月31日

区分	食品等	食品														計	元年度							
		菓子類	乳及び乳製品	食肉製品	魚介類及びその加工品	冷凍食品	清涼飲料水	調味料類	豆腐及びその加工品	めん類	そうざい類	漬物	鯨肉製品	弁当類	調理パン			果実・野菜及びその加工品	食肉	氷菓	その他の食品	食品添加物	器具及び容器包装	おもちゃ
食員による衛生監視	県内産		1					1															2	
	県外産																							
	小計		1					1															2	
県内からの届出	県内産																							
	県外産																							
	小計																							
県外からの届出	県内産	1																					1	
	小計	1																					1	
合計	県内産	1	1					1															3	
	県外産																							
	小計	1	1					1															3	
違反理由	6条	1																					1	
	10条																							
	11条	成分規格																						
		製造基準																						
		保存基準		1					1															2
		添加物使用基準																						
	その他																							
	19条																							
20条																								
その他																								
行政処分内容	製品の廃棄命令件数																							
	その他必要な措置件数																							
行政処分以外	告発件数																							
	始末書等徴収口頭説諭件数	1	1					1															3	
	その他の措置件数																							

(7) 衛生教育実施状況

区分 年度	営業者対象		消費者対象		その他		計	
	研修会等の回数	出席者延人員	研修会等の回数	出席者延人員	研修会等の回数	出席者延人員	研修会等の回数	出席者延人員
R2年度	31	1,106	13	332	4	71	48	1,509
元年度	26	1,123	16	464	5	177	47	1,764

(8) 食品衛生責任者の設置届出状況

区分 年度	届出者数		
	講習会修了者	調理師他	計
R2年度	281	87	368
元年度	226	64	290
これまでの累計	—	—	7,565

(9) ふぐ営業の届出状況

区分 年度	調理	処理	販売	計
R2年度	4	1		5
元年度			1	1
届出施設数	33	5	16	54

(10) 製菓衛生師の登録状況

区分 年度	登録者数			計
	県内で製菓衛生師試験に合格した者	県外で製菓衛生師試験に合格した者	削除申請	
R2年度	2	2		4
元年度		2		2
これまでの累計	187	38		225

(11) 自主管理活動の指導状況

① 食品衛生推進員による巡回指導

	推進員数	巡回指導状況	
		延べ人員	延施設数
大曲食品衛生協会	56	193	1,432
角館食品衛生協会	31	87	559
R2年度計	87	280	1,991
元年度計	89	368	2,677

② 食品等の自主的衛生検査実施状況

	実施件数
大曲食品衛生協会	410
角館食品衛生協会	254
R2年度計	664
元年度計	753

③ 業態者検便実施状況

	実施件数
大曲食品衛生協会	4,527
角館食品衛生協会	3,033
R2年度計	7,560
元年度計	8,011

④ 食品衛生責任者講習会受講者数

	養成講習会	研修会
大曲食品衛生協会	159	370
角館食品衛生協会	54	184
R2年度計	213	554
元年度計	150	207

(12) 食中毒の発生状況(過去5年)

区分 年度	発生 年月日	発生場所	摂食者数	患者数	原因食品	病因物質	原因施設	摂食場所
28	なし	—	—	—	—	—	—	—
29	H29. 9. 19	大仙市	25	17	弁当	カンピロバクター・ ジェジュニ	飲食店 (仕出し)	その他
30	なし	—	—	—	—	—	—	—
元	R1. 5. 3	仙北市	2	2	スイセン	植物性自然毒 (スイセン)	家庭	家庭
	R1. 10. 30	仙北市	2	1	サンマ酢 味噌和え	アニサキス	家庭	家庭
	R1. 11. 5	大仙市	147	1	寿司	アニサキス	飲食店 (一般)	飲食店 (一般)
R2	R2. 10. 4	仙北市	6	6	味噌汁、そう めんのつけ汁	植物性自然毒 (クサウバニク)	販売店	家庭

6. 狂犬病予防・動物保護管理関係

(1) 狂犬病予防業務実施状況

令和2年度

事項 市町	登 録 状 況									
	登録原簿 総 数	登録申請 頭 数	鑑 札 再交 付 数	犬の死亡 届出件数	犬 の 所 在 地 等 変 更 届					
					県外から 転 入	県外へ 転 出	県 内 の 市 町 村 から転入	県 内 の 市 町 村 への転出	市町村内 で 移 動	所有者 の 変 更
大仙市	3,011	185	6	336	10	6	26	11	4	0
仙北市	1,341	84	1	102	2	5	6	6	3	4
美郷町	685	46	3	50	5	0	5	8	0	0
計	5,037	315	10	488	17	11	37	25	7	4
元年度計	5,190	328	9	544	20	8	25	21	10	16

事項 市町	狂犬病予防注射実施状況			
	集合注射 頭 数	個別注射 頭 数	小 計	注射済 票の再 交付数
大仙市	469	1,800	2,269	0
仙北市	407	510	917	0
美郷町	362	167	529	0
計	1,238	2,477	3,715	0
元年度計	2,172	1,808	3,980	0

(2)犬の危害防止業務等の実施状況

区 分		年 度		令和2年度	令和元年度	H30年度
犬の危害防止業務等	抑留頭数	捕 獲		1	14	16
		引取り申請	生後91日以上	5	4	4
			生後91日未満			
			計	5	4	4
	処分頭数	飼い主返還		1	9	8
		動物管理センター移送		5	7	12
		殺処分				
		その他			2	1
		計		6	18	21
	犬に関する被害・苦情等の届出	苦情等の届出件数		14	30	29
一般苦情		野犬、放し飼い犬		7	19	12
		けい留の方法				
		鳴き声等		1	5	1
		その他		2	1	17
		計		10	25	30
衛生上の苦情		脱 糞		0	1	1
		悪 臭				
		脱 毛				
		その他				
		計		0	1	1
被害状況		咬傷を受けた人数		4	5	
		咬傷以外の被害を受けた人数				
		家畜等の被害				
		農地・庭園荒らし				
	その他				1	
	計		4	5	1	
合 計			14	31	32	
行 措 置 政 等	措置命令件数		0	0	0	
	告発件数		0	0	0	

(3) 犬取締車運行状況

保健所	年度		令和2年度	令和元年度	H30年度
	区分				
大 仙	稼働日数		41.0	59.0	52.0
横 手	稼働日数		2.0	4.5	13.5
湯 沢	稼働日数		5.0	5.0	7.0
計	稼働日数		48.0	68.5	72.5

(4) 猫の引取り状況

事項			年度		令和2年度	令和元年度	H30年度
猫引取申請	申請件数			193	107	49	
	内訳 (匹数)	成猫	お す	80	24	22	
			め す	92	70	23	
			小 計	172	94	45	
	仔猫	生後91日未満	75	45	9		
	引取り数計			247	139	54	
拾得等による収容	収容依頼件数			87	57	42	
	内訳 (匹数)	生後91日以上		45	9	5	
		生後91日未満		166	118	99	
		(負傷猫(上記外数))		(4)	(7)	(8)	
		収容数計		211	127	104	
処分状況	動物管理センター移送			450	261	160	
	そ の 他			8	5	6	
	処分数計			458	266	166	

・負傷猫は参考値。動物愛護センターからの協力依頼により出動し、同センターが収容。

7. 化製場等関係

(1) 死亡獣畜取扱場等利用状況

令和2年4月1日～令和3年3月31日

区分 市町	死亡獣畜取扱場等					死亡獣畜取扱場等の利用状況					
	死亡獣畜 取 扱 場			化 製 場	計	牛	馬	豚	めん 羊 ・ 山 羊	そ の 他	計
	埋 却	貯 蔵	解 体								
大仙市	4	4	1	1	10	338		676	1		1,015
仙北市	4				4						0
美郷町	3				3						0
合 計	11	4	1	1	17	338	0	676	1	0	1,015
元年度	11	4	1	1	17	425	3	1,397	0	0	1,825

(2)死亡獣畜取扱場等設置状況

令和3年3月31日現在

区分	名 称	設 置 者	所 在 地	許可年月日
埋 却 場	大仙市南外死亡獣畜取扱場	大仙市長	大仙市南外字赤平六郎沢107番1	H9.10.30
	大仙市中仙長野死亡獣畜 取扱場		大仙市長野字水上野23番9	S55.12.18
	農林水産技術センター畜産試験 場 死亡獣畜埋却場	農林水産技術セン ター畜産試験場長	大仙市神宮寺字湯ノ岱1	S47.10.07
	美郷町六郷死亡獣畜取扱場	美郷町長	美郷町六郷東根字湯尻滝川 1-411, 1-419, 1-420	S50.09.24
	美郷町千畑死亡獣畜取扱場		美郷町浪花北蟹沢134番地2	S47.10.28
	美郷町仙南死亡獣畜取扱場		美郷町金沢西根字南千間谷地 41番地の内	S52.09.20
	JA全農あきたSPF豚センター へい獣処理場	全国農業協同 組合連合会	大仙市協和下淀川字笹ヶ沢山5	H14.05.29
	中川原死亡獣畜埋却場	仙北市長	仙北市角館町広久内字下中川原 214-2	S52.10.08
	岡本死亡獣畜埋却場		仙北市田沢湖岡崎字岡本101-1	S54.12.05
	四十程死亡獣畜埋却場		仙北市田沢湖生保内字四十程 305-1	M25.11.12
大覚野死亡獣畜埋却場	仙北市西木町上楡内字坂本389		S57.08.25	
解 体	南部地域家畜検査 冷蔵保管施設	秋田県知事	大仙市神宮寺字海草沼谷地13-3	H15.03.31
貯 蔵 施 設	株式会社 大曲油脂 本社工場	株式会社 大曲油脂	大仙市花館大戸下河原3-18	H20.03.10
	大曲仙北広域死亡獣畜 保冷センター	大曲仙北広域 市町村圏組合	大仙市西根字仁応台70-4	S59.03.22
	秋田SPF豚センター死亡獣畜貯 蔵施設	全農畜産サービス(株)	大仙市協和下淀川字笹ヶ沢山5	H24.11.19
	秋田大仙SPF豚センター死亡獣畜 貯蔵施設		大仙市南外字大畑深山43	H30.05.25
化 製 場	有限会社 鈴木太鼓店	有限会社 鈴木太鼓店	大仙市堀見内字中田茂木9	S58.07.11