

令和2年

業 務 概 要

(令和元年度)

秋田県仙北地域振興局福祉環境部
(大仙保健所)

〒014-0062 秋田県大仙市大曲上栄町13-62

TEL 0187-63-3403

FAX 0187-62-5288

目 次

仙北地域振興局福祉環境部の概要

1. 管内略図	1
2. 仙北地域振興局福祉環境部の沿革	2
3. 管内主要指標	4
4. 職員及び組織図	5
5. 業務分担	6
6. 各種相談事業	7
7. 令和2年度の主な事業内容	8
8. 附属機関委員名簿	
(1) 保健医療福祉協議会	16
・地域医療推進部会	16
・救急・災害医療検討部会	17
・献血推進部会	17
(2) 大仙・仙北地域医療構想策定調整会議	18
(3) 感染症診査協議会（結核部会）	18
(4) 感染症診査協議会（感染症部会）	18
(5) 県南圏域 精神障害者地域移行・地域定着推進協議会	19

【企画福祉課】

〔調整・障害者班〕

1. 人口動態統計	
(1) 年次別人口動態総覧（全国・県・管内）	21
(2) 管内市町別人口動態総覧	22
(3) 管内市町別人口動態率	22
(4) 管内市町別主要死因調べ	23
(5) 管内3大死因年次推移	24
2. 保健所実習指導状況	24
3. 老人の日記念百歳高齢者に対する祝状及び記念品の伝達状況	25
4. 子ども・子育て支援推進仙北地区協議会事業実施状況	25
5. 手話通訳員活動状況（意思疎通支援事業）	26
6. 秋田県心身障害者扶養共済制度加入状況	26
7. 精神保健福祉関係	
(1) 病類別精神障害者把握数	27
(2) 受療形態別精神障害者把握数	27
(3) 病類別医療保護入院状況	27
(4) 病類別自立支援医療による通院状況	27
(5) 病類別受療形態別精神障害者把握数	28
(6) 市町別受療形態別精神障害者把握数	28
(7) 市町別精神障害者保健福祉手帳所持者数	28
(8) 社会とのつながり支援（職親）事業	29
(9) 精神保健普及啓発・健康教育実施状況	29
(10) 県南圏域 精神障害者地域移行・地域定着推進協議会	29
(11) 精神保健福祉相談・訪問指導	30

【健康・予防課】

〔健康・予防班〕

1. 特定不妊治療費助成事業申請状況	31
2. こころの健康づくり・自殺予防	31
3. 歯科保健	
(1) 歯科保健普及啓発事業	31
(2) 市町別フッ化物洗口推進事業	32
(3) 地域歯科保健課題解決推進事業	32
(4) 健口づくり連携推進研修会	32
4. 栄養改善	
(1) 事業別指導状況	33
(2) 給食施設	34
(3) 栄養報告の提出、巡回指導状況	35
(4) 管内市町栄養士設置状況	36
(5) 管内の食生活改善推進組織	36
(6) 調理師、栄養士免許申請件数	37
(7) 調理師、管理栄養士試験関係	37
(8) 健康増進法及び食品表示法に基づく食品表示関係の指導・相談	37
5. 結核予防	
(1) 結核患者の状況	38
(2) 健診・予防接種実施状況	40
(3) 結核予防関連組織	41
6. 感染症予防	
(1) 感染症発生届出状況	42
(2) 集団発生に対する指導状況	42
(3) 地域振興局調整費事業「高齢者・障害者福祉施設等における感染症対策強化事業」 ..	42
(4) エイズ相談及び検査実施状況	42
(5) エイズ対策事業	43
(6) 肝炎検査実施状況	43
(7) 肝炎対策	43
7. 献血の状況	43
8. 特定医療費（指定難病）関係	
(1) 特定医療費（指定難病）医療受給者数	44
(2) 小児慢性特定疾病医療受給者数	46
(3) 難病医療相談事業	47
(4) 難病患者訪問相談事業	47
9. 原爆被爆者対策	47
10. 医務の状況	
(1) 市町別医療施設数及び病床数	48
(2) 市町別医療従事者数	48
(3) 医療監視状況	49
(4) 医療技術者免許申請件数	49
11. 薬務の状況	
(1) 薬務関係許可及び登録業者等数	50
(2) 薬事・毒物劇物監視指導状況及び麻薬検査状況	51

【環境指導課】

[環境・食品衛生班]

1. 廃棄物関係	
(1) 一般廃棄物処理施設	53
(2) 一般廃棄物処理状況	54
(3) 浄化槽	56
(4) 市町別浄化槽保守点検業者数	56
(5) 監視指導状況	57
(6) 産業廃棄物処理施設等の設置状況	58
(7) 産業廃棄物処理業等の許可数	58
(8) 廃棄物関係許認可等の件数	59
2. 水道及び特定建築物関係	
(1) 水道普及率	60
(2) 水道施設及び監視指導状況	61
(3) 建築物衛生環境	61
3. 公害関係	
(1) 大気関係届出状況等	62
(2) 水質関係届出状況等	63
(3) ダイオキシン関係届出状況等	64
(4) 公害苦情及び相談件数	65
(5) 水浴場の水質検査	65
(6) 環境調査等の実施状況	65
(7) 大気常時監視調査	65
4. 温泉関係	
(1) 温泉利用状況	66
(2) 温泉関係申請等の状況	66
5. 墓地、火葬場及び納骨堂	66
6. 食品衛生関係	
(1) 許可営業施設数	67
(2) 営業許可申請書の処理状況	68
(3) 監視指導及び措置状況	69
(4) 不要許可施設及び監視指導状況	70
(5) 食品等の検査状況	71
(6) 違反食品等の発見・届出状況	73
(7) 衛生教育実施状況	74
(8) 食品衛生責任者の設置届出状況	74
(9) ふぐ営業の届出状況	74
(10) 製菓衛生師の登録状況	74
(11) 自主管理活動の指導状況	75
(12) 食中毒の発生状況	75
7. 狂犬病予防・動物保護管理関係	
(1) 狂犬病予防業務実施状況	76
(2) 犬の危害防止業務等の実施状況	77
(3) 犬取締車運行状況	78
(4) 猫の引取り状況	78
8. 化製場等関係	
(1) 死亡獣畜取扱場等利用状況	79
(2) 死亡獣畜取扱場等設置状況	80

◎ 資料

(1) 高齢者人口の状況	81
(2) 65歳以上人口の推移	81
(3) 養護老人ホームの入所状況	82
(4) 介護保険施設の入所状況	83
(5) 身体障害者手帳所持者の状況	84
(6) 知的障害児・者の状況	85

◎ 施設等一覧	87
---------------	----

仙北地域振興局 福祉環境部の概要

1. 管内略図



2. 仙北地域振興局福祉環境部の沿革

仙北福祉事務所		大曲保健所		角館保健所	
				昭和	
				20. 4. 20	・銀行の敷地120坪、建物を2,500円で買収して、角館保健所が発足。(角館町岩瀬町42番48号)
		昭和		23. 7. 1	・大曲保健所設置に伴い、28町村の事務移管。
		23. 6. 10	・民家を買収して、大曲保健所が発足。(大曲町戸蒔字保谷19番)	25. 10. 9	・庁舎新築起工。(角館町横町33番)
		25. 9. 1	・大曲町長福原定吉氏から県に対し土地(581坪)が寄付された。		
		25. 10. 18	・庁舎新築起工。(大曲町飯田字寺町後73番)		
昭和		26. 1. 10	・総務課、衛生課の2課体制となる。	26. 5. 23	・庁舎竣工。(敷地645.10坪、建坪151.875坪)
26. 3. 29	・社会福祉事業法制定、公布(26.6.1施行、一部26.10.1)、都道府県及び市は福祉事務所を設置することになる。	26. 9. 28	・庁舎竣工。(木造ストレート、瓦葺2階建、延181.75坪)		
26. 10. 1	・県は経過措置として地方事務所に民生課を設置、福祉事務所の職務を担当させる。			28. 2. 22	・課制実施。
	・仙北地方事務所、民生課設置。	29. 9. 3	・課制廃止により総務係、予防係、保健係の3係体制となる。		
30. 9. 1	・地方事務所の民生課を福祉事務所に改編、仙北福祉事務所設置(県内8事務所)庶務係、民生係、児童福祉司、身体障害者福祉司の体制。			30. 7. 26	・課制廃止。
40. 4. 1	・庶務係、保護係、福祉係の3係体制となる。	35. 9. 1	・農山漁村型R3に分類された。	33. 4. 1	・係制実施。
43. 4. 1	・福祉係を係長、児童福祉司、身体障害者福祉司、老人福祉指導主事の体制に改編。	42. 5. 1	・総務予防課(総務係、予防係、保健係)、衛生課(衛生係)の2課4係体制となる。	42. 5. 1	・総務予防課(総務係、予防係、保健係)、衛生課(衛生係)の2課4係体制となる。
44. 4. 1	・精神薄弱者福祉司を置く。	44. 9. 24	・庁舎新築起工。(大曲市上栄町13番62号)		
		45. 3. 31	・同庁舎竣工。(鉄筋コンクリート2階、本館延建築面積684.7㎡。1階334.4㎡、付属建築物、倉庫、犬抑留室)		
		45. 4. 1	・次長制となる。		
		47. 4. 1	・健康管理課(総務係、指導係、管理係、保健係)、衛生指導課(公害係、試験係、衛生係)の2課7係体制となる。	47. 4. 1	・健康管理課(総務係、指導係、保健係)、衛生指導課(衛生係)の2課4係体制となる。
49. 4. 1	・民生課(総務係、3福祉司、老人福祉指導主事、青少年交通係)、保護課の2課制となる。	48. 4. 1	・衛生係が食品衛生係、環境衛生係となり2課8係体制となる。		
		50. 4. 1	・衛生指導課が環境指導課となる。	50. 4. 1	・衛生指導課が環境指導課となる。
		51. 4. 1	・公害係と環境衛生係が統合され環境公害係に、管理係が廃止され、2課6係体制となる。 ・農山漁村型R3から農山漁村型R4となる。	53. 9. 1	・庁舎新築起工。(角館町小勝田字間野54番5号)

仙北福祉事務所		大曲保健所		角館保健所	
54. 4. 1	・ 総務課(総務係、青少年交通係)、民生課、保護課の3課体制となる。			54. 4. 12	・ 同庁舎竣工。(鉄筋コンクリート2階、本館延建築面積660.36㎡、1階340.68㎡、倉庫113.0㎡)
57. 4. 1	・ 民生課(総務係、3福祉司、老人福祉指導主事)、保護課、県民生活課の3課体制となる。	大曲保健所(本所)		大曲保健所(角館支所)	
		60. 4. 1	・ 保健所再編成により、角館保健所を廃止し、大曲保健所角館支所とし、角館地区も大曲保健所管内に統合となる。 ・ 健康管理課が健康指導課となり、医薬統計係が新設されて2課7係体制となる。 ・ 農山漁村型R4から農山漁村型R3となる。	60. 4. 1	・ 保健所再編成により、大曲保健所角館支所となる。 ・ 課制を廃止し、指導係、保健係の2係体制となる。
		61. 4. 1	・ 試験検査業務集中化に伴い試験検査係が廃止され、2課6係体制となる。		
平成		平成 4. 4. 1	・ 医薬統計係が廃止、総務係が総務企画係となり、2課5係体制となる。	平成	
5. 4. 1	・ 老人福祉法及び身体障害者福祉法に係る措置事務が町村に委譲となり、総務企画課(総務担当、企画担当)、地域福祉課(生活保護担当、児童福祉司、精神薄弱者福祉司)、県民生活課の3課体制に改編される。	5. 4. 1	・ 係制から担当制となり、2課5担当体制となる。	5. 4. 1	・ 係制から担当制となり、2担当体制となる。
8. 4. 1	・ 県民生活課が地方部県民室に移行し、総務企画課、地域福祉課の2課体制となる。	6. 4. 1	・ 健康指導課が総務担当、企画担当、健康増進担当、疾病予防担当の4担当に改編される。	6. 4. 1	・ 健康増進担当、疾病予防担当の2担当に改編される。
大曲仙北健康福祉センター					
12. 4. 1	・ 仙北福祉事務所と大曲保健所を統合し、大曲仙北健康福祉センターを新設。(仙北福祉事務所と大曲保健所は内部組織となり、センター所長が保健所長を、副所長が福祉事務所長を兼務) ・ 担当制から班制となり、総務企画課(総務班、企画・高齢者班)、保健福祉課(児童・障害者班、生活保護班)、健康・予防課(健康増進班、疾病予防・医薬班)、環境指導課(環境・公害班、食品衛生班)、角館支所(健康増進班、疾病予防班)の4課1支所10班体制となる。				
14. 3	・ 大曲保健所を増築し、大曲仙北健康福祉センターとして整備、福祉事務所が移転。				
14. 4. 1	・ 角館支所が廃止、総務班と企画・高齢者班が統合され総務・企画班に、生活保護班が生活保護第一班、同第二班となり、4課8班体制となる。				
仙北地域振興局福祉環境部					
15. 4. 1	・ 県の行政機構改革により地域振興局体制となり、健康福祉センターは地域振興局の一部として仙北地域振興局福祉環境部となる。(仙北福祉事務所と大曲保健所は内部組織として、部長が保健所長を、次長が福祉事務所長を兼務) ・ 総務事務が地域振興局総務企画部に一元化され、福祉環境部は、企画福祉課(企画調整班、児童・障害者班、生活保護第一班、同第二班)、健康・予防課(健康増進班、疾病予防・医薬班)、環境指導課(環境・公害班、食品衛生班)の3課8班体制となる。 ・ 障害者に対する支援費制度が施行され、知的障害者の福祉に関する事務が町村に委譲される。				
17. 4. 1	・ 市町村合併による大曲市の市名変更に伴い、大曲保健所から大仙保健所となる。 ・ 大仙市への生活保護事務の移管等に伴い生活保護班が1班体制となり3課7班体制となる。				
17. 10. 1	・ 仙北市及び南福祉事務所への生活保護事務の移管により、仙北福祉事務所を廃止するとともに生活保護班を廃止し、3課6班体制となる。				
18. 4. 1	・ 児童・障害者班が障害者班となる。(部次長が保健所次長を兼務。)				
20. 4. 1	・ 企画調整班と障害者班が統合され調整・障害者班に、健康増進班と疾病予防・医薬班が統合され健康・予防班に、環境・公害班と食品衛生班が統合され環境・食品衛生班となり、3課3班体制となる。				

3. 管内主要指標

区分		市町名			管内計	前年度	備考
		大仙市	仙北市	美郷町			
面積 (km ²)		866.77	1,093.56	168.34	2,128.67	2,128.67	
世帯数 (R1.10.1)		28,484	9,434	6,120	44,038	44,007	
人口	総数 (R1.10.1)	77,886	25,305	19,006	122,197	124,390	
	男 (R1.10.1)	36,390	11,720	8,896	57,006	57,938	
	女 (R1.10.1)	41,496	13,585	10,110	65,191	66,452	
年齢3区分別人口 (%)	年少人口 (0～14歳) (R1.10.1)	10.1	9.0	9.7	9.8	10.0	
	生産年齢人口 (15～64歳) (R1.10.1)	52.1	48.5	51.5	51.3	51.9	
	老年人口 (65歳以上) (R1.10.1)	37.7	42.6	38.7	38.9	38.0	
身体障害児・者数 (R2.3.31)		4,556	1,585	1,250	7,391	7,613	
知的障害児・者数 (R2.3.31)		696	234	186	1,116	1,090	
精神障害者把握数 (R2.3.31)		2,813	926	593	4,332	4,200	
結核患者数 (R1.12.31)		14	4	1	19	36	
特定医療費(指定難病)受給者数 (小児慢性特定疾病等含む) (R2.3.31)		569	173	142	884	916	
社会福祉施設等数	養護老人ホーム (R2.3.31)	0	1	0	1	1	
	特別養護老人ホーム (R2.3.31)	12	4	3	19	19	
	介護老人保健施設 (R2.3.31)	4	2	1	7	7	
医療機関数	病院 (R2.3.31)	6	2	0	8	8	
	一般診療所 (R2.3.31)	70	21	11	102	100	
	歯科診療所 (R2.3.31)	37	12	5	54	55	
医療従事者数	医師 (30.12.31)	167	33	9	209	210	前年度欄は、 H28.12.31現在(隔年調査のため)
	歯科医師 (30.12.31)	52	16	8	76	79	
	薬剤師 (30.12.31)	177	42	7	226	215	
	看護師・准看護師 (30.12.31)	1,159	339	111	1,609	1,561	
	歯科衛生士 (30.12.31)	87	24	8	119	121	
	保健師 (30.12.31)	44	17	16	77	78	
医薬品製造及び販売業者数 (R2.3.31)		94	24	12	130	138	
食品営業許可施設数 (R2.3.31)		1,542	775	271	2,588	2,639	
集団給食施設数 (R2.3.31)		58	24	14	96	97	
水道普及率 (30.3.31)		75.7	64.6	59.2	72.4	70.8	

世帯数・人口・年齢3区分別人口：秋田県の人口－秋田県年齢別人口流動調査－(県調査統計課)より

4. 職員及び組織図(令和2年4月1日現在)

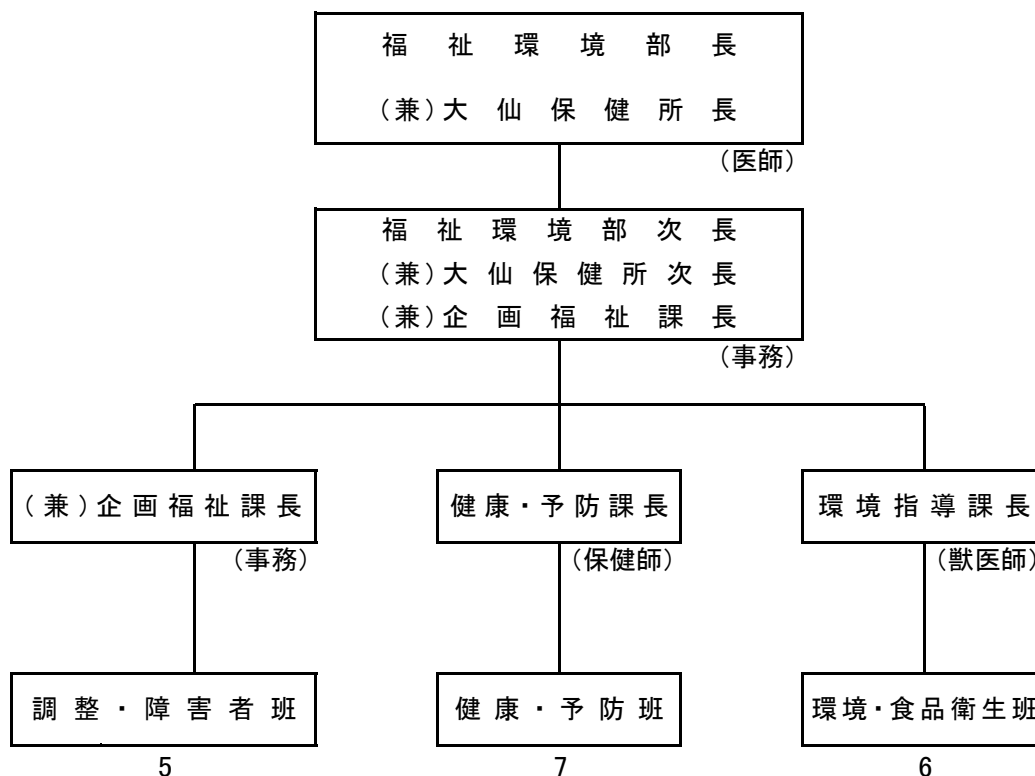
(1) 職員の現員数調

定数内職員											定数外職員				合 計	定数内 職員内訳			併 任 職 員 (再 掲)	休 職 (再 掲)
部 長	次 長	課 長	主 幹	副 幹	専 門 員	主 査	主 任	主 事	技 師	計	専 門 員	非 常 勤 職 員	臨 時 的 任 用 職 員	計		事 務 吏 員	技 術 吏 員	そ の 他 の 職 員		
1	1	2	2	4	1	3	1		7	22	1	9		10	32	3	19		-	-

↓

技術吏員内訳						
医 師	保 健 師	栄 養 士	薬 剤 師	放 射 線 技 師	獣 医 師	技 術 職 員
1	8	1	2	1	2	4

(2) 組織図



5. 業務分担

【企画福祉課】

◇調整・障害者班

1. 部内各課の連絡調整に関する事
2. 保健、福祉に関する施策の企画及び総合調整に関する事
3. 医療・介護・福祉の連携促進に関する事
4. 社会福祉法人に関する事
5. 社会福祉施設の整備に関する事
6. バリアフリー社会の形成の促進に関する事
7. 高齢者施策に関する事
8. 児童健全育成、子育て支援に関する事
9. 地域保健対策の推進に関する事
10. 人口動態統計等に関する事
11. 保健・福祉に関する職員等の資質の向上及び学生等の実習に関する事
12. 公印の管守及び文書に関する事
13. 障害者総合支援法に関する事
14. 精神保健及び精神障害者の福祉に関する事
15. 自立支援医療(精神通院)、精神保健福祉手帳の交付に関する事
16. 障害を理由とする差別の解消に関する事
17. 福祉関係施設の指導・監査に関する事
18. 手話通訳に関する事

【健康・予防課】

◇健康・予防班

1. 健康づくり・自殺予防対策に関する事
2. 栄養の改善、地域住民の健康保持及び増進に関する事
3. 栄養士、管理栄養士及び調理師に関する事
4. 歯科保健に関する事
5. 結核、感染症対策に関する事
6. 難病対策、原爆被爆者対策に関する事
7. 病院、診療所その他の医療機関に関する事
8. 医師、歯科医師その他の医療関係者に関する事
9. 薬局、医薬品販売業及び医薬品製造業等に関する事
10. 毒物劇物販売業の取締りに関する事
11. 麻薬、大麻及びあへん等の取締りに関する事
12. 献血の推進に関する事

【環境指導課】

◇環境・食品衛生班

1. 廃棄物の適正処理指導に関する事
2. 生活排水処理対策に関する事
3. 飲料水の衛生対策に関する事
4. 公害防止対策の推進に関する事
5. 温泉の適正利用に関する事
6. 建築物における衛生的環境の確保に関する事
7. 有害物質を含有する家庭用品の規制に関する事
8. 衛生害虫の相談に関する事
9. 食品衛生に関する事
10. 死亡獣畜取扱場、化製場に関する事
11. 狂犬病予防、動物の管理に関する事
12. 製菓衛生師に関する事
13. 生活衛生に関する事
14. 住宅宿泊事業に関する事

6. 各種相談事業

相 談 項 目	内 容	実 施 日 及 び 時 間
からだの健康	○一般健康相談 ・生活習慣病 ・栄養 ・感染症 ・その他	随 時
こころの健康	○精神保健福祉相談	医師による相談(要予約) 月1回 16:00~17:00 保健師等による相談(随時)
エイズ・性感染症等 個別相談・検査	○エイズ・性感染症に関する相談 ○エイズ・性感染症(クラミジア・梅毒)検査	医師による相談・検査(要予約) 第3水曜日 9:00~11:00 17:30~20:00 保健師等による相談(随時)
肝炎ウイルス検査	○B型・C型肝炎ウイルス検査	医師による相談・検査(要予約) 第3水曜日 9:00~11:00 17:30~20:00 保健師等による相談(随時)
骨髄提供希望者登録	○骨髄提供希望者の登録手続き	定期登録日(要予約) 第3水曜日 9:00~11:00 相談 随時
難病に関する相談	○難病に関すること ○指定難病の医療費等の相談	随 時
薬に関する相談	○正しい服薬の相談 ○医薬品等の販売に関する相談	
福祉関係	○女性相談(DV)	
食品衛生に関する相談	○食中毒、食品添加物、不良食品等の 苦情、相談 ○家庭での食品衛生 ○飲食店等食品関係の営業許可	
犬、猫に関する相談	○登録・狂犬病予防注射 ○野犬、放し飼い等の苦情 ○犬、猫の正しい飼い方について ○飼えなくなった犬、猫の引き取り	
生活衛生に関する相談	○クリーニング師免許試験について ○住宅宿泊事業の相談 ○建築物管理業の相談	
飲料水に関する相談	○飲用井戸等の水質及び衛生管理	
環境公害・廃棄物	○浄化槽 ○廃棄物処理 ○水質汚濁、悪臭等の公害苦情	
温泉に関する相談	○温泉の利用及び保護	

7. 令和2年度の主な事業内容

◇企画福祉課 調整・障害者班

会 議

事 業 名	事 業 内 容
1 保健医療福祉の連携を図るための各種会議	地域における保健、医療、福祉、衛生及び生活環境に係る施策の総合的な推進に関する事項の調査・審議を行う。 (1)保健医療福祉協議会 (2)医療・介護・福祉連携促進に係る会議

人材育成

事 業 名	事 業 内 容
1 保健福祉従事者等の資質の向上・人材育成	養成機関等の依頼により地域保健について学生等(高校生のインターンシップを含む)の実習指導を行う。 (1)保健所実習 ※令和2年度は、新型コロナウイルス感染症対応業務のため、学生等の受入は実施せず。

調査・統計

事 業 名	事 業 内 容
1 調査研究	業務に関わる研究及び調査を行う。 (1)各種発表会・学会への参加 (2)秋田県保健環境業務研究発表会への参加
2 各種統計調査	関係機関からの調査等 人口動態・衛生・生活等の状況を把握し、行政施策の基礎資料とするため各種調査を実施する。 ・人口動態調査 ・各種統計調査(地域保健・健康増進事業報告、福祉行政・衛生行政報告、国民生活基礎調査など) ※令和2年度国民生活基礎調査は、新型コロナウイルス感染症の影響により中止。

高齢者福祉

事 業 名	事 業 内 容
1 高齢者の保健福祉サービスの充実	指定事業者等に対し実地指導を行う。 (1)介護保険施設等の実地指導 (対象は、特養18施設、老健7施設:福祉政策課と合同実施。 有料老人ホーム27施設:長寿社会課と合同実施。)
	社会福祉協議会の運営に対する実地指導を通じ社会福祉の推進を図る。 (1)社会福祉協議会の事務指導 ・対象は、美郷町社協。 ・原則として2年に1回実施(令和元年度実施)
	年度内に百歳を迎える高齢者に対し、内閣総理大臣からの祝状及び記念品を伝達する。 (1)老人の日記念百歳高齢者に対する祝状及び記念品の伝達 (対象は、当該年度内に満100歳の誕生日を迎える者)

児童・子育て

事業名	事業内容
1 児童健全育成・子育て支援	<p>県民が家庭や子育てに夢を持ち、また次代を担う子どもが健やかに成長することができる活力ある地域社会づくりをめざし、子育て環境の整備を推進する県民運動を展開する。</p> <p>(1)子ども・子育て支援推進仙北地区協議会</p> <ul style="list-style-type: none"> ・協議会の開催 ・地域における啓発活動の実施

障害者福祉

事業名	事業内容
1 障害者自立支援	<p>障害者総合支援法の円滑な施行のため、各市町及び障害者福祉関係機関との連携を図る。</p> <p>(1)障害者総合支援法施行に伴う市町村支援及び障害者福祉関係機関との連携</p> <ul style="list-style-type: none"> ・地域自立支援協議会への出席 ・各市町意思疎通支援事業に対する手話通訳員の派遣協力 ・障害者就業・生活支援センター運営会議への出席

精神保健福祉

事業名	事業内容
1 精神保健福祉の向上	<p>精神障害者の通院医療費を公費負担する。</p> <p>(1)自立支援医療(精神通院)受給者証の交付</p> <p>本人の申請に基づき、一定の精神障害の状態にあることを証明する手帳を交付する。</p> <p>(1)精神障害者保健福祉手帳の交付</p> <p>精神障害者及びその家族や地域住民からの精神保健福祉に関する相談に応じる。</p> <p>(1)精神保健福祉相談事業(来所・電話相談)</p> <p>精神保健福祉法第27条に基づき、自傷他害のおそれのある者に対し、現地調査の上、必要に応じて指定医による診察を行う。</p> <p>(1)通報等に基づく診察の実施</p> <p>精神障害者が、自立した日常生活及び社会生活を営むための支援について、関係機関による調整を行う。</p> <p>(1)県南圏域精神障害者地域移行・地域定着推進協議会</p> <p>地域住民の精神保健福祉に関する知識の普及を図る。</p> <p>(1)地域住民への啓発活動</p> <p>アルコール健康被害に早期介入し、アルコール関連問題が深刻化することを防ぐため、関係機関の連携強化や関係者への啓発活動を行う。</p> <p>(1)アルコール関連問題対策事業(局重点事業)</p>

◇健康・予防課 健康・予防班

健康増進

事業名	事業内容
1 健康づくり対策事業	市町村や関係機関と連携を図りながら、健康づくり対策を推進する。 (1)地域・職域連携推進会議 (2)地域課題研修会 (3)地域糖尿病重症化予防対策推進会議
2 食・生活習慣改善推進事業	減塩やバランスのとれた食生活、運動習慣の定着、禁煙、適正飲酒などの生活習慣病予防対策を進める。 (1)街頭キャンペーン
3 栄養改善事業	関係団体等と協力し、栄養改善の推進を進める。 (1)栄養改善保健所研修会 (2)特定給食施設研修会
4 食育事業	地域の特性に応じた食育を推進する。 (1)食育ボランティア、関係者の研修会 (2)「食育月間」「食育の日」の普及啓発
5 歯科保健事業	生涯にわたって歯と口腔の健康維持を図る。 (1)親子よい歯のコンクール (2)8020いい歯の表彰 (3)口腔保健支援センター推進事業 (4)地域歯科保健課題解決推進事業 (5)健口づくり連携推進研修会
6 がん予防推進事業	がん予防情報等の普及啓発を行う。 (1)世界禁煙デー街頭キャンペーン (2)禁煙支援事業

自殺予防

事業名	事業内容
1 心はればれ県民運動推進事業	<p>自殺者の減少をめざして、地域の関係機関・団体との連携による自殺予防対策を推進する。</p> <p>(1) 自殺予防ネットワーク推進会議 (2) 自殺未遂者支援関係者会議 (3) 県南地区自殺予防ネットワーク研修会 (4) 県南地区自殺未遂者支援研修会 (5) 職場におけるメンタルヘルスセミナー (6) 自殺予防街頭キャンペーン (7) 自殺未遂者支援事業 (8) 心はればれゲートキーパー養成講座</p>

感染症

事業名	事業内容
1 結核対策事業	<p>結核の感染予防、早期発見、早期治療による結核まん延防止対策を推進する。</p> <p>(1) 感染症診査協議会結核部会 (2) 地域DOTS推進事業 (3) 結核精密検査及び接触者健診 (4) 結核予防思想の普及啓発</p>
2 感染症対策事業	<p>感染症の正しい知識を広く啓発し、感染症の発生及び拡大を防止する。</p> <p>(1) 感染症発生動向調査 (2) 予防啓発(健康教育) (3) 発生時の感染症法に基づく疫学調査、接触者健康診断、保健指導の実施</p>
3 エイズ予防対策事業	<p>エイズに対する正しい知識の普及と個別相談・検査を実施し、感染拡大防止に努める。</p> <p>(1) 医師による個別相談、検査 (2) 保健師による随時相談 (3) 「HIV検査普及週間」「世界エイズデー」に伴う街頭キャンペーン</p>
4 肝炎治療特別促進事業	<p>B型・C型ウイルス性肝炎の治療に要する医療費の助成、普及啓発等の肝炎対策を実施する。</p> <p>(1) 肝炎治療特別促進事業 ・B型・C型肝炎のインターフェロン治療、核酸アナログ製剤治療、インターフェロンフリー治療等への助成 (2) 肝炎ウイルス検査 (3) ウイルス性肝炎患者等の重症化予防推進事業 ・陽性者フォローアップ事業 ・検査費用助成</p>

特定医療費(指定難病)、小児慢性特定疾病

事業名	事業内容
1 特定医療費(指定難病)、小児慢性特定疾病医療費助成事業	原因が不明であって治療方法が確立していない疾患について、医療の確立を図るとともに患者の医療費の負担軽減を図る。 (1)特定医療費(指定難病)、小児慢性特定疾病医療費の助成
2 難病患者地域支援対策推進事業	関係機関と連携し、医療・生活・福祉等の相談を行い療養生活を支援する。 (1)在宅療養支援計画策定・評価事業 (2)医療相談事業 (3)訪問相談・指導事業
3 難病相談・生活支援事業	小児慢性特定疾病児童等、その保護者に対する相談支援、必要な情報提供、助言、自立への支援を行う。 (1)小児慢性特定疾病児童等自立支援事業

原爆被爆者

事業名	事業内容
1 原爆被爆者対策事業	被爆者に対する保健医療及び福祉にわたる総合的な援護を図る。 (1)健康手帳の交付者の健康診断(定期健康診断・がん検診)の実施

臓器移植関連

事業名	事業内容
1 骨髄提供希望者登録推進事業	骨髄提供希望者に対して骨髄移植及び骨髄バンク事業についての説明並びに登録受付業務を行う。 (1)定期登録日 (2)集団登録の実施
2 臓器移植推進事業	臓器提供意志表示カードの普及、運転免許証及び健康保険証等への移植意志記載の推進

妊婦出産への健康づくり支援

事業名	事業内容
1 幸せはこぶコウノトリ事業	「体外受精」及び「顕微授精」に係る治療費の一部を助成する。 (1)特定不妊治療に要する治療費の助成事業

医務・薬務、献血

事業名	事業内容
1 病院等医療監視	<p>「医療法」に基づく病院等への立入検査を行う。</p> <ul style="list-style-type: none"> ・医療従事者の充足状況 ・安全管理体制の確保 ・管理運営、診療放射線の管理 ・院内感染防止対策 ・防火防災対策 ・医療廃棄物の適正処理等
2 薬事監視	<p>「医薬品、医療機器等の品質、有効性及び安全性の確保等に関する法律」に基づく薬局・医薬品販売業・管理医療機器販売業等に対する監視指導を行う。</p> <ul style="list-style-type: none"> ・管理者の勤務状況 ・施設、医薬品、医療機器の管理状況 ・不良医薬品、管理医療機器の発見 ・薬剤師の充足状況
3 毒物劇物監視	<p>「毒物及び劇物取締法」に基づく毒物劇物販売業者に対する監視指導を行う。</p> <ul style="list-style-type: none"> ・盗難、紛失、流失、飛散、漏洩の防止、措置状況 ・譲渡手続き、記録の保管状況
4 麻薬立入検査	<p>「麻薬及び向精神薬取締法」に基づく病院・診療所・薬局等麻薬取扱者に対する立入検査を行う。</p> <ul style="list-style-type: none"> ・盗難、紛失の防止措置状況 ・譲渡手続、記録の保管状況 ・麻薬の使用状況
5 薬物乱用防止推進事業	<p>薬物乱用の青少年層へのまん延が全国的に大きな社会問題となっていることから、「ダメ。ゼッタイ。」普及運動を展開する。</p> <p>(1)「ダメ。ゼッタイ。」普及運動</p> <ul style="list-style-type: none"> ・626ヤング街頭キャンペーン ・地域団体キャンペーン ・職域募金
6 地域医療推進事業	<p>地域における医療体制の把握と推進、プライマリ・ケアの確保を指導する。</p> <p>(1)保健医療福祉協議会地域医療推進部会の開催</p>
7 救急・災害医療体制強化事業	<p>救急災害医療体制の推進及び救急病院・救急車の適正な利用、救命技術に関する普及啓発を行う。</p> <p>(1)保健医療福祉協議会救急・災害医療検討部会の開催</p> <p>(2)小児救急医療啓発事業</p>
8 献血推進事業	<p>献血思想の普及や関係機関・団体の連携により、献血運動を推進し、県民医療に欠くことのできない血液を確保する。</p> <p>(1)献血計画に基づく献血事業の実施</p> <p>(2)保健医療福祉協議会献血推進部会の開催</p> <p>(3)ふれあい献血キャンペーンの実施</p>

◇環境指導課 環境・食品衛生班

生活衛生

事業名	事業内容
1 特定建築物の衛生指導	特定建築物の管理登録業者の調査指導を行う。
2 住宅宿泊事業の指導	住宅宿泊事業法に基づく届出の審査及び標識を交付する。

水道

事業名	事業内容
1 水道施設の整備促進	水道普及率の向上を図り安全な飲料水の安定供給を推進するため、中小規模水道の統廃合及び新規水道施設の整備促進指導を行う。
2 水道施設の維持管理の強化	水道施設の適正な維持管理の強化を図るため、市町と連携をとりながら指導を行う。 水道施設の認可等の指導を行う。

廃棄物

事業名	事業内容
1 廃棄物の減量化・リサイクルの推進	廃棄物の排出量の減量化及びリサイクルを推進するため、市町及び関係機関と連携を図りながら住民への普及啓発事業を行う。
2 一般廃棄物処理対策の推進	一般廃棄物の適正処理を推進するため、市町と連携を図りながら処理施設の整備、促進を指導するとともに、処理施設の調査指導を行う。
3 産業廃棄物処理対策の推進	産業廃棄物の適正処理を推進するため、排出事業者、処理業者の調査指導及び処理施設等の設置・維持管理指導を行う。
4 環境美化運動の推進	市町及び関係機関と連携を図りながら環境美化運動を推進する。

環境保全

事業名	事業内容
1 環境保全活動の普及啓発	地域における環境保全活動を広範に展開するため、普及啓発活動を実施する。
2 公害防止対策の推進	環境及び発生源の調査・指導体制の充実を図り、公害の未然防止に努める。

温泉

事業名	事業内容
1 温泉保護対策の推進	温泉の保護と適正利用のための調査指導を行う。

食品衛生

事業名	事業内容
1 食品衛生監視指導の強化	飲食に起因する食中毒等を未然に防止するため、重点監視対象施設、重点指導事項、特別監視期間を定めて効率的な監視指導を行う。
2 食品等の検査の実施	流通する食品等の安全を確保するため、収去検査や現場での検査を行い、違反食品の排除に努める。
3 食品衛生思想の普及啓発	消費者、食品関係業者及び従事者に対して食品衛生及び食の安全・安心対策の普及啓発を行う。
4 食品衛生自主管理の推進	食品関係営業施設における自主的な衛生管理を推進するため、食品衛生協会や食品衛生推進員の活動に対して指導を行う。 また、食品関係業者への秋田県版HACCP認証取得に向けた指導を行う。

狂犬病予防及び化製場

事業名	事業内容
1 狂犬病予防対策の推進	狂犬病予防対策を推進するため、市町及び獣医師会と連携し、登録及び狂犬病予防注射の徹底を図る。
2 動物の愛護及び適正管理の推進	犬猫による地域住民への迷惑行為を未然に防止するため、飼い主に対して適正な飼養管理方法を啓発することで、地域社会における人と動物のよりよい関係の構築を図る。
3 化製場等の衛生管理の推進	死亡獣畜の適正な処理を図るため、化製場、死亡獣畜取扱場の衛生管理指導を行う。

8. 附属機関委員名簿

(1)保健医療福祉協議会

令和2年9月1日現在

協議会役職	氏名	所属機関・団体及び役職名
	三浦 俊一	(一社)大曲仙北医師会長
	佐藤 芳彦	大仙市副市長
	倉橋 典夫	仙北市副市長
	佐々木 敬治	美郷町副町長
	畠山 桂郎	大曲仙北歯科医師会長
	高橋 正	秋田県薬剤師会大曲仙北支部長
	三浦 雅人	大曲厚生医療センター院長
	佐藤 幸美	(社医)明和会 大曲中通病院長
	伊藤 良正	市立角館総合病院長
	佐々木 英人	市立田沢湖病院長
	佐々木 富美子	秋田県看護協会大仙・仙北地区支部長
	能美 忠堯	仙北市社会福祉協議会長
	佐藤 義勝	大曲仙北老人福祉施設連絡協議会長
	鈴木 直樹	角館食品衛生協会会長
	武藤 晴子	大曲仙北地区結核予防婦人会連合会長
	出雲 房子	大曲仙北食生活改善推進協議会長
	小林 孝至	大仙市高齢者包括支援センター所長
	小田長 早苗	南教育事務所仙北出張所指導主事
	鈴木 大地	公募委員

※任期 令和2年4月1日～令和4年3月31日

・地域医療推進部会

令和2年9月1日現在

協議会役職	氏名	所属機関・団体及び役職名
	三浦 俊一	(一社)大曲仙北医師会長
	三浦 雅人	大曲厚生医療センター院長
	畠山 桂郎	大曲仙北歯科医師会長
	高橋 正	秋田県薬剤師会大曲仙北支部長
	佐藤 幸美	(社医)明和会 大曲中通病院長
	伊藤 良正	市立角館総合病院長
	佐々木 英人	市立田沢湖病院長
	寺邑 敏彦	(医)あけぼの会 花園病院長
	下村 辰雄	県立リハビリテーション・精神医療センター病院長
	関根 篤	大曲仙北医師会理事 協和病院長
	佐藤 浩平	大曲仙北医師会在宅医療担当理事 みさと在宅診療所
	佐々木 富美子	秋田県看護協会大仙・仙北地区支部長
	古屋 英理子	仙北訪問看護ステーション管理者
	佐藤 義勝	大曲仙北老人福祉施設連絡協議会長
	小原 秀和	県南地区介護支援専門員協会会長
	加藤 実	大仙市健康福祉部長
	小林 孝至	大仙市高齢者包括支援センター所長
	竹下 義博	仙北市市民福祉部長
	齊藤 敦子	美郷町福祉保健課長

※任期 令和2年4月1日～令和4年3月31日

・救急・災害医療検討部会

令和2年9月1日現在

協議会役職	氏名	所属機関・団体及び役職名
	佐藤 幸美	(社医)明和会 大曲中通病院長
	高橋 正	秋田県薬剤師会大曲仙北支部長
	三浦 俊一	(一社)大曲仙北医師会長
	三浦 雅人	大曲厚生医療センター院長
	伊藤 良正	市立角館総合病院長
	佐々木 英人	市立田沢湖病院長
	寺邑 敏彦	(医)あけぼの会 花園病院長
	山下 貴史	大曲仙北歯科医師会理事
	佐々木 富美子	大曲厚生医療センター看護部長
	佐々木 ますみ	大仙市健康福祉部健康増進センター所長
	草薨 秀典	仙北市市民福祉部保健課長
	煙山 禮子	美郷町福祉保健課 保健センター所長
	藤元 広文	大仙警察署地域課長
	東海林 悟	仙北警察署地域課長兼交通課長
	海道 力	(株)バイタルネット大曲支店長
	伊藤 清	大曲仙北広域市町村圏組合消防本部救急救助課長

※任期 令和2年4月1日～令和4年3月31日

・献血推進部会

令和2年9月1日現在

協議会役職	氏名	所属機関・団体及び役職名
	仁村 隆	(一社)大曲仙北医師会理事
	國安 美和	秋田県薬剤師会大曲仙北支部理事
	近江谷 正幸	県立大曲高等学校長
	上田 一子	県立大曲工業高等学校養護教諭
	伊岡森 杏子	大曲商工会議所総務課主事
	石郷岡 直宏	仙北市商工会事務局長
	佐藤 益子	美郷町商工会事務局長
	太田 敏彦	大曲ライオンズクラブ青少年育成委員長
	田口 知明	角館ライオンズクラブ会長
	佐々木 ますみ	大仙市健康福祉部健康増進センター所長
	畑山 由美子	大仙市経済産業部企業商工課副主幹
	村田 美保子	仙北市市民福祉部保健課主任栄養士
	齋藤 千歳	仙北市観光商工部商工課主事
	梅川 望	美郷町福祉保健課主査
	鈴木 淳	美郷町商工観光交流課交流・商工班長
	加賀谷 文恵	株式会社今工学機械製作所秋田工場業務課

※任期 令和2年4月1日～令和4年3月31日

(2)大仙・仙北地域医療構想策定調整会議

令和2年9月1日現在

	氏名	所属機関・団体及び役職名
会 副 会 長	三浦 俊一	(一社)大曲仙北医師会長
	豊島 慶弥	豊島医院長(有床診療所代表)
	下村 辰雄	秋田県立リハビリテーション・精神医療センター病院長
	大谷 和生	市立大曲病院長
	伊藤 良正	市立角館総合病院長
	佐々木 英人	市立田沢湖病院長
	三浦 雅人	大曲厚生医療センター院長
	佐藤 幸美	大曲中通病院長
	関根 篤	協和病院長
	寺邑 敏彦	花園病院長
	畠山 桂郎	大曲仙北歯科医師会長
	高橋 正	秋田県薬剤師会大曲仙北支部長
	佐々木 富美子	秋田県看護協会大仙・仙北地区理事
	山本 光一	全国健康保険協会秋田支部企画総務部長
	佐藤 義勝	特別養護老人ホーム「ロートピア緑泉」施設長
	小林 孝至	大仙市高齢者包括支援センター所長
	佐々木 ますみ	大仙市健康増進センター所長
	菅原 貞男	仙北市医療局医療連携政策監
齊藤 敦子	美郷町福祉保健課長	

※任期 令和2年5月8日～令和4年3月31日

(3)感染症診査協議会(結核部会)

令和2年3月31日現在

協議会役職	氏名	所属機関・団体及び役職名
部 会 長	佐藤 幸美	(社医)明和会 大曲中通病院長
	鬼川 温	鬼川医院長
	茂木 睦仁	大曲厚生医療センター内科診療部長
	高橋 庄孝	大曲人権擁護委員
	久島 憲晴	宮の前法律事務所

※任期 平成31年4月1日～令和3年3月31日

(4)感染症診査協議会(感染症部会)

令和2年3月31日現在

協議会役職	氏名	所属機関・団体及び役職名
委 員	茂木 睦仁	大曲厚生医療センター内科診療部長
	佐藤 幸美	(社医)明和会 大曲中通病院長
	高津 洋	高津内科医院長
	高橋 庄孝	大曲人権擁護委員
	久島 憲晴	宮の前法律事務所

※任期 平成31年4月1日～令和3年3月31日

(5) 県南圏域 精神障害者地域移行・地域定着推進協議会

令和2年4月1日現在

協議会役職	氏名	所属機関・団体及び役職名
会長	藤田 知也	医療法人 慧眞会
	永井 幸信	市立大曲病院
	佐藤 篤	県立リハビリテーション・精神医療センター
	荒木 好子	市立角館総合病院
	本間 啓之	秋田県南障害者就業・生活支援センター
	深谷 久和	地域活動支援センター ふれあい
	仙葉 裕子	指定障がい福祉サービス事業所 愛仙
	長澤 未来	大仙市役所健康福祉部 社会福祉課
	高橋 昇平	仙北市福祉事務所
	佐藤 純子	美郷町福祉保健課
	福田 晃一	社会医療法人興生会 横手興生病院 医療相談室
	沢田 嘉代子	社会医療法人興生会 障害福祉サービス事業
	松井 淳子	社会医療法人興生会 地域生活支援センターのぞみ
	船田 憲正	NPO法人 ハート・かまくら
	柿崎 律子	障がい福祉センターぷらん
	菅原 義隆	横手市福祉事務所
	佐々木 忠崇	医療法人仁恵会 佐藤病院
	高橋 絵里香	ばあとなあ相談支援事業所
	柴田 聡	障害者総合支援事業所「松風」
	安藤 千咲	湯沢雄勝広域市町村圏組合 やまばと園相談支援事業所
	泰松 浩洋	社会福祉法人長いスプーン
	石川 朗	特定非営利活動法人 ひだまり
	皆川 典子	湯沢市役所 福祉保健部 福祉課
黒澤 秋穂	羽後町役場 福祉保健課	
古谷 涼輔	東成瀬村役場 民生課	

※任期 平成31年4月1日～令和3年3月31日

【 企 画 福 祉 課 】

[調整・障害者班]

1. 人口動態統計

(1) 年次別人口動態総覧 (全国・県・管内)

区 分		年	平成27年	平成28年	平成29年	平成30年	(率) ‰	
全 国	人口(10月1日現在)		125,319,299	125,020,252	124,648,471	124,218,285		
	出生数		1,005,677	976,978	946,065	918,400	5.2	
	低出生体重児2500g未満(再掲)		95,206	92,082	89,353	86,269	低体重児出生割合 9.4%	
	死亡数		1,290,444	1,307,748	1,340,397	1,362,470	11.0	
	乳児死亡数(再掲)		1,916	1,928	1,761	1,748	1.9	
	新生児死亡数(再掲)		902	874	832	801	0.9	
	自然増減数		△284,767	△330,770	△394,332	△444,070	△3.6	
	死産数	総数		22,617	20,934	20,358	19,614	20.9
		自然		10,862	10,067	9,738	9,252	9.9
		人工		11,755	10,867	10,620	10,362	11.0
	周産期死亡数		3,728	3,516	3,308	2,999	3.3	
	婚姻件数		635,156	620,531	606,866	586,481	4.7	
	離婚件数		226,215	216,798	212,262	208,333	1.68	
秋 田 県	人口(10月1日現在)		1,023,119	1,009,659	995,374	980,684		
	出生数		5,861	5,666	5,396	5,040	5.2	
	低出生体重児2500g未満(再掲)		599	597	548	526	低体重児出生割合 10.4%	
	死亡数		14,794	15,244	15,425	15,434	15.8	
	乳児死亡数(再掲)		4	13	18	13	2.6	
	新生児死亡数(再掲)		1	6	12	9	1.8	
	自然増減数		△8,933	△9,578	△10,029	△10,394	△10.6	
	死産数	総数		130	133	108	115	22.3
		自然		68	73	64	71	13.8
		人工		62	60	44	44	8.5
	周産期死亡数		17	26	22	23	4.5	
	婚姻件数		3,613	3,510	3,311	3,052	3.1	
	離婚件数		1,534	1,393	1,366	1,246	1.27	
管 内	人口(10月1日現在)		130,585	128,535	126,392	124,390		
	出生数		799	682	675	622	5.0	
	低出生体重児2500g未満(再掲)		61	72	79	59	低体重児出生割合 9.5%	
	死亡数		2,189	2,188	2,167	2,180	17.5	
	乳児死亡数(再掲)		1	2	3	2	3.2	
	新生児死亡数(再掲)		0	1	2	2	3.2	
	自然増減数		△1,390	△1,506	△1,492	△1,558	△12.5	
	死産数	総数		14	17	18	16	25.1
		自然		6	12	9	9	14.1
		人工		8	5	9	7	11.0
	周産期死亡数		1	1	2	4	6.4	
	婚姻件数		461	411	422	370	3.0	
	離婚件数		188	171	164	188	1.51	

全国人口：H27年国勢調査年齢・国籍不詳をあん分した人口<参考表>(総務省統計局)

管内人口：H30年秋田県衛生統計年鑑

人口動態数値：H30年秋田県衛生統計年鑑

(2)管内市町別人口動態総覧

(H30年確定数)

区分		市町名					
		全 国	秋 田 県	管 内 計	大 仙 市	仙 北 市	美 郷 町
人 口	総 数	124,218,285	980,684	124,390	79,171	25,880	19,339
	男	60,454,898	460,913	57,938	36,915	11,942	9,081
	女	63,763,387	519,771	66,452	42,256	13,938	10,258
出 生	総 数	918,400	5,040	622	437	94	91
	男	470,851	2,545	313	231	33	49
	女	447,549	2,495	309	206	61	42
低 体 重 児 出 生 数		86,269	526	59	31	13	15
死 亡	総 数	1,362,470	15,434	2,180	1,403	477	300
	男	699,138	7,519	1,056	668	232	156
	女	663,332	7,915	1,124	735	245	144
乳 児 死 亡 数		1,748	13	2	1	1	0
新 生 児 死 亡 数		801	9	2	1	1	0
死 産	総 数	19,614	115	16	13	2	1
	自 然	9,252	71	9	8	0	1
	人 工	10,362	44	7	5	2	0
周 産 期 死 亡	総 数	2,999	23	4	3	0	1
	22週以後	2,385	16	3	2	0	1
	早 期	614	7	1	1	0	0
婚	姻	586,481	3,052	370	248	63	59
離	婚	208,333	1,246	188	134	34	20

(3)管内市町別人口動態率

区分		市町名					
		全 国	秋 田 県	管 内 計	大 仙 市	仙 北 市	美 郷 町
出 生 率 (人 口 千 対)		7.4	5.2	5.0	5.5	3.6	4.7
死 亡 率 (人 口 千 対)		11.0	15.8	17.5	17.7	18.4	15.5
乳 児 死 亡 率 (出 生 千 対)		1.9	2.6	3.2	2.3	10.6	0.0
新 生 児 死 亡 率 (出 生 千 対)		0.9	1.8	3.2	2.3	10.6	0.0
死 産 率 (出 産 千 対)	総 数	20.9	22.3	25.1	28.9	20.8	10.9
	自 然	9.9	13.8	14.1	17.8	0.0	10.9
	人 工	11.0	8.5	11.0	11.1	20.8	0.0
周 産 期 死 亡 率 (出 産 千 対)		3.3	4.5	6.4	6.8	0.0	10.9
婚 姻 (人 口 千 対)		4.7	3.1	3.0	3.1	2.4	3.1
離 婚 (人 口 千 対)		1.68	1.27	1.51	1.69	1.31	1.03
合 計 特 殊 出 生 率		1.42	1.33				

全国人口：H27年国勢調査年齢・国籍不詳をあん分した人口<参考表>(総務省統計局)

管内人口：H30年秋田県衛生統計年鑑

人口動態数値：H30年秋田県衛生統計年鑑

(4)管内市町別主要死因調べ

平成30年(死亡数=人 死亡率=人口10万対)

市町名 区分		全 国	秋 田 県	管 内 計	大 仙 市	仙 北 市	美 郷 町
		人 口	124,218,285	978,000	124,390	79,171	25,880
悪性新生物	死亡数	373,584	4,147	567	366	119	82
	死亡率	300.7	424.0	455.8	462.3	459.8	424.0
心 疾 患	死亡数	208,221	2,091	282	169	76	37
	死亡率	167.6	213.8	226.7	213.5	293.7	191.3
脳血管疾患	死亡数	108,186	1,542	198	127	39	32
	死亡率	87.1	157.7	159.2	160.4	150.7	165.5
肺 炎	死亡数	94,661	1,075	189	125	49	15
	死亡率	76.2	109.9	151.9	157.9	189.3	77.6
糖 尿 病	死亡数	14,181	170	23	15	5	3
	死亡率	11.4	17.4	18.5	18.9	19.3	15.5
肝 疾 患	死亡数	17,275	125	22	17	1	4
	死亡率	13.9	12.8	17.7	21.5	3.9	20.7
腎 不 全	死亡数	26,081	332	52	32	12	8
	死亡率	21.0	33.9	41.8	40.4	46.4	41.4
老 衰	死亡数	109,605	1,272	227	135	60	32
	死亡率	88.2	130.1	182.5	170.5	231.8	165.5
不慮の事故	死亡数	41,238	531	73	49	12	12
	死亡率	33.2	54.3	58.7	61.9	46.4	62.1
自 殺	死亡数	20,031	199	32	17	9	6
	死亡率	16.1	20.3	25.7	21.5	34.8	31.0
全 死 因	死亡数	1,362,470	15,434	2,180	1,403	477	300
	死亡率	1,096.8	1,578.1	1,752.6	1,772.1	1,843.1	1,551.3

第 1 位	悪性新生物	悪性新生物	悪性新生物	悪性新生物	悪性新生物	悪性新生物
第 2 位	心疾患	心疾患	心疾患	心疾患	心疾患	心疾患
第 3 位	老衰	脳血管疾患	老衰	老衰	老衰	脳血管疾患
第 4 位	脳血管疾患	老衰	脳血管疾患	脳血管疾患	肺炎	老衰
第 5 位	肺炎	肺炎	肺炎	肺炎	脳血管疾患	肺炎

全国人口：H27年国勢調査年齢・国籍不詳をあん分した人口＜参考表＞(総務省統計局)

管内人口：H30年秋田県衛生統計年鑑

人口動態数値：我が国の人口動態、H30年秋田県衛生統計年鑑

(5)管内3大死因年次推移

(率:人口10万対)

区 分		H17	H18	H19	H20	H21	H22	H23	H24	H25	H26	H27	H28	H29	H30
悪性新生物	実数	525	500	528	524	545	599	534	516	558	522	559	568	535	567
	(率)	351.7	341.3	364.7	366.2	385.5	429.3	387.6	379.7	416.4	395.2	428.1	441.9	423.3	455.8
心 疾 患	実数	284	294	333	325	374	352	372	339	350	357	315	333	307	282
	(率)	190.3	200.7	230.0	227.1	264.5	255.5	270.0	249.5	261.2	270.3	241.2	259.1	242.9	226.7
脳血管疾患	実数	234	258	298	240	236	234	250	241	213	218	210	200	206	198
	(率)	156.8	176.1	205.8	167.7	166.9	167.7	181.5	177.3	158.9	165.0	160.8	155.6	163.0	159.2

2. 保健所実習指導状況

(令和元年度)

依 頼 機 関 名	科 名	回 数	実人員	保 健 所 実 習 期 間
秋田県立衛生看護学院	保健科	1	3	5日
秋 田 大 学	医学部保健学科	1	4	4日
日本赤十字秋田看護大学	看護学科	1	8	4日
高校生インターンシップ (大曲農業高校)	食品科学科 園芸科学科	1	8	1日
高校生インターンシップ (六郷高校)	普通科	1	5	0.5日
高校生インターンシップ (角館高校)	普通科	1	7	0.5日
高校生インターンシップ (大曲高校)	普通科	1	3	0.5日
計		7	38	

3. 老人の日記念百歳高齢者に対する祝状及び記念品の伝達状況

	平成28年度		平成29年度		平成30年度		令和元年度	
	男	女	男	女	男	女	男	女
大仙市	3	27	3	22	2	22	6	25
仙北市	0	13	2	10	0	14	4	10
美郷町	0	6	1	7	2	5	3	5
合計	3	46	6	39	4	41	13	40

4. 子ども・子育て支援推進仙北地区協議会事業実施状況

区分	平成24年度	平成25年度	平成26年度	平成27年度
協議会の開催回数	4	4	4	4
年間活動テーマ	子育て・親育ち交流促進、支援者間交流促進	子育て・親育ち交流促進、支援者間交流促進	子育て情報発信・支援者間交流促進・研修会	子育て情報発信・支援者間交流促進・研修会
事業の概要	<p>●開催日：H24.11.3 場所：仙北市角館交流センター</p> <p>○内容 ・ステージイベント：人形劇、3D体操、ヒップホップパフォーマンス、バルーンアートショー、読み聞かせ ・子どもコーナー：上桧内の紙風船絵付け、ヨーヨーつり、小麦粘土他 ・ゆるキャラとのふれあい ・郷土色販売 参加者：大人 213名 子ども 215名</p>	<p><地域活動支援> ●開催日：H25.11.10 主催団体：NPO法人すこやかサポートにしせん 「心豊かな子育てのために」 参加者 121名 ●開催日：H25.11.19 主催団体：はっぴいママ 「小児救急医療講座」 参加者 20名(大人) <親子ふれあい事業> ●開催日：H25.12.15 「親子の絆再発見」宇宙がむすぶ家族の絆講演、親子手作り体験 参加者 72名</p>	<p><情報発信> 「子ども子育て相談窓口一覧表」作成 <研修会> 「相談を受けてもあわてずに」車座ミーティング ●開催日：H26.12.8、H27.2.2 参加者：協議会委員 <地域活動支援> 「子育て支援機関との情報交換会」 ●開催日：H26.9.11 参加者：美郷町、民生児童委員、更生保護女性の会、協議会委員等 17名</p>	<p><情報発信> 「子育てはっぴーガイドブック～大仙・仙北・美郷～」更新 <研修会> 「子どもの発達と支援について～子ども達の望ましい成長発達を見守りこれからを考えよう～」 ●開催日：H28.2.2 参加者：保育士、子育て支援関係者、協議会委員等 32名</p>
区分	平成28年度	平成29年度	平成30年度	令和元年度
協議会の開催回数	2	2	2	2
年間活動テーマ	情報発信・普及啓発 子育て支援への理解	地域における啓発活動	地域における啓発活動	地域における啓発活動
事業の概要	<p><情報発信> 「親子防災セミナー」 ●開催日：H28.8.6 消防士の講話、防災絵本の読み聞かせ、防災グッズ作成、非常食の展示 参加者：130名 <子育て支援への理解> 「子育て応援アート展」 ●開催日：H28.10.28～11.6 場所：大仙市市民活動交流拠点センター 作品展示 子ども等の写真26作品 手作りおもちゃ 32作品 大曲技術専門学校 6作品</p>	<p><子育て応援！ 手作りおもちゃ展> ●開催日：H29.11.3 場所：美郷町総合体育館リリオス(美郷フェスタと合同) 手作りおもちゃ作成施設、団体・・・4施設 地域住民・・・3人 参加者 親子350組</p>	<p><子育て応援！ 手作りおもちゃ展> ●開催日：H30.10.27～28 場所：仙北市神代武道館(仙北市産業祭と合同) 手作りおもちゃ作成施設、団体・・・4施設 地域住民・・・3人 参加者 延べ325名</p>	<p><子育て応援！ 手作りおもちゃ展> ●開催日：R1.10.13 場所：大仙市中仙農村環境改善センター 研修室 (大仙市ジャンボウさぎフェスティバルと同日開催) 手作りおもちゃ作成施設、団体・・・4施設 地域住民・・・3人 ↓ 台風の影響により中止</p>

5. 手話通訳員活動状況

令和元年度(単位:件)

用務区分別	用務地別							合計
	大仙市	仙北市	美郷町	横手市	湯沢市	秋田市	その他	
生命及び健康の維持増進に関すること	20	31				1		52
権利保持に関すること	1					1		2
職業及び仕事に関すること	3	1	1			16	1	22
人間関係保持に関すること	8	1				1		10
住まいに関すること		2						2
教育及び保育に関すること	1					4		5
DVに関すること								
技術資格取得に関すること	2							2
各種大会、会議、講演会に関すること	5	2		2	4	35	1	49
手話講習会に関すること	23		3			13	2	41
放送(テレビ)に関すること						9		9
公的機関での手続きに関すること	4	3						7
その他	2							2
合計	69	40	4	2	4	80	4	203

6. 秋田県心身障害者扶養共済制度加入状況

令和2年3月31日現在

区分	市町別			計
	大仙市	仙北市	美郷町	
加入者数	12	3	2	17
うち掛金免除者数	9	2	1	12
年金受給者数				34

※障害のある方を扶養している保護者が、自らの生存中に毎月一定の掛金を納めることにより、保護者に万一(死亡・重度障害)のことがあったとき、障害者に終身一定額の年金を支給する制度。

※制度の対象になる方は、次のいずれかに該当する障害のある方で、将来独立自活することが困難であると認められる方です。(年齢は問いません。)

(1) 知的障害

(2) 身体障害者手帳を所持し、その障害が1級から3級までに該当する障害

(3) 精神又は身体に永続的な障害のある方(精神病、脳性麻痺、進行性筋萎縮症、自閉症、血友病など)で、その障害の程度が(1)又は(2)の者と同程度と認められる方

※「掛金免除」とは、一定期間掛金を納入して、掛金の支払いを免除された状態をいう。

7. 精神保健福祉関係

(1) 病類別精神障害者把握数

各年度末現在

病類 年度	統合失調症	気分障害	脳器質障害	精神神経症	精神病質	知的障害	てんかん	中毒精神障害	その他の障害	計
29	966	922	1,516	259	22	60	180	130	145	4,200
30	966	945	1,550	289	20	62	182	113	174	4,301
R1	949	968	1,589	297	15	61	193	111	188	4,371

(2) 受療形態別精神障害者把握数

各年度末現在

受療別 年度	入院		在宅		計
	措置	医療保護	自立支援医療による通院	その他(任意入院含む)	
28	0	359	1,569	2,087	4,015
29	0	356	1,721	2,123	4,200
30	0	341	1,775	2,185	4,301
R1	0	311	1,661	2,399	4,371

(3) 病類別医療保護入院状況

各年度末現在

病類 年度	統合失調症	気分障害	脳器質障害	精神神経症	精神病質	知的障害	てんかん	中毒精神障害	その他の障害	計
29	109	24	200	3	0	6	0	10	4	356
30	107	27	184	3	0	9	0	9	2	341
R1	96	26	171	1	0	6	0	10	1	311

(4) 病類別自立支援医療による通院状況

各年度末現在

病類 年度	統合失調症	気分障害	脳器質障害	精神神経症	精神病質	知的障害	てんかん	中毒精神障害	その他の障害	計
29	601	574	103	169	7	27	127	29	84	1,721
30	601	577	108	190	6	27	127	38	101	1,775
R1	571	541	101	166	4	27	127	24	100	1,661

(5)病類別受療形態別精神障害者把握数

令和元年度末現在

受療別 病 類	入 院		在 宅		計
	措置	医療保護	自立支援医療 による通院	その他 (任意入院含む)	
統合失調症	0	96	571	282	949
気分障害	0	26	541	401	968
脳器質性精神障害	0	171	101	1,317	1,589
精神神経症	0	1	166	130	297
精神病質	0	0	4	11	15
知的障害	0	6	27	28	61
てんかん	0	0	127	66	193
中毒性精神障害	0	10	24	77	111
その他の精神障害	0	1	100	87	188
合 計	0	311	1,661	2,399	4,371

(6)市町別受療形態別精神障害者把握数

令和元年度末現在

受療別 市町別	入 院		在 宅		計
	措置	医療保護	自立支援医療 による通院	その他 (任意入院含む)	
大 仙 市	0	215	1,069	1,529	2,813
仙 北 市	0	49	351	526	926
美 郷 町	0	41	241	311	593
合 計	0	305	1,661	2,366	4,332

(7)市町別精神障害者保健福祉手帳所持者数

令和元年度末現在

等級別 市町別	1級	2級	3級	計
	大 仙 市	86	299	101
仙 北 市	39	103	30	172
美 郷 町	8	67	23	98
合 計	133	469	154	756

(8) 社会とのつながり支援(職親)事業

①社会とのつながり支援(職親)事業実施状況 令和元年度 事業参加者:1人

②社会とのつながり支援(職親)事業協力事業所 5カ所

令和元年度

事業所名	代表者名	訓練内容
(株)秋田魁新報社 大曲南販売所	木村 健	新聞の配達
(株)タカヤナギ	高柳 智史	スーパーマーケット内作業
指定障がい福祉サービス事業所 愛仙	久米 力	木工、陶芸
(株)協和振興開発公社	佐藤 芳彦	清掃
特定非営利活動法人ワーカーズコープ いぶりん	加藤 雅代	農産、施設内清掃、加工品の検品

(9) 精神保健普及啓発・健康教育実施状況

①正しい知識の啓発普及事業

月 日	場 所	内 容
R1.10.8	タカヤナギイーストモール	精神保健福祉普及運動に合わせ、街頭キャンペーンを実施。(共催:精神保健福祉協会大仙市支部)

②レクリエーション教室開催事業

月 日	場 所	対 象 者	参加者	内 容
R1.7.18	大仙市	精神障害者等	31名	WAROCKづくり
R1.8.22	大仙市	精神障害者等	38名	スポーツレクリエーション
R1.12.10	大仙市	精神障害者等	29名	大お楽しみ会

③健康教育実施状況

月 日	場 所	対 象 者	参加者	内 容
R1.12.23	仙北福祉環境部	管内統括的役割のある保健師、指導期保健師及び人材育成担当保健師等	16名	①学習会「新任期保健師育成のあり方」 ②情報提供「仙北市のアルコール使用障害スクリーニングと断酒支援」に向けた保健指導実施者の態度

(10) 県南圏域 精神障害者地域移行・地域定着推進協議会

①開催日 令和元年10月17日(横手保健所)

②会場 横手保健所

③概要 精神障害者の地域移行支援に係る体制整備のための調整業務を行うことを目的とする。令和元年度は、「県南地域各市町村における地域移行・地域定着支援に関する取組と課題」について状況共有し、意見交換を行った。

(11)精神保健福祉相談・訪問指導

令和元年度(単位:件)

区 分		相 談		訪 問	
		実数	延べ数	実数	延べ数
①	社会適応訓練事業に関する内容	0	0	0	0
	障害者総合支援法における就労移行支援及び就労継続支援に関する内容	0	0	0	0
	その他(回復途上にある精神障害者等の社会復帰に関するもので、上記項目以外のもの)	1	3	1	11
②	高齢者精神保健関連 (高齢者及びその家族等からの認知症等に関するもの)	8	278	2	3
③	アルコール関連 (アルコール問題に関するもの)	9	50	7	17
④	薬物関連 (薬物関連問題に関するもの)	0	0	0	0
⑤	ギャンブル関連問題、ゲーム関連問題	1	3	0	0
⑥	思春期関連 (精神発達途上[およそ12~18歳に達するまでの者を想定]又はその家族からの心の悩み等の思春期精神保健に関する内容。摂食障害、自閉、不登校等思春期に特有に見られる疾患等)	2	4	0	0
⑦	ひきこもり関連 (仕事や学校に行かず、かつ家族以外の人との交流をほとんどせず、6か月以上続けて自宅にひきこもっている状態で、統合失調症などの精神疾患ではないと考えられるもの)	0	0	0	0
⑧	心の健康づくり (社会生活において生じるストレスの増大による精神疾患に陥らないための心の健康づくりに関する相談、及び精神症状が疑われるが精神疾患と診断されていないもの)	12	18	1	1
⑨	その他 (精神疾患と診断されているが、上記項目に当てはまらないもの。治療中断者に関する相談も含む)	52	265	29	47
合 計		85	621	40	79

【健康・予防課】

〔健康・予防班〕

1. 特定不妊治療費助成事業申請状況

令和元年度

区分	市町	大仙市	仙北市	美郷町	合計
申請件数		82	13	5	100

2. こころの健康づくり・自殺予防

令和元年度

事業名	内容
自殺予防ネットワーク推進会議 自殺未遂者支援関係者会議	実施日:令和2年2月7日 場 所:大仙市大曲交流センター 参加者:21名 内 容:①説明「秋田県における自殺の現状及び自殺予防の取り組み」 ②報告「PEECコースに参加して」 ③情報交換「管内の自殺者の状況」「各機関の取組について」
自殺予防ネットワーク関連事業	管内相談窓口に関するリーフレットの作成、配布
県南地区 自殺予防ネットワーク研修会	実施日:令和元年12月15日 場 所:湯沢グランドホテル 参加者:75名 内 容:講演「職場内のコミュニケーション能力の向上」
県南地区 自殺未遂者支援研修会	実施日:令和2年1月24日 場 所:大仙市大曲交流センター 参加者:37名 内 容:講話「自殺未遂者及び家族への関わり方」 ロールプレイ
自殺未遂者対策	関係機関からの情報提供受理及び対応 5件
職場におけるメンタルヘルスセミナー	実施日:令和元年9月5日 場 所:大仙市大曲交流センター 参加者:105名 内 容:①説明「秋田県の自殺の現状と大仙保健所の取組について」 ②説明「働き方改革関連法について」 ③説明「秋田県産業保健総合支援センター事業について」 ④講演「職場のメンタルヘルス」 グループワーク
自殺予防街頭キャンペーン	令和元年11月29日 JR大曲駅、仙北市ワンダーモール
心はればれゲートキーパー養成講座	①令和元年10月8日 仙北地域振興局大会議室 参加者:39名 ②令和元年10月28日 大仙市健康福祉会館 参加者:21名
SOSの出し方に関する教育実践事業	実施日:令和2年2月18日 場 所:秋田県立大曲農業高校太田分校 参加者:22名 内 容:講話「自分を大切にしよう~ストレスへの対処~」 グループワーク
管内市町支援	①令和元年8月7日 大仙市自殺予防ネットワーク推進協議会 ②令和元年11月18日 大仙市自殺予防ネットワーク推進協議会自殺未遂者対策分科会 ③令和元年11月20日 仙北市自殺対策計画策定委員会 ④令和2年2月18日 仙北市自殺対策推進協議会 ⑤令和2年2月4日 美郷町自殺予防対策推委員会

3. 歯科保健

(1) 歯科保健普及啓発事業

① 親子よい歯のコンクール

令和元年度

対象者	対象者数	参加者数	主な内容
3歳児歯科健康診査においてむし歯のない親子	0組	0組	前年度3歳児健診結果からむし歯のない親子を選出し、口腔診査を行い、優秀者を表彰

②8020いい歯の表彰事業

令和元年度

市町	区分		認定者数
	男	女	
大仙市	9	8	17
仙北市	0	1	1
美郷町	4	0	4
合計	13	9	22

(2)市町別フッ化物洗口推進事業

令和元年度

	実施施設	実施人数	実施回数	備考
フッ化物洗口実施 (保育園・幼稚園)	35	862		大仙市 23施設、仙北市 9施設、 美郷町 3施設
フッ化物洗口実施(小・中学校)	48	7,918		大仙市 小学校21施設、中学校11施設 仙北市 小学校7施設、中学校5施設 美郷町 小学校3施設、中学校1施設
保護者説明会	3	141	3	歯科衛生士派遣依頼による
巡回指導	35	862	35	(管内)歯科衛生士派遣依頼による保 育園・幼稚園でのフッ化物洗口指導

(3)地域歯科保健課題解決推進事業

令和元年度

実施日時 場所	内容
令和元年10月24日(木) 花火伝統継承資料館	研修会名:「健康寿命日本一を目指して」～お口と全身の健康づくり・たばこ のお話～ 参加者 98名(大仙市学校給食協会) 講話①「お口と全身の健康づくり」 大仙保健所 歯科衛生士 竹原康子 講話②「健康寿命日本一を目指して～たばこのお話～」 大仙保健所 技師 高橋道子

(4)健口づくり連携推進研修会

令和元年度

実施日時 場所	内容
令和2年2月28日(金) 大曲地域職業訓練センター ※新型コロナウイルス感染症対 策に係る業務優先のため中止	①歯科医師による講話「口腔ケアの重要性とOHATの活用に向けて」 講師:大曲仙北歯科医会歯科医師 ②情報交換「口腔ケアの取組と課題、専門職との連携について」 ファシリテーター:大曲仙北歯科医師会歯科医師 対象者:介護保険施設等と訪問看護ステーションの管理者及び介護、看護 に従事する職員、医師、歯科医師 ※「歯科口腔保健を軸とした生涯元気に暮らすあきた」研修会から名称変更

4. 栄養改善

(1) 事業別指導状況

令和元年度

事業名	対象者	回数	会場	主な内容
		人員		
県南地区栄養改善保健所研修会	行政栄養士等	1	横手保健所	<ul style="list-style-type: none"> ・講話 「調査研究と栄養指導の取り組み」 ・情報交換 「各市町村の糖尿病重症化予防対策・特定保健指導等の実施状況について」
		13		
特定給食施設等指導事業 (県南地区給食施設関係者研修会)	特定給食施設等に勤務する栄養士、調理師等	1	美郷町公民館	<ul style="list-style-type: none"> ・講義・情報交換 「給食施設の衛生管理～危害の防止・対応について～」 ・講話 「離島の給食施設における非常時の対応」
		65		
食の健康づくり応援店事業	食の健康づくり応援店	2	各店舗	<ul style="list-style-type: none"> ・登録内容確認、登録更新手続き ・啓発資材配布 ※登録店 65店舗
		2		
地域の人材育成のための食生活改善講座	美郷町PTA連合会母親委員会	1	美郷町保健センター	<ul style="list-style-type: none"> ・講話 「育ちざかり世代と子育て世代における食生活について」 ・調理実習 「子どもも喜ぶ減塩&野菜たっぷりメニュー」
		20		
食育地域ネットワーク会議	市町担当者、学校栄養士等	1	福祉環境部	<ul style="list-style-type: none"> ・食育の現状について情報提供 ・食育事業紹介 ・情報交換
		11		
大曲仙北食生活改善推進協議会連絡会	役員及び市町担当者	1	福祉環境部	<ul style="list-style-type: none"> ・令和元年度事業割について ・秋田県食生活改善推進協議会会長表彰について ・平成30年度活動報告
		13		

(2)給食施設

令和2年3月31日現在

食数別	種別	学	診病	保介	施老	施児	施社	矯	寄	事	セー	そ	計
		校	療院・	護施老	人福	童福	会福	正	宿	業	ン	の	
1回300食以上 又は 1日750食以上	管理栄養士のみの施設	1	1										2
	管理栄養士実人員	1	6										7
	管理栄養士、栄養士のいる施設	5	1										6
	管理栄養士実人員	8	6										14
	栄養士実人員	7	5										12
	栄養士のみの施設	3											3
	栄養士実人員	5											5
栄養士のいない施設						2							2
1回100食以上 又は 1日250食以上	管理栄養士のみの施設			2	2	2							6
	管理栄養士実人員			3	2	2							7
	管理栄養士、栄養士のいる施設	1	4	4	2	2							13
	管理栄養士実人員	1	9	4	2	2							18
	栄養士実人員	1	8	6	6	2							23
	栄養士のみの施設	1		1	4	11							17
	栄養士実人員	2		1	8	15							26
栄養士のいない施設						1							1
1回50食以上 又は 1日100食以上	管理栄養士のみの施設		1		1	1	2						5
	管理栄養士実人員		2		1	1	2						6
	管理栄養士、栄養士のいる施設		1		3								4
	管理栄養士実人員		1		3								4
	栄養士実人員		1		3								4
	栄養士のみの施設				11	11	1						23
	栄養士実人員				23	14	4						41
栄養士のいない施設				2	2	1							5
1回20食以上 又は 1日50食以上	管理栄養士のみの施設				1								1
	管理栄養士実人員				1								1
	管理栄養士、栄養士のいる施設												0
	管理栄養士実人員												0
	栄養士実人員												0
	栄養士のみの施設				3								3
	栄養士実人員				5								5
栄養士のいない施設		1		1	2				1				5
小 計	管理栄養士のみの施設	1	2	2	4	3	2	0	0	0	0	0	14
	管理栄養士実人員	1	8	3	4	3	2	0	0	0	0	0	21
	管理栄養士、栄養士のいる施設	6	6	4	5	2	0	0	0	0	0	0	23
	管理栄養士実人員	9	16	4	5	2	0	0	0	0	0	0	36
	栄養士実人員	8	14	6	9	2	0	0	0	0	0	0	39
	栄養士のみの施設	4	0	1	18	22	1	0	0	0	0	0	46
	栄養士実人員	7	0	1	36	29	4	0	0	0	0	0	77
栄養士のいない施設	0	1	0	3	7	1	0	0	1	0	0	13	
施設数合計		11	9	7	30	34	4	0	0	1	0	0	96

(3) 栄養報告の提出、巡回指導状況

令和元年度

種別	項目 食数別	施設数	栄養報告 提出施設数	指導施設数	種別	項目 食数別	施設数	栄養報告 提出施設数	指導施設数
B	2	2	0	B					
C				C					
D				D					
病院	A	2	2	2	自衛隊	A			
	B	4	4	3		B			
	C	2	2	2		C			
	D	1	1	0		D			
介護老人 保健施設	A				一般給食 センター	A			
	B	7	7	3		B			
	C					C			
	D					D			
老人福祉 施設	A				その他	A			
	B	8	8	6		B			
	C	17	14	2		C			
	D	5	5	0		D			
児童福祉 施設	A	2	2	0	合計	A	13	13	2
	B	16	16	6		B	37	37	18
	C	14	14	0		C	37	34	4
	D	2	2	0		D	9	9	0
社会福祉 施設	A								
	B								
	C	4	4	0					
	D								
事業所	A								
	B								
	C								
	D	1	1	0					
寄宿舍	A								
	B								
	C								
	D								

※A: 1回300食以上、1日750食以上
 B: 1回100食以上、1日250食以上
 C: 1回50食以上、1日100食以上
 D: 1回20食以上、1日50食以上

(4)管内市町栄養士設置状況

令和2年4月1日現在

市町名	人員	配置場所	設置年度
大仙市	9	健康増進センター 2人	平成23年度
		健康増進センター西部 3人	
		健康増進センター東部 3人	
		高齢者包括支援センター 1人	
仙北市	4	市民福祉部 保健課 4人	平成24年度
美郷町	2	福祉保健課 地域包括班 1人	平成19年度
		福祉保健課 健康対策班 1人	
合計	15		

(5)管内の食生活改善推進組織

令和2年4月1日現在

市町名	組織の名称	会員数
大仙市 (217名)	大仙市食生活改善推進協議会大曲支部	29
	大仙市食生活改善推進協議会神岡支部	12
	大仙市食生活改善推進協議会西仙北支部	26
	大仙市食生活改善推進協議会中仙支部	48
	大仙市食生活改善推進協議会協和支部	29
	大仙市食生活改善推進協議会南外支部	24
	大仙市食生活改善推進協議会仙北支部	19
	大仙市食生活改善推進協議会太田支部	30
仙北市 (39名)	仙北市食生活改善推進協議会	39
美郷町 (36名)	美郷町食生活改善推進協議会仙南支部	12
	美郷町食生活改善推進協議会六郷支部	14
	美郷町食生活改善推進協議会千畑支部	10
合計		292

(6) 調理師、栄養士免許申請件数

区分		項目	26年度	27年度	28年度	29年度	30年度	元年度
県免許	調理師	申請	22	31	31	19	15	28
		再交付	5	4	2	9	6	10
		書き換え	5	4	6	7	6	4
		小計	32	39	39	35	27	42
	栄養士	申請	2	14	15	17	11	15
		再交付	8	9	2	0	1	1
		書き換え	2	1	15	11	8	11
		小計	12	24	32	28	20	27
国免許	管理栄養士	申請	12	8	3	4	5	8
		再交付	3	0	0	0	0	0
		書き換え	1	2	6	9	1	5
		小計	16	10	9	13	6	13
合計			60	73	80	76	53	82

(7) 調理師、管理栄養士試験関係

区分	26年度	27年度	28年度	29年度	30年度	元年度
調理師試験受験申請者数	31	41	47	30	26	41
管理栄養士試験免許証の照合	4	8	8	3	7	12
合計	35	49	55	33	33	53

(8) 健康増進法及び食品表示法に基づく食品表示関係の指導・相談

年度	主な内容	件数
26年度		0
27年度	・食品の栄養成分表示について	1
28年度	・食品の栄養成分表示について	1
29年度	・食品の栄養成分表示について	4
	・栄養成分の強調表示について	1
30年度	・食品の栄養成分表示について	2
	・栄養成分の強調表示について	2
元年度	・広告の表現について	2
	・食品の栄養成分表示について	16

5. 結核予防

(1) 結核患者の状況

① 患者登録数(各年末現在)

ア. 市町別活動性分類別

活動性分類		令和元年							別掲	平成30年	平成29年
		肺結核活動性				肺外結核活動性	不活動性	不明			
		総数	登録時喀痰塗抹陽性	登録時その他の結核菌陽性	登録時菌陰性その他						
市町名	総数										
管内	19	4	4	—	—	2	5	8	6	36	36
大仙市	14	3	3	—	—	2	3	6	5	23	25
仙北市	4	—	—	—	—	—	2	2	1	10	9
美郷町	1	1	1	—	—	—	—	—	—	3	2

イ. 年齢別

	総数	～9歳	10～19歳	20～29歳	30～39歳	40～49歳	50～59歳	60～69歳	70～79歳	80歳～
合計	19	0	0	0	1	1	1	3	5	8

②新登録患者数(令和元年)

ア. 市町別活動性分類別

区分		市町別				
		管内計	大仙市	仙北市	美郷町	
総 数		9	7	1	1	
活動性結核	肺結核活動性	登録時喀痰塗沫陽性	5	4	0	1
		登録時その他の結核菌陽性	0	0	0	0
		登録時菌陰性・その他	1	0	1	0
	肺外結核活動性	3	3	0	0	
潜在性結核感染症(別掲)		1	1	0	0	

イ. 年齢別

区分	総 数	～9歳	10～19歳	20～29歳	30～39歳	40～49歳	50～59歳	60～69歳	70～79歳	80歳～
		合 計	9	0	0	1	0	0	1	2

③感染症診査協議会結核部会診査件数

区 分	37条の2		37 条	
	申請件数	承認件数	申請件数	承認件数
29年度	24	24	36	36
30年度	16	16	10	10
令和元年度	18	18	15	15

(2) 健診・予防接種実施状況

① 定期健康診断(感染症法第53条の2)、予防接種(予防接種法第2条の2)

ア 一般住民

市町名	年度	一般住民健診(管内市町の対象:65歳以上)							BCG接種		
		対 象 者	受 診 者	受 診 率	胸部X線撮影		喀 痰 検 査	患 者 発 見 数	対 象 者	受 診 者	受 診 率
					間 接 撮 影	直 接 撮 影					
合 計	29	48,564	12,695	26.1%	12,695	0	0	0	682	665	97.5%
	30	47,516	12,699	26.7%	12,699	0	0	0	747	649	86.9%
	1	47,541	11,568	24.3%	11,568	0	933	0	613	524	85.5%
大仙市	29	31,450	7,771	24.7%	7,772	0	0	0	471	464	98.5%
	30	29,806	7,884	26.5%	7,884	0	0	0	514	429	83.5%
	1	29,870	6,993	23.4%	6,993	0	723	0	429	346	80.7%
仙北市	29	11,264	2,464	21.9%	2,464	0	0	0	136	130	95.6%
	30	11,710	2,286	19.5%	2,286	0	0	0	136	130	95.6%
	1	11,287	2,117	18.8%	2,117	0	210	0	100	96	96.0%
美郷町	29	6,000	2,529	42.2%	2,459	0	0	0	75	71	94.7%
	30	6,384	2,529	39.6%	2,529	0	0	0	97	90	92.8%
	1	6,384	2,458	38.5%	11,568	0	0	0	84	82	97.6%

イ 学校

年度	区分	対象者数	受診者数	受診率	内訳	
					間接撮影	直接撮影
1		896	893	99.7%	893	0

ウ 事業者

年度	区分	対象施設数	対象者数	受診者数	受診率	内訳	
						間接撮影	直接撮影
1		230	6,111	6,104	99.9%	2,738	3,359

エ 施設

年度	区分	対象施設数	対象者数	受診者数	受診率	内訳		
						間接撮影	直接撮影	喀痰検査
1		29	1,390	1,390	100.0%	210	1,180	2

②定期外

医療機関に委託して実施

ア 患者の精密健康診断

年度	区分	対象人員	受診人員	受診率
29		45	43	95.6%
30		44	44	100.0%
1		26	26	100.0%

イ 接触者の健康診断

年度	区分	対象人員	受診人員	受診率
29		519	514	99.0%
30		249	249	100.0%
1		346	338	97.7%

(3) 結核予防関連組織

令和元年度

組織の名称	組織構成
大曲仙北地区結核予防婦人会連合会	管内市町の結核予防婦人会員 1,288人

6. 感染症予防

(1) 感染症発生届出状況(感染症法に基づく全数報告数)

令和元年度

	二類		三類		四類				五類														
	結核	腸管出血性大腸菌感染症	細菌性赤痢	つつが虫病	レジオネラ症	A型肝炎	E型肝炎	ウイルス性肝炎 (A型・E型除く)	侵襲性インフルエンザ 菌感染症	風しん	水痘(入院例に限る)	破傷風	腸内細菌科細菌感染症	カルバペネム耐性	クロイツフェルトヤコブ病	薬剤耐性アシネトバクター	劇症型溶血性レンサ 球菌感染症	アメーバ赤痢	梅毒	ジアルジア症	百日咳	侵襲性肺炎球菌感染症	
27年度	16	6		2			2	5			1	1	3										
28年度	18	3			3		1		2		1												
29年度	20	9		3	1			1			1		1		1	4	1	3					
30年度	11	1	1	1	1	1			1	1			2			1	1	3	1	1	1	3	
元年度	14	6		1	1		1	1			1					1		4	1	6	2		

(2) 集団発生に対する指導状況

令和元年度

疾患名	件数	施設内訳
感染性胃腸炎	3	保育園・幼稚園(2)、施設(1)
インフルエンザ	49	保育園・幼稚園(14)、学校(29)、病院(1)、施設(5)
その他	3	保育園・幼稚園(手足口病2)、施設(疥癬1)

(3) 地域振興局調整費事業「高齢者・障害者福祉施設等における感染症対策強化事業」

令和元年度

感染症対策実態調査	令和元年9月～10月		
感染症対策研修会事前検討会	令和元年10月30日	大仙保健所	参加者:11名
感染症対策研修会(実践力強化研修会)	令和元年11月26日	大曲交流センター	参加者:106名

(4) エイズ相談及び検査実施状況

令和元年度

	日中	夜間	計
HIV抗体迅速検査 (保健所内検査)	8	6	14
性器クラミジア 抗体検査	4	5	9
梅毒抗体検査	4	5	9

(5) エイズ対策事業

令和元年度

項目	実施日	内容
HIV検査普及週間	令和元年5月31日	内容:街頭キャンペーン 場所:①JR大曲駅②ワンダーモール
世界エイズデー	令和元年11月29日	内容:街頭キャンペーン 場所:①JR大曲駅

(6) 肝炎検査実施状況

令和元年度

	日中	夜間	計
HBs抗原検査	3	4	7
HCV抗体検査	3	4	7

(7) 肝炎対策（肝炎治療費助成事業）

令和元年度

治療助成制度	申請件数	交付件数	備考
核酸アナログ製剤治療	84	84	(再掲)更新76件、 変更・再交付4件
インターフェロン治療	0	0	
インターフェロンフリー治療	17	17	
計	101	101	

7. 献血の状況

令和元年度実績及び令和2年度市町別献血目標

区分 市町名	令和元年度実績					令和2年度目標	
	200mL		400mL		400mL達成率	200mL	400mL
	目標 (人)	実績 (人)	目標 (人)	実績 (人)		(人)	(人)
合計	—	60	2,560	2,552	99.7%	—	2,620
大仙市	—	31	1,880	1,954	103.9%	—	1,934
仙北市	—	16	360	279	77.5%	—	363
美郷町	—	13	320	319	99.7%	—	323

※平成29年度より事業所献血での200mL献血を廃止したことから、目標から削除した。

8. 特定医療費(指定難病) 関係

(1) 特定医療費(指定難病)医療受給者数(令和2年3月31日現在)

(単位:人)

疾患名	市町名				管内計
	大仙市	仙北市	美郷町		
1 筋萎縮性側索硬化症	7	3	2	12	
2 脊髄性筋萎縮症	1	0	0	1	
3 進行性核上性麻痺	4	4	1	9	
4 パーキンソン病	53	24	7	84	
5 大脳皮質基底核変性症	1	3	0	4	
6 重症筋無力症	18	9	3	30	
7 多発性硬化症／視神経脊髄炎	16	3	1	20	
8 慢性炎症性脱髄性多発神経炎／多巣性運動ニューロパチー	3	1	1	5	
9 多系統萎縮症	5	2	1	8	
10 脊髄小脳変性症(多系統萎縮症を除く)	8	4	1	13	
11 ライソゾーム病	1	0	1	2	
12 ミトコンドリア病	2	0	0	2	
13 もやもや病	8	0	2	10	
14 プリオン病	1	0	1	2	
15 全身性アミロイドーシス	5	0	1	6	
16 神経線維腫症	0	1	1	2	
17 天疱瘡	1	0	1	2	
18 膿疱性乾癬	1	0	1	2	
19 高安動脈炎	1	0	1	2	
20 結節性多発動脈炎	3	1	0	4	
21 顕微鏡的多発血管炎	3	0	0	3	
22 多発血管炎性肉芽腫症	1	0	1	2	
23 好酸球性多発血管炎性肉芽腫症	0	0	1	1	
24 悪性関節リウマチ	0	1	0	1	
25 バージャー病	0	1	0	1	
26 全身性エリテマトーデス	38	10	8	56	
27 皮膚筋炎／多発性筋炎	11	4	0	15	
28 全身性強皮症	11	3	3	17	
29 混合性結合組織病	7	3	3	13	
30 シェーグレン症候群	2	2	0	4	
31 成人スチル病	3	0	0	3	
32 ベーチェット病	7	3	1	11	
33 特発性拡張型心筋症	6	2	3	11	
34 肥大型心筋症	1	0	1	2	
35 再生不良性貧血	2	2	0	4	
36 自己免疫性溶血性貧血	1	0	0	1	
37 発作性夜間ヘモグロビン尿症	1	0	0	1	
38 特発性血小板減少性紫斑病	11	6	3	20	
39 原発性免疫不全症候群	0	1	1	2	
40 IgA 腎症	12	1	2	15	
41 多発性嚢胞腎	2	0	2	4	
42 黄色靭帯骨化症	6	0	2	8	
43 後縦靭帯骨化症	13	5	4	22	

疾患名		市町名			
		大仙市	仙北市	美郷町	管内計
44	広範脊柱管狭窄症	1	1	1	3
45	特発性大腿骨頭壊死症	8	2	4	14
46	下垂体性ADH分泌異常症	4	0	0	4
47	下垂体性PRL分泌亢進症	2	0	0	2
48	クッシング病	1	0	0	1
49	下垂体前葉機能低下症	5	3	3	11
50	サルコイドーシス	9	3	1	13
51	特発性間質性肺炎	2	3	1	6
52	肺動脈性肺高血圧症	1	0	0	1
53	慢性血栓性肺高血圧症	3	1	1	5
54	リンパ脈管筋腫症	1	0	0	1
55	網膜色素変性症	17	4	3	24
56	原発性胆汁性肝硬変	12	2	3	17
57	原発性硬化性胆管炎	0	1	0	1
58	自己免疫性肝炎	1	0	0	1
59	クローン病	21	4	10	35
60	潰瘍性大腸炎	97	18	32	147
61	筋ジストロフィー	4	2	0	6
62	アトピー性脊髄炎	0	1	0	1
63	前頭側頭葉変性症	1	0	0	1
64	難治頻回部分発作重積型急性脳炎	1	0	0	1
65	結節性硬化症	2	0	0	2
66	類天疱瘡(後天性表皮水疱症を含む。)	0	1	0	1
67	特発性後天性全身性無汗症	0	0	1	1
68	プラダー・ウィリ症候群	1	0	0	1
69	単心室症	1	0	0	1
70	三尖弁閉鎖床	0	1	0	1
71	抗糸球体基底膜腎炎	2	0	0	2
72	一次性ネフローゼ症候群	3	1	1	5
73	一次性膜性増殖性糸球体腎炎	1	0	0	1
74	オスラー病	3	0	0	3
75	リジン尿性蛋白不耐症	1	0	0	1
76	肝型糖原病	2	0	0	2
77	強直性脊椎炎	2	0	0	2
78	クリッペル・トレノネー・ウェーバー症候群	1	1	0	2
79	後天性赤芽球癆	2	0	0	2
80	自己免疫性後天性凝固因子欠乏症	1	1	0	2
81	胆道閉鎖症	1	0	1	2
82	アラジール症候群	0	0	1	1
83	IgG4関連疾患	1	2	0	3
84	好酸球性副鼻腔炎	7	4	2	13
合 計		499	155	126	780

(2)小児慢性特定疾病医療受給者数

(令和2年3月31日現在)

疾患名		市町名			
		大仙市	仙北市	美郷町	管内計
1	悪性新生物群	11	2	4	17
2	慢性腎疾患	6	4	-	10
3	慢性呼吸器疾患	3	-	2	5
4	慢性心疾患	14	3	2	19
5	内分泌疾患	14	1	2	17
6	膠原病	6	3	-	9
7	糖尿	1	1	1	3
8	先天性代謝異常	2	-	-	2
9	血液疾患	2	-	-	2
10	免疫疾患	3	-	1	4
11	神経・筋疾患	3	1	1	5
12	慢性消化器疾患群	2	3	2	7
13	染色体又は遺伝子に変化を伴う症候群	2	-	-	2
14	皮膚疾患	-	-	-	-
15	骨系統疾患	1	-	1	2
16	脈管系疾患	-	-	-	-
合計		70	18	16	104

(3) 難病医療相談事業

令和元年度

開催月日	参加人数	内 容
令和元年9月20日	18	・医師による神経難病に関する講話、理学療法士による体操と講話 ・大曲仙北パーキンソン病友の会「ひまわり会」座談会
令和元年11月28日	6	・歯科衛生士による講話 ・保健所職員によるレクリエーション

(4) 難病患者訪問相談事業

令和元年度

家庭訪問		相 談	
実数	延数	実数	延数
1	1	850	858

9. 原爆被爆者対策

区分 年度	手帳保持者	健康診断受診者	
		1回目	2回目
元年度	2	0	0

10. 医務の状況

(1) 市町別医療施設数及び病床数

令和2年3月31日現在

区分 市町名	病 院							診 療 所 施 設 数	診 歯 療 所 科 施 設 数	助 産 所 施 設 数	施 術 所 施 設 数	技 歯 工 所 科 施 設 数	合 計							
	施 設 数	病 床 数											施 設 数	病 床 数	施 設 数	施 設 数	施 設 数	施 設 数	施 設 数	病 床 数
		一 般	療 養	結 核	精 神	感 染 症	小 計													
合 計	8	773	203	0	476	4	1,456	102	72	54	0	136	15	315	1,528					
大仙市	6	543	203	0	440	4	1,190	70	42	37	0	92	13	218	1,232					
仙北市	2	230	0	0	36	0	266	21	30	12	0	24	1	60	296					
美郷町	0	0	0	0	0	0	0	11	0	5	0	20	1	37	0					
30年度 合計	8	773	203	0	476	4	1,456	100	72	55	0	138	15	316	1,528					

(2) 市町別医療従事者数

平成30年12月31日現在

区分 市町名	医 師	歯科医師	薬剤師	保健師	助産師	看護師・ 准看護師	歯 科 衛 生 士	歯 科 技 工 士
合 計	209	76	226	77	34	1,609	119	59
大仙市	167	52	177	44	27	1,159	87	45
仙北市	33	16	42	17	7	339	24	9
美郷町	9	8	7	16	0	111	8	5
28年度 合計	210	79	215	78	33	1,561	121	61

(隔年調査)

(3) 医療監視状況

① 病院

区 分	29 年 度		30 年 度		元 年 度	
	施設数	実施率	施設数	実施率	施設数	実施率
合 計	8	100%	8	100%	8	100%
大 仙 市	6	100%	6	100%	6	100%
仙 北 市	2	100%	2	100%	2	100%

② 有床診療所

区 分	29 年 度		30 年 度		元 年 度	
	対象施設数	監視施設数	対象施設数	監視施設数	対象施設数	監視施設数
合 計	7	0	7	0	7	0
大 仙 市	5	0	5	0	5	0
仙 北 市	2	0	2	0	2	0

(4) 医療技術者免許申請件数

区 分		27年度	28年度	29年度	30年度	元年度
国 免 許	医師	4	3	3	2	5
	歯科医師	1	3	2	0	1
	薬剤師	7	3	10	7	5
	保健師	16	8	5	2	8
	助産師	2	2	1	2	0
	看護師	37	37	30	38	43
	臨床検査技師	3	4	6	2	2
	診療放射線技師	3	3	0	1	1
	死体解剖資格	0	0	0	0	0
	視能訓練士	1	0	0	0	0
	理学療法士	2	1	1	7	5
	作業療法士	2	5	2	2	5
	歯科技工士	0	0	0	0	0
県	准看護師	6	6	8	10	7
合 計		84	75	68	73	82

※新規取得

11. 薬務の状況

(1) 薬務関係許可及び登録業者等数

令和2年3月31日現在

区分 市町名	医薬品、医療機器等の品質、有効性及び安全性の確保等に関する法律関係									毒物及び劇物 取締法関係				麻薬及び向精神薬 取締法関係			
	薬局 局業	薬局製 造業	薬局製 剤製造 販売業	卸売 販売業	薬種 商販売 業	店舗 販売業	特例 販売業	配置 販売業	販 売 業 等 器 等	高度 管理 医療 機器 等	一 般 販 売 業	農 業 用 品 目 販 売 業	特 定 品 目 販 売 業	業 務 上 取 扱 者	卸 売 業 者	小 売 業 者	管 理 者
合計	73	2	2	4	0	41	2	6	51	40	50	2	1	1	61	15	187
大仙市	54	2	2	4	0	29	0	3	39	30	30	2	1	1	47	13	153
仙北市	15	0	0	0	0	7	2	0	12	6	10	0	0	0	11	2	28
美郷町	4	0	0	0	0	5	0	3	0	4	10	0	0	0	3	0	6
30年度 合計	77	4	4	4	0	41	2	6	65	43	49	2	1	1	65	17	177

(2) 薬事・毒物劇物監視指導状況及び麻薬検査状況

区 分		29年度		30年度		元年度		
		対象施設	監視施設数	対象施設	監視施設数	対象施設	監視施設数	
薬	薬 局	77	29	77	29	73	46	
	薬局製造業・製造販売業	6	3	4	1	2	0	
	卸 売 販 売 業	4	2	4	2	4	0	
	薬 種 商 販 売 業	1	0	0	0	0	0	
	店 舗 販 売 業	37	9	41	28	41	9	
	特 例 販 売 業	2	1	2	0	2	0	
	高度医療機器販売業等	65	16	65	23	51	38	
	管理医療機器販売業等	405	27	398	75	377	0	
	計	597	87	591	158	550	93	
毒物劇物	一 般 販 売 業	50	16	43	14	40	6	
	農 業 用 品 目 販 売 業	51	9	49	8	50	2	
	特 定 品 目 販 売 業	2	0	2	1	2	0	
	業 務 上 取 扱 者	1	0	1	0	1	0	
	計	104	25	95	23	93	8	
麻薬及び向精神薬	卸 売 業	1	1	1	1	1	0	
	小 売 業	64	25	65	24	61	45	
	施設 用設	病 院	8	7	8	14	8	10
		診 療 所	46	0	50	1	50	1
	計	119	33	124	40	120	56	

【 環 境 指 導 課 】

[環境・食品衛生班]

1. 廃棄物関係

(1) 一般廃棄物処理施設

① し尿処理施設

令和元年度

設置者名	設置場所	竣工年月	処理方式	処理能力
大曲仙北広域市町村圏組合	大仙市花館字大戸下川原3-23	H20.4	標準脱窒素処理＋高度処理	182 kL/日
	仙北市角館町藺田字古川37-3	H21.3	硝化脱窒＋膜分離＋活性炭	60 kL/日

② ごみ処理施設(公共設置)

令和元年度

区分	設置者	設置場所	竣工年月	処理方式	処理能力	備考	
焼却	大曲仙北広域市町村圏組合	大仙市花館字大戸下川原2-10	H14.3	全連続	154 t/日(24時間)	77t/日×2炉	
		仙北市角館町藺田字古川37-3	H10.3	準連続	51 t/日(16時間)	25.5t/日×2炉	
その他	大曲仙北広域市町村圏組合	大仙市花館字大戸下川原2-10	H14.3	熔融	22.8 t/日(24時間)	焼却灰の熔融	
			H14.3	破碎	45 t/日(5時間)	粗大・不燃ごみ破碎	
			S59.1	バッチ式	0.1056 t/時	(H20 休止)	
			H1.5	バッチ式	0.25 t/時	(H20 休止)	
		仙北市角館町藺田字古川37-1	H10.3	破碎	14 t/日	不燃・粗大ごみ破碎	
			H21.1	バッチ式	5 t/日(8時間)	し尿処理汚泥の焼却	
最終処分	大仙美郷環境事業組合	大仙市南外字矢向地内	H20.6	埋立	63,000 m ³	5,944 m ²	
	大仙市(大曲)	大仙市南外字矢向地内	S63.4	埋立	131,000 m ³	12,200 m ²	H20 休止
	大仙市(神岡)	大仙市神宮寺字吉貝人着1-130	S55.7	埋立	20,548 m ³	5,137 m ²	H18.3 休止
	"	大仙市北檜岡字向掘野7	S56.10	埋立	11,200 m ³	2,244 m ²	H18.3 休止
	大仙市(西仙北)	大仙市大沢郷宿字上野台10-1	S52.10	埋立	55,496 m ³	7,500 m ²	H19.9 休止
	大仙市(中仙)	大仙市長野字長野山8番地内	S60.5	埋立	35,500 m ³	9,500 m ²	H20 休止
	大仙市(南外)	大仙市南外字外土場57	S47.4	埋立	21,375 m ³	3,660 m ²	H13.3 休止
	大仙市(太田)	大仙市太田町三本扇字海老沼2-6	S56.8	埋立	17,000 m ³	10,000 m ²	H10.1 終了届出
	仙北市(角館)	仙北市角館町下延明通112-1	S47.10	埋立	253,000 m ³	13,400 m ²	H14.8 終了届出
	"	仙北市角館町下延明通地内	H13.3	埋立	63,600 m ³	8,500 m ²	
	仙北市(田沢湖)	仙北市田沢湖生保内字八木沢台地地内	S50.10	埋立	612,000 m ³	42,000 m ²	H14.8 終了届出
	"	仙北市田沢湖生保内字八木沢台地14-1	H14.4	埋立	69,451 m ³	11,500 m ²	
	仙北市(西木)	仙北市西木町小山田字高野地内	H13.3	埋立	14,584 m ³	5,600 m ²	
	秋田県	大仙市協和上淀川字雨池地内	H18.8	埋立	1,072,000 m ³	60,100 m ²	(産廃処理兼用)

③ ごみ処理施設(民間設置)

令和元年度

区分	設置者	設置場所	設置年月	処理能力	備考
破碎	Takamitu(株)	大仙市下鶯野字遠藤地内	H19.7	320 t/日(8時間)	がれき類破碎(産廃処理兼用)
				389.6 t/日(8時間)	木くず破碎(産廃処理兼用)
				16 t/日(8時間)	木くず破碎(産廃処理兼用)
	(株)企業さきがけ	美郷町金沢東根字西の沢地内	H25.9	440 t/日(8時間)	木くず破碎(産廃処理兼用)
脱水	(株)サイテクト	(移動式)	H12.3	15.6 t/日(6時間)	浄化槽汚泥脱水
	(株)東北ターボ工業	(移動式)	H15.3	115.2 m ³ /日(6時間)	し尿処理汚泥脱水

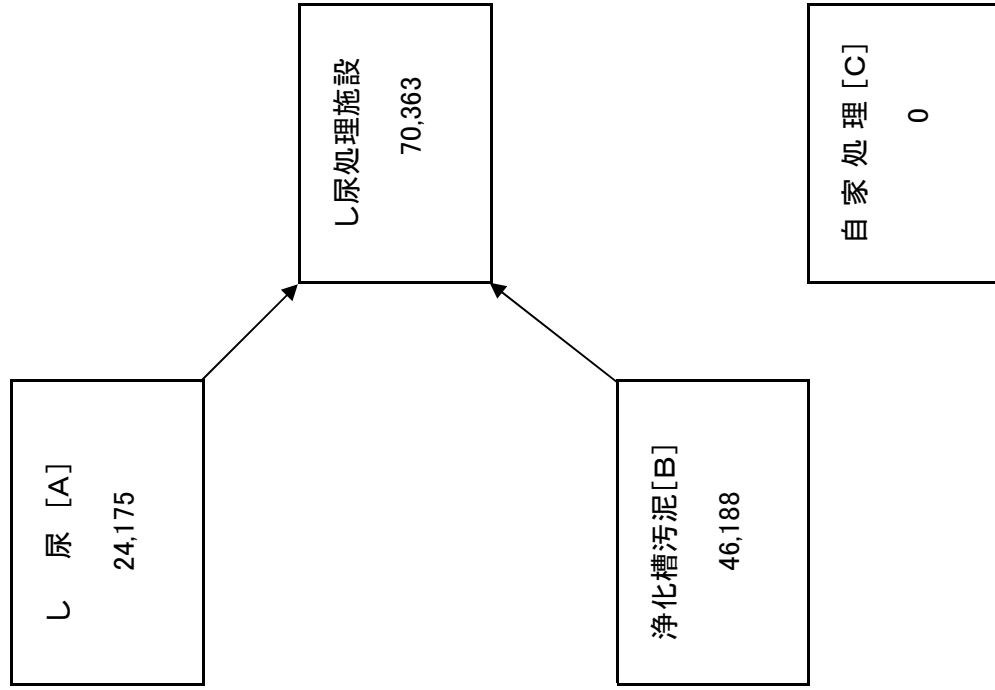
(2) 一般廃棄物処理状況

①し尿の処理状況(平成30年度)

① 総人口 (処理区域内人口)	128,361
② 水洗化人口	82,494
③ 非水洗化人口	45,867
④ 収集人口	45,867
⑤ 公共下水道人口	34,674
⑥ 浄化槽人口	47,820

b. 処理系統

(単位:kL)



c. 指標

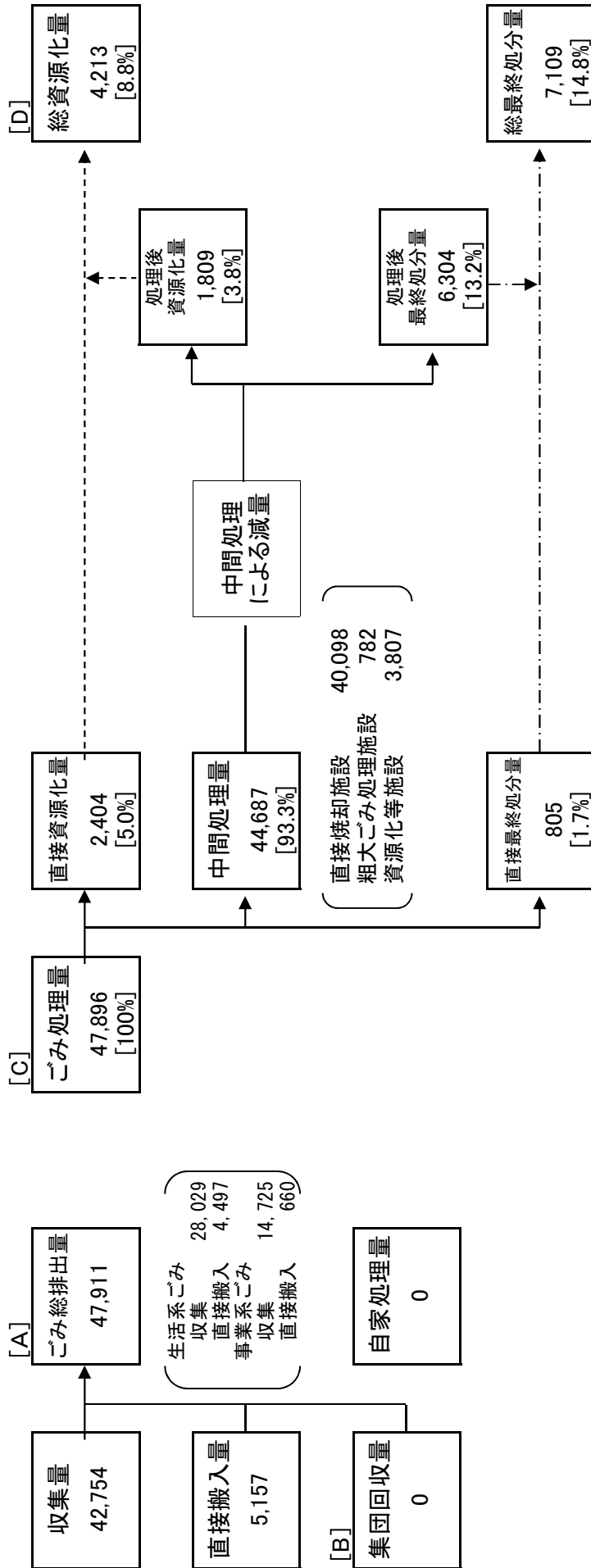
水洗化率	64.3%	②/①
処理率	100%	④/③
収集量	193 kL/日	$\frac{[A]+[B]}{365}$
排出量	193 kL/日	$\frac{[A]+[B]+[C]}{365}$
1人1日当たり収集量	1.44 L/人・日	$\frac{[A]}{④ \times 365}$
年間の処理・維持管理経費	5,906 円/kL	建設・改良費を含まず

②ごみの処理状況(平成30年度)

a. 人口 (単位:人)

①総人口(処理区域内人口)	128,361
②計画収集人口	128,361

b. 処理系統 (単位:t/年)



c. 指標

1人1日当たり ごみ排出量	1,023 g/人・日	$\frac{[A]}{① \times 365}$	リサイクル率	8.8 %	$\frac{([B]+[D]) \times 100}{[B]+[C]}$
------------------	-------------	----------------------------	--------	-------	--

※全県 ごみ排出量: 993 g/人・日

リサイクル率: 15.9 %

年間の処理・
維持管理経費

16,801 円/t

建設
改良

(3) 浄化槽

① 浄化槽設置基数及び監視状況

令和元年度

市町村		規模										計	監視 件数
		5~ 20人槽	21~ 100人槽	101~ 200人槽	201~ 300人槽	301~ 500人槽	501~ 1000人槽	1001~ 2000人槽	2001~ 3000人槽	3001~ 4000人槽	4001~ 5000人槽		
大 仙 市	単独処理	3,026	500	26	2	1	0	0	0	0	0	3,555	9
	合併処理	5,142	222	65	23	30	9	5	2	0	1	5,499	
	計	8,168	722	91	25	31	9	5	2	0	1	9,054	

(注) 平成24年4月1日 仙北市へ権限移譲、平成21年4月2日 美郷町へ権限移譲

② 届出の状況 (大仙市)

令和元年度

	設置	管理者変更	廃止	使用開始
届出件数	135	12	102	112

(4) 市町別浄化槽保守点検業者数

令和元年度

市町名	浄化槽保守点検業者	
	営業事業者	本社所在数
大仙市(大曲)	5	4
大仙市(神岡)	6	2
大仙市(西仙北)	4	1
大仙市(中仙)	3	1
大仙市(協和)	3	2
大仙市(南外)	5	1
大仙市(仙北)	4	1
大仙市(太田)	2	0
仙北市(角館)	7	2
仙北市(田沢湖)	7	3
仙北市(西木)	7	1
美郷町(六郷)	3	0
美郷町(千畑)	2	1
美郷町(仙南)	2	0

注) 同一業者の重複もあり

(5) 監視指導状況

令和元年度

施設種別		区分		対象 施設数 (年度当初)	監視指導件数			苦情 受理 件数	行政検査		
					監視 件数	指導件数			件数	不適	
						口頭	文書				
廃棄物処理法関係業務											
一般 廃 棄 物	施 設	公共設置	埋立処分地	稼働中	5	5			2	0	
			施設	上記以外	9	6					
			ごみ焼却施設		2	2	1				
			し尿処理施設		2	2	1				
			その他のごみ処理施設		4	2	1			-	-
	公共以外の一般廃棄物処理施設		7	6							
	その他		廃棄物再生事業者登録業者	2	2	1			-	-	
		一般廃棄物排出事業者	-		3			-	-		
特別管理産業廃棄物排出事業所											
		感染性廃棄物	病院	7	7	3			-	-	
		排出事業所	上記以外	151	0				-	-	
		特定有害産廃排出事業所		41	11			2	0		
		PCB機器等保管事業所		36	12	4			-	-	
		その他特管産廃排出事業所		68	0	2			-	-	
産業廃棄物排出事業所				-	29	16			-	-	
(産業廃棄物管理票交付等状況報告書届出事業者数)				-	444	-	-	-	-	-	
産 業 廃 棄 物 処 理 施 設	処 分 業 者	県外産廃 受入施設	許可対象	中間処理	3	6					
				最終処分	0	0					
			許可対象外	中間処理	19	39					
		その他の 施設	許可対象	中間処理	26	36	2				
				最終処分		0					
			許可対象外	中間処理	18	21	3				
	事業者及び公共	許可対象	中間処理		0						
			最終処分	4	5						
		許可対象外	中間処理	6	6						
	再生利用業者施設(再生活用)				5	5				-	-
産業廃棄物収集運搬業者											
		積替・保管施設		6	6	2			-	-	
		上記以外		259	3	2			-	-	
再生利用業者(再生輸送)				1	1				-	-	
浄化槽(※仙北市及び美郷町設置分を除く)				9,021	9				-	-	
浄化槽保守点検業者				19	5	1			-	-	
不法投棄監視(※環境監視員分を除く)				-	25				-	-	
監視関係合計				9,721	695	42	0	0	4	0	
自動車リサイクル法関係業務											
引取業者				28	3	2			-	-	
フロン類回収業者				15	3	2			-	-	
解体業者				4	3	2			-	-	
破砕業者									-	-	
建設リサイクル法関係業務(保健所対応分に限る)					監視件数	助言	命令	その他			
再資源化等の実施に関する助言及び命令(第19条)				-					-	-	
再資源化の方法の変更等に関する命令(第20条)				-		-			-	-	

(6) 産業廃棄物処理施設等の設置状況

令和元年度

施設	分類	産業廃棄物処理業者設置		産業廃棄物排出事業者・公共設置	
		許可対象施設	許可対象外施設	許可対象施設	許可対象外施設
最終処分場		0	—	4	—
中間処理施設		36	39	0	6
	汚泥の脱水施設	1	0	0	0
	廃プラスチック類の破碎施設	3	9	0	0
	木くずの破碎施設	5	2	0	0
	がれき類の破碎施設	26	0	0	0
	木くず等の焼却施設	1	0	0	5
	廃プラスチック類の熔融施設	—	8	—	0
	がれき類の熔融施設	—	1	—	0
	金属くずの圧縮施設	—	6	—	0
	廃プラスチック類の圧縮固化施設	—	2	—	0
	紙くずの圧縮梱包施設	—	1	—	0
	金属くずの切断	—	1	—	0
	堆肥化施設	—	2	—	0
	汚泥の造粒固化施設	—	1	—	0
	汚泥の炭化施設	—	0	—	1
	廃プラスチック類の剥離施設	—	1	—	0
	ばいじんの固形化施設	—	1	—	0
	金属くず等の選別施設	—	1	—	0
	その他の破碎施設	—	3	—	0
	計	36	39	4	6
産業廃棄物再生利用施設		5			
積替・保管施設(産廃収集運搬業)		6			

(7) 産業廃棄物処理業等の許可数

令和元年度

所在地	種別	産業廃棄物処理業		特別管理産業廃棄物処理業		廃棄物再生事業者	廃棄物再生利用業者
		収集運搬	処分	収集運搬	処分		
大仙市		100	14	7	0	2	1
仙北市		33	3	1	0	0	0
美郷町		29	4	1	0	0	0
県内(管外)		4	3	0	0	—	—
県外		108	2	39	0	—	—
合計		274	26	48	0	2	1

(8) 廃棄物関係許認可等の件数

令和元年度

①産業廃棄物処理業	許可 業者数	許可			届出		失効
		新規	更新	変更	変更	廃止	
産業廃棄物収集運搬(積替保管あり)	6						
産業廃棄物収集運搬(積替保管なし)	269	17	38	1	228		6
産業廃棄物処分業(中間処理)	26		2		12		
産業廃棄物処分業(最終処分)							
産業廃棄物処分業(中間処理・最終処分)							
特別管理産業廃棄物収集運搬業(積替保管あり)	1						
特別管理産業廃棄物収集運搬業(積替保管なし)	47	4	9	2	79		
特別管理産業廃棄物処分業(中間処理)							
特別管理産業廃棄物処分業(最終処分)							
特別管理産業廃棄物処分業(中間処理・最終処分)							

令和元年度

②廃棄物処理施設	許可 施設数	許可			届出		埋立 終了
		新規	更新	変更	軽微	廃止	
許可 対象 施設	産業廃棄物処理施設(最終処分)	4		—			—
	産業廃棄物処理施設(焼却)	1		—			—
	産業廃棄物処理施設(その他)	31		—			—
	産業廃棄物処理施設の譲り受け又は借り受け	—		—		—	—
	産業廃棄物処理施設の合併又は分割	—		—		—	—
	一般廃棄物処理施設(最終処分)			—			—
	一般廃棄物処理施設(焼却)			—			—
	一般廃棄物処理施設(その他)	7		—			—
	一般廃棄物処理施設の譲り受け又は借り受け	—		—		—	—
	一般廃棄物処理施設の合併又は分割	—		—		—	—
	公共 設置	一般廃棄物処理施設(最終処分)	14	—	—		1
一般廃棄物処理施設(焼却施設)		2	—	—		1	—
一般廃棄物処理施設(し尿処理)		2	—	—		1	—
一般廃棄物処理施設(その他)		4	—	—			—

令和元年度

③自動車リサイクル法	許可・登録 業者数	登録・許可			届出		失効
		新規	更新	変更	変更	廃止	
使用済み自動車引取業	30	2	2		1		
フロン類回収業	16	1	2				
使用済み自動車解体業	4		3				
使用済み自動車破砕業(破砕前処理)							
使用済み自動車破砕業(破砕処理)							
使用済み自動車破砕業(破砕前処理及び破砕処理)							

令和元年度

④その他	許可・登録 業者数	登録・許可			届出		失効
		新規	更新	変更	変更	廃止	
廃棄物再生事業者の登録	2		—				—
浄化槽保守点検業者登録	19						
再生利用指定業(再生活用)	1		—				—
再生利用指定業(再生輸送)	1		—				—

令和元年度

⑤環境保全センターの使用	許可	
	444	記載内容変更 79

2. 水道及び特定建築物関係

(1) 水道普及率

平成30年度

市町名	行政区域内総人口	上水道		簡易水道		専用水道		小計		普及率 (%)	小規模水道		合計		普及率 (%)
		施設数	給水人口	施設数	給水人口	施設数	給水人口	施設数	給水人口		施設数	給水人口	施設数	給水人口	
大仙市	78,300	1	32,405	30	25,293	11	822	49	59,550	76.1	4	283	68	60,519	77.3
				7	1,030						15	686			
仙北市	25,520	1	16,566			8	303	10	16,937	66.4	2	53	18	17,160	67.2
				1	68						6	170			
美郷町	19,172	1	11,158			6	290	8	11,721	61.1			8	11,721	61.1
				1	273										
計	122,992	3	60,129	30	25,293	25	1,415	67	88,208	71.7	6	336	94	89,400	72.7
				9	1,371						21	856			
29年度	125,123	3	60,321	33	26,306	27	1,444	72	89,576	71.6	3	118	97	90,602	72.4
				9	1,505						22	908			
28年度	127,137	3	60,459	37	26,594	26	1,501	75	90,073	70.8	3	118	100	91,110	71.7
				9	1,519						22	919			
27年度	128,719	3	44,662	57	44,283	27	1,514	96	92,011	71.5	3	124	121	93,076	72.3
				9	1,552						22	941			
26年度	130,733	3	44,513	57	45,313	26	1,452	95	92,887	71.1	3	123	120	93,970	71.9
				9	1,609						22	960			

(注) 1, 簡易水道、小規模水道の下段が非公営施設を表す。

資料: 平成30年度秋田県水道施設現況調査

(2)水道施設及び監視指導状況

令和元年度

施設区分	市町名	施設数	監視件数	指示件数	主な指示内容
上水道	大仙市	1	—	—	
	仙北市	1	—	—	
	美郷町	1	—	—	
簡易水道	大仙市	37	6	0	
	仙北市	1	0	0	
	美郷町	1	1	0	
専用水道	大仙市	11	—	—	
	仙北市	8	—	—	
	美郷町	6	—	—	
小規模水道	大仙市	19	—	—	
	仙北市	8	—	—	
	美郷町	0	—	—	
計		94	7	0	
30年度		100	14	10	
29年度		100	14	0	
28年度		100	22	1	
27年度		121	11	3	

*平成20年4月1日 大仙市権限移譲(専用水道、簡易専用水道)

*平成21年4月1日 大仙市権限移譲(小規模水道)

*平成23年4月1日 仙北市及び美郷町権限移譲(専用水道、小規模水道、簡易専用水道)

(3)建築物衛生環境

ビル管理業登録事業

令和元年度

業種区分	登録業者数
清掃業	1
飲料水貯水槽清掃業	6
空気環境測定業	0
ねずみ昆虫等防除業	1
配水管清掃業	2
建築物総合管理業	1
計	11
平成30年度新規及び再登録件数	1

3. 公害関係

(1) 大気関係届出状況等

① 施設数及び行政検査

令和元年度

区分	施設名	施設数				行政検査実績	
		市町名			計	分析検査数	現地確認数
		大 仙 市	仙 北 市	美 郷 町			
大気汚染防止対象	ボイラー	138 (60)	63 (25)	20 (8)	221 (93)	1 (1)	54 (22)
	乾燥炉	6 (5)	0 (0)	2 (1)	8 (6)		6 (5)
	廃棄物焼却炉	6 (2)	3 (1)	2 (1)	11 (4)		2 (2)
	ガスタービン	2 (2)	1 (1)	0 (0)	3 (3)		1 1
	ディーゼル機関	11 (7)	11 (8)	1 (1)	23 (16)		
	計	163 (76)	78 (35)	25 (11)	266 (122)	1 (1)	63 (30)
県条例対象	ボイラー	159 (75)	68 (32)	32 (11)	259 (118)		24 (13)
	廃棄物焼却炉	1 (1)	0 (0)	0 (0)	1 (1)		
	計	160 (76)	68 (32)	32 (11)	260 (119)	0 (0)	24 (13)
総計		323 (152)	146 (67)	57 (22)	526 (241)	1 (1)	87 (43)

*()内は事業場数を表す。

② 届出件数

令和元年度

	設置・構造変更届出	使用届出	氏名等変更届出	承継届出	廃止届出
大気汚染防止法	3	0	10	7	5
県条例(指定ばい煙発生施設等)	7	0	11	4	3

(2)水質関係届出状況等

①施設数及び行政検査

令和元年度

区分	施設番号	業種	施設数				行政検査実績			
			市町名			計	分析検査数	不適合数	不適合率(%)	現地確認数
			大仙市	仙北市	美郷町					
水質汚濁防止法対象	1の2	畜産農業	65	13	20	98	5	0	0	5
	2,3,4,5,8,9 10,16,17	食料品製造業	63	36	18	117				2
	23の2	印刷業	4			4				
	52	皮革製造業	1			1				
	53	ガラス製品製造業	3	1	3	7	6	0	0	7
	54,55	生コン・セメント製品製造業	18	4		22	2	0	0	2
	59,60	砂利採取・碎石業	30	16		46				3
	63,65,66	金属製品製造業	11		2	13	3	0	0	4
	66の3	旅館業	64	129	14	207	7	1	14	26
	66の4,66の5 66の6	給食・弁当製造・飲食業	13	5	3	21	1	0	0	1
	67	洗たく業	41	5	4	50				
	68	写真現像業	4	3	2	9				
	68の2	病院	2			2	1	0	0	3
	69	と畜・死亡獣畜解体施設	1			1				
	70の2	自動車分解整備事業		1		1				
	71	自動式車両洗浄施設	41	9	6	56				
	71の2	試験検査施設	8	1		9				2
	71の3	一般廃棄物処理施設	1	1		2				
	71の5,71の6	トリクロロエチレン等洗浄施設	4		1	5	2	0	0	3
	72	し尿処理施設	33	15	7	55	9	3	33	10
73	下水道終末処理施設	5	1		6	1		0	1	
74	共同処理施設	2			2	1		0	1	
	小計		414	240	80	732	38	4	11	70
県条例対象	1	畜産農業	13	4	3	20				
	2	ガソリンスタンド 自動車分解整備業	150	50	29	229				77
	3	病院	3	2		5				
	小計		166	56	32	254	0	0	0	77
総計		580	296	112	986	38	4	11	147	

②届出件数

令和元年度

	設置・構造変更届出	使用開始届出	氏名等変更届出	承継届出	廃止届出
水質汚濁防止法	33	0	18	5	12

(3)ダイオキシン関係届出状況等

令和元年度

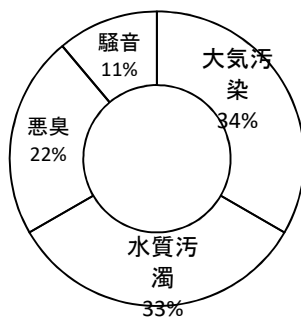
		設置基数	届出件数			行政検査		
			新設設置	変更	廃止	分析検査	基準超過事業所	現地確認
廃 棄 物 焼 焼 炉	4t/h以上	0	0	0	0	0	0	0
	2t/h以上～ 4t/h未満	2	0	1	0	0	0	0
	200kg/h以上 ～2t/h未満	10	0	1	0	0	0	2
	100kg/h以上～ 200kg/h未満	1	0	0	0	0	0	0
	50kg/h以上～ 100kg/h未満	0	0	0	0	0	0	0
	50kg/h未満	—	—	—	—	—	—	0

(4) 公害苦情及び相談件数

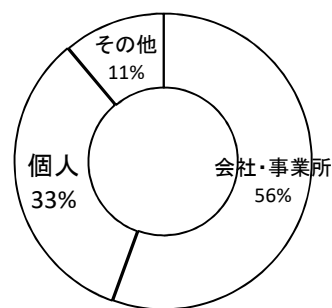
公害苦情件数の推移

種 類 \ 年 度	令和元年度	平成30年度	平成29年度
大 気 汚 染	3	5	3
水 質 汚 濁	3	2	1
騒 音	1	0	2
振 動	0	0	0
悪 臭	2	5	4
小 計	9	12	10
そ の 他	0	1	1
計	9	13	11

種別苦情比較(元年度)



発生源別苦情比較(元年度)



(5) 水浴場の水質検査

田沢湖水浴場において、水質検査を実施したところ、令和元年度の判定は水質AAであった。

水浴場名	調査月日	分析(調査)結果			
		ふん便性 大腸菌群数	COD (平均値)	透明度	油膜
田 沢 湖	4月23日	<2	0.6	全透	なし

(6) 環境調査等の実施状況

	令和元年度						計
	大気	水質	地下水	土壌	廃棄物	その他	
日 数	1		2				3
地点数	1		4				5

(7) 大気常時監視調査

測定項目: 浮遊粒子状物質、一酸化窒素、二酸化窒素、窒素酸化物、オキシダント、風向、風速

測定器設置場所: 大仙保健所2階

4. 温泉関係

(1) 温泉利用状況

平成30年度

市町名	温泉地数	利用源泉数	未利用源泉数	ゆう出量(ℓ/分)		宿泊施設数	公衆浴場数	代表的温泉地名
				自噴	動力			
大仙市	12	20	13	218	5,590	19	14	姫神、仙北、川口
仙北市	22	39	12	14,468	2,721	60	32	田沢湖高原、玉川
美郷町	2	3	4	-	285	2	3	仏沢
計	36	62	29	14,686	8,597	81	49	

(2) 温泉関係申請等の状況

令和元年度

	掘削許可申請	動力装置設置許可申請	利用許可申請	ガス濃度確認又採取許可申請	各承継承認申請	各廃止又は休止届出	各変更届出	その他(掲示内容届出等)	計
件数	0	0	2	0	1	0	3	4	10

5. 墓地、火葬場及び納骨堂

施設数

令和元年度

	墓地			墓地	火葬場
	公営	その他	墓地計		
大仙市	121	2,942	3,063	1	3
仙北市	5	619	624	2	0
美郷町	8	1,720	1,728	1	0
計	134	5,281	5,415	4	3

6. 食品衛生関係

(1) 許可営業施設数

令和2年3月31日現在

業 種		市町村			
		大仙市	仙北市	美郷町	合 計
飲食店 営 業	一般食堂・レストラン等	493	253	49	795
	仕出し屋・弁当屋	105	42	23	170
	旅館	32	81	4	117
	移動販売車	7	1		8
	自動販売機	3	1	2	6
	露天営業	39	17	7	63
	臨時営業				0
	農家民宿	2	11	1	14
	その他	82	39	13	134
	小 計	763	445	99	1,307
菓 子 製 造 業	一般	87	55	27	169
	移動販売車	1		1	2
	露天営業	5	1	1	7
	臨時営業				0
	小 計	93	56	29	178
乳処理業					0
特別牛乳さく取処理業					0
乳製品製造業		1			1
集乳業					0
魚介類 販 売 業	一般	106	40	25	171
	移動販売車	11	2	2	15
	小 計	117	42	27	186
魚介類せり売営業					0
魚肉ねり製品製造業					0
食品の冷凍又は冷蔵業		5	8	2	15
かん詰又はびん詰食品製造業		12	8	3	23
喫茶店 営 業	一般	18	13	6	37
	移動販売車	2			2
	自動販売機	79	26	11	116
	露天営業	8	1	1	10
	臨時営業				0
	小 計	107	40	18	165
あん類製造業			1		1
アイスクリーム類製造業		3	4	2	9
乳 類 販 売 業	一般	149	46	30	225
	移動販売車	6	2		8
	自動販売機	32	21	5	58
	小 計	187	69	35	291
食肉処理業		11	5	2	18
食 肉 販 売 業	一般	130	53	28	211
	移動販売車	9	2	1	12
	自動販売機				0
	小 計	139	55	29	223
食肉製品製造業		2	1	2	5
乳酸菌飲料製造業					0
食用油脂製造業		3			3
マーガリン・ショートニング製造業					0
みそ製造業		16	5	2	23
醤油製造業		3	1	1	5
ソース類製造業		6	1		7
酒類製造業		9	2	3	14
豆腐製造業		8	2	2	12
納豆製造業		1	1	1	3
めん類製造業		7	8	3	18
そうざい製造業		40	20	10	70
添加物製造業		1			1
食品の放射線照射業					0
清涼飲料水製造業		7		1	8
氷 雪 製 造 業	一般				0
	自動販売機		1		1
	小 計	0	1	0	1
氷雪販売業		1			1
合 計		1,542	775	271	2,588
平成30年度		1,553	788	298	2,639

(2) 営業許可申請書の処理状況

平成31年4月1日～令和2年3月31日

業種	項目	申請書受理件数			許可件数		不許可件数		許可保留件数		廃業 施設数
		新規	継続	合計	新規	継続	新規	継続	新規	継続	
飲食店 営業	一般食堂・レストラン等	44	74	118	45	74					57
	仕出し屋・弁当屋	10	17	27	10	17					6
	旅館	3	17	20	3	17					2
	移動販売車	1		1	1						1
	自動販売機	1	1	2	1	1					2
	露天営業	1	5	6	1	5					17
	臨時営業	631		631	631						631
	農家民宿			0							
	その他	4	27	31	4	27					5
小計	695	141	836	696	141					721	
菓子 製造業	一般	14	17	31	14	17					13
	移動販売車			0							
	露天営業	1		1	1						3
	臨時営業	16		16	16						16
小計	31	17	48	31	17					32	
乳処理業				0							
特別牛乳さく取処理業				0							
乳製品製造業				0							
集乳業				0							
魚介類 販売業	一般	8	28	36	8	28					12
	移動販売車	4	3	0	4	3					2
	小計	12	31	43	12	31					14
魚介類せり売営業				0							1
魚肉ねり製品製造業				0							
食品の冷凍又は冷蔵業			2	2		2					2
かん詰又はびん詰食品製造業		1	1	2	1	1					3
喫茶店 営業	一般	3	6	9	3	6					4
	移動販売車	2		2	2						
	自動販売機	6	18	24	6	18					7
	露天営業		1	1		1					2
	臨時営業	88		88	88						88
小計	99	25	124	99	25					101	
あん類製造業				0							1
アイスクリーム類製造業		1	1	2	1	1					1
乳類 販売業	一般	7	38	45	7	38					7
	移動販売車	5	1	6	5	1					3
	自動販売機		3	3		3					16
	小計	12	42	54	12	42					26
食肉処理業		2		2	2						1
食肉 販売業	一般	13	27	40	13	27					9
	移動販売車	4	2	6	4	2					2
	自動販売機			0							
	小計	17	29	46	17	29					11
食肉製品製造業				0							
乳酸菌飲料製造業				0							
食用油脂製造業			1	1		1					
マーガリン・ショートニング製造業				0							
みそ製造業			3	3		3					1
醤油製造業				0							
ソース類製造業				0							
酒類製造業			3	3		3					
豆腐製造業			2	2		2					1
納豆製造業				0							2
めん類製造業		1	1	2	1	1					2
そうざい製造業		4	3	7	4	3					5
添加物製造業				0							
食品の放射線照射業				0							
清涼飲料水製造業		1	2	3	1	2					2
氷雪 製造業	一般		1	1		1					
	自動販売機			0							
	小計	0	1	1	0	1					
氷雪販売業											
合計		876	305	1,181	877	305			0		927
平成30年度		911	348	1,259	910	348			1		989

(3) 監視指導及び措置状況

平成31年4月1日～令和2年3月31日

業 種	項 目	監視指導 延 件 数	行 政 措 置 件 数			
			営業禁停止等	廃棄命令等	指示書	始末書・説諭
飲食店 営 業	一般食堂・レストラン等	198	1		2	1
	仕出し屋・弁当屋	71			1	
	旅館	31				
	移動販売車	6				
	自動販売機	1				
	露天営業	255				
	臨時営業	313				
	農家民宿					
	その他	48				
小 計	923	1		3	1	
菓 子 製 造 業	一般	51				
	移動販売車					
	露天営業	12				
	臨時営業	10				
小 計	73					
乳処理業						
特別牛乳さく取処理業						
乳製品製造業						
集乳業						
魚介類 販 売 業	一般	74				
	移動販売車	7				
	小 計	81				
魚介類せり売営業						
魚肉ねり製品製造業						
食品の冷凍又は冷蔵業		5				
かん詰又はびん詰食品製造業		3				
喫茶店 営 業	一般	10				
	移動販売車	1				
	自動販売機	26				
	露天営業	91				
	臨時営業	57				
小 計	185					
あん類製造業		4				
アイスクリーム類製造業		3				
乳 類 販 売 業	一般	79				
	移動販売車	5				
	自動販売機	7				
	小 計	91				
食肉処理業		5				
食 肉 販 売 業	一般	80				
	移動販売車	6				
	自動販売機					
	小 計	86				
食肉製品製造業		4				
乳酸菌飲料製造業						
食用油脂製造業		2			1	
マーガリン・ショートニング製造業						
みそ製造業		8				
醤油製造業		4				
ソース類製造業		5				
酒類製造業		3				
豆腐製造業		7				
納豆製造業		2				
めん類製造業		9				
そうざい製造業		21			1	
添加物製造業						
食品の放射線照射業						
清涼飲料水製造業		7				
氷 雪 製 造 業	一般					
	自動販売機	1				
	小 計	1				
氷雪販売業						
合 計		1,532	1	0	5	1
平成30年度		1,663	0	1	3	1

(4) 不要許可施設及び監視指導状況

平成31年4月1日～令和2年3月31日

業種	項目	施設数	監視指導 延件数	行政措置件数			
				営業禁停止	改善命令等	指示書	始末書・説諭
給 食 施 設	学校	11	2				
	病院・診療所	9	8				
	事業所	1	2				
	その他	75	20				
	乳さく取業	30					
	食品製造業	185	38				
	野菜果実販売業	733	143				
	そうざい販売業	608	139				
	菓子(パンを含む) 販売業	838	179				
	食品販売業 (上記以外)	1,004	173				
	添加物製造業 (規格なし)						
	添加物販売業	557	58				
	器具容器包装おもちゃの 製造又は販売業	416	100				
	計	4,467	862	0	0	0	0
	平成30年度	4,511	617	0	0	0	0

(5) 食品等の検査状況

① 食品収去検査

平成31年4月1日～令和2年3月31日

検査項目 食 品	細菌学			理化学			備 考
	検査件数	違反件数	不良件数	検査件数	違反件数	不良件数	
菓子類	18		1	4			一般細菌数
乳及び乳製品							
食 肉							
食肉製品	15			10			
鯨肉製品							
魚介類	8						
魚介類加工品	4			6			
冷凍食品							
清涼飲料水	2			4			
豆腐及びその加工品	10						
めん類	12		1	4			一般細菌数
そうざい及びその半製品	24						
弁当類	16						
調理パン							
果実・野菜類							
果実・野菜類加工品	3			9			
調味料							
漬 物	21			20			
も ち							
食品添加物及びその製剤							
器具・容器包装							
その他の食品	9			11			
合 計	142	0	2	68	0	0	
30年度	141	0	2	73	0	0	

※不良件数とは、県が定める指導基準に適合していないものをいう

②現場検査

平成31年4月1日～令和2年3月31日

食品名	検査件数	違反件数
菓子類	587	
乳及び乳製品	289	
食肉	329	
食肉製品	239	
鯨肉製品	21	
魚介類	305	
魚介類加工品	262	
冷凍食品	232	
清涼飲料水	490	
豆腐及びその加工品	177	
めん類	230	
そうざい及びその半製品	345	

食品名	検査件数	違反件数
弁当類	329	
調理パン	260	
野菜・果実類	584	
野菜・果実加工品	362	
調味料	138	
漬物	392	
もち	58	
食品添加物及びその製剤	54	
器具・容器包装	55	
その他の食品	262	
合計	6,000	0
平成30年度	6,468	0

(6)違反食品等の発見・届出状況

平成31年4月1日～令和2年3月31日

食品等 区分		食 品														計	30年度										
		菓子類	乳及び乳製品	食肉製品	魚介類及びその加工品	冷凍食品	清涼飲料水	調味料類	豆腐及びその加工品	めん類	そうざい類	漬物	鯨肉製品	弁当類	調理パン			果実・野菜及びその加工品	食肉	氷菓	その他の食品	食品添加物	器具及び容器包装	おもちや			
食 品 衛 生 監 視	県内産																									1	
	県外産																										
	小 計																									1	
県 内 消 費 者 出	県内産																										
	県外産																										
	小 計																										
県 外 出	県内産																										
	小 計																										
合 計	県内産																									1	
	県外産																										
	小 計																									1	
違 反 理 由	6条																										
	10条																										
	11条	成分規格																									1
		製造基準																									
		保存基準																									
		添加物使用基準																									
	その他																										
	19条																										
20条																											
その他																											
行 政 処 分 容	製品の廃棄命令件数																										
	その他必要な措置件数																									1	
行 政 処 分 以 外	告発件数																										
	始末書等徴収口頭説諭件数																										
	その他の措置件数																										

(7) 衛生教育実施状況

区分 年度	営業者対象		消費者対象		その他		計	
	研修会等 の回数	出席者 延人員	研修会等 の回数	出席者 延人員	研修会等 の回数	出席者 延人員	研修会等 の回数	出席者 延人員
R元年度	26	1,123	16	464	5	177	47	1,764
H30年度	25	1,086	19	387	4	119	48	1,592

(8) 食品衛生責任者の設置届出状況

区分 年度	届出者数		
	講習会 修了者	調理師他	計
R元年度	226	64	290
H30年度	259	51	310
これまでの累計	—	—	7,198

(9) ふぐ営業の届出状況

区分 年度	調理	処理	販売	計
R元年度			1	1
H30年度		1		1
届出施設数	34	5	17	56

(10) 製菓衛生師の登録状況

区分 年度	登録者数			
	県内で製 菓衛生師 試験に合 格した者	県外で製 菓衛生師 試験に合 格した者	削除 申請	計
R元年度		2		2
H30年度		1		1
これまでの累計	185	36		221

(11) 自主管理活動の指導状況

① 食品衛生推進員による巡回指導

	推進員数	巡回指導状況	
		延べ人員	延施設数
大曲食品衛生協会	56	250	2,050
角館食品衛生協会	33	115	627
R元年度計	89	365	2,677
H30年度計	91	363	2,576

② 食品等の自主的衛生検査実施状況

	実施件数
大曲食品衛生協会	485
角館食品衛生協会	268
R元年度計	753
H30年度計	718

③ 業態者検便実施状況

	実施件数
大曲食品衛生協会	4,703
角館食品衛生協会	3,308
R元年度計	8,011
H30年度計	8,248

④ 食品衛生責任者講習会受講者数

	養成講習会	研修会
大曲食品衛生協会	111	136
角館食品衛生協会	39	71
R元年度計	150	207
H30年度計	168	264

(12) 食中毒の発生状況(過去5年)

区分 年度	発 生 年月日	発生場所	摂食者数	患者数	原因食品	病因物質	原因施設	摂食場所
27	H27. 4. 25	大仙市	17	9	アサリ炒め	ノロウイルス	飲食店 (一般)	飲食店 (一般)
28	なし	—	—	—	—	—	—	—
29	H29. 9. 19	大仙市	25	17	弁当	カンピロバクター・ ジェジュニ	飲食店 (仕出し)	その他
30	なし	—	—	—	—	—	—	—
元	R1. 5. 3	仙北市	2	2	スイセン	植物性自然毒 (スイセン)	家庭	家庭
	R1. 10. 30	仙北市	2	1	サンマ酢 味噌和え	アニサキス	家庭	家庭
	R1. 11. 5	大仙市	147	1	寿司	アニサキス	飲食店 (一般)	飲食店 (一般)

7. 狂犬病予防・動物保護管理関係

(1) 狂犬病予防業務実施状況

令和元年度

事項 市町	登 録 状 況									
	登録原簿 総 数	登録申請 頭 数	鑑 札 再交 付 数	犬の死亡 届出件数	犬 の 所 在 地 等 変 更 届					
					県外から 転 入	県外へ 転 出	県 内 の 市 町 村 から転入	県 内 の 市 町 村 への転出	市町村内 で 移 動	所有者 の変 更
大仙市	3,143	215	5	369	9	8	13	10	9	5
仙北市	1,362	72	3	101	8	0	4	7	1	11
美郷町	685	41	1	74	3	0	8	4	0	0
計	5,190	328	9	544	20	8	25	21	10	16
30年度計	5,390	349	3	500	18	9	30	15	38	19

事項 市町	狂犬病予防注射実施状況			
	集合注射 頭 数	個別注射 頭 数	小 計	注射済 票の再 交付数
大仙市	1,381	1,134	2,515	0
仙北市	403	546	949	0
美郷町	388	128	516	0
計	2,172	1,808	3,980	0
30年度計	2,429	1,707	4,136	1

(2) 犬の危害防止業務等の実施状況

区 分		年 度		令和元年度	H30年度	H29年度
犬の危害防止業務等	抑留頭数	捕 獲		14	16	14
		引取り申請	生後91日以上	4	4	7
			生後91日未満			
			計	4	4	7
	処分頭数	飼い主返還		9	8	7
		動物管理センター移送		7	12	13
		殺処分				
		その他		2	1	1
		計		18	21	21
	犬に関する被害・苦情等の届出	苦情等の届出件数			30	29
一般苦情		野犬、放し飼い犬		19	12	12
		けい留の方法				1
		鳴き声等		5	1	1
		その他		1	17	9
		計		25	30	23
衛生上の苦情		脱 糞		1	1	2
		悪 臭				
		脱 毛				
		その他				
		計		1	1	2
被害状況		咬傷を受けた人数		5		
		咬傷以外の被害を受けた人数				
		家畜等の被害				1
		農地・庭園荒らし				
	その他			1		
	計		5	1	1	
合 計				31	32	26
行 措 置 政 等	措置命令件数			0	0	0
	告発件数			0	0	0

(3) 犬取締車運行状況

保健所	年度		令和元年度	H30年度	H29年度
	区分				
大 仙	稼働日数		59.0	52.0	72.0
横 手	稼働日数		4.5	13.5	10.0
湯 沢	稼働日数		5.0	7.0	7.0
計	稼働日数		68.5	72.5	89.0

(4) 猫の引取り状況

事 項			年度		令和元年度	H30年度	H29年度
猫引取申請	申請件数				107	49	20
	内訳(匹数)	成猫	お す		24	22	10
			め す		70	23	5
			小 計		94	45	15
	仔猫	生後91日未満		45	9	19	
	引取り数計				139	54	34
拾得等による収容	収容依頼件数				57	42	39
	内訳(匹数)	生後91日以上			9	5	21
		生後91日未満			118	99	52
		(負傷猫(上記外数))			(7)	(8)	(9)
		収容数計			127	104	73
処分状況	動物管理センター移送				261	160	102
	そ の 他				5	6	5
	処分数計				266	166	107

・負傷猫は参考値。動物愛護センターからの協力依頼により出動し、同センターが収容。

8. 化製場等関係

(1) 死亡獣畜取扱場等利用状況

平成31年4月1日～令和2年3月31日

区分 市町	死亡獣畜取扱場等					死亡獣畜取扱場等の利用状況					
	死亡獣畜 取 扱 場			化 製 場	計	牛	馬	豚	めん 羊・ 山羊	そ の 他	計
	埋 却	貯 蔵	解 体								
大仙市	4	4	1	1	10	425	3	1,397			1,825
仙北市	4				4						0
美郷町	3				3						0
合 計	11	4	1	1	17	425	3	1,397	0	0	1,825
30年度	11	4	1	1	17	525	0	953	2	0	1,480

(2)死亡獣畜取扱場等設置状況

令和2年3月31日現在

区分	名 称	設 置 者	所 在 地	許可年月日
埋 却 場	大仙市南外死亡獣畜取扱場	大仙市長	大仙市南外字赤平六郎沢107番1	H9.10.30
	大仙市中仙長野死亡獣畜取扱場		大仙市長野字水上野23番9	S55.12.18
	農林水産技術センター畜産試験場 死亡獣畜埋却場	農林水産技術センター畜産試験場長	大仙市神宮寺字湯ノ岱1	S47.10.07
	美郷町六郷死亡獣畜取扱場	美郷町長	美郷町六郷東根字渦尻滝川1-411, 1-419, 1-420	S50.09.24
	美郷町千畑死亡獣畜取扱場		美郷町浪花北蟹沢134番地2	S47.10.28
	美郷町仙南死亡獣畜取扱場		美郷町金沢西根字南千間谷地41番地の内	S52.09.20
	JA全農あきたSPF豚センターへい獣処理場	全国農業協同組合連合会	大仙市協和下淀川字笹ヶ沢山5	H14.05.29
	中川原死亡獣畜埋却場	仙北市長	仙北市角館町広久内字下中川原214-2	S52.10.08
	岡本死亡獣畜埋却場		仙北市田沢湖岡崎字岡本101-1	S54.12.05
	四十程死亡獣畜埋却場		仙北市田沢湖生保内字四十程305-1	M25.11.12
大覚野死亡獣畜埋却場	仙北市西木町上桧内字坂本389		S57.08.25	
解体	南部地域家畜検査冷蔵保管施設	秋田県知事	大仙市神宮寺字海草沼谷地13-3	H15.03.31
貯 蔵 施 設	株式会社 大曲油脂 本社工場	株式会社 大曲油脂	大仙市花館大戸下河原3-18	H20.03.10
	大曲仙北広域死亡獣畜保冷センター	大曲仙北広域市町村圏組合	大仙市西根字仁志台70-4	S59.03.22
	秋田SPF豚センター死亡獣畜貯蔵施設	全農畜産サービス(株)	大仙市協和下淀川字笹ヶ沢山5	H24.11.19
	秋田大仙SPF豚センター死亡獣畜貯蔵施設		大仙市南外字大畑深山43	H30.05.25
化 製 場	有限会社 鈴木太鼓店	有限会社 鈴木太鼓店	大仙市堀見内字中田茂木9	S58.07.11

資 料

(1) 高齢者人口の状況

令和元年10月1日現在

区分 市町別	人口	65歳以上人口	
		計	高齢化率
大仙市	77,886	29,361	37.7
仙北市	25,305	10,755	42.5
美郷町	19,006	7,361	38.7
管内計	122,197	47,477	38.9

令和元年秋田県の人口－秋田県年齢別人口流動調査－(県調査統計課)より

(2) 65歳以上人口の推移

各年7月1日現在

区分 市町別	平成24年		平成25年		平成26年		平成27年	
	65歳以上人口	高齢化率	65歳以上人口	高齢化率	65歳以上人口	高齢化率	65歳以上人口	高齢化率
大仙市	27,987	32.4	28,254	33.2	28,631	34.0	29,093	35.1
仙北市	10,025	34.9	10,196	36.0	10,373	37.3	10,553	38.6
美郷町	6,769	32.1	6,877	33.2	6,961	34.1	7,092	35.3
計	44,781	32.9	45,327	33.8	44,781	35.1	46,738	35.8
秋田県	324,068	30.4	330,741	31.4	337,120	32.4	344,873	33.6

区分 市町別	平成28年		平成29年		平成30年		令和元年	
	65歳以上人口	高齢化率	65歳以上人口	高齢化率	65歳以上人口	高齢化率	65歳以上人口	高齢化率
大仙市	29,398	35.9	29,604	36.7	29,819	37.5	29,942	38.3
仙北市	10,693	39.9	10,762	40.6	10,775	41.5	10,874	42.8
美郷町	7,138	36.1	7,172	36.5	7,285	37.6	7,321	38.3
計	47,229	36.7	47,538	36.7	47,879	38.4	48,137	39.3
秋田県	350,027	34.6	353,786	35.5	357,125	36.3	359,478	37.1

長寿社会課 高齢者数調べ

(3) 養護老人ホームの入所状況

令和2年3月1日現在

施設名 市町名	角館 寿楽荘	映 月 荘	秋田 養護 老人 ホーム 聖徳 会	松 峰 園	計
大仙市	13	1	1	1	16
仙北市	35				35
美郷町	9	1		1	11
管内計	57	2	1	2	62
その他の市町村	10	47	99	53	
施設合計	67	49	100	55	

※ 長寿社会課「養護老人ホーム入所措置状況報告」による。

(4)介護保険施設の入所状況

令和2年4月1日現在
単位:人

区分	市町名	大	仙	美	計	管	施	施
		仙	北	郷		外		
		市	市	町			計	員
介護老人福祉施設 (特別養護老人ホーム)	こもれびの杜	91	3	14	108	6	114	117
	サン・サルビア	45	1	3	49		49	50
	愛幸園	53			53		53	54
	かくのだて桜苑	4	55		59	1	60	62
	ロートピア緑泉			50	50		50	50
	桜寿苑	52	4		56		56	56
	たざわこ清眺苑	3	58		61		61	65
	峰山荘	94			94	1	95	95
	福寿園	72			72		72	72
	真森苑	46	2	13	61	1	62	65
	清流苑	1	46	1	48		48	50
	真木苑	55	6	9	70		70	70
	真昼荘	46		21	67		67	67
	ロートピア仙南	2		46	48	2	50	50
	ありすの街	64		3	67	3	70	70
	ウォームハート	58	1		59	1	60	60
	テンドーヒルズ	83	1	10	94	3	97	100
	駒草の郷		28		28		28	29
花館	37	2		39	1	40	40	
計	806	207	170	1,183	18	1,202	1,222	
入所申込者数	442	175	117	734				

介護老人保健施設	なごみのさと	84	6	3	93	6	99	100
	幸寿園	80		1	81		81	84
	杏授苑	41	6	36	83	13	96	100
	八乙女荘	56	25	4	85		85	90
	田沢の郷	1	96		97	2	99	100
	サングレイス	66	9	2	77	9	86	100
	にしき園	1	91		92		92	100
	計	329	233	46	608	30	638	674
入所申込者数	34	43	4	81				

※各施設入所者数は、当部調査による。

介護老人保健施設の入所者数には、短期入所療養介護の利用者は含まない。

入所申込者数は、H31.4.1現在の長寿社会課「特別養護老人ホーム等の入所申込状況」によるものである。

(5) 身体障害者手帳所持者の状況

令和2年3月31日現在
単位:人

区分 市町別	総数	障 害 別								
		視覚	聴覚又は 平衡機能	音声言語は 又そしやく	肢 体 不 自 由	心 臓	呼 吸 器	腎 臓	膀胱・直腸・小腸・ 免疫機能	肝 臓
大 仙 市	4,556	248	337	41	2,850	601	66	203	203	7
仙 北 市	1,585	82	99	22	1,007	223	30	67	51	4
美 郷 町	1,250	78	103	3	805	155	13	43	49	1
計	7,391	408	539	66	4,662	979	109	313	303	12

単位:人

区分 市町別	等級別						性 別	
	1級	2級	3級	4級	5級	6級	男	女
大 仙 市	1,264	816	876	1,101	254	247	1,892	2,664
仙 北 市	482	243	292	399	88	81	706	879
美 郷 町	327	242	229	311	78	63	528	722
計	2,073	1,301	1,397	1,811	420	391	3,126	4,265

※ 県障害福祉課 身体基礎調査による

(6)知的障害児・者の状況

令和2年3月31日現在
単位:人

区分		市町別				
		大 仙 市	仙 北 市	美 郷 町	計	
在宅知的障害児	性別	男	69	12	17	98
		女	33	7	6	46
	障害程度別	軽 度	28	16	15	59
		中 度	6	2	3	11
		重 度	5	0	3	8
		最 重 度	9	1	2	12
		重症心身	0	0	0	0
	総 数	48	19	23	90	
施設利用児		54	14	11	79	
計		102	33	34	169	
在宅知的障害者	性別	男	102	43	20	165
		女	69	26	18	113
	障害程度別	軽 度	79	33	14	126
		中 度	39	17	12	68
		重 度	32	12	5	49
		最 重 度	16	5	3	24
		重症心身	5	2	4	11
	総 数	171	69	38	278	
施設利用者		423	132	114	669	
計		594	201	152	947	
合 計		696	234	186	1,116	

(参考)

療育手帳所持者数

令和2年3月31日現在

療育手帳A	379	117	92	588
療育手帳B	317	117	94	528
計	696	234	186	1,116

※県障害福祉課 知的現況調査による

施 設 等 一 覧

(令和2年4月1日現在)

◇病院

番号	病 院 名	開 設 者	開 年 月 日	所 在 地	電話番号	FAX番号	病 床 数				
							一般	療養	結核	精神	感染症
1	秋田県立リハビリテーション・精神医療センター	(地独)秋田県立病院機構	H21.4.1	019-2492 大仙市協和上淀川字五百刈田352	018 892- 3751	018 892- 3757	50	50		200	300
2	市立大曲病院	大仙市	H17.3.22	014-0067 大仙市飯田字堰東210	0187 63-9100	0187 63-9103				120	120
3	仙北市立角館総合病院	仙北市	H17.9.20 H29.4.1 (移転)	014-0394 仙北市角館町岩瀬3	0187 54-2111	0187 54-2715	170			36	206
4	仙北市立田沢湖病院	仙北市	H17.9.20	014-1201 仙北市田沢湖生保内字浮世坂17-1	0187 43-1131	0187 43-1466	60				60
5	大曲厚生医療センター (仙北組合総合病院)	秋田県厚生農業協同組合 連合会	H26.5.1 (S23.8.23)	014-0027 大仙市大曲通町8-65	0187 63-2111	0187 63-5406	433				4 437
6	大曲中通病院	(社医)明和会	H20.9.27	014-0062 大仙市大曲上栄町6-4	0187 63-2131	0187 63-3901	60	46			106
7	協和病院	(医)慧真会	H2.4.1	019-2413 大仙市協和上淀川字五百刈田277-1	018 892- 2881	018 892- 2888		57		120	177
8	花園病院	(医)あけぼの会	H1.10.1	014-0055 大仙市大曲あけぼの町9-26	0187 63-3100	0187 66-2450		50			50

◇養護老人ホーム

番号	施 設 名	設 置 主 体 (経 営 主 体)	事 業 開 始 年 月 日	所 在 地	電話番号	FAX番号	定員	備 考
1	養護老人ホーム角館寿楽荘	(福)仙北市社会福祉協議会	H23.4.1	014-0302 仙北市角館町白岩上西野87-13	0187 53-2870	0187 54-3020	75	

◇特別養護老人ホーム(介護老人福祉施設)

番号	施 設 名	設 置 主 体 (経 営 主 体)	事 業 開 始 年 月 日	所 在 地	電話番号	FAX番号	定員	併設施設・その他の事業
1	特別養護老人ホーム こもれびの社	(福)県南ふくし会	S47.4.1	014-0067 大仙市飯田字堰東235	0187 63-6646	0187 63-6746	117	・ショートステイ(20) ・デイサービスセンター
2	特別養護老人ホーム サン・サルビア	(福)県南ふくし会	H11.4.1	014-1413 大仙市角間川町字元道巻97	0187 86-5100	0187 86-5110	50	・ショートステイ(10) ・デイサービスセンター
3	特別養護老人ホーム 真森苑	大仙美郷介護福祉組合	H17.3.22	014-0112 大仙市板見内字一ツ森410	0187 69-3838	0187 69-3780	65	・デイサービスセンター(休止中) ・高齢者生活支援ハウス
4	特別養護老人ホーム 真木苑	大仙美郷介護福祉組合	H17.3.22	019-1601 大仙市太田町横沢字窪関南535-1	0187 86-9060	0187 86-9061	70	・ショートステイ(空床利用) ・デイサービスセンター ・ケアハウス
5	特別養護老人ホーム ウオームハート	(福)ウオームハート	H17.8.1	019-2112 大仙市刈和野字愛宕町17-1	0187 87-3003	0187 75-0117	60	・ショートステイ(10) ・デイサービスセンター
6	特別養護老人ホーム ありすの街	(福)柏仁会	H17.8.1	019-2335 大仙市強首字上野台23-18	0187 87-7310	0187 87-7311	70	・ショートステイ(空床利用) ・デイサービスセンター
7	特別養護老人ホーム テンダーヒルズ	(福)あけとおり会	H19.6.1	014-0073 大仙市内小友字明通36-2	0187 68-2611	0187 68-3766	100	・ショートステイ(15) ・デイサービスセンター ・軽費老人ホーム ・居宅介護支援センター
8	特別養護老人ホーム 愛幸園	(福)大仙ふくし会	H20.4.1	019-1701 大仙市神宮寺字本郷道南78	0187 87-1080	0187 72-3224	54	・ショートステイ(16) ・デイサービスセンター ・ケアハウス
9	特別養護老人ホーム 桜寿苑	(福)大仙ふくし会	H21.4.1	014-0203 大仙市北長野字野口前47	0187 56-2001	0187 56-2996	56	・ショートステイ(14) ・デイサービスセンター ・ケアハウス
10	特別養護老人ホーム 峰山荘	(福)大仙ふくし会	H22.4.1	019-2443 大仙市協和中淀川字中村12-2	018 893- 5520	018 893- 5630	95	・ショートステイ(5) ・デイサービスセンター
11	特別養護老人ホーム 福寿園	(福)大仙ふくし会	H23.4.1	019-1913 大仙市南外字湯神台10	0187 74-2121	0187 74-2127	72	・ショートステイ(8) ・デイサービスセンター
12	特別養護老人ホーム 花館	(福)ウオームハート	H31.4.1	014-0005 大仙市花館柳町1-51	0187 73-8386	0187 73-8387	40	

番号	施設名	設置主体 (経営主体)	事業開始 年月日	所在地	電話番号	FAX番号	定員	併設施設・その他の事業
13	特別養護老人ホーム なごみの家	(福)あけぼの会	R2.6.1	大仙市大曲船場町1-43	0187-88-8889	0187-73-7537	29	・介護老人保健施設(100) ・短期入所療養介護 ・訪問リハビリテーション ・通所リハビリテーション ・居宅介護支援センター
14	特別養護老人ホーム 清流苑	(福)県南ふくし会	H12.4.1	014-0602 仙北市西木町松木内字 松葉232	0187 58-2100	0187 58-2103	50	・ショートステイ(10) ・デイサービスセンター ・ケアハウス
15	特別養護老人ホーム たざわこ清眺苑	(福)県南ふくし会	H21.4.1	014-1204 仙北市田沢湖田沢字春 山148-2	0187 43-9001	0187 43-9003	65	・ショートステイ(15)
16	特別養護老人ホーム かくのたて桜苑	(福)仙北市社会福祉協議会	H23.4.1	014-0365 仙北市角館町菅沢15-1	0187 54-3055	0187 54-3301	62	・ショートステイ(10)
17	特別養護老人ホーム 駒草の郷	(福)こまくさ苑	H25.7.1	014-1201 仙北市田沢湖生保内字 上清水705.708.709	0187 42-8577	0187 42-8570	29	・ショートステイ(空床利用)
18	特別養護老人ホーム ロートピア緑泉	(福)六郷仙南福祉会	H5.10.1	019-1404 美郷町六郷字作山187	0187 84-3636	0187 84-3646	50	・ショートステイ(10) ・デイサービスセンター ・在宅介護支援センター ・高齢者生活支援ハウス
19	特別養護老人ホーム ロートピア仙南	(福)六郷仙南福祉会	H12.3.15	019-1235 美郷町金沢西根字上糠 淵3-2	0187 87-8010	0187 87-8012	50	・ショートステイ(10) ・デイサービスセンター ・在宅介護支援センター ・ケアハウス
20	特別養護老人ホーム 真昼荘	大仙美郷介護福祉組合	H17.3.22	019-1512 美郷町本堂城回字若林 119	0187 85-2203	0187 85-2204	67	・ショートステイ(空床利用) ・デイサービスセンター

◇軽費老人ホーム(ケアハウス)

番号	施設名	設置主体 (経営主体)	事業開始年 月日	所在地	電話番号	FAX番号	定員	併設施設
1	ケアハウスひまわり荘	大仙美郷介護福祉組合	H17.3.22	019-1601 大仙市太田町横沢字窪 関南535-1	0187 86-9060	0187 86-9061	15	・真木苑
2	軽費老人ホームテnderヒルズ 【地域密着型特定施設】	(福)あけとおり会	H19.6.1	014-0073 大仙市内小友字明通36- 2	0187 68-2611	0187 68-3766	15	・テnderヒルズ
3	ケアハウスかみおか	(福)大仙ふくし会	H20.4.1	019-1701 大仙市神宮寺字本郷道 南78	0187 87-1080	0187 72-3224	15	・愛幸園
4	ケアハウスのぞみ荘	(福)大仙ふくし会	H21.4.1	014-0203 大仙市北長野字野口前 47	0187 56-2001	0187 56-2996	15	・桜寿苑
5	ケアハウスゆっ栗館	(福)県南ふくし会	H12.4.1	014-0602 仙北市西木町松木内字 松葉232	0187 58-2100	0187 58-2103	15	・清流苑
6	ケアハウス仙南の社	(福)六郷仙南福祉会	H12.4.1	019-1235 美郷町金沢西根字上糠 淵3-2	0187 87-8010	0187 87-8012	15	・ロートピア仙南

◇在宅介護支援センター

番号	施設名	類型	実施主体 (委託先)	所在地	電話番号	FAX番号	併設施設 (後方支援施設)
1	愛幸園在宅介護支援センター	地域型	(福)大仙ふくし会	019-1701 大仙市神宮寺字本郷道 南78	0187 87-1080	0187 87-1611	・愛幸園
2	桜寿苑在宅介護支援センター	地域型	(福)大仙ふくし会	014-0203 大仙市北長野字野口前 47	0187 56-2001	0187 56-2996	・桜寿苑
3	在宅介護支援センター緑泉	地域型	美郷町 (福)六郷仙南福祉会	019-1404 美郷町六郷字作山187	0187 84-2284	0187 84-2224	・ロートピア緑泉
4	千畑在宅介護支援センター	地域型	美郷町 (福)美郷町社会福祉協議 会	019-1541 美郷町土崎字上野乙6-1	0187 85-2294	0187 85-2291	・千畑福祉センター
5	在宅介護支援センター仙南	地域型	美郷町 (福)六郷仙南福祉会	019-1235 美郷町金沢西根字上糠 淵3-2	0187 87-8011	0187 87-8012	・ロートピア仙南

◇高齢者生活支援ハウス

番号	施設名	設置主体 (経営主体)	事業開始	所在地	電話番号	FAX番号	定員	併設施設
1	大仙市協和生活支援ハウス「やすらぎの里」	大仙市	H12.4	019-2413 大仙市協和上淀川字中嶋33	018 881- 6121	018 881- 6036	15	
2	大仙市南外生活支援ハウス「めぐりの郷」	大仙市	H16.4	019-1941 大仙市南外字松木田119	0187 87-9020	0187 87-9022	12	
3	高齢者生活支援ハウス「延寿庵」	大仙美郷介護福祉組合	H13.5	014-0112 大仙市板見内字一ツ森410	0187 69-3838	0187 69-3780	15	・真森苑
4	高齢者生活支援ハウス「いちようの家」	美郷町 (福)六郷仙南福祉会)	H14.4	019-1404 美郷町六郷字作山187	0187 84-3636	0187 84-3646	7	・ロートピア緑泉

◇介護老人保健施設

番号	施設名	設置主体 (経営主体)	事業開始	所在地	電話番号	FAX番号	定員	その他の事業
1	介護老人保健施設なごみのさと	(福)あけぼの会	H24.6.1	014-0057 大仙市大曲船場町1-1-4	0187 86-0511	0187 86-0505	100	・短期入所療養介護 ・通所リハビリテーション ・訪問リハビリテーション ・特別養護老人ホーム
2	介護老人保健施設幸寿園	(福)大仙ふくし会	H24.4.1	019-2335 大仙市強首字上野台12-15	0187 77-2226	0187 77-2228	84	・短期入所療養介護 ・通所リハビリテーション
3	介護老人保健施設八乙女荘	(福)大仙ふくし会	H24.4.1	014-0203 大仙市北長野字野口前23	0187 56-2888	0187 56-2567	90	・短期入所療養介護 ・通所リハビリテーション
4	介護老人保健施設サングレイス	(医)慧真会	H9.7.1	019-2413 大仙市協和上淀川字五百刈田278-5	018 892- 3260	018 892- 3663	100	・短期入所療養介護 ・通所リハビリテーション
5	介護老人保健施設田沢の郷	(福)こまくさ苑	H15.4.1	014-1201 仙北市田沢湖生保内字上清水698	0187 58-0112	0187 58-0022	100	・短期入所療養介護 ・通所リハビリテーション ・訪問リハビリテーション
6	仙北市介護老人保健施設にしき園	仙北市	H17.9.20	014-0515 仙北市西木町門屋字屋敷田100	0187 47-3211	0187 47-3213	100	・短期入所療養介護 ・通所リハビリテーション
7	介護老人保健施設杏授苑	(医)寿康会	H11.9.1	019-1402 美郷町野中字下明子214	0187 84-4065	0187 84-3066	100	・短期入所療養介護

◇訪問看護ステーション

番号	施設名	設置主体 (経営主体)	事業開始	所在地	電話番号	FAX番号	併設施設・その他の事業
1	大曲訪問看護ステーション	(医)明和会	H6.10.1	014-0062 大仙市大曲上栄町4-3	0187 62-8577	0187 62-8261	
2	厚生連仙北訪問看護ステーション	秋田県厚生農業協同組合連合会	H7.4.3	014-0027 大仙市大曲通町8-65	0187 63-2111	0187 62-5477	
3	ニチケアセンター大曲	(株)ニチ学館	H23.5.1	014-0102 大仙市四ツ屋字下古道55-1	0187 66-8051	0187 66-8054	休止中
4	おうようかん訪問看護ステーション	(有)鷹揚館	H27.5.1	014-0011 大仙市富士見町3-8	0187 73-7384	0187 62-6201	
5	あいりず訪問看護ステーション	ナーシングコミュニケーション(株)	H28.10.1	014-0044 大仙市戸蔭字大槻3クレインエスケートB	0187 73-7115	0187 73-7114	休止中
6	愛・あい訪問看護ステーション	(株)よつば	H31.1.15	大仙市大曲田町20-28	0187 73-7575	0187 73-7576	
7	虹の街訪問看護ステーション大曲	(株)虹の街	R2.2.1	大仙市戸蔭字谷地中11-1	0187 88-8773	0187 66-3212	
8	訪問看護ステーションかくのたて	(有)福寿	H25.9.1	014-0367 仙北市角館町勝楽123-1	0187 42-8668	0187 55-1008	
9	医療法人社団杏真会六郷訪問看護ステーション	(医社)杏真会	H16.5.1	019-1404 美郷町六郷字馬町64	0187 84-7080	0187 84-7060	
10	訪問看護ステーションひだまりの郷	(株)ろくごうめでいかる	H25.10.15	019-1402 美郷町野中字宮崎58-1	0187 73-6332	0187 73-6335	

◇有料老人ホーム

番号	施設名	類型	設置主体 (経営主体)	事業開始	所在地	電話番号	FAX番号	居室数	定員	備考
1	介護付有料老人ホーム 太田ふくし苑	介護付一般型	(株)サイトー商会	H18.10.31	019-1601 大仙市太田町横沢字久保 関北716-1	0187 88-2337	0187 88-2338	9	9	
2	ハートライフ 【地域密着型特定施設】	介護付一般型	(有)鈴貴	H18.12.8	014-0063 大仙市大曲日の出町1-42-22	0187 66-3737	0187 66-3737	18	18	
3	ケアホーム星宮 【地域密着型特定施設】	介護付一般型	(有)福寿	H21.8.15	014-0111 大仙市横堀字星宮66-3	0187 69-3351	0187 69-3352	16	16	
4	有料老人ホーム サポートハウスアイビー	住宅型	(資)サポートハウスアイビー	H22.9.1	019-1701 大仙市神宮寺字新屋野 14-10	0187 72-3705	0187 72-3790	8	10	
5	植える花夢ドンパン	住宅型	植える花夢あかつき(株)	H23.3.1	014-0207 大仙市長野字新山90-4	0187 56-4650	0187 56-3212	32	36	
6	有料老人ホーム日乃出	住宅型	(株)高久	H24.10.1	014-0063 大仙市大曲日の出町2-5-6	0187 73-5752	0187 73-5753	51	51	
7	有料老人ホームサンフェザント 【特定施設】	介護付一般型	(医)慧真会	H24.10.15	019-2413 大仙市協和上淀川字五百刈田277-5	018 853- 8990	018 892- 3033	57	57	
8	有料老人ホームおうようかん	住宅型	(有)鷹揚館	H25.3.15	014-0011 大仙市富士見町3-8	0187 73-5655	0187 62-6201	14	15	
9	有料老人ホームこまち	住宅型	(株)アルコム	H26.4.2	014-0805 大仙市高梨字水里177	0187 88-8571	0187 88-8572	27	27	
10	有料老人ホーム瑠璃月	住宅型	(同)瑠璃	H29.4.17	014-0102 大仙市四ツ屋字上前村 17-1	0187 88-8667	0187 73-6088	15	15	
11	有料老人ホームグリーンビレッジ	住宅型	グリーンステージ (有)	H29.5.8	014-0065 大仙市下深井字高田 217-1	0187 88-8764	0187 88-8761	10	10	
12	有料老人ホームはなび	住宅型	(有)県南ケアシステム	H29.5.15	014-0017 大仙市佐野町144-1	0187 73-6031	0187 73-6032	30	30	
13	有料老人ホームくるみの家中仙	住宅型	(株)NEユナイテッド	H30.2.19	大仙市豊川字大宮田 119-1	0187 49-8388	0187 49-8389	15	15	
14	有料老人ホームふじの華	住宅型	(株)ライラ	H30.8.24	大仙市太田町国見字佐幣 神43-6	0187 88-8642	0187 88-8826	18	18	
15	有料老人ホームえんじゅ	住宅型	G.H.マネジメント株式会社	R1.6.1	大仙市大曲西根字鳥居 215-9	0187 73-6869	0187 73-6896	25	25	
16	有料老人ホームおおまがり	住宅型	ジャパン・グロー (株)	R2.2.1	大仙市大曲日の出町2-7-62	0187 73-7133	0187 73-7134	33	33	
17	有料老人ホーム ふれあいの家	介護付一般型	(株)大曲仙北介護支援事業所	H18.12.1	014-1113 仙北市田沢湖卒田字荒 町49-7	0187 44-3877	0187 44-3877	12	12	
18	さわやか桜館	介護付一般型	(株)さわやか倶楽部	H19.7.9	014-0344 仙北市角館町西長野中 泊126-2	0187 52-0003	0187 52-1010	80	80	
19	有料老人ホーム 若杉	住宅型	(有)県南ケアシステム	H19.9.25	014-0369 仙北市角館町上菅沢2-17	0187 52-1180	0187 54-5123	24	24	
20	高齢者ホーム花日和	住宅型	(有)福寿	H27.3.15	014-0367 仙北市角館町勝楽122-1	0187 42-8677	0187 54-1125	17	17	
21	有料老人ホーム すみれ荘	介護付一般型	(有)さくらヘルパーセンター	H18.10.1	019-1512 美郷町本堂城回字若林 122-2	0187 87-6215	0187 87-6216	27	27	
22	有料老人ホーム 友悠	住宅型	(有)すずらん	H18.11.1	019-1541 美郷町土崎字厨川11-1、11-3	0187 87-6551	0187 87-6539	15	15	
23	有料老人ホーム 水明荘	住宅型	(有)旭メディカルサービス	H19.5.21	019-1402 美郷町野中宇宮崎82-6	0187 84-0608	0187 84-0608	18	18	
24	きらら千畑	住宅型	(有)わかば会	H22.9.1	019-1512 美郷町本堂城回字新谷 尻214-9	0187 87-6560	0187 87-6561	12	12	
25	有料老人ホーム「湧水の郷」	住宅型	(株)KYO	H23.12.5	019-1404 美郷町六郷字小安門 108-1	0187 86-7077	0187 86-7078	40	41	
26	有料老人ホームくるみ	住宅型	(株)NEユナイテッド	H28.7.1	019-1501 美郷町浪花字一丈木36-4	0187 88-8688	0187 85-2803	15	15	
27	りんどうの家	住宅型	(株)ろくごうめでいかる	H28.12.1	019-1402 美郷町野中宇宮崎58-1	0187 73-6357	0187 73-6335	9	9	
28	ひらきの郷	介護付一般型	(株)ツインズ	H29.4.1	019-1233 美郷町境田字下八百刈 265	0187 82-1165	0187 82-1991	24	24	

◇サービス付き高齢者向け住宅

番号	施設名	事業者名	事業開始	所在地	電話番号	特定施設入居者生活介護の指定	定員	備考
1	さらさ大曲	(株)JAWA	H24.11.16	105-0001 大仙市大曲通町666	0182 23-8432	有	59	
2	シニアマンション大仙・大曲	(NPO)ラ・シャリテ	H24.3.1	030-0113 大仙市金谷町21-1	017 739- 6541		14	
3	まいほーむ北浦	(有)水谷	H23.9.1	019-1611 大仙市太田町齊内字中 田201-2	0187 89-1585		7	
4	グリーンビレッジ	グリーンステージ(有)	H23.5.16	014-0063 大仙市下深井字高田 217-1	0187 62-7333		15	
5	元気の郷	元気でねッ(株)	H24.4.17	014-0204 大仙市横堀字杉下114-1	0187 69-3933	有	22	
6	あいばる大曲	石川興業(株)	H19.12.15	014-0103 大仙市大曲福住町5-23	0187 63-5830		61	
7	ぬくもりの家	(有)ゆう愛	H22.11.29	019-1404 美郷町六郷字熊野118-1	0187 84-3589		8	

◇訪問介護

番号	事業所名	事業者名	事業開始	所在地	電話番号	FAX番号	備考
1	ニチケアセンター大曲	(株)ニチ学館	H12.4.1	014-0102 大仙市四ツ屋下古道55- 1	0187 66-8051	0187 66-8054	
2	大曲ホームヘルパーステーション	(医)明和会	H12.4.1	014-0062 大仙市大曲上栄町4-3	0187 62-8577	0187 62-8261	
3	JA秋田おばこ ホームヘルプサービス	秋田おばこ農業協同組合	H12.4.1	014-0027 大仙市大曲通町8-68	0187 86-0898	0187 86-0936	
4	株式会社 虹の街 大曲営業所	(株)虹の街	H14.5.1	014-0044 大仙市戸蔭字谷地中14- 1	0187 86-3015	0187 86-3016	
5	大曲タクシー指定訪問介護事業所	(資)大曲タクシー	H14.11.6	014-0027 大仙市大曲通町8-26	0187 86-0087	0187 63-3685	
6	大仙市社会福祉協議会 指定訪問介護事業所	(福)大仙市社会福祉協議会	H17.3.22	014-0027 大仙市大曲通町1-14	0187 63-8911	0187 62-8008	
7	ヘルパーセンターきたうら	(有)水谷	H19.4.1	019-1611 大仙市太田町齊内字中 田201-2	0187 89-1585	0187 89-1586	
8	あいばるケアセンター	石川興業(株)	H19.12.15	014-0014 大仙市大曲福住町5-23	0187 73-5678	0187 66-3166	
9	植える花夢あかつきヘルパー ステーション	植える花夢あかつき(株)	H22.3.1	014-0068 大仙市大曲飯田町5-3	0187 62-4165	0187 88-8153	
10	ハッピーライフ訪問介護事業所	(株)高久	H24.3.15	014-0063 大仙市大曲日の出町2- 5-6	0187 73-5752	0187 73-5753	
11	愛・会いヘルパーステーション	(株)よつば	H28.4.1	014-0014大仙市大曲福 住町1-21	0187 88-8591	0187 88-8592	
12	訪問介護事業所花zoku	(合同)花zoku	H28.8.1	014-0002 大仙市花館上町15-45-3	0187 63-5171	0187 63-5171	
13	ケアポート咲いた	(合同)パーソン・オフィス	H30.3.15	014-0017 大仙市佐野町17-15 ア パニティ佐野11号室	0187 73-6016	0187 73-6942	
14	ヘルパーステーションさつき大 曲	(株)颯	H30.8.1	014-0063 大仙市大曲日の出町1丁 目5-15 コーポマルクA-3 号室	0187 73-8025	0187 73-8026	
15	訪問介護事業所おおまがり	ジャパン・グロー(株)	R2.2.1	014-0057 大仙市大曲船場町1-13- 10-2 ケイムスリーハットB103	0187 66-0502	-	
16	県南訪問介護事業所	(有)県南ケアシステム	H12.4.1	014-0369 仙北市角館町上菅沢2- 18	0187 52-1280	0187 52-1281	
17	平和ケアセンター	平和観光タクシー(株)	H13.5.25	014-0327 仙北市角館町上新町25- 5	0187 54-3156	0187 54-3334	
18	たんぼぼ	(有)たんぼぼ	H14.8.1	014-0303 仙北市角館町菌田別当 村211	0187 52-2540	0187 52-2541	

番号	事業所名	事業者名	事業開始	所在地	電話番号	FAX番号	備考
19	角館観光タクシー株式会社	角館観光タクシー(株)	H16.12.15	014-0323 仙北市角館町横町42-1	0187 54-1144	0187 54-1145	
20	仙北市社会福祉協議会 角館ヘルパーステーション	(福)仙北市社会福祉協議会	H17.9.20	014-0347 仙北市角館町小勝田間 野 54-5	0187 54-2493	0187 53-2493	
21	仙北市社会福祉協議会 田沢湖ヘルパーステーション	(福)仙北市社会福祉協議会	H17.9.20	014-1201 仙北市田沢湖生保内字 宮ノ後39	0187 43-1368	0187 43-1373	
22	ほのか訪問介護事業所	(株)ほのか	H19.1.1	014-0366 仙北市角館町下菅沢212 プランタハイツ21 106号	0187 49-6153	0187 49-6154	
23	笑んむすび訪問介護事業所	笑んむすび(株)	H26.10.15	014-0512 仙北市西木町上荒井字 寺村402-1	0187 49-6080	0187 49-6082	
24	ニチイケアセンター角館	(株)ニチイ学館	R1.10.1	014-0369 仙北市角館町上菅沢 175-2	0187 42-8623	0187 42-8624	
25	ロートピア緑泉介護事業所	(福)六郷仙南福祉会	H12.4.1	019-1404 美郷町六郷字作山187	0187 84-3636	0187 84-3646	
26	(有)すずらん・みずほケアサ ポートセンター	(有)すずらん	H15.10.1	019-1512 仙北郡美郷町本堂城回 字飛沢尻201-1	0187 73-7251	0187 73-7252	
27	美郷町介護事業所	(福)美郷町社会福祉協議会	H16.11.1	019-1541 美郷町土崎字上野乙6-1	0187 87-6128	0187 87-6680	
28	とうげんの郷訪問介護事業所	(有)旭メディカルサービス	H17.6.1	019-1402 美郷町野中字宮崎82-6	0187 86-7788	0187 84-0608	
29	ヘルパーステーションきらら千 畑	(有)わかば会	H22.9.1	019-1512 美郷町本堂城回字新谷 尻214-9	0187 87-6560	0187 87-6561	
30	湧水の郷訪問介護事業所	(株)KYO	H23.8.1	019-1404 美郷町六郷字小安門 108-1	0187 86-7077	0187 86-7078	
31	ケアステーションひだまりの郷	(株)ろくごうめでいかる	H26.6.1	019-1402 美郷町野中字宮崎58-1	0187 73-6332	0187 73-6335	
32	訪問介護くるみ	(株)NEユナイテッド	H28.7.1	019-1541 美郷町土崎字上野乙1- 203	0187 73-6391	0187 73-6392	
33	ニチイケアセンター六郷	(株)ニチイ学館	R1.9.15	019-1404 美郷町六郷字新町6	0187 86-7676	-	

【障害福祉サービス事業所】

◇重度訪問介護

番号	事業所名	事業者名	指定年月日	所在地	電話番号	FAX番号	備考
1	大仙市社会福祉協議会 指定訪問介護事業所	(福)大仙市社会福祉協議会	H18.10.1	014-0027 大仙市大曲通町1-14	0187 63-0277	0187 62-8008	
2	ニチイケアセンター大曲	(株)ニチイ学館	H19.8.1	014-0102 大仙市四ツ屋字下古道 55-1	0187 66-8051	0187 66-8054	
3	ハッピーライフ訪問介護事業所	(株)高久	H24.6.1	014-0063 大仙市大曲日の出町二 丁目5-6	0187 88-8593	0187 73-5753	
4	愛・会いヘルパーステーション	株式会社よつば	H28.7.1	014-0014 大仙市大曲福住町1-21	0187 88-8591	0187 88-8592	
5	ヘルパーステーションさつき大 曲	株式会社颯	R1.8.1	大仙市大曲日の出町1 丁目5-15 コーポマル ログA-3号室	0187 73-8025	0187 73-8026	
6	仙北市社会福祉協議会 角館ヘルパーステーション	(福)仙北市社会福祉協議会	H18.10.1	014-0347 仙北市角館町小勝田間 野 54-5	0187 54-2493	0187 53-2493	
7	仙北市社会福祉協議会 田沢湖ヘルパーステーション	(福)仙北市社会福祉協議会	H18.10.1	014-1201 仙北市田沢湖生保内字 宮ノ後39	0187 43-1368	0187 43-1373	
8	ニチイケアセンター角館	(株)ニチイ学館	R1.10.1	014-0369 仙北市角館町上菅沢 175-2	0187 42-8623	0187 42-8624	
9	美郷町介護事業所	(福)美郷町社会福祉協議会	H18.10.1	019-1541 美郷町土崎字上野乙6-1	0187 87-6128	0187 87-6680	
10	(有)すずらん・みずほケアサ ポートセンター	(有)すずらん	H20.9.1	019-1541 美郷町土崎字厨川67-2	0187 87-6539	0187 87-6539	
11	湧水の郷訪問介護事業所	(株)KYO	H23.8.1	019-1404 美郷町六郷字小安門 108-1	0187 86- 70777	0187 86-7078	
12	ニチイケアセンター六郷	(株)ニチイ学館	R1.9.15	019-1404 美郷町六郷字新町6	0187 86-7676	0187 84-4830	

◇同行援護・行動援護

番号	事業所名	事業者名	指定年月日	所在地	電話番号	FAX番号	備考
1	大仙市社会福祉協議会 指定訪問介護事業所	(福)大仙市社会福祉協議会	H23.10.1	014-0027 大仙市大曲通町1-14	0187 63-0277	0187 62-8008	同行援護
2	ニチイケアセンター大曲	(株)ニチイ学館	H23.11.1	014-0102 大仙市四ツ屋字下古道 55-1	0187 66-8051	0187 66-8054	同行援護
3	愛・会いヘルパーステーション	(株)よつば	H28.7.1	014-0014 大仙市大曲福住町1-21	0187 88-8591	0187 88-8592	同行援護
4	仙北市社会福祉協議会 角館ヘルパーステーション	(福)仙北市社会福祉協議会	H24.1.1	014-0347 仙北市角館町小勝田間 野 54-5	0187 54-2493	0187 53-2493	同行援護
5	仙北市社会福祉協議会 田沢湖ヘルパーステーション	(福)仙北市社会福祉協議会	H25.9.1	014-1201 仙北市田沢湖生保内字 宮ノ後39	0187 43-1368	0187 43-1373	同行援護
6	美郷町介護事業所	(福)美郷町社会福祉協議会	H24.11.1	019-1541 美郷町土崎字上野乙6-1	0187 87-6128	0187 87-6680	行動援護・同行援護(H24.11.1～)
7	ケアステーションひだまりの郷	(株)ろくごうめでいかる	R1.9.1	019-1402 美郷町野中字宮崎58-1	0187 73-6359	0187 73-6335	同行援護

◇短期入所

番号	事業所名	事業者名	指定年月日	所在地	電話番号	FAX番号	備考
1	かわ舟の里角間川	(福)水交会	H18.10.1	014-1413 大仙市角間川字町頭98	0187 65-3676	0187 65-3191	
2	障がい者支援施設 柏の郷	(福)柏仁会	H18.10.1	019-2335 大仙市強首字上野台23-18	0187 87-7300	0187 87-7301	
3	ショートステイ銀のさじ	(NPO)障がい者自立生活センター「ほっと大仙」	R1.11.1	014-0062 大仙市大曲上栄町11-2	0187 73-6568	0187 73-6569	
4	水交会共同生活援助事業所	(福)水交会	R1.12.1	014-1413 大仙市角間川町字八幡前285-1	0187 65-2003	0187 73-5603	
5	グループホームしるべ	(有)ふぁみりい	R2.4.1	014-0102 大仙市四ツ屋字下新谷地150-1	0187 73-6535	0187 73-6536	
6	タートルファミリー田沢湖	(一社)青風会	H30.9.1	014-1204 仙北市田沢湖田沢字湯前72	0187 49-8070	0187 49-8069	
7	愛仙の華	(福)秋田ふくしハートネット	H31.4.1	014-0514 仙北市西木町西荒井字番屋94-1	0187 42-8295	0187 42-8296	
8	後三年鴻声の里	(福)水交会	H20.4.1	019-1234 美郷町飯詰字東西法寺258	0187 83-2035	0187 86-8886	
9	サンワークの家 短期入所事業所	(福)慈泉会	H23.11.1	019-1404 美郷町六郷字熊野213-1	0187 84-1208	0187 73-8108	
10	ちよっとホーム 短期入所事業所	(福)慈泉会	H30.3.1	019-1404 美郷町六郷字作山212-3	0187 84-1208	-	

◇生活介護

番号	事業所名	事業者名	指定年月日	所在地	電話番号	FAX番号	定員	備考
1	障がい者支援施設 柏の郷	(福)柏仁会	H19.4.1	019-2335 大仙市強首字上野台23-18	0187 87-7300	0187 87-7301	52	
2	指定障害福祉サービス事業所 サンワーク大曲	(福)慈泉会	H24.3.1	014-0043 大仙市大曲戸巻町2-68	0187 73-5670	0187 88-8714	20	
3	指定障害福祉サービス事業所 しみず	(福)水交会	H24.4.1	014-0204 大仙市清水字館越79-2	0187 56-2833	0187 56-2833	30	
4	かわ舟の里角間川	(福)水交会	H24.4.1	014-1413 大仙市角間川字町頭98	0187 65-3676	0187 65-3191	58	
5	多機能型事業所ありす刈和野	(福)柏仁会	H27.4.1	019-2112 大仙市刈和野字愛宕下85	0187 73-7021	0187 73-7031	20	
6	愛仙	(福)秋田ふくしハートネット	H23.4.1	014-0513 仙北市西木町小淵野字中関7	0187 47-3001	0187 47-3008	10	
7	愛仙の華	(福)秋田ふくしハートネット	H31.4.1	014-0514 仙北市西木町西荒井字番屋94-1	0187 42-8295	0187 42-8296	22	
8	サンワーク六郷	(福)慈泉会	H18.10.1	019-1402 美郷町野中宇下村55-2	0187 84-0747	0187 84-3335	24	
9	後三年鴻声の里	(福)水交会	H22.4.1	019-1234 美郷町飯詰字東西法寺258	0187 83-2035	0187 86-8886	60	
10	障害福祉サービス事業所 生活支援センター サンあんぐる	(福)慈泉会	H22.12.1	019-1404 美郷町六郷字熊野121-8	0187 73-5343	0187 73-5343	20	

◇自立訓練(生活訓練)

番号	事業所名	事業者名	指定年月日	所在地	電話番号	FAX番号	定員	備考
1	まつくら	(福)水交会	H19.4.1	014-0102 大仙市四ツ屋字小又35-1	0187 66-1413	0187 66-1407	6	
2	障害福祉サービス事業所 あいなび	(福)慈泉会	R1.7.1	019-1404 美郷町六郷字馬場95-5	0187 73-5826	0187 73-8108	6	

◇就労移行支援

番号	事業所名	事業者名	指定年月日	所在地	電話番号	FAX番号	定員	備考
1	障害福祉サービス事業所「ほっぺ」	(NPO)障がい者自立生活センター「ほっと大仙」	H18.10.1	014-0024 大仙市大曲中通町1-29	0187 62-7766	0187 62-7766	6	
2	テnderランドリーファクトリー	(福)あけとおり会	H24.7.1	019-1701 大仙市神宮寺字屋敷南37-1	0187 88-8721	0187 72-2822	6	
3	大仙地域福祉事業所 いぶりん	(NPO)ワーカーズコープ	H29.4.1	019-2431 大仙市協和峰吉川字半仙64-338	018 893- 5667	018 883- 5670	6	

◇就労継続支援

番号	事業所名	事業者名	指定年月日	所在地	電話番号	FAX番号	定員	備考
1	多機能型事業所ありす刈和野	(福)柏仁会	H27.4.1	019-2112 大仙市刈和野字愛宕下85	0187 73-7021	0187 73-7031	10	A型
2	障害福祉サービス事業所「ほっぺ」	(NPO)障がい者自立生活センター「ほっと大仙」	H18.10.1	014-0024 大仙市大曲中通町1-29	0187 62-7766	0187 62-7766	20	B型
3	まつくら	(福)水交会	H19.4.1	014-0102 大仙市四ツ屋字小又35-1	0187 66-1413	0187 66-1407	30	B型
4	テnderランドリーファクトリー	(福)あけとおり会	H23.7.1	019-1701 大仙市神宮寺字屋敷南37-1	0187 88-8721	0187 72-2822	45	B型
5	大仙地域福祉事業所 いぶりん	(NPO)ワーカーズコープ	H29.4.1	019-2431 大仙市協和峰吉川字半仙64-338	018 893- 5667	018 883- 5670	14	B型
6	愛仙	(福)秋田ふくしハートネット	H23.4.1	014-0513 仙北市西木町小淵野字中関7	0187 47-3001	0187 47-3008	42	B型
7	サンワーク六郷	(福)慈泉会	H18.10.1	019-1402 美郷町野中文字下村55-2	0187 84-0747	0187 84-3335	16	B型
8	就労支援センター「もくもく道場」	(福)慈泉会	H24.10.1	019-1404 美郷町六郷字熊野121-1	0187 84-3708	0187 84-3890	20	B型
9	就労継続支援B型事業所 湧遊家	(株)ろくごうめでいかる	H28.7.1	019-1401 美郷町鎌田字庚塚38-2	0187 73-6332	0187 73-6335	20	B型

◇施設入所支援

番号	事業所名	事業者名	指定年月日	所在地	電話番号	FAX番号	定員	備考
1	障がい者支援施設 柏の郷	(福)柏仁会	H22.10.1	019-2335 大仙市強首字上野台23-18	0187 87-7300	0187 87-7301	52	
2	かわ舟の里角間川	(福)水交会	H24.4.1	014-1413 大仙市角間川字町頭98	0187 65-3676	0187 65-3191	58	
3	後三年鴻声の里	(福)水交会	H22.4.1	019-1234 美郷町飯詰字東西法寺258	0187 83-2035	0187 86-8886	52	

◇共同生活援助

番号	事業所名	事業者名	指定年月日	所在地	電話番号	FAX番号	定員	備考
1	水交会共同生活援助事業所	(福)水交会	H18.10.1	014-1413 大仙市角間川字八幡前 285-1	0187 65-4234	0187 73-5603	18	外部サービス利用型
2	グループホーム ケイハウス水仙	(医)慧真会	H25.9.1	019-2401 大仙市協和船岡字大袋 1-34	018 892- 3011	-	13	外部サービス利用型
3	ユアホームありす刈和野	(福)柏仁会	H27.4.1	019-2112 大仙市刈和野字愛宕下 85	0187 73-7021	0187 73-7031	10	外部サービス利用型
4	グループホーム 銀のさじ	(NPO)障がい者自立生活 センター「ほっと大仙」	R1.11.1	014-0062 大仙市大曲上柴町11-2	0187 73-6568	0187 73-6569	7	日中サービス支援型
5	グループホーム しるべ	(有)ふあみりい	R2.4.1	014-0102 大仙市四ツ屋字下新谷 地150-1	0187 73-6535	0187 73-6536	9	日中サービス支援型
6	ハートコーポさくら	(福)秋田ふくしハートネット	H20.10.1	014-0341 仙北市角館町雲然荒屋 敷290-1	0187 55-5160	0187 55-5160	5	外部サービス利用型
7	愛仙の華	(福)秋田ふくしハートネット	H31.4.1	仙北市西木町西荒井字 番屋94-1	0187 42-8297	-	5	介護サービス包括型
8	サンワークの家	(福)慈泉会	H18.10.1	019-1402 美郷町六郷字熊野213-1	0187 84-1208	0187 84-1208	36	介護サービス包括型
9	共同生活援助 りんどうの家	(株)ろくごうめでいかる	H27.9.1	019-1402 美郷町野中字宮崎58-1	0187 73-6332	0187 73-7035	10	介護サービス包括型
10	グループホーム あいあい	(株)よつば	H29.9.10	019-1541 美郷町土崎字上野乙 185-2	0187 73-7590	0187 73-7591	10	介護サービス包括型

◇計画相談支援

番号	事業所名	事業者名	指定年月日	所在地	電話番号	FAX番号	備考
1	自立支援指定相談支援事業所 あさひ	(医)慧真会	H24.4.1	019-2411 大仙市協和境字苜谷沢 10	018 881- 6166	018 892- 3474	
2	かくまがわ	(福)水交会	H24.4.1	014-1413 大仙市角間川町字八幡 前285-1	0187 65-2003	0187 73-5603	
3	大仙障がい者相談支援セン ター かしわ	(福)柏仁会	H24.4.1	019-2112 大仙市刈和野字愛宕下 85	0187 73-7041	0187 73-7031	
4	テnderランドリー支援センター	(福)あけとおり会	H26.4.1	019-1701 大仙市神宮寺字屋敷南 37-1	0187 68-2611	0187 68-3766	
5	相談支援センター ほっと大仙	(NPO)障がい者自立生活 センター「ほっと大仙」	H28.2.1	014-0024 大仙市大曲中通町1-29	0187 62-7766	0187 88-8566	
6	相談支援事業所 いぶりん	(NPO)ワーカーズコープ	H30.4.1	大仙市協和峰吉川字半 仙64-338	018 893- 5667	018 893- 5670	
7	なごみ相談支援事業所	(社)あけぼの会	H31.2.1	014-0057 大仙市大曲船場町1-1-4	0187 73-7553	0187 86-0505	
8	大仙市社会福祉協議会 相談支援事業所	(福)大仙市社会福祉協議会	H31.2.1	014-0027 大仙市大曲通町1-14	0187 63-0277	0187 62-8008	
9	指定相談支援事業所愛仙	(福)秋田ふくしハートネット	H24.4.1	014-0514 仙北市西木町西荒井字 番屋94-1	0187 47-2102	0187 42-8296	
10	相談支援事業所 あいなび	(福)慈泉会	H24.4.1	019-1404 美郷町六郷字馬場95-5	0187 84-1208	0187 84-1208	
11	美郷町社会福祉協議会 相談支援事業所	(福)美郷町社会福祉協議会	H24.11.1	019-1541 美郷町土崎字上野乙6-1	0187 87-6128	0187 87-6680	
12	相談支援事業所 ひだまりの郷	(株)ろくごうめでいかる	H28.2.1	019-1402 美郷町野中字宮崎58-1	0187 73-6332	-	

◇地域移行支援・地域定着支援

番号	事業所名	事業者名	指定年月日	所在地	電話番号	FAX番号	備考
1	大仙障がい者相談支援センター かしわ	(福) 柏仁会	H24.4.1	019-2112 大仙市刈和野字愛宕下85	0187 73-7041	0187 73-7031	地域移行・地域定着
2	指定相談支援事業所愛仙	(福) 秋田ふくしハートネット	H24.4.1	014-0514 仙北市西木町西荒井字番屋94-1	0187 47-2102	0187 42-8296	地域移行・地域定着
3	相談支援事業所 あいなび	(福) 慈泉会	H24.4.1	019-1404 美郷町六郷字馬場95-5	0187 84-1208	0187 84-1208	地域移行・地域定着

◇放課後等デイサービス

番号	事業所名	事業者名	指定年月日	所在地	電話番号	FAX番号	定員	備考
1	放課後等デイサービス かのん	(福) 水交会	H27.10.1	014-1413 大仙市角間川町字八幡前285-1	0187 65-2003	0187 73-5603	10	
2	放課後等デイサービス ふあみりい	(有) ふあみりい	H28.12.5	014-0102 大仙市四ツ屋字上古道79	0187 88-8616	0187 88-8619	10	
3	あきた児童デイサービス大曲店	(株) こうせい	H29.4.1	014-0072 大仙市大曲西根字瀬下60-1	0187 73-6882	0187 73-6883	10	
4	みらいずジュニア	(株) あけぼのミライズ	H29.12.1	014-0057 大仙市大曲船場町2-1-2	0187 73-7546	0187 73-7547	10	
5	みらいずジュニアとまき	(株) あけぼのミライズ	H31.4.1	014-0044 大仙市戸藤谷地添71-1	0187 73-5885	0187 73-5805	10	
6	あるく	(株) アルク	H30.4.1	014-0311 仙北市角館町田町上丁69-1	0187 50-1002	0187 55-5221	10	
7	放課後テイたんぼぼ	(有) たんぼぼ	H30.4.1	014-0367 仙北市角館町勝楽133-1	0187 49-7052	0187 49-7053	10	
8	すてっぶ	(一財) 角館感恩講	R2.3.1	014-0347 仙北市角館町小勝田下村1-15	0187 42-8075	0187 42-8076	10	

◇障害児相談支援

番号	事業所名	事業者名	指定年月日	所在地	電話番号	FAX番号	備考
1	指定相談支援事業所かくまがわ	(福) 水交会	H24.4.1	014-1413 大仙市角間川町字八幡前285-1	0187 65-3676	-	
2	大仙障がい者相談支援センター かしわ	(福) 柏仁会	H24.4.1	019-2112 大仙市刈和野字愛宕下86	0187 87-7300	-	
3	大仙市社会福祉協議会相談支援事業所	(福) 大仙市社会福祉協議会	H31.4.1	014-0027 大仙市大曲通町1-14	0187 63-0277	0187 62-8008	
4	なごみ相談支援事業所	(社) あけぼの会	H31.4.1	014-0057 大仙市大曲船場町1-1-4	0187 73-7553	0187 86-0505	
5	指定障害児相談支援事業所愛仙	(福) 秋田ふくしハートネット	H24.4.1	014-0514 仙北市西木町西荒井字番屋94-1	0187 47-2102	0187 42-8296	
6	相談支援事業所 あいなび	(福) 慈泉会	H24.4.1	019-1404 美郷町六郷字馬場95-5	0187 73-5826	-	
7	美郷町社会福祉協議会相談支援事業所	(福) 美郷町社会福祉協議会	H24.10.1	019-1541 美郷町土崎字上野乙6-1	0187 87-6128	0187 87-6680	
8	相談支援事業所 ひだまりの郷	(株) ろくごうめでいかる	H28.2.1	019-1402 美郷町野中字宮崎58-1	0187 73-6332	-	

◇地域活動支援センター

番号	地域活動支援センター名	運営主体 又は事業者名	事業開始	所在地	電話番号	FAX番号	定員	備考
1	地域活動支援センターふれあい	(NPO)ふれあい家族会	H19.4.1	014-0064 大仙市小貫高畑字中荒所60-5	0187 63-0265	0187 73-5067	20	
2	地域活動支援センターあいなび	(福)慈泉会	R1.7.1	019-1404 美郷町六郷字馬場95-5	0187 84-1208	0187 84-1208	—	

◇障害者就業・生活支援センター

番号	名 称	運営主体 又は事業者名	事業開始	所在地	電話番号	FAX番号	備考
1	秋田県南障害者就業・生活支援センター	(福)慈泉会	H19.4.1	014-0043 大仙市大曲戸蒔町2-68 (サンワーク大曲内)	0187 88-8713	0187 88-8714	

