

# 制限区域内工事実施指針

## 目 次

### 目次

総則	参考空港 3
1 目的	参考空港 3
2 本指針の適用	参考空港 3
3 用語の定義	参考空港 3
4 工事の実施に当たっての責務	参考空港 4
5 工事等作業のための制限区域内立入等に係る調整等	参考空港 4
6 本指針によることができない場合の措置	参考空港 4
運航制限に必要な手続等	参考空港 5
1 運航制限の区分	参考空港 5
2 運航制限の事務処理	参考空港 5
工事の実施に必要な保安措置	参考空港 6
1 工事案内板及び工事境界標識	参考空港 6
2 見張人	参考空港 6
3 工事仮設物及び工事機械の保安措置	参考空港 6
4 工事受注者の安全管理体制	参考空港 6
工事实施要領	参考空港 7
1 一般	参考空港 7
2 滑走路又は過走帯における工事	参考空港 10
3 滑走路ショルダーにおける工事	参考空港 11

4	着陸帯(1)及び RESA(1)……………	参考空港 11
5	着陸帯(2) 及び RESA(2)、及び隣接するその他の区域における工事 ( RESA(1)に隣接するその他の区域における工事を含む。 ) ……	参考空港 11
6	誘導路又はエプロンにおける工事……………	参考空港 11
7	誘導路ショルダーにおける工事……………	参考空港 11
8	誘導路帯又はエプロンショルダーにおける工事……………	参考空港 11
9	その他の区域における工事……………	参考空港 12
	別図( 1 ) 工事場所区分……………	参考空港 12
	別図( 2 ) 禁止標識……………	参考空港 13
	別図( 3 ) 臨時滑走路末端標識……………	参考空港 14
	別図( 4 ) 滑走路末端仮標識( 白色又は黄色 ) ……	参考空港 14
	別図( 5 ) 滑走路または過走帯の施設制限の例……………	参考空港 15
	別図( 6 ) 着陸帯工事における無障害物区域……………	参考空港 16
	別図( 7 ) 工事用機材置場の範囲……………	参考空港 17
	別図( 8 ) 工事区域と航空機のクリアランス……………	参考空港 18
	別紙様式( 1 ) 工事案内標識板……………	参考空港 19

## 総 則

### 1 目 的

本指針は、航空法施行規則（昭和 27 年運輸省令第 56 号。以下「規則」という。）第 92 条第 3 号に掲げる保安上の基準に基づく工事の実施指針を定めることにより、航空機の運航の安全確保と工事の安全管理に万全を期すことを目的とする。

### 2 本指針の適用

本指針は空港法（昭和 31 年法律第 80 号）第 2 条に規定する空港及び同法附則第 2 条第 1 項に規定する共用空港（民間の能力を活用した国管理空港等の運営等に関する法律附則第 2 条第 12 項第 1 号に規定する民間航空専用施設に限る。以下同じ。）の制限区域内において実施される新設工事、改良工事、撤去工事、維持修繕工事（除雪工事を除く。及び測量・調査に適用する。

### 3 用語の定義

この指針における用語の定義は、次のとおりとする。

- (1) 「制限区域」とは、空港管理規則（昭和 27 年運輸省令第 44 号）第 5 条に定める制限区域をいう。
- (2) 「供用の休止」とは、1 暦日以上空港又は航空保安施設の供用を全面的に停止することをいう。
- (3) 「施設制限」とは、滑走路、誘導路、エプロン及びその他の空港の施設又は航空保安施設の一部について使用を禁止する制限をいう。
- (4) 「時間制限」とは、空港の施設又は航空保安施設の運用時間を短縮し、又は変更する制限をいう。
- (5) 「空港管理者」とは、以下のいずれかの該当するものをいう。
  - 保安上の基準に従って空港を管理する者（国が管理する空港を除く。）
  - 国が管理する空港においては、当該空港に置かれた空港事務所長（国際空港長若しくは空港長）
  - 共用空港においては、当該空港に置かれた空港事務所長
- (6) 「工事発注者」とは、工事の発注を行った者をいう。
- (7) 「工事受注者」とは、契約により工事を施工する者をいう。
- (8) 「重要な運航制限」とは、供用の休止並びに施設制限及び時間制限のうち、航空運送事業のスケジュール若しくは機材の大幅な変更又は当該空港の最低気象条件の変更を要するものをいう。
- (9) 「軽微な運航制限」とは、重要な運航制限以外の運航制限をいう。
- (10) 「内側転移表面」とは、無障害空間を確保するため、滑走路の近くに無ければならぬ航行援助施設、航空機及び車両を規制する障害物制限表面であり、別図（7）に示すとおり、滑走路中心線と平行に着陸帯外側へ 60 m（コード F の航空機が着陸する滑走路においては 77.5 m）の位置から着陸帯の外側上方へ 1/3 の勾配を有する平面で、その末端は水平表面との交線である。
- (11) 「大型機械」とは、杭打機械、クレーン、ブルドーザ、モータグレーダ、トラック、バ

ックハウ、アスファルトフィニッシャ、トラクタ牽引式草刈機及びこれらに類する 大型の建設工事中用機械をいう。

(12)「小型機械」とは、小型草刈機、ランマその他の大型機械以外の建設工事中用機械をいう。

4 工事の実施に当たっての責務

工事の実施に当たっては、航空機の運航の安全確保と工事の安全管理について常に留意するとともに、当該工事の実施に伴う航空機の運航制限を最小にとどめるよう努めるものとする。

5 工事等作業のための制限区域内立入等に係る調整等

工事等作業のための制限区域内立入等に係る調整等については、「空港運用業務指針」（平成 17 年 9 月 9 日付、国空用第 124 号）第 4 章「工事等作業のための制限区域立入等の取扱い」により実施するものとし、ILS 制限区域については、ILS の運用に従事している者又は空港の設置管理者（共用空港においては当該空港の空港事務所長。以下同じ。）が指名した者と事前に調整するものとする。

6 本指針によることができない場合の措置

特殊な事情により、本指針に沿った措置が講ずることができず、本指針から逸脱した措置を取らざるを得ない場合は、当該措置により本指針の目的が妨げられないことを確認し、あらかじめ航空局安全部空港安全・保安対策課に照会を行うものとする。

## 運航制限に必要な手続等

### 1 運航制限の区分

運航制限の区分は、次のとおりとする。

- (1) 供用の休止
- (2) 使用方法の制限
  - 施設制限
  - 時間制限

### 2 運航制限の事務処理

#### (1) 運航制限の計画

空港の設置管理者は、工事の実施に伴い運航制限を行うときは、あらかじめ工事発注者、航空会社及び関係機関（ILS制限区域については、ILS運用に従事している者又は空港の設置管理者が指名した者。共用空港については自衛隊の現地部隊及び防衛局等を含む。）と協議するものとする。

ただし、維持修繕工事（大規模なものを除く。）及び測量・調査に伴う運航制限については、この限りでない。

#### (2) 運航制限の決定期日

運航制限の決定は、「航空情報発行手続要領」（平成 19 年 6 月 21 日付け、国空用第 92 号）に従い、航空情報通報締切日の時期以前に行うものとする。

#### (3) 供用の休止の告示

決定しようとする運航制限が供用の休止を含む場合は、航空局関係課室に航空法（昭和 27 年法律第 231 号）に基づく告示の手続を依頼するものとする。

#### (4) 運航制限の変更

運航制限を変更する場合は、上記(1)から(3)までの定めに基づいて事務の処理を行うものとする。

## 工事の実施に必要な保安措置

空港の設置管理者は、工事の実施に当たり、工事発注者及び工事受注者と次に定める保安措置について、着工に先立ち調整するものとする。

### 1 工事案内板及び工事境界標識

- (1) 工事区域の出入口付近に別紙様式(1)に示す工事案内板を設置しなければならない。ただし、維持修繕工事、測量・調査及び空港の設置管理者が安全上支障ないと認めた新設工事、改良工事及び撤去工事は、この限りでない。
- (2) 空港の設置管理者が安全を確保するため必要と認めた場合は、工事区域に工事境界標識（バリケード、内照式のコーン等）を設置するものとする。

### 2 見張人

空港の設置管理者が安全を確保するため必要と認めた場合は、制限区域の出入口、工事車両が航空機の移動区域を横断する箇所等に見張人を配置するものとする。

### 3 工事仮設物及び工事機械の保安措置

- (1) 工事仮設物及び工事機械は、航空機から容易に識別される鮮明な色で塗装されているもの又は「空港運用業務指針」第2章「制限区域立入及び車両使用の取扱い」に定める車両用標識旗を車両外に掲げるものとする。
- (2) 空港の設置管理者が安全を確保するため必要と認めた場合は、工事仮設物又は工事機械に航空障害灯又は点滅灯を設置するものとする。

### 4 工事受注者の安全管理体制

- (1) 工事受注者は、あらかじめ安全管理体制を確立し、責任の所在を明確にするとともに、事故又は緊急の事態に対応できるよう全ての作業員を対象とした指揮系統を定めておくものとする。
- (2) 工事受注者の現場代理人は、工事の実施中においては、工事現場に常駐し、空港の設置管理者及び工事発注者と常に連絡がとれる措置をあらかじめ講じておくものとする。

## 工事实施要領

## 1 一般

## (1) 工事区分

工事の区分は、次のとおりとする。

工事の場所による区分（別図(1)参照）

- a. 滑走路又は過走帯における工事
- b. 滑走路ショルダー（所定の幅、強度及び表面を有し、滑走路の両側に接する区域をいう。以下同じ。）における工事
- c. 着陸帯(1)（着陸帯のうち非計器用着陸帯として確保すべき部分であって滑走路、過走帯及び滑走路ショルダーを除いたものをいう。以下同じ。）における工事
- d. 着陸帯(2)（着陸帯のうち滑走路、過走帯、滑走路ショルダー及び着陸帯(1)を除いた部分をいう。以下同じ。）における工事
- e. 誘導路（エプロン誘導路及び高速脱出誘導路を含む。以下同じ。）又はエプロンにおける工事
- f. 誘導路ショルダー（所定の幅、強度及び表面を有し、誘導路の両側に接する区域をいう。以下同じ。）における工事
- g. 誘導路帯（固定障害物の設置が禁止されている誘導路に接した区域であって誘導路ショルダーを除いた部分をいう。以下同じ。）又はエプロンショルダー（所定の幅、強度及び表面を有し、エプロンの縁に接する区域をいう。以下同じ。）における工事
- h. 滑走路端安全区域(1)（以下、「RESA(1)」という。）滑走路端安全区域（航空機がオーバーランまたはアンダーシュートを起こした場合に航空機の損傷を軽減させるため、着陸帯の両端に設けられる施設をいう。以下同じ。）のうち、幅は滑走路幅の2倍、長さは着陸帯から90m（別図(1)参照）における工事
- i. 滑走路端安全区域(2)（以下、「RESA(2)」という。）滑走路端安全区域のうち、RESA(1)を除いた範囲をいう。）における工事
- j. その他の区域（上記 a. ~ g. に掲げる区域以外の区域をいう。以下同じ。）における工事

使用する機械等による区分

- a. 大型機械を使用する工事
- b. 小型機械のみを使用する工事
- c. 人力のみによる工事

## (2) 工事期間中における臨時の飛行場標識施設

次の施設の新設工事を実施する場合（施設制限を伴う工事を実施する場合を除く。）

a. 滑走路

供用中の滑走路と識別するため、飛行場標識施設のうち滑走路末端標識、指示標識及び目標点標識（改正前の接地点標識を含む。以下同じ。）については、供用開始まで航空機から視認できないようにするための措置を講じ、舗装面上に別図(2)に示す禁止標識を設置するものとする。なお、制限区域外において滑走路の新設工事を実施する場合も同様の措置を実施する必要がある。

b. 誘導路

供用中の誘導路と識別するため、舗装面上に別図(2)に示す禁止標識を設置するものとする。また、供用中のエプロンと識別する必要がある場合においても舗装面上に別図(2)に示す禁止標識を設置するものとする。

c. エプロン

供用中の誘導路又はエプロンと識別する必要がある場合、舗装面上に別図(2)に示す禁止標識を設置するものとする。

供用の休止により工事を実施する場合供用の休止を明示するため、飛行場標識施設のうち滑走路末端標識、指示標識及び目標点標識については、供用開始まで航空機から視認できないようにするための措置を講じ、舗装面上に別図(2)に示す禁止標識を設置するものとする。

次の施設の施設制限を伴う工事を実施する場合

a. 滑走路、過走帯

滑走路進入路端の一時的な移設を必要とする施設制限を実施する場合、供用中の滑走路区域と識別するため、飛行場標識施設のうち滑走路末端標識、指示標識及び目標点標識については、供用開始まで航空機から視認できないようにするための措置を講じ、施設制限を実施する区域の舗装面上に別図(2)に示す禁止標識を設置するものとする。また、移設する滑走路進入路端に別図(3)に示す臨時滑走路末端標識を、供用する滑走路の着陸目標点に臨時の目標点標識を設置するものとする。

b. 誘導路

供用中の誘導路と識別するため、舗装面上に別図(2)に示す禁止標識を設置するものとする。また、供用中のエプロンと識別する必要がある場合においても舗装面上に別図(2)に示す禁止標識を設置するものとする。なお、飛行場標識施設のうち施設制限区域の手前の誘導路中心線標識については、供用開始まで航空機から視認されないような措置を講じるものとする。ただし、空港の設置管理者が安全上支障ないと認めた場合は、この限りでない。

なお、誘導路を閉鎖して工事を実施する場合は、航空機の誤進入対策として禁止区域灯の設置が必要な場合がある。

c. エプロン

供用中のエプロンと識別するため、舗装面上に別図(2)に示す禁止標識を設置するものとする。また、供用中の誘導路と識別する必要がある場合においても舗装面



上に別図(2)に示す禁止標識を設置するものとする。

なお、エプロンを閉鎖して工事を実施する場合は、航空機の誤進入対策として禁止区域灯の設置が必要な場合がある。

一部廃止等により工事を実施する場合

告示で示される期日により、一部廃止される滑走路、誘導路及びエプロンの供用の廃止で工事を実施する場合は、速やかに既設の飛行場標識施設を撤去し、別図(2)に示す禁止標識を設置するものとする。なお、航空機の誤進入対策として禁止区域灯の設置が必要な場合がある。

時間制限により又は運用時間外に工事を実施する場合

a. 滑走路、過走帯

以下に掲げる飛行場標識施設について工事を実施する際には、少なくとも空港の運用の開始までに復元し、又は新たに設置するものとし、これら以外の施設もできる限り復元に努めるものとする。

- (a) 指示標識（滑走路の両末端にある指示標識のうちいずれか一方。）
- (b) 滑走路中心線標識
- (c) 目標点標識
- (d) 滑走路末端仮標識（別図(4)に示す。）
- (e) 誘導路中心線標識

b. 誘導路及びエプロン 以下に掲げる飛行場標識施設について工事を実施する際には、少なくとも空港の運用の開始までに復元し、又は新たに設置するものとし、これら以外の施設もできる限り復元に努めるものとする。

- (a) 誘導路中心線標識のうち空港の設置管理者が必要と認めるもの
- (b) 停止位置標識のうち空港の設置管理者が必要と認めるもの
- (c) エプロン標識のうち空港の設置管理者が必要と認めるもの

(3) 工事期間中における舗装面のすり付け及び地盤面の処理工事を時間制限により又は運用時間外に実施する場合は、工事期間中に航空機が運航されるので、その安全を確保するため、舗装面及び地盤面は、運用の開始までに、次に定めるところにより処理するものとする。ただし、空港の空港管理者が安全上支障ないと認めた場合及び安全上必要と認めた場合は、この限りでない。

舗装面のすり付け最大勾配（既設舗装面を基準とする。）

種別	方向	横断方向		縦断方向
		中央部（滑走路幅の 2/3）	縁部	
滑走路		1.5%	1/2 勾配	1.0%
過走帯				1.5%
誘導路		3%		
エプロン		航空機が通行する方向 3%、その他の方向 1/2 勾配		

地盤面の処理

a. 滑走路ショルダー

上層路盤又は 15cm の深さまでを仕上げ、路盤面はアスファルト等の材料で防塵処理をするものとする。既設部分とのすり付けは、最大勾配 1/2 とする。

b. 着陸帯(1)、RESA(1)

現地盤面から 30cm 以上掘削する場合は、30cm 以内の深さまで埋め戻し、平坦に仕上げるものとする。既設部分とのすり付けは、最大勾配 1/2 とする。埋戻土の仮置は、現地盤面からの高さ 30cm 以内とし、すり付けは最大勾配 1/2 とする。排水工事、ケーブル布設工事等による概ね 30cm 以下の幅の掘削溝は、埋め戻すことなく溝状のままにしておくことができる。

c. 着陸帯(2)、RESA(2)

工事により発生した掘削面は、埋め戻すことなくそのままにしておくことができる。埋戻土の仮置は、現地盤面からの高さ 1.5m 以内とする。ただし、I L S 制限区域内の地盤面の処理は、I L S 運用に従事している者又は空港の設置管理者が指名した者と協議するものとする。

d. 誘導路ショルダー

現地盤面から 30cm 以上掘削する場合は、30cm 以内の深さまで埋め戻さなければならない。航空機のエンジンが近接する恐れがある場合には、掘削面又は埋戻面はアスファルト等の材料で防塵処理をするものとする。既設部分とのすり付けは、最大勾配 1/2 とする。ただし、高速脱出誘導路ショルダーについては a. の規定に、エプロン誘導路ショルダーについては e. の規定に準じて実施するものとする。

e. 誘導路帯及びエプロンショルダー工事により発生した地盤面の掘削面は、埋め戻すことなくそのままにしておくことができる。

埋戻土の仮置は、現地盤面からの高さ 30cm 以内とする。ただし、航空機のエンジンが近接する恐れがある場合には、掘削面及び仮置土の表面はアスファルト等の材料で防塵処理をするものとする。

f. その他の区域

上記の規定を参考にして、工事の場所及び内容に応じた措置を実施するものとする。

2 滑走路又は過走帯における工事

- (1) いかなる工事も、運航制限を行うことにより、航空機の離着陸しない時間帯を確保し、又は空港の運用時間外において実施することを原則とする。
- (2) やむを得ず、施設制限（滑走路の長さを短縮して使用する制限）により、運用時間内において工事を実施する場合は、別図(5)に示す工事区域を確保するものとする。この場合において、航空機が工事区域側から離着陸する場合を除き、航空機の離着陸時には、空港の設置管理者が指定する区域（以下「指定区域」という。）に作業員、工事機械等を退避させなければならない。
- (3) 人力のみによる測量・調査等は、空港の設置管理者が安全上支障ないと認めた場合

は、運航制限をしないで実施することができる。

3 滑走路ショルダーにおける工事

2の規定に準じて実施するものとする。

4 着陸帯(1)及び RESA(1)における工事

- (1) 大型機械を使用する工事は、使用方法の制限を行うことにより、航空機の離着陸しない時間帯又は別図(5)に示す工事区域を確保するか若しくは空港の運用時間外に実施するものとする。
- (2) 小型機械のみを使用する工事及び人力のみによる工事は、運航制限をしないで実施することができる。滑走路に近接する場所において工事を実施する場合は、航空機の離着陸時には、指定区域に作業員、工事機械等を退避させるものとする。

5 着陸帯(2) 及び RESA(2)、及び隣接するその他の区域における工事 (RESA(1)に隣接するその他の区域における工事を含む。)

- (1) 原則として運航制限をしないで実施することができる。ただし、杭打機械等のように容易に移動できない高さの高い大型機械を使用する工事については、4(1)の規定に準じて実施するものとする。なお、移動式クレーンのように自走により容易に移動することができる高さの高い大型機械を使用する工事 (RESA(2)における工事を除く) については、別図(6)に示す着陸帯工事における内側転移表面を確保し、空港の設置管理者が安全上支障ないと認めた場合は、運航制限をしないで実施することができる。
- (2) 着陸帯(2)及び RESA(2)のうち別図(7)に示す部分は、空港の設置管理者が安全上支障ないと認めた場合は、工事用機材置場として使用することができる。
- (3) 着陸帯(2) 及び RESA(2)のうち、I L S制限区域内での工事の施工に当たっては、I L S運用に従事している者又は空港の設置管理者が指名した者と協議するものとする。

6 誘導路又はエプロンにおける工事

- (1) 誘導路又はエプロンの使用方法の制限を行うことにより、航空機の通行若しくは停留しない時間帯、又は別図(8)に示す工事区域を確保して実施することを原則とする。
- (2) 人力のみによる維持修繕工事 (大規模なものを除く。) 及び測量・調査は、運航制限をしないで実施することができる。

7 誘導路ショルダーにおける工事

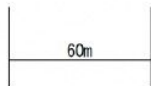
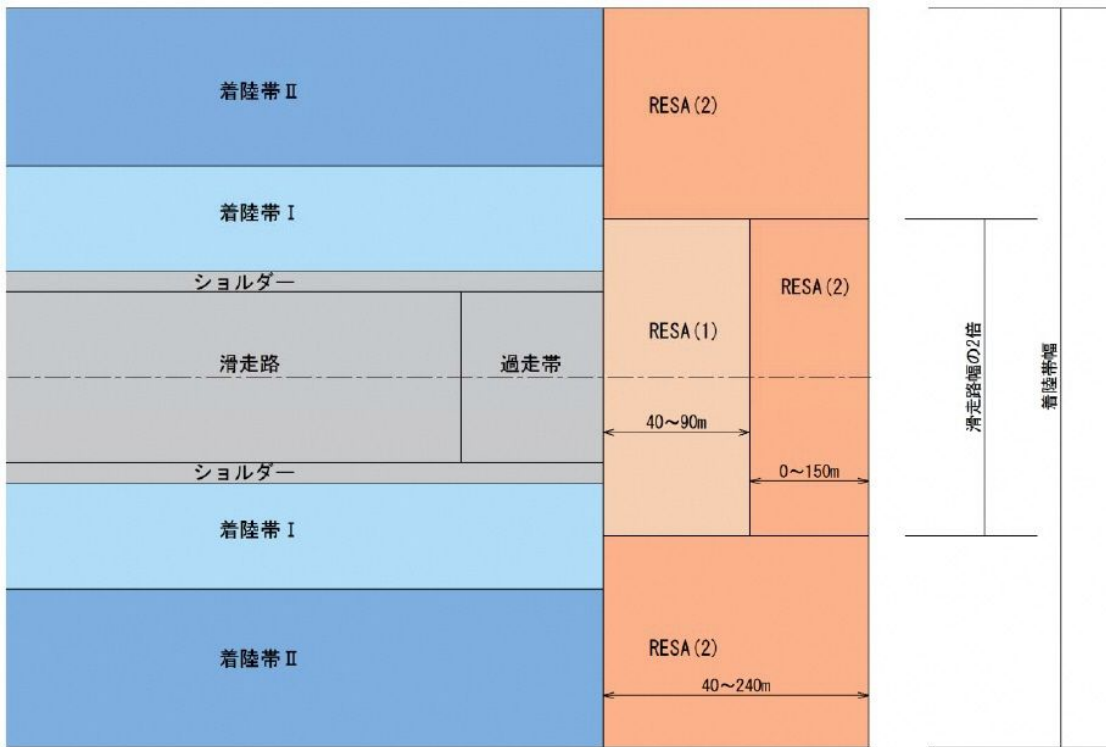
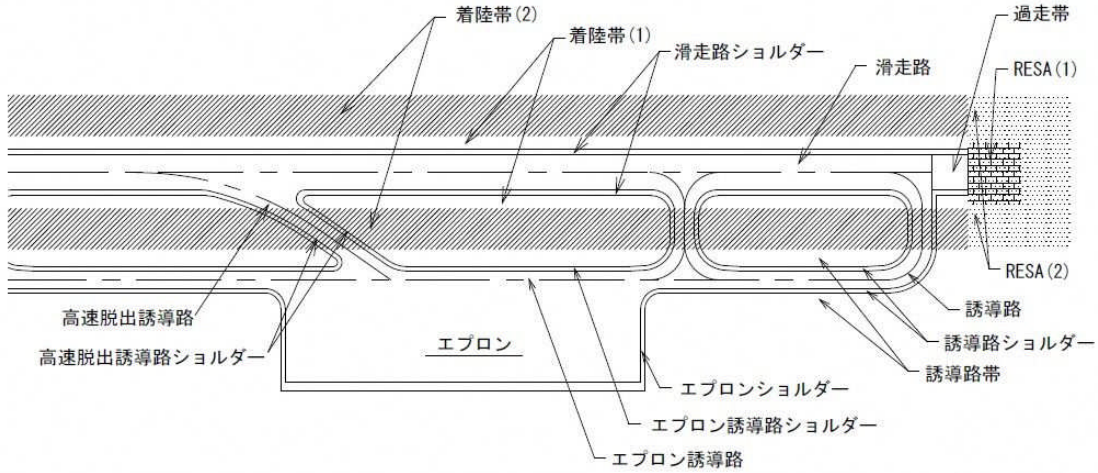
- (1) 誘導路又はエプロンの使用方法の制限を行うことにより、航空機の通行若しくは停留しない時間帯又は別図(8)に示す区域を確保して実施することを原則とする。
- (2) 時間制限により又は運用時間外に工事を実施する場合は、ビーズ入り塗装を行う等、常に誘導路中心線が明瞭に視認できる措置を講じなければならない。
- (3) 人力のみによる維持修繕工事 (大規模なものを除く。) 及び測量・調査は、運航制限をしないで実施することができる。

8 誘導路帯又はエプロンショルダーにおける工事

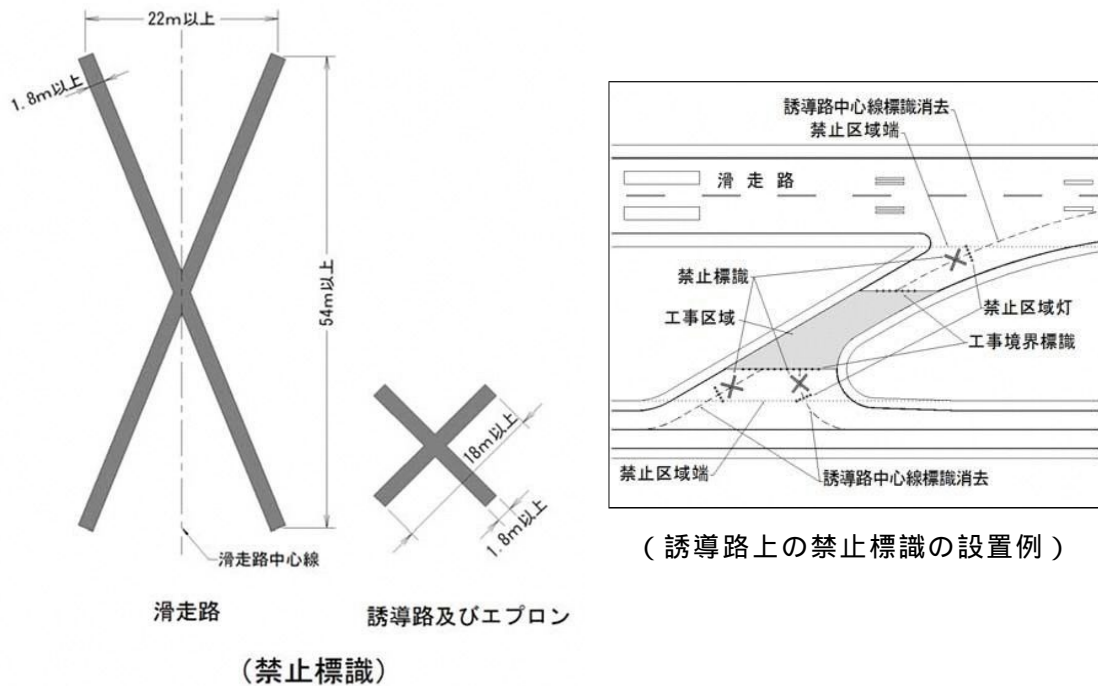
- (1) 原則として運航制限をしないで実施することができる。
- (2) 大型機械を使用する工事は、別図(8)に示す工事区域を確保して実施するものとする。  
もし、当該工事区域が確保できない場合は、6(1)の規定に準じて実施するものとする。

9 その他の区域における工事

- (1) 上記 1 から 8 までの規定を参考とし、工事の場所及び内容に応じた措置を実施するものとする。
- (2) その他の区域のうち、進入表面及び灯火平面の直下並びに I L S 制限区域 内の工事の施工に当たっては、空港の設置管理者及び飛行場灯火の設置者並びに I L S 運用に従事している者又は空港の設置管理者が指名した者と協議 するものとする。



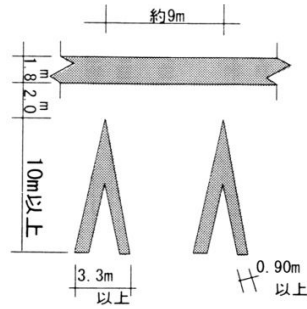
別図(1) 工事場所区分



別図(2) 禁止標識

備考

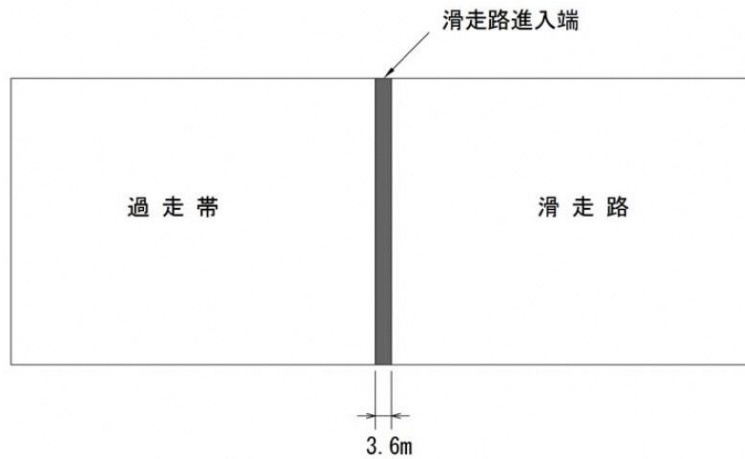
- 1 禁止標識の色彩は、滑走路は白色、誘導路及びエプロンは黄色とする。また、コンクリート舗装や積雪寒冷地の空港等においては、視認性等を検討の上、他の色を用いることができる。
- 2 滑走路及び誘導路上の禁止標識は、工事区間の両端に設置しなければならない。また、標識間の最大間隔が 300m を超えないように追加の禁止標識を設置しなければならない。
- 3 エプロン上の禁止標識は、空港管理者が必要と認める場合に設置しなければならない。
- 4 禁止標識は、テープ等による方式を用いることができる。



別図(3) 臨時滑走路末端標識

備考

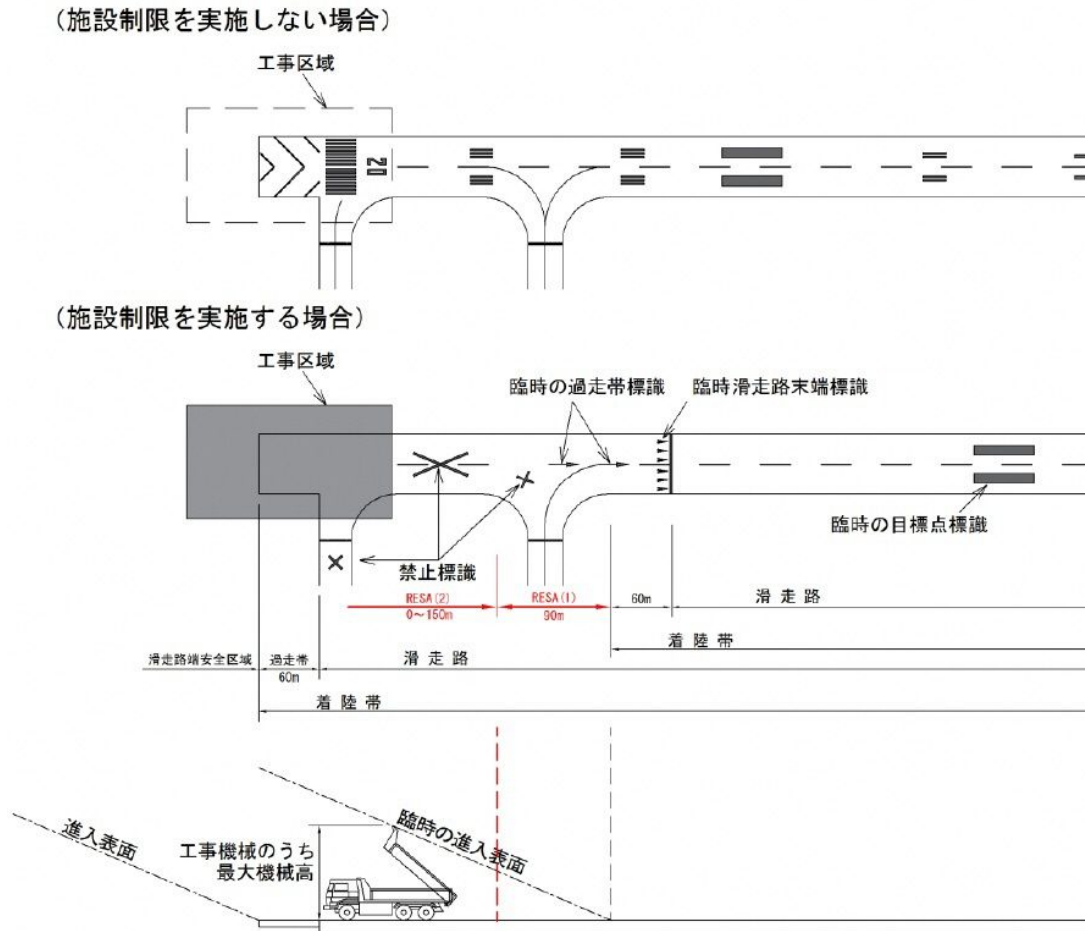
- 1 臨時滑走路末端標識の色彩は、滑走路末端標識と同様とする。
- 2 臨時滑走路末端標識は、テープ等による方式を用いることができる。



別図(4) 滑走路末端仮標識(白色又は黄色)

備考

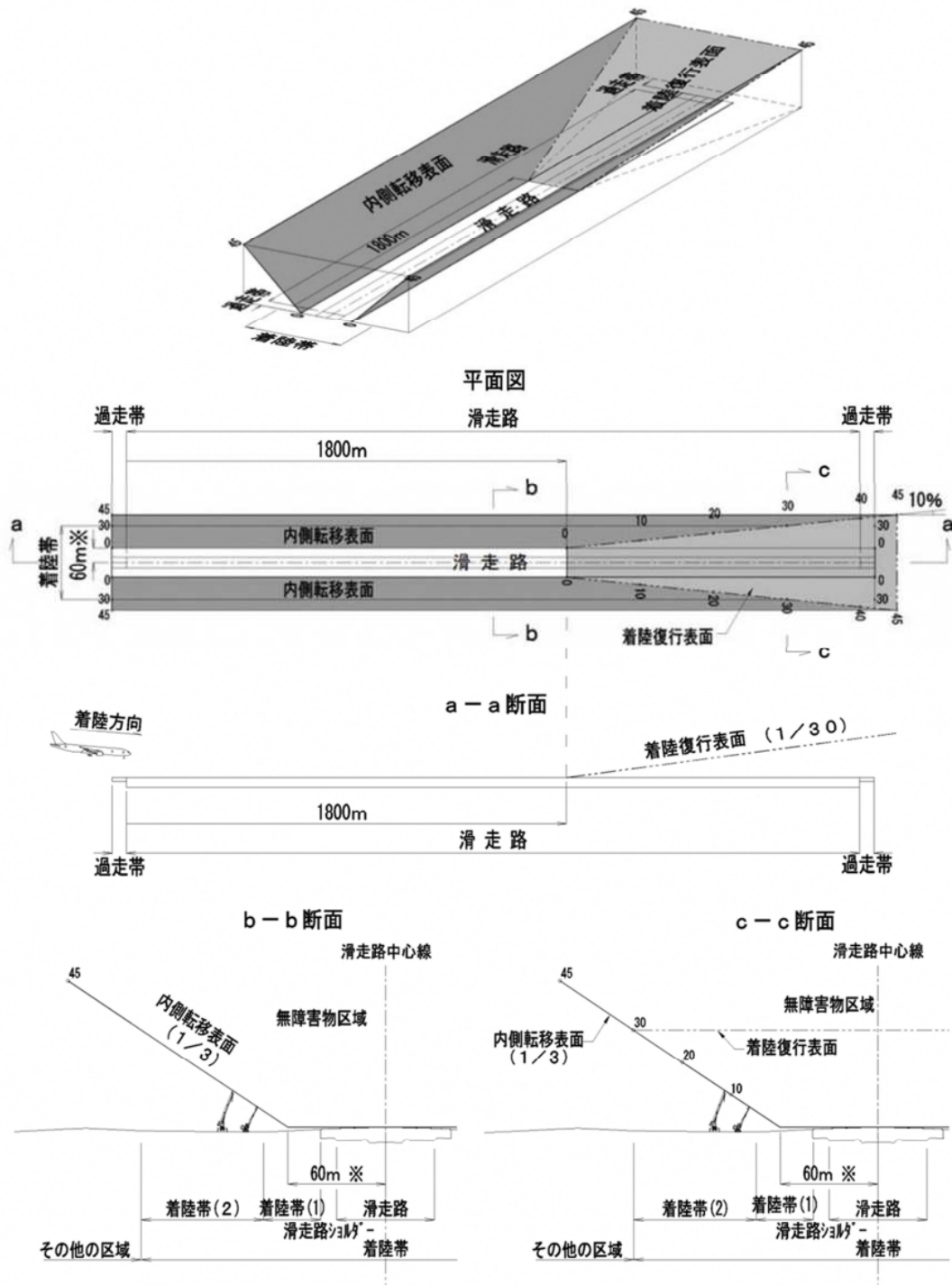
滑走路末端仮標識の色彩は、滑走路末端標識と同様とする



別図(5) 滑走路または過走帯の施設制限の例

備考

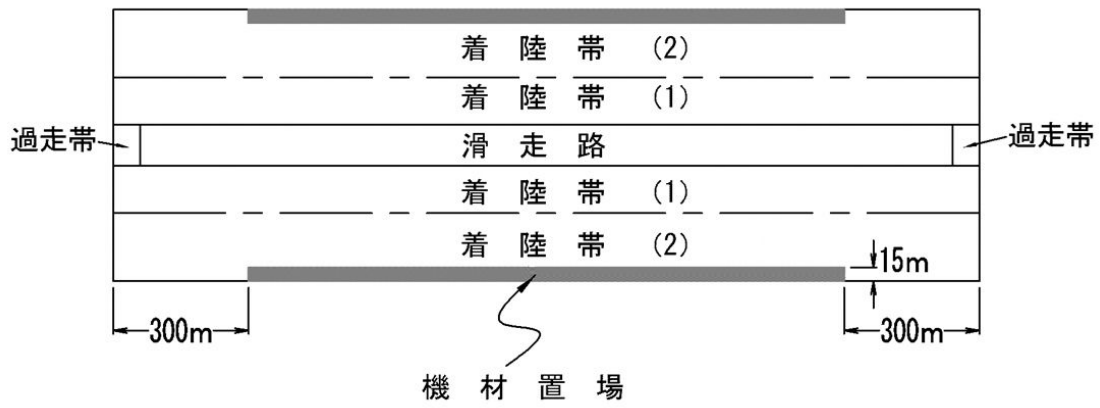
工事区域が臨時滑走路末端に接近する場合は、航空機のブラストの影響も考慮しなければならぬ。



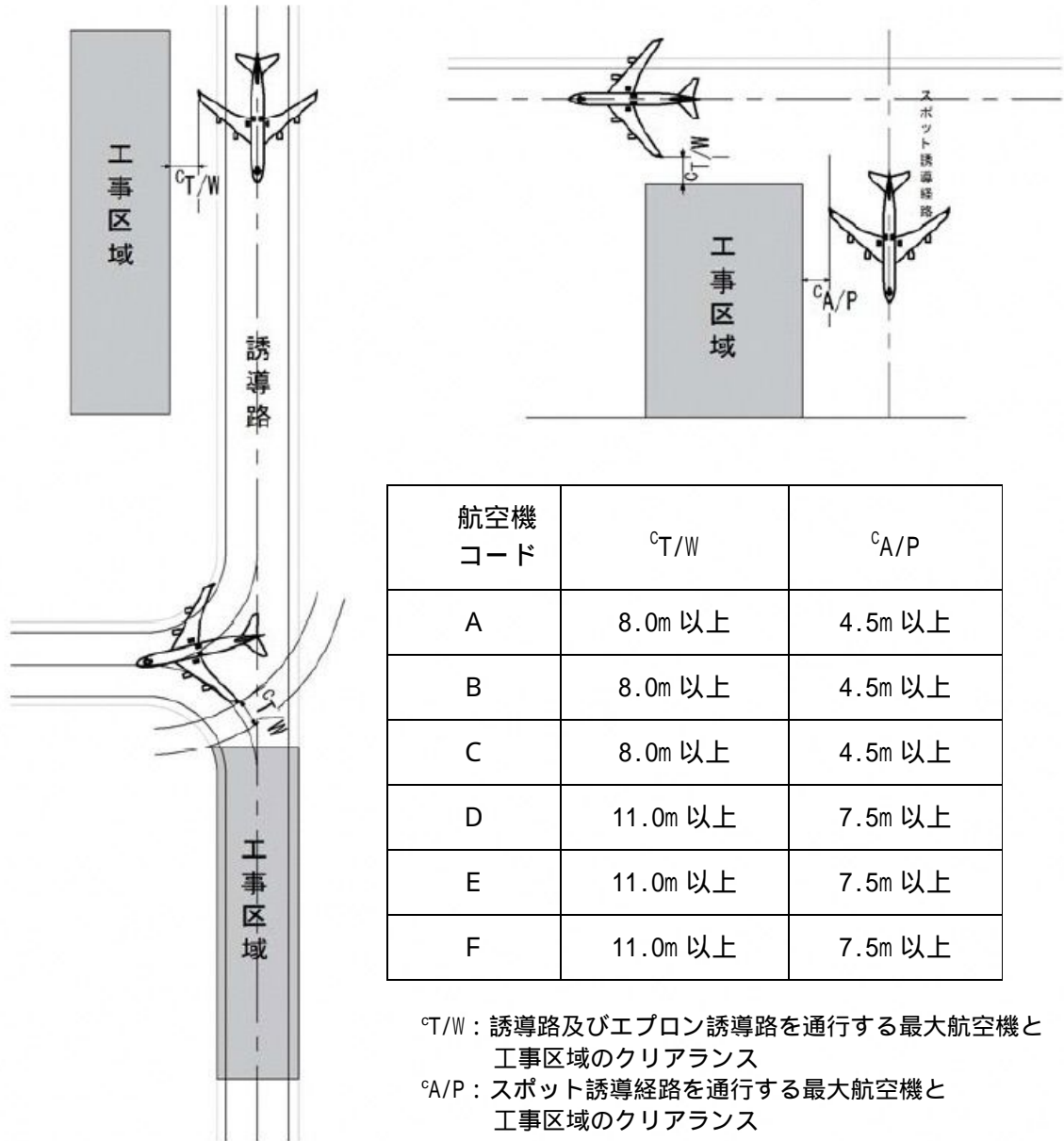
コードFの航空機が着陸する滑走路は77.5mとする。

別図(6)着陸帯工事における無障害物区域





別図(7) 工事用機材置場の範囲



別図(8) 工事区域と航空機のクリアランス

別紙様式（ 1 ）工事案内標識板案内板の大きさは、およそ縦 90 c m 横 180 c m とする。

掲示する内容は下記のとおりとする。 1 .

工 事 件 名

2 . 工 事 期 間

3 . 工 事 概 要

4 . 工事発注者名及び工事受注者名

5 . 工 事 略 図（主要工事及び工事区域を明示。）

（ 例 ）

工 事 案 内 板	
<p>1 . 空港エプロン拡張その他工事</p> <p>2 . 工事期間                          自 平成 年 月 日                          至 平成 年 月 日</p> <p>3 . 工事概要</p> <p>4 . 工事発注者      地方整備局      工事事務所    Tel.000-0000                         工事受注者      建設株式会社    支店          Tel.000-0000</p>	<p>工 事 略 図</p> <div style="border: 1px solid black; width: 100%; height: 100%; margin: 10px 0;"></div>
<p>約 180 c m</p>	

約 90 c m