


(市の木) けやき

(市の花) さつき

	〒010-8560 山王一丁目1番1号 ☎ (018) 863-2222 FAX (018) 863-7284 ホームページ http://www.city.akita.akita.jp/ Eメール webmaster@city.akita.akita.jp	主な地域指定 過疎 準過疎 振興山村 豪雪 同意集積 特定農山村	一部事務組合加入事業 議員公務災害 非常勤公務災害 その他	公 営 企 業 上水道 電気 下水道 市場 観光施設
		類型 中核市    コード番号 052019	基本構想 平23～平27年度 期間計画 平23～平27年度	

<概 要>

(1) 面 積 (県内 5 位)

総面積 (平26.10.1)	耕地 (平26.7.15)	宅地 (平26.1.1)	山林 (平26.3.31)
906.09km <sup>2</sup>	92.50km <sup>2</sup>	49.73km <sup>2</sup>	514.55km <sup>2</sup>

(2) 人 口 (県内 1 位)

平12年国調	平17年国調	平22年国調	平27年 1.1 住基
336,646	333,109	323,600	319,084
人口増減率 (H17-H22)	△2.9%	高齢化率 平27.7.1	27.9%
		人口密度	352.15 人/km <sup>2</sup>

(3) 世 帯 数

平12年国調	平17年国調	平22年国調	平27年 1.1 住基
127,911	130,630	131,074	142,896

(4) 有権者数 (平27.9.2 現在)

男	女	計
122,883	142,015	264,898

(5) 沿 革

明22.4.1	市制施行	大13.4.1	編入	牛島町
大15.4.1	編入	川尻村 昭8.3.14	編入	旭川村
昭16.4.1	編入	土崎港町、寺内町、広山田村、新屋町		
昭29.10.1	編入	太平村、外旭川村、飯島村、下新城村、上新城村、浜田村、豊岩村、仁井田村、四ツ小屋村、上北手村、下北手村、下浜村		
昭30.1.1	編入	金足村の一部		
平9.4.1	中核市へ移行			
平17.1.11	編入	河辺町、雄和町		

<組 織>

(1) 議 会 (平27.9.1 現在)

議長	わた なべ まさひろ 渡 辺 正 宏	議員数	39人
副議長	いしづか ひで博 石 塚 秀 博	条例定数	39人
任期	平31.5.1	党派別内訳	自7 共2 民主2 社民3 公4 無所属21

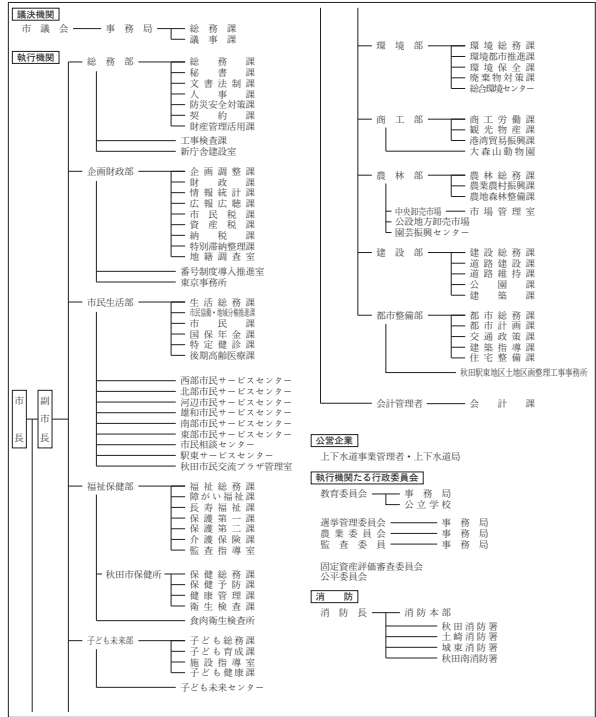
(2) 二 役 (平27.9.1 現在)

市長	ほづみ もとむ志 穂 積 志 (2期～平29.4.11)	副市長	いし じゅう えつ 石 井 周 悦 かま だ きよし 鎌 田 基 潔
----	------------------------------------	-----	---------------------------------------------

(3) 職 員 数 (平27.4.1 現在)

区 分	職員数	左の職別内訳	区 分	職員数
普通会計 (うち施設関係)	2,231 (326)		一般行政職	1,271
人口千人あたり	6.99	技能労務職	296	
公営事業会計関係	304	企業職	180	
計	2,535	消防職	396	
		教育職	86	
		その他(内税務職)	306(140)	

<行政機構>



<産業・経済>

(1) 産業構造

区 分	総生産額 (平24年度)		就業人口 (平22年国調)		
	実額(百万円)	割合(%)	実数(人)	割合(%)	
第一次	農 業	6,911	0.6	3,066	2.1
	林 業	714	0.1		
	水産業	17	0.0		
	計	7,642	0.6		
第二次	鉱 業	740	0.1	23,583	16.0
	製造業	101,994	8.1		
	建設業	50,651	4.0		
	計	153,385	12.2		
第三次	1,092,914	87.2	114,459	77.9	
分類不能			5,910	4.0	
合 計	1,253,393	100.0	147,018	100.0	

(2) 一人当たり分配所得 (平24年度)

一人当たり分配所得	2,906 千円	県内 2 位
-----------	----------	--------

(3) 主要農産物・名産・特産品

米・ダリア・ネギ・ブロッコリー・ほうれんそう えだまめ・りんご・梨・秋田の工芸品(銀線細工等) 高原ハム・モロヘイヤめん・こまちアイス あきたロール・秋田かやき
-------------------------------------------------------------------------------------------

(4) 主要製造業 (平25年) (万円)

順位	品 名	製品出荷額等
1	電子部品・デバイス	4,051,068
2	パ ル プ ・ 紙	3,691,583
3	食 料 品	3,296,668

(祭・行事) ・三吉梵天祭(1月17日)・千秋公園桜まつり(4月下旬)・千秋公園つつじまつり(5月中旬)・ヤートセ秋田祭(6月下旬)  
 ・土崎港曳山まつり(7月20日・21日)・秋田長持唄全国大会(7月第3日曜日)・秋田竿燈まつり(8月3～6日)  
 ・雄物川花火大会(8月10日)・大正寺おけさままつり(8月第3日曜日)

<財 政>

(1) 決算収支(普通会計)

(百万円)

区 分	歳 入	歳 出	形式収支	実質収支	単年度収支	実質単年度収支	積立金現在高	地方債現在高
平24決算	131,092	129,254	1,837	1,528	31	697	29,072	143,092
平25決算	126,128	124,101	2,027	1,705	177	△ 799	31,315	140,103
平26決算	128,465	125,640	2,825	2,124	419	1,238	31,228	141,130

(2) 主な歳入歳出

(百万円・%)

区 分	26 決算 (普通会計)	対前年比 (決算間比較)	27当初予算 (普通会計)	対前年比 (当初間比較)
地 方 税	43,827	0.3	42,991	△ 0.5
地方交付税	23,157	△ 5.9	22,534	△ 3.1
国 県 支 出 金	27,191	7.9	29,174	13.5
地 方 債	14,516	38.4	13,931	3.5
歳 入 合 計	128,465	1.9	136,944	9.7
義 務 的 経 費	66,369	1.5	67,420	2.6
人 件 費	21,794	△ 1.9	21,607	△ 2.1
扶 助 費	29,355	5.7	30,694	8.4
公 債 費	15,220	△ 1.4	15,119	△ 1.4
物 件 費	13,288	5.8	15,200	6.5
投 資 的 経 費	15,392	59.3	22,063	64.4
普通建設 事業費	補助 7,384 単独 7,954	23.5 117.4	8,700 13,363	78.5 56.5
歳 出 合 計	125,640	1.2	136,944	9.7

(3) 主要指数

区 分	26 年度	25 年度	類似団体 (25年度)
標準財政規模	73,530百万円	73,802百万円	86,068百万円
歳出決算倍率	1.71倍	1.68倍	1.75倍
経常収支比率 (含減収補填特例分、臨時財政対策債)	91.4%	89.0%	89.9%
財政力指数 (3か年平均)	0.63	0.62	0.76
実質収支比率	2.9%	2.3%	3.9%
地方債現在高倍率	1.92倍	1.90倍	1.74倍
健全化判断比率	実質赤字比率 連結実質赤字比率 実質公債費比率 将来負担比率	— — 11.8% 92.8%	— — 8.1% 91.8%
資金不足比率	水道事業会計 下水道事業会計 農業集落排水事業会計 秋田市中心卸売市場会計 秋田市公設地方卸売市場会計 秋田市大森山動物園会計 秋田市廃棄物発電会計	— — — — — — —	— — — — — — —
税 の 徴 収 率	93.3%	92.6%	94.3%
積立金現在高	31,228百万円 うち財調・減債基金 14,733百万円	31,315百万円 13,983百万円	22,987百万円 12,108百万円
ラスパイレズ指数	99.2	108.1	

※ラスパイレズ指数の欄中「26年度」はH26.4.1現在、「25年度」はH25.4.1現在  
 ※「25年度」ラスパイレズ指数は、国家公務員を対象とする2年間(24~25年度)の限  
 的な給与改定特例法による給与と各市町村の給与を比較して算出したものである  
 ※「-」は、実質赤字額、連結実質赤字額、資金不足額等がないことを示す

(4) 財源及び支出の状況(構成比)

(%)

区 分	26年度決算	県平均 (26年度)	25年度決算	類似団体 (25年度)
一般財源	56.5	57.9	58.1	55.0
自主財源	45.2	25.9	48.2	51.0
義務的経費	52.8	37.9	52.7	51.7
投資的経費	12.3	20.2	7.8	13.1

<公共施設整備状況> (平26年度)

(%)

区 分	当該団体
道 路	改良率 85.1 舗装率 89.7
公 園	人口1人当たり面積(m <sup>2</sup> ) 13.2
上水道等	普及率 98.9
下水道等	普及率(処理人口) 95.0 水洗便所設置率 89.1
公営住宅	世帯数比率 1.7

<平成27年度主要事業>

(百万円)

○国民文化祭アフターイベント開催経費	15
○大規模園芸団地整備事業	87
○東北六魂祭開催経費	151
○高齢者コインバス事業	124
○病児・病後児保育事業	62

<今後の主要課題>

地域産業の振興と雇用の創出  
 芸術文化・スポーツ・観光による都市の魅力向上  
 豊かな自然を活かした環境立市の確立  
 子どもを生み育てやすい社会づくり  
 いきいきと暮らせる健康長寿社会づくり

<教育・医療・福祉・その他>

教 育 (27.4.1)	区 分	幼稚園	小学校	中学校	高等学校	
	施設数	18(18)	46(1)	25(1)	14(4)	
医 療 (27.3.31)	区 分	病 院	診 療 所			
	施設数	24(5,540床)	456(261床)			
福 祉 (27年6月現在)	区 分	保育所	特養老人 ホーム	養護老人 ホーム	軽費老人 ホーム	地域包括 支援センター
	施設数	50(41)	23(23)	3(3)	10(10)	18
	定員(人)	4,549(3,709)	1,347(1,347)	205(205)	420(420)	
その他施設 (27.3.31)	区 分	公会堂・市民会館	公民館	図書館	体育館	野球場
	施設数	3	4	7(2)	15(5)	10(4)

※教育の欄中、県立及び市町村立以外を( )で内書  
 ※福祉の欄中、市町村立・一部事務組合等管理施設以外を( )で内書  
 ※福祉の欄中、施設数および定員数が小数となるのは一部事務組合等管理施設  
 における按分のため  
 ※その他施設の欄中、市町村立以外を( )で内書

<その他>

- (友好・姉妹都市等 国外)・蘭州市(中国)・パッサウ市(ドイツ)  
 ・ウラジオストク市(ロシア)・セントクラウド市(アメリカ)  
 ・キナイ半島郡(アメリカ)
- (友好・姉妹都市等 国内)・常陸太田市(茨城県)・大子町(茨城県)  
 ・(連携交流都市)・仙北市
- (名所・旧跡)・千秋美術館・赤れんが郷土館  
 ・民俗芸能伝承館・太平山・太平山リゾート公園  
 ・ポートタワー「セリオン」・天徳寺・岨谷峡・伏伸の滝・高尾山  
 ・華の里・秋田城跡・秋田市民市場・秋田県立美術館・川反飲食店街