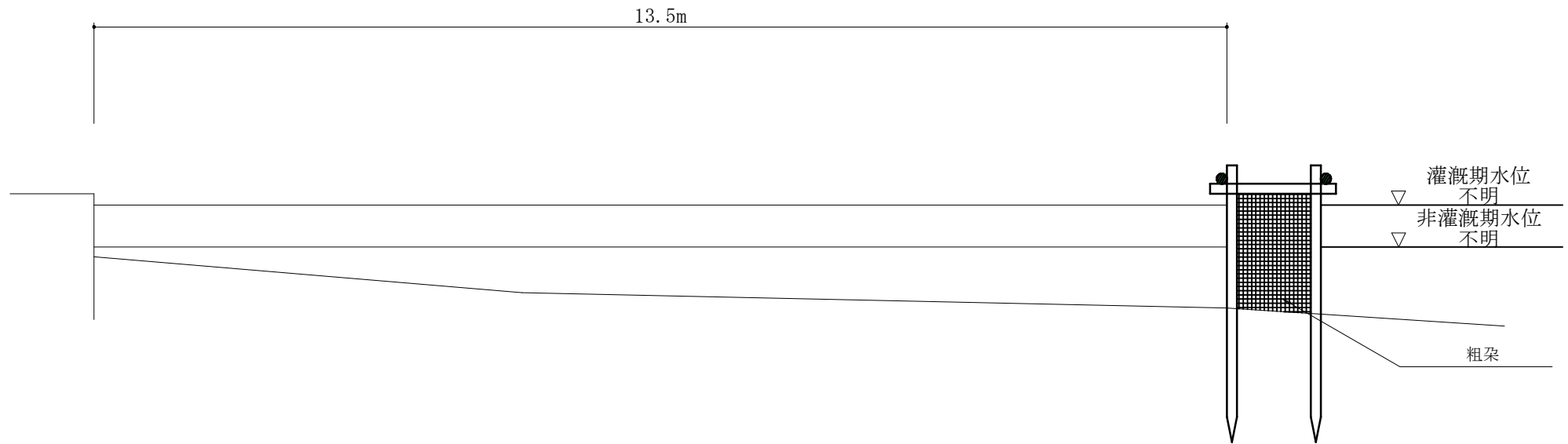
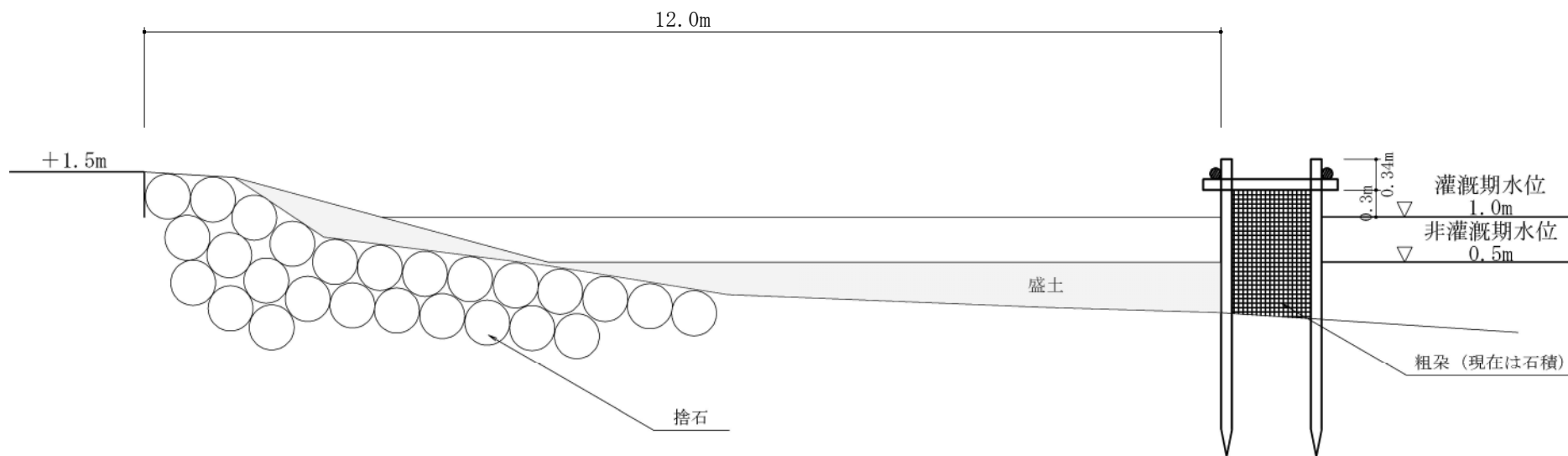


天王大崎粗朶消波堤 構造図

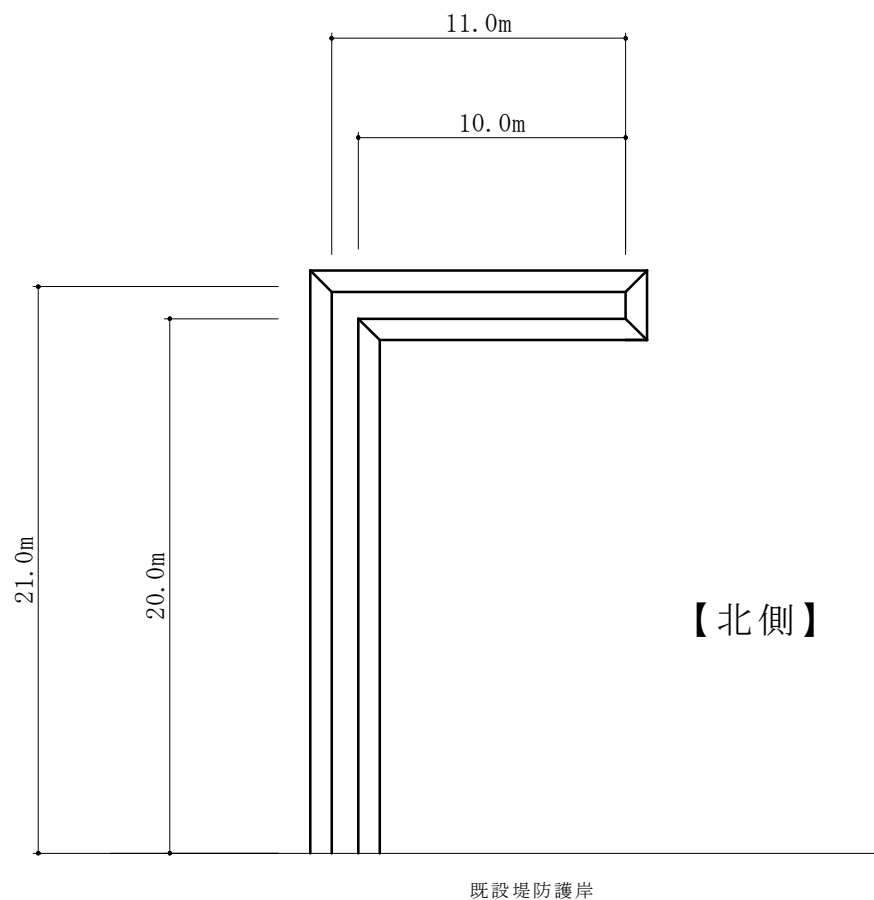


東野粗朶消波堤 構造図

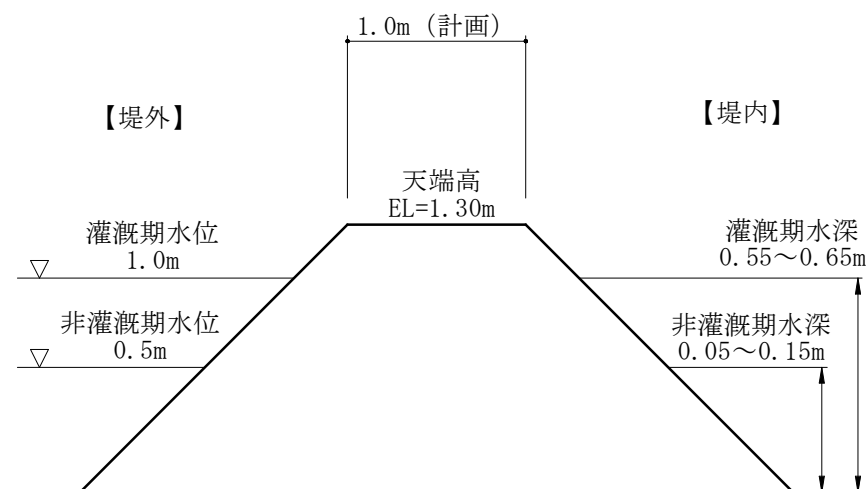


夜叉袋消波堤 構造図

標準平面図

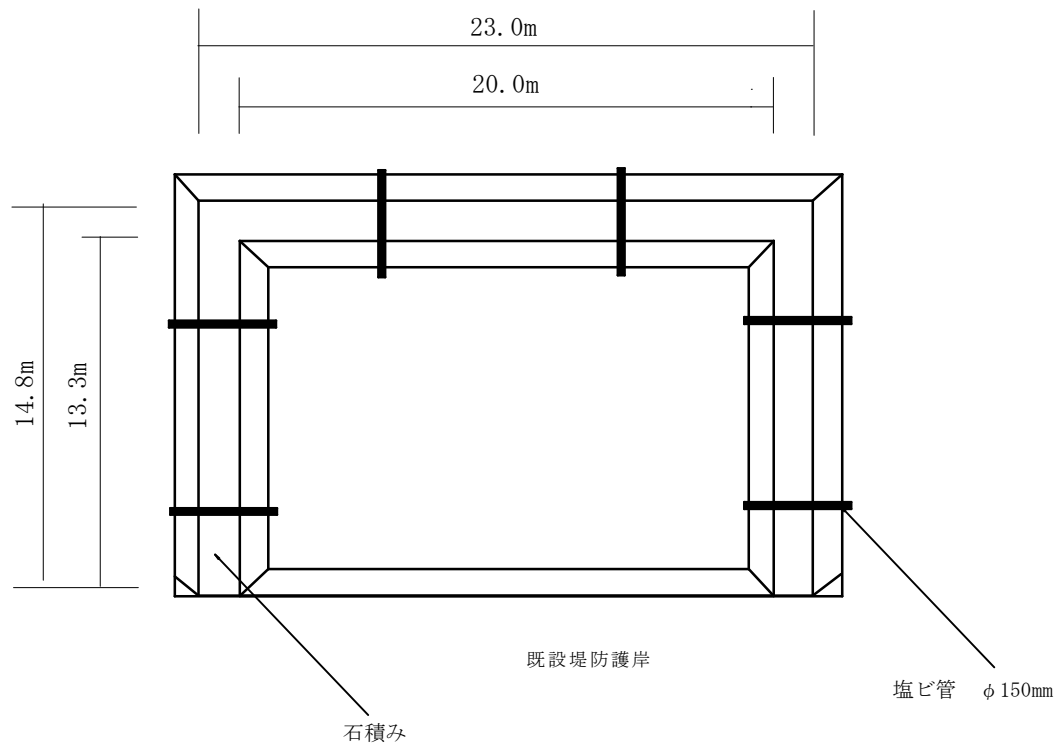


標準断面図

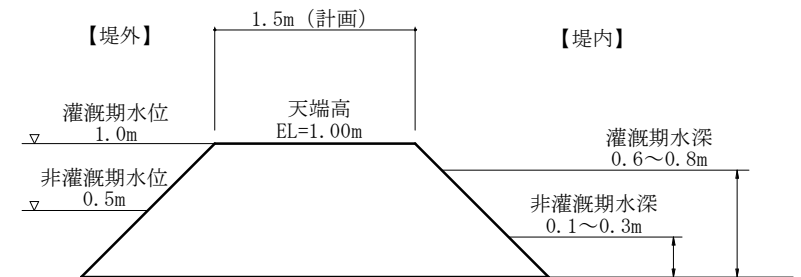


三種川河口消波堤 構造図

標準平面図

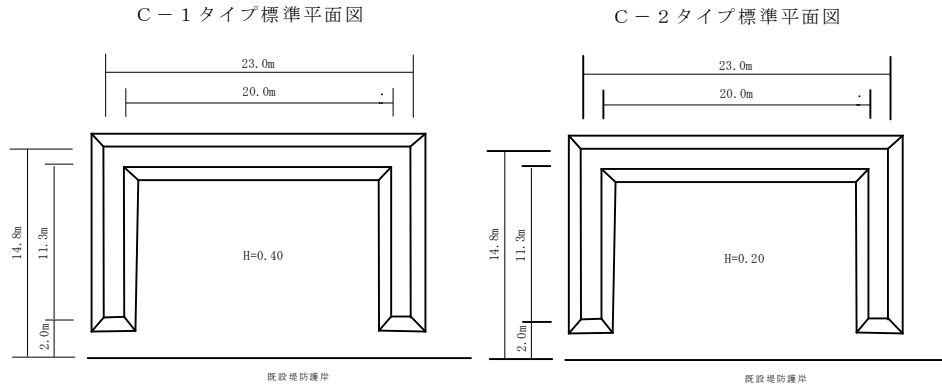


標準断面図

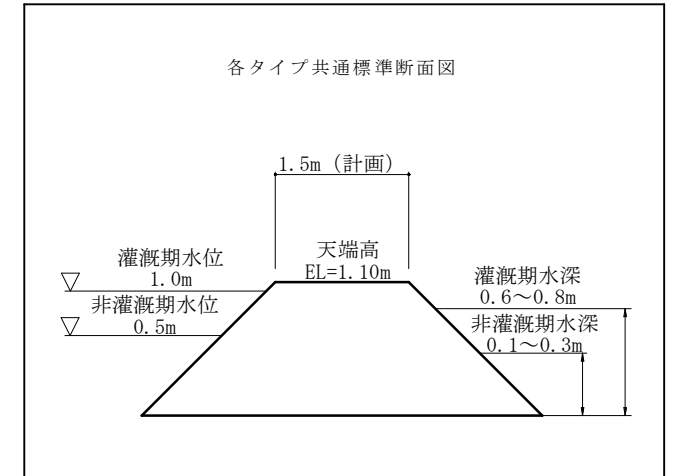
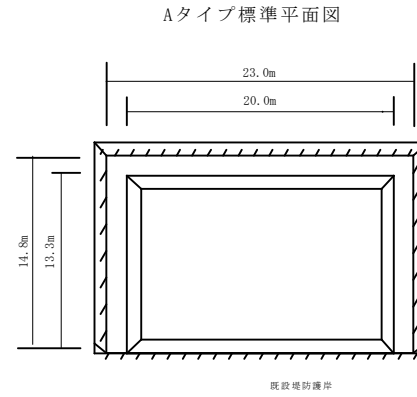


牡丹川河口消波堤 構造図

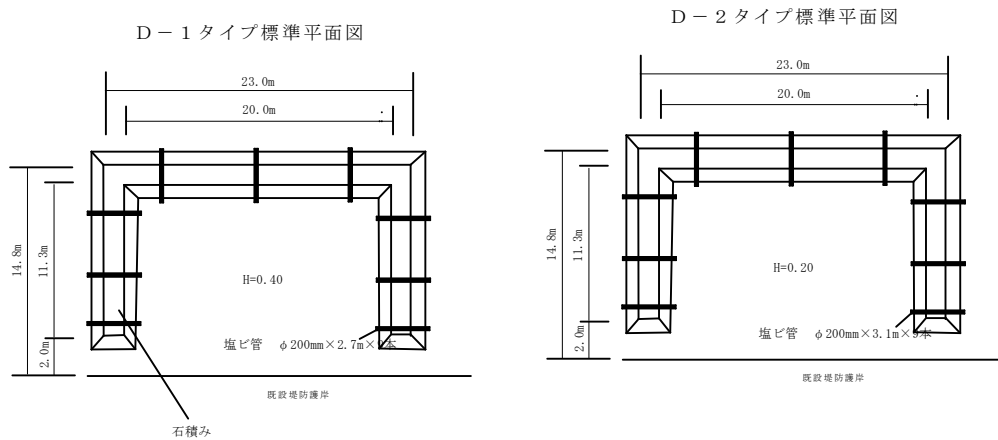
Cタイプ (離岸)



Aタイプ (閉鎖)



Dタイプ (離岸+塩ビ)



Bタイプ (塩ビ)

