

令和 4 年度

# 秋 田 県 水 防 計 画

〔資 料 編〕

秋 田 県

# 目 次

## 第1章 水 防 施 設

1-1	水防管理団体倉庫一覧表	1
1-2	県管理倉庫一覧表	5

## 第2章 重要水防区域

2-1	国土交通省重要水防区域評定基準	6
2-2	国土交通省重要水防区域一覧表	
	能代河川国道事務所管内 重要水防箇所別調書	7
	秋田河川国道事務所管内 重要水防箇所別調書	15
	湯沢河川国道事務所管内 重要水防箇所別調書	23
2-3	秋田県重要水防区域評定基準	47
2-4	秋田県重要水防区域一覧表	
	鹿角支部管内	48
	北秋田支部管内	49
	山本支部管内	54
	秋田支部管内	57
	由利支部管内	59
	仙北支部管内	63
	平鹿支部管内	66
	雄勝支部管内	69

## 第3章 水位観測所

3-1	県所管水位観測所	70
3-2	国土交通省所管水位観測所	87

## 第4章 雨量観測所

4-1	消防機関設置雨量観測所	94
4-2	気象庁所管雨量観測所	96
4-3	県所管雨量観測所	97

## 第5章 予報及び警報

5-1	直轄河川洪水予報発表形式	101
5-2	直轄河川洪水予報伝達系統図	104
5-3	秋田県管理河川洪水予報発表形式	107
5-4	秋田県管理河川洪水予報伝達系統図	108
5-5	直轄河川、秋田県管理河川水位到達情報通知発表形式	109
5-6	直轄河川水防警報伝達系統図	113
5-7	秋田県管理河川水防警報、水位到達情報通知の伝達系統図	116

5-8	直轄河川水防警報発表形式	117
5-9	秋田県管理河川水防警報の発表形式	118
第6章 水防作業及び工法		
6-1	水防工法一覧表	121
6-2	本県の河川に適していると思われる水防工法	125
第7章 隣接市町村に対する水防警報		
7-1	隣接市町村に対する水防警報	132
第8章 ダム一覧表		
8-1	秋田県内ダム一覧表	135
第9章 水防報告		
9-1	水防活動報告書様式(例)	138
第10章 水防協力団体の申請・指定及び運用		
10-1	水防協力団体指定要領	140
10-2	水防協力団体指定申請書様式	142
10-3	水防協力団体協力活動業務計画書	143
10-4	水防協力団体認定書様式	144
10-5	水防協力団体との水防協働活動実施要領	145
10-6	水防協力団体協力活動報告書様式	146
付則資料		
○秋田県水防協議会		
1	秋田県水防協議会委員名簿	147
2	秋田県水防協議会条例	148
○関係法令		
1	水防法	149
2	水防法施行規則	174
3	水防施設費国庫補助規則	181
4	激甚災害に対処するための特別の財政援助等に関する法律(抄)	183
5	激甚災害に対処するための特別の財政援助等に関する法律施行令(抄)	183
6	気象業務法(抄)	184
7	気象業務法施行令(抄)	185
8	退職水防団員等報償規程	188
9	水防功労者表彰規則	189

# 第1章 水 防 施 設

## 1 - 1 水防管理団体倉庫一覧表

### 1. 水防倉庫

水防管理団体管理の水防倉庫は、その重要水防地域内に、次の基準により設置し必要な資材を備えておくものとする。

- (1) 設置場所は、水防活動に便利な所を選ぶものとし、適当な場所がないときには、堤防裏法の定規断面外、その他治水上支障のない所に設置するものとする。
- (2) 常湿地帯で、土のう用土砂の採取不可能な地区については、水防管理団体において適当に土砂を備蓄するものとする。

### 2. 水防管理団体倉庫一覧表

郡市、市町村別

郡市別設置棟数

(棟)

郡市別	市	鹿角	北秋田	山本	南秋田	仙北	雄勝	合計
棟数	62	1	1	6	1	1	1	73

水防管理団体別水防倉庫数

市町村名	棟数	市町村名	棟数	市町村名	棟数
秋田市	3	大仙市	11	三種町	3
能代市	4	鹿角市	3	五城目町	1
横手市	8	北秋田市	2	羽後町	1
大館市	4	仙北市	4	上小阿仁村	1
由利本荘市	10	美郷町	1	八峰町	2
湯沢市	10	小坂町	1		
にかほ市	3	藤里町	1		

水系別・河川別 水防倉庫所在表

米代川水系

市町村名	河川名	設置場所
能代市 (4)	常盤川	常磐字高森下162
	米代川	緑町2-22
	〃	沢口56-4
	〃	飛根字上野130
大館市 (4)	米代川 長木川 下内川 乱川 花岡川 大森川	字長木川南269-2
	米代川	比内町扇田字長岡85-4
	犀川	比内町大葛字大葛家後87
	米代川	岩瀬字下軽石野3-17
鹿角市 (3)	米代川	花輪字新田町11-4
	〃	花輪字下川原40
	大湯川	十和田毛馬内字上陣場19-5
北秋田市 (2)	米代川	鷹巣字北中家下85
	阿仁川	米内沢字田ノ沢32-3
小坂町 (1)	小坂川	小坂字中前田68-1
藤里町 (1)	藤琴川・粕毛川	粕毛字清水岱7番地の2
上小阿仁村 (1)	小阿仁川	小沢田字向川原72-2

雄物川水系

市町村名	河川名	設置場所
秋田市 (3)	雄物川	新屋比内町
	太平川	太平字上目長崎
	岩見川	岩見三内字道山131
大仙市 (11)	雄物川	大曲あけぼの町
	〃	協和上淀川字中島17-1
	〃	神宮寺字蓮沼
	〃	北檜岡字北檜岡
	〃	南外南檜岡字下木直古川端
	〃	刈和野字清光院後
	玉川	花館字間倉
	〃	松倉字松倉
	〃	北長野字谷地中29-3
	丸子川	高梨字田茂木
	川口川	太田町太田字新田中嶋111-1
横手市 (8)	横手川	条里一丁目1-1
	〃	上境字館
	成瀬川	増田町萩袋字真当72
	雄物川	大森町字大中島248
	〃	雄物川町今宿字鳴田1
	〃	大雄字阿気13番地
	皆瀬川	平鹿町浅舞字野々助158-3
	〃	十文字町植田字古川端
湯沢市 (10)	雄物川	裏門207-3
	〃	山田字松ノ木
	〃	下関字下本内
	〃	小野字東水口122
	皆瀬川	角間字白山下
	〃	岩崎字岩崎105
	〃	川連町字上平城120
	〃	川向字沢梨台35-1
	白子川	金谷字樋口123
高松川	相川字須川119-7	
仙北市 (4)	玉川	広久内舟場
	桧木内川	川原寺前
	〃	西野川原
	〃	門屋字漆原88-2
美郷町 (1)	丸子川	六郷字押切11
	出川	
羽後町 (1)	西馬音内川	貝沢字拾三本塚25

子吉川水系

市町村名	河川名	設置場所
由利本荘市 (9)	芋川	松本字上川原
	〃	岩谷字日渡
	〃	小栗山字小栗山
	〃	前郷字前郷
	石沢川	館字石沢館31
	〃	老方字台山
	〃	東由利田代高戸屋41
	子吉川	石脇字田尻
	〃	矢島町20

その他の水系

市町村名	河川名	設置場所
にかほ市 (3)	白雪川	樋目野字百目木1-1
	奈曾川	関字村ノ上22-3
	〃	本郷字盛160
由利本荘市 (1)	君ヶ野川	由利本荘市岩城内道川字新鶴湯
三種町 (3)	三種川	鵜川字岩谷子8
	〃	森岳字町尻35
	鹿渡川	鹿渡字東二本柳29-3
八峰町 (2)	真瀬川	八森字中浜63
	塙川	峰浜田中字鳥矢場11-1
五城目町 (1)	馬場目川	石田六カ村堰添113-6

## 1 - 2 県管理倉庫一覧表

県管理倉庫一覧表

支 部 名	設 置 場 所
鹿角支部	鹿角市花輪字六月田1番地 (鹿角地域振興局庁舎敷地内)
北秋田支部	北秋田市鷹巣字東中袋29-3
山本支部	能代市御指南町1-10 (山本地域振興局庁舎敷地内)
秋田支部	秋田市向浜一丁目2-2
仙北支部	大仙市大曲上栄町13-62 (仙北地域振興局庁舎敷地内)
由利支部	由利本荘市水林366 (由利地域振興局庁舎敷地内)
平鹿支部	横手市赤坂字仁坂105-12
雄勝支部	湯沢市千石町2丁目1-10 (雄勝地域振興局庁舎敷地内)



2-1 国土交通省直轄河川区間重要水防区域評定基準

種別	重要度等		要注意区間
	A 水防上最も重要な区間	B 水防上重要な区間	
越水 (溢水)	計画高水流量規模の洪水の水位（高潮区間の堤防にあっては計画高潮位）が現況の堤防高を越える箇所。	計画高水流量規模の洪水の水位（高潮区間の堤防にあっては計画高潮位）と現況の堤防高との差が堤防の計画余裕高に満たない箇所。	
堤体漏水	堤防の機能に支障が生じる堤体の変状の履歴（被災状況が確認できるもの）があり、類似の変状が繰り返している箇所。 堤体の土質、法勾配等からみて堤防の機能に支障が生じる堤体の変状の生じるおそれがあり、かつ堤防の機能に支障が生じる堤体の変状の履歴（被災状況が確認できるもの）がある箇所。 水防団等と意見交換を行い、堤体漏水が生じる可能性が特に高いと考えられる箇所。	堤防の機能に支障が生じる堤体の変状の履歴（被災状況が確認できるもの）があり、安全が確認されていない箇所、又は堤防の機能に支障は生じていないが、進行性がある堤体の変状が集中している箇所。 堤防の機能に支障が生じる堤体の変状の履歴（被災状況が確認できるもの）はないが、堤体の土質、法勾配等からみて堤防の機能に支障が生じる堤体の変状の生じるおそれがあると考えられる箇所。 水防団等と意見交換を行い、堤体漏水が生じる可能性が高いと考えられる箇所。	
基礎地盤漏水	堤防の機能に支障が生じる基礎地盤漏水に関する変状の履歴（被災状況が確認できるもの）があり、類似の変状が繰り返している箇所。 基礎地盤の土質等からみて堤防の機能に支障が生じる変状の生じるおそれがあり、かつ堤防の機能に支障が生じる基礎地盤漏水に関する変状の履歴（被災状況が確認できるもの）がある箇所。 水防団等と意見交換を行い、基礎地盤漏水が生じる可能性が特に高いと考えられる箇所。	堤防の機能に支障が生じる基礎地盤漏水に関する変状の履歴（被災状況が確認できるもの）があり、安全が確認されていない箇所、又は堤防の機能に支障は生じていないが、進行性がある基礎地盤漏水に関する変状が集中している箇所。 堤防の機能に支障が生じる基礎地盤漏水に関する変状の履歴（被災状況が確認できるもの）はないが、基礎地盤漏水の土質等からみて堤防の機能に支障が生じる変状の生じるおそれがあると考えられる箇所。 水防団等と意見交換を行い、基礎地盤漏水が生じる可能性が高いと考えられる箇所。	
水衝・洗掘	水衝部にある堤防の前面の河床が深掘れしているが、その対策が未施工の箇所。 橋台取り付け部やその他の工作物の突出箇所等で、堤防護岸の根固め等が洗われ一部破損しているが、その対策が未施工の箇所。 波浪による河岸の決壊等の危険に瀕した実績があるが、その対策が未施工の箇所。	水衝部にある堤防の前面の河床が深掘れにならない程度に洗掘されているが、その対策が未施工の箇所。	
工作物	河川管理施設等応急対策基準に基づく改善措置が必要な堰、橋梁、樋管その他の工作物の設置されている箇所。 橋梁その他の河川横断工作物の桁下高等が計画高水流量規模の洪水の水位（高潮区間の堤防にあっては計画高潮位）以下となる箇所。	橋梁その他の河川横断工作物の桁下高等と計画高水流量規模の洪水の水位（高潮区間の堤防にあっては計画高潮位）との差が堤防の計画余裕高に満たない箇所。	
工事施工			出水期間中に堤防を開削する工事箇所又は仮締切等により本堤に影響を及ぼす箇所。
新堤防 ・破堤跡 ・旧川跡			新堤防で築造後3年以内の箇所。 破堤跡又は旧川跡の箇所。
陸 閘			陸閘が設置されている箇所。

2-2 重要水防箇所別調書前年度比較表（能代河川国道事務所 その1）

令和4年度重要水防箇所別調書

河川名	距離標	地区名 及び 左右岸別	評定種別 及び 図面番号	令和4年度評定				距離標	地区名 及び 左右岸別	評定種別 及び 図面番号	令和3年度評定				対策 水防 工法名	変更理由等	関連 計画 等	水防警 報対象 観測所	関連 市町村	出張 所
				堤防(m)		工作物 (箇所)					堤防(m)		工作物 (箇所)							
				A	B	A	B				A	B	A	B						
米代川							0.7~	中島	堤体漏水		1,100				評定の見直し	改修	向能代	能代市	二 ツ 井 出 張 所	
							1.8	(左)	(1)		1,100				評定の見直し	改修	"	"		
	2.7		中島 (左)	工作物 橋梁 (1)			2.7	"	工作物 橋梁 (3)				1		米代川橋梁 (JR五能線) 桁下高不足	改修	"	"		
							0.2~	落合	基礎地盤 漏水		400				評定の見直し	改修	"	"		
	4.9~		中川原 (左)	堤体漏水		100	4.9~	中川原 (左)	堤体漏水		100			月の輪工	詳細点検により 堤防脆弱性指標OUT	改修	"	"		
							4.9~	"	基礎地盤 漏水		100				評定の見直し	改修	"	"		
	5.6~		"	越水・溢水		1,285	5.6~	"	越水・溢水		1,285			避難	完成堤	改修	"	"		
	5.8~		"	堤体漏水		300	5.8~	"	堤体漏水		300			月の輪工	詳細点検により 堤防脆弱性指標OUT	改修	"	"		
							6.3~	"	基礎地盤 漏水		50				評定の見直し	改修	"	"		
	6.5~		"	越水・溢水		100	6.5~	"	越水・溢水		100			避難	松山川合流部	改修	"	"		
	7.6~		鶴形 (左)	越水・溢水		3,146	7.6~	鶴形 (左)	越水・溢水		3,146			避難	完成堤	改修	"	"		
	7.9~		"	堤体漏水		1,600	7.9~	"	堤体漏水		1,600			月の輪工	詳細点検により 堤防脆弱性指標OUT	改修	"	"		
	9.0		"	工作物 橋梁 (8)			9.0	"	工作物 橋梁 (13)				1		米代新橋 桁下高不足	改修	"	"		
	9.6		"	工作物 樋管 (9)		1	9.6	"	工作物 樋管 (14)				1	積土のう工	門柱高不足 道地揚水樋管 S17年設置	応対	"	"		
	10.4~		"	堤体漏水		400	10.4~	"	堤体漏水		400			月の輪工	詳細点検により 堤防脆弱性指標OUT	改修	"	"		
	13.0		鶴形 (左)	工作物 樋管 (11)		1	13.0	鶴形 (左)	工作物 樋管 (16)				1	積土のう工	門柱高不足・門扉木製 鶴形用水樋管 S17年設置	応対	向能代	能代市		
							4.1~	吹越	基礎地盤 漏水		2,600				評定の見直し	改修	"	"		
							7.4~	"	基礎地盤 漏水		80				評定の見直し	改修	"	"		
	7.6~		吹越 (右)	水衝・ 洗掘 (12)		420	7.6~	"	水衝・ 洗掘 (19)		420			木流し工	背後地集落有 無堤	改修	"	"		
	7.6~		"	越水・溢水		198	7.6~	"	越水・溢水		198			避難	無堤 (地盤高HWL以上)	改修	"	"		
						8.6~	朴瀬・常盤 (右)	堤体漏水		100				評定の見直し	改修	"	"			

2-2 重要水防箇所別調書前年度比較表（能代河川国道事務所 その2）

令和4年度重要水防箇所別調書

河川名	距離標	地区名 及び 左右岸別	評定種別 及び 図面番号	令和4年度評定				距離標	地区名 及び 左右岸別	評定種別 及び 図面番号	令和3年度評定				対策 水防 工法名	変更理由等	関連 計画 等	水防警 報対象 観測所	関連 市町村	出張 所
				堤防(m)		工作物 (箇所)					堤防(m)		工作物 (箇所)							
				A	B	A	B				A	B	A	B						
米代川							8.6~	"	基礎地盤 漏水 (22)		100				評定の見直し	改修	"	"	二 ツ 井 出 張 所	
							8.7	"												
	9.4~	朴瀬・常盤 (右)	越水・溢水 (14)		2,019		9.4~	"	越水・溢水 (23)		2,019			避難	完成堤	改修	"	"		
	12.0						12.0	"												
	9.9~	"	堤体漏水 (15)		400		9.9~	"	堤体漏水 (24)		400			月の輪工	詳細点検により 堤防脆弱性指標OUT	改修	"	"		
	10.3						10.3	"												
							11.1~	"	基礎地盤 漏水 (25)		270				評定の見直し	改修	"	"		
							11.37~	"	堤体漏水 (26)		730				月の輪工	詳細点検により 堤防脆弱性指標OUT	改修	"		"
	11.37~	"	堤体漏水 (16)		730		11.37~	"												
	12.1						12.1	"												
							11.9~	"	基礎地盤 漏水 (27)		3,300				評定の見直し	改修	"	"		
							15.2	"	堤体漏水 (28)		800				月の輪工	詳細点検により 堤防脆弱性指標OUT	改修	"		"
	12.3~	"	堤体漏水 (17)		800		12.3~	"												
	13.1						13.1	"												
							15.6~	"	堤体漏水 (29)		300				評定の見直し	改修	"	"		
							15.9	"												
							15.6~	"	基礎地盤 漏水 (30)		600				評定の見直し	改修	"	"		
							16.2	"												
	18.6~	常盤上流 (右)	水衝・ 洗掘 (18)		100		18.6~	常盤上流 (右)	水衝・ 洗掘 (31)		100				木流し工	背後地県道 民家有	改修	二ツ井		能代市
	18.7						18.7~	常盤上流 (右)	基礎地盤 漏水 (32)		600				評定の見直し	改修	二ツ井	能代市		
						19.3	"													
18.8~	"	越水・溢水 (19)		467		18.8~	"	越水・溢水 (33)		467				避難	完成堤	改修	"	"		
19.0						19.0	"													
15.6~	富根 (左)	越水・溢水 (20)		2,672		15.6~	富根 (左)	越水・溢水 (34)		2,672				避難	完成堤	改修	"	"		
19.0						19.0	"													
16.3~	"	堤体漏水 (21)		1,600		16.3~	"	堤体漏水 (35)		1,600				月の輪工	詳細点検により 堤防脆弱性指標OUT	改修	"	"		
17.9						17.9	"													
18.7~	"	堤体漏水 (22)		400		18.7~	"	堤体漏水 (36)		400				月の輪工	詳細点検により 堤防脆弱性指標OUT	改修	"	"		
19.1						19.1	"													
						19.1~	"	基礎地盤 漏水 (37)		400				評定の見直し	改修	"	"			
						19.5	"													
19.5~	"	堤体漏水 (23)		180		19.5~	"	堤体漏水 (38)		180				月の輪工	詳細点検により 堤防脆弱性指標OUT	改修	"	"		
19.68						19.68	"													
19.8	"	工作物 橋梁 (24)			1	19.8	"	工作物 橋梁 (39)				1		富根橋 桁下高不足	改修	"	"			
19.8~	"	越水・溢水 (25)		696		19.8~	"	越水・溢水 (40)		696				避難	無堤 (地盤高HWL以上)	改修	"	"		
20.4						20.4	"													
21.0~	切石 (左)	越水・溢水 (26)		3,911		21.0~	切石 (左)	越水・溢水 (41)		3,911				避難	完成堤	改修	"	"		
25.2						25.2	"													
						21.45~	"	堤体漏水 (42)		760				評定の見直し	改修	"	"			
						22.21	"													

2-2 重要水防箇所別調書前年度比較表 (能代河川国道事務所 その3)

令和4年度重要水防箇所別調書

河川名	距離標	地区名 及び 左右岸別	評定種別 及び 図面番号	令和4年度評定				距離標	地区名 及び 左右岸別	評定種別 及び 図面番号	令和3年度評定				対策 水防 工法名	変更理由等	関連 計画 等	水防警 報対象 観測所	関連 市町村	出張 所
				堤防(m)		工作物 (箇所)					堤防(m)		工作物 (箇所)							
				A	B	A	B				A	B	A	B						
米代川 二ツ井 出張所								21.45~ 23.1	〃	基礎地盤 漏水 (43)		1,650				評定の見直し	改修	〃	〃	
	25.8	〃	工作物 橋梁 (27)				1	25.8	〃	工作物 橋梁 (44)				1		米代川橋梁 (JR奥羽線上り) 桁下高不足	改修	〃	〃	
	25.9	〃	工作物 橋梁 (28)				1	25.9	〃	工作物 橋梁 (45)				1		新米代川橋梁 (JR奥羽線下り) 桁下高不足	改修	〃	〃	
	27.4~ 28.4	二ツ井左岸 (左)	越水・溢水 (29)			1,054		27.4~ 28.4	二ツ井左岸 (左)	越水・溢水 (46)		1,054			避難	完成堤	改修	〃	〃	
								19.5~ 20.3	富田 (右)	基礎地盤 漏水 (47)		800				評定の見直し	改修	〃	〃	
	20.2~ 22.4	富田 (右)	越水・溢水 (30)			2,056		20.2~ 22.4	富田 (右)	越水・溢水 (48)		2,056			避難	完成堤	改修	二ツ井	能代市	
								21.5~ 21.7	〃	基礎地盤 漏水 (49)		200				評定の見直し	改修	〃	〃	
	21.6~ 21.8	〃	水衝・ 洗掘 (31)			200		21.6~ 21.8	〃	水衝・ 洗掘 (50)		200			木流し工	根固めブロックの流失	改修	〃	〃	
	22.0	〃	工作物 樋管 (32)				1	22.0	〃	工作物 樋管 (51)				1	積土のう工	門柱高不足・門扉木製 富田用水樋管 S28年設置	応対	〃	〃	
	26.4	二ツ井右岸 (右)	工作物 橋梁 (33)				1	26.4	二ツ井右岸 (右)	工作物 橋梁 (52)				1		米白橋 桁下高不足	改修	〃	〃	
	26.4~ 27.4	〃	越水・溢水 (34)			690		26.4~ 27.4	〃	越水・溢水 (53)		690			避難	完成堤	改修	〃	〃	
								26.7~ 27.3	〃	基礎地盤 漏水 (54)		600				評定の見直し	改修	〃	〃	
	28.4	〃	工作物 橋梁 (35)				1	28.4	〃	工作物 橋梁 (55)				1		銀杏橋 桁下高不足	改修	〃	〃	
	28.6~ 29.8	〃	越水・溢水 (36)			1,214		28.6~ 29.8	〃	越水・溢水 (56)		1,214			避難	完成堤	改修	〃	〃	
	29.7~ 29.9	〃	堤体漏水 (37)			200		29.7~ 29.9	〃	堤体漏水 (57)		200			月の輪工	詳細点検により 堤防脆弱性指標OUT	改修	〃	〃	
	31.4~ 31.6	七座右岸 (右)	越水・溢水 (38)			175		31.4~ 31.6	七座右岸 (右)	越水・溢水 (58)		175			避難	完成堤	改修	〃	〃	
米代川 二ツ井 出張所	小計			1,194	25,919	3	7				1,194	41,029	3	7						

2-2 重要水防箇所別調書前年度比較表 (能代河川国道事務所 その4)

令和4年度重要水防箇所別調書

河川名	距離標	地区名 及び 左右岸別	評定種別 及び 図面番号	令和4年度評定				距離標	地区名 及び 左右岸別	評定種別 及び 図面番号	令和3年度評定				対策 水防 工法名	変更理由等	関連 計画 等	水防警 報対象 観測所	関連 市町村	出張 所
				堤防(m)		工作物 (箇所)					堤防(m)		工作物 (箇所)							
				A	B	A	B				A	B	A	B						
米代川	43.2~ 45.2	南鷹巣 (左)	越水・溢水 (39)		1,885			43.2~ 45.2	南鷹巣 (左)	越水・溢水 (59)		1,885			避難	完成堤	改修	鷹巣	北秋田市	鷹 巣 出 張 所
	43.8~ 43.9	"	基礎地盤 漏水 (40)		130			43.6~ 45.3	"	基礎地盤 漏水 (60)		1,700			釜段工	詳細点検により 基礎地盤漏水のおそれ	改修	"	"	
	46.8~ 48.0	摩当 (左)	越水・溢水 (41)		1,171			46.8~ 48.0	摩当 (左)	越水・溢水 (61)		1,171			避難	完成堤	改修	"	"	
								46.9~ 47.05	"	基礎地盤 漏水 (62)		150				評定の見直し	改修	"	"	
	36.4~ 49.2	今泉・坊沢・舟 場・鷹巣右岸 (右)	越水・溢水 (42)		12,116			36.4~ 49.2	今泉・坊沢・舟 場・鷹巣右岸 (右)	越水・溢水 (63)		12,116			避難	完成堤	改修	"	"	
	36.5~ 36.7	今泉 (右)	堤体漏水 (43)		200			36.5~ 36.7	今泉 (右)	堤体漏水 (64)		200			月の輪工	詳細点検により 堤防脆弱性指標OUT	改修	"	"	
	38.5~ 42.0	今泉・坊 沢・舟場 (右)	基礎地盤 漏水 (44)		3,570			36.5~ 43.0	今泉・坊沢 ・舟場 (右)	基礎地盤 漏水 (65)		6,500			釜段工	詳細点検により 基礎地盤漏水のおそれ	改修	"	"	
	38.5~ 38.9	今泉 (右)	堤体漏水 (45)		400			38.5~ 38.9	今泉 (右)	堤体漏水 (66)		400			月の輪工	詳細点検により 堤防脆弱性指標OUT	改修	"	"	
	39.2~ 39.7	"	堤体漏水 (46)		500			39.2~ 39.7	"	堤体漏水 (67)		500			月の輪工	詳細点検より 堤防脆弱性指標OUT	改修	"	"	
	40.0~ 42.0	坊沢・舟場 (右)	堤体漏水 (47)		2,000			40.0~ 42.0	坊沢・舟場 (右)	堤体漏水 (68)		2,000			月の輪工	詳細点検より 堤防脆弱性指標OUT	改修	"	"	
	41.1	坊沢 (右)	工作物 橋梁 (48)			1		41.1	坊沢 (右)	工作物 橋梁 (69)			1			坊沢大橋	改修	"	"	
	43.1	舟場 (右)	工作物 橋梁 (49)			1		43.1	舟場 (右)	工作物 橋梁 (70)			1			桁下高不足 米代川橋梁(内陸線)	改修	"	"	
	44.3 44.7	"	基礎地盤 漏水 (50)		140			43.62~ 44.7	"	基礎地盤 漏水 (71)		1,080			釜段工	詳細点検より 基礎地盤漏水のおそれ	改修	"	"	
	44.1	"	工作物 橋梁 (51)			1		44.1	"	工作物 橋梁 (72)			1			西鷹巣大橋 桁下高不足	改修	"	"	
	44.7	鷹巣右岸 (右)	工作物 橋梁 (52)			1		44.7	鷹巣右岸 (右)	工作物 橋梁 (73)			1			鷹巣橋 桁下高不足	改修	"	"	
	46.0	"	工作物 橋梁 (53)			1		46.0	"	工作物 橋梁 (74)			1			東鷹巣橋 桁下高不足	改修	"	"	
	46.7~ 47.1	鷹巣右岸 (右)	堤体漏水 (54)		400			46.7~ 47.1	鷹巣右岸 (右)	堤体漏水 (75)		400			月の輪工	詳細点検より 堤防脆弱性指標OUT	改修	鷹巣	北秋田市	
	47.4	"	工作物 橋梁 (55)			1		47.4	"	工作物 橋梁 (76)			1			栄橋 桁下高不足	改修	"	"	
	53.8~ 53.9	外川原 (左)	堤体漏水 (56)		140										月の輪工	詳細点検より 裏法すべりのおそれ	改修	"	"	
	53.8~ 53.9	"	基礎地盤 漏水 (57)		140			53.7~ 55.4	外川原 (左)	基礎地盤 漏水 (77)		1,700			釜段工	詳細点検より 基礎地盤漏水のおそれ	改修	十二所	大館市	
53.8~ 54.0	"	越水・溢水 (58)		305			53.8~ 55.4	"	越水・溢水 (78)		1,503			避難	完成堤	改修	"	"		

2-2 重要水防箇所別調書前年度比較表 (能代河川国道事務所 その5)

令和4年度重要水防箇所別調書

河川名	距離標	地区名 及び 左右岸別	評定種別 及び 図面番号	令和4年度評定				距離標	地区名 及び 左右岸別	評定種別 及び 図面番号	令和3年度評定				対策 水防 工法名	変更理由等	関連 計画 等	水防警 報対象 観測所	関連 市町村	出 張 所
				堤防(m)		工作物 (箇所)					堤防(m)		工作物 (箇所)							
				A	B	A	B				A	B	A	B						
米代川	54.0~ 54.6	〃	越水・溢水 (59)	407										避難	完成堤	改修	〃	〃	鷹 巣 出 張 所	
	54.6~ 55.4	〃	越水・溢水 (60)		791									避難	完成堤	改修	〃	〃		
	55.05~ 55.4	〃	堤体漏水 (61)		350		53.9~ 55.4	〃	堤体漏水 (79)		1,500			月の輪工	詳細点検より 堤防脆弱性指標OUT	改修	〃	〃		
	55.0	〃	工作物 橋梁 (62)			1	55.0	〃	工作物 橋梁 (80)			1			外川原橋 桁下高不足	改修	〃	〃		
	57.4~ 60.4	板沢 (左)	越水・溢水 (63)	3,041			57.4~ 60.4	板沢 (左)	越水・溢水 (81)	3,041				避難	暫々堤 新真中橋 桁下高不足	改修	〃	〃		
	58.2	〃	工作物 橋梁 (64)			1	58.2	〃	工作物 橋梁 (82)			1				改修	〃	〃		
	61.5~ 61.6	吉富士 (左)	水衝・ 洗掘 (65)		100		60.6~ 65.3	吉富士 (左)	堤体漏水 (83)		4,700					評定の見直し	改修	〃		〃
	62.7	〃	工作物 橋梁 (66)			1	61.5~ 61.6	吉富士 (左)	水衝・ 洗掘 (84)		100			木流し工	完成堤 H26.3出水で被災	改修	〃	〃		
	63.3~ 63.4	〃	水衝・ 洗掘 (67)		80		62.7	〃	工作物 橋梁 (85)			1			田中橋 桁下高不足	改修	〃	〃		
	63.5~ 64.0	〃	堤体漏水 (68)		420		63.3~ 63.4	〃	水衝・ 洗掘 (86)		80			木流し工	完成堤 H26.3出水で被災	改修	〃	〃		
	63.5~ 64.0	吉富士 (左)	基礎地盤 漏水 (69)		420		63.5~ 64.0	〃	月の輪工						詳細点検より 裏法すべりのおそれ	改修	〃	〃		
	63.9~ 64.0	〃	水衝・ 洗掘 (70)		90		62.9~ 65.3	吉富士 (左)	基礎地盤 漏水 (87)	2,400				釜段工	詳細点検より 基礎地盤漏水のおそれ	改修	十二所	大館市		
	64.4~ 68.6	二井田 ・扇田 (左)	越水・溢水 (71)		4,449		63.9~ 64.0	〃	水衝・ 洗掘 (88)		90			木流し工	完成堤 H25.8出水で被災	改修	〃	〃		
	65.6	二井田 (左)	工作物 橋梁 (72)			1	64.4~ 68.6	二井田 ・扇田 (左)	越水・溢水 (89)		4,449			避難	暫定堤 二井田大橋	改修	〃	〃		
	67.2	〃	工作物 橋梁 (73)			1	65.6	二井田 (左)	工作物 橋梁 (90)			1			桁下高不足	改修	〃	〃		
	68.2	扇田 (左)	工作物 橋梁 (74)			1	67.2	〃	工作物 橋梁 (91)			1			米代川第16橋梁 (JR花輪線) 桁下高不足	改修	〃	〃		
	55.4~ 55.6	早口 (右)	越水・溢水 (75)		228		68.2	扇田 (左)	工作物 橋梁 (92)			1			扇田橋 桁下高不足	改修	〃	〃		
	56.6~ 60.0	川口 (右)	越水・溢水 (76)	3,499			55.4~ 55.6	早口 (右)	越水・溢水 (93)	228				避難	無堤	改修	〃	〃		
	60.2~ 62.4	山田渡 (右)	越水・溢水 (77)	2,265			56.6~ 60.0	川口 (右)	越水・溢水 (94)	3,499				避難	暫々堤	改修	〃	〃		
	62.4~ 68.2	山田渡・小 館花・金谷 (右)	越水・溢水 (78)		5,699		60.2~ 62.4	山田渡 (右)	越水・溢水 (95)	2,265				避難	暫定堤	改修	〃	〃		
						62.4~ 68.2	山田渡・小 館花・金谷 (右)	越水・溢水 (96)	5,699				避難	暫定堤	改修	〃	〃			

2-2 重要水防箇所別調書前年度比較表（能代河川国道事務所 その6）

令和4年度重要水防箇所別調書

河川名	距離標	地区名 及び 左右岸別	評定種別 及び 図面番号	令和4年度評定				距離標	地区名 及び 左右岸別	評定種別 及び 図面番号	令和3年度評定				対 策 水 防 工法名	変更理由等	関連 計画 等	水防警 報対象 観測所	関 連 市町村	出 張 所	
				堤 防(m)		工作物 (箇所)					堤 防(m)		工作物 (箇所)								
				A	B	A	B				A	B	A	B							
米代川								64.3～ 66.1	小館花 ・金谷 (右)	基礎地盤 漏水 #VALUE!		1,800				評定の見直し	改修	〃	〃		
								66.5～ 66.7	金谷 (右)	基礎地盤 漏水 #VALUE!		200				評定の見直し	改修	〃	〃		
	66.5～ 66.7	金谷 (右)	堤体漏水 (79)		200			66.5～ 66.7	〃	堤体漏水 #VALUE!		200		月の輪工	詳細点検より 堤防脆弱性指標OUT	改修	〃	〃			
	67.5～ 68.0	〃	堤体漏水 (80)		500			67.5～ 68.0	〃	堤体漏水 #VALUE!		500		月の輪工	詳細点検より 堤防脆弱性指標OUT	改修	〃	〃			
	米代川 鷹巣 出張所	小 計			9,212	36,424	5	7					10,536	51,520	5	7					
米代川 本川	小 計			10,406	62,343	8	14					11,730	92,549	8	14						

2-2 重要水防箇所別調書前年度比較表（能代河川国道事務所 その7）

令和4年度重要水防箇所別調書

河川名	距離標	地区名 及び 左右岸別	評定種別 及び 図面番号	令和4年度評定				距離標	地区名 及び 左右岸別	評定種別 及び 図面番号	令和3年度評定				対 策 水 防 工法名	変 更 理 由 等	関 連 計 画 等	水 防 警 報 対 象 観 測 所	関 連 市 町 村	出 張 所
				堤 防(m)		工 作 物 (箇 所)					堤 防(m)		工 作 物 (箇 所)							
				A	B	A	B				A	B	A	B						
藤琴川 支 川																			二ツ井出張所	
	藤琴川 小 計				0	0	0	0	藤琴川 小 計			0	0	0	0			二ツ井 能代市		
小猿部 川 支 川								0.1～ 1.8	小猿部川 (左)	堤体漏水 #REF!		1,700					評定の見直し	改修	堂ヶ岱 北秋田市	鷹 巣 出 張 所
								0.2～ 1.8	小猿部川 (右)	堤体漏水 #REF!		1,600					評定の見直し	改修	〃 〃	
	1.75～ 1.8	小猿部川 (右)	基礎地盤 漏水 (81)			50		0.2～ 1.8	〃	基礎地盤 漏水 #REF!		1,600			釜段工	詳細点検より 基礎地盤漏水のおそれ	改修	〃 〃		
	小猿部川 小 計				0	50	0	0	小猿部川 小 計			0	4,900	0	0			〃 〃		
支 川	小 計			0	50	0	0				0	4,900	0	0						
	合 計			10,406	62,393	8	14				11,730	97,449	8	14						



2-2 「特定の区間」調書 (能代河川国道事務所)

河川名	距離標	地区名及び 左右岸別	延長	図面番号	水防警報対象観測所	関連市町村	出張所
米代川	該当区間なし						
合計			0.0km				

2-2 重要水防箇所別調書前年度比較表 (秋田河川国道事務所 その5)  
令和4年度 重要水防箇所別調書

様式-2-2

河川名	距離標	地区名及び左右岸別	評定種別及び図面番号	令和4年度評定				令和3年度評定				対策水防工法名	変更理由等	関連計画等	水防警報対象観測所	関連市町村	出張所
				堤防(m)		工作物(箇所)		堤防(m)		工作物(箇所)							
				A	B	A	B	A	B	A	B						
雄物川下流	3.4k+100 4.2k	豊巻左岸	水衝洗掘 1		730				730			木流し工 シート張り工			椿川	秋田市	茨島出張所
	5.9k 6.4k+70	豊巻左岸	水衝洗掘 2		500				500			木流し工 シート張り工					
	6.6k+10 7.0k+80	小山左岸	水衝洗掘 3		500				500			木流し工 シート張り工					
	10.5k+208 11.6k	小山左岸	越水(溢水) 4	830					830			避難連絡					
	11.6k 12.1k	小山左岸	越水(溢水) 5		467				467			避難連絡					
	12.1k 13.8k+424	黒瀬左岸	越水(溢水) 6		2,305				2,305			避難連絡					
	15.8k+130 16.2k	黒瀬左岸	越水(溢水) 7	176					176			避難連絡					
	16.6k+279 16.8k+193	黒瀬左岸	越水(溢水) 8	264					264			避難連絡					
	16.8k+264 19.6k	黒瀬左岸	越水(溢水) 9	2,898					2,898			避難連絡					
	19.6k 20.4k	黒瀬左岸	越水(溢水) 10	575					575			避難連絡					
	20.4k 20.8k	黒瀬左岸	越水(溢水) 11	352					352			避難連絡					
	20.8k 21.2k+275	黒瀬・女米木左岸	越水(溢水) 12		536				536			避難連絡					
	23.2k+255 25.6k	女米木左岸	越水(溢水) 13	2,236					2,236			避難連絡					
	25.6k 26.0k	女米木左岸	越水(溢水) 14	290					290			避難連絡					
	26.0k 26.4k	女米木左岸	越水(溢水) 15	287					287			避難連絡					
	26.4k 27.2k	女米木左岸	越水(溢水) 16	817					817			避難連絡					
	27.2k 27.6k	新波左岸	越水(溢水) 17	314					314			避難連絡					
	27.6k 30.4k	新波左岸	越水(溢水) 18	3,439					3,439			避難連絡	暫々堤整備中				
小計				12,478	5,038	0	0	12,478	5,038	0	0						
				12,478	5,038	0	0	12,478	5,038	0	0						

注) 堤防の上段は評定延長、下段は重複を除いた延長

令和4年度 重要水防箇所別調書

様式-2-2

河川名	距離標	地区名及び左右岸別	評定種別及び図面番号	令和4年度評定				令和3年度評定				対策水防 工 法 名	変更理由等	関連 計画 等	水防警報 対象 観測所	関 連 市町村	出 張 所
				堤防(m)		工作物(箇所)		堤防(m)		工作物(箇所)							
				A	B	A	B	A	B	A	B						
雄 物 川 下 流	30.4k	新波 左岸	越水(溢水) 19	424				424				避難連絡	暫々堤整備中		椿 川	秋 田 市	茨 島 出 張 所
	30.8(1)k			424				424									
	30.8(1)k	新波 左岸	越水(溢水) 20	134				134				避難連絡					
	31.0k			134				134									
	31.0k	新波 左岸	越水(溢水) 21	154				154				避難連絡					
	32.0k			154				154									
	32.0k	新波 左岸	越水(溢水) 22	357				357				避難連絡					
	32.2k			357				357									
	32.2k	新波 左岸	越水(溢水) 23		230				230								
32.2k+230	230						230										
34.0k+130	新波 左岸	越水(溢水) 24		160				160				避難連絡					
34.0k+290			160				160										
小 計				1,069	390	0	0	1,069	390	0	0						
				1,069	390	0	0	1,069	390	0	0						
左岸合計				13,547	5,428	0	0	13,547	5,428	0	0						
				13,547	5,428	0	0	13,547	5,428	0	0						

注) 堤防の上段は評定延長、下段は重複を除いた延長

令和4年度 重要水防箇所別調書

様式-2-2

河川名	距離標	地区名及び左右岸別	評定種別及び図面番号	令和4年度評定				令和3年度評定				対策水防 工 法 名	変更理由等	関連 計画 等	水防警報 対象 観測所	関 連 市町村	出 張 所
				堤防(m)		工作物(箇所)		堤防(m)		工作物(箇所)							
				A	B	A	B	A	B	A	B						
雄 物 川 下 流	16.8k+317	椿川 右岸	越水(溢水) 25	31				31				避難連絡		椿 川	秋 田 市	茨 島 出 張 所	
	17.0k			31				31									
	17.0k	椿川 右岸	越水(溢水) 26		231				231			避難連絡					
	17.2k			231				231									
	17.2k	椿川 右岸	越水(溢水) 27		406				406			避難連絡					
	17.2k+406			406				406									
	20.0k+90	種沢 右岸	水衝洗掘 28		540				540			木流し工 シート張り工					
	20.4k+130			47				47									
	20.0k+136	種沢 右岸	越水(溢水) 29		540				540			避難連絡					
	20.4k+176			540				540									
	20.8k+315	種沢 右岸	越水(溢水) 30		3,301				3,301			避難連絡					
	24.0k+476			3,301				3,301									
	26.0k+231	種沢 右岸	越水(溢水) 31		1,051				1,051			避難連絡					
	27.6k			1,051				1,051									
27.6k	左手子 右岸	越水(溢水) 32		718				718			避難連絡						
28.4k			718				718										
28.4k	左手子 右岸	越水(溢水) 33		599				599			避難連絡						
28.8k			599				599										
28.8k	左手子 右岸	越水(溢水) 34		2,185				2,185			避難連絡						
30.8k(3)+340			2,185				2,185										
右岸合計				7,108	2,494	0	0	7,108	2,494	0	0						
				7,108	2,001	0	0	7,108	2,001	0	0						
雄物川下流合計				20,655	7,922	0	0	20,655	7,922	0	0						
				20,655	7,429	0	0	20,655	7,429	0	0						

注) 堤防の上段は評定延長、下段は重複を除いた延長

令和4年度 重要水防箇所別調書

河川名	地区名及び左右岸別	評定種別及び図面番号	令和4年度評定				令和3年度評定				対策水防工法名	変更理由等	関連計画等	水防警報対象観測所	関連市町村	出張所
			堤防(m)		工作物(箇所)		堤防(m)		工作物(箇所)							
			A	B	A	B	A	B	A	B						
雄物川下流	16.2k+90	黒瀬・椿川	水沢橋	35			1				1	桁下余裕高不足 (上流へ架替工事中)	椿川	秋田市	茨島出張所	
	23.4k+160	女米木・種沢	中川橋	36			1				1					桁下余裕高不足
小計					0	2			0	2						
					0	0			0	0						

注) 堤防の上段は評定延長、下段は重複を除いた延長

令和4年度 重要水防箇所別調書

様式-2-2

河川名	距離標	地区名及び左右岸別	評定種別及び図面番号	令和4年度評定				令和3年度評定				対策水防 工 法 名	変更理由等	関連 計画 等	水防警報 対象 観測所	関 連 市町村	出 張 所
				堤防(m)		工作物(箇所)		堤防(m)		工作物(箇所)							
				A	B	A	B	A	B	A	B						
子 吉 川	8.0k	本荘・岡本 左岸	越水(溢水)		0				808			避難連絡	流下能力精査による	二 十 六 木 橋			
	8.6k				0			808									
	9.2k	本荘・岡本 左岸	越水(溢水)	1	765				1,112			避難連絡	(R3)9.0~10.2 → (R4)9.2~10.0 流下能力精査による区間見直し				
	10.0k					765			1,112								
	11.8k	南福田 左岸	越水(溢水)	2		404			404			避難連絡					
	12.2k					404			404								
	13.2k+67	黒沢 左岸	基盤漏水	3		13			13			釜段工					
	13.2k+80					13			13								
	13.6k+90	黒沢 左岸	基盤漏水	4		1,972			1,972			釜段工					
	15.6k+90					1,795			1,795								
	15.4k+120	黒沢 左岸	越水(溢水) (暫定堤)	5	486				486			避難連絡					
	16.0k					486			486								
	15.8k	川西 左岸	基盤漏水	6		236			236			釜段工	詳細点検 基盤漏水				
	16.0k+47					47			47								
	16.0k+117	川西 左岸	越水(溢水) (暫定堤)	7	1,473				1,661			避難連絡	(R3)~17.8 → (R4)~17.6 流下能力精査による区間見直し				
	17.6k					1,473			1,661								
	16.2k+117	川西 左岸	基盤漏水	8		727			727			釜段工					
	17.0k					0			0								
17.6k	川西 左岸	越水(溢水) (暫定堤)	9		902			714			避難連絡	(R3)17.8~ → (R4)17.6~ 流下能力精査による区間見直し					
18.4k+81					902			714									
18.0k+20	川西 左岸	基盤漏水	10		1,742			1,742			釜段工						
19.8k					866			866									
18.4k+81	川西 左岸	越水(溢水)	11		299			299			避難連絡						
18.8k					0			0									
18.8k	川西 左岸	越水(溢水)	12		219			219			避難連絡						
19.0k					0			0									
19.0k	川西 左岸	越水(溢水)	13	402				402			避難連絡						
19.4k					402			402									
19.4k	川西 左岸	越水(溢水)	14		348			348			避難連絡						
19.8k					0			0									
19.8k+135	川西 左岸	越水(溢水) (暫定堤)	15	162				162			避難連絡						
20.2k					162			162									
20.2k	川西 左岸	越水(溢水) (無堤)	16	272				272			避難連絡						
20.4k+64					272			272									
22.4k	吉沢 左岸	越水(溢水) (暫定堤)	17	234				234			避難連絡						
22.6k					234			234									
22.6k	吉沢 左岸	越水(溢水) (無堤)	18	846				846			避難連絡						
23.4k					846			846									
左岸合計				3,875	7,627	0	0	4,063	8,594	0	0						
				3,875	4,792	0	0	4,063	5,759	0	0						

注) 堤防の上段は評定延長、下段は重複を除いた延長

令和4年度 重要水防箇所別調書

様式-2-2

河川名	距離標	地区名及び左右岸別	評定種別及び図面番号	令和4年度評定				令和3年度評定				対策水防 工 法 名	変更理由等	関連 計画 等	水防警報 対象 観測所	関 連 市町村	出 張 所
				堤防(m)		工作物(箇所)		堤防(m)		工作物(箇所)							
				A	B	A	B	A	B	A	B						
子 吉 川	0.2k 0.2k+80	石脇 右岸	基盤漏水 19		80 80				80 80			釜段工			二十六木橋	由 利 本 荘 市	子 吉 川 出 張 所
	0.2k 0.2k+80	石脇 右岸	堤体漏水 20		80 0				80 0			避難連絡					
	0.2k+80 1.4k+6	石脇 右岸	基盤漏水 21		962 962				962 962			釜段工					
	0.2k+80 1.4k+6	石脇 右岸	堤体漏水 22		962 0				962 0			避難連絡					
	3.2k+100 3.5k	石脇 右岸	堤体漏水 23		165 165				165 165			避難連絡					
	4.0k+32 5.4k+47	川口 右岸	越水(溢水) (無堤) 24	1,597 1,597					1,597 1,597			避難連絡					
	7.4k+22 9.0k+93	二十六木 右岸	基盤漏水 25		1,372 1,330				1,372 1,155			釜段工	重複延長区間の変更				
	8.4k 8.6k	二十六木 右岸	越水(溢水) 26		42 42				217 217			避難連絡	(R3)8.0~ → (R4)8.4~ 流下能力精査による区間見直し				
	10.2k+120 10.2k+684	荒町 右岸	基盤漏水 27		564 323				564 323			釜段工					
	10.2k+443 11.4k+12	荒町 右岸	越水(溢水) (暫定堤) 28		1,258 1,258				1,258 1,258			避難連絡					
	11.4k+12 11.6k	荒町 右岸	越水(溢水) (暫定堤) 29		153 153				153 153			避難連絡					
	12.4k 12.4k+35	荒町 右岸	越水(溢水) (無堤) 30	35 35					35 35			避難連絡					
	13.4k 13.6k	妻屋下・曲次 右岸	越水(溢水) 31		183 183				183 183			避難連絡					
	14.0k+20 14.2k+119	曲次 右岸	基盤漏水 32		314 314				314 314			釜段工					
	15.0k 15.8k	前郷 右岸	越水(溢水) 33		828 828				828 828			避難連絡					
	15.8k 16.4k+154	前郷 右岸	越水(溢水) 34		762 762				762 762			避難連絡					
	16.4k+154 16.6k	久保田 右岸	越水(溢水) (暫定堤) 35		58 58				58 58			避難連絡					
	16.6k 16.8k+73	久保田 右岸	越水(溢水) (暫定堤) 36		251 251				251 251			避難連絡	流下能力精査による				
	16.8k+73 17.0k	久保田 右岸	越水(溢水) 37		0 0				97 97			避難連絡	流下能力精査による				
	小 計				1,632 1,632	8,034 6,709	0 0	0 0	1,883 1,883	8,055 6,555	0 0	0 0					

注) 堤防の上段は評定延長、下段は重複を除いた延長

令和4年度 重要水防箇所別調査

様式-2-2

河川名	距離標	地区名及び左右岸別	評定種別及び図面番号	令和4年度評定				令和3年度評定				対策水防 工 法 名	変更理由等	関連計画等	水防警報対象観測所	関連市町村	出張所
				堤防(m)		工作物(箇所)		堤防(m)		工作物(箇所)							
				A	B	A	B	A	B	A	B						
子吉川	17.4k+160	久保田右岸	基盤漏水 37		941				941			釜段工	流下能力精査による	矢島	由利本荘市	子吉川出張所	
	18.4k+131				941			941									
	18.2k	久保田右岸	越水(溢水) (暫定堤) 38		0				331			避難連絡					
	18.4k+100				0			0									
	19.2k	山本右岸	越水(溢水) (暫定堤) 38	2,108				2,108				避難連絡					
21.4k	2,108						2,108										
21.4k	山本右岸	越水(溢水) (暫定堤) 39	545				545				避難連絡						
22.0k			545				545										
小 計				2,653	941	0	0	2,653	1,272	0	0						
右岸合計				2,653	941	0	0	2,653	941	0	0						
				4,285	8,975	0	0	4,536	9,327	0	0						
子吉川合計				4,285	7,650	0	0	4,536	7,496	0	0						
				8,160	16,602	0	0	8,599	17,921	0	0						
				8,160	12,442	0	0	8,599	13,255	0	0						

注) 堤防の上段は評定延長、下段は重複を除いた延長

令和4年度 重要水防箇所別調査

様式-2-2

河川名	距離標	地区名及び左右岸別	評定種別及び図面番号	令和4年度評定				令和3年度評定				対策水防 工 法 名	変更理由等	関連計画等	水防警報対象観測所	関連市町村	出張所
				堤防(m)		工作物(箇所)		堤防(m)		工作物(箇所)							
				A	B	A	B	A	B	A	B						
石沢川	0.0k	石沢川左岸	基盤漏水 40		1,196				1,196			釜段工 月の輪工	鮎瀬	由利本荘市	子吉川出張所		
	1.2k+20				1,196			1,196									
	0.2k	石沢川左岸	越水(溢水) (暫定堤) 41		200				200			避難連絡					
	0.4k				0			0									
	0.4k	石沢川左岸	越水(溢水) (暫定堤) 42		169				169			避難連絡					
	0.4k+169				0			0									
	1.2k+25	石沢川左岸	越水(溢水) (無堤) 43	584				584				避難連絡					
	1.8k			584				584									
	2.0k+127	石沢川左岸	越水(溢水) (暫定堤) 44	128				128				避難連絡					
	2.2k			128				128									
	2.2k	石沢川左岸	越水(溢水) (暫定堤) 45	372				372				避難連絡					
2.6k	372						372										
2.4k+144	石沢川左岸	基盤漏水 46		6				6			釜段工						
2.4k+150				0			0										
2.4k+150	石沢川左岸	基盤漏水 47		15				15			釜段工						
2.6k				0			0										
左岸合計				1,084	1,586	0	0	1,084	1,586	0	0						
				1,084	1,196	0	0	1,084	1,196	0	0						

河川名	距離標	地区名及び左右岸別	評定種別及び図面番号	令和4年度評定				令和3年度評定				対策水防 工 法 名	変更理由等	関連計画等	水防警報対象観測所	関連市町村	出張所
				堤防(m)		工作物(箇所)		堤防(m)		工作物(箇所)							
				A	B	A	B	A	B	A	B						
石沢川	1.8k	石沢川右岸	越水(溢水) (暫定堤) 48		137				137			避難連絡	鮎瀬	由利本荘市	子吉川出張所		
	2.0k				137			137									
	2.0k	石沢川右岸	越水(溢水) (暫定堤) 49		65				65			避難連絡					
	2.0k+65				65			65									
2.0k+65	石沢川右岸	越水(溢水) (暫定堤) 50	474				474				避難連絡						
2.6k			474				474										
右岸合計				474	202	0	0	474	202	0	0						
				474	202	0	0	474	202	0	0						
石沢川合計				1,558	1,788	0	0	1,558	1,788	0	0						
				1,558	1,398	0	0	1,558	1,398	0	0						

注) 堤防の上段は評定延長、下段は重複を除いた延長

令和4年度 重要水防箇所別調書

様式-2-2

河川名	距離標	地区名 及び 左右岸別	評定種別 及び 図面番号	令和4年度評定				令和3年度評定				対策水防 工 法 名	変更理由等	関連 計画 等	水防警報 対象 観測所	関 連 市町村	出 張 所
				堤防(m)		工作物(箇所)		堤防(m)		工作物(箇所)							
				A	B	A	B	A	B	A	B						
子 吉 川	7.6k	二十六木 ・岡本	新二十六木橋 51				1				1		桁下高-洪水時水位が余裕高未満 (桁下余裕高不足)	二十六木	由 利 本 荘 市	子 吉 川 出 張 所	
	15.2k+170	黒沢・前郷	滝沢川橋梁 52				1				1		桁下高-洪水時水位が余裕高未満 (桁下余裕高不足)	明法			
	16.6k+120	川西 ・久保田	森子橋 53			1					1		桁下高-洪水時水位が余裕高未満 (桁下余裕高不足)	矢 島			
	20.0k+70	川西・山本	長瀬橋 54				1				1		桁下高-洪水時水位が余裕高未満 (桁下余裕高不足)				
小 計						1	3			1	3						
						0	0			0	0						

注) 堤防の上段は評定延長、下段は重複を除いた延長

様式-2-2

河川名	距離標	地区名 左右岸別	評定種別 図面番号	令和4年度評定				令和3年度評定				対策水防 工 法 名	変更理由等	関連 計画 等	水防警報 対象 観測所	関 連 市町村	出 張 所
				堤防(m)		工作物(箇所)		堤防(m)		工作物(箇所)							
				A	B	A	B	A	B	A	B						
石 沢 川 ( 橋 梁 )	1.2k+90	石沢川	鮎瀬橋				0				0		流下能力	鮎 瀬	由 利 本 荘 市	子 吉 川 出 張 所	
	2.4k+170	石沢川	鳥川橋			0				0		流下能力					
小 計						0	0			0	0						
						0	0			0	0						

注) 堤防の上段は評定延長、下段は重複を除いた延長



## 2-2 「特定の区間」調書（秋田河川国道事務所 その1）

河川名	距離標	地区名 及び 左右岸別	延長	図面番号	水防警報対象観測所	関連市町村	出張所
雄物川下流	2.1k~8.0k	割山地区~仁井田地区 右岸	5,900		椿川	秋田市	茨島出張所
合計			5,900				

## 2-2 「特定の区間」調書（秋田河川国道事務所 その2）

河川名	距離標	地区名 及び 左右岸別	延長	図面番号	水防警報対象観測所	関連市町村	出張所
子吉川		該当なし			二十六木橋	由利本荘市	子吉川出張所
支川石沢川		該当なし			鮎瀬		
合計			0				

2-2 重要水防箇所別調書前年度比較表 (湯沢河川国道事務所 その1)  
令和4年度重要水防箇所別調書

河川名	距離標	地区名及び左右岸別	評定種別及び図面番号	令和4年度評定				令和3年度評定				対策水防 工法名	変更理由等	関連計画等	水防警報対象観測所	関連市町村	出張所	
				堤防(m)		工作物(箇所)		堤防(m)		工作物(箇所)								
				A	B	A	B	A	B	A	B							
雄物川	30.8 ～ 32.0	福部羅越	水	1	1,342			1,342				避難誘導	H.W.L-1m堤整備		神宮寺	大仙市 (協和地区)	大曲出張所	
	30.8 ～ 32.0	右岸	堤防断面 (暫々堤)						1,342				H.W.L-1m堤整備 評定基準改定に伴い除外		神宮寺	大仙市 (協和地区)		
	32.0 ～ 37.9	右岸	越 (暫々堤)	水	2	5,245			5,245			避難誘導	H.W.L-1m堤整備		神宮寺	大仙市 (協和地区)		
	32.0 ～ 37.9	右岸	堤防断面 (暫々堤)						5,245				H.W.L-1m堤整備 評定基準改定に伴い除外		神宮寺	大仙市 (協和地区)		
	32.3	清水木	協雄大橋	橋	3			1				1		桁下高不足		神宮寺		大仙市 (協和地区)
	34.6 ～ 34.8	左岸	強首越 (無堤)	水	4	221			221				避難誘導			神宮寺		大仙市 (西仙北地区)
	34.6 ～ 34.8	左岸	堤防断面 (無堤)						221					評定基準改定に伴い除外		神宮寺		大仙市 (西仙北地区)
	36.2 ～ 40.4	左岸	越 (暫々堤)	水	5	3,843			3,843				避難誘導	H.W.L-1m堤整備		神宮寺		大仙市 (西仙北地区)
	36.2 ～ 40.4	左岸	堤防断面 (暫々堤)						401	3,442				H.W.L-1m堤整備 評定基準改定に伴い除外		神宮寺		大仙市 (西仙北地区)
	36.9	強福部	強首福部羅橋	橋	6			1				1		橋長不足、桁下高不足		神宮寺		大仙市 (西仙北 協和地区)
	42.0	強福部	強首瀬	橋	7							1		桁下高不足		神宮寺		大仙市 (協和地区)
	42.0 ～ 42.2	左岸	越 (暫々堤)	水	8	270			270				避難誘導	H.W.L-1m堤整備		神宮寺		大仙市 (西仙北地区)
	42.0 ～ 42.2	左岸	堤防断面 (暫々堤)							270				評定基準改定に伴い除外		神宮寺		大仙市 (西仙北地区)
	41.7 ～ 42.0	湯野沢	越 (無堤)	水	9	276			276				避難誘導			神宮寺		大仙市 (協和地区)
	41.7 ～ 42.0	右岸	堤防断面 (無堤)						276					評定基準改定に伴い除外		神宮寺		大仙市 (協和地区)
	42.0 ～ 44.8	岩瀬	越 (無堤)	水	10	2,763			2,763				避難誘導			神宮寺		大仙市 (協和地区)
42.0 ～ 44.8	右岸	堤防断面 (無堤)						2,763					評定基準改定に伴い除外		神宮寺	大仙市 (協和地区)		
42.2 ～ 43.1	左岸	越 (暫々堤)	水	11	1,093			1,093				避難誘導	H.W.L-1m堤整備		神宮寺	大仙市 (西仙北地区)		
42.2 ～ 43.1	寺館大巻	堤防断面 (暫々堤)							1,093				H.W.L-1m堤整備 評定基準改定に伴い除外		神宮寺	大仙市 (西仙北地区)		
小計					15,053	0	1	2	18,714	11,392	1	2						
					15,053	0			15,053	11,392								

注) 堤防の上段は評定延長、下段は重複を除いた延長  
白抜きは、危険水位設定箇所

《暫堤 HWL以上の堤防》 《暫々堤 HWL未満の堤防》

雄物川 ①

2-2 重要水防箇所別調書前年度比較表 (湯沢河川国道事務所 その2)  
令和4年度重要水防箇所別調書

河川名	距離標	地区名及び左右岸別	評定種別及び図面番号	令和4年度評定				令和3年度評定				対策水防工法名	変更理由等	関連計画等	水防警報対象観測所	関連市町村	出張所
				堤防(m)		工作物(箇所)		堤防(m)		工作物(箇所)							
				A	B	A	B	A	B	A	B						
雄物川	43.1 ～ 43.3	寺館大巻左岸	越水(暫々堤)	12	215			215				避難誘導	H.W.L-1m堤整備		神宮寺	大仙市(西仙北地区)	大曲出張所
	43.1 ～ 43.3	左岸	堤防断面(暫々堤)						215				H.W.L-1m堤整備 評定基準改定に伴い除外		神宮寺	大仙市(西仙北地区)	
	43.3 ～ 47.0	左岸	越水(暫々堤)	13	3,817			3,817				避難誘導	H.W.L-1m堤整備		神宮寺	大仙市(西仙北地区)	
	43.3 ～ 47.0	左岸	堤防断面(暫々堤)					353	3,464				H.W.L-1m堤整備 評定基準改定に伴い除外		神宮寺	大仙市(西仙北地区)	
	45.0 ～ 46.4	中村右岸	越水(暫々堤)	14	1,518			1,518				避難誘導			神宮寺	大仙市(協和地区)	
	45.0 ～ 46.4	右岸	堤防断面(暫々堤)					0	1,518				H.W.L-1m堤整備 評定基準改定に伴い除外		神宮寺	大仙市(協和地区)	
	46.4 ～ 46.8	右岸	越水(無堤)	15	316			316				避難誘導			神宮寺	大仙市(協和地区)	
	46.4 ～ 46.8	右岸	堤防断面(暫々堤)					0	316				H.W.L-1m堤整備 評定基準改定に伴い除外		神宮寺	大仙市(協和地区)	
	46.8 ～ 47.6	右岸	越水(暫々堤)	16	929			929				避難誘導			神宮寺	大仙市(協和地区)	
	46.8 ～ 47.6	右岸	堤防断面(暫々堤)					0	929				H.W.L-1m堤整備 評定基準改定に伴い除外		神宮寺	大仙市(協和地区)	
	47.6 ～ 48.5	芦沢右岸	越水(暫々堤)	17	1,044			1,044				避難誘導			神宮寺	大仙市(協和地区)	
	47.6 ～ 48.5	右岸	堤防断面(暫々堤)					0	1,044				H.W.L-1m堤整備 評定基準改定に伴い除外		神宮寺	大仙市(協和地区)	
	48.5 ～ 48.8	刈和野右岸	越水(無堤)	18	239			239				避難誘導			神宮寺	大仙市(西仙北地区)	
	48.5 ～ 48.8	右岸	堤防断面(無堤)					239					評定基準改定に伴い除外		神宮寺	大仙市(西仙北地区)	
	47.0 ～ 48.6	北野目左岸	越水(暫々堤)	19	1,373			1,373				避難誘導	H.W.L-1m堤整備		神宮寺	大仙市(西仙北地区)	
	47.0 ～ 48.6	左岸	堤防断面(暫々堤)						1,373				H.W.L-1m堤整備 評定基準改定に伴い除外		神宮寺	大仙市(西仙北地区)	
49.2 ～ 50.0	刈和野右岸	越水(特殊堤)	20		797			797				避難誘導	流下能力不足		神宮寺	大仙市(西仙北地区)	
48.8 ～ 50.4	北野目左岸	越水(暫々堤)	21	842	613			842	613			避難誘導			神宮寺	大仙市(西仙北地区)	
48.8 ～ 50.4	左岸	堤体漏水(暫々堤)	22	200	1,255			0	1,455			避難誘導	H.W.L-1m堤整備 49.0km～49.2km 重点監視区間		神宮寺	大仙市(西仙北地区)	
小計				10,493	2,665	0	0	10,885	11,724	0	0						
				10,293	2,052			10,293	10,269								

注) 堤防の上段は評定延長、下段は重複を除いた延長  
《暫々堤 HWL以上の堤防》 《暫々堤 HWL未満の堤防》  
白抜きは、危険水位設定箇所

雄物川 ②

2-2 重要水防箇所別調書前年度比較表 (湯沢河川国道事務所 その3)  
令和4年度重要水防箇所別調書

様式-2-2

河川名	距離標	地区名及び左右岸別	評定種別及び図面番号	令和4年度評定				令和3年度評定				対策水防工法名	変更理由等	関連計画等	水防警報対象観測所	関連市町村	出張所
				堤防(m)		工作物(箇所)		堤防(m)		工作物(箇所)							
				A	B	A	B	A	B	A	B						
雄物川	50.2 ～ 50.7	刈和野右岸	越水(暫々堤)	23	531 531			531 531				避難誘導		神宮寺	大仙市(西仙北地区)	大曲出張所	
	50.2 ～ 50.7	右岸	堤防断面(暫々堤)						531 0				評定基準改定に伴い除外	神宮寺	大仙市(神岡地区)		
	50.7 ～ 52.0	宇留井谷地右岸	越水(暫々堤)	24	1,378 1,378			1,378 1,378				避難誘導		神宮寺	大仙市(神岡地区)		
	50.7 ～ 52.0	右岸	堤防断面(暫々堤)						1,378 0				評定基準改定に伴い除外	神宮寺	大仙市(神岡地区)		
	52.0 ～ 52.4	右岸	越水(暫々堤)	25	402 402			402 402				避難誘導		神宮寺	大仙市(神岡地区)		
	52.0 ～ 52.4	右岸	堤防断面(暫々堤)						402 0				評定基準改定に伴い除外	神宮寺	大仙市(神岡地区)		
	52.4 ～ 54.6	神宮寺右岸	越水(暫々堤)	26	2,054 2,054	150 150		2,054 2,054	150 150			避難誘導		神宮寺	大仙市(神岡地区)		
	52.4 ～ 54.6	右岸	堤防断面(暫々堤)						2,054 0				評定基準改定に伴い除外	神宮寺	大仙市(神岡地区)		
	54.6 ～ 55.7	右岸	漏水							100 0			評定基準改定に伴い除外	神宮寺	大仙市(神岡地区)		
	54.6 ～ 55.7	右岸	基礎地盤漏水	27		2,202 2,202						釜段工	評定基準改定に伴い追加	神宮寺	大仙市(神岡地区)		
	54.7 ～ 55.3	右岸	越水(暫堤)	28	70 0	395 0		70 70	395 395			避難誘導		神宮寺	大仙市(神岡地区)		
	54.7 ～ 55.3	右岸	堤防断面(暫堤)						465 0				評定基準改定に伴い除外	神宮寺	大仙市(神岡地区)		
	52.6 ～ 52.8	皆別当左岸	越水(無堤)	29	383 383			383 383				避難誘導		神宮寺	大仙市(南外地区)		
	52.6 ～ 52.8	左岸	堤防断面(無堤)						383 0				評定基準改定に伴い除外	神宮寺	大仙市(南外地区)		
	54.0 ～ 55.7	西板戸左岸	越水(暫定)	30	144 144	1,727 1,727		144 144	1,727 1,727			避難誘導	HWL堤整備	神宮寺	大仙市(南外地区)		
	54.0 ～ 55.7	左岸	堤防断面(暫定)						1,871 0				HWL堤整備 評定基準改定に伴い除外	神宮寺	大仙市(南外地区)		
55.3 ～ 56.6	神宮寺右岸	越水(暫堤)	31		1,457 1,457			1,457 1,457			避難誘導		神宮寺	大仙市(神岡地区)			
55.3 ～ 56.6	右岸	堤防断面(暫堤)						1,457 0				評定基準改定に伴い除外	神宮寺	大仙市(神岡地区)			
55.7 ～ 56.6	右岸	基礎地盤漏水	32	200 0	796 0			200 0	796 0			釜段工 詳細点検による基礎地盤漏水の恐れ 55.9km～56.1km 重点監視区間	神宮寺	大仙市(神岡地区)			
小計				5,162 4,892	6,727 5,536	0 0		5,947 4,962	12,381 3,729	0 0							

注) 堤防の上段は評定延長、下段は重複を除いた延長  
《暫堤 HWL以上の堤防》 《暫々堤 HWL未満の堤防》  
白抜きは、危険水位設定箇所

2-2 重要水防箇所別調書前年度比較表 (湯沢河川国道事務所 その4)  
令和4年度重要水防箇所別調書

様式-2-2

河川名	距離標	地区名及び左右岸別	評定種別及び図面番号	令和4年度評定				令和3年度評定				対策水防工法名	変更理由等	関連計画等	水防警報対象観測所	関連市町村	出張所	
				堤防(m)		工作物(箇所)		堤防(m)		工作物(箇所)								
				A	B	A	B	A	B	A	B							
雄物川	56.6 ～59.9	神宮寺右岸	越水(完成堤)	33		1,220			1,220			避難誘導	流下能力不足		神宮寺	大仙市(神岡地区)	大曲出張所	
	55.8 ～56.5	檜岡川左岸	越水(無堤)	34	505			505				避難誘導			神宮寺	大仙市(南外地区)		
	55.8 ～56.5	"左岸	堤防断面(無堤)					505						評定基準改定に伴い除外		神宮寺		大仙市(南外地区)
	56.5 ～59.0	南外左岸	基礎地盤漏水	35	200	2,674		200	2,674			釜段工	詳細点検による基礎地盤漏水の恐れ 56.5km～56.7km 重点監視区間		神宮寺	大仙市(南外地区)		
	56.5 ～59.0	"左岸	堤体漏水	36	200	2,674		200	2,674			シート張り工	詳細点検結果による堤体漏水の恐れ 56.5km～56.7km 重点監視区間		神宮寺	大仙市(南外地区)		
	58.5 ～58.6	神宮寺右岸	漏水						100			釜段工	評定基準改定に伴い除外		神宮寺	大仙市(神岡地区)		
	58.8 ～59.1	南外左岸	越水(完成堤)	37		230			230			避難誘導	流下能力不足		神宮寺	大仙市(南外地区)		
	59.0	南神宮寺	岳見橋	38							1			桁下高不足		神宮寺		大仙市(神岡 南外地区)
	59.0	南神宮寺	岳見橋側道橋	39							1			桁下高不足		神宮寺		大仙市(神岡 南外地区)
	59.9 ～60.0	神宮寺右岸	越水(完成堤)	40		51			51			避難誘導	流下能力不足		神宮寺	大仙市(神岡地区)		
	60.0 ～60.2	"右岸	越水(完成堤)	41		180			180			避難誘導	流下能力不足 R元完成(新堤)		神宮寺	大仙市(神岡地区)		
	60.2 ～60.6	"右岸	越水(完成堤)	42		513			513			避難誘導	流下能力不足		神宮寺	大仙市(神岡地区)		
	60.2 ～60.4	"右岸	堤防高(完成堤)						324			避難誘導	流下能力不足 42番に合併		神宮寺	大仙市(神岡地区)		
	60.4 ～60.6	"右岸	堤防高(完成堤)						189			避難誘導	流下能力不足 42番に合併		神宮寺	大仙市(大曲地区)		
	60.6 ～61.2	間倉右岸	越水(完成堤)	43		673			673			避難誘導	流下能力不足		神宮寺	大仙市(神岡地区)		
	60.6 ～60.8	"右岸	堤防高(完成堤)						257			避難誘導	流下能力不足 43番に合併		神宮寺	大仙市(神岡地区)		
	60.8 ～60.9	"右岸	堤防高(完成堤)						105			避難誘導	流下能力不足 43番に合併		神宮寺	大仙市(神岡地区)		
	60.9 ～61.0	"右岸	堤防高(完成堤)						111			避難誘導	流下能力不足 43番に合併		神宮寺	大仙市(大曲地区)		
61.0 ～61.2	"右岸	堤防高(完成堤)						459			避難誘導	流下能力不足 43番に合併		神宮寺	大仙市(大曲地区)			
小計					905	8,215	0	2	1,410	8,574	0	2						
					705	5,541			505	3,410								

注) 堤防の上段は評定延長、下段は重複を除いた延長 《暫堤 HWL以上の堤防》 《暫々堤 HWL未満の堤防》

白抜きは、危険水位設定箇所

雄物川 ④

2-2 重要水防箇所別調書前年度比較表 (湯沢河川国道事務所 その5)  
 令和4年度重要水防箇所別調書

様式-2-2

河川名	距離標	地区名及び左右岸別	評定種別及び図面番号	令和4年度評定				令和3年度評定				対策水防 工法名	変更理由等	関連 計画等	水防警報 観測所	関連 市町村	出張所		
				堤防(m)		工作物(箇所)		堤防(m)		工作物(箇所)									
				A	B	A	B	A	B	A	B								
雄物川	61. <sup>7</sup> ～ 63. <sup>6</sup>	花館越 右岸	水	44		1,620				1,620			避難誘導	流下能力不足		大曲橋	大仙市 (大曲地区)	大曲出張所	
	62. <sup>1</sup> ～ 66. <sup>2</sup>	大曲左岸 左岸	水	45		3,417				3,417			避難誘導	流下能力不足		大曲橋	大仙市 (大曲地区)		
	62. <sup>4</sup> ～ 62. <sup>6</sup>	大曲左岸 左岸	漏							250			釜段工	旧河道 1種側帯計画 有 評定基準改定に伴い除外		大曲橋	大仙市 (大曲地区)		
	62. <sup>4</sup> ～ 62. <sup>6</sup>	" 左岸	基礎地盤漏水	46		250				0			釜段工	旧河道 1種側帯計画 有 評定基準改定に伴い追加		大曲橋	大仙市 (大曲地区)		
	62. <sup>8</sup> ～ 62. <sup>9</sup>	" 左岸	漏							80			釜段工	旧河道 1種側帯計画 有 評定基準改定に伴い除外		大曲橋	大仙市 (大曲地区)		
	62. <sup>8</sup> ～ 62. <sup>9</sup>	" 左岸	基礎地盤漏水	47		80				0			釜段工	旧河道 1種側帯計画 有 評定基準改定に伴い追加		大曲橋	大仙市 (大曲地区)		
	63. <sup>0</sup>	大曲左岸 大曲右岸	大曲大橋	48				1					1			大曲橋	大仙市 (大曲地区)		
	63. <sup>6</sup>	大曲左岸 大曲右岸	姫神橋	49				1					1			大曲橋	大仙市 (大曲地区)		
	63. <sup>6</sup> ～ 66. <sup>0</sup>	大曲右岸 右岸	法崩れ・すべり								2,422			シート張り工			大曲橋		大仙市 (大曲地区)
	63. <sup>6</sup> ～ 66. <sup>0</sup>	" 右岸	漏								1,904			釜段工	R2対策工事済み		大曲橋		大仙市 (大曲地区)
	63. <sup>6</sup> ～ 66. <sup>0</sup>	" 右岸	越 (完成堤)	50		1,849					1,849			避難誘導	流下能力不足		大曲橋		大仙市 (大曲地区)
	65. <sup>2</sup>	大曲左岸 大曲右岸	大曲花火大橋	51				1					1			大曲橋	大仙市 (大曲地区)		
	66. <sup>0</sup> ～ 67. <sup>8</sup>	大曲右岸 右岸	堤体漏水 (完成堤)	52		904					1,875			シート張り工	R2工事により一部対策済み		大曲橋		大仙市 (大曲地区)
	66. <sup>7</sup> ～ 67. <sup>0</sup>	" 右岸	漏								290			釜段工	R2対策工事済み		大曲橋		大仙市 (大曲地区)
	67. <sup>1</sup> ～ 67. <sup>3</sup>	" 右岸	漏								340			釜段工	R2対策工事済み		大曲橋		大仙市 (大曲地区)
	67. <sup>7</sup>	" 右岸	漏								70			釜段工	R2対策工事済み		大曲橋		大仙市 (大曲地区)
	66. <sup>4</sup> ～ 67. <sup>8</sup>	" 右岸	越 (完成堤)	53		1,180					1,180			避難誘導	流下能力不足		大曲橋		大仙市 (大曲地区)
67. <sup>8</sup> ～ 69. <sup>4</sup>	" 右岸	堤体漏水 (完成堤)	54		1,201			200		1,444			シート張り工	R2工事により一部対策済み		大曲橋	大仙市 (大曲地区)		
67. <sup>8</sup> ～ 69. <sup>4</sup>	" 右岸	基礎地盤漏水 (完成堤)	55		1,201			200		1,444			釜段工	R2工事により一部対策済み		大曲橋	大仙市 (大曲地区)		
小計					0	11,702	0	3	400	18,185	0	3							
					0	10,171			200	13,807									

注) 堤防の上段は評定延長、下段は重複を除いた延長  
 白抜きは、危険水位設定箇所

《暫堤 HWL以上の堤防》 《暫々堤 HWL未満の堤防》

2-2 重要水防箇所別調書前年度比較表 (湯沢河川国道事務所 その6)  
 令和4年度重要水防箇所別調書

様式-2-2

河川名	距離標	地区名及び左右岸別	評定種別及び図面番号	令和4年度評定				令和3年度評定				対策水防 工法名	変更理由等	関連計画等	水防警報対象 観測所	関連市町村	出張所
				堤防(m)		工作物(箇所)		堤防(m)		工作物(箇所)							
				A	B	A	B	A	B	A	B						
雄物川	68.0 ～ 68.2	大曲右岸	越水 (完成堤)	56	198 0			198 198			避難誘導	流下能力不足		大曲橋	大仙市 (大曲地区)	大曲出張所 ↑ ↓ ↑ ↓ ↑ ↓ ↑ ↓ ↑ ↓ ↑ ↓ ↑ ↓ ↑ ↓	
	68.0 ～ 68.1	大曲左岸	漏水					80 0			釜段工	旧河道 1種側帯計画 有 評定基準改定に伴い除外		大曲橋	大仙市 (大曲地区)		
	68.0 ～ 68.1	左岸	基礎地盤漏水	57	80 0						釜段工	旧河道 1種側帯計画 有 評定基準改定に伴い追加		大曲橋	大仙市 (大曲地区)		
	68.0 ～ 70.3	左岸	法崩れ・すべり					1,645 1,645			シート張り工	評定基準改定に伴い除外		大曲橋 雄物川橋	大仙市 (大曲地区)		
	68.5 ～ 68.7	左岸	漏水					150 0			釜段工	旧河道 1種側帯計画 有 評定基準改定に伴い除外		大曲橋	大仙市 (大曲地区)		
	68.5 ～ 68.7	左岸	基礎地盤漏水	58	150 0						釜段工	旧河道 1種側帯計画 有 評定基準改定に伴い追加		大曲橋	大仙市 (大曲地区)		
	69.2 ～ 69.4	大曲右岸	越水 (完成堤)	59	301 301			301 301			避難誘導	流下能力不足		大曲橋	大仙市 (大曲地区)		
	70.2 ～ 71.3	小中島 左岸	越水 (無堤)	60	2,061 2,061			2,061 2,061			避難誘導	山付け堤防有り		雄物川橋	大仙市 (大曲地区)		
	70.2 ～ 71.3	左岸	堤防断面 (無堤)					2,061 0				山付け堤防有り 評定基準改定に伴い除外		雄物川橋	大仙市 (大曲地区)		
	71.3 ～ 71.4	左岸	越水 (完成堤)	61	136 136			136 136			避難誘導	流下能力不足		雄物川橋	横手市 (大森地区)		
	71.3	小中島 角間川第一	大川橋	62		1				1		桁下高不足		雄物川橋	横手市 (大森地区)		
	71.4	小中島 角間川第一	雄物川第1橋梁	63		1				1		桁下高不足		雄物川橋	横手市 (大森地区)		
	71.4 ～ 72.5	左岸	越水 (暫堤)	64	676 676	487 487		676 676	487 487		避難誘導			雄物川橋	横手市 (大森地区)		
	71.4 ～ 72.5	左岸	堤防断面 (暫堤)						915 0			評定基準改定に伴い除外		雄物川橋	横手市 (大森地区)		
	71.3 ～ 75.3	左岸	堤体漏水 (暫堤)	65	200	4,017 4,017					シート張り工	評定基準改定に伴い追加 72.2km～72.4km 重点監視区間		雄物川橋	横手市 (大森地区)		
	72.5 ～ 74.6	川西 左岸	越水 (完成堤)	66		2,234 0		2,234 2,234			避難誘導	流下能力不足		雄物川橋	横手市 (大森地区)		
小計				2,937 2,737	7,603 4,941	0 2	4,798 2,737	6,146 5,001	0 2								

注) 堤防の上段は評定延長、下段は重複を除いた延長  
 《暫堤 HWL以上の堤防》 《暫々堤 HWL未満の堤防》  
 白抜きは、危険水位設定箇所

雄物川 ⑥





2-2 重要水防箇所別調書前年度比較表 (湯沢河川国道事務所 その8)  
令和4年度重要水防箇所別調書

様式-2-2

河川名	距離標及び左右岸別	地区名及び図面番号	評定種別及び	令和4年度評定				令和3年度評定				対策水防 工法名	変更理由等	関連計画等	水防警報対象 観測所	関連市町村	出張所	
				堤防(m)		工作物(箇所)		堤防(m)		工作物(箇所)								
				A	B	A	B	A	B	A	B							
雄物川	79. <sup>6</sup>	大森左岸	山城堰用水樋管	79			1				1			浸透路長不足 許可工作物	雄物川橋	横手市 (大森地区)	↑ 十 文 字 出 張 所 ↓	
	80. <sup>2</sup>	大森右岸	山城堰頭首工	80							1			流下能力不足	雄物川橋	横手市 (大森地区)		
	80. <sup>8</sup> ～82. <sup>4</sup>	鳥屋場右岸	越水(無堤)	81	48 48	1,276 1,276			48 48	1,276 1,276			避難誘導	HWL-2.0m堤整備	雄物川橋	横手市 (雄物川地区)		
	81. <sup>2</sup> ～83. <sup>6</sup>	矢神左岸	越水(完成堤)	82		2,464 2,464							避難誘導	流下能力不足	雄物川橋	横手市 (雄物川地区)		
	81. <sup>2</sup> ～83. <sup>0</sup>	"左岸	堤防高(完成堤)							1,802 1,802			避難誘導	流下能力不足 83番に合併	雄物川橋	横手市 (雄物川地区)		
	83. <sup>0</sup> ～83. <sup>2</sup>	"左岸	堤防高(完成堤)							167 167			避難誘導	流下能力不足 83番に合併	雄物川橋	横手市 (雄物川地区)		
	83. <sup>2</sup> ～83. <sup>6</sup>	"左岸	堤防高(完成堤)							495 495			避難誘導	流下能力不足 83番に合併	雄物川橋	横手市 (雄物川地区)		
	83. <sup>2</sup>	矢沼	神館沼館橋	83								1		橋長不足、桁下高不足	雄物川橋	横手市 (雄物川地区)		
	82. <sup>4</sup> ～85. <sup>0</sup>	沼館右岸	越水(完成堤)	84		2,463 2,463								避難誘導	流下能力不足	雄物川橋		横手市 (雄物川地区)
	82. <sup>4</sup> ～83. <sup>2</sup>	"右岸	越水(完成堤)							895 895				避難誘導	流下能力不足 85番に合併	雄物川橋		横手市 (雄物川地区)
	83. <sup>2</sup> ～83. <sup>6</sup>	"右岸	越水(完成堤)							471 471				避難誘導	流下能力不足 85番に合併	雄物川橋		横手市 (雄物川地区)
	83. <sup>6</sup> ～85. <sup>0</sup>	"右岸	越水(完成堤)							1,097 1,097				避難誘導	流下能力不足 85番に合併	雄物川橋		横手市 (雄物川地区)
	82. <sup>4</sup> ～84. <sup>6</sup>	"右岸	堤体漏水(完成堤)	85		2,518 0									雄物川橋	横手市 (雄物川地区)		
	85. <sup>2</sup> ～85. <sup>6</sup>	福地右岸	越水(無堤)	86	493 493				493 493					避難誘導	85.2～85.6k霞堤区間	雄物川橋		横手市 (雄物川地区)
	85. <sup>2</sup> ～85. <sup>6</sup>	"右岸	堤防断面(無堤)						493 0						85.2～85.6k霞堤区間 評定基準改定に伴い除外	雄物川橋		横手市 (雄物川地区)
	85. <sup>2</sup> ～85. <sup>4</sup>	"右岸	堤体漏水(無堤)	87	330 0										85.2～85.6k霞堤区間 評定基準改定に伴い追加	雄物川橋		横手市 (雄物川地区)
83. <sup>9</sup> ～84. <sup>2</sup>	今宿左岸	越水(暫堤)	88	284 284				284 284					避難誘導		雄物川橋	横手市 (雄物川地区)		
83. <sup>9</sup> ～84. <sup>2</sup>	"左岸	堤防断面(暫堤)						284 0						評定基準改定に伴い除外	雄物川橋	横手市 (雄物川地区)		
小計				1,155 825	8,721 6,203	1	2	1,602 825	6,203 6,203	1	2							

注) 堤防の上段は評定延長、下段は重複を除いた延長 《暫堤 HWL以上の堤防》 《暫々堤 HWL未満の堤防》

白抜きは、危険水位設定箇所

雄物川 ⑧

2-2 重要水防箇所別調書前年度比較表 (湯沢河川国道事務所 その9)  
令和4年度重要水防箇所別調書

様式-2-2

河川名	距離標	地区名及び左右岸別	評定種別及び図面番号	令和4年度評定				令和3年度評定				対策水防 工法名	変更理由等	関連計画等	水防警報対象 観測所	関連市町村	出張所
				堤防(m)		工作物(箇所)		堤防(m)		工作物(箇所)							
				A	B	A	B	A	B	A	B						
雄物川	84. <sup>2</sup> ～84. <sup>4</sup>	今宿左岸	越水(無堤)	89	293			293				避難誘導		雄物川橋	横手市(雄物川地区)	↑ 十 文 字 出 張 所 ↓	
	84. <sup>2</sup> ～84. <sup>4</sup>	"左岸	堤防断面(無堤)					293					評定基準改定に伴い除外	雄物川橋	横手市(雄物川地区)		
	84. <sup>4</sup> ～85. <sup>0</sup>	"左岸	越水(暫々堤)	90	557			557				避難誘導		雄物川橋	横手市(雄物川地区)		
	84. <sup>4</sup> ～85. <sup>0</sup>	"左岸	堤防断面(暫々堤)					557					評定基準改定に伴い除外	雄物川橋	横手市(雄物川地区)		
	85. <sup>0</sup> ～85. <sup>7</sup>	"左岸	越水(無堤)	91	545			545				避難誘導		雄物川橋	横手市(雄物川地区)		
	85. <sup>0</sup> ～85. <sup>7</sup>	"左岸	堤防断面(無堤)					545					評定基準改定に伴い除外	雄物川橋	横手市(雄物川地区)		
	86. <sup>8</sup> ～87. <sup>6</sup>	福地右岸	越水(完成堤)	92		729			729				避難誘導	流下能力不足	雄物川橋		横手市(雄物川地区)
	88. <sup>0</sup> ～88. <sup>7</sup>	鶉の巣左岸	越水(完成堤)	93		687			687				避難誘導	流下能力不足	雄物川橋		羽後町
	88. <sup>32</sup> ～89. <sup>4</sup>	福地右岸	堤体漏水	94		1,352							シート張り工	評定基準改定に伴い追加	雄物川橋		横手市(雄物川地区)
	88. <sup>7</sup> ～89. <sup>1</sup>	鶉の巣左岸	越水(特殊堤)	95		547			547				避難誘導	流下能力不足	雄物川橋		羽後町
	89. <sup>2</sup>	"左岸	越水(完成堤)	96		135			135				避難誘導	流下能力不足	雄物川橋		羽後町
	92. <sup>7</sup> ～93. <sup>0</sup>	睦合右岸	水衝・洗掘			0			331					R1.10月出水 R2対策工事済み	雄物川橋		横手市(十文字地区)
	89. <sup>2</sup> ～89. <sup>6</sup>	下川原左岸	越水(完成堤)	97		353			353				避難誘導	流下能力不足	雄物川橋		羽後町
	91. <sup>7</sup> ～91. <sup>8</sup>	福島左岸	水衝・洗掘			0			108					R1.10月出水 R3対策工事済み	雄物川橋		羽後町
	91. <sup>8</sup> ～92. <sup>2</sup>	"左岸	堤体漏水	98		441							シート張り工	評定基準改定に伴い追加	雄物川橋		羽後町
	92. <sup>8</sup> ～93. <sup>2</sup>	睦合右岸	堤体漏水	99		400			400				シート張り工	詳細点検結果による堤体漏水の恐れ	雄物川橋		横手市(十文字地区)
93. <sup>0</sup> ～95. <sup>4</sup>	大久保左岸	越水(完成堤)	100		806	1,526		806	1,526			避難誘導	流下能力不足	雄物川橋	羽後町		
93. <sup>15</sup> ～93. <sup>35</sup>	福島左岸	堤体漏水	101		210							シート張り工	評定基準改定に伴い追加	雄物川橋	羽後町		
93. <sup>2</sup>	福睦合	今泉橋	102			1				1			桁下高不足	雄物川橋	横手市(十文字地区)		
小計					2,201	6,380	1	0	4,035	4,377	1	0					
					2,201	5,729			2,640	4,377							

注) 堤防の上段は評定延長、下段は重複を除いた延長  
白抜きは、危険水位設定箇所

《暫堤 HWL以上の堤防》 《暫々堤 HWL未満の堤防》

雄物川 ⑨



2-2 重要水防箇所別調書前年度比較表 (湯沢河川国道事務所 その11)  
令和4年度重要水防箇所別調書

様式-2-2

河川名	距離標	地区名及び左右岸別	評定種別及び図面番号	令和4年度評定				令和3年度評定				対策水防 工法名	変更理由等	関連計画等	水防警戒 観測所	関連 市町村	出張所
				堤防(m)		工作物(箇所)		堤防(m)		工作物(箇所)							
				A	B	A	B	A	B	A	B						
雄物川	97.2 ～97.6	柳田越水	114	50	112			50	112			避難誘導		柳田橋	湯沢市 (湯沢地区)	↑ 十 字 出 張 所 ↓	
	97.2 ～97.6	右岸	堤防断面 (無堤)					50	112				評定基準改定に伴い除外	柳田橋	湯沢市 (湯沢地区)		
	97.7	羽柳後柳田橋	115			1				1			桁下高不足	柳田橋	湯沢市(湯沢地区) 羽後町		
	95.5 ～96.2	羽柳後越水	116	158	338			158	338			避難誘導		柳田橋	湯沢市 (湯沢地区)		
	95.5 ～96.2	左岸	堤防断面 (暫堤)					158	532				評定基準改定に伴い除外	柳田橋	湯沢市 (湯沢地区)		
	95.5 ～95.6	左岸	水衝・洗掘	117		100			100			木流し工		柳田橋	湯沢市 (湯沢地区)		
	95.8 ～96.0	左岸	水衝・洗掘	118		100			100			木流し工		柳田橋	湯沢市 (湯沢地区)		
	96.2 ～96.7	羽柳後越水	119	360	84			360	84			避難誘導		柳田橋	湯沢市 (湯沢地区)		
	96.2 ～96.7	左岸	堤防断面 (無堤)					444					評定基準改定に伴い除外	柳田橋	湯沢市 (湯沢地区)		
	96.7 ～97.1	左岸	越水 (暫々堤)	120		83			83			避難誘導		柳田橋	湯沢市 (湯沢地区)		
	96.7 ～97.1	左岸	堤防断面 (暫々堤)					83					評定基準改定に伴い除外	柳田橋	湯沢市 (湯沢地区)		
	97.1 ～97.5	左岸	越水 (完成堤)	121		305			305			避難誘導	流下能力不足	柳田橋	羽後町		
	97.5 ～98.4	左岸	越水 (暫堤)	122	1,081			1,081				避難誘導		柳田橋	羽後町		
	97.5 ～98.4	左岸	堤防断面 (暫堤)					579					評定基準改定に伴い除外	柳田橋	羽後町		
	98.4 ～98.7	左岸	越水 (完成堤)	123		294			294			避難誘導	流下能力不足	岩館	羽後町		
	98.7 ～98.8	左岸	越水 (完成堤)	124	90			90				避難誘導	流下能力不足	岩館	羽後町		
	97.6 ～99.0	柳田越水	125	865	397			865	397			避難誘導	流下能力不足	岩館	湯沢市 (湯沢地区)		
97.9 ～100.12	柳田堤体漏水	126		2,170							シート張り工	詳細点検結果による堤体漏水の恐れ 評定基準改定に伴い追加	岩館	湯沢市 (湯沢地区)			
99.0 ～100.2	右岸	堤防断面 (暫堤)						1,203				評定基準改定に伴い除外	岩館	湯沢市 (湯沢地区)			
小計				2,604	3,983	1	0	3,918	3,660	1	0						
				2,604	1,813			2,604	1,857								

注) 堤防の上段は評定延長、下段は重複を除いた延長  
《暫堤 HWL以上の堤防》 《暫々堤 HWL未満の堤防》  
白抜きは、危険水位設定箇所

雄物川 ⑪

2-2 重要水防箇所別調書前年度比較表 (湯沢河川国道事務所 その12)  
令和4年度重要水防箇所別調書

様式-2-2

河川名	距離標	地区名及び左右岸別	評定種別及び図面番号	令和4年度評定				令和3年度評定				対策水防 工法名	変更理由等	関連計画等	水防警報対象観測所	関連市町村	出張所
				堤防(m)		工作物(箇所)		堤防(m)		工作物(箇所)							
				A	B	A	B	A	B	A	B						
雄物川	99.0 ~ 100.2	右岸	越(暫堤)水	127	514 514	689 689			514 514	689 689			避難誘導		岩 館	湯沢市 (湯沢地区)	↑ 十字 出張 所 ↓
	100.2 ~ 101.1	右岸	越(暫堤)水	128	153 153	1,014 1,014			153 153	1,014 1,014			避難誘導		岩 館	湯沢市 (湯沢地区)	
	100.2 ~ 101.1	右岸	堤防断面(暫堤)							1,061 0				評定基準改定に伴い除外	岩 館	湯沢市 (湯沢地区)	
	98.8 ~ 99.2	山田左岸	越(暫堤)水	129		356 356				356 356			避難誘導		岩 館	湯沢市 (湯沢地区)	
	98.8 ~ 99.2	左岸	堤防断面(暫堤)							356 0				評定基準改定に伴い除外	岩 館	湯沢市 (湯沢地区)	
	99.2 ~ 99.8	左岸	越(暫堤)水	130		548 548				548 548			避難誘導		岩 館	湯沢市 (湯沢地区)	
	99.2 ~ 99.8	左岸	堤防断面(暫堤)							548 0			シート張り工	評定基準改定に伴い除外	岩 館	湯沢市 (湯沢地区)	
	99.8 ~ 101.9	山田左岸	越(暫堤)水	131	190 190	1,985 1,985			190 190	1,985 1,985			避難誘導		岩 館	湯沢市 (湯沢地区)	
	99.0 ~ 101.15	左岸	堤体漏水(暫堤)	132		2,057 0				2,175 0			シート張り工		岩 館	湯沢市 (湯沢地区)	
	101.1	山田湯沢	文月橋	133			1				1			橋長不足、桁下高不足	岩 館	湯沢市 (湯沢地区)	
	101.1 ~ 101.9	右岸	越(完成堤)水	134		752 752				752 752			避難誘導	流下能力不足	岩 館	湯沢市 (湯沢地区)	
	101.1 ~ 101.9	右岸	堤防断面(暫堤)							10 0				評定基準改定に伴い除外	岩 館	湯沢市 (湯沢地区)	
	101.9 ~ 102.8	山田左岸	越(暫堤)水	135		301 301				301 301			避難誘導		岩 館	湯沢市 (湯沢地区)	
	101.9 ~ 102.8	左岸	堤防断面(暫堤)							693 392				評定基準改定に伴い除外	岩 館	湯沢市 (湯沢地区)	
	102.2 ~ 103.0	湯沢右岸	堤防断面(暫堤)							414 414				評定基準改定に伴い除外	岩 館	湯沢市 (湯沢地区)	
	103.6 ~ 104.0	右岸	越(完成堤)水	136		180 180				180 180			積土のう工	流下能力不足	岩 館	湯沢市 (湯沢地区)	
104.0 ~ 104.2	湯沢右岸	越(完成堤)水	137		167 167				167 167			避難誘導	流下能力不足	岩 館	湯沢市 (湯沢地区)		
102.8 ~ 103.2	山田左岸	堤防断面(暫堤)							352 352				評定基準改定に伴い除外	岩 館	湯沢市 (湯沢地区)		
小計					857 857	8,049 5,992	1 0		857 857	11,601 7,150	1 0						

注) 堤防の上段は評定延長、下段は重複を除いた延長 《暫堤 HWL以上の堤防》 《暫々堤 HWL未満の堤防》

雄物川 ⑫

白抜きは、危険水位設定箇所

2-2 重要水防箇所別調書前年度比較表 (湯沢河川国道事務所 その13)  
令和4年度重要水防箇所別調書

様式-2-2

河川名	距離標	地区名及び左右岸別	評定種別及び図面番号	令和4年度評定				令和3年度評定				対策水防 工法名	変更理由等	関連計画等	水防警報対象観測所	関連市町村	出張所
				堤防(m)		工作物(箇所)		堤防(m)		工作物(箇所)							
				A	B	A	B	A	B	A	B						
雄物川	103.2 ～104.0	左岸	越(暫堤)水	138	212			212			積土のう工	流下能力不足		岩館	湯沢市(湯沢地区)	↑ 十 文 字 出 張 所 ↓	
	103.2 ～104.0	左岸	堤防断面(暫堤)		212			786				評定基準改定に伴い除外		岩館	湯沢市(湯沢地区)		
	104.0 ～104.6	左岸	越(暫堤)水	139	235			235			積土のう工	流下能力不足		岩館	湯沢市(湯沢地区)		
	104.0 ～104.6	左岸	堤防断面(暫堤)		235			655				評定基準改定に伴い除外		岩館	湯沢市(湯沢地区)		
	104.6 ～105.0	左岸	越(暫堤)水	140	203	185		203	185		避難誘導			岩館	湯沢市(湯沢地区)		
	104.6 ～105.0	左岸	堤防断面(暫堤)		203	185		388				評定基準改定に伴い除外		岩館	湯沢市(湯沢地区)		
	105.0 ～105.2	左岸	越(暫々堤)水	141	177			177			避難誘導			岩館	湯沢市(湯沢地区)		
	105.0 ～105.2	左岸	堤防断面(暫々堤)		177			177				評定基準改定に伴い除外		岩館	湯沢市(湯沢地区)		
	105.2	山田上宿橋	山田上宿橋	142			1			1		桁下高不足		岩館	湯沢市(湯沢地区)		
	105.2 ～106.0	左岸	越(暫堤)水	143	198	379		198	379		避難誘導			岩館	湯沢市(湯沢地区)		
	105.2 ～106.0	左岸	堤防断面(暫堤)		198	379		198	379			評定基準改定に伴い除外		岩館	湯沢市(湯沢地区)		
	106.0 ～107.0	左岸	堤防断面(暫堤)					780				評定基準改定に伴い除外		岩館	湯沢市(湯沢地区)		
	106.0 ～107.0	左岸	堤防断面(暫堤)		995			995				評定基準改定に伴い除外		岩館	湯沢市(湯沢地区)		
	106.9	酒三	山田頭首工	144			1			1		流下能力不足		岩館	湯沢市(湯沢地区)		
	107.0 ～107.8	右岸	越(暫堤)水	145	590	203		590	203		避難誘導			岩館	湯沢市(湯沢地区)		
107.0 ～107.8	右岸	堤防断面(暫堤)		590	203		793				評定基準改定に伴い除外		岩館	湯沢市(湯沢地区)			
107.0 ～107.6	左岸	越(暫堤)水	146	608			608			避難誘導			岩館	湯沢市(湯沢地区)			
107.0 ～107.6	左岸	堤防断面(暫堤)		608			608				評定基準改定に伴い除外		岩館	湯沢市(湯沢地区)			
107.6 ～108.4	左岸	越(暫堤)水	147	771			771			避難誘導			岩館	湯沢市(湯沢地区)			
107.6 ～108.4	左岸	堤防断面(暫堤)		771			771				評定基準改定に伴い除外		岩館	湯沢市(湯沢地区)			
小計				1,776	1,985	1	1	2,569	7,145	1	1						
				1,776	1,985			1,776	4,177								

注) 堤防の上段は評定延長、下段は重複を除いた延長  
《暫堤 HWL以上の堤防》 《暫々堤 HWL未満の堤防》  
白抜きは、危険水位設定箇所

2-2 重要水防箇所別調書前年度比較表 (湯沢河川国道事務所 その14)  
令和4年度重要水防箇所別調書

様式-2-2

河川名	距離標	地区名及び左右岸別	評定種別及び図面番号	令和4年度評定				令和3年度評定				対策水防工法名	変更理由等	関連計画等	水防警報対象観測所	関連市町村	出張所	
				堤防(m)		工作物(箇所)		堤防(m)		工作物(箇所)								
				A	B	A	B	A	B	A	B							
雄物川	107. <sup>8</sup> ~ 108. <sup>0</sup>	三右岸	関越水(暫堤)	148	198			198				積土のう工			岩館	湯沢市(湯沢地区)	↑ 十 文 字 出 張 所 ↓	
	107. <sup>8</sup> ~ 108. <sup>0</sup>	右岸	堤防断面(暫堤)		198			198					評定基準改定に伴い除外		岩館	湯沢市(湯沢地区)		
	107. <sup>9</sup>	酒三	酒葺橋	149			1				1		桁下高不足		岩館	湯沢市(湯沢地区)		
	108. <sup>0</sup> ~ 109. <sup>0</sup>	三右岸	関越水(暫堤)	150	410	630			410	630			避難誘導		岩館	湯沢市(湯沢地区)		
	108. <sup>0</sup> ~ 109. <sup>0</sup>	右岸	堤防断面(暫堤)						1,040	0				評定基準改定に伴い除外		岩館		湯沢市(湯沢地区)
	109. <sup>0</sup> ~ 109. <sup>3</sup>	右岸	越水(暫堤)	151		380			380	380			避難誘導		岩館	湯沢市(湯沢地区)		
	109. <sup>0</sup> ~ 109. <sup>3</sup>	右岸	堤防断面(暫堤)						380	0				評定基準改定に伴い除外		岩館		湯沢市(湯沢地区)
	108. <sup>4</sup> ~ 108. <sup>8</sup>	雄勝左岸	越水(暫堤)	152	388				388	388			避難誘導		岩館	湯沢市(雄勝地区)		
	108. <sup>4</sup> ~ 108. <sup>8</sup>	左岸	堤防断面(暫堤)						388	0				評定基準改定に伴い除外		岩館		湯沢市(雄勝地区)
	108. <sup>8</sup> ~ 109. <sup>0</sup>	左岸	越水(暫堤)	153	198				198	198			積土のう工		岩館	湯沢市(雄勝地区)		
	108. <sup>8</sup> ~ 109. <sup>0</sup>	左岸	堤防断面(暫堤)						198	0				評定基準改定に伴い除外		岩館		湯沢市(雄勝地区)
	109. <sup>0</sup> ~ 109. <sup>4</sup>	左岸	越水(暫堤)	154		171			171	171			避難誘導		岩館	湯沢市(雄勝地区)		
	109. <sup>0</sup> ~ 109. <sup>4</sup>	左岸	堤防断面(暫堤)						347					評定基準改定に伴い除外		岩館		湯沢市(雄勝地区)
	109. <sup>4</sup> ~ 110. <sup>4</sup>	雄勝左岸	堤防断面(完成堤)						338	338				評定基準改定に伴い除外		岩館		湯沢市(雄勝地区)
	112. <sup>0</sup>	雄勝左岸	岩館橋	155			1				1			桁下高不足		岩館		湯沢市(雄勝地区)
	112. <sup>0</sup> ~ 112. <sup>4</sup>	雄勝右岸	越水(完成堤)	156	437				437	437			積土のう工	流下能力不足		岩館		湯沢市(雄勝地区)
小計				1,433	1,379	1	1	1,433	4,268	1	1							
雄物川合計				46,832	82,653	8	14	61,109	118,995	8	14							
				45,132	65,042			46,365	84,847									

注) 堤防の上段は評定延長、下段は重複を除いた延長 (暫堤 HWL以上の堤防) (暫々堤 HWL未満の堤防) 雄物川 ⑭  
白抜きは、危険水位設定箇所

2-2 重要水防箇所別調書前年度比較表 (湯沢河川国道事務所 その15)  
令和4年度重要水防箇所別調書

様式-2-2

河川名	距離標	地区名及び左右岸別	評定種別及び図面番号	令和4年度評定				令和3年度評定				対策水防工法名	変更理由等	関連計画等	水防警報対象観測所	関連市町村	出張所	
				堤防(m)		工作物(箇所)		堤防(m)		工作物(箇所)								
				A	B	A	B	A	B	A	B							
玉川	0.0 ～ 0.4	玉川右岸下流 右岸	越水 (完成堤)	157		259						避難誘導	流下能力不足		長野	大仙市 (大曲地区)	大曲出張所	
	0.7 ～ 1.0	玉川左岸下流 左岸	越水 (暫堤)	158		248				248		避難誘導			長野	大仙市 (大曲地区)		
	0.7 ～ 1.0	"	堤防断面 (暫堤)							248			評定基準改定に伴い除外		長野	大仙市 (大曲地区)		
	0.6	玉川左岸下流 玉川右岸下流	玉川橋	159				1				1	避難誘導	桁下高不足		長野		大仙市 (大曲地区)
	1.0	玉川左岸下流 玉川右岸下流	玉川鉄道橋	160				1				1	避難誘導	桁下高不足		長野		大仙市 (大曲地区)
	1.6 ～ 2.8	玉川左岸下流 左岸	越水 (完成堤)	161		1,053				1,053			避難誘導	流下能力不足		長野		大仙市 (大曲地区)
	1.6 ～ 2.2	玉川右岸下流 右岸	越水 (完成堤)	162		180				180			避難誘導	流下能力不足		長野		大仙市 (大曲地区)
	2.2 ～ 2.4	"	越水 (暫堤)	163		225				225			避難誘導			長野		大仙市 (大曲地区)
	2.2 ～ 2.4	"	堤防断面 (暫堤)							225				評定基準改定に伴い除外		長野		大仙市 (大曲地区)
	2.4 ～ 3.2	"	越水 (無堤)	164		762				762			避難誘導			長野		大仙市 (大曲地区)
	2.4 ～ 3.2	"	堤防断面 (無堤)							762				評定基準改定に伴い除外		長野		大仙市 (大曲地区)
	3.2 ～ 3.8	玉川右岸上流 右岸	越水 (暫堤)	165		609				609			避難誘導			長野		大仙市 (大曲地区)
	3.2 ～ 3.8	"	堤防断面 (暫堤)							609				評定基準改定に伴い除外		長野		大仙市 (大曲地区)
	3.8 ～ 4.2	"	越水 (暫堤)	166		206				206			避難誘導			長野		大仙市 (大曲地区)
	3.8 ～ 4.2	"	堤防断面 (暫堤)							395				評定基準改定に伴い除外		長野		大仙市 (大曲地区)
4.8 ～ 5.0	玉川左岸上流 左岸	堤防断面 (暫堤)							20				評定基準改定に伴い除外		長野	大仙市 (大曲地区)		
6.6 ～ 7.0	"	越水 (無堤)	167		190				190			避難誘導			長野	大仙市 (大曲地区)		
6.6 ～ 7.0	"	堤防断面 (無堤)							308				評定基準改定に伴い除外		長野	大仙市 (大曲地区)		
玉川小計					952	2,780	0	2	2,022	3,770	0	2						
					952	2,780			1,070	2,730								

注) 堤防の上段は評定延長、下段は重複を除いた延長  
 白抜きは、危険水位設定箇所  
 《暫堤 HWL以上の堤防》 《暫々堤 HWL未満の堤防》  
 玉川 ①



2-2 重要水防箇所別調書前年度比較表 (湯沢河川国道事務所 その16)  
 令和4年度重要水防箇所別調書

様式-2-2

河川名	距離標	地区名 及び 左右岸別	評価種別 及び 図面番号	令和4年度評価				令和3年度評価				対策水防 工法名	変更理由等	関連 計画 等	水防警報 対象 観測所	関連 市町村	出張所
				堤防(m)		工作物(箇所)		堤防(m)		工作物(箇所)							
				A	B	A	B	A	B	A	B						
玉川	7.0 ~ 9.2	高瀬越水 左岸	(無堤) 168	2,072				2,072				避難誘導			長野	大仙市 (中仙地区)	大曲出張所
	7.0 ~ 9.2	" 左岸	堤防断面 (無堤)					2,072					評価基準改定に伴い除外		長野	大仙市 (中仙地区)	
	8.3	" 左岸	水衝・洗掘 169		50				50			木流し工			長野	大仙市 (中仙地区)	
小計				2,072	50	0	0	4,144	50	0	0						
玉川合計				3,024	2,830	0	2	6,166	3,820	0	2						
				3,024	2,780			3,142	2,730								

注) 堤防の上段は評価延長、下段は重複を除いた延長 《暫堤 HWL以上の堤防》 《暫々堤 HWL未満の堤防》 玉川 ②

白抜きは、危険水位設定箇所

2-2 重要水防箇所別調書前年度比較表 (湯沢河川国道事務所 その17)  
令和4年度重要水防箇所別調書

様式-2-2

河川名	距離標	地区名 及び 左右岸別	評定種別 及び 図面番号	令和4年度評定				令和3年度評定				対策水防 工法名	変更理由等	関連 計画 等	水防警報 対象 観測所	関連 市町村	出張所
				堤防(m)		工作物(箇所)		堤防(m)		工作物(箇所)							
				A	B	A	B	A	B	A	B						
丸子川	0.0 ~ 1.0	丸子川 左岸	越水 (完成堤)	170	952			952			避難誘導	流下能力不足		大曲橋	大仙市 (大曲地区)	大曲出張所	
	0.0 ~ 0.9	" 左岸	堤体漏水	171	863 0			863 0			釜段工	詳細点検結果による堤体漏水の恐れ		大曲橋	大仙市 (大曲地区)		
	0.0 ~ 0.9	" 左岸	基礎地盤漏水	172	863 0			863 0			シート張り工	詳細点検結果による基礎地盤漏水の恐れ		大曲橋	大仙市 (大曲地区)		
	1.0 ~ 1.2	" 左岸	越水 (暫定)	173	216 216			216 216			避難誘導			大曲橋	大仙市 (大曲地区)		
	1.0 ~ 1.2	" 左岸	堤防断面 (暫堤)					216 0				評定基準改定に伴い除外		大曲橋	大仙市 (大曲地区)		
	0.0 ~ 1.0	丸子川 右岸	越水 (完成堤)	174	1,030 1,030			1,030 1,030			避難誘導	流下能力不足		大曲橋	大仙市 (大曲地区)		
	1.0 ~ 1.2	" 右岸	越水 (暫定)	175	130 130			130 130			避難誘導			大曲橋	大仙市 (大曲地区)		
	1.0 ~ 1.2	" 右岸	堤防断面 (暫堤)					130 0			避難誘導	評定基準改定に伴い除外		大曲橋	大仙市 (大曲地区)		
丸子川合計					0 4,054 0 2,328	0 0	0 0	0 4,400 0 2,328	0 0								
横手川	0.0 ~ 0.2	横手川 左岸	越水 (完成堤)	176	157 157			157 157			避難誘導	流下能力不足		大曲橋	大仙市 (大曲地区)	大曲出張所	
	0.2	横手川	藤木下橋	177			1			1		桁下高不足		大曲橋	大仙市 (大曲地区)		
	0.2 ~ 1.2	横手川 左岸	越水 (暫定)	178	373 373			373 373			避難誘導			大曲橋	大仙市 (大曲地区)		
	0.0 ~ 1.2	" 左岸	堤体漏水	179	1,096 566			1,096 0			シート張り工	詳細点検結果による堤体漏水の恐れ		大曲橋	大仙市 (大曲地区)		
	0.2 ~ 1.2	" 左岸	堤防断面 (暫堤)					939 566				評定基準改定に伴い除外		大曲橋	大仙市 (大曲地区)		
	0.3 ~ 0.6	横手川 右岸	水衝・洗掘	180	230 0			230 130			木流し工			大曲橋	大仙市 (大曲地区)		
	0.6	横手川	藤木上橋	181			1			1		桁下高不足		大曲橋	大仙市 (大曲地区)		
	0.6	横手川	藤木上橋 側道橋	182			1			1		桁下高不足		大曲橋	大仙市 (大曲地区)		
小計					0 1,856 0 1,096	0 3	0 0	0 2,795 0 1,226	0 3								

注) 堤防の上段は評定延長、下段は重複を除いた延長  
白抜きは、危険水位設定箇所  
《暫堤 HWL以上の堤防》 《暫々堤 HWL未満の堤防》

丸子・横手川 ①

2-2 重要水防箇所別調書前年度比較表 (湯沢河川国道事務所 その18)  
 令和4年度重要水防箇所別調書

様式-2-2

河川名	距離標	地区名及び左右岸別	評定種別及び図面番号	令和4年度評定				令和3年度評定				対策水防 工法名	変更理由等	関連計画等	水防警報対象 観測所	関連 市町村	出張所
				堤防(m)		工作物(箇所)		堤防(m)		工作物(箇所)							
				A	B	A	B	A	B	A	B						
横手川	0.0 ~ 1.2	横手川 右岸	堤体漏水 (無堤)	183	1,196 783						シート張り工	詳細点検結果による堤体漏水の恐れ 評定基準改定に伴い追加		大曲橋	大仙市 (大曲地区)	大曲出張所	
	0.4 ~ 0.8	" 右岸	堤防断面 (暫堤)						405 405			評定基準改定に伴い除外		大曲橋	大仙市 (大曲地区)		
	0.8 ~ 1.2	" 右岸	堤防断面 (無堤)					413 0				評定基準改定に伴い除外		大曲橋	大仙市 (大曲地区)		
	0.8 ~ 1.2	" 右岸	越水 (無堤)	184	413 413			413 413			避難誘導			大曲橋	大仙市 (大曲地区)		
小計					413 413	1,196 783	0 0	0 0	826 413	405 405	0 0						
横手川合計					413 413	3,052 1,879	0 0	3 3	826 413	3,200 1,631	0 0						

注) 堤防の上段は評定延長、下段は重複を除いた延長  
 《暫堤 HWL以上の堤防》 《暫々堤 HWL未満の堤防》  
 白抜きは、危険水位設定箇所  
 丸子・横手川 ②

2-2 重要水防箇所別調書前年度比較表 (湯沢河川国道事務所 その19)  
令和4年度重要水防箇所別調書

様式-2-2

河川名	距離標	地区名及び左右岸別	評定種別及び図面番号	令和4年度評定				令和3年度評定				対策水防 工法名	変更理由等	関連計画等	水防警報対象 観測所	関連市町村	出張所		
				堤防(m)		工作物(箇所)		堤防(m)		工作物(箇所)									
				A	B	A	B	A	B	A	B								
皆瀬川	雄106. <sup>8</sup> ～0. <sup>1</sup>	弁天左岸	越水(無堤)	185	215 215			215 215				避難誘導			岩崎橋	湯沢市(湯沢地区)	↑ 十文字出張所 ↓		
	雄106. <sup>8</sup> ～0. <sup>1</sup>	"左岸	堤防断面(無堤)					215 0				評定基準改定に伴い除外			岩崎橋	湯沢市(湯沢地区)			
	1. <sup>0</sup> ～1. <sup>2</sup>	"左岸	越水(完成堤)	186				216 216				避難誘導	流下能力不足			岩崎橋		湯沢市(湯沢地区)	
	0. <sup>9</sup> ～6. <sup>2</sup>	"左岸	堤体漏水	187	200 200	5,050 4,834		200 0	2,018 0			シート張り工	詳細点検結果による堤体漏水の恐れ 2.7km～2.9km 重点監視区間			岩崎橋		湯沢市(湯沢地区)	
	6. <sup>0</sup> ～6. <sup>3</sup>	岩崎左岸	堤防断面(暫堤)					190 190					評定基準改定に伴い除外			岩崎橋		湯沢市(湯沢地区)	
	6. <sup>1</sup>	岩柳崎原	十文字大橋	188			1				1		橋長不足、桁下高不足			岩崎橋		横手市(十文字地区) 湯沢市(湯沢地区)	
	7. <sup>4</sup> ～成0. <sup>0</sup>	増田右岸	越水(無堤)	189	1,492 1,492			1,492 1,492					避難誘導	7.4～成瀬川0.0kまで在来堤有り				岩崎橋	横手市(増田地区)
	7. <sup>4</sup> ～成0. <sup>0</sup>	"右岸	堤防断面(無堤)					1,492 0					7.4～成瀬川0.0kまで在来堤有り 評定基準改定に伴い除外			岩崎橋		横手市(増田地区)	
	8. <sup>4</sup> ～成0. <sup>0</sup>	戸波左岸	越水(無堤)	190	550 550			550 550					避難誘導	8.5～成瀬川0.0kまで在来堤有り				岩崎橋	横手市(増田地区)
	8. <sup>4</sup> ～成0. <sup>0</sup>	"左岸	堤防断面(無堤)					550 0					8.5～成瀬川0.0kまで在来堤有り 評定基準改定に伴い除外			岩崎橋		横手市(増田地区)	
皆瀬川合計				2,457 2,457	5,266 5,050	0	1	4,714 2,257	2,424 406	0	1								

注) 堤防の上段は評定延長、下段は重複を除いた延長  
 《暫堤 HWL以上の堤防》 《暫々堤 HWL未満の堤防》  
 白抜きは、危険水位設定箇所

皆瀬川 ①

2-2 重要水防箇所別調書前年度比較表 (湯沢河川国道事務所 その20)  
令和4年度重要水防箇所別調書

様式-2-2

河川名	距離標	地区名及び左右岸別	評定種別及び図面番号	令和4年度評定				令和3年度評定				対策水防 工法名	変更理由等	関連計画等	水防警報 対象 観測所	関連 市町村	出張所
				堤防(m)		工作物(箇所)		堤防(m)		工作物(箇所)							
				A	B	A	B	A	B	A	B						
成瀬川	0.0 ～ 0.5	増田右岸	越水(暫々堤)	191	284 284	293 293			284 284	293 293			避難誘導		岩崎橋	横手市 (増田地区)	↑ 十 字 出 張 所 ↓
	0.0 ～ 0.5	"右岸	堤防断面(暫々堤)						577 0				評定基準改定に伴い除外		岩崎橋	横手市 (増田地区)	
	0.4 ～ 2.0	成瀬川右岸右岸	基礎地盤漏水	192	200 200	1,414 1,314			200 200	1,414 1,414			釜段工	詳細点検による基礎地盤漏水の恐れ 1.7km～1.9km 重点監視区間	岩崎橋	横手市 (増田地区)	
	2.0 ～ 2.2	"右岸	基礎地盤漏水	193		212 157				212 212			詳細点検による基礎地盤漏水の恐れ		岩崎橋	横手市 (増田地区)	
	0.0 ～ 0.8	成瀬川左岸左岸	越水(無堤)	194	1,297 1,297				1,297 1,297				避難誘導	0.0～0.8kまで在来堤有り	岩崎橋	横手市 (増田地区)	
	0.0 ～ 0.8	"左岸	堤防断面(無堤)						1,297 0					0.0～0.8kまで在来堤有り 評定基準改定に伴い除外	岩崎橋	横手市 (増田地区)	
	1.8 ～ 3.2	"左岸	越水(無堤)	195	1,344 1,344				1,344 1,344				避難誘導	1.8～3.2kまで在来堤有り	岩崎橋	横手市 (増田地区)	
	1.8 ～ 3.2	"左岸	堤防断面(無堤)						1,344 0					1.8～3.2kまで在来堤有り 評定基準改定に伴い除外	岩崎橋	横手市 (増田地区)	
	2.0 ～ 3.2	成瀬川右岸右岸	越水(暫堤)	196		1,008 1,008				1,008 1,008			避難誘導		岩崎橋	横手市 (増田地区)	
	2.0 ～ 3.2	"右岸	堤防断面(暫堤)						1,194 186					評定基準改定に伴い除外	岩崎橋	横手市 (増田地区)	
3.0 ～ 3.2	"右岸	基礎地盤漏水	197	186 0				186 0				釜段工	詳細点検による基礎地盤漏水の恐れ 3.0km～3.2km 重点監視区間	岩崎橋	横手市 (増田地区)		
成瀬川合計				3,311 3,125	2,927 2,772	0	0	7,723 3,311	2,927 2,927	0	0						

注) 堤防の上段は評定延長、下段は重複を除いた延長  
《暫堤 HWL以上の堤防》 《暫々堤 HWL未満の堤防》  
白抜きは、危険水位設定箇所

成瀬川 ①

2-2 重要水防箇所別調書前年度比較表 (湯沢河川国道事務所 その21)  
 令和4年度重要水防箇所別調書

様式-2-2

河川名	距離標	地区名及び左右岸別	評定種別及び図面番号	令和4年度評定				令和3年度評定				対策水防 工法名	変更理由等	関連計画等	水防警報対象 観測所	関連市町村	出張所
				堤防(m)		工作物(箇所)		堤防(m)		工作物(箇所)							
				A	B	A	B	A	B	A	B						
大納川	0.0 ~ 0.2	大納川 右岸	堤防断面 (暫堤)						243				評定基準改定に伴い除外	雄物川橋	横手市 (大森地区)	十 字 出 張 所	
	0.8 ~ 1.2	〃 右岸	堤防断面 (暫堤)						418 418			評定基準改定に伴い除外		雄物川橋	横手市 (大森地区)		
	0.0 ~ 1.2	〃 左岸	堤体漏水 (暫堤)	198		1,174 1,174							評定基準改定に伴い追加	雄物川橋	横手市 (大森地区)		
大納川合計				0	1,174	0	0	0	661	0	0						

注) 堤防の上段は評定延長、下段は重複を除いた延長  
 白抜きは、危険水位設定箇所  
 《暫堤 HWL以上の堤防》 《暫々堤 HWL未満の堤防》  
 大納川 ①

2-2 重要水防箇所別調書前年度比較表 (湯沢河川国道事務所 その22)  
 令和4年度重要水防箇所別調書

河川名	新距離標	地区名及び左右岸別	評定種別及び図面番号	令和4年度評定			令和3年度評定			対策水防工法名	変更理由等	関連計画等	水防警報対象観測所	関連市町村	出張所
				工事施工(箇所)	新堤防旧川跡(m)	陸 閘(箇所)	工事施工(箇所)	新堤防旧川跡(m)	陸 閘(箇所)						
雄物川	34.5 ～36.0	福部羅右岸	新堤防1		448			0			R3年度工事: 34.5～35.0 L=448m	神宮寺	大仙市(協和地区)	大曲出張所	
	36.4 ～36.6	強首左岸	新堤防2		211		211			R2年度工事: 36.2～36.6 L=211m	神宮寺	大仙市(西仙北地区)			
	44.6 ～45.8	寺館大巻左岸	新堤防3					1,080		R1年度工事: 44.6～45.8 L=930m R1年度工事: 45.2～45.4 L=150m R3年度工事: 44.6～44.8 L=215m	神宮寺	大仙市(西仙北地区)			
	46.6 ～48.4	寺館大巻左岸	新堤防4		1,950			1,062		R2年度工事: 46.6～48.4 L=1062m R3年度工事: 46.0～46.6 L=888m	神宮寺	大仙市(西仙北地区)			
	45.0 ～46.4	中右岸	新堤防5		188			1,518		(H30年度工事: 45.0～46.4 L=1,330m) R1年度工事: 45.0～45.2 L=188m	神宮寺	大仙市(協和地区)			
	46.4 ～48.5	中右岸	新堤防6					2,289		(H30年度工事: 46.8～47.4 L=627m) R1年度工事: 46.6～48.5 L=1340m R2年度工事: 46.4～47.2 L=322m R3年度工事: 46.4～47.2 L=819m	神宮寺	大仙市(協和地区)			
	49.4 ～49.8	北野目左岸	新堤防7		480			480		R1年度工事: 49.4～49.8 L=480m	神宮寺	大仙市(西仙北地区)			
	57.0 ～57.1	南左岸	旧川跡8		150			150		漏水実績	神宮寺	大仙市(南外地区)			
	59.9 ～60.4	間右岸	新堤防9		231			555		(H30年度工事: 60.2～60.4 L=324m) R1年度工事: 59.9～60.2 L=231m	神宮寺	大仙市(神岡地区)	十文字出張所		
	64.6 ～65.0	大右岸	旧川跡10		350			350		漏水実績	大曲橋	大仙市(大曲地区)			
	84.5 ～84.6	沼右岸	破堤跡11		80			80		洪水実績M27、M45	雄物川橋	横手市(雄物川地区)			
	88.7	鶺鴒左岸	鶺鴒第1陸閘			1			1	H24年度設置	雄物川橋	羽後町			
	88.9	鶺鴒左岸	鶺鴒第2陸閘			1			1	H23年度設置	雄物川橋	羽後町			
	94.6 ～94.7	大久保左岸	破堤跡14		120			120		漏水実績	雄物川橋	羽後町			
丸子川	0.8 ～0.9	左岸	旧川跡15		130			130		漏水実績	大曲橋	大仙市(大曲地区)	大曲出張所		
横手川														十文字出張所	
皆瀬川														十文字出張所	
合計					8,003	2		5,957	2						

2-2 「特定の区間」調書（湯沢河川国道事務所）

河川名	新距離標	地区名 及び 左右岸別	延長	図面番号	水防警報対象観測所	関連市町村	出張所
雄物川	63.4k ～69.6k	大曲西根～藤木 右岸	6,091m	1	大曲橋	大仙市(大曲地区)	大曲出張所
	合計			6,091m			

※「特定の区間」とは、国土保全上、国民経済上特に重要な水系として指定される、一級水系の直轄管理区間のうち破堤、氾濫した場合に甚大な被害が予想される区間である。



2-3 秋田県重要水防区域評定基準

種別	重要度等		要注意区間
	A 水防上最も重要な区間	B 水防上重要な区間	
越水 (溢水)	計画高水流量規模の洪水の水位（高潮区間の堤防にあっては計画高潮位）が現況の堤防高を越える箇所。	計画高水流量規模の洪水の水位（高潮区間の堤防にあっては計画高潮位）と現況の堤防高との差が堤防の計画余裕高に満たない箇所。	
堤体漏水	堤防の機能に支障が生じる堤体の変状の履歴（被災状況が確認できるもの）があり、類似の変状が繰り返し生じている箇所。 堤体の土質、法勾配等からみて堤防の機能に支障が生じる堤体の変状の生じるおそれがあり、かつ堤防の機能に支障が生じる堤体の変状の履歴（被災状況が確認できるもの）がある箇所。 水防団等と意見交換を行い、堤体漏水が生じる可能性が特に高いと考えられる箇所。	堤防の機能に支障が生じる堤体の変状の履歴（被災状況が確認できるもの）があり、安全が確認されていない箇所、又は堤防の機能に支障は生じていないが、進行性がある堤体の変状が集中している箇所。 堤防の機能に支障が生じる堤体の変状の履歴（被災状況が確認できるもの）はないが、堤体の土質、法勾配等からみて堤防の機能に支障が生じる堤体の変状の生じるおそれがあると考えられる箇所。 水防団等と意見交換を行い、堤体漏水が生じる可能性が高いと考えられる箇所。	
基礎地盤漏水	堤防の機能に支障が生じる基礎地盤漏水に関する変状の履歴（被災状況が確認できるもの）があり、類似の変状が繰り返し生じている箇所。 基礎地盤の土質等からみて堤防の機能に支障が生じる変状の生じるおそれがあり、かつ堤防の機能に支障が生じる基礎地盤漏水に関する変状の履歴（被災状況が確認できるもの）がある箇所。 水防団等と意見交換を行い、基礎地盤漏水が生じる可能性が特に高いと考えられる箇所。	堤防の機能に支障が生じる基礎地盤漏水に関する変状の履歴（被災状況が確認できるもの）があり、安全が確認されていない箇所、又は堤防の機能に支障は生じていないが、進行性がある基礎地盤漏水に関する変状が集中している箇所。 堤防の機能に支障が生じる基礎地盤漏水に関する変状の履歴（被災状況が確認できるもの）はないが、基礎地盤漏水の土質等からみて堤防の機能に支障が生じる変状の生じるおそれがあると考えられる箇所。 水防団等と意見交換を行い、基礎地盤漏水が生じる可能性が高いと考えられる箇所。	
水衝・洗掘	水衝部にある堤防の前面の河床が深掘れしているが、その対策が未施工の箇所。 橋台取り付け部やその他の工作物の突出箇所、堤防護岸の根固め等が洗われ一部破損しているが、その対策が未施工の箇所。 波浪による河岸の決壊等の危険に瀕した実績があるが、その対策が未施工の箇所。	水衝部にある堤防の前面の河床が深掘れにならない程度に洗掘されているが、その対策が未施工の箇所。	
工作物	河川管理施設等応急対策基準に基づく改善措置が必要な堰、橋梁、樋管その他の工作物の設置されている箇所。 橋梁その他の河川横断工作物の桁下高等が計画高水流量規模の洪水の水位（高潮区間の堤防にあっては計画高潮位）以下となる箇所。	橋梁その他の河川横断工作物の桁下高等と計画高水流量規模の洪水の水位（高潮区間の堤防にあっては計画高潮位）との差が堤防の計画余裕高に満たない箇所。	
工事施工			出水期間中に堤防を開削する工事箇所又は仮締切等により本堤に影響を及ぼす箇所。
新堤防・破堤跡・旧川跡			新堤防で築造後3年以内の箇所。 破堤跡又は旧川跡の箇所。
陸 閘			陸閘が設置されている箇所。

2-4 令和4年度 秋田県重要水防区域一覧表

水防支部名 鹿角支部

番号	水系名	河川 海岸名	担当水防管理 団体名	水防分団名 (消防)	重要水防区域										特に警戒を要する延長			関連計画等	摘要	
					位置			左右岸の区分	評定基準 種別	堤防		工作物		新堤・破堤跡・ 旧河川 (延長m)	工事施工中又は 陸閉 (箇所)	延長 (m)	予想される危険 概要			対策水防工法
					市町村	大字	字			A (m)	B (m)	A (箇所)	B (箇所)							
1	米代川	米代川	鹿角市	第1, 2, 5, 9, 10, 12, 15分団	鹿角市	十和田 八幡平	末広 〜 徒	両岸	堤体 漏水 水衝	20,000 20,000						8,000	氾濫、溢水、 河岸欠壊	土のう積 木流し		
2	米代川	大湯川	鹿角市	第12, 14, 16分団	鹿角市	十和田	毛馬内 〜 大湯	両岸	水衝		10,000 10,000					7,000 7,000	河岸欠壊	木流し		
3	米代川	根市川	鹿角市	第4, 17分団	鹿角市	花輪 〜 十和田	鶴田 〜 二本柳	両岸	洗掘		7,000 7,000					2,000 2,000	河岸欠壊	木流し		
4	米代川	間瀬川	鹿角市	第3分団	鹿角市	花輪	鶴田 〜 上台	両岸	洗掘		5,000 5,000					2,500 2,500	河岸欠壊	木流し		
5	米代川	福土川	鹿角市	第1分団	鹿角市	花輪	下夕町 〜 産土神	両岸	越水 (溢水) 水衝		2,000 2,000					2,000 2,000	家屋浸水	土のう積		
6	米代川	黒沢川	鹿角市	第1分団 第10分団	鹿角市	花輪	玉内	両岸	堤防 断面		2,000 2,000					500 500	氾濫	土のう積		
7	米代川	夜明島川	鹿角市	第11分団	鹿角市	八幡平	野尻 〜 白欠	両岸	水衝 洗掘		2,500 2,500					2,500 2,500	河岸欠壊	木流し		
8	米代川	熊沢川	鹿角市	第7, 8, 11分団	鹿角市	八幡平	長嶺 〜 永田	両岸	水衝		6,000 6,000					1,000	河岸欠壊	木流し		
9	米代川	小坂川	鹿角市 小坂町	第12, 14分団 小坂第1, 3分団	鹿角市 小坂町	十和田 〜 小坂	毛馬内 〜 野口	両岸	水衝 洗掘		15,000 15,000					7,000 2,500	河岸欠壊	木流し		
10	米代川	夏井川	鹿角市	第8分団	鹿角市	八幡平	夏井	両岸	水衝		3,000 3,000					1,000 1,000	河岸欠壊	木流し		
11	米代川	櫻内川	鹿角市	第8分団	鹿角市	八幡平	櫻内	両岸	水衝		2,500 2,500					1,500 1,500	河岸欠壊	木流し		
12	米代川	汁毛川	鹿角市	第12, 13分団	鹿角市	十和田	毛馬内	両岸	水衝 洗掘		5,000 5,000					2,500 2,500	河岸欠壊	木流し		
13	米代川	荒川	小坂町	小坂第4分団	小坂町	小坂	小坂	両岸	水衝		4,000 4,000					1,000 1,000	河岸欠壊	木流し		
14	米代川	砂子沢川	小坂町	小坂第2分団	小坂町	小坂	砂子沢	両岸	水衝		3,000 3,000					1,000 1,000	河岸欠壊	木流し		
15	米代川	古遠部川	小坂町	小坂第2分団	小坂町	小坂	濁川	両岸	水衝 洗掘		3,000 3,000					3,000	河岸欠壊	木流し		
計	15箇所									20,000 20,000	70,000 70,000				34,500 34,000					

番号	水系名	河川 海岸名	担当水防管理 団体名	水防分団名 (消防)	重要水防区域										特に警戒を要する延長			関連計画等	摘要	
					位置			左右岸の区分	評定基準 種別	堤防		工作物		新堤・破堤跡・ 旧河川 (延長m)	工事施工中又は 陸開 (箇所)	延長 (m)	予想される危険概 要			対策水防工法
					市町村	大字	字			A (m)	B (m)	A (箇所)	B (箇所)							
1	米代川	米代川	大館市	大館市水防団第17分団	大館市		葛原	右岸	水衝		900					900	河岸決壊	木流し		
2	米代川	米代川	大館市	大館市水防団第17分団	大館市		十二所	左岸	洗掘		300					100	河岸決壊	木流し		
3	米代川	米代川	大館市	大館市水防団第18分団	大館市		軽井沢	右岸	溢水		600					400	耕地冠水	積み土嚢		
4	米代川	米代川	大館市	大館市水防団第18分団	大館市		大滝	右岸	水衝		150					150	河岸決壊	木流し		
5	米代川	米代川	大館市	大館市比内水防団第1分団 大館市水防団第11・12分団	大館市	比内町扇田	犀田 中山	両岸	溢水		1,500 1,000					1,300 500	耕地冠水	積み土嚢		町立病院・特別養護 老人ホーム
6	米代川	阿仁川	北秋田市	北秋田市水防団 阿仁支団第1分団	北秋田市	阿仁銀山	上新町	右岸	溢水		800		1			400	耕地冠水	積み土嚢		
7	米代川	阿仁川	北秋田市	北秋田市水防団 阿仁支団第1分団	北秋田市	阿仁水無	湯口内	右岸	溢水		1,000		2			200	耕地冠水	積み土嚢		
8	米代川	阿仁川	北秋田市	北秋田市水防団 阿仁支団第1分団	北秋田市	阿仁水無	湯口内	左岸	溢水		500		1			500	河岸決壊	木流し		
9	米代川	阿仁川	北秋田市	北秋田市水防団 阿仁支団第5分団	北秋田市	阿仁小淵	小淵	右岸	越水		100		1			50	耕地冠水	積み土嚢		
10	米代川	阿仁川	北秋田市	北秋田市水防団 阿仁支団第4分団	北秋田市	阿仁吉田	吉田	左岸	洗掘		500		1			500	河岸決壊	木流し		
11	米代川	阿仁川	北秋田市	北秋田市水防団 森吉支団第4分団	北秋田市		五味堀	右岸	越水		500					300	家屋浸水	積み土嚢		
12	米代川	阿仁川	北秋田市	北秋田市水防団 森吉支団第4分団	北秋田市		神成	左岸	越水		200					200	家屋浸水	積み土嚢		
13	米代川	阿仁川	北秋田市	北秋田市水防団 森吉支団第4分団	北秋田市		阿仁前田	左岸	越水		400					400	家屋浸水	積み土嚢		
14	米代川	阿仁川	北秋田市	北秋田市水防団 森吉支団第4・5分団	北秋田市		阿仁前田	両岸	越水		700 500					500 200	家屋浸水	積み土嚢		
15	米代川	阿仁川	北秋田市	北秋田市水防団 森吉支団第3分団	北秋田市		桂瀬	右岸	越水		700					100	耕地冠水	積み土嚢		
16	米代川	阿仁川	北秋田市	北秋田市水防団 森吉支団第3分団	北秋田市		浦田	左岸	越水		600					100	耕地冠水	積み土嚢		
17	米代川	阿仁川	北秋田市	北秋田市水防団 森吉支団第3分団	北秋田市		桂瀬	右岸	洗掘		700					700	河岸決壊	木流し		
18	米代川	阿仁川	北秋田市	北秋田市水防団 森吉支団第1分団	北秋田市		柳田	左岸	越水		1,500					500	耕地冠水	積み土嚢		
19	米代川	阿仁川	北秋田市	北秋田市水防団 森吉支団第1分団	北秋田市		本城	左岸	洗掘		300					300	河岸決壊	木流し		

2-4 令和4年度 秋田県重要水防区域一覧表

水防支部名 北秋田支部

番号	水系名	河川 海岸名	担当水防管理 団体名	水防分団名 (消防)	重要水防区域										特に警戒を要する延長			関連計画等	摘要		
					位置			左右岸の区分	評定基準 種別	堤防		工作物		新堤・破堤跡・ 旧河川 (延長m)	工事施工中又は 陸開 (箇所)	延長 (m)	予想される危険概 要			対策水防工法	
					市町村	大字	字			A (m)	B (m)	A (箇所)	B (箇所)								
20	米代川	阿仁川	北秋田市	北秋田市水防団 合川支団第2分団	北秋田市		木戸石	両岸	越水		1,700 50					1	1,700 50	耕地冠水	積み土嚢		
21	米代川	阿仁川	北秋田市	北秋田市水防団 合川支団第2分団	北秋田市		増沢	左岸	越水		2,200						2,200	耕地冠水	積み土嚢		
22	米代川	羽根山沢川	北秋田市	北秋田市水防団 合川支団第3分団	北秋田市		羽根山	両岸	越水		800 800						600 600	耕地冠水	積み土嚢		
23	米代川	小阿仁川	上小阿仁村	上小阿仁村水防団 第4分団	上小阿仁村		南沢	左岸	越水		800						300	耕地冠水	積み土嚢		
24	米代川	小阿仁川	上小阿仁村	上小阿仁村水防団 第4分団	上小阿仁村		小田瀬	右岸	越水		1,000						700	耕地冠水	積み土嚢		
25	米代川	小阿仁川	上小阿仁村	上小阿仁村水防団 第4分団	上小阿仁村		大林	左岸	越水		400						400	耕地冠水	積み土嚢		
26	米代川	小阿仁川	上小阿仁村	上小阿仁村水防団 第1分団	上小阿仁村		鴨沢	両岸	越水		500 500						500 500	耕地冠水	積み土嚢		
27	米代川	小阿仁川	上小阿仁村	上小阿仁村水防団 機動分団	上小阿仁村		福館向	右岸	越水		1,000						500	耕地冠水	積み土嚢		
28	米代川	小阿仁川	上小阿仁村	上小阿仁村水防団 機動分団	上小阿仁村		小沢田	左岸	越水		2,000						2,000	耕地冠水	積み土嚢		
29	米代川	小阿仁川	上小阿仁村	上小阿仁村水防団 機動分団	上小阿仁村		堂川	両岸	越水		500 1,000						500 1,000	耕地冠水	積み土嚢		
30	米代川	小阿仁川	上小阿仁村	上小阿仁村水防団 第2分団	上小阿仁村		羽立	右岸	溢水		300						300	耕地冠水	積み土嚢		
31	米代川	小阿仁川	上小阿仁村	上小阿仁村水防団 機動分団	上小阿仁村		大阿瀬	左岸	溢水		800						800	耕地冠水	積み土嚢		
32	米代川	小阿仁川	上小阿仁村	上小阿仁村水防団 第2分団	上小阿仁村		長信田	右岸	越水		100						100	耕地冠水	積み土嚢		
33	米代川	小阿仁川	北秋田市	北秋田市水防団 合川支団第4分団	北秋田市		杉山田 三里	両岸	越水		7,000 6,500						7,000 6,500	耕地冠水	積み土嚢		
34	米代川	小阿仁川	北秋田市	北秋田市水防団 合川支団第3分団	北秋田市		羽根山	両岸	堤体漏水		2,300 2,300						2,300 2,300	堤防決壊	シート張り		
35	米代川	仏社川	上小阿仁村	北秋田市水防団 合川支団第5分団	上小阿仁村		大岱	両岸	溢水		2,500 2,500						2,000 2,000	耕地冠水	積み土嚢		
36	米代川	五反沢川	上小阿仁村	上小阿仁村水防団 第3分団	上小阿仁村		上五反沢	右岸	溢水		100						100	耕地冠水	積み土嚢		
37	米代川	五反沢川	上小阿仁村	上小阿仁村水防団 第3分団	上小阿仁村		中五反沢	右岸	溢水		500						500	耕地冠水	積み土嚢		
38	米代川	小又川	北秋田市	北秋田市水防団 森吉支団第6分団	北秋田市		根森田	両岸	溢水		600 600						460 460	耕地冠水	積み土嚢		

2 - 4 令和4年度 秋田県重要水防区域一覧表

水防支部名 北秋田支部

番号	水系名	河川 海岸名	担当水防管理 団体名	水防分団名 (消防)	重要水防区域										特に警戒を要する延長			関連計画等	摘要		
					位置			左右岸の区分	評定基準 種別	堤防		工作物		新堤・破堤跡・ 旧河川 (延長m)	工事施工中又は 陸間 (箇所)	延長 (m)	予想される危険概要			対策水防工法	
					市町村	大字	字			A (m)	B (m)	A (箇所)	B (箇所)								
39	米代川	小又川	北秋田市	北秋田市水防団 森吉支団第4分団	北秋田市		巻淵	右岸	水衝		100						25	河岸決壊	木流し		
40	米代川	小又川	北秋田市	北秋田市水防団 森吉支団第4分団	北秋田市		細越	両岸	溢水		350 200						350 100	耕地冠水	積み土壌		
41	米代川	小様川	北秋田市	北秋田市水防団 阿仁支団第11分団	北秋田市	阿仁小様	小様	右岸	溢水		500		1				500	耕地冠水	積み土壌		
42	米代川	小様川	北秋田市	北秋田市水防団 阿仁支団第11分団	北秋田市	阿仁小様	小様	右岸	溢水		100		1				100	河岸決壊	木流し		
43	米代川	今泉川	北秋田市	北秋田市水防団 鷹巣支団第2分団	北秋田市	今泉	今泉	両岸	越水		600 600						600 600	耕地冠水	積み土壌		
44	米代川	蟹沢川	北秋田市	北秋田市水防団 鷹巣支団第3分団	北秋田市	坊沢	蟹沢	両岸	溢水		1,200 1,200						1,000	耕地冠水	積み土壌		
45	米代川	前山川	北秋田市	北秋田市水防団 鷹巣支団第2分団	北秋田市	前山	前山	両岸	越水		800 800						500 500	耕地冠水	積み土壌		
46	米代川	前山川	北秋田市	北秋田市水防団 鷹巣支団第2分団	北秋田市	前山	前山	両岸	越水		500 500						500 500	耕地冠水	積み土壌		
47	米代川	小猿部川	北秋田市	北秋田市水防団 鷹巣支団第9分団	北秋田市	七日市	妹尾館	右岸	越水								500	耕地冠水	積み土壌		
48	米代川	小猿部川	北秋田市	北秋田市水防団 鷹巣支団第7分団	北秋田市	脇神	堂ヶ岱	左岸	水衝								150	河岸決壊	木流し		
49	米代川	旧小猿部	北秋田市	北秋田市水防団 鷹巣支団第7分団	北秋田市	脇神	小ヶ田	右岸	溢水								1,000	耕地冠水	積み土壌		
50	米代川	小森川	大館市	大館市比内水防団 第5分団	大館市	比内町小	小坪沢	両岸	洗掘		400 400						400 400	河岸決壊	木流し		
51	米代川	小森川	北秋田市	北秋田市水防団 鷹巣支団第7分団	北秋田市	脇神	藤株	両岸	越水		2,300 2,300						1,200 1,000	耕地冠水	積み土壌		
52	米代川	品類川	北秋田市	北秋田市水防団 鷹巣支団第9分団	北秋田市	七日市	品類	両岸	溢水		50 100						30 50	耕地冠水	積み土壌		
53	米代川	綴子川	北秋田市	北秋田市水防団 鷹巣支団第4分団	北秋田市	綴子	綴子	右岸	溢水								50	耕地冠水	積み土壌		
54	米代川	綴子川	北秋田市	北秋田市水防団 鷹巣支団第4分団	北秋田市	綴子	田中	両岸	越水		3,000 2,000						1,500 1,000	家屋浸水 耕地冠水	積み土壌		
55	米代川	谷地川	北秋田市	北秋田市水防団 鷹巣支団第4分団	北秋田市	綴子	大堤	両岸	溢水		1,000 1,000						500 500	家屋浸水	積み土壌		
56	米代川	摩当川	北秋田市	北秋田市水防団 鷹巣支団第6分団	北秋田市	栄	摩当	両岸	溢水		500 200						500 200	耕地冠水	積み土壌		
57	米代川	摩当川	北秋田市	北秋田市水防団 鷹巣支団第6分団	北秋田市	栄	摩当	両岸	越水		800 800						300	耕地冠水	積み土壌		

2 - 4 令和4年度 秋田県重要水防区域一覧表

水防支部名 北秋田支部

番号	水系名	河川 海岸名	担当水防管理 団体名	水防分団名 (消防)	重要水防区域										特に警戒を要する延長			関連計画等	摘要	
					位置			左右岸の区分	評定基準 種別	堤防		工作物		新堤・破堤跡・ 旧河川 (延長m)	工事施工中又は 陸間 (箇所)	延長 (m)	予想される危険概要			対策水防工法
					市町村	大字	字			A (m)	B (m)	A (箇所)	B (箇所)							
58	米代川	糠沢川	北秋田市	北秋田市水防団 鷹巣支団第5分団	北秋田市	綴子	大畑	両岸	洗掘		500 500					300 300	河岸決壊	木流し		
59	米代川	糠沢川	北秋田市	北秋田市水防団 鷹巣支団第5分団	北秋田市	綴子	糠沢	両岸	溢水		700 700					500 500	耕地冠水	積み土嚢		
60	米代川	早口川	大館市	大館市田代水防団 第4分団	大館市		本郷	右岸	溢水		500					200	耕地冠水	積み土嚢		
61	米代川	早口川	大館市	大館市田代水防団 第1分団	大館市		早口	左岸	溢水		500					300	家屋浸水	積み土嚢		
62	米代川	岩瀬川	大館市	大館市田代水防団 第8分団	大館市		大石渡	両岸	溢水		160 160					160 160	耕地冠水	積み土嚢		
63	米代川	岩瀬川	大館市	大館市田代水防団 第8分団	大館市		田茂の木	右岸	溢水		150					50	耕地冠水	積み土嚢		
64	米代川	岩瀬川	大館市	大館市田代水防団 第3分団	大館市		下岩瀬	左岸	水衝		100					50	河岸決壊	木流し		
65	米代川	引欠川	大館市	大館市水防団 第15・16分団	大館市		大抜出川	両岸	越水		2,850 2,850					2,850 2,850	耕地冠水	積み土嚢		
66	米代川	坂戸川	大館市	大館市比内水防団 第5分団	大館市	比内町八	坂戸	両岸	溢水		600 600					600 600	耕地冠水	積み土嚢		
67	米代川	山田川	大館市	大館市水防団 第9・10分団	大館市		川口	両岸	溢水		500 500					500 500	耕地冠水	積み土嚢		
68	米代川	長木川	大館市	大館市水防団 第7・8分団	大館市		茂内	両岸	溢水		1,200 2,700					1,200 2,700	耕地冠水	積み土嚢		
69	米代川	長木川	大館市	大館市水防団 第3・4分団	大館市		片山	両岸	洗掘		500 500					500 500	河岸決壊	木流し		
70	米代川	長木川	大館市	大館市水防団 第5・6分団	大館市		沼館	両岸	越水		1,700 1,400					1,700 1,400	耕地冠水	積み土嚢		
71	米代川	下内川	大館市	大館市水防団 第22・24分団	大館市		陣馬	右岸	水衝		200					100	河岸決壊	木流し		
72	米代川	下内川	大館市	大館市水防団 第5・6分団	大館市		長面	右岸	越水		200					200	家屋浸水	積み土嚢		
73	米代川	下内川	大館市	大館市水防団 第5・6分団	大館市		松峰	両岸	堤体漏水		1,100 1,100					1,100 1,100	堤防決壊	木流し		
74	米代川	下内川	大館市	大館市水防団 第5・6分団	大館市		松木	右岸	水衝		100					100	河岸決壊	木流し		
75	米代川	下内川	大館市	大館市水防団 第5・6分団	大館市		沼館	左岸	越水		1,000					200	家屋浸水	積み土嚢		
76	米代川	乱川	大館市	大館市水防団 第5・6分団	大館市		商人留	両岸	溢水		200 500					200 500	耕地冠水	積み土嚢		

番号	水系名	河川 海岸名	担当水防管理 団体名	水防分団名 (消防)	重要水防区域										特に警戒を要する延長			関連計画等	摘要	
					位置			左右岸の区分	評定基準 種別	堤防		工作物		新堤・破堤跡・ 旧河川 (延長m)	工事施工中又は 陸間 (箇所)	延長 (m)	予想される危険概要			対策水防工法
					市町村	大字	字			A (m)	B (m)	A (箇所)	B (箇所)							
77	米代川	乱川	大館市	大館市水防団 第5・6分団	大館市		釈迦内	両岸	溢水	100 100					100 100	家屋浸水	積み土嚢			
78	米代川	大森川	大館市	大館市水防団 第19・23分団	大館市		粕田	両岸	堤体漏水		200 200				100 100	堤防決壊	木流し			
79	米代川	花岡川	大館市	大館市水防団 第19・23分団	大館市		花岡	両岸	溢水		500 500				500 500	家屋浸水	木流し			
80	米代川	犀川	大館市	大館市比内水防団 第3分団	大館市	比内町独結	向田	両岸	洗掘		50 50				50 50	河岸決壊	木流し			
81	米代川	犀川	大館市	大館市比内水防団 第2分団	大館市	比内町独結	独結	右岸	溢水			300				耕地冠水	積み土嚢			
82	米代川	犀川	大館市	大館市比内水防団 第1分団	大館市	比内町扇田	館下	右岸	溢水			100			100	耕地冠水	積み土嚢		福祉保健センター	
83	米代川	犀川	大館市	大館市比内水防団 第1分団	大館市	比内町扇田	森下才川	左岸	堤体漏水			500			500	河岸決壊	木流し			
84	米代川	炭谷川	大館市	大館市比内水防団 第2分団	大館市	比内町独結	炭谷	左岸	溢水			600			200	家屋浸水	積み土嚢			
85	米代川	阿仁川	北秋田市	北秋田市水防団 森吉支団第3分団	北秋田市	浦田	白坂	右岸	越水			600			600	耕地冠水	積み土嚢			
86	米代川	谷地川	北秋田市	北秋田市水防団 鷹巣支団第4分団	北秋田市	綴子	掛泥	両岸	溢水		1,800 1,800				1,000 1,000	家屋浸水 耕地冠水	積み土嚢			
87	米代川	米代川	大館市	大館市水防団 第18分団	大館市		大滝	左岸	溢水	150					50	家屋浸水	積み土嚢			
88	米代川	犀川	大館市	大館市比内水防団 第2分団	大館市	比内町	駒橋	両岸	越水		300 300				300 300	家屋浸水	積み土嚢			
89	米代川	長木川	大館市	大館市水防団 第9分団	大館市		山田渡	左岸	越水	100					50	家屋浸水 耕地冠水	積み土嚢			
90	米代川	大茂内川	大館市	大館市水防団 第7・8分団	大館市		大茂内	両岸	越水		2,000 2,000				500 500	家屋浸水 耕地冠水	積み土嚢			
91	米代川	小猿部川	北秋田市	北秋田市水防団 鷹巣支団第7・8分団	北秋田市	鷹巣	脇神～七日市	右岸	越水			5,500			1,500	家屋浸水 耕地冠水	積み土嚢			
92	米代川	阿仁川	北秋田市	北秋田市水防団 森吉支団第1分団	北秋田市	米内沢		左岸	堤体漏水	2,800					1,000	堤防決壊	月の輪			
93	米代川	阿仁川	北秋田市	北秋田市水防団 森吉支団第4分団	北秋田市		五味堀	左岸	越水			500			100	耕地冠水	積み土嚢			
94	米代川	阿仁川	北秋田市	北秋田市水防団 阿仁支団第1分団	北秋田市		吉田	左岸	越水			500			500	道路・耕地冠水	積み土嚢			
95	米代川	阿仁川	北秋田市	北秋田市水防団 森吉支団第5分団	北秋田市		小淵	右岸	越水			800			800	耕地冠水	積み土嚢			
計	95箇所									8,450 4,400	53,510 58,110		2 7		47,500 45,345					

2-4 令和4年度 秋田県重要水防区域一覧表

水防支部名 山本支部

番号	水系名	河川 海岸名	担当水防管理 団体名	水防分団名 (消防)	重要水防区域										特に警戒を要する延長			関連計画等	摘要	
					位置			左右岸の区分	評定基準 種別	堤防		工作物		新堤・破堤跡・ 旧河川 (延長m)	工事施工中又は 陸閉 (箇所)	延長 (m)	予想される危険概要			対策水防工法
					市町村	大字	字			A (m)	B (m)	A (箇所)	B (箇所)							
1	米代川	藤琴川	藤里町	第5分団	藤里	藤琴	寺屋布	両岸	越水(溢水)		300 1,000					300 1,000	耕地冠水	土のう積		
2	"	"	"	"	"	"	坊中	右岸	"		500					500	冠水	"		
3	"	"	"	第1分団	"	"	馬坂	両岸	"		1,200 1,200					1,200 1,200	"	"		
4	"	"	"	"	"	"	藤琴	左岸	越水(溢水) 堤体漏水		1,200					1,200	破堤冠水	土のう積 杭打		
5	"	"	"	"	"	"	鳥谷場	左岸	堤体漏水			1,500				1,500	破堤	"		
6	"	"	能代市	二ツ井 第6分団	能代	二ツ井町荷上場		左岸	越水(溢水)		2,300					2,300	冠水	土のう積		
7	"	小比内川	藤里町	第1分団	藤里	藤琴	小比内	両岸	"		1,040 1,040					200 200	"	"		
8	"	内川	能代市	二ツ井 第4分団	能代	二ツ井町小掛		左岸	"		200					200	"	"		
9	"	"	"	二ツ井	"	二ツ井町仁謝	河原田	左岸	"		200					200	"	"		
10	"	"	"	二ツ井 第5分団	"	"	小掛道	右岸	"		700					400	"	"	県単河川 改良	
11	"	比井野川	"	二ツ井 第1分団	"	二ツ井町薄井		両岸	堤体漏水		300 300					200 200	"	"		
12	"	種梅川	"	二ツ井 第7分団	"	二ツ井町梅内		両岸	越水(溢水)			700 700				400 400	"	"		
13	"	"	"	"	"	二ツ井町種		両岸	"		1,000 1,000					500 500	"	"		
14	"	常盤川	"	能代 第12分団	"	常盤	山谷	両岸	"		300 300					300 300	"	"		
15	"	常盤川	"	能代 第12分団	"	"	苅橋~魔面	右岸	"		600					600	"	"	県単河川 改良	
16	"	檜山川	"	能代 第9分団	"	檜山		両岸	堤体漏水		5,600 5,600					2,600 2,600	"	"		
17	"	悪土川	"	能代 第14・16分団	"	悪土		両岸	"		2,000 2,000					800 800	"	"		
18	"	阿仁川	"	二ツ井 第2分団	"	二ツ井町下田平		両岸	"		300 300					100 100	"	"		
19	"	湯の沢川	藤里町	第5分団	藤里	湯の沢		両岸	"		100 100					100 100	"	"		
20	"	寺沢川	"	第1分団	"	寺沢		左岸	"		200					100	破堤冠水	"		
21	"	長場内川	"	第4分団	"	長場内		左岸	越水(溢水)		300					200	冠水	"		



2-4 令和4年度 秋田県重要水防区域一覧表

水防支部名 山本支部

番号	水系名	河川 海岸名	担当水防管理 団体名	水防分団名 (消防)	重要水防区域											特に警戒を要する延長			関連計画等	摘要
					位置			左右岸の区分	堤防			工作物		新堤・破堤跡・ 旧河川 (延長m)	工事施工中又は 陸閉 (箇所)	延長 (m)	予想される危険概要	対策水防工法		
					市町村	大字	字		種別	A (m)	B (m)	A (箇所)	B (箇所)							
22	米代川	粕毛川	藤里町	第3分団	藤里	真土		右岸	越水(溢水)		800					500	冠水	土のう積		
23	"	薄井沢川	"	"	"	矢坂		両岸	堤体漏水		300 300				200 200	破堤冠水	"			
24	"	院内沢川	"	第2分団	"	大沢		両岸	越水(溢水)		300 300				200 200	冠水	"			
25	"	大沢川	"	"	"	"		両岸	堤体漏水		3,000 1,000				1,000 1,000	破堤冠水	"			
26	"	濁川	能代市	二ツ井 第4分団	能代	二ツ井町仙ノ台		両岸	越水(溢水)		300 200				300 200	冠水	"			
27	"	天内川	"	能代 第12分団	"	常盤 天内		両岸	"		300 300				300 300	"	"			
28	"	久喜沢川	"	能代 第15分団	"	朴瀬 築法師		両岸	"		2,000 2,000				1,000 1,000	"	"			
29	馬場目川	三種川	三種町	八竜 第1分団	三種	川尻		両岸	"		200 200				200 200	"	"			
30	"	"	"	山本 第3分団	"	森岳 木戸沢		両岸	"		200 200				200 200	"	"			
31	"	"	"	山本 第1分団	"	"		両岸	"		3,150 3,150				1,950 1,950	"	"	広域河川改修		
32	"	"	"	山本 第2分団	"	" 泉八日		両岸	"		2,500 2,500				2,500 2,500	"	"	"		
33	"	"	"	琴丘 第8分団	"	落合		両岸	"		350 350				300 300	"	"			
34	"	糸流川	"	琴丘 第3分団	"	高屋敷		両岸	堤体漏水		500 500				500 500	"	"			
35	"	鹿渡川	"	琴丘 第1分団	"	鹿渡		両岸	"		2,000 2,000				2,000 2,000	"	"			
36	"	鯉川	"	琴丘 第2分団	"	鯉川		両岸	"		150 150				150 150	"	"	県単河川改良		
37	"	種沢川	"	琴丘 第5分団	"	種沢		右岸	"		300				300	"	"			
38	"	西又川	"	琴丘 第9分団	"	勝平		両岸	"		300 300				200 200	"	"	県単河川改良		
39	"	小又川	"	琴丘 第7分団	"	二本杉		両岸	"		1,000 1,000				200 200	"	"			
40	"	添畑川	"	山本 第7分団	"	長面		両岸	"		800 800				300 300	"	"			
41	"	谷地沢川	"	山本 第8分団	"	達子		両岸	"		300 300				200 200	"	"			
42	"	仁助川	"	山本 第6分団	"	志戸橋		両岸	"		100 100				100 100	破堤冠水	"			

2-4 令和4年度 秋田県重要水防区域一覧表

水防支部名 山本支部

番号	水系名	河川 海岸名	担当水防管理 団体名	水防分団名 (消防)	重要水防区域										特に警戒を要する延長			関連計画等	摘要	
					位置			左右岸の区分	評定基準 種別	堤防		工作物		新堤・破堤跡・ 旧河川 (延長m)	工事施工中又は 陸開 (箇所)	延長 (m)	予想される危険概要			対策水防工法
					市町村	大字	字			A (m)	B (m)	A (箇所)	B (箇所)							
43	馬場目川	金光寺川	三種町	山本 第1分団	三 種	森 岳		両岸	堤体漏水		200 200					300 300	冠水	土のう積		
44	"	鶴川川	"	山本 第6分団	"	割 道		両岸	"		300 300					300 300	"	"		
45	"	"	"	山本 第5分団	"	外 岡		右岸	"		100					100	"	"		
46	真瀬川	真瀬川	八峰町	第13分団	八 峰	八 森	立 石	右岸	越水(溢水)		100					100	"	"		
47	塙 川	塙 川	"	第6分団	"	峰浜塙	塙	両岸	"		500 500					500 500	"	"		
48	"	"	"	第7分団	"	峰浜塙	横 内	左岸	"		200					200	"	"		
49	"	"	"	第3分団	"	峰浜田中	川 向	両岸	堤体漏水		900 900					900 900	"	"		
50	"	"	"	第1分団	"	峰浜高野野	真 山	両岸	"		500 500					500 500	"	"		
51	竹生川	竹生川	能代市	能代 第13分団	能 代	竹 生		両岸	"		300 300					300 300	"	"		
52	"	"	"	"	"	比八田		両岸	"		350 350					350 350	"	"		
53	"	"	"	能代 第17分団	"	竹 生		両岸	"		500 500					400 400	"	"		
54	水沢川	水沢川	八峰町	第1分団	八 峰	峰浜水沢	下中田表	左岸	"		200					200	"	"		
55	"	"	"	第4分団	"	"	手遣坂	左岸	"		200					200	"	"		
	1級河川	28									10,400 8,700	14,540 11,540				15,400 12,300				
	2級河川	27									1,600 1,600	14,100 14,000				12,950 12,850				
	計	55									12,000 10,300	28,640 25,540				28,350 25,150				
A	八森海岸	八峰町	八峰町	第10分団	八 峰	八 森	浜 田		浸食 高潮		3,100					1,500	家屋耕地流失	消波直立護岸 ブロック		
B	峰浜海岸	"	"	第3分団	"	峰浜沼田 ~水沢			"		5,600					200	耕地流失	"		
C	浅内海岸	能代市	能代市	能代 第11分団	能 代	浅 内			"		8,000					500	家屋流失	消波ブロック		
D	八竜海岸	三種町	三種町	八竜 第7分団	三 種	釜 谷			浸食		6,300					700	耕地流失	"		
	計										23,000					2,900				

2-4 令和4年度 秋田県重要水防区域一覧表

水防支部名 秋田支部

番号	水系名	河川 海岸名	担当水防管理 団体名	水防分団名 (消防)	重要水防区域										特に警戒を要する延長			関連計画等	摘 要	
					位 置			左右岸の区分	評定基準 種別	堤防		工作物		新堤・破堤跡・ 旧河川(延長m)	工事施工中又は 陸揚(箇所)	延長(m)	予想される危険概要			対策水防工法
					市町村	大字	字			A (m)	B (m)	A (箇所)	B (箇所)							
1	馬場目川	馬場目川	五城目町	第9分団	五城目町	馬場目	杉沢恋地	左岸 右岸	越水(溢水)		3,400 3,400					400	冠水	土のう積		
2	馬場目川	馬場目川	五城目町	第6分団	五城目町	馬場目	寺庭	左岸 右岸	越水(溢水)		2,300 2,300					300	冠水	土のう積		
3	馬場目川	馬場目川	五城目町	第5分団	五城目町	馬場目	門前	左岸 右岸	越水(溢水)		1,400 1,400					500	冠水	土のう積		
4	馬場目川	馬場目川	五城目町	第3分団	五城目町	馬場目	帝釈寺	左岸 右岸	越水(溢水)		1,200 1,200					100	冠水	土のう積		
5	馬場目川	馬場目川	五城目町	第1分団	五城目町	馬場目	高崎	左岸 右岸	越水(溢水)		1,500 1,500					300	冠水	土のう積	県単河川改良	
6	馬場目川	富津内川	五城目町	第9分団	五城目町	富津内	脇村	左岸 右岸	越水(溢水)		6,000 6,000					200	河川断面狭小 のため冠水	土のう積		
7	馬場目川	富津内川	五城目町	第8分団	五城目町	富津内	下山内	左岸 右岸	越水(溢水)		1,500 1,500					300	冠水	土のう積		
8	馬場目川	内川川	五城目町	第10分団	五城目町	湯ノ又	上川原	左岸 右岸	越水(溢水)		3,000 3,000					300	冠水	土のう積		
9	馬場目川	井川	井川町	第7分団	井川町	施田	中の目	左岸 右岸	越水(溢水)		2,500 2,500					100	冠水	土のう積	ほ場整備関連	
10	馬場目川	井川	井川町	第8分団	井川町	上井川	井内	左岸 右岸	越水(溢水)		1,100 1,100					200	冠水	土のう積		
11	馬場目川	豊川	湯上市	昭和支持 第10分団	湯上市	豊川	塔田	左岸 右岸	越水(溢水)		800 800					600	河川断面狭小 のため冠水	土のう積		
12	馬場目川	豊川	湯上市	昭和支持 第11分団	湯上市	豊川	小泉新所	左岸 右岸	越水(溢水)		1,600 1,600					400	堤防決壊氾濫	土のう積		
13	馬場目川	豊川	湯上市	飯田川支団 第1分団	湯上市	下虻川	土場向	左岸 右岸	水衝部						100	堤防法尻決壊	木流し工			
14	馬場目川	馬踏川	秋田市	金足分団	秋田市	金足	岩瀬	左岸 右岸	水衝部		5,600 5,400					600	堤防法尻決壊	木流し工	広域河川改修	
15	馬場目川	西部承水路	大湯村	大湯村水防団	大湯村	西部	承水路	左岸 右岸	水衝部						2,000	堤防法尻決壊	木流し工			
16	馬場目川	赤沢川	井川町	第6分団	井川町	井川	大倉	左岸 右岸	水衝部		1,500 1,500					500	堤防法尻決壊	木流し工	ほ場整備関連	
17	雄物川	旭川	秋田市	旭川・保戸野・秋田 旭・秋田中央分団	秋田市	旭川		左岸 右岸	越水(溢水)		7,000 7,000						冠水	土のう積		
18	雄物川	岩見川	秋田市	河辺第2分団	秋田市	河辺戸島	豊成	左岸 右岸	越水(溢水)						1,400	堤防法尻決壊	土のう積			
19	雄物川	岩見川	秋田市	河辺第3分団	秋田市	河辺岩見	東	左岸 右岸	越水(溢水)		2,000 2,000					700	堤防法尻決壊	土のう積		
20	雄物川	新波川	秋田市	雄和第1分団	秋田市	雄和大正寺	萱ヶ沢	左岸 右岸	越水(溢水)		2,300 2,300					600	河川断面狭小 のため冠水	土のう積		
21	雄物川	新波川	秋田市	雄和第1分団	秋田市	雄和大正寺	梵天野	左岸 右岸	越水(溢水)		3,000 2,500					700	河川断面狭小 のため冠水	土のう積		
22	雄物川	草生津川	秋田市	外旭川分団	秋田市	外旭川	外旭川	左岸 右岸	越水(溢水)		3,800 3,800					1,100	河川断面狭小 のため冠水	土のう積	広域河川改修	
23	下浜鮎川	下浜鮎川	秋田市	下浜分団	秋田市	下浜	田中	左岸 右岸	越水(溢水)		4,500 5,000					1,000	河川断面狭小 のため冠水	土のう積		

2-4 令和4年度 秋田県重要水防区域一覧表

水防支部名 秋田支部

番号	水系名	河川 海岸名	担当水防管理 団体名	水防分団名 (消防)	重要水防区域										特に警戒を要する延長			関連計画等	摘要	
					位置			左右岸の区分	評定基準 種別	堤防		工作物		新堤・破堤跡・ 旧河川 (延長m)	工事施工中又は 陸開 (箇所)	延長 (m)	予想される危険概要			対策水防工法
					市町村	大字	字			A (m)	B (m)	A (箇所)	B (箇所)							
24	下浜鮎川	下浜鮎川	秋田市	下浜分団	秋田市	下 浜	羽 川	左岸 右岸	越水(溢水)		800 800						河川断面狭小のため 冠水	土のう積		
25	雄物川	太平川	秋田市	下北手・秋田東・秋田 中央・牛島・城東分団	秋田市	太 平		左岸 右岸	越水(溢水)		8,000 8,000					1,000	河川断面狭小のため 冠水	土のう積		
26	雄物川	猿田川	秋田市	仁井田分団	秋田市	仁井田	福 島	左岸 右岸	越水(溢水)		5,000 5,000					900	河川断面狭小のため 冠水	土のう積		
27	雄物川	八田川	秋田市	太平分団	秋田市	太 平	八 田	左岸 右岸	越水(溢水)		2,200 2,800					700	河川断面狭小のため 冠水	土のう積	広域河川改修	
28	雄物川	梵字川	秋田市	河辺第2分団	秋田市	河辺和田	黒 沼	左岸 右岸	越水(溢水)		2,150 2,150					1,000	河川断面狭小のため 冠水	土のう積	広域河川改修	
29	雄物川	神内川	秋田市	河辺第1分団	秋田市	河辺奥出	奥 出	左岸 右岸	越水(溢水)		2,700 2,700					1,000	河川断面狭小のため 冠水	土のう積		
30	雄物川	三内川	秋田市	河辺第3分団	秋田市	河辺三内	砂子測	左岸 右岸	越水(溢水)		700 700						河川断面狭小のため 冠水	土のう積		
31	雄物川	平尾鳥川	秋田市	雄和第3分団	秋田市	雄和平尾鳥	竹ノ花	左岸 右岸	越水(溢水)		2,200 2,200					500	河川断面狭小のため 冠水	土のう積		
32	滝川	滝川	男鹿市	第8分団	男鹿市	男鹿中	山 田	左岸 右岸	越水(溢水)		3,500 3,500					300 300	河川断面狭小のため 冠水	土のう積		
33	滝川	滝川	男鹿市	第8分団	男鹿市	男鹿中	浜間口	左岸 右岸	越水(溢水)		500 500					200 200	河川断面狭小のため 冠水	土のう積		
34	比詰川	比詰川	男鹿市	第3分団	男鹿市	船川港	比 詰	左岸 右岸	越水(溢水)		2,500 2,500					300 300	河川断面狭小のため 冠水	土のう積		
35	鮎川川	鮎川川	男鹿市	第7分団	男鹿市	五里合	谷 地	左岸 右岸	越水(溢水)		2,000 2,000					200 200	河川断面狭小のため 冠水	土のう積		
36	雄物川	新城川	秋田市	下新城分団	秋田市	下新城		左岸 右岸	越水(溢水)		5,000 5,000					2,000 2,000	河川断面狭小のため 冠水	土のう積	広域河川改修	
	河川計	合 計	36箇所								5,600 5,400	91,150 88,250				12,700 9,900				
A	日本海	浜間口海岸	男鹿市	第8分団	男鹿市	男鹿中	浜間口		侵食		3,700					2,500	家屋耕地流失			
B	日本海	門前海岸	男鹿市	第2分団	男鹿市	船川港	小 浜		侵食		700					500	家屋耕地流失			
C	日本海	台島海岸	男鹿市	第2分団	男鹿市	船川港	台 島		侵食		1,400					500	家屋耕地流失			
D	日本海	脇本海岸	男鹿市	第4分団	男鹿市	船川港	脇 本		侵食		1,000					500	家屋耕地流失			
	海岸計	合 計	4箇所								6,800					4,000				

2-4 令和4年度 秋田県重要水防区域一覧表

水防支部名 由利支部

番号	水系名	河川 海岸名	担当水防管理団体名	水防分団名 (消防)	重要水防区域										特に警戒を要する延長			関連計画等	摘要	
					位置			左右岸の区分	評定基準 種別	堤防		工作物		新堤・破堤跡・ 旧河川(延長m)	工事施工中又は 陸隔(箇所)	延長(m)	予想される危険概要			対策水防工法
					市町村	大字	字			A(m)	B(m)	A(箇所)	B(箇所)							
1	子吉川	子吉川	由利本荘市	矢島分団 第4部	由利本荘	矢島 元町	新所	左岸	水衝 洗掘		400 0					400 0	家屋耕地流失	土俵 杭打		
2	子吉川	子吉川	由利本荘市	矢島分団 第4部	由利本荘	矢島 元町	郷内	左岸	越水		200 0					200 0	家屋耕地流失	土俵 杭打		
3	子吉川	子吉川	由利本荘市	島海分団 第1部	由利本荘	島海 伏見	久保	右岸	溢水		0 400					0 400	氾濫溢水	土俵積		
4	子吉川	芋川	由利本荘市	大内分団 第2部	由利本荘	西ノ沢		左岸	越水		500 0					0 0			広域河川 改修工事	
5	子吉川	芋川	由利本荘市	大内分団 第2部	由利本荘	加賀沢	加賀沢	両岸	越水		2,700 3,100					0 0			広域河川 改修工事	
6	子吉川	芋川	由利本荘市	大内分団 第4部	由利本荘	松本	前野	両岸	越水		700 800					0 200	破堤越水	土俵積		
7	子吉川	芋川	由利本荘市	大内分団 第4部	由利本荘	平嶋	上野	両岸	越水		500 600					0 600	破堤越水	土俵積		
8	子吉川	芋川	由利本荘市	本荘分団 第4部	由利本荘	葛岡	宮ノ越	左岸	溢水		600 0					600 0	氾濫溢水	土俵積		
9	子吉川	赤田川	由利本荘市	本荘分団 第6部	由利本荘	赤田	百部岡 ~生寺	両岸	越水		1,800 1,900					400 0	破堤越水	土俵積	県単河川 改良工事	
10	子吉川	小友川	由利本荘市	本荘分団 第3部	由利本荘	大沢	南関	両岸	堤体 漏水		1,400 1,000					1,400 0	破堤越水	土俵積		
11	子吉川	小友川	由利本荘市	本荘分団 第3分団部	由利本荘	金山	須郷	両岸	堤体 漏水		600 700					0 0				
12	子吉川	石沢川	由利本荘市	東由利分団 第4部	由利本荘	東由利 蔵	島田	左岸	溢水		500 0					500 0	氾濫溢水	土俵積	県単河川 改良工事	
13	子吉川	石沢川	由利本荘市	東由利分団 第3部	由利本荘	東由利 老方	下川原	右岸	溢水		0 200					0 200	氾濫溢水	土俵積	県単河川 改良工事	
14	子吉川	祝沢川	由利本荘市	東由利分団 第3部	由利本荘	東由利方	寺田	両岸	溢水		200 100					200 100	氾濫溢水	土俵積	県単河川 改良工事	
15	子吉川	鮎川	由利本荘市	由利分団 第5部	由利本荘	平石	平石	両岸	溢水		400 400					400 400	氾濫溢水	土俵積	県単河川 改良工事	
16	子吉川	田沢川	由利本荘市	矢島分団 第4分団部	由利本荘	矢島町 元町	大川原	両岸	溢水		400 400					400 400	氾濫溢水	土俵積		
17	子吉川	鶯川	由利本荘市	島海分団 第2部	由利本荘	島海町 下川内	牛越	両岸	溢水		100 100					100 100	氾濫溢水	土俵積		
18	子吉川	笹子川	由利本荘市	島海分団 第1部	由利本荘	島海町 伏見	久保	右岸	溢水		0 100					0 100	氾濫溢水	土俵積		
19	子吉川	笹子川	由利本荘市	島海分団 第2部	由利本荘	島海町 栗沢	戸ヶ淵	右岸	溢水		0 200					0 200	氾濫溢水	土俵積		

2-4 令和4年度 秋田県重要水防区域一覧表

水防支部名 由利支部

番号	水系名	河川 海岸名	担当水防管理団体名	水防分団名 (消防)	重要水防区域										特に警戒を要する延長			関連計画等	摘要			
					位置			左右岸の区分	評定基準			堤防		工作物		新堤・破堤跡・ 旧河川(延長m)	工事施工中又は 陸開(箇所)			延長(m)	予想される危険概要	対策水防工法
					市町村	大字	字		種別	A(m)	B(m)	A(箇所)	B(箇所)									
20	子吉川	百宅川	由利本荘市	鳥海分団 第7部	由利本荘	鳥海町 百宅	中村	左岸	堤体 漏水		300 0					0 0						
21	白雪川	白雪川	にかほ市	第5分団	にかほ	三森	浜田	両岸	越水		2,100 2,100					300 300	破堤越水	土俵積				
22	白雪川	白雪川	にかほ市	第6分団 第7分団	にかほ	田狐	石脇	両岸	水衝 洗濯		3,900 3,900					500 500	破堤越水	土俵積				
23	衣川	衣川	由利本荘市	本荘分団 第7部	由利本荘	松ヶ崎	荒町 北側	左岸	溢水		100 0					0 0	氾濫溢水	土俵積				
24	衣川	衣川	由利本荘市	岩城分団 第3部	由利本荘	岩城 滝俣	観音前	左岸	溢水		200 0					0 200	氾濫溢水	土俵積				
25	衣川	蛇川	由利本荘市	岩城分団 第2部	由利本荘	岩城 上蛇田	御所ノ前	両岸	溢水		800 800					0 800	氾濫溢水	土俵積				
26	君ヶ野川	君ヶ野川	由利本荘市	岩城分団 第4部	由利本荘	岩城 内道川	川向	両岸	溢水		200 200					0 0						
27	君ヶ野川	君ヶ野川	由利本荘市	岩城分団 第4部	由利本荘	岩城 内道川	岩ノ沢	右岸	溢水		0 400					0 400	氾濫溢水	土俵積				
28	象潟川	象潟川	にかほ市	第1分団	にかほ	象潟	弁天島	右岸	溢水		0 400					0 400	氾濫溢水	土俵積				
29	二古川	二古川	由利本荘市	岩城分団 第4分団	由利本荘	岩城 二古	川尻	右岸	溢水		0 100					0 0						
30	奈管川	清水川	にかほ市	第2分団	にかほ	横岡	仲岡	左岸	溢水		600 0					0 600	氾濫溢水	土俵積				
31	奈管川	清水川	にかほ市	第2分団	にかほ	本郷	盛	左岸	溢水		200 0					0 200	氾濫溢水	土俵積				
32	大沢川	大沢川	にかほ市	第5分団	にかほ	平沢	書書面	右岸	溢水		0 300					0 300	破堤溢水	土俵積				
33	大沢川	大沢川	にかほ市	第5分団	にかほ	平沢	島ノ子淵	両岸	溢水		700 700					700 700	氾濫溢水	土俵積	総合流域 防災対策工事			
34	大沢川	大沢川	にかほ市	第6分団	にかほ	院内	杉山	左岸	溢水		300 0					0 300	氾濫溢水	土俵積				
35	西目川	西目川	由利本荘市	西目支団 第4分団	由利本荘	西目町 海士割	海士割下	右岸	溢水		0 500					0 500	氾濫溢水	土俵積				
36	赤石川	赤石川	にかほ市	第4分団	にかほ	金浦	赤石	左岸	溢水		300 0					0 300	氾濫溢水	土俵積				
37	赤石川	赤石川	にかほ市	第4分団	にかほ	大竹	下後	両岸	溢水		400 400					400 400	氾濫溢水	土俵積				
	河川計	合計	37箇所								2,900 2,000					12,700						

2 - 4 令和4年度 秋田県重要水防区域一覧表

水防支部名 由利支部

番号	水系名	河川 海岸名	担当水防管理団体名	水防分団名 (消防)	位置			左右岸の区分	重要水防区域 堤防			工作物		新堤・破堤跡・ 旧河川(延長m)	工事施工中又は 除開(箇所)	延長(m)	特に警戒を要する延長		関連計画等	摘要
					市町村	大字	字		種別	A(m)	B(m)	A(箇所)	B(箇所)				予想される危険概要	対策水防工法		
A	日本海	岩城海岸	由利本荘市	岩城分団 第5部	由利本荘	岩城 新谷		浸食		900					391	家屋耕地流失		海岸浸食対策		
B	日本海	岩城海岸	由利本荘市	岩城分団 第4部	由利本荘	岩城 内道川		浸食		375					0	家屋耕地流失				
C	日本海	岩城海岸	由利本荘市	岩城分団 第4分団	由利本荘	岩城 二古		浸食		110					0	家屋耕地流失				
D	日本海	本荘海岸	由利本荘市	岩城分団 第7部	由利本荘	神沢	神沢	浸食		400					0	家屋耕地流失				
E	日本海	本荘海岸	由利本荘市	本荘分団 第7部	由利本荘	戸川	折林			1,050					956	家屋耕地流失		海岸浸食対策		
F	日本海	本荘海岸	由利本荘市	本荘分団 第7部	由利本荘	戸川				150					0	家屋耕地流失				
G	日本海	本荘海岸	由利本荘市	本荘分団 第1部	由利本荘	浜三川	三川 1号			250					0	家屋耕地流失				
H	日本海	本荘海岸	由利本荘市	西目分団 第1部	由利本荘	浜三川	三川 2号			200					0	家屋耕地流失				
I	日本海	本荘海岸	由利本荘市	西目分団 第1部	由利本荘	浜三川	三川 3号			300					0	家屋耕地流失				
J	日本海	西目海岸	由利本荘市	西目分団 第4部	由利本荘	西目町 出戸	中高屋 1号			350					350	家屋耕地流失				
K	日本海	西目海岸	由利本荘市	西目分団 第4部	由利本荘	西目町 出戸	中高屋 2号			350					350	家屋耕地流失				
L	日本海	西目海岸	由利本荘市	西目分団 第4部	由利本荘	西目町 出戸	上高屋			350					350	家屋耕地流失				
M	日本海	西目海岸	由利本荘市	西目分団 第14部	由利本荘	西目町 出戸	出戸			600					0	家屋耕地流失				
N	日本海	象潟海岸	にかほ市	第3分団	にかほ	立石				700					700	家屋耕地流失				
O	日本海	象潟海岸	にかほ市	第3分団	にかほ	関				200					0	家屋耕地流失				
	海岸計	合計	15箇所							6,285					3,097	家屋耕地流失				

2 - 4 令和4年度 秋田県重要水防区域一覧表

水防支部名 由利支部

番号	水系名	河川 海岸名	担当水防管理団体名	水防分団名 (消防)	重要水防区域										特に警戒を要する延長				関連計画等	摘要	
					位置			左右岸の区分	堤防			工作物		新堤・破壊跡・ 旧河川(延長m)	工事施工中又は 陸障(箇所)	延長(m)	予想される危険概要	対策水防工法			
					市町村	大字	字		種別	A (m)	B (m)	A (箇所)	B (箇所)								
あ	子吉川	芋川	由利本荘市	大内支団 第5分団	由利本荘																
い	大沢川	大沢川	にかほ市	第5分団	にかほ	平沢	鳥の子測														
う	大沢川	大沢川	にかほ市	第5分団	にかほ	平沢															
え	大沢川	大沢川	にかほ市	第5分団	にかほ	平沢	田角森														
	工作物計	合計	4箇所																		



2-4 令和4年度 秋田県重要水防区域一覧表

水防支部名 仙北支部

番号	水系名	河川 海岸名	担当水防管理団体名	水防分団名 (消防)	重要水防区域										特に警戒を要する延長			関連計画等	摘要	
					位置			左右岸の区分	評定基準 種別	堤防		工作物		新堤・破堤跡・ 旧河川(延長m)	工事施工中又は 陸開(箇所)	延長(m)	予想される危険概要			対策水防工法
					市町村	大字	字			A(m)	B(m)	A(箇所)	B(箇所)							
1	雄物川	大沢川	"	西仙北支団 第7分団	大仙市	円行寺	坂繁	左岸	越水(溢水)		300					200	家田畑浸水	土のう積		
2	"	"	"	西仙北支団 第7分団	"	大沢郷宿	円行寺 八木山	左岸 右岸	"		3,100 2,000				300	田畑浸水	"			
3	"	"	"	西仙北支団 第7分団	"	"	金剛寺 箱井	左岸 右岸	"		3,200 2,500				2,100 2,100	"	"			
4	"	土貫川	"	西仙北支団 第2、7分団	"	土川	小杉山	左岸 右岸	"		3,500 4,000				900 900	家田畑浸水	"			
5	"	心像川	"	西仙北支団 第3分団	"	"	添ノ又	右岸	"		1,400				500	田畑浸水	"			
6	"	"	"	西仙北支団 第2分団	"	"	今泉	左岸	"		900				400	"	"			
7	"	大滝川	"	西仙北支団 第3分団	"	"	添ノ又	左岸 右岸	"		500 500				300	家田畑浸水	"			
8	"	綱平川	"	西仙北支団 第7分団	"	大沢郷宿	滝ノ沢	左岸	"		500				100	"	"			
9	"	"	"	西仙北支団 第7分団	"	"	尊仏	左岸 右岸	"		3,200 700				500	"	"			
10	"	布又川	"	西仙北支団 第7分団	"	円行寺	布又	左岸 右岸	"		100 100					田畑浸水 道路通行止	"			
11	"	"	"	西仙北支団 第7分団	"	"	下布又	右岸	"		1,000					"	"			
12	"	楢岡川	"	南外支団 第2分団	"	南外	田尻	左岸 右岸	"		2,800 3,400				400	家田畑浸水	"			
13	"	"	"	南外支団 第2分団	"	"	金屋	左岸 右岸	"		1,700 2,800				300	"	"			
14	"	"	"	南外支団 第1分団	"	"	田中	左岸 右岸	"		500 500				200 500	田畑浸水 道路通行止	"			
15	"	小出川	"	南外支団 第4分団	"	"	小出	左岸 右岸	"		1,200				600	家田畑浸水	"			
16	"	西の又川	"	南外支団 第6分団	"	"	西の又	左岸	"		1,400				600	"	"			
17	"	"	"	南外支団 第6分団	"	"	及位	左岸	"		1,400				600	田畑浸水	"			
18	"	"	"	南外支団 第6分団	"	"	落合	左岸 右岸	"		400 400				400 400	家田畑浸水	"			
19	"	玉川	大仙市	中仙支団 第2分団	"	下郷野	遠藤	左岸	堤体漏水 水衝洗掘		3,300				3,200	"	川倉 シート張			
20	"	"	"	仙北市 第8分団	仙北市	藺田	古川	左岸	堤体漏水 水衝洗掘		590				590	"	川倉 シート張			
21	"	"	"	仙北市 第8分団	"	白岩広久内	舟場	左岸	堤体漏水		800				400	"	土のう積			
22	"	"	"	仙北市 第9分団	"	雲然	掟	右岸	堤体漏水 水衝洗掘		4,000				600	"	川倉 シート張			

2-4 令和4年度 秋田県重要水防区域一覧表

水防支部名 仙北支部

番号	水系名	河川 海岸名	担当水防管理団体名	水防分団名 (消防)	重要水防区域										特に警戒を要する延長			関連計画等	摘要	
					位置			左右岸の区分	評定基準 種別	堤防		工作物		新堤・破堤跡・ 旧河川(延長m)	工事施工中又は 陸開(箇所)	延長(m)	予想される危険概要			対策水防工法
					市町村	大字	字			A(m)	B(m)	A(箇所)	B(箇所)							
23	雄物川	玉川	〃	仙北市 第3分団	仙北市	生保内	舟場	左岸	越水(溢水)		1,000					1,000	下水処理場 田畑浸水	土のう積		
24	〃	〃	〃	仙北市 第1分団	〃	田沢	下田沢	左岸 右岸	堤体漏水		1,000 180					800	田畑浸水	〃		
25	〃	〃	〃	仙北市 第1分団	〃	〃	見付田	左岸	〃		700					300	〃	〃		
26	〃	〃	〃	仙北市 第1分団	〃	〃	鍾畑	左岸	〃		800					400	〃	〃		
27	〃	入見内川	〃	仙北市 第9分団	〃	西長野	月見堂	右岸	越水(溢水)		210					210	家田畑浸水	〃		
28	〃	〃	〃	仙北市 第9分団	〃	〃	川下田	左岸 右岸	〃		2,100 2,100					1,000 1,000	〃	〃		
29	〃	椋木内川	〃	仙北市 第5分団	〃	小山田	高野	左岸	水衝洗掘		800					700	〃	〃		
30	〃	〃	〃	仙北市 第6分団	〃	下楡内	下田	右岸	越水(溢水)		1,000					500	〃	〃		
31	〃	〃	〃	仙北市 第6分団	〃	上楡内	楯沢	左岸 右岸	〃		2,600 3,300					700 2,600	〃	〃		
32	〃	〃	〃	仙北市 第6分団	〃	〃	鳥屋森	左岸	〃		300						〃	〃		
33	〃	〃	〃	仙北市 第6分団	〃	小山田	西下戸沢	左岸	〃		200					100	〃	〃		
34	〃	院内川	〃	仙北市 第4分団	〃	岡崎	新屋敷	左岸 右岸	〃		1,500 700					500 200	〃	〃		
35	〃	刺市川	〃	仙北市 第4分団	〃	梅沢	東田	左岸	〃		600					500	〃	〃		
36	〃	〃	〃	仙北市 第4分団	〃	〃	〃	右岸	〃		500						〃	〃		
37	〃	堀内沢川	〃	仙北市 第6分団	〃	上楡木内	堀内	左岸 右岸	〃		200 200					200 200	〃	〃		
38	〃	小先達川	〃	仙北市 第1分団	〃	生保内	小先達	左岸 右岸	〃		800 800					400 800	家屋浸水	〃		
39	〃	福部内川	大仙市	大曲支団 第1分団	大仙市	大曲	須和町	右岸	〃		1,600					400	〃	〃		
40	〃	窪堰川	〃	大田支団 第1分団	〃	太田	東今泉	左岸 右岸	〃		400 400					400 400	家田畑浸水	〃		
41	〃	川口川	大仙市	大田支団 第3分団	〃	太田	三本扇	左岸 右岸	〃		1,000 1,000						土のう積	〃		
42	〃	矢島川	美郷町	美郷町 第2分団	美郷町	本堂城回	吉清水	左岸 右岸	〃		600 600					600 600	田畑浸水	〃		
43	〃	〃	〃	美郷町 第1分団	〃	浪花	一丈木	左岸 右岸	〃		600 600					300 300	〃	〃		
44	〃	赤倉川	〃	美郷町 第2分団	〃	千屋	小森	左岸	〃		500					300	家田畑浸水	〃		
45	〃	小友川	大仙市	大曲支団 第5分団	大仙市	内小友	館前	左岸 右岸	〃		1,000 1,000					500	〃	〃		

2-4 令和4年度 秋田県重要水防区域一覧表

水防支部名 仙北支部

番号	水系名	河川 海岸名	担当水防管理団体名	水防分団名 (消防)	重要水防区域										特に警戒を要する延長			関連計画等	摘要		
					位置			左右岸の区分	評定基準 種別	堤防		工作物		新堤・破堤跡・ 旧河川(延長m)	工事施工中又は 陸開(箇所)	延長(m)	予想される危険概要			対策水防工法	
					市町村	大字	字			A(m)	B(m)	A(箇所)	B(箇所)								
46	雄物川	出川	美郷町	美郷町 第9分団	美郷町	仙南	野荒町	左岸 右岸	越水(溢水)		100 145					0 0	田畑浸水	土のう積			
47	"	土熊沢川	仙北市	仙北市 第6分団	仙北市	下楡木内	畑中	左岸 右岸	"		1,500 1,500					0 0	家田畑浸水	"			
48	"	上総川	大仙市	大曲支団 第1、7分団	大仙市	下深井	南谷地	左岸	"		600					0	道家田畑浸水	"			
					美郷町			右岸		600											
49	"	齋内川	大仙市	中仙支団 第4分団	大仙市	豊川	八丁堰	右岸	水衝洗濯		400					200	家田畑浸水	"			
50	"	"	"	中仙支団 第4、5分団	"	粟沢	柏木野	右岸	"		300					300	"	シート張り			
51	"	田沢湖	仙北市		仙北市	田沢湖湯	壁兎堂	左岸	越水(溢水)		50					50	田畑浸水	土のう積			
52	"	"	"		"	田沢湖湯	一ノ渡	左岸	"		150						"	"			
53	"	"	"		"	西木町西明寺	湯尻	右岸	"		350					350	歩道浸水	"			
54	"	"	"		"	西木町楡木内	相内湯	右岸	"		100					100	家浸水	"			
55	"	"	"		"	西木町楡木内	相内湯	右岸	"		400					400	歩道浸水	"			
56	"	"	"		"	田沢湖田沢		右岸	越水(溢水)		450					450	田畑浸水	"			
57	"	"	"		"	田沢湖田沢	湯前	右岸	"		150					150	"	"			
58	"	"	"		"	田沢湖田沢	湯前	左岸	"		300					300	"	"			
59	"	"	"		"	田沢湖田沢	湯前	左岸	"		300					300	"	"			
60	"	澁川	大仙市	協和支団 第7分団	大仙市	協和	小種	左岸 右岸	"		3,100 2,720					3,100 2,700	家田畑浸水	"	河川災害復旧等関連 緊急事業	暫定	
61	"	"	"	協和支団 第7分団	大仙市	協和	下澁川	左岸	"		557					557	"	"	河川災害関連事業	暫定	
								右岸		1,167											
62	"	土貫川	"	西仙北支団 第2分団	大仙市	土川	半導寺	左岸	"		1,453.5					1,453.5	"	"	河川災害関連事業	暫定	
								右岸		2,497.6											
63	"	楯岡川	"	南外支団 第4、5分団	大仙市	南外	楯土	左岸	"		2,631.8					2,631.8	"	"	河川災害復旧助成事 業	暫定	
								右岸		1,979.7											
64	"	福部内川	"	大曲支団 第2分団	大仙市	大曲	戸蒔	左岸 右岸					550 550		550 550	家田畑浸水		県単河川改良事業			
計	64箇所										56,832.3 50,249.3				550 550	28,232.3 23,754.3					

2-4 令和4年度 秋田県重要水防区域一覧表

水防支部名 平鹿支部

番号	水系名	河川 海岸名	担当水防管理団体名	水防分団名 (消防)	重要水防区域										特に警戒を要する延長			関連計画等	摘要		
					位置			左右岸の区分	評定基準		堤防		工作物		新堤・破堤跡・ 旧河川(延長m)	工事施工中又は 陸開(箇所)	延長(m)			予想される危険概要	対策水防工法
					市町村	大字	字		種別	A (m)	B (m)	A (箇所)	B (箇所)								
1	雄物川	楢岡川	横手市	横手市消防団大森支団 第5分団	横手市	大森町 八沢木	上八沢木	左岸 右岸	水衝 堤体漏水		1,700 1,700						1,150	河岸決壊 耕地冠水	土のう積		
																	1,250				
2	雄物川	楢岡川	横手市	横手市消防団大森支団 第5分団	横手市	大森町 八沢木	太平宮脇	左岸 右岸	水衝 堤体漏水		3,300 3,300						2,300	河岸決壊 耕地冠水	木流し 土のう積		
																	2,300				
3	雄物川	横手川	横手市		横手市	山内三又	柏子瀬 松沢	左岸 右岸	洗掘	2,300 2,300							1,000	河岸決壊 家屋浸水	木流し 土のう積		
																	1,000				
4	雄物川	横手川	横手市		横手市	山内南郷	上南郷	左岸 右岸	堤体漏水		900 900						900	河岸決壊 耕地冠水	木流し 土のう積		
																	900				
5	雄物川	横手川	横手市		横手市	山内南郷	下南郷	左岸 右岸	越水 洗掘		1,700 900						1,500	家屋浸水 耕地冠水	木流し 土のう積		
																	900				
6	雄物川	横手川	横手市		横手市	山内南郷	沢田	左岸 右岸	堤体漏水		500 500						500	耕地冠水	土のう積		
																	500				
7	雄物川	横手川	横手市		横手市	山内南郷	高林	左岸 右岸	堤体漏水		400 400						400	耕地冠水	土のう積		
																	400				
8	雄物川	横手川	横手市		横手市	山内平野沢	相野々	左岸 右岸	洗掘		800 800						800	河岸決壊	土のう積		
																	800				
9	雄物川	横手川	横手市		横手市	山内土測	岩瀬	左岸 右岸	水衝 堤体漏水		1,500 1,000						1,500	河岸決壊 耕地冠水	土のう積		
																	1,000				
10	雄物川	横手川	横手市		横手市	山内土測	板井沢	左岸 右岸	水衝 越水		1,000 1,000						1,000	河岸決壊 耕地冠水	木流し 土のう積		
																	1,000				
11	雄物川	横手川	横手市	横手市消防団横手支団 第7分団	横手市	黒川	落合	左岸 右岸	堤体漏水	600 600							600	耕地冠水	土のう積		
																	600				
12	雄物川	横手川	横手市	横手市消防団横手支団 第2分団	横手市	大沢	羽根山 回立	左岸 右岸	水衝 越水		1,200 1,200						1,200	河岸決壊 耕地冠水	木流し 土のう積		
																	1,200				
13	雄物川	横手川	横手市	横手市消防団横手支団 第1~3分団	横手市	睦成	本郷	左岸 右岸	越水 洗掘		6,000 6,000						2,600	家屋浸水 耕地冠水	木流し 土のう積		
																	2,800				
14	雄物川	横手川	横手市	横手市消防団横手支団 第6分団	横手市	安本		左岸 右岸	堤体漏水		3,300 3,300						500	河岸決壊	木流し		
																	500				
15	雄物川	横手川	横手市	横手市消防団横手支団 第7分団	横手市	黒川	寺村	左岸 右岸	水衝 洗掘		2,600 2,600						500	堤防決壊 耕地冠水	木流し シート張り		
																	1,500				
16	雄物川	厨川	横手市	横手市消防団横手支団 第8分団	横手市	金沢中野		左岸 右岸	洗掘		2,000 2,000						2,000	河床洗掘	土のう積		
																	2,000				
17	雄物川	大戸川	横手市	横手市消防団横手支団 第4, 6, 7分団	横手市	塚郷、下境 黒川		左岸 右岸	堤体漏水 越水		5,500 5,500						1,000	家屋浸水 耕地冠水	土のう積		
																	1,000				
18	雄物川	頭無川	横手市	横手市消防団横手支団 第5分団	横手市	婦気		左岸 右岸	堤体漏水		500 500						500	河岸決壊 耕地冠水	木流し 土のう積		
																	500				
19	雄物川	頭無川	横手市	横手市消防団横手支団 第4分団	横手市	前郷、赤坂		左岸 右岸	堤体漏水		2,000 2,000						1,000	家屋浸水 耕地冠水	土のう積		
																	1,000				
20	雄物川	血川	横手市	横手市消防団横手支団 第4分団	横手市	猪岡		左岸 右岸	堤体漏水		500 500						300	耕地冠水	土のう積		
																	300				
21	雄物川	杉沢川	横手市	横手市消防団横手支団 第3分団	横手市	杉沢		左岸 右岸	堤体漏水		3,900 3,900						1,000	耕地冠水	土のう積		
																	1,000				
22	雄物川	黒沢川	横手市		横手市	山内小松川	岩瀬	左岸 右岸	堤体漏水		1,400 1,400						1,400	家屋浸水 耕地冠水	土のう積		
																	1,400				
23	雄物川	黒沢川	横手市		横手市	山内小松川	落合	左岸	溢水		400						400	耕地冠水	土のう積		

2-4 令和4年度 秋田県重要水防区域一覧表

水防支部名 平鹿支部

番号	水系名	河川 海岸名	担当水防管理団体名	水防分団名 (消防)	重要水防区域										特に警戒を要する延長			関連計画等	摘要	
					位置			左右岸の区分	評定基準 種別	堤防		工作物		新堤・破堤跡・ 旧河川(延長m)	工事施工中又は 陸開(箇所)	延長(m)	予想される危険概要			対策水防工法
					市町村	大字	字			A(m)	B(m)	A(箇所)	B(箇所)							
24	雄物川	黒沢川	横手市		横手市	山内平野沢	相野々	左岸 右岸	水衝	1,700 1,900					500 900	河岸決壊	木流し			
25	雄物川	松川	横手市		横手市	山内大松川	赤倉	左岸 右岸	洗掘	1,400 1,400					800	河岸決壊	木流し			
26	雄物川	松川	横手市		横手市	山内大松川	落合	左岸 右岸	越水	2,100 2,100					150 100	家屋浸水 耕地冠水	木流し			
27	雄物川	武道川	横手市		横手市	山内平野沢	武道	左岸 右岸	堤体漏水	1,000 1,000					1,000 1,000	河岸決壊 家屋浸水	木流し 土のう積			
28	雄物川	武道川	横手市		横手市	山内平野沢	吉谷地	左岸 右岸	堤体漏水	500 500					500 500	河岸決壊 耕地冠水	木流し 土のう積			
29	雄物川	武道川	横手市		横手市	山内平野沢	捨沢	左岸 右岸	水衝 堤体漏水	500 500					500 500	河岸決壊 耕地冠水	木流し 土のう積			
30	雄物川	大納川	横手市	横手市消防団大森支団 第3分団	横手市	大森町猿田	鉢山	左岸 右岸	堤体漏水	500 500					500 500	耕地冠水	土のう積			
31	雄物川	大納川	横手市	横手市消防団大森支団 第3分団	横手市	大森町猿田	中村	左岸 右岸	堤体漏水	350 350					350 350	耕地冠水	土のう積			
32	雄物川	大納川	横手市	横手市消防団大森支団 第2分団	横手市	大森町	菅生田	右岸	堤体漏水		2,500				1,000	耕地冠水	土のう積			
33	雄物川	上清川	横手市	横手市消防団大森支団 第4分団	横手市	大森町上清	末野	左岸 右岸	堤体漏水	1,800 1,800					1,000 1,100	河岸決壊 耕地冠水	木流し 土のう積			
34	雄物川	上清川	横手市	横手市消防団大森支団 第1分団	横手市	大森町	本郷	左岸 右岸	堤体漏水 越水	3,600 3,600					1,500 1,500	河岸決壊 耕地冠水	木流し 土のう積			
35	雄物川	七滝川	横手市	横手市消防団大森支団 第3分団	横手市	大森町上清	武道	右岸	水衝 堤体漏水		500				300	河岸決壊 耕地冠水	木流し 土のう積			
36	雄物川	七滝川	横手市	横手市消防団雄物川支団 第1分団	横手市	雄物川町 二井山	水沢	左岸 右岸	堤体漏水	700 700					700 700	河岸決壊 耕地冠水	木流し 土のう積			
37	雄物川	七滝川	横手市	横手市消防団大森支団 第3分団	横手市	大森町上清	檀楽寺	左岸 右岸	堤体漏水	900 900					300 300	耕地冠水	土のう積			
38	雄物川	七滝川	横手市	横手市消防団大森支団 第3分団	横手市	大森町上清	横沢	左岸 右岸	堤体漏水	800 800					800 800	河岸決壊 耕地冠水	土のう積			
39	雄物川	上法寺川	横手市	横手市消防団雄物川支団 第5分団	横手市	雄物川大沢	上法寺	左岸 右岸	水衝 堤体漏水	3,200 3,200					2,500 2,500	河岸決壊 耕地冠水	木流し 土のう積			
40	雄物川	地竹川	横手市	横手市消防団雄物川支団 第5分団	横手市	雄物川大沢	坂ノ下	左岸 右岸	堤体漏水	1,800 1,800					1,800 1,800	耕地冠水	木流し 土のう積			
41	雄物川	地竹川	横手市	横手市消防団雄物川支団 第5分団	横手市	雄物川大沢	嘉ヶ沢	左岸 右岸	溢水	900 900					900 900	耕地冠水	土のう積			
42	雄物川	成瀬川	横手市	横手市消防団増田支団 第3分団	横手市	増田町増田	真人	左岸 右岸	堤体漏水	700 700					700 700	家屋浸水 耕地冠水	木流し 土のう積			
43	雄物川	狙半内川	横手市	横手市消防団増田支団 第4分団	横手市	増田町 狙半内	中村	左岸 右岸	堤体漏水 溢水	4,600 4,600					1,300 1,300	家屋浸水 耕地冠水	木流し 土のう積			
44	雄物川	狙半内川	横手市	横手市消防団増田支団 第4分団	横手市	増田町 狙半内	小乗山	左岸 右岸	堤体漏水 越水	500 500					500 500	河岸決壊 耕地冠水	木流し 土のう積			
45	雄物川	菅瀬川	横手市	横手市消防団増田支団 第1分団	横手市	増田町戸波	戸波	左岸 右岸	溢水	1,000 1,000					1,000 1,000	耕地冠水	土のう積			
46	雄物川	菅瀬川	横手市	横手市消防団増田支団 第1分団	横手市	増田町戸波	戸波	左岸	越水		200				200	家屋浸水	土のう積			
47	子吉川	坂部川	横手市	横手市消防団大森支団 第5分団	横手市	大森町坂部	金井神	左岸 右岸	水衝 堤体漏水	1,000 1,000					1,000 1,000	河岸決壊 耕地冠水	木流し 土のう積			

2 - 4 令和4年度 秋田県重要水防区域一覧表

水防支部名 平鹿支部

番号	水系名	河川 海岸名	担当水防管理団体名	水防分団名 (消防)	位置				重要水防区域							特に留意を要する延長			関連計画等	摘要
					市町村	大字	字	左右岸の区分	堤防		工作物		新堤・破堤跡・ 旧河川(延長m)	工事施工中又は 陸揚(箇所)	延長(m)	予想される危険概要	対策水防工法			
									種別	A(m)	B(m)	A(箇所)						B(箇所)		
48	子吉川	坂部川	横手市	横手市消防団大森支団 第5分団	横手市	大森町坂部	開	左岸 右岸	水衝 堤体漏水		800 800					800 800	河岸決壊 耕地冠水	木流し 土のう積		
	雄物川	4 6箇所								7,500 7,500	65,250 66,550				40,750 42,900					
	子吉川	2箇所								0 0	1,800 1,800				1,800 1,800					
計	4 8箇所									7,500 7,500	67,050 68,350				42,550 44,700					

2-4 令和4年度 秋田県重要水防区域一覧表

水防支部名 雄勝支部

番号	水系名	河川 海岸名	担当水防管理団体名	水防分団名(消防)	重要水防区域										特に警戒を要する延長			関連計画等	摘要	
					位置			左右岸の区分	評定基準 種別	堤防		工作物		新堤・堤増設・ 旧河川(延長m)	工事施工中又は 陥没(箇所)	延長(m)	予想される危険概要			対策水防工法
					市町村	大字	字			A(m)	B(m)	A(箇所)	B(箇所)							
1	雄物川	雄物川	湯沢市	院内分団	湯沢市	下院内	馬場	両岸	越水(溢水)	1,930 1,930						430	家屋浸水 田畑冠水	積土のう		
2	雄物川	新町川	羽後町	第5分団	羽後町	林崎		左岸 右岸	越水(溢水)		1,100 900						家屋浸水 田畑冠水	積土のう 不流し		
3	雄物川	西馬音内川	羽後町	第6分団	羽後町		赤沢口	左岸 右岸	越水(溢水)		1,200 1,750					400 700	河岸欠壊 田畑冠水	積土のう 不流し		
4	雄物川	羽後大戸川	湯沢市	山田分団	湯沢市	石塚		両岸	越水(溢水)		2,000 2,000						家屋浸水 田畑冠水	積土のう		
5	雄物川	羽後大戸川	羽後町	第1分団	羽後町	杉宮		両岸	水衝 洗濯		600 600						家屋浸水 田畑冠水	積土のう		
6	雄物川	田沢川	羽後町	第2分団	羽後町	田沢		左岸 右岸	越水(溢水)		1,700 800						河岸欠壊 家屋浸水	積土のう		
7	雄物川	切畑川	湯沢市	山田分団	湯沢市	松岡	切畑	両岸	越水(溢水)		1,200 1,200					300 300	家屋浸水 田畑冠水	積土のう		
8	雄物川	菅瀬川	湯沢市	稲庭分団	湯沢市	稲庭町	稲庭	右岸	水衝 洗濯		750					500	田畑冠水	積土のう		
9	雄物川	菅瀬川	湯沢市	稲庭分団	湯沢市	稲庭町	岩城	左岸	水衝 洗濯		500					100	堤防欠壊 田畑流出	積土のう 不流し		
10	雄物川	菅瀬川	湯沢市	川邊分団	湯沢市	川邊町	大館	右岸	水衝 洗濯		600						家屋浸水	積土のう 不流し		
11	雄物川	菅瀬川	湯沢市	駒形分団	湯沢市	駒形町		左岸	堤体漏水		150						河川埋塞	土砂撤去		
12	雄物川	成瀬川	東成瀬村	第2分団	東成瀬村	岩井川	真戸	両岸	越水(溢水)		600 600						河岸欠壊 田畑冠水	積土のう		
13	雄物川	成瀬川	東成瀬村	第3分団	東成瀬村	樽川	谷地	左岸	堤体漏水		4,500					500	河川埋塞	土砂撤去		
14	雄物川	大沢川	東成瀬村	第1分団	東成瀬村	田子内	下田	左岸 右岸	越水(溢水)		350 300						家屋浸水 田畑冠水	積土のう 不流し		
15	雄物川	駒形集沢川	湯沢市	駒形分団	湯沢市	駒形町	東福寺	両岸	越水(溢水)	3,000 3,000						1,000 1,000	家屋浸水 田畑冠水	積土のう		
16	雄物川	白子川	湯沢市	湯沢分団	湯沢市	大島		両岸	越水(溢水)		820 820					820 820	家屋浸水 田畑冠水	積土のう 不流し		
17	雄物川	姉倉沢川	湯沢市	湯沢北分団	湯沢市	森		両岸	越水(溢水)		500 500					500 500	家屋浸水 田畑冠水	積土のう		
18	雄物川	戸沢川	湯沢市	三関分団	湯沢市	関口	本内	両岸	工作物 J R橋								家屋浸水 田畑冠水	積土のう		
19	雄物川	戸沢川	湯沢市	三関分団	湯沢市		戸沢	右岸	越水(溢水)		800						家屋浸水 田畑冠水	積土のう 不流し		
20	雄物川	立川	湯沢市	三関分団	湯沢市		下関	両岸	越水(溢水)		1,400 1,400						家屋浸水 田畑冠水	積土のう		
21	雄物川	高松川	湯沢市	須川分団	湯沢市	高松	須川	両岸	越水(溢水)		400 400					400 400	家屋浸水 田畑冠水	積土のう 不流し		
22	雄物川	宇留院内川	湯沢市	須川分団	湯沢市	高松	農長	両岸	越水(溢水)		1,200 1,200						家屋浸水 田畑冠水	積土のう 不流し		
23	雄物川	役内川	湯沢市	秋ノ宮分団	湯沢市	秋ノ宮	磯	両岸	越水(溢水)		2,000 2,000						家屋浸水 田畑冠水	積土のう 不流し		
1級 雄物川	小針	2・3箇所								6,250 6,250	18,900 15,300					4,020 4,650				
24	子吉川	石沢川	羽後町	第7分団	羽後町	上剱米	古米沢	両岸	越水(溢水)		14,000 14,000						家屋浸水 田畑冠水	積土のう 不流し		
2級 子吉川	小針	1箇所									14,000 14,000									
計	24箇所									6,250 6,250	32,900 29,300					4,020 4,650				

## 第 3 章 水 位 観 測 所

### 3 - 1 県所管水位観測所（従来型水位観測局）

市町村名	河川名	水防団 待機水位	氾濫 注意水位	観測所名	設置場所	観測者名	電話番号
鹿角市	米代川	1.50	2.00	花輪	尾去沢字下毛平	鹿角地域振興局建設部	0186 (23)2316
〃	〃	1.50	2.20	末広	十和田末広	〃	〃
〃	熊沢川	0.75	1.35	谷内	八幡平字 夏井上田表	〃	〃
〃	小坂川	1.00	2.00	毛馬内 1	十和田瀬田石	〃	〃
〃	大湯川	1.50	1.80	毛馬内 2	十和田毛馬内	〃	〃
〃	間瀬川	1.50	2.00	間瀬川	花輪字高市向	〃	〃
〃	福士川	0.50	0.65	福士川	花輪字下沢田	〃	〃
小坂町	古遠部川	1.50	2.00	古遠部川	小坂字新田	〃	〃
〃	小坂川	-	-	矢柄平	小坂字矢柄平	〃	〃
大館市	長木川	1.20	2.00	有浦	有浦六丁目	北秋田地域振興局建設部	0186 (62)3111
〃	〃	1.20	2.00	餅田	餅田石刈袋	〃	〃
〃	下内川	1.30	1.60	松峰	松峰村下	〃	〃
〃	〃	0.80	1.00	白沢	白沢伊勢堂下	〃	〃
〃	引欠川	1.50	2.00	小袴	小袴家の下	〃	〃
〃	犀川	1.35	2.00	二井田	二井田上出向	〃	〃
北秋田市	綴子川	1.35	1.85	田中	綴子柳中	〃	〃
〃	小猿部川	2.00	2.50	脇神	脇神広砂坂	〃	〃
〃	糠沢川	1.50	2.00	大畑	大畑家下	〃	〃
大館市	米代川	2.70	3.50	扇田	扇田本道端	〃	〃
北秋田市	阿仁川	2.10	3.00	阿仁前田	阿仁前田下川端	〃	〃
〃	〃	2.50	3.00	米内沢	米内沢出向井中島	〃	〃
〃	〃	2.50	3.00	新田目	新田目川向	〃	〃
〃	〃	3.00	4.30	木戸石	木戸石上務田	〃	〃
〃	小阿仁川	1.80	2.20	三木田	三木田	〃	〃
上小阿仁村	小阿仁川	1.60	2.30	杉花	堂川杉花	〃	〃



市町村名	河川名	水防団 水位	氾濫 注意水位	観測所名	設置場所	観測者名	電話番号
能代市	檜山川	1.50	1.80	桧山	桧山	山本地域振興 建設部	0185 (52)6109
〃	悪土川	2.00	2.40	悪土川	下悪土	〃	〃
〃	〃	-	-	松長布	松長布	〃	〃
〃	常盤川	1.30	1.80	常盤	常盤	〃	〃
〃	竹生川	1.60	2.10	竹生	能代市竹生	〃	〃
〃	藤琴川	3.00	3.50	高岩橋	荷上場字町館	〃	〃
〃	比井野川	1.28	1.36	比井野川	字下野川端	〃	〃
〃	阿仁川	2.50	3.00	下田平	麻生字下田平	〃	〃
三種町	三種川	2.50	3.00	森岳	森岳字小中野	〃	〃
〃	〃	2.30	2.80	下岩川	下岩川	〃	〃
藤里町	藤琴川	1.80	2.30	藤琴	藤琴字相の函	〃	〃
八峰町	埴川	1.30	3.80	埴川	高野野字真山	〃	〃
秋田市	太平川	1.60	2.60	太平本町	太平本町	秋田地域振興 建設部	018 (860)3482
〃	〃	2.00	3.00	牛島	牛島	〃	〃
〃	馬踏川	0.90	1.70	金足堀内	金足堀内	〃	〃
〃	草生津川	1.80	2.80	寺内	寺内	〃	〃
〃	新城川	1.30	1.50	笠岡	下新城笠岡	〃	〃
〃	〃	1.30	1.60	五十丁	上新城五十丁	〃	〃
〃	猿田川	1.40	2.30	仁井田	仁井田	〃	〃
〃	下浜鮎川	1.90	3.00	下浜羽川	下浜羽川	〃	〃
〃	旭川	2.20	2.73	中島	保戸野中町	〃	〃
五城目町	内川川	1.10	1.90	黒土	黒土	〃	〃
〃	馬場目川	2.00	2.60	久保	久保	〃	〃
潟上市	豊川	1.40	1.60	槻木	昭和豊川槻木	〃	〃
井川町	井川	0.80	1.30	施田	施田	〃	〃
秋田市	岩見川	1.20	2.30	坂本	河辺坂本	〃	〃
〃	梵字川	1.20	1.90	和田	河辺和田	〃	〃
〃	新波川	1.40	2.30	新波	雄和新波	〃	〃

市町村名	河川名	水防団 待機水位	氾濫 注意水位	観測所名	設置場所	観測者名	電話番号
秋田市	地藏川水門	-	-	地藏川(内)	四ツ小屋	秋田地域振興局建設部	018 (860)3482
由利本荘市	赤田川	1.00	1.50	御橋	赤田字代官免	由利地域振興局建設部	0184 (22)5439
"	芋川	3.20	4.30	館前	内越字家ノ前	"	"
"	衣川	0.80	1.80	荒町	松ヶ崎館下川原	"	"
にかほ市	白雪川	1.50	2.50	中野	中三地字堰端	"	"
"	大沢川	1.50	2.00	院内	院内字沢田	"	"
由利本荘市	子吉川	2.00	3.10	立石	矢島町城内字築館	"	"
"	芋川	2.00	2.50	見岫	小栗山字見岫	"	"
"	"	2.90	3.50	松本	松本字前野	"	"
"	石沢川	1.00	1.60	老方	東由利老方字下川原	"	"
"	子吉川	1.50	2.00	伏見	鳥海町伏見字久保	"	"
"	笹子川	1.50	2.00	檜ノ木平	鳥海町小川字倉隅	"	"
"	鮎川	1.00	1.60	町村	町村字小鮎川	"	"
大仙市	丸子川	4.00	5.80	昭代橋	大曲大花町	仙北地域振興局建設部	0187 (63)3111
"	福部内川	1.20	1.60	福見	大曲福見町	"	"
"	窪堰川	1.40	2.10	高関上郷	高関上字鳥屋場	"	"
"	土買川	1.00	1.50	土川	土川字関田	"	"
"	心像川	1.50	2.10	殿屋敷	土川字高林	"	"
仙北市	入見内川	1.20	1.30	田中	雲然字田中	"	"
"	桧木内川	2.60	3.90	古城橋	岩瀬字北野	"	"
大仙市	玉川	3.40	4.00	下鶯野	下鶯野字長瀬	"	"
仙北市	"	3.70	4.10	岩瀬	岩瀬字下夕野	"	"
大仙市	斉内川	1.40	1.70	新町	長野字新町	"	"
仙北市	桧木内川	2.10	3.20	赤平橋	角館東前郷	"	"
大仙市	淀川	1.40	1.90	船岡	協和船岡字下船岡	"	"
"	荒川	1.60	2.00	荒川	協和上荒川	"	"
"	丸子川	3.00	3.20	田茂木	高梨字田茂木	"	"
"	"	2.00	2.30	仙北上郷	弘田字高柳	"	"

市町村名	河川名	水防団 待機水位	氾濫 注意水位	観測所名	設置場所	観測者名	電話番号
大仙市	川口川	2.60	4.00	板見内	板見内字蛇塚	仙北地域振 興局建設部	0187 (63)3111
〃	福部内川	-	-	福部内水門 内水位	須和町	〃	〃
〃	〃	-	-	福部内水門 外水位	〃	〃	〃
〃	〃	-	-	福部内池 遊水池	〃	〃	〃
美郷町	矢島川	0.90	1.60	本堂城回	本堂城回字島田	〃	〃
大仙市	檜岡川	2.20	3.50	南檜岡	南外字中宿	〃	〃
仙北市	桧木内川	1.40	1.70	宮田	上桧木内字寺村	〃	〃
〃	〃	2.00	2.70	門屋	小山田字高野	〃	〃
〃	〃	1.60	2.62	吉田	下桧木内字吉田	〃	〃
美郷町	出川	1.90	2.70	金沢西根	金沢西根字上糠湊	〃	〃
横手市	横手川	1.20	2.00	上の橋	羽黒町	平鹿地域振 興局建設部	0182 (32)6205
〃	〃	1.80	2.50	寺村	黒川字寺村	〃	〃
〃	〃	1.80	2.50	朝倉	朝倉	〃	〃
〃	横手大戸川	2.10	3.40	横手大戸	黒川字余目	〃	〃
〃	成瀬川	1.50	2.50	安養寺	安養寺	〃	〃
〃	上溝川	2.00	3.10	町田	町田	〃	〃
〃	黒沢川	2.00	2.50	相野々	相野々	〃	〃
〃	横手川	2.00	2.50	岩瀬	土淵字下虫内	〃	〃
〃	松川	1.25	2.45	大松川	大松川	〃	〃
湯沢市	戸沢川	1.10	1.40	関口	下関字下本内	雄勝地域振 興局建設部	0183 (73)6164
〃	白子川	1.00	1.40	森	森	〃	〃
〃	雄物川	1.20	1.70	下院内	下院内上野田	〃	〃
〃	役内川	1.00	1.50	横堀	横堀	〃	〃
〃	高松川	2.00	2.42	三ツ村	桑ヶ崎字上川原	〃	〃

市町村名	河川名	水防団 待機水位	氾濫 注意水位	観測所名	設置場所	観測者名	電話番号
湯沢市	皆瀬川	2.00	2.30	川連	川連町	雄勝地域振 興局建設部	0183 (73)6164
羽後町	西馬音内川	1.35	1.90	元西	元西	〃	〃
〃	羽後大戸川	1.70	2.40	大戸川橋	杉宮字西杉宮	〃	〃
東成瀬村	成瀬川	1.50	2.50	田子内橋	田子内若宮下	〃	〃

水位観測所 109カ所

(危機管理型水位計)

河川名	観測所名	市町村名	設置場所	観測者名	電話番号
米代川	ダンブリ橋	鹿角市	八幡平字湯瀬 大岩井	鹿角地域振興局建設部	0186 (23) 2316
米代川	新八幡平橋	鹿角市	八幡平字小豆沢碓	鹿角地域振興局建設部	0186 (23) 2316
米代川	松谷橋	鹿角市	八幡平字永田	鹿角地域振興局建設部	0186 (23) 2316
米代川	用野目橋	鹿角市	花輪字用野目川向	鹿角地域振興局建設部	0186 (23) 2316
米代川	高屋橋	鹿角市	花輪字後谷地	鹿角地域振興局建設部	0186 (23) 2316
米代川	錦木橋	鹿角市	十和田末広字 神田川原	鹿角地域振興局建設部	0186 (23) 2316
大湯川	大湯新橋	鹿角市	十和田大湯字 湯の岱二丁目	鹿角地域振興局建設部	0186 (23) 2316
汁毛川	坂の下橋	鹿角市	十和田山根字森崎	鹿角地域振興局建設部	0186 (23) 2316
根市川	寺坂橋	鹿角市	花輪字大用	鹿角地域振興局建設部	0186 (23) 2316
福士川	産土神2号橋	鹿角市	花輪字百合沢	鹿角地域振興局建設部	0186 (23) 2316
福士川	六月田橋	鹿角市	花輪字六月田	鹿角地域振興局建設部	0186 (23) 2316
間瀬川	上台橋	鹿角市	花輪字横長根	鹿角地域振興局建設部	0186 (23) 2316
黒沢川	黒沢川橋	鹿角市	花輪字月竹沢	鹿角地域振興局建設部	0186 (23) 2316
夜明島川	長内橋	鹿角市	八幡平字長内	鹿角地域振興局建設部	0186 (23) 2316
熊沢川	熊沢橋	鹿角市	八幡平字熊沢	鹿角地域振興局建設部	0186 (23) 2316
夏井川	夏井川橋	鹿角市	八幡平字夏井	鹿角地域振興局建設部	0186 (23) 2316
椋内川	椋内川橋	鹿角市	八幡平字椋内	鹿角地域振興局建設部	0186 (23) 2316

小坂町	小坂川	中島橋	小坂鉦山字尾樽部	鹿角地域振興局建設部	0186 (23)2316
小坂町	荒川	荒川橋	荒谷字荒川	鹿角地域振興局建設部	0186 (23)2316
小坂町	砂子沢川	真木ノ平橋	小坂字村下	鹿角地域振興局建設部	0186 (23)2316
小坂町	古遠部川	若木立橋	小坂字若木立	鹿角地域振興局建設部	0186 (23)2316
大館市	米代川	曲田橋	道目木字下谷地	北秋田地域振興局建設部	0186 (62)3116
北秋田市	阿仁川	向山橋	阿仁銀山字上新町	北秋田地域振興局建設部	0186 (62)3116
北秋田市	阿仁川	喜鵲橋	阿仁水無字湯口内	北秋田地域振興局建設部	0186 (62)3116
北秋田市	羽根山沢川	沢口2号橋	羽根山字家ノ下	北秋田地域振興局建設部	0186 (62)3116
上小阿仁村	小阿仁川	菊桜岱橋	大林字上村下夕	北秋田地域振興局建設部	0186 (62)3116
北秋田市	小阿仁川	やしろ大橋	鎌沢字上新田	北秋田地域振興局建設部	0186 (62)3116
上小阿仁村	仏社川	脇ノ田橋	仏社字田ノ沢	北秋田地域振興局建設部	0186 (62)3116
上小阿仁村	五反沢川	中五反沢橋	五反沢字伊勢堂岱	北秋田地域振興局建設部	0186 (62)3116
北秋田市	小又川	平里橋	小又字新田	北秋田地域振興局建設部	0186 (62)3116
北秋田市	小様川	新小様橋	阿仁小様字小様	北秋田地域振興局建設部	0186 (62)3116
北秋田市	今泉川	泉流橋	今泉字今泉	北秋田地域振興局建設部	0186 (62)3116
北秋田市	蟹沢川	蟹沢(BOX)	坊沢字屋敷岱	北秋田地域振興局建設部	0186 (62)3116
北秋田市	前山川	前山橋	前山字小館	北秋田地域振興局建設部	0186 (62)3116

北秋田市	綴子川	田子ヶ沢橋	綴子字家下	北秋田地域振興局建設部	0186 (62)3116
北秋田市	小猿部川	明利又橋	七日市字赤利又	北秋田地域振興局建設部	0186 (62)3116
北秋田市	小猿部川	小猿部橋	七日市字上川原	北秋田地域振興局建設部	0186 (62)3116
北秋田市	旧小猿部川	川口（河川護岸）	脇神字川口下悪戸	北秋田地域振興局建設部	0186 (62)3116
大館市	小森川	小坪沢2号橋	小坪沢字金助沢	北秋田地域振興局建設部	0186 (62)3116
北秋田市	小森川	四渡橋	小森字四渡	北秋田地域振興局建設部	0186 (62)3116
北秋田市	品類川	品類橋	七日市字品類中島	北秋田地域振興局建設部	0186 (62)3116
北秋田市	谷地川	掛泥1号橋	綴子字掛泥	北秋田地域振興局建設部	0186 (62)3116
北秋田市	摩当川	向町橋	栄字摩当	北秋田地域振興局建設部	0186 (62)3116
北秋田市	糠沢川	二本杉橋	綴子字塚ノ岱	北秋田地域振興局建設部	0186 (62)3116
大館市	早口川	早口川（河川護岸）	早口字出口	北秋田地域振興局建設部	0186 (62)3116
大館市	岩瀬川	越山橋	岩瀬字越山向井岱	北秋田地域振興局建設部	0186 (62)3116
大館市	引欠川	本宮橋	本宮字本田	北秋田地域振興局建設部	0186 (62)3116
大館市	板戸川	板戸第3号橋	比内町八木橋字板戸	北秋田地域振興局建設部	0186 (62)3116
大館市	山田川	前田橋	山田字寺下	北秋田地域振興局建設部	0186 (62)3116
大館市	長木川	宮袋新橋	東字寺の沢口	北秋田地域振興局建設部	0186 (62)3116
大館市	下内川	松原橋	白沢字松原	北秋田地域振興局建設部	0186 (62)3116

大館市	下内川	松木橋	松木字家下	北秋田地域振興局建設部	0186 (62)3116
大館市	乱川	髪垂橋	釈迦内字桜下	北秋田地域振興局建設部	0186 (62)3116
大館市	乱川	商人留2号橋	商人留字商人留	北秋田地域振興局建設部	0186 (62)3116
大館市	大森川	粕田橋	花岡町字大森下	北秋田地域振興局建設部	0186 (62)3116
大館市	花岡川	信正寺橋	花岡町字前田	北秋田地域振興局建設部	0186 (62)3116
大館市	大茂内川	大茂内新橋	大茂内字館下	北秋田地域振興局建設部	0186 (62)3116
大館市	大茂内川	大茂内橋	大茂内字諏訪下	北秋田地域振興局建設部	0186 (62)3116
大館市	犀川	犀川東橋	比内町独狐字独狐	北秋田地域振興局建設部	0186 (62)3116
大館市	犀川	犀川橋	比内町扇田字白砂	北秋田地域振興局建設部	0186 (62)3116
大館市	炭谷川	沢村(河川護岸)	比内町独狐字沢村	北秋田地域振興局建設部	0186 (62)3116



能代市	常盤川	大岱	常盤字大岱 (市道大岱橋)	山本地域振興局建設部	0185 (52)6109
能代市	種梅川	種	二ツ井町種字上樋ノ口 (県道樋ノ口橋)	山本地域振興局建設部	0185 (52)6109
能代市	内川	小掛	二ツ井町小掛字上ミ山 (市道鬼っこ橋)	山本地域振興局建設部	0185 (52)6109
能代市	〃	田代	二ツ井町田代字水沢 (県道八兵衛1号橋)	山本地域振興局建設部	0185 (52)6109
三種町	三種川	川尻	川尻字熊屋敷 (国道川尻橋上流右岸)	山本地域振興局建設部	0185 (52)6109
三種町	鯉川	鯉川	鯉川字鯉川 (国道鯉川橋下流左岸)	山本地域振興局建設部	0185 (52)6109
三種町	種沢川	川代	鯉川字川代 (町道川代新橋)	山本地域振興局建設部	0185 (52)6109
三種町	鹿渡川	鹿渡	鹿渡字八幡越 (町道八幡越橋)	山本地域振興局建設部	0185 (52)6109
三種町	糸流川	浜村	鹿渡字深馬内川端 (町道浜村橋上流右岸)	山本地域振興局建設部	0185 (52)6109
三種町	鵜川川	鵜川	鵜川字下笠岡 (町道鵜川6号線1号橋上流左岸)	山本地域振興局建設部	0185 (52)6109
三種町	金光寺川	豊岡金田	豊岡金田字カヘラ川 (県道佐渡川橋上流右岸)	山本地域振興局建設部	0185 (52)6109
三種町	小又川	砂子沢	上岩川字下砂子沢 (県道砂子沢新橋)	山本地域振興局建設部	0185 (52)6109
八峰町	塙川	横内	峰浜塙字横内家下 (町道横内橋上流左岸)	山本地域振興局建設部	0185 (52)6109
八峰町	真瀬川	山内	八森字立石 (県道真瀬橋上流左岸)	山本地域振興局建設部	0185 (52)6109

秋田市	旭川	湯沢橋	添川字蓬田	秋田地域振興局建設部	018 (860)3482
秋田市	太平川	広面1号橋	広面字谷内佐渡	秋田地域振興局建設部	018 (860)3482
秋田市	太平川	新皿見内橋	太平山谷字上皿見内	秋田地域振興局建設部	018 (860)3482
秋田市	猿田川	館ノ下橋	上北手猿田字館ノ下	秋田地域振興局建設部	018 (860)3482
秋田市	八田川	八田橋	太平八田字才ノ崎	秋田地域振興局建設部	018 (860)3482
秋田市	草生津川	草生津川小橋	外旭川字前谷地	秋田地域振興局建設部	018 (860)3482
秋田市	新城川	槻ノ木橋	下新城岩城字槻ノ木	秋田地域振興局建設部	018 (860)3482
秋田市	道川	深川橋	上新城道川字深川	秋田地域振興局建設部	018 (860)3482
秋田市	岩見川	芝野橋	四ツ小屋字館野	秋田地域振興局建設部	018 (860)3482
秋田市	岩見川	東橋	河辺岩見字東	秋田地域振興局建設部	018 (860)3482
秋田市	岩見川	新川橋	河辺岩見字新川	秋田地域振興局建設部	018 (860)3482
秋田市	梵字川	榊表橋	河辺和田字北条ヶ先	秋田地域振興局建設部	018 (860)3482
秋田市	神内川	奥出橋	河辺神内字万事神	秋田地域振興局建設部	018 (860)3482
秋田市	三内川	砂子湊橋	河辺三内字岩谷袋	秋田地域振興局建設部	018 (860)3482
秋田市	岩見小又川	鵜養	河辺岩見字後後	秋田地域振興局建設部	018 (860)3482
秋田市	安養寺川	嘉右衛門橋	雄和椿川字関田	秋田地域振興局建設部	018 (860)3482
秋田市	猿田川	開中道二号橋	卸町	秋田地域振興局建設部	018 (860)3482
秋田市	猿田川	御茶屋橋	仁井田	秋田地域振興局建設部	018 (860)3482

秋田市	平尾鳥川	田向橋	雄和平尾鳥字田向	秋田地域振興局建設部	018 (860)3482
秋田市	新波川	山田1号橋	雄和碓田字梵天野	秋田地域振興局建設部	018 (860)3482
秋田市	新波川	下道橋	雄和萱ヶ沢字萱ヶ沢	秋田地域振興局建設部	018 (860)3482
秋田市	繫川	上繫1号橋	雄和繫字曾根	秋田地域振興局建設部	018 (860)3482
秋田市	神ヶ村川	舟卸橋	雄和神ヶ村字舟卸	秋田地域振興局建設部	018 (860)3482
五城目町	馬場目川	竜馬橋	大川大川下川原	秋田地域振興局建設部	018 (860)3482
五城目町	馬場目川	昭辰橋	上町	秋田地域振興局建設部	018 (860)3482
五城目町	馬場目川	中屋敷橋	馬場目平ノ下	秋田地域振興局建設部	018 (860)3482
潟上市	馬踏川	馬踏川橋	昭和乱橋下畑	秋田地域振興局建設部	018 (860)3482
秋田市	馬踏川	舟辺橋	金足片田深田	秋田地域振興局建設部	018 (860)3482
秋田市	馬踏川	黒川橋	金足黒川黒川	秋田地域振興局建設部	018 (860)3482
潟上市	豊川	小泉	昭和豊川上虻川小泉	秋田地域振興局建設部	018 (860)3482
井川町	井川	井川新橋	北川尻下村	秋田地域振興局建設部	018 (860)3482
五城目町	富津内川	富田橋	富津内富田向川原	秋田地域振興局建設部	018 (860)3482
男鹿市	比詰川	田中橋	船川港比詰神田前	秋田地域振興局建設部	018 (860)3482
男鹿市	賀茂川	賀茂川橋	北浦北浦北浦	秋田地域振興局建設部	018 (860)3482
男鹿市	鮪川川	五里合	五里合谷地中	秋田地域振興局建設部	018 (860)3482
井川町	赤沢川	八幡橋	八田大倉	秋田地域振興局建設部	018 (860)3482
男鹿市	滝川	杉下橋	男鹿中	秋田地域振興局建設部	018 (860)3482

市町村名	河川名	観測所名	設置場所	観測者名	電話番号
由利本荘市	芋川	日渡橋	平岫	由利地域振興局建設部	0184 (22) 5438
由利本荘市	芋川	徳沢橋	徳沢	由利地域振興局建設部	0184 (22) 5438
由利本荘市	芋川	桂川排水樋管	岩谷町	由利地域振興局建設部	0184 (22) 5438
由利本荘市	小関川	岩瀬橋	中帳	由利地域振興局建設部	0184 (22) 5438
由利本荘市	石沢川	石沢橋	館	由利地域振興局建設部	0184 (22) 5438
由利本荘市	石沢川	石田坂橋	東由利法内	由利地域振興局建設部	0184 (22) 5438
由利本荘市	法内川	細田橋	東由利法内	由利地域振興局建設部	0184 (22) 5438
由利本荘市	荒沢川	栩木田橋	矢島町七日町	由利地域振興局建設部	0184 (22) 5438
にかほ市	白雪川	茜橋	芹田	由利地域振興局建設部	0184 (22) 5438
にかほ市	白雪川	立居地橋	樋目野	由利地域振興局建設部	0184 (22) 5438
由利本荘市	衣川	熊野大橋	岩城亀田亀田町	由利地域振興局建設部	0184 (22) 5438
由利本荘市	蛇川	下蛇田橋	岩城下蛇田	由利地域振興局建設部	0184 (22) 5438
にかほ市	奈曾川	奈曾白橋	本郷	由利地域振興局建設部	0184 (22) 5438
にかほ市	清水川	重利田橋	本郷	由利地域振興局建設部	0184 (22) 5438
にかほ市	赤石川	大竹大橋	大竹	由利地域振興局建設部	0184 (22) 5438
にかほ市	大沢川	田角森2号橋	平沢	由利地域振興局建設部	0184 (22) 5438
由利本荘市	西目川	中島橋	西目町沼田	由利地域振興局建設部	0184 (22) 5438
由利本荘市	君が野川	高畑橋	岩城内道川	由利地域振興局建設部	0184 (22) 5438

大 仙 市	淀 川	新 田 橋	協和上淀川字千着 前田表	仙 北 地 域 振 興 局 建 設 部	0187 (63)8127
大 仙 市	"	日 暮 橋	協和上淀川字横渚	仙 北 地 域 振 興 局 建 設 部	0187 (63)8127
大 仙 市	荒 川	木ノ目沢橋	協和荒川字横道	仙 北 地 域 振 興 局 建 設 部	0187 (63)8127
大 仙 市	土 買 川	水 尺 橋	刈和野字水尺川向 大道西	仙 北 地 域 振 興 局 建 設 部	0187 (63)8127
大 仙 市	心 像 川	新 寺 村 橋	土川字松原	仙 北 地 域 振 興 局 建 設 部	0187 (63)8127
大 仙 市	栩 平 川	大 場 台 橋	大沢郷宿字大場台	仙 北 地 域 振 興 局 建 設 部	0187 (63)8127
大 仙 市	檜 岡 川	北 田 橋	南外字北田黒瀬	仙 北 地 域 振 興 局 建 設 部	0187 (63)8127
大 仙 市	"	薬 師 堂	南外字薬師堂	仙 北 地 域 振 興 局 建 設 部	0187 (63)8127
大 仙 市	西 の 又 川	大 和 野	南外字大和野	仙 北 地 域 振 興 局 建 設 部	0187 (63)8127
大 仙 市	後 川	神 が 岡 橋	神宮寺字館ノ北	仙 北 地 域 振 興 局 建 設 部	0187 (63)8127
大 仙 市	斉 内 川	斉 内 川 橋	豊川字美濃川	仙 北 地 域 振 興 局 建 設 部	0187 (63)8127
大 仙 市	"	川 原	太田町斉内字川原	仙 北 地 域 振 興 局 建 設 部	0187 (63)8127
大 仙 市	小 滝 川	谷 地 中 橋	豊川字大宮田	仙 北 地 域 振 興 局 建 設 部	0187 (63)8127
仙 北 市	入 見 内 川	熊 堂 橋	角館町西長野熊堂	仙 北 地 域 振 興 局 建 設 部	0187 (63)8127
大 仙 市	才 津 川	都 野 橋	田沢湖梅沢字東田	仙 北 地 域 振 興 局 建 設 部	0187 (63)8127
大 仙 市	山 谷 川	安 久 戸 橋	角館町川原下袋	仙 北 地 域 振 興 局 建 設 部	0187 (63)8127

大 仙 市	先 達 川	先 達 新 橋	田沢湖田沢字供養仏	仙 北 地 域 振 興 局 建 設 部	0187 (63)8127
美 郷 町	丸 子 川	湯 ノ 沢 橋	金沢東根字大石	仙 北 地 域 振 興 局 建 設 部	0187 (63)8127
大 仙 市	福 部 内 川	東 川 橋 1	東田字東川	仙 北 地 域 振 興 局 建 設 部	0187 (63)8127
大 仙 市	窪 堰 川	ふ る さ と 橋	太田町国見字窪堰	仙 北 地 域 振 興 局 建 設 部	0187 (63)8127
大 仙 市	川 口 川	北 川 口	太田町川口字北川口	仙 北 地 域 振 興 局 建 設 部	0187 (63)8127
大 仙 市	小 友 川	川 原 崎 上 橋	大曲西根字嶋下	仙 北 地 域 振 興 局 建 設 部	0187 (63)8127
大 仙 市	横 手 川	大 久 保 橋	金沢西根字道東	仙 北 地 域 振 興 局 建 設 部	0187 (63)8127
大 仙 市	出 川	第 二 大 久 保 橋	藤木字乙新藤木	仙 北 地 域 振 興 局 建 設 部	0187 (63)8127
大 仙 市	上 総 川	追 分 橋	藤木字追分	仙 北 地 域 振 興 局 建 設 部	0187 (63)8127
横 手 市	横 手 川	本 郷 橋	本郷町	平 鹿 地 域 振 興 局 建 設 部	0182 (32)6210
横 手 市	横手大戸川	お ち あ い 橋	黒川字下共和	平 鹿 地 域 振 興 局 建 設 部	0182 (32)6210
横 手 市	頭 無 川	丸 柳 橋	赤川字樋掛	平 鹿 地 域 振 興 局 建 設 部	0182 (32)6210
横 手 市	樽 岡 川	前 田 橋	大森町八沢木字本木	平 鹿 地 域 振 興 局 建 設 部	0182 (32)6210
横 手 市	大 納 川	菅 生 田 橋	大森町字菅生田	平 鹿 地 域 振 興 局 建 設 部	0182 (32)6210
横 手 市	上 溝 川	寄 木 1 号 橋	大森町八沢木字中房	平 鹿 地 域 振 興 局 建 設 部	0182 (32)6210
横 手 市	七 滝 川	和 田 橋	雄物川町二井山字水沢	平 鹿 地 域 振 興 局 建 設 部	0182 (32)6210
横 手 市	狙 半 内 川	小 栗 山 橋	増田町狙半内字小栗山	平 鹿 地 域 振 興 局 建 設 部	0182 (32)6210

湯 沢 市	宇留院内川	宇 留 院 内	川前	雄勝地域振興局建設部	0183 (73)6168
湯 沢 市	役 内 川	湯 ノ 岱 橋	秋ノ宮	雄勝地域振興局建設部	0183 (73)6168
羽 後 町	石 沢 川	麓 橋	田代	雄勝地域振興局建設部	0183 (73)6168
湯 沢 市	雄 物 川	中 乃 橋	上院内	雄勝地域振興局建設部	0183 (73)6168
羽 後 町	新 町 川	七 窪 橋	堀内	雄勝地域振興局建設部	0183 (73)6168
羽 後 町	西馬音内川	西馬音内橋	西馬音内	雄勝地域振興局建設部	0183 (73)6168
羽 後 町	羽後大戸川	羽後大戸川橋	床舞	雄勝地域振興局建設部	0183 (73)6168
湯 沢 市	羽後大戸川	間木ノ沢橋	松岡字間木ノ沢	雄勝地域振興局建設部	0183 (73)6168
羽 後 町	田 沢 川	曲 師 橋	田沢	雄勝地域振興局建設部	0183 (73)6168
湯 沢 市	切 畑 川	切 畑 中 橋	松岡字切畑	雄勝地域振興局建設部	0183 (73)6168
湯 沢 市	皆 瀬 川	清 水 小 屋 橋	三梨町清水小屋	雄勝地域振興局建設部	0183 (73)6168
湯 沢 市	皆 瀬 川	岩 城 野	稲庭町岩城	雄勝地域振興局建設部	0183 (73)6168
湯 沢 市	皆 瀬 川	新 菅 生 橋	皆瀬下菅生	雄勝地域振興局建設部	0183 (73)6168
東成瀬村	成 瀬 川	真 戸 橋	岩井川	雄勝地域振興局建設部	0183 (73)6168
東成瀬村	大 沢 川	大 沢 橋	田子内	雄勝地域振興局建設部	0183 (73)6168
湯 沢 市	駒形黒沢川	東福寺山根橋	駒形町	雄勝地域振興局建設部	0183 (73)6168

湯 沢 市	白 子 川	湯 ノ 原 橋	裏門	雄 勝 地 域 振 興 局 建 設 部	0183 (73)6168
湯 沢 市	姉 倉 沢 川	内 沢 橋	杉沢	雄 勝 地 域 振 興 局 建 設 部	0183 (73)6168
湯 沢 市	戸 沢 川	戸 沢	関口	雄 勝 地 域 振 興 局 建 設 部	0183 (73)6168
湯 沢 市	立 川	堀 ノ 内 橋	上関	雄 勝 地 域 振 興 局 建 設 部	0183 (73)6168
湯 沢 市	高 松 川	明 戸 橋	高松	雄 勝 地 域 振 興 局 建 設 部	0183 (73)6168
湯 沢 市	山 谷 川	湯沢墓地公園 園 路 橋	字山谷	雄 勝 地 域 振 興 局 建 設 部	0183 (73)6168
湯 沢 市	松 沢 川	松 沢 川 3 号 橋 梁	愛宕町	雄 勝 地 域 振 興 局 建 設 部	0183 (73)6168
湯 沢 市	寺 田 川	大沢田200地 先 床 止 工	小野字大沢田	雄 勝 地 域 振 興 局 建 設 部	0183 (73)6168
湯 沢 市	赤 平 田 川	真 木 1 号 橋	秋ノ宮字真木	雄 勝 地 域 振 興 局 建 設 部	0183 (73)6168

危機管理型水位計 188箇所



3 - 2 国土交通省所管水位観測所 (従来型水位観測局)

河川国道 事務所	観測所	市町村	河川名	場所	水位			
					水防団 待機水位	氾濫注意水位 (警戒水位)	避難判断 水位	氾濫危険 水位
能代河川 国道	十二所	大館市	米代川	十二所橋流	2.50	3.00	6.10	6.40
	鷹巣	北秋田市	〃	鷹巣橋流	5.60	6.10	7.80	7.90
	二ツ井	能代市	米代川 藤琴川	比井野	3.00	4.50	6.30	6.80
	向能代	能代市	米代川	能代橋流	1.50	1.90	3.00	3.40
	堂ヶ岱	北秋田市	小猿部川	堂ヶ岱橋流	1.70	2.70	4.00	4.90
秋田河川 国道	椿川	秋田市	雄物川	黒瀬橋	5.60	6.60	無堤部 8.00 有堤部 9.70	無堤部 8.10 有堤部 9.80
	新屋	〃	〃	新屋水門	3.23	3.80	—	—
	矢島	由利本荘市	子吉川	長泥橋	2.90	4.10	—	—
	明法	〃	〃	滝沢橋	1.50	2.20	4.00	4.70
	二十六木橋	〃	〃	二十六木橋	3.30	4.00	5.60	6.00
	由利橋	〃	〃	由利橋	2.20	2.80	—	—
	鮎瀬	〃	石沢川	鮎瀬橋	2.50	3.40	4.20	4.50
湯沢河川 国道	岩館	湯沢市	雄物川	岩館橋	2.60	3.10	3.20	3.90
	柳田橋	〃	〃	柳田橋	1.40	2.00	3.50	4.20
	岩崎橋	〃	皆瀬川	十文字大橋 上流	1.00	1.70	2.40	2.60
	安養寺	横手市	成瀬川	萱刈場	1.50	2.40	3.50	※ 3.80
	雄物川橋	横手市	雄物川	雄物川橋	2.00	3.00	4.20	4.50
	大曲橋	大仙市	〃	大曲橋	2.50	3.40	6.00	6.20
	神宮寺	〃	〃	岳見橋上流	3.50	5.00	5.90	6.20
	長野	〃	玉川	長野大橋	2.30	2.90	3.70	4.00

※安養寺観測所：氾濫危険水位に記載している水位「3.8m」は特別警戒水位。

水位観測所 20カ所

(危機管理型水位計)

河川国道事務所	観測所	市町村	河川名	場所
能代	下悪戸	能代市	米代川	中嶋
	桧山川合流点	能代市	米代川	悪戸
	荷八田	能代市	米代川	朴瀬
	朴瀬	能代市	米代川	朴瀬
	能代市扇田	能代市	米代川	能代市扇田
	産物	能代市	米代川	産物
	飛根	能代市	米代川	二ツ井町飛根
	常盤	能代市	米代川	二ツ井町飛根
	大林	能代市	米代川	二ツ井町飛根
	外面	能代市	米代川	二ツ井町種
	仁鮎	能代市	米代川	二ツ井町仁鮎
	二ツ井町中心部	能代市	米代川	二ツ井町比井野
	小繫	能代市	米代川	二ツ井町小繫
	麻生下流	能代市	米代川	二ツ井町麻生
	下田平	能代市	米代川	北秋田市今泉

河川国道事務所	観測所	市町村	河川名	場所
能代	今泉	北秋田市	米代川	今泉
	坊沢大橋	北秋田市	米代川	坊沢
	内陸線米代川 橋梁下流	北秋田市	米代川	脇神
	内陸線米代川 橋梁上流	北秋田市	米代川	脇神
	小猿部川合流 点	北秋田市	米代川	脇神
	東鷹巣橋	北秋田市	米代川	鷹巣
	摩当川合流点	北秋田市	米代川	栄
	向黒沢	北秋田市	米代川	綴子
	長坂橋下流	大館市	米代川	長坂
	早口川合流点 下流	大館市	米代川	外川原
	外川原橋	大館市	米代川	外川原
	櫃崎	大館市	米代川	櫃崎
	山田渡	大館市	米代川	立花
	餅田字沖	大館市	米代川	餅田
	根下戸	大館市	米代川	池内

河川国道事務所	観測所	市町村	河川名	場所
能代	犀川合流点	大館市	米代川	池内
	比内町扇田	大館市	米代川	比内町扇田
	中川原	能代市	米代川	中川原
	餅田	大館市	米代川	餅田
	富根	能代市	米代川	二ツ井町飛根
	前山	北秋田市	米代川	前山
	川口	大館市	米代川	川口
秋田	豊巻排水樋管	秋田市	雄物川	豊岩豊巻字中谷地
	下袋排水樋管	秋田市	雄物川	雄和芝野新田下袋
	小山排水樋管	秋田市	雄物川	豊岩小山字神田
	鹿野戸第二排水樋管	秋田市	雄物川	雄和椿川字鹿野戸
	妙法排水樋門	秋田市	雄物川	雄和妙法薊沢
	平尾鳥地区	秋田市	雄物川	雄和平尾鳥西野
	川崎地区	秋田市	雄物川	雄和女米木崎川

	石脇第一排水樋	由利本荘市	子吉川	石脇石ノ花
	J R子吉川橋梁下流	由利本荘市	子吉川	赤沼下
	境川排水樋門	由利本荘市	子吉川	三条岡本
	下下野排水樋管	由利本荘市	子吉川	宮内字二ノ段
	堀排水樋切管	由利本荘市	子吉川	南福田
	前田表排水樋管	由利本荘市	子吉川	黒沢字黒沢
	下野排水樋管	由利本荘市	子吉川	森子字八乙女下
	正満排水樋管	由利本荘市	子吉川	久保田高畠
	山本第二排水樋管	由利本荘市	子吉川	蟹沢字戸沢見
	山本地区	由利本荘市	子吉川	新上条
	上野地区	由利本荘市	石沢川	上野壱崎

河川国道 事務所	観測所	市町村	河川名	場所
湯沢河川国 道事務所	協雄大橋	大仙市	雄物川	協和小種
	杉山田樋門	大仙市	雄物川	強首
	強首橋	大仙市	雄物川	協和峰吉川
	白滝川樋門	大仙市	雄物川	協和峰吉川
	寺館 排水樋門	大仙市	雄物川	寺館
	北野目 排水樋門	大仙市	雄物川	北野目
	宇留井谷地 排水樋管	大仙市	雄物川	神宮寺 宇留井谷地
	川口 排水樋管	大仙市	雄物川	南外
	姫神橋	大仙市	雄物川	大曲船場町
	角間川 排水樋管	大仙市	雄物川	角間川町
	大川橋	大仙市	雄物川	内小友
	高瀬樋管	大仙市	雄物川	鍵見内
	権十郎樋管	横手市	雄物川	大雄
	湯の島	横手市	雄物川	大森町湯の島

	矢神第一 排水樋管	横手市	雄物川	雄物川町矢神
	沼館橋	横手市	雄物川	雄物川町沼館
	大森 揚水機場	横手市	雄物川	雄物川町今宿
	左馬境 排水樋管	横手市	皆瀬川	十文字町 陸合左馬境
	内山 排水樋門	羽後町	雄物川	新町
	大久保 排水樋管	羽後町	雄物川	大久保
	貝沢 排水樋門	羽後町	雄物川	貝沢
	京塚橋	湯沢市	雄物川	八幡
	柳田第一 排水樋門	湯沢市	雄物川	柳田
	横揚第一 排水樋管	湯沢市	雄物川	上関横揚
	泉沢橋	湯沢市	雄物川	桑崎
	可成沢第一 排水樋管	湯沢市	雄物川	小野可成沢
	角間	湯沢市	皆瀬川	角間向川原
	戸波橋	横手市	皆瀬川	増田町戸波
	上川原樋管	横手市	成瀬川	増田町上川原
	成瀬頭首工	横手市	成瀬川	増田町萩袋

## 第 4 章 雨 量 観 測 所

### 4 - 1 消 防 機 関 設 置 雨 量 観 測 所

機 関 名	設 置 場 所	電 話
鹿角広域行政組合消防署 小坂分署	鹿角郡小坂町小坂字中前田68-1	0186 (29) 2119
鹿角広域行政組合消防署	鹿角市花輪字向畑100-2	0186 (23) 5601
北秋田市消防署 阿仁分署	北秋田市阿仁銀山新下町41-14	0186 (82) 2119
能代山本広域市町村圏組合 二ツ井消防署	能代市二ツ井町字中坪41-4	0185 (73) 2327
能代山本広域市町村圏組合 二ツ井消防署 藤里分署	山本郡藤里町粕毛字家の下9-2	0185 (79) 1119
能代山本広域市町村圏組合 三種消防署	山本郡三種町川尻字東大堤下23-1	0185 (85) 3100
能代山本広域市町村圏組合 能代消防署	能代市緑町2-22	0185 (52) 3311
能代山本広域市町村圏組合 八峰消防署	山本郡八峰町峰浜目名瀉字下夕谷地152-3	0185 (76) 3119
五城目町消防署	五城目町字石田六ヶ村堰添113-6	018 (852) 2028
秋田市消防本部河辺消防署	秋田市河辺北野田高屋字黒沼下堤下20-14	018 (882) 3301
由利本荘市消防本部 本荘消防署	由利本荘市美倉町27-2	0184 (22) 0011
大曲仙北広域市町村圏組合 大曲消防署	大仙市大曲栄町13-47	0187 (63) 0150



機 関 名	設 置 場 所	電 話
横 手 市 消 防 本 部	横手市条里一丁目1-1	0182 (32)1111
湯沢雄勝広域市町村圏組合消防署	湯沢市表町三丁目3-14	0183 (73)3151
湯沢雄勝広域市町村圏組合消防署 稲 川 分 署	湯沢市川連町字上平城2-1	0183 (42)2330
湯沢雄勝広域市町村圏組合消防署 雄 勝 分 署	湯沢市寺沢字中川原1-2	0183 (52)3080
湯沢雄勝広域市町村圏組合消防署 羽 後 分 署	羽後町西馬音内堀廻字元城下112-5	0183 (62)0119
湯沢雄勝広域市町村圏組合消防署 東 成 瀬 分 署	東成瀬村田子内字仙人下30-1	0182 (47)2189
湯沢雄勝広域市町村圏組合消防署 皆 瀬 分 署	湯沢市皆瀬字沢梨台55-1	0183 (46)2101

4 - 2 気象庁所管雨量観測所

観測所名	所在地	観測所名	所在地
八 森	山本郡八峰町八森字チコキ47-1	仁 別	秋田市仁別字マンタラメ115-6
藤 里	山本郡藤里町藤琴字大落4-5	鎧 畑	仙北市田沢湖田沢字鎧畑121-1
陣 場	大館市長走字陣場25	雄 和	秋田市雄和椿川字山籠49
藤 原	鹿角郡小坂町上向字藤原40-2	角 館	仙北市角館町小勝田鶴の崎45-4
能 代	能代市緑町2-22	田 沢 湖	仙北市田沢湖生保内字宮の後39
鷹 巣	北秋田市旭町4-32	田 沢 湖 高 原	仙北市田沢湖生保内字駒ヶ岳2-24
大 館	大館市出川字上野30-2	大 正 寺	秋田市雄和新波字寺沢32-8
鹿 角	鹿角市花輪字荒田4-1	大 曲	大仙市四ツ屋字下古道3
脇 神	北秋田市脇神字藁袋21-144	本 荘	由利本荘市埋田字用堰南68
湯 瀬	鹿角市八幡平湯瀬字一羽根45-2	東 由 利	由利本荘市東由利老方字後田70-3
八 幡 平	鹿角市八幡平字熊沢外8国有林 3130林班イ小班	横 手	横手市横手町字大樋18-4
男 鹿 真 山	男鹿市北浦相川字小屋ヶ沢18-4	に か ほ	にかほ市金浦字南金浦12-1
男 鹿	男鹿市脇本脇本字上野62-1	矢 島	由利本荘市矢島町城内字築館451番地
大 瀧	南秋田郡大瀧村字大瀧6	笹 子	由利本荘市鳥海町上笹子字川合37-1
五 城 目	南秋田郡五城目町上樋口字屋岸123	湯 沢	湯沢市金谷字樋ノ口136
阿 仁 合	北秋田市阿仁水無字畑町東裏143	東 成 瀬	雄勝郡東成瀬村田子内字仙人下36
比 立 内	北秋田市阿仁幸屋渡字山根31	湯 の 岱	湯沢市秋の宮字湯の岱82-2
桧 木 内	仙北市西木町上桧木内字宮田54		
秋 田	秋田市山王7丁目1-4		
岩 見 三 内	秋田市河辺三内字外川原34-1		

4 - 3 県所管雨量観測所

観測所名	観測者	位置	河川名	観測器の種類
鹿角建設	鹿角地域振興局建設	鹿角市花輪字六月田1番地	—	テレメータ
谷内	〃	鹿角市八幡平字谷内	熊沢川	〃
小坂川	〃	小坂町小坂字湯ノ谷	小坂川	〃
小坂	〃	小坂町小坂字中前田44	—	〃
大湯川	〃	鹿角市十和田大湯字白沢	大湯川	〃
	〃	鹿角市八幡平字熊沢国有林133林班	大沼局	〃
	〃	鹿角市八幡平字湯坂62-19	水沢局	〃
	〃	鹿角市十和田大湯字下の湯51	大湯局	〃
	〃	小坂町十和田湖字大川岱	大川岱局	〃
北秋田建設	北秋田地域振興局建設	北秋田市鷹巣字東中岱	—	〃
米内沢	〃	北秋田市米内沢字出向中島	阿仁川	〃
阿仁前田	〃	北秋田市阿仁前田字下モ川端	〃	〃
有浦	〃	大館市有浦六丁目	長木川	〃
長走	〃	大館市長走	—	〃
雪沢	〃	大館市雪沢藪ヶ岱	—	〃
浦山	〃	大館市軽井沢字曲谷地	—	〃
大葛	〃	大館市比内町大葛字大葛家後	—	〃
湯ノ岱	〃	北秋田市小森字湯ノ岱	—	〃
岩瀬	〃	大館市岩瀬字羽貫野地中島80-2	—	〃
大野	〃	大館市早口字墓所岱65-3	—	〃
木戸石	〃	北秋田市木戸石字東屋布岱	—	〃

観測所名	観測者	位置	河川名	観測器の種類
沖田面	北秋田地域振興局 建設部	上小阿仁村沖田面字野中	—	テレメータ
山本建設	山本地域振興局 建設部	能代市御指南町	—	〃
八森	〃	八峰町字椿台	真瀬川	〃
藤琴	〃	藤里町藤琴相の図	藤琴川	〃
比井野川	〃	能代市二ツ井町字下野川端	比井野川	〃
上岩川	〃	三種町上岩川字小新沢	三種川	〃
塙川	〃	八峰町高野野	塙川	〃
岩館	〃	八峰町字ノケソリ	—	〃
琴丘	〃	三種町鯉川	鯉川	〃
桧山	〃	能代市桧山	桧山川	〃
森岳	〃	三種町森岳	三種川	〃
松長布	〃	能代市松長布	悪土川	〃
下岩川	〃	三種町下岩川	三種川	〃
秋田建設	秋田地域振興局 建設部	秋田市山王四丁目	—	〃
水沢	〃	五城目町水沢	馬場目川	〃
新波	〃	秋田市雄和新波	新波川	〃
太平本町	〃	秋田市太平本町	太平川	〃
金足堀内	〃	秋田市金足堀内	馬踏川	〃
由利建設	由利地域振興局 建設部	由利本荘市水林	—	〃
小栗山	〃	由利本荘市小栗山字森ノ腰	芋川	〃
笹子	〃	由利本荘市鳥海町笹子字落合	笹子川	〃
川内	〃	由利本荘市鳥海町川内字泥ノ木台	子吉川	〃
老方	〃	由利本荘市東由利老方字下川原	石沢川	〃
中野	〃	にかほ市中三地字堰端	白雪川	〃
見岫	〃	由利本荘市小栗山字見岫	芋川	〃
町村	〃	由利本荘市町村字小鮎川	鮎川	〃

観測所名	観測者	位置	河川名	観測器の種類
滝俣	由利地域振興局建設部	由利本荘市岩城滝俣字谷地	衣川	テレメータ
仙北建設	仙北地域振興局建設部	大仙市大曲上栄町	雄物川	〃
小神成	〃	大仙市太田町芥内字栗木	窪堰川	〃
真木	〃	大仙市太田町太田字真木	芥内川	〃
六郷東根	〃	美郷町六郷東根	湯田沢川	〃
小山田	〃	仙北市西木町小山田字石川原	大石沢川	〃
下鶯野	〃	大仙市下鶯野字長瀬	玉川	〃
宮田	〃	仙北市西木町上桧木内字寺村	桧木内川	〃
南外ダム	〃	大仙市南外字細越	西ノ又川	〃
平鹿建設	平鹿地域振興局建設部	横手市旭川	—	〃
山内	〃	横手市山内三又	横手川	〃
雄勝建設	雄勝地域振興局建設部	湯沢市千石町二丁目	—	〃
秋の宮	〃	湯沢市秋の宮字水無	役内川	〃
三途川	〃	湯沢市高松字大日台	高松川	〃
ダム関係				
素波里ダム	素波里ダム	山本郡藤里町粕毛	藤琴川	テレメータ
大白岳	〃	〃	〃	〃
駒ヶ岳	〃	〃	〃	〃
萩形ダム	萩形ダム	北秋田郡上小阿仁村南沢	小阿仁川	〃
高穀沢	〃	〃	〃	〃
森吉ダムサイト	森吉ダム	北秋田市砂子沢	小又川	〃
旭川ダム	旭川ダム	秋田市仁別字マンタラメ	旭川	〃
旭又	〃	秋田市仁別字務沢国有林	〃	〃
皆瀬ダム	皆瀬ダム	湯沢市皆瀬	皆瀬川	〃
秣岳	〃	〃	〃	〃

観測所名	観測者	位置	河川名	観測器の種類
滝ノ沢	皆瀬ダム	湯沢市皆瀬	皆瀬川	テレメータ
鎧畑ダム	鎧畑ダム	仙北市田沢湖中山	玉川	〃
赤沢	〃	〃	〃	〃
様沢	〃	〃	〃	〃
榊森	〃	〃	〃	〃
水沢ダム	水沢ダム	山本郡八峰町峰浜水沢	水沢川	〃
鱈沢	〃	〃	〃	〃
協和ダム	協和ダム	大仙市協和船岡	淀川	〃
大倉沢	〃	〃	〃	〃
早口ダム	早口ダム	大館市早口	早口川	〃
澄川沢	〃	〃	〃	〃
鳥帽子	〃	〃	〃	〃
岩見ダム	岩見ダム	秋田市河辺三内	三内川	〃
小屋沢	〃	〃	〃	〃
井出の舞沢	〃	〃	〃	〃
山瀬ダム	山瀬ダム	大館市岩瀬	岩瀬川	〃
露原	〃	〃	〃	〃
内町沢	〃	〃	〃	〃
大松川ダム	大松川ダム	横手市山内大松川	横手川	〃
外山	〃	〃	〃	〃
砂子沢ダム	砂子沢ダム	小坂町大字小坂字向	小坂川	〃

雨量観測所 93ヶ所

米代川よねしろがわ氾濫注意情報

米代川洪水予報第〇号  
洪水注意報（発表）  
令和〇〇年〇月〇日〇〇時〇〇分  
能代河川国道事務所・秋田地方気象台 共同発表

(見出し)

**【警戒レベル2相当情報[洪水]** 米代川では、氾濫注意水位に到達し、  
今後、水位はさらに上昇する見込み

(主文)

【警戒レベル2相当】米代川の〇〇水位観測所（〇〇市）では、「氾濫注意水位」に到達し、今後、水位はさらに上昇する見込みです。洪水に関する情報に注意して下さい。

(雨量)

所により1時間に〇〇ミリの雨が降っています。  
今後もこの雨は降り続く見込みです。

流域	00日00時00分～00日00時00分 までの流域平均雨量	00日00時00分～00日00時00分 までの流域平均雨量の見込み
米代川流域	〇〇〇ミリ	〇〇ミリ

(水位)

米代川の水位観測所における水位は次のとおりと見込まれます。

観測所名	水位危険度				
	水位 (m) 又は流量 (m <sup>3</sup> /s)	レベル1 水防団 待機	レベル2 氾濫 注意	レベル3 避難 判断	レベル4 氾濫 危険
十二所 水位観測所 (大館市)	00日00時00分の状況 XXX.X↑				
	00日01時00分の予測 XXX.X				
	00日02時00分の予測 XXX.X				
	00日03時00分の予測 XXX.X				
	00日04時00分の予測 XXX.X				
	00日05時00分の予測 XXX.X				
	00日06時00分の予測 XXX.X				
鹿角 水位観測所 (北秋田市)	00日00時00分の状況 XXX.X↑				
	00日01時00分の予測 XXX.X				
	00日02時00分の予測 XXX.X				
	00日03時00分の予測 XXX.X				
	00日04時00分の予測 XXX.X				
	00日05時00分の予測 XXX.X				
	00日06時00分の予測 XXX.X				
二ツ井 水位観測所 (能代市)	00日00時00分の状況 XXX.X↑				
	00日01時00分の予測 XXX.X				
	00日02時00分の予測 XXX.X				
	00日03時00分の予測 XXX.X				
	00日04時00分の予測 XXX.X				
	00日05時00分の予測 XXX.X				
	00日06時00分の予測 XXX.X				
向能代 水位観測所 (能代市)	00日00時00分の状況 XXX.X↑				
	00日01時00分の予測 XXX.X				
	00日02時00分の予測 XXX.X				
	00日03時00分の予測 XXX.X				
	00日04時00分の予測 XXX.X				
	00日05時00分の予測 XXX.X				
	00日06時00分の予測 XXX.X				

予測時間が長くなるほど不確実性が高まります。予測水位の値は今後変わることもあるため、今後も最新の発表をご確認ください。  
水位のグラフは各水位閾を按分したものです。  
水位危険度レベル4については、氾濫危険水位と計画高水位を按分しており、氾濫危険水位＝計画高水位の場合は最大になります。

お も の が わ かり や す く

## 雄物川下流氾濫注意情報

雄物川下流洪水予報第〇号  
洪水注意報（発表）  
令和〇〇年〇月〇日〇〇時〇〇分  
あきたかみんこくどうくわじしょ あきたちほうきょくしやうだい  
秋田河川国道事務所・秋田地方気象台 共同発表

(見出し)

**【警戒レベル2相当情報〔洪水〕】雄物川下流では、  
氾濫注意水位に到達し、今後、水位はさらに上昇する見込み**

(主 文)

**【警戒レベル2相当】雄物川下流の〇〇水位観測所（〇〇市）では、「氾濫注意水位」に到達し、  
今後、水位はさらに上昇する見込みです。洪水に関する情報に注意してください。**

(雨量)

所より1時間に〇〇ミリの雨が降っています。  
今後もこの雨は降り続く見込みです。

流域	00日00時00分～00日00時00分 までの流域平均雨量	00日00時00分～00日00時00分 までの流域平均雨量の見込み
雄物川流域	〇〇〇ミリ	〇〇ミリ

(水位)

雄物川下流の水位観測所における水位は次のとおりと見込まれます。

観測所名	水位危険度	レベル1	レベル2	レベル3	レベル4
	水位(m)又は流量(m <sup>3</sup> /s)	水防団 待機	氾濫 注意	避難 判断	氾濫 危険
樽川 水位観測所 (秋田県秋田市雄和樽 川)	00日00時00分の状況 XXX.X I				
	00日01時00分の予測 XXX.X				
	00日02時00分の予測 XXX.X				
	00日03時00分の予測 XXX.X				
	00日04時00分の予測 XXX.X				
	00日05時00分の予測 XXX.X				
	00日06時00分の予測 XXX.X				

予測時間が長くなるほど不確実性が高まります。予測水位の値は今後変わることもあるため、今後も最新の発表をご確認ください。  
水位のグラフは各水位間を按分したものです。  
水位危険度レベル4については、氾濫危険水位と計画高水位を按分しており、氾濫危険水位＝計画高水位の場合は最大になります。



### 雄物川上流氾濫注意情報

雄物川上流洪水予報第〇号  
洪水注意報（発表）  
令和〇〇年〇月〇日〇〇時〇〇分  
湯沢河川国道事務所・秋田地方気象台 共同発表

(見出し)

**【警戒レベル2相当情報〔洪水〕】雄物川上流では、氾濫注意水位に到達し、今後、水位はさらに上昇する見込み**

(主 文)

【警戒レベル2相当】雄物川の〇〇水位観測所（〇〇市）では、「氾濫注意水位」に到達し、今後、水位はさらに上昇する見込みです。洪水に関する情報に注意してください。

(雨量)

所により1時間に〇〇ミリの雨が降っています。  
今後もこの雨は降り続く見込みです。

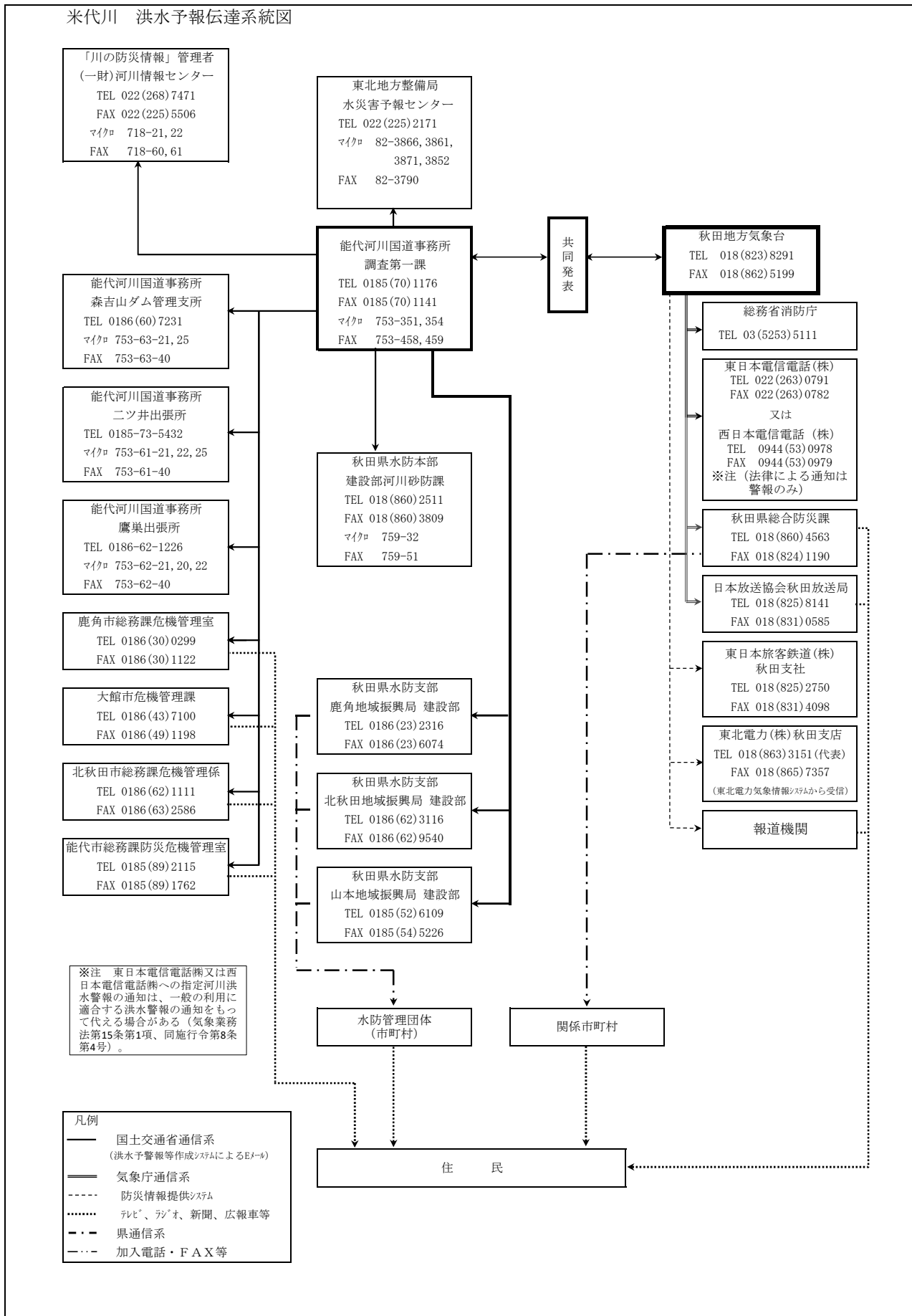
流域	00日00時00分～00日00時00分 までの流域平均雨量	00日00時00分～00日00時00分 までの流域平均雨量の見込み
雄物川上流流域	〇〇〇ミリ	〇〇ミリ

(水位)

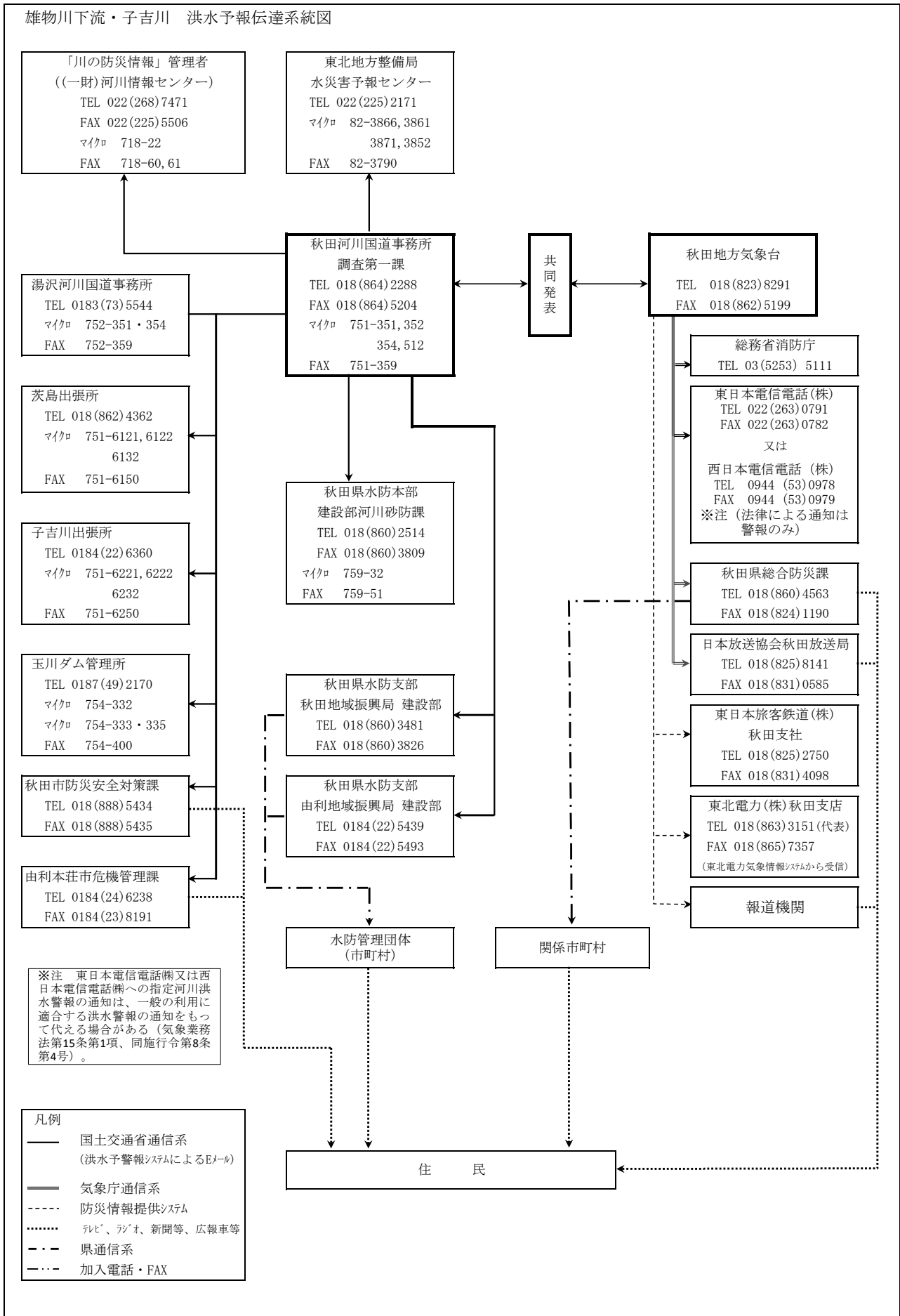
雄物川上流の水位観測所における水位は次のとおりと見込まれます。

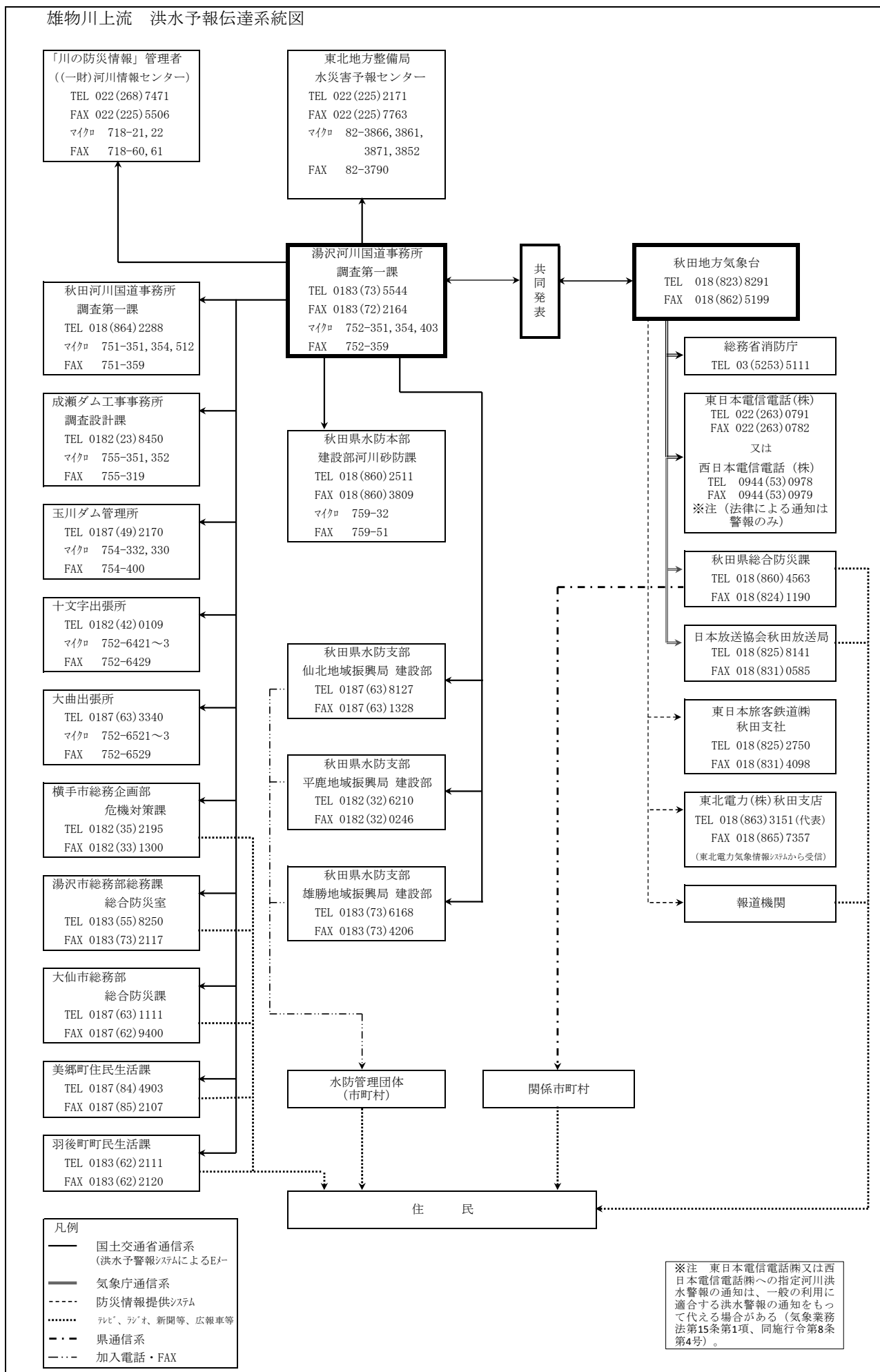
観測所名	水位危険度		レベル1	レベル2	レベル3	レベル4
	水位(m)		水防団 待機	氾濫 注意	避難 判断	氾濫 危険
岩館 水位観測所 (秋田県湯沢市)	00日00時00分の状況	XXX.X	■■■■■			
	00日01時00分の予測	XXX.X	■■■■■			
	00日02時00分の予測	XXX.X	■■■■■			
	00日03時00分の予測	XXX.X	■■■■■			
	00日04時00分の予測	XXX.X	■■■■■			
	00日05時00分の予測	XXX.X	■■■■■			
	00日06時00分の予測	XXX.X	■■■■■			
柳田橋 水位観測所 (秋田県湯沢市)	00日00時00分の状況	XXX.X	■■■■■			
	00日01時00分の予測	XXX.X	■■■■■			
	00日02時00分の予測	XXX.X	■■■■■			
	00日03時00分の予測	XXX.X	■■■■■			
	00日04時00分の予測	XXX.X	■■■■■			
	00日05時00分の予測	XXX.X	■■■■■			
	00日06時00分の予測	XXX.X	■■■■■			
雄物川橋 水位観測所 (秋田県積丹市)	00日00時00分の状況	XXX.X	■■■■■			
	00日01時00分の予測	XXX.X	■■■■■			
	00日02時00分の予測	XXX.X	■■■■■			
	00日03時00分の予測	XXX.X	■■■■■			
	00日04時00分の予測	XXX.X	■■■■■			
	00日05時00分の予測	XXX.X	■■■■■			
	00日06時00分の予測	XXX.X	■■■■■			
大曲橋 水位観測所 (秋田県大曲市)	00日00時00分の状況	XXX.X	■■■■■			
	00日01時00分の予測	XXX.X	■■■■■			
	00日02時00分の予測	XXX.X	■■■■■			
	00日03時00分の予測	XXX.X	■■■■■			
	00日04時00分の予測	XXX.X	■■■■■			
	00日05時00分の予測	XXX.X	■■■■■			
	00日06時00分の予測	XXX.X	■■■■■			
神宮寺 水位観測所 (秋田県大曲市)	00日00時00分の状況	XXX.X	■■■■■			
	00日01時00分の予測	XXX.X	■■■■■			
	00日02時00分の予測	XXX.X	■■■■■			
	00日03時00分の予測	XXX.X	■■■■■			
	00日04時00分の予測	XXX.X	■■■■■			
	00日05時00分の予測	XXX.X	■■■■■			
	00日06時00分の予測	XXX.X	■■■■■			

予測時間が長くなるほど不確実性が高まります。予測水位の値は今後変わることもあるため、今後も最新の発表をご確認ください。  
水位のグラフは各水位間を按分したものです。  
水位危険度レベル4については、氾濫危険水位と計画高水位を按分しており、氾濫危険水位＝計画高水位の場合は最大になります。



資料5-2 直轄河川洪水予報伝達系統図 (秋田河川国道事務所)





正規

## 太平川氾濫注意情報

太平川洪水予報第〇号  
洪水注意報(発表)  
令和〇〇年〇月〇日 〇時〇分  
秋田県建設部河川砂防課・秋田地方気象台 共同発表

(見出し)

**【警戒レベル3相当情報[洪水]】**太平川では、氾濫注意水位に到達し、今後、水位はさらに上昇する見込み

(主文)

【警戒レベル3相当】太平川の牛島水位観測所(秋田市)では、〇〇日〇〇時〇〇分頃に、氾濫注意水位に達し、今後、水位はさらに上昇する見込みです。洪水に関する情報に注意して下さい。

(雨量)

〇〇により1時間に△△ミリの雨が降っています。  
この雨は当分この状態が続くでしょう。

流域	0日00時00分~0日00時00分 までの流域平均雨量	0日00時00分~0日00時00分 までの流域平均雨量の見込み
太平川流域	〇〇ミリ	〇〇ミリ

(水位)

太平川の水位観測所における水位は次の通りと見込まれます。

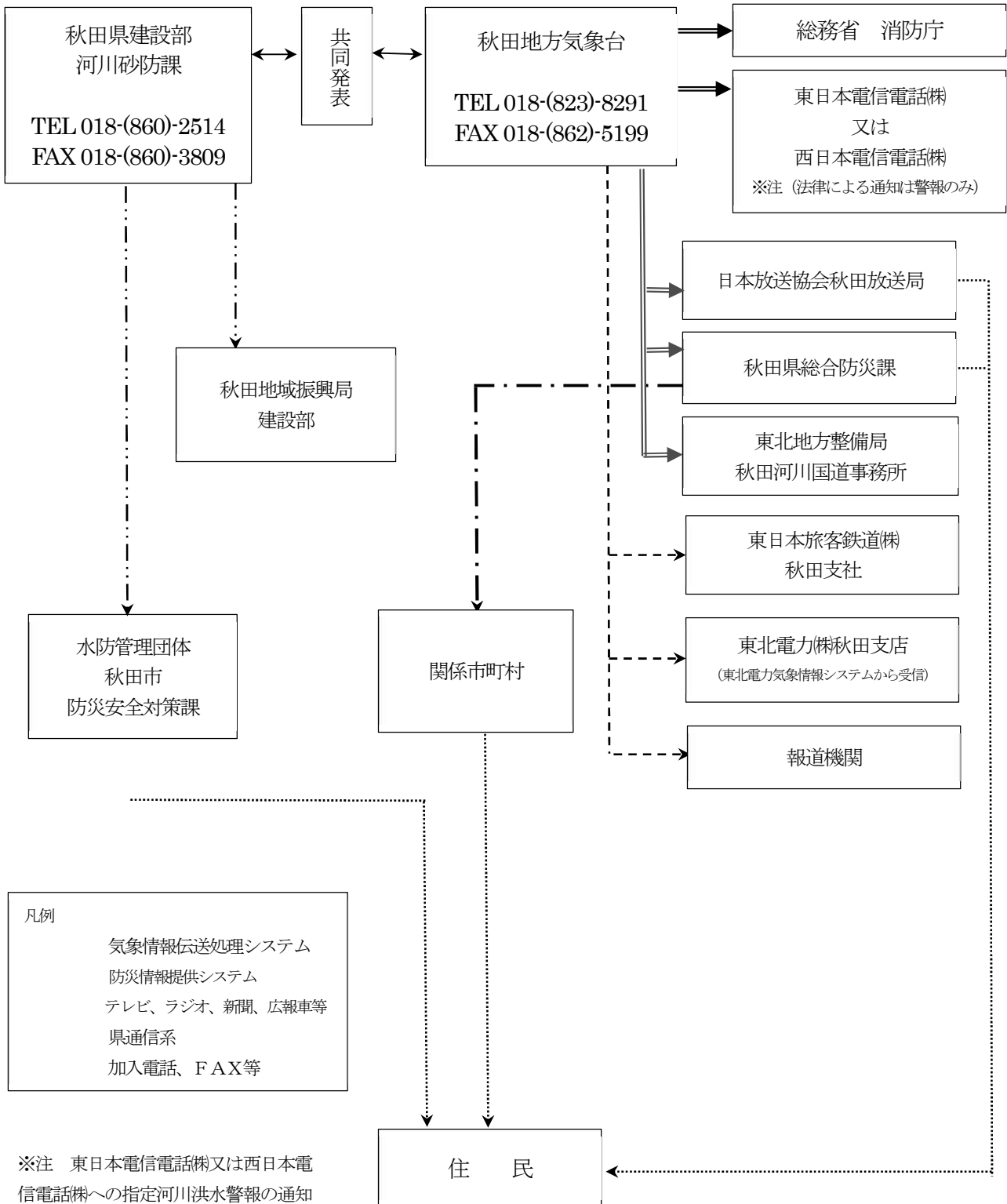
観測所名	水位危険度		レベル1	レベル2	レベル3	レベル4
	水位(m)		水防団 待機	氾濫 注意	避難 判断	氾濫 危険
牛島 水位観測所 (秋田市)	00日 0時00分の現況	3.15				
	00日 0時30分の予測	3.17				
	00日 1時00分の予測	3.21				
	00日 1時30分の予測	3.23				
	00日 2時00分の予測	3.25				
	00日 2時30分の予測	3.27				
	00日 3時00分の予測	3.29				

水位のグラフは各水位間を按分したものです。

水位危険度レベル4については、氾濫危険水位と計画高水位を按分しており、氾濫危険水位=計画高水位の場合は最大になります。

資料5-4 秋田県管理河川洪水予報伝達系統図（太平洋川）

太平洋川洪水予報伝達系統図



凡例  
 気象情報伝送処理システム  
 防災情報提供システム  
 テレビ、ラジオ、新聞、広報車等  
 県通信系  
 加入電話、FAX等

※注 東日本電信電話株式会社又は西日本電信電話株式会社への指定河川洪水警報の通知は、一般の利用に適合する洪水警報の通知をもって代える場合がある（気象業務法第15条第1項、同施行令第8条第4号）。

〇〇川 氾濫注意情報

第1報

令和 年 月 日  
時 分 発 表  
秋田県

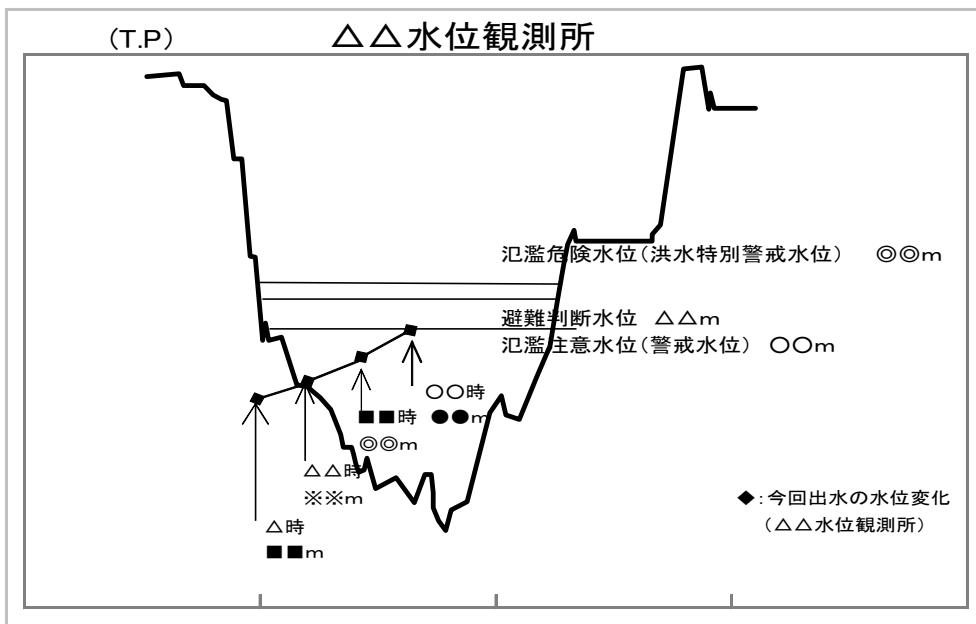
【主文】

〇〇川は、〇〇日〇〇時に、■■市△△水位観測所で、水防団出動の目安のひとつとなる、氾濫注意水位（警戒水位）〇〇m〔警戒レベル2〕に達しました。

△△水位観測所では、〇〇日〇〇時から〇〇時の1時間に、約〇.〇〇m水位が上昇し、今後とも水位の上昇が見込まれます。  
また、△△水位観測所の受け持ち区間（左岸：■■市〇〇字△△～〇〇川合流点、右岸：■■市〇〇字△△～◎◎川合流点）では氾濫のおそれがありますので、各自十分安全確保を図るとともに、市町村長が発する避難情報や河川周囲の状況に留意をお願いします。

（参考）

〇〇川 △△水位観測所（■■市〇〇字△△）  
（受け持ち区間は左岸：■■市〇〇字△△～〇〇川合流点、右岸：■■市〇〇字△△～◎◎川合流点まで）  
氾濫危険水位（洪水特別警戒水位）： ◎◎m  
避難判断水位： △△m  
氾濫注意水位（警戒水位）： 〇〇m



【参考】 警戒レベル

■レベル5	氾濫の発生
■レベル4	氾濫危険水位（洪水特別警戒水位） 超過（◎◎m～）
■レベル3	避難判断水位超過（△△m～◎◎m）
■レベル2	氾濫注意水位（警戒水位） 超過（※※m～△△m）

（問い合わせ先）  
秋田県  
TEL:

〇〇川 氾濫警戒情報

第2報

令和 年 月 日  
時 分 発 表  
秋田県

【主文】

〇〇川は、〇〇日〇〇時に、■■市△△水位観測所で、避難準備等の目安のひとつとなる水位である、避難判断水位〔警戒レベル3〕〇〇mに達しました。

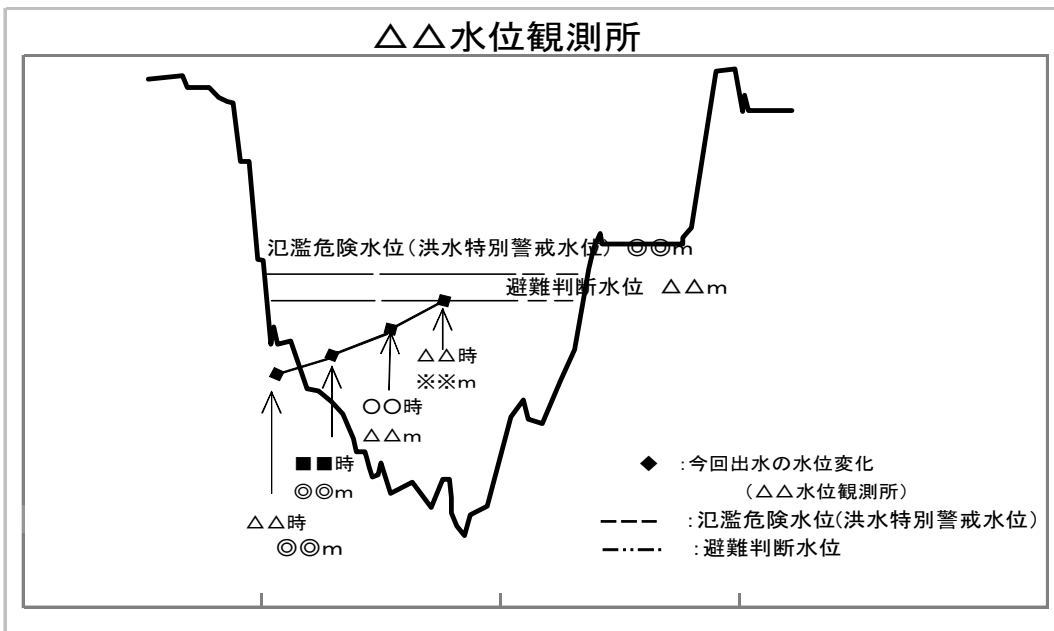
△△水位観測所では、〇〇日〇〇時～〇〇時の1時間に、約〇.〇〇m水位が上昇し、今後とも水位の上昇が見込まれます。

また、△△水位観測所の水位が、あと▲.▲m上昇すると、△△水位観測所の受け持ち区間(左岸:■■市〇〇大字△△～〇〇川合流点、右岸■■市〇〇大字△△～〇〇川合流点)のうち、特に堤防の低い箇所では、氾濫のおそれがあります。

本情報は避難準備等の目安の一つとなる情報ですので、■■市長が発する避難情報に十分注意して下さい。

(参考)

〇〇川 △△水位観測所(■■市〇〇字△△)  
受け持ち区間は、左岸:■■市〇〇大字△△ } ~〇〇川合流点まで  
右岸:■■市〇〇大字△△ }  
氾濫危険水位(洪水特別警戒水位): ◎◎m  
避難判断水位: △△m



【参考】 警戒レベル

- レベル5 氾濫の発生
- レベル4 氾濫危険水位(洪水特別警戒水位) 超過(◎◎m~)
- レベル3 避難判断水位超過(△m~◎m)
- レベル2 氾濫注意水位(警戒水位) 超過(※m~△m)

(問い合わせ先)  
秋田県  
TEL:



# 〇〇川 氾濫危険情報

## 第3報

令和 年 月 日  
時 分 発表  
秋田県

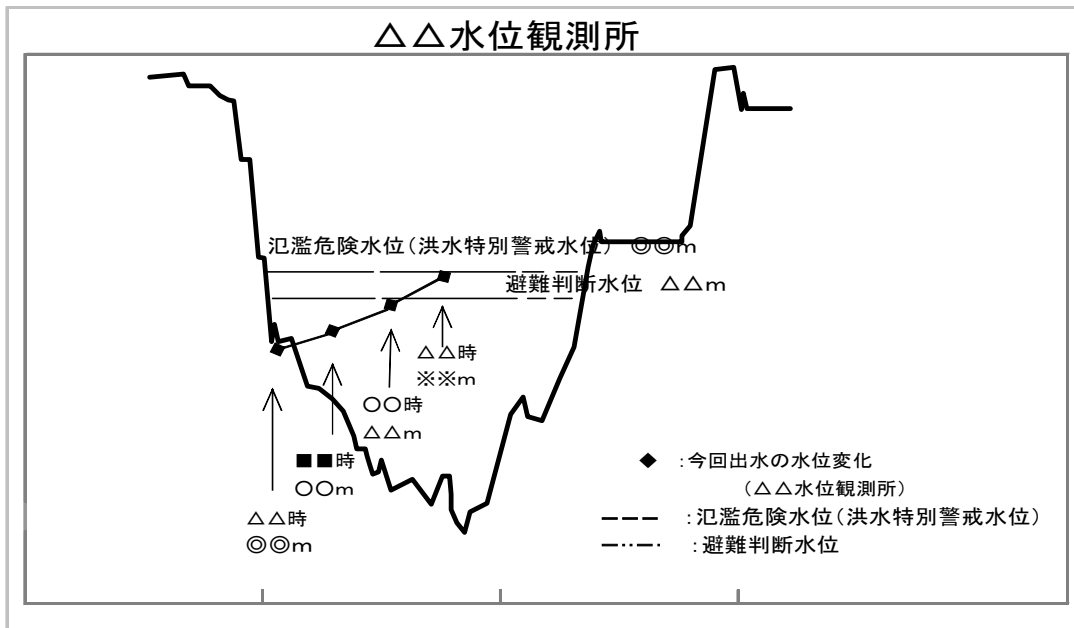
### 【主文】

〇〇川は、〇〇日〇〇時に、■■市の△△水位観測所で、避難勧告等の目安のひとつとなる水位である、氾濫危険水位(洪水特別警戒水位)[警戒レベル4]〇〇mに達しました。

△△水位観測所での水位は、さらに上昇する見込みです。  
△△水位観測所の受け持ち区間(左岸:■■市〇〇大字△△~〇〇川合流点、右岸■■市〇〇大字△△~〇〇川合流点)では”氾濫するおそれ”がありますので、厳重な警戒をし、■■市長からの避難情報に十分注意して下さい。

### (参考)

〇〇川 △△水位観測所(■■市〇〇字△△)  
受け持ち区間は、左岸:■■市〇〇大字△△ } ~〇〇川合流点まで  
右岸:■■市〇〇大字△△ }  
氾濫危険水位(洪水特別警戒水位): ◎◎m  
避難判断水位: △△m



【参考】警戒レベル  
 ■レベル5 氾濫の発生  
 ■レベル4 氾濫危険水位(洪水特別警戒水位) 超過(◎◎m~)  
 ■レベル3 避難判断水位超過(△m~◎m)  
 ■レベル2 氾濫注意水位(警戒水位) 超過(※m~△m)

(問い合わせ先)  
 秋田県  
 TEL:

# 〇〇川 氾濫発生情報

## 第4報

令和 年 月 日  
 時 分 発表  
 秋田県

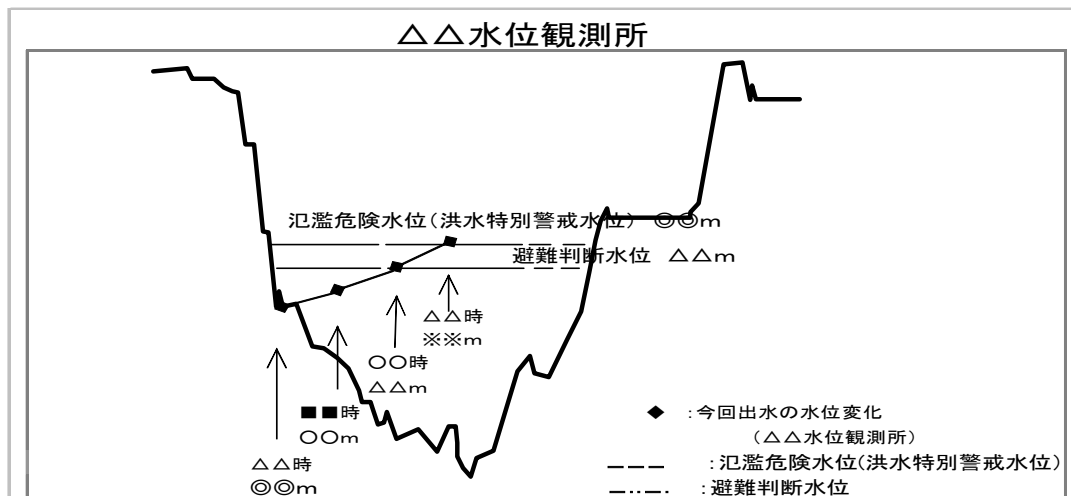
### 【主文】

〇〇川は、〇〇日〇〇時に、■■市□□地区(左岸・右岸)より氾濫し、警戒レベルはレベル5に移行しました。

このため、現在、◇◇◇◇◇で浸水しています。  
 引き続き、高い水位が続く見込みであり、氾濫が拡大するおそれがありますので、氾濫による浸水が予想される地域では、厳重な警戒をして下さい。

(参考)

〇〇川 △△水位観測所(■■市〇〇字△△)  
 { 受け持ち区間は、 左岸:■■市〇〇大字△△ } ~〇〇川合流点まで  
 右岸:■■市〇〇大字△△ }  
 氾濫危険水位(洪水特別警戒水位): ◎◎m  
 避難判断水位: △△m

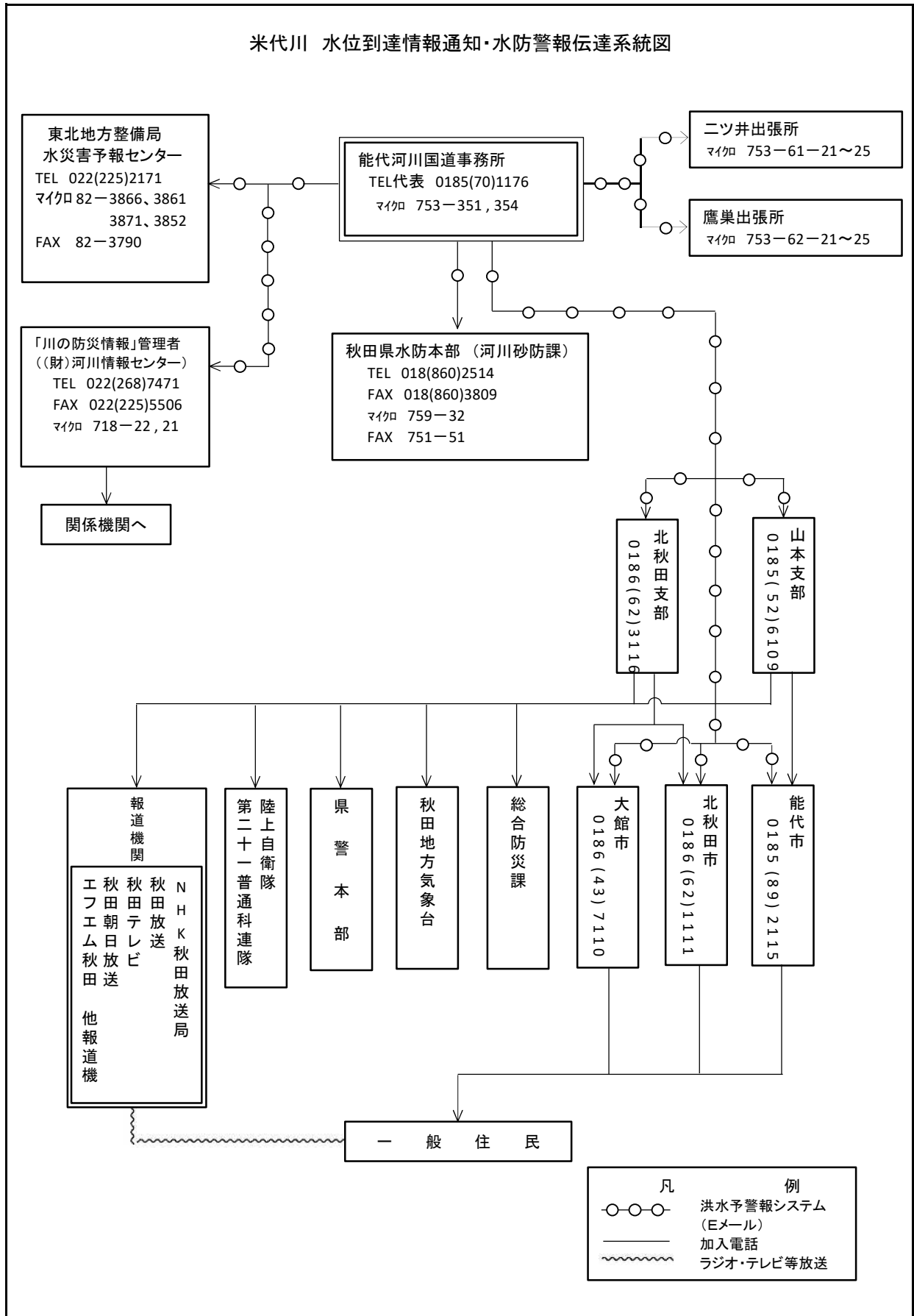


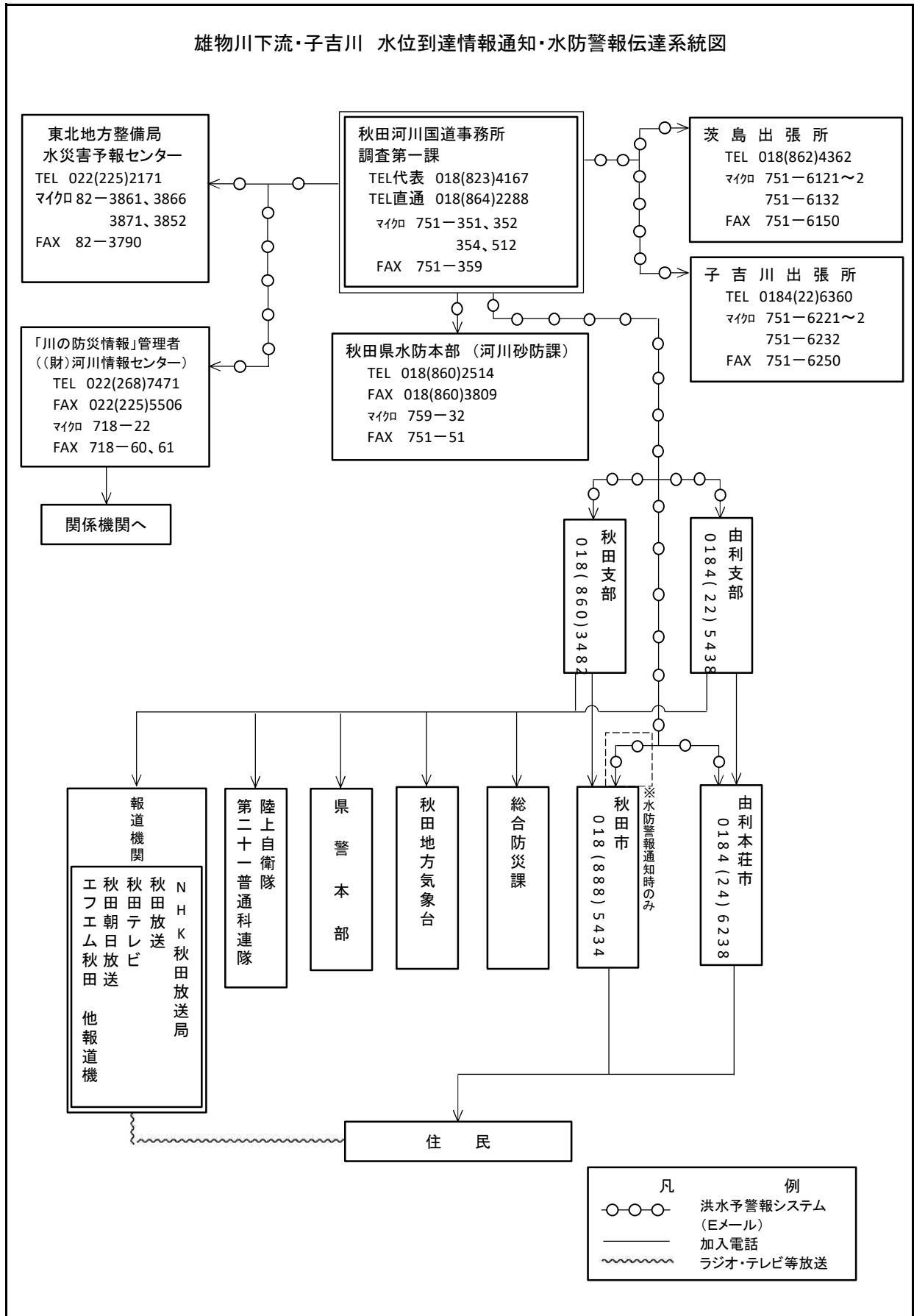
### 【参考】 警戒レベル

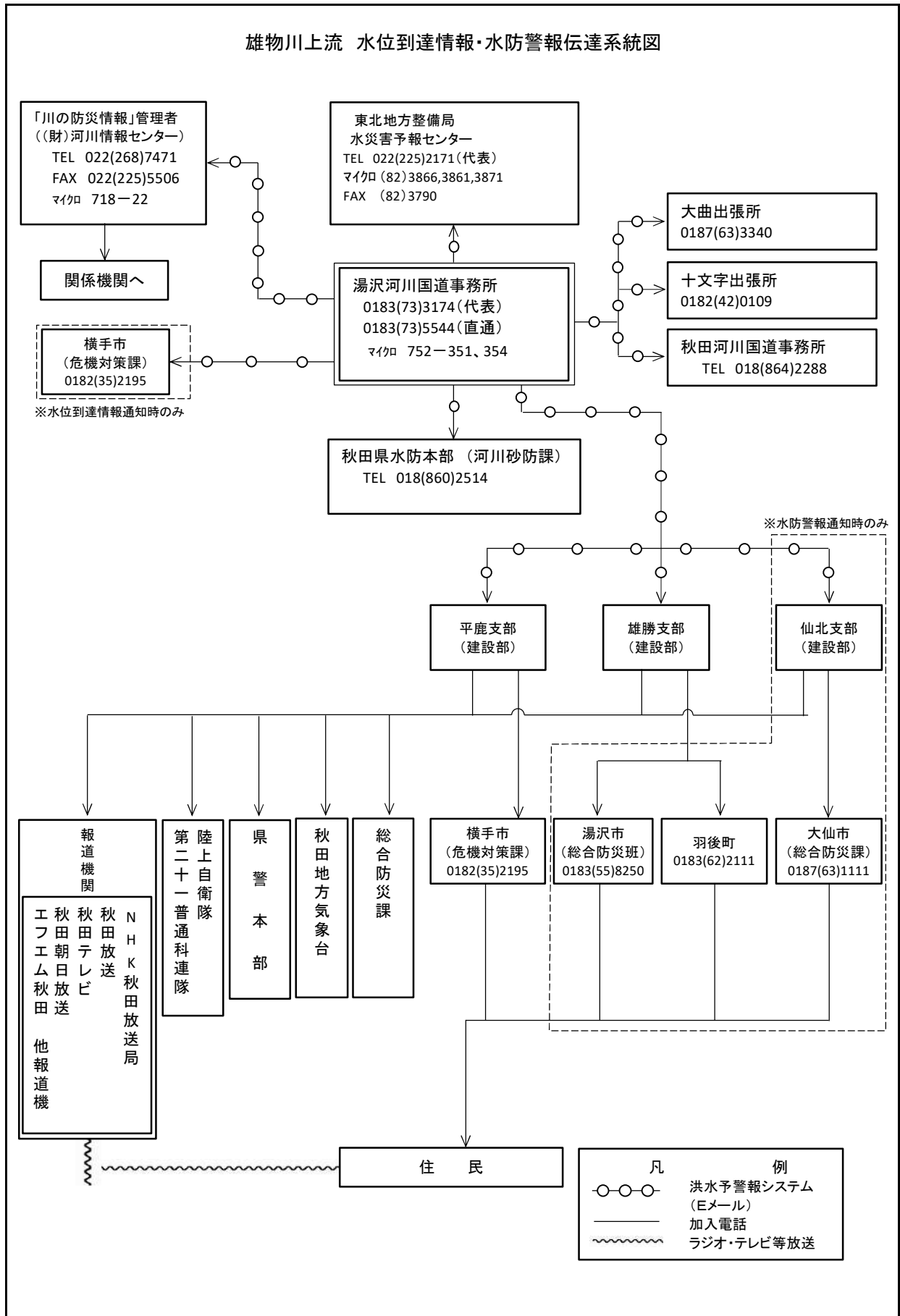
- レベル5 氾濫の発生
- レベル4 氾濫危険水位(洪水特別警戒水位)超過(◎◎m~)
- レベル3 避難判断水位超過(△m~◎m)
- レベル2 氾濫注意水位(警戒水位)超過(※m~△m)

### (問い合わせ先)

秋田県  
 TEL:

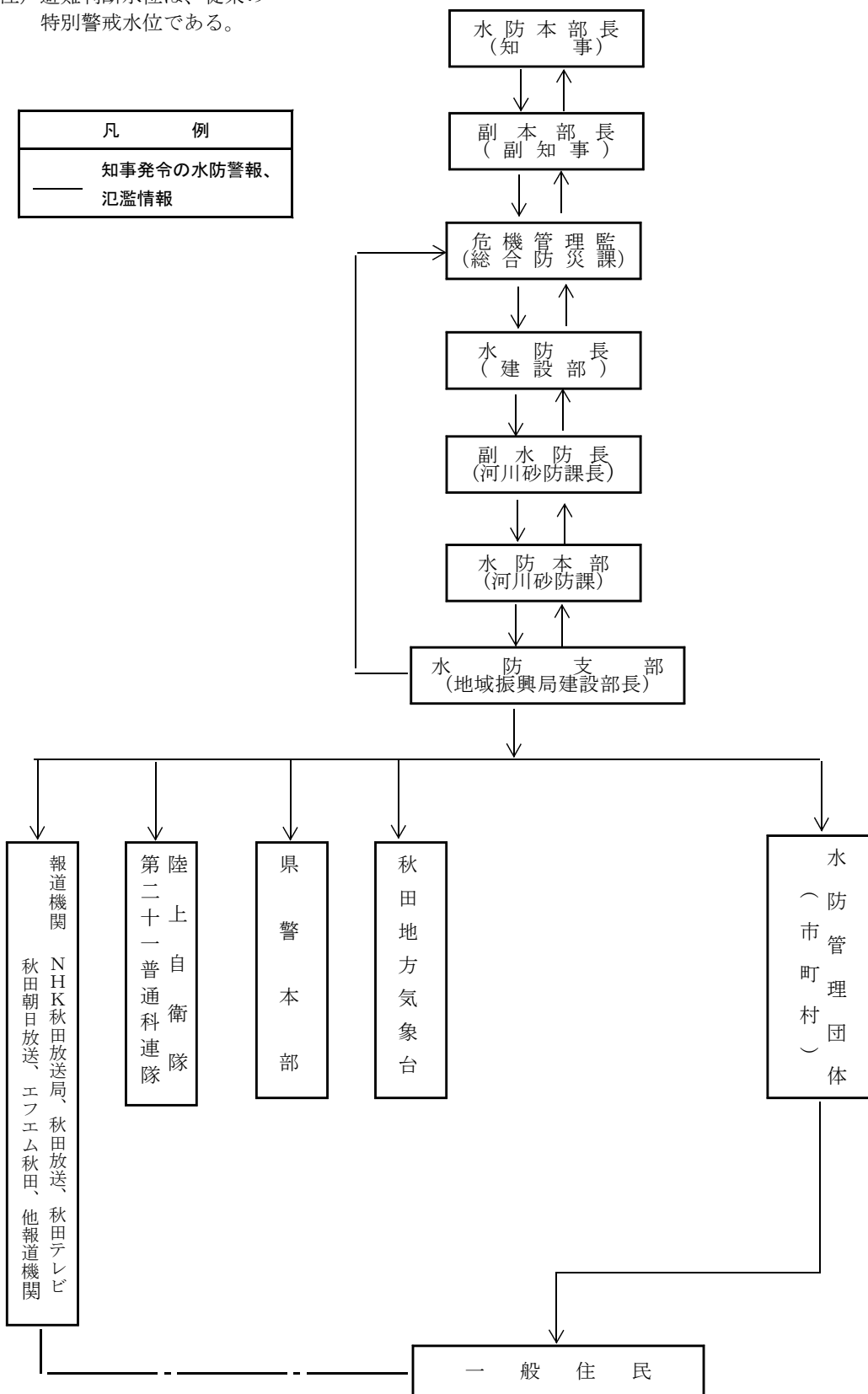






資料 5-7 秋田県管理河川 水防警報、水位到達情報通知の伝達系統図

注) 避難判断水位は、従来の特別警戒水位である。



水防指令は県における水防体制に基づき、関係機関及び一般に通知する系統を示す。

資料 5 - 8 直轄河川水防警報発表形式

(水防本部)

本部長	副本部長	水防長	本部付	副水防長	水防要員									
令和 年 月 日 時 分					受信取扱者									
能代河川国道 秋田河川国道 事務所 湯沢河川国道					受信取扱者									
河川名	警報	種類	発表番号	発表日時	発表事務所									
	水防報	待機 準出 備動	第 号	令和 年 月 日 時 分	能代河川国道 秋田河川国道 湯沢河川国道									
水位観測所の水位は 時現在 mに達し														
なお増水する見込みです。 氾濫注意水位を mを超えており、なお増水のおそれがあるので、 引続き減水する見込みです。														
より まで水防団の <table style="display: inline-table; vertical-align: middle;"> <tr><td style="padding: 0 5px;">(</td></tr> <tr><td style="padding: 0 5px;">待機</td></tr> <tr><td style="padding: 0 5px;">)</td></tr> <tr><td style="padding: 0 5px;">(</td></tr> <tr><td style="padding: 0 5px;">準備</td></tr> <tr><td style="padding: 0 5px;">)</td></tr> <tr><td style="padding: 0 5px;">(</td></tr> <tr><td style="padding: 0 5px;">出動</td></tr> <tr><td style="padding: 0 5px;">)</td></tr> </table> を要します。  水防警報を解除します。						(	待機	)	(	準備	)	(	出動	)
(														
待機														
)														
(														
準備														
)														
(														
出動														
)														

資料5-9 秋田県管理河川での水防警報の発表形式

【準備】

(水防支部)

支 部 長	副支部長	総括責任者	副総括責任者	水 防 要 員	
〇〇年〇〇月〇〇日 〇〇時〇〇分				発信取扱者 〇〇地域振興局 建設部 〇〇課 〇〇 〇〇	
発信機関名	秋田県 〇〇地域振興局				
河 川 名	警 報	種 別	発表番号	発 表 日 時	発表支部
新 城 川	水 防	準 備		〇〇年〇〇月〇〇日 〇〇時〇〇分	〇〇 地域振興局
〇〇水位観測所の水位は〇〇:〇〇分現在 〇. 〇〇mに達し、 (水防団待機水位: 〇. 〇〇m、氾濫注意水位: 〇. 〇〇m)					
なお、増水する見込みです。					
〇〇〇〇 〇〇 〇〇〇〇 までの 水防団の 準備 を要します。					
〇〇市	TEL: (昼) - - (夜) - -			受信時刻:	
	FAX: (昼) - - (夜) - -			受信者名:	
水防本部 (建設部河川砂防課)	TEL: 018-860-2514			受信時刻:	
	FAX: 018-860-3809			受信者名:	
秋田地方气象台	TEL: 018-823-8291				
	FAX: 018-862-5199				
県警本部 (警備二課)	TEL: (昼)018-863-1111 (内 5724) (夜・休)018-863-1111 (内 2070)				
	FAX: (昼)018-863-1451 (夜・休)018-863-1111 (内 2079)→FAX切換				
総合防災課	TEL: 018-860-4563				
	FAX: 018-824-1190				
自衛隊	TEL: (昼)018-845-0125 (内 228) (夜・休)018-845-0125 (内 302)				
	FAX: (昼)018-845-0125 (内 228)→FAX切換 (夜・休)018-845-0125 (内 302)→FAX切換				

【問い合わせ先】 秋田県 〇〇地域振興局 建設部 〇〇課 TEL - -  
 秋田県 建設部 河川砂防課 TEL 018-860-2514



資料5-9 秋田県管理河川での水防警報の発表形式

【出動】

(水防支部)

支 部 長	副支部長	総括責任者	副総括責任者	水 防 要 員	
〇〇年〇〇月〇〇日 〇〇時〇〇分				発信取扱者 〇〇地域振興局 建設部 〇〇課 〇〇 〇〇	
発信機関名	秋田県 〇〇地域振興局				
河 川 名	警 報	種 別	発表番号	発 表 日 時	発表支部
新 城 川	水 防	出 動		〇〇年〇〇月〇〇日 〇〇時〇〇分	〇〇 地域振興局
〇〇水位観測所の水位は〇〇:〇〇分現在 〇. 〇〇mに達し、 (氾濫注意水位: 〇. 〇〇m、避難判断水位: 〇. 〇〇m)					
氾濫注意水位(警戒水位)を〇. 〇〇m超えており、なお増水のおそれがあるので、					
〇〇〇〇 より 〇〇〇〇 までの 水防団の 出動 を要します。					
〇〇市	TEL:(昼) - - (夜) - -			受信時刻:	
	FAX:(昼) - - (夜) - -			受信者名:	
水防本部 (建設部河川砂防課)	TEL: 018-860-2514			受信時刻:	
	FAX: 018-860-3809			受信者名:	
秋田地方气象台	TEL: 018-823-8291				
	FAX: 018-862-5199				
県警本部 (警備二課)	TEL:(昼)018-863-1111(内 5724) (夜・休)018-863-1111(内 2070)				
	FAX:(昼)018-863-1451 (夜・休)018-863-1111(内 2079)→FAX切換				
総合防災課	TEL: 018-860-4563				
	FAX: 018-824-1190				
自衛隊	TEL:(昼)018-845-0125(内 228) (夜・休)018-845-0125(内 302)				
	FAX:(昼)018-845-0125(内 228)→FAX切換 (夜・休)018-845-0125(内 302)→FAX切換				

【問い合わせ先】 秋田県 〇〇地域振興局 建設部 〇〇課 TEL -  
 秋田県 建設部 河川砂防課 TEL 018-860-2514

## 資料5-9 秋田県管理河川での水防警報の発表形式

【解除】

(水防支部)

支部長	副支部長	総括責任者	副総括責任者	水防要員	
〇〇年〇〇月〇〇日 発信 〇〇時〇〇分				発信取扱者 〇〇地域振興局 建設部 〇〇課 〇〇 〇〇	
発信機関名	秋田県 〇〇地域振興局				
河川名	警報	種別	発表番号	発表日時	発表支部
新城川	水防	解除		〇〇年〇〇月〇〇日 〇〇時〇〇分	〇〇 地域振興局
〇〇水位観測所の水位は〇〇:〇〇分現在 〇. 〇〇mに達し、 (水防団待機水位:〇. 〇〇m、氾濫注意水位:〇. 〇〇m)					
引き続き、減水する見込みです。					
〇〇〇〇より 〇〇〇〇までの 水防警報を解除します。					
〇〇市	TEL:(昼) - - (夜) - -			受信時刻:	
	FAX:(昼) - - (夜) - -			受信者名:	
水防本部 (建設部河川砂防課)	TEL: 018-860-2514			受信時刻:	
	FAX: 018-860-3809			受信者名:	
秋田地方気象台	TEL: 018-823-8291				
	FAX: 018-862-5199				
県警本部 (警備二課)	TEL:(昼)018-863-1111(内 5724) (夜・休)018-863-1111(内 2070)				
	FAX:(昼)018-863-1451 (夜・休)018-863-1111(内 2079)→FAX切換				
総合防災課	TEL: 018-860-4563				
	FAX: 018-824-1190				
自衛隊	TEL:(昼)018-845-0125(内 228) (夜・休)018-845-0125(内 302)				
	FAX:(昼)018-845-0125(内 228)→FAX切換 (夜・休)018-845-0125(内 302)→FAX切換				

【問い合わせ先】 秋田県 〇〇地域振興局 建設部 〇〇課 TEL - -  
 秋田県 建設部 河川砂防課 TEL 018-860-2514

# 第6章 水防作業及び工法

## 1 水防作業

洪水時において堤防に異常の起こる時期は、洪水時間にもよるが、おおむね水位の時又はその前後である。然し法崩れ陥没等の通常減水時に生ずる場合が多いことから最盛期を過ぎても完全に通過するまで警戒を解いてはならない。

工法を選ぶにあたっては、堤防の組成材料、流速、法面、護岸の状態等を考慮して最も有効でしかも使用材料がその附近で入手し易い工法を施行するが、当初の工法で成果が認められないときはこれに代わるべき工法を次々に行い極力防止に努めなければならない。水防作業を必要とする異常な状態は概ね次の通りである。

- (1) 漏水
- (2) 表法のかけ崩れ
- (3) 天端及裏法の亀裂又は欠け崩れ
- (4) 溢水
- (5) 樋門等の漏水

## 2 水防工法

水防工法には現場の状態に応じた工法を必要とする関係上、その工法も23種類位ある。

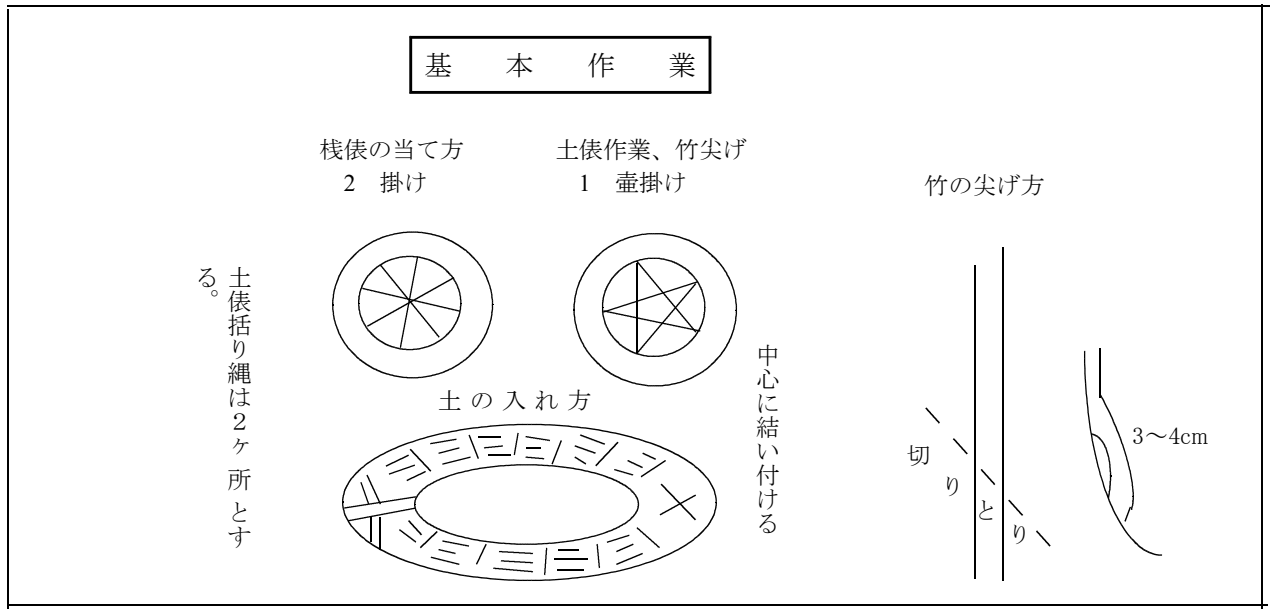
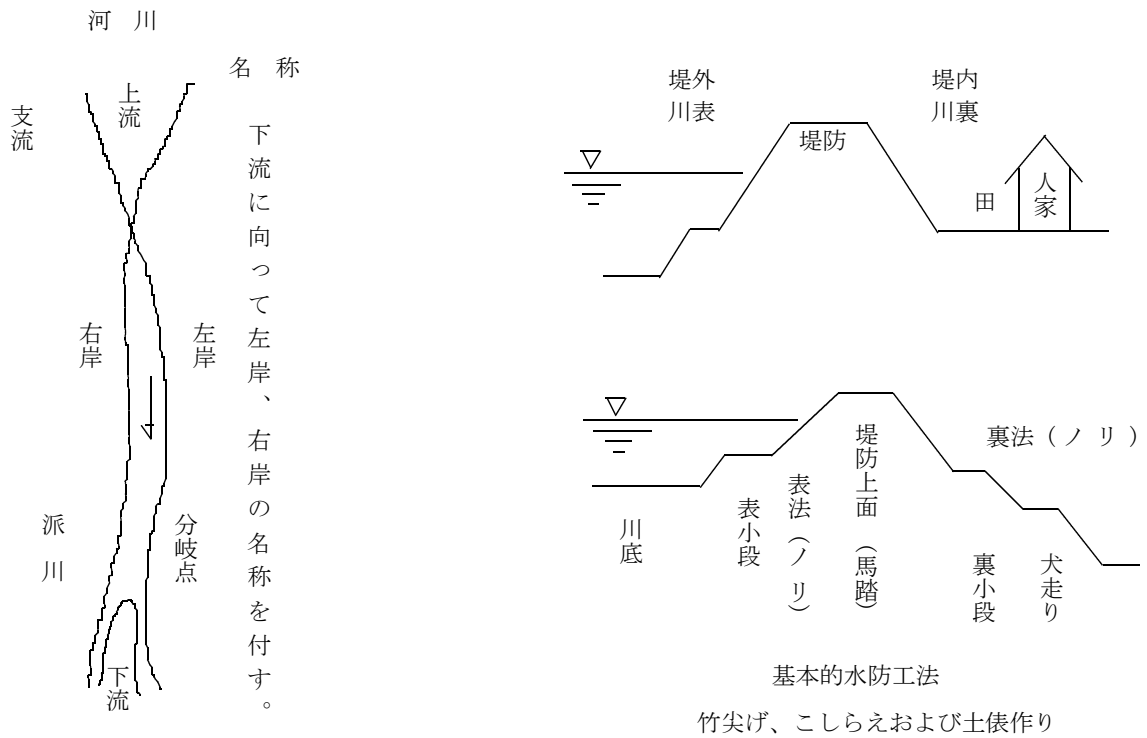
6-1 水防工法一覧表

原因	工法	工法の概要	利用箇所、河川	おもに使用する資材
水があふれる（越水）	積み土のう工	堤防の上端（天端）に土のうを数段積み上げる	一般河川	土のう、鉄筋棒、防水シート
	せき板工	堤防の上端（天端）にくいを打ちせき版をたてる	都市周辺河川（土のうの入手困難）	鋼製支柱、軽量鋼板
	蛇かご積み工	堤防の上端（天端）に土のうの代わりに蛇かごを置く	急流河川	鉄線蛇かご、玉石、防水シート
	水マット工（連結水のう工）	堤防の上端（天端）にビニロン帆布製水マットを置く	都市周辺河川（土のう、板など入手困難）	既製水のう、ポンプ、鉄パイプ
	裏むしろ張り工	堤防の居住側堤防斜面（裏のり面）をむしろで被覆する	あまり高くない堤体の固い箇所	むしろ、半割竹、土俵
	裏シート張り工	堤防の居住側堤防斜面（裏のり面）を防水シートで被覆する	都市周辺河川（むしろ、竹の入手困難）	防水シート、鉄筋ピン、土のう、軽量鉄パイプ
漏水 （川裏） 対策	釜段工（釜築き、釜止め）	裏小段、居住側堤防斜面（裏のり）先平地に円形に積み、土俵にする	一般河川	土のう、鉄筋棒、防水シート、ビニールパイプ
	水マット式釜段工	裏小段、居住側堤防斜面（裏のり）先平地にビニロン帆布製中空円形水マットを積み上げる	都市周辺河川（土砂、土のうの入手困難）	既製水のうポンプ、鉄パイプ
	鉄板式釜段工（簡易釜段工）	裏小段、居住側堤防斜面（裏のり）先平地に鉄板を円筒形に組み立てる	都市周辺河川（土砂、土のうの入手困難）	鉄板、土のう、パイプ、鉄パイプぐい
	月の輪工	居住側堤防斜面（裏のり）部によりかかり半円形に積み土俵する	一般河川	土のう、パイプ、防水シート、鉄筋棒
	水マット月の輪工	裏小段、居住側堤防斜面（裏のり）先にかかるとようにビニロン帆布製水のうを組み立てる	都市周辺河川（土砂、土のうの入手困難）	既製水のう、くい土のう、ビニロンパイプ
	たる伏せ工	裏小段、居住側堤防斜面（裏のり）先平地に底抜きたる又はおけを置く	一般河川	たる、防水シート、土のう
	導水むしろ張り工	居住側堤防斜面（裏のり）、犬走りにむしろなどを敷きならべる	一般河川（漏水量の少ない箇所）	防水シート、丸太、竹
漏水 （川表） 対策	川側詰め土のう工	川側堤防斜面（川表のり面）の漏水口に土のうなどを詰める	一般河川（構造物のあるところ、水深の浅い部分）	土のう、木ぐい、竹ぐい
	むしろ張り工	川側（川表）の漏水面にむしろを張る	一般河川（水深の浅い所）	むしろ、竹、土のう、竹ピン
	継ぎむしろ張り工	川側（川表）の漏水面に継ぎむしろを張る	一般河川（漏水面の広い所）	むしろ、なわ、くい、ロープ、竹、土のう

原因		工法	工法の概要	利用箇所、河川	おもに使用する資材
漏水	川側（川表）対策	シート張り工	川側（川表）の漏水面に防水シートを張る	都市周辺河川（むしろが入手困難）	防水シート、くい、鉄パイプ、ロープ、土のう
		たたみ張り工	川側（川表）の漏水面にたたみを張る	一般河川（水深の浅いところ）	土俵の代わりに土のう
深掘れ（洗掘）		むしろ張り工、継ぎむしろ張り工、シート張り工、たたみ張り工	漏水防止と同じ	芝付き堤防で比較的緩流河川	漏水防止と同じ
		木流し工（竹流し工）	樹木（竹）に重り土のうをつけて流し、局部を被覆する	急流河川	立木、土のう、鉄線、ロープ、くい
		立てかご工	川側堤防斜面（表のり面）に蛇かごを立てて被覆する	急流河川 砂利堤防	鉄線蛇かご、くい、詰め石、鉄線
		捨て土のう工、捨て石工	川側堤防斜面（表のり面）決壊箇所に土のう又は大きな石を投入する	急流河川	土のう、石、異形コンクリートブロック
		竹網流し工	竹を格子形に結束し土のうをつけて、堤防斜面（のり面）を被覆する	緩流河川	竹、くい、ロープ、土のう
決壊		わく入れ工	深掘れ箇所に川倉、牛わく、鳥脚などの合掌木を投入する	急流河川	わく組み、蛇かご、石俵、鉄線
		築きまわし工	堤防の川側（表）が決壊したとき、断面の不足を居住側堤防斜面（裏のり）で補うため杭を打ち中詰の土のうを入れる	凸側堤防 他の工法と併用	くい、割竹、板、土のう、くぎ
		びょうぶ返し工	竹を骨格とし、かや、よしでびょうぶを作り堤防斜面（のり面）を覆う	比較的緩流河川	竹、なわ、ロープ、わら、かや、土のう
き裂	上端（天端）	折り返し工	上端（天端）のき裂をはさんで両肩付近に竹をさし折り曲げて連結する	粘土質堤防	竹、土のう、ロープ
		くい打ち継ぎ工	折り返し工の竹の代わりにくいを用いて鉄線をつなぐ	砂質堤防	くい、鉄線
	上端（天端） ↳ 居住側堤防斜面（裏のり）	控え取り工	き裂が上端（天端）から居住側堤防斜面（裏のり）にかけて生じるもので折り返し工と同じ	粘土質堤防	竹、土のう、なわ、ロープ、鉄線
		継ぎ縫い工	き裂が上端（天端）から居住側堤防斜面（裏のり）にかけて生じるもので控え取り工と同じ	砂質堤防	くい、竹、鉄線、土のう
		ネット張り き裂防止工	継ぎ縫い工のうち竹の代わりに鉄線を用いる	石質堤防	くい、金鋼、鉄線、土のう

原因	工法	工法の概要	利用箇所、河川	おもに使用する資材		
居住側堤防斜面（裏のり）崩壊	き裂	五徳縫い工	居住側堤防斜面（裏のり面）のき裂を竹で縫い崩壊を防ぐ	粘土質堤防	竹、なわ、ロープ、鉄線、土のう	
		五徳縫い工（くい打ち）	居住側堤防斜面（裏のり面）のき裂をはさんでくいを打ちロープで引き寄せる	粘土質堤防	くい、ロープ、土のう、丸太	
		竹さし工	居住側堤防斜面（裏のり面）のき裂が浅いとき、堤防斜面（のり面）がすべらないように竹をさす	粘土質堤防	竹、土のう	
		力ぐい打ち工	居住側堤防斜面（裏のり）先付近にくいを打ちこむ	粘土質堤防	くい、土のう	
		かご止め工	居住側堤防斜面（裏のり面）にひし形状にくいを打ち、竹又は鉄線で縫う	砂質堤防	くい、竹、鉄線、土のう	
	崩壊	のり	立てかご工	居住側堤防斜面（裏のり面）に蛇かごを立て被覆する	急流河川	鉄線蛇かご、くい、詰め石、そだ
			くい打ち積み土のう工	居住側堤防斜面（裏のり面）にくいを打ち込み、中詰めに土のうを入れる	砂質堤防	くい、布木、鉄線、土のう
		壊	土のう羽口工	居住側堤防斜面（裏のり面）に土のうを小口に積み上げる	一般堤防	竹ぐい、土砂、土のう
			つなぎくい打ち工	居住側堤防斜面（裏のり面）にくいを数列打ちこれを連結して中詰めに土のうを入れる	一般堤防	くい、土のう、布木、鉄線、土砂
			さくかき詰め土のう工	つなぎくい打ちとほぼ同じでさくを作る	一般堤防	くい、竹、そだ、鉄線、土のう
築きまわし工	居住側堤防斜面（裏のり面）にくい打ちさくを作り中詰め土のうを入れる	一般堤防	くい、さく材、布木、土のう			
その他	流下物除去作業	橋のピアなどに堆積した流木の除去	一般河川	長尺竹、とび口		
	水防対策車	現地対策本部の設置	一般河川	指揮車、無線車		

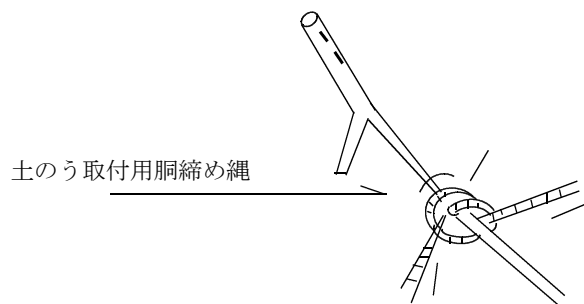
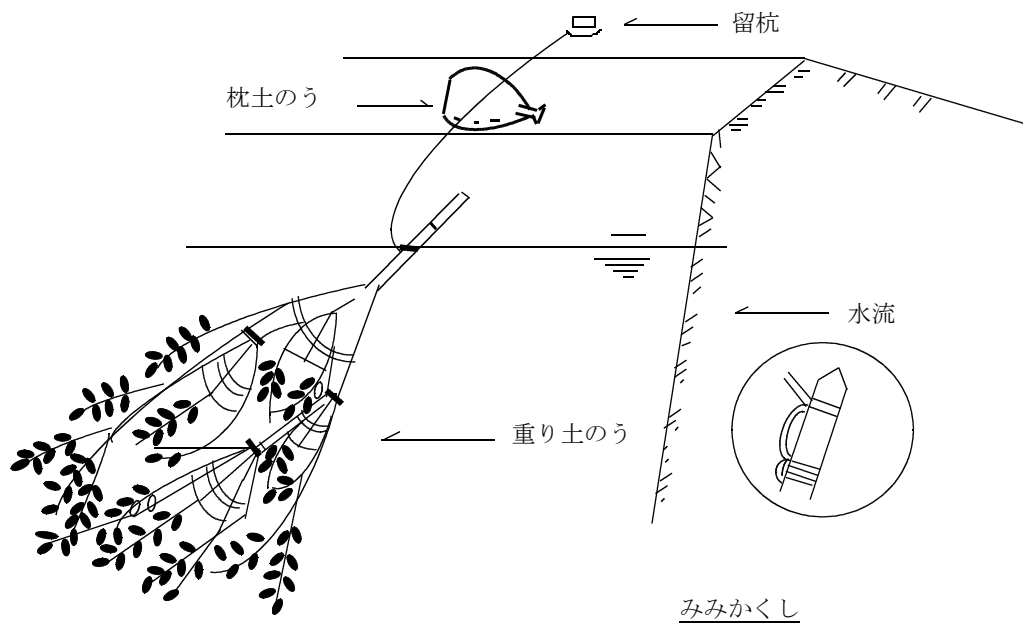
6-2 本県の河川に適していると思われる水防工法



竹尖げの方法は、竹の径の5倍のあいだを斜めにそいで、割れを防ぐため図のように節を残す。竹の太い場合には節の後方の両側をそぐ、竹天げの数が多い場合などを用いるが、数の多い場合で、迅速に行わねばならない時には竹天げ専用の鎌を使用する。

土俵作りの方法は、空俵の両端に栈俵を当て、1壺がけ、又は2壺がけに取り付け、（普通は2壺がけを用いる）、次に俵の腹を縦に鎌で切り開き、土砂を50~60kg位になるべく均等に詰め、胴を2~3ヶ所縄で2重巻にして強く締める。

第 1 図  
木 流 し 工



木流し工（掛け木）

目 的

流水を緩和して川表堤防腹崩壊の拡大を防止する。

考 え 方

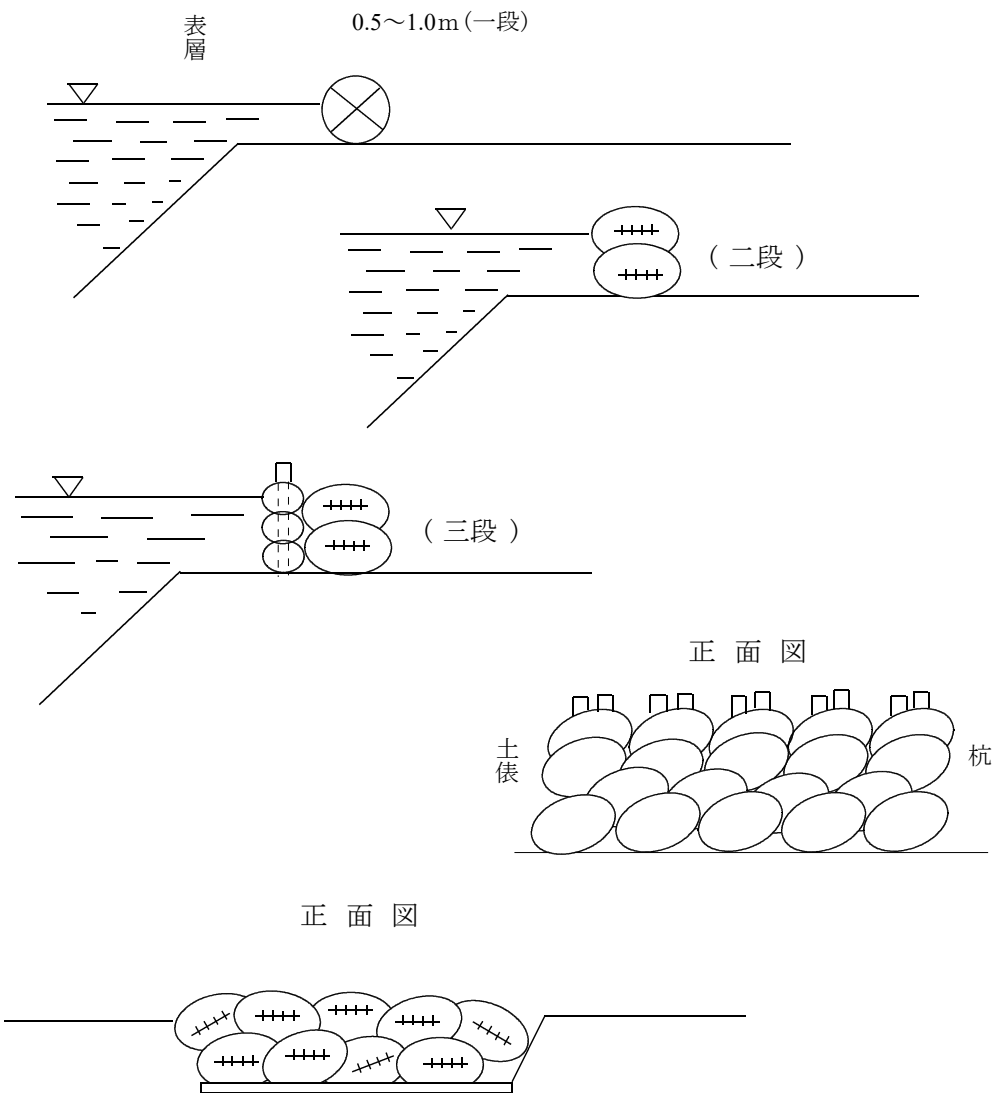
急流部に適する工法で、樹木を根本から伐り、枝に重り土のう（又は石俵）をつけ、根本は鉄線又は縄でしばり、その一端を留杭に結束し、上流より流しかけて崩壊面に固定させる。枝を用いる場合は数本結束して用いる。

用 材

松、杉、柳などの枝葉の茂ったもの、土のう、鉄線、（縄）杭



第 2 図  
積土のう工



積土のう工

目 的

溢水防止

拵 え 方

表層が欠け込んでも差支えないように川表層から 50cm 乃至 1 米引退けて所要の高さに土俵を積み上げる。

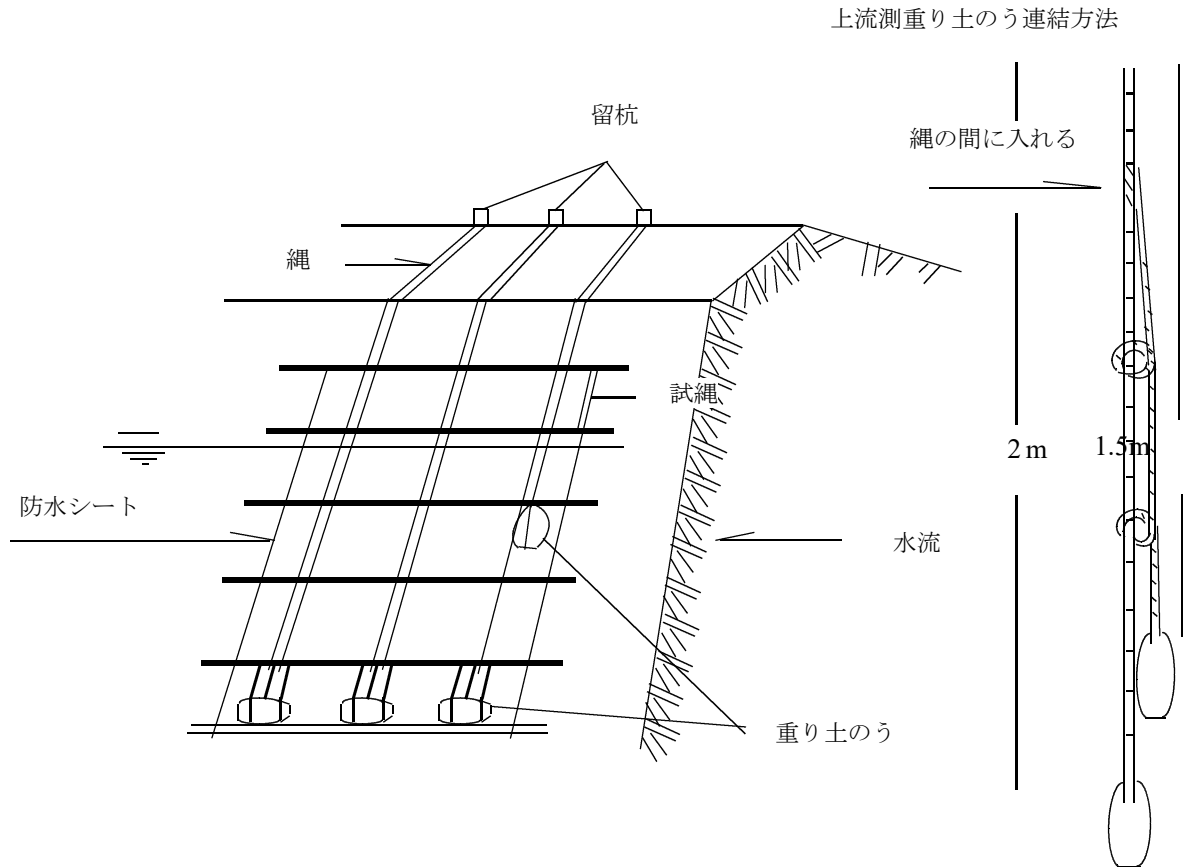
1 段積のときは長手又は小口積とし、俵の継目に土を填めて十分にふみ固め藁や藁などを押しあて透水を防ぐ。

3 俵重ねのときは木杭を串差とする。

用 材

土のう、木杭、塊土

第 3 図  
シート張り工



シート張り工

目 的

堤防表法崩壊及び透水防止。

拵 え 方

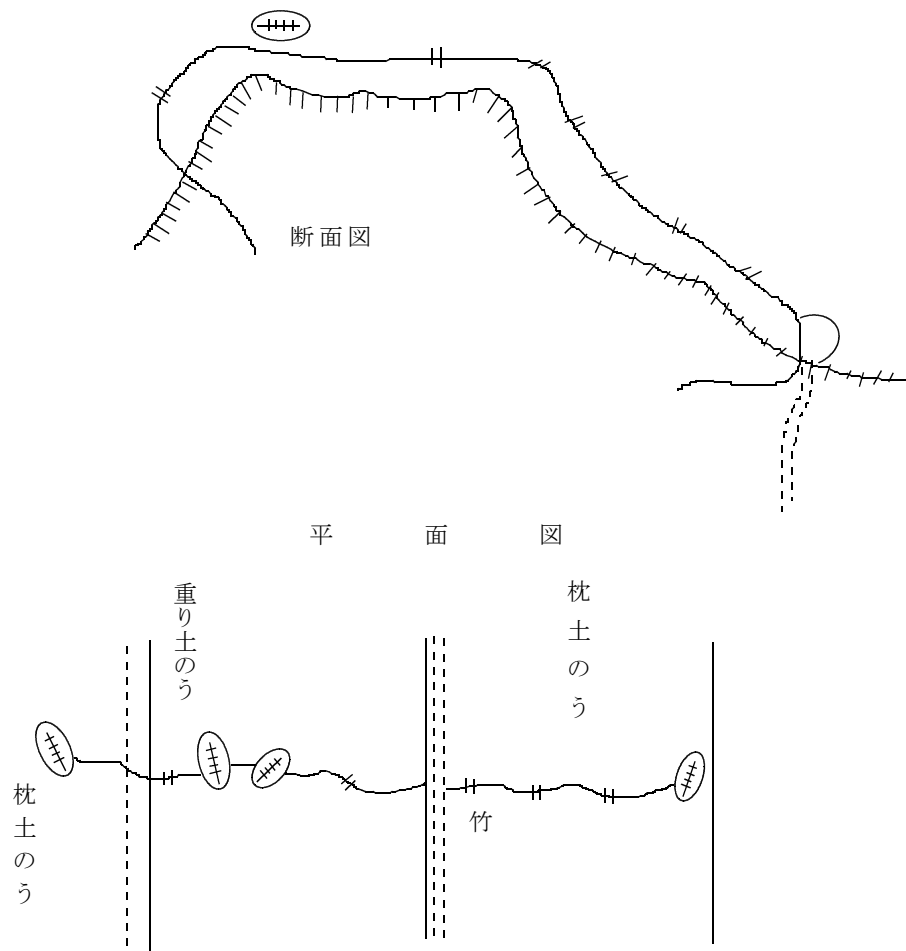
崩壊面の大きさに応じ、シートを9枚、12枚或は15枚を縄で縫い合せ、横に90cm間隔に細竹をあらく縫い付け、下端に重り土俵を取り付け、これを心にして篋の子巻とし、天端から廻し縄を徐々にゆるめて垂れおろし所々針子縫をし煽りどめの重り土のうを載せて固定させる。

下端の重り土のうの荷を直接筵に負わせぬよう二本撚り縄で各々の細竹を繋ぎ天端の留杭に結束する。シートをはぎ合わすには細竹で拵えた縫針を使うのが便利である。

用 材

シート、二子縄、土俵、竹、(篋子用)、留杭

第 4 図  
控 取 り



控 取 り  
目 的

堤防天端及び裏法面の亀裂をしぼって崩壊を防止する。

控 え 方

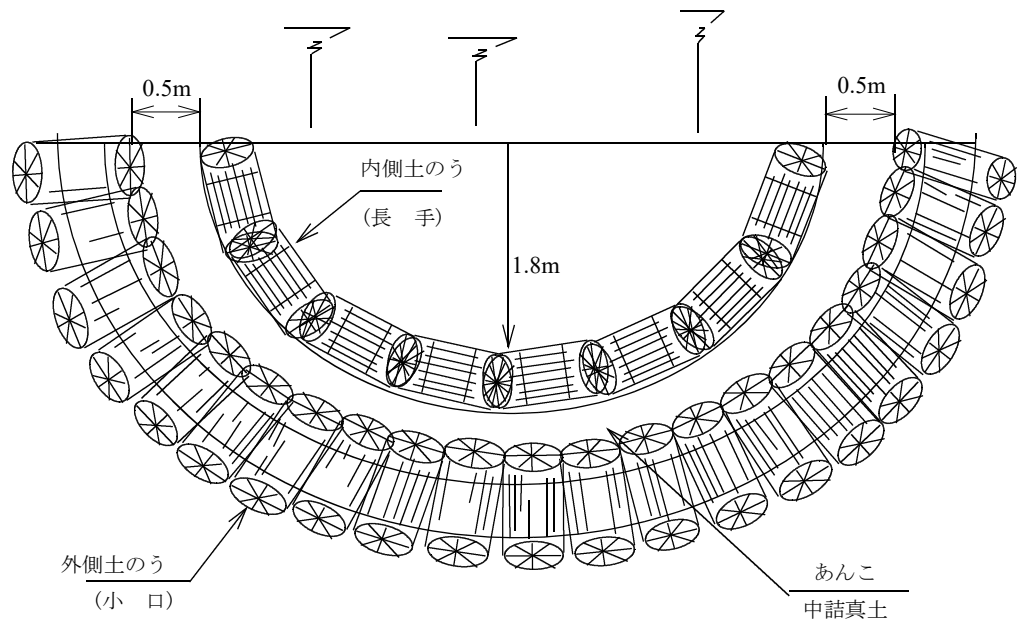
川裏の法尻に2米乃至5米間隔に土のうをおき、竹で蛇腹縫して固定させる。これに竹をつき差し、双方の竹を折返して縄にして結束する。折返し部分には棧俵などを中心にして又折返し工と同様枕土のうを用いる。

用 材

土のう、棧俵、竹

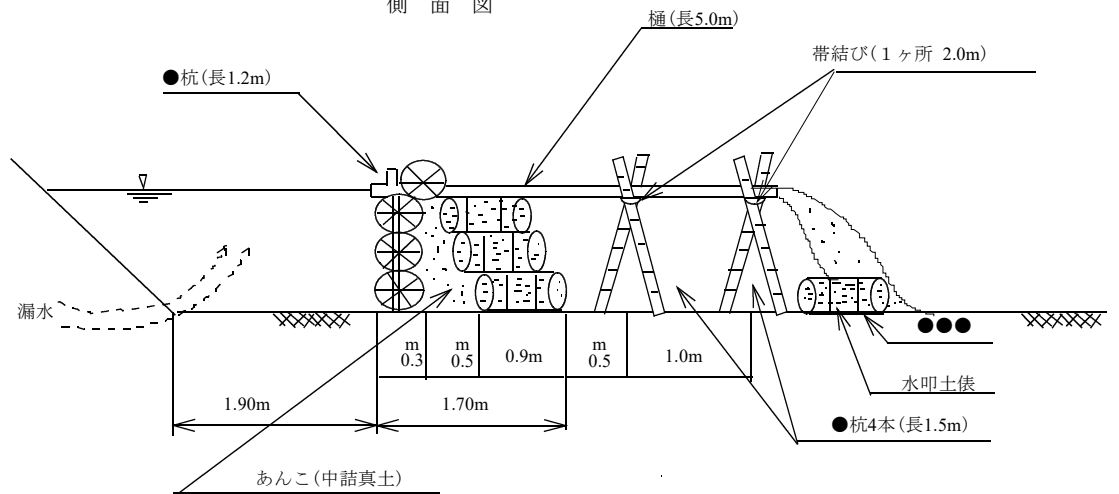
第 5 図

月の輪工



月の輪

側面図



月の輪工

目的

堤防裏法の漏水を堰き上げて圧力を弱める。

拵え方

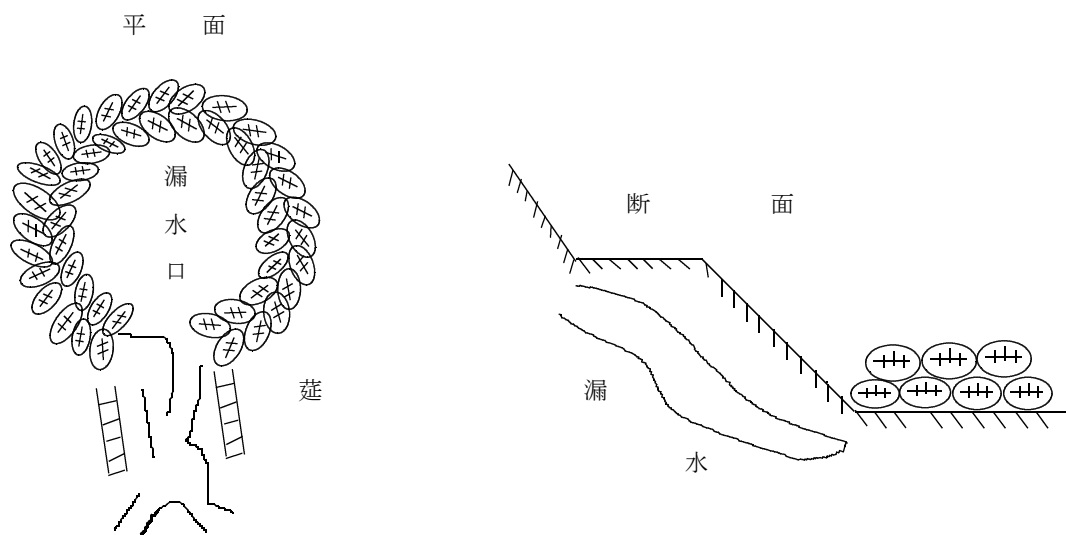
漏水口の周囲尻法に土のうを半月状に積み上げ、この中に漏れ水を淀ませて上透水を堤内の水路などに放流させる。

土のう積の高さは水圧を弱めうる程度でよく、若し三俵重ね以上になるときは留杭又は欄杭を打ち、土のうの頂部を蛇腹縫にする場合もある。上透水の流し口には葎をあげ、その先に樋をかけて導く。

土俵と土俵の間には塊土を詰め充分ふみ固めて空隙より漏水を防ぐ。

月の輪の大きさは普通半径 1.5 米～2 米位。

用材 土のう、塊土、樋、杭木



### 釜築き（釜段）

#### 目 的

堤防裏法尻平場の噴水をせき上げて圧力を弱める。

#### 拵 え 方

漏水口又は噴出口の周囲に環状に土のうを積み上げこの内に水をせき上げて圧力を弱め、水流から上透水をすみやかに放流させる。

噴出口の小さい場合は底抜きの樋、樽、又は土管で足りる。

土のうと土のうの間には塊土を飼い込んで十分にふみ固め漏れ水を防ぐ。水流しには葎を当て、その先に樋を仕掛ける場合もある。

釜築きの大きさは普通直径2～3米。

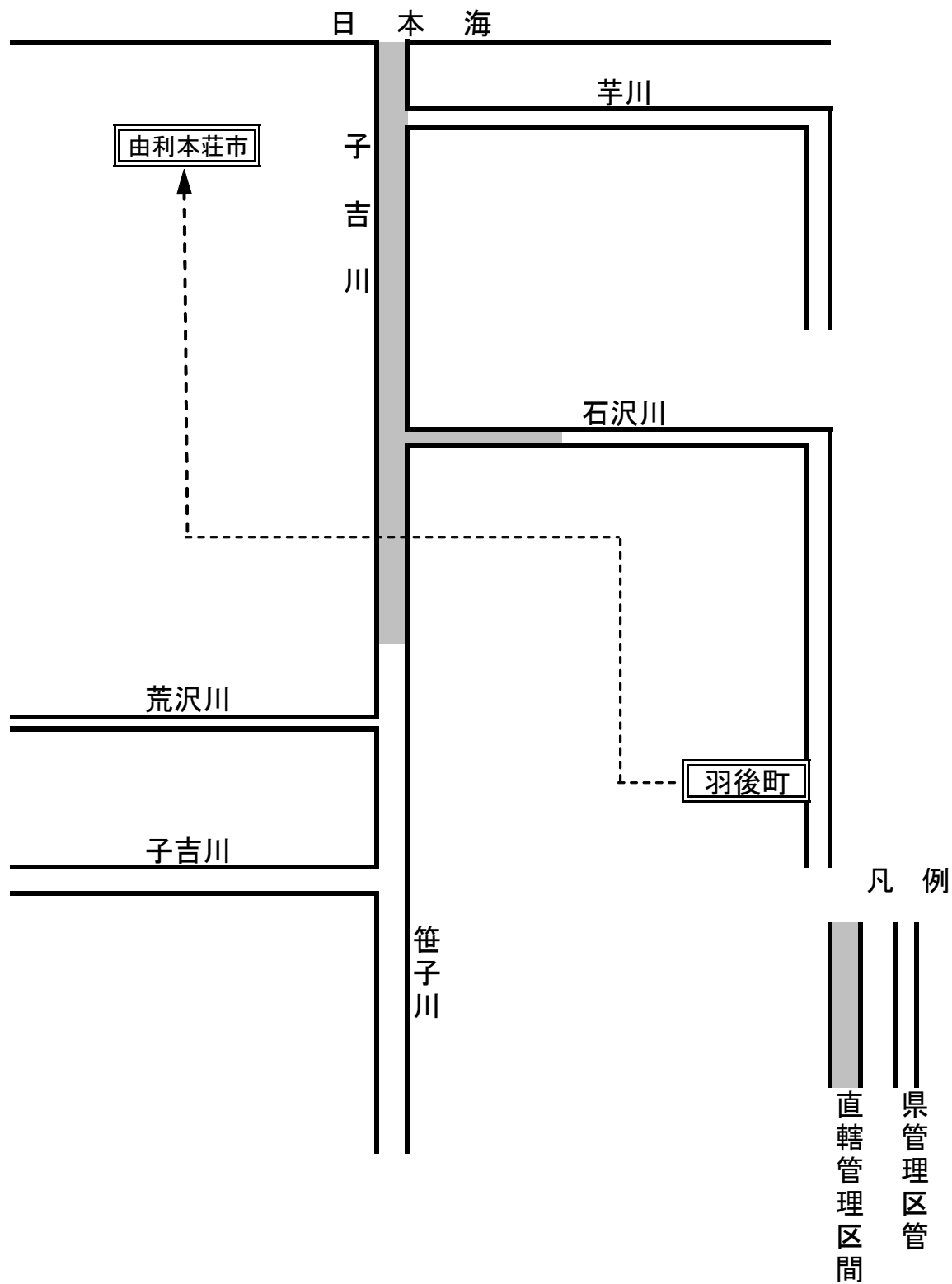
3段以上のときは杭棚にして崩れを防ぐ。

#### 用 材

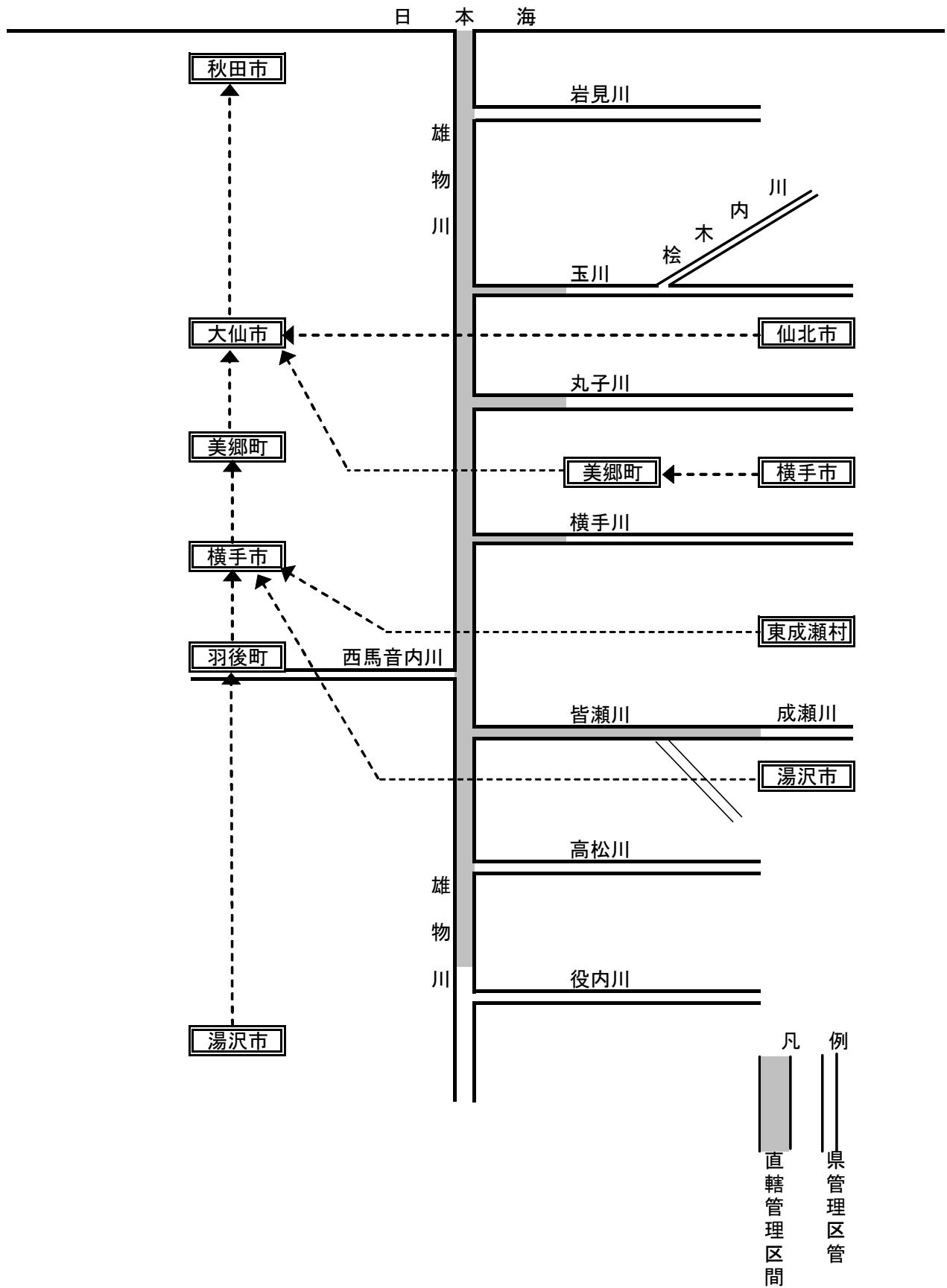
土のう（空俵）、塊土、葎（棚杭用）、柳（棚用）

# 第7章 隣接市町村に対する水防通報

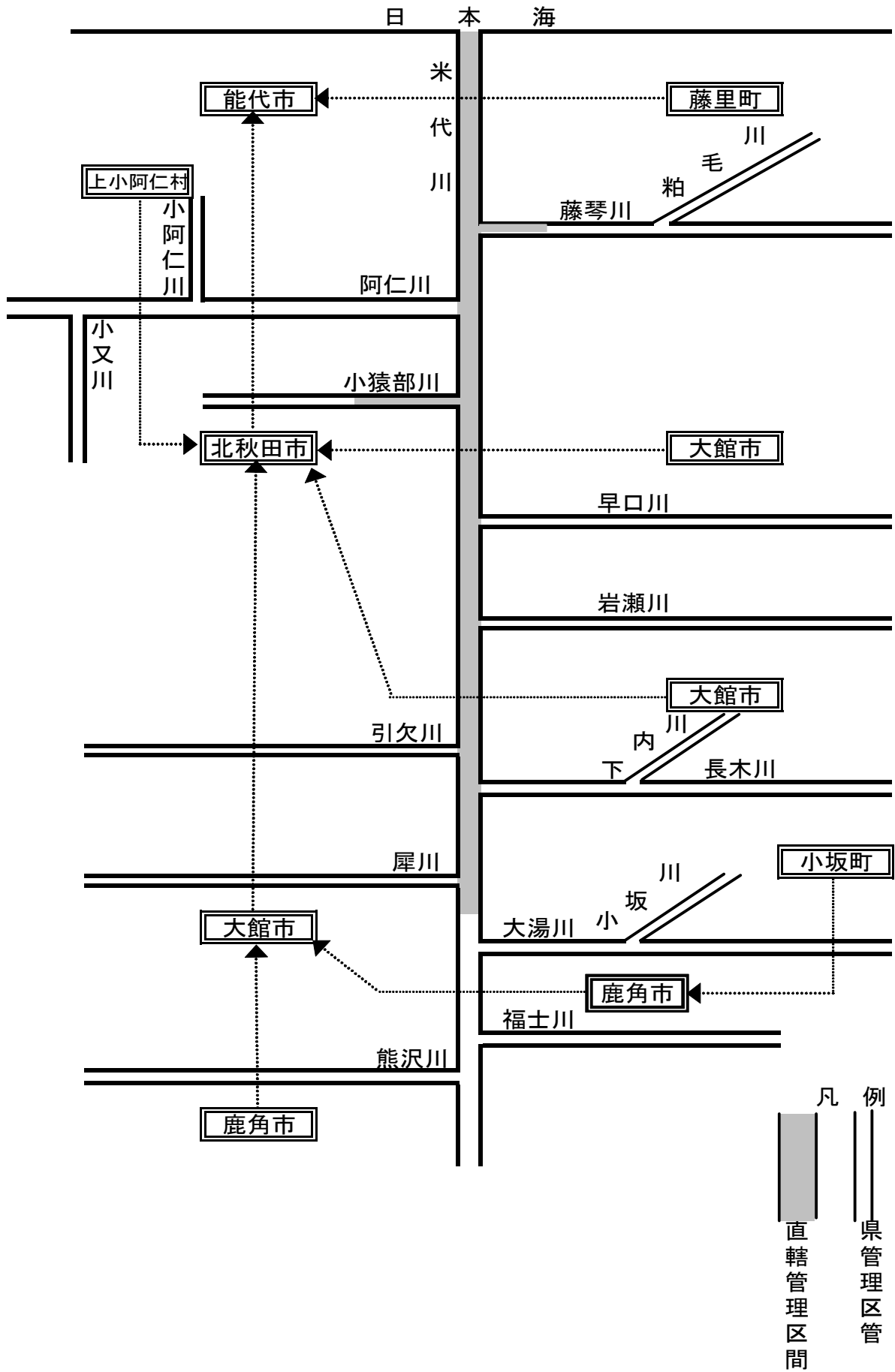
7-1 隣接市町村に対する水防通報  
(子吉川水系)



(雄物川水系)



(米代川水系)





## 第8章 ダム一覧表

8-1 秋田県内ダム一覧表  
(県所管)

諸元	ダム名	萩 形	森 吉	早 口	山 瀬	素 波 里	水 沢	旭 川
		米代川左支川 小阿仁川	米代川左支川 小又川	米代川右支川 早口川	米代川右支川 岩瀬川	米代川右支川 粕毛川	水沢川本川	雄物川右支川 旭川
型 式	重 力 式 コンクリート	重 力 式 コンクリート	重 力 式 コンクリート	中央コア型 ロックフィル	重 力 式 コンクリート	中央コア型 ロックフィル	重 力 式 コンクリート	
堤 高	m 61.0	62.0	61.0	62.0	72.0	46.5	51.5	
堤 頂 長	m 173.0	105.0	178.0	380.0	142.0	235.0	380.0	
堤 体 積	m <sup>3</sup> 111,000	75,000	199,000	1,625,000	115,000	568,000	125,000	
堤 頂 標 高	m 227.0	353.0	316.0	198.0	152.0	186.5	146.5	
集 水 面 積	km <sup>2</sup> 86.7	直接125.0間節14.0	48.5	67.2	100.0	27	34.4	
貯 水 池 面 積	km <sup>2</sup> 0.85	1.56	0.33	0.94	1.92	0.24	0.35	
総 貯 水 容 量	m <sup>3</sup> 14,950,000	37,200,000	6,550,000	12,900,000	42,500,000	3,001,000	5,200,000	
有 効 貯 水 容 量	m <sup>3</sup> 11,650,000	26,900,000	5,050,000	10,900,000	39,500,000	2,596,000	4,200,000	
堆 砂 容 量	m <sup>3</sup> 3,300,000	4,000,000	1,500,000	2,000,000	3,000,000	405,000	1,000,000	
サ ー チ ャ ー ジ 容 量	m <sup>3</sup> 2,750,000	3,400,000	800,000	1,800,000	3,000,000	1,726,000	4,200,000	
予 備 放 流 量	m <sup>3</sup> 520,000	4,300,000	150,000	-	1,000,000	-	-	
洪 水 調 節 容 量	m <sup>3</sup> 10,000,000	9,800,000	5,050,000	7,900,000	13,000,000	2,312,000	4,200,000	
常 時 満 水 位	m 223.0	350.0	311.5	190.80	149.6	172.5	128.5	
サ ー チ ャ ー ジ 水 位	m 226.0	352.0	314.0	192.70	151.0	181.5	144.5	
洪 水 期 間 制 限 水 位	m 211.5	348.6	290.2	181.50	144.2	168.0	-	
予 備 放 流 水 位	m 210.25	洪水期融雪期345.6 348.6	289.0	-	143.5	-	-	
堆 砂 位	m 205.50	320.0	289.0	173.50	110.6	165.0	125.0	
計 画 高 水 流 量	m <sup>3</sup> /s 650	440	630	760	900	188.5	220	
計 画 放 流 量	m <sup>3</sup> /s 50	190	170	200	250	27.0	50	
調 節 流 量	m <sup>3</sup> /s 600	250	460	560	650	161.5	170	
洪 水 流 量	m <sup>3</sup> /s 50	82	50	100	100	60	40	
発 電 最 大 使 用 水 量	m <sup>3</sup> /s 14.0	16.5	6.0	5.5	12.0	-	-	
発 電 常 時 使 用 水 量	m <sup>3</sup> /s 2.58	4.59	0.85	1.73	3.30	-	-	
発 電 最 大 出 力	kw 15,500	6,500	7,500	2,100	6,300	-	-	
発 電 常 時 出 力	kw 1,900	1,680	740	540	970	-	-	
洪 水 調 節 方 式	一 定 量	一 定 率 一 定 量	一 定 率 一 定 量	自 然 調 節	一 定 率 一 定 量	自 然 調 節	自 然 調 節	
着 手 年 月 日	S 37.4	S 27.4	S 46.4	S 52.4	S 42.4	S 52.4	S 43.4	
完 成 年 月 日	S 42.3	S 28.10	S 52.3	H 4.3	S 46.3	H 7.3	S 48.3	
放 流 設 備	クレストラジアル ゲート 1門 コンジットラジアルゲ ート 1門 放流ゲート 1門 (ジェットフロー ゲート φ700)	クレストローラー ゲート 1門	クレストラジアル ゲート 2門 コンジットラジアル ゲート 1門	オリシゲート 2.47×5.0 2門 オリシゲート 2.40×3.80 1門 自由越流堤 1.90×5.0 2門 自由越流堤 3.0×100.0 1門	クレストラジアル ゲート 2門 放流管 1門 温水放流管 1門	半管路式ローラー ゲート 1.3×1.3 1門 スライドゲート φ900 2門 自由越流堤 (直入式シュート型) 2.5×80.27 1門	クレストラジアル ゲート 2門 コンジットコース ターゲート 1門 コンジットラジ アルゲート 1門	

(県所管)

岩 見	大 内	鎧 畑	協 和	大 松 川	皆 瀬	板 戸	砂 子 沢
雄物川右支川 三内川	子吉川右支川 畑川	雄物川右支川 玉川	雄物川右支川 淀川	雄物川右支川 松川	雄物川右支川 皆瀬川	雄物川右支川 皆瀬川	米代川水系右 支川砂子沢川
重 力 式 コンクリート	重 力 式 コンクリート	重 力 式 コンクリート	重 力 式 コンクリート	重 力 式 コンクリート	表面遮水壁型 ロックフィル	重 力 式 コンクリート	重 力 式 コンクリート
66.5	27.5	58.5	49.3	65.0	66.5	28.7	78.5
242.0	106.0	236.0	222.5	296.0	215.0	120.0	185.0
197,000	21,490	192,000	168,900	294,000	コ 95,000 ロ 480,000	30,900	283,000
152.5	76.0	328.5	239.3	192.0	255.0	202.0	353.5
73.1	3.37	320.3	24.4	38.15	172.0	182.0	17.0
0.95	0.13	2.55	0.49	0.74	1.5	0.21	0.44
19,300,000	724,000	51,000,000	7,800,000	12,150,000	31,600,000	1,598,000	8,650,000
16,000,000	626,000	43,000,000	7,050,000	11,000,000	26,300,000	1,371,000	7,630,000
3,300,000	98,000	8,000,000	750,000	1,150,000	5,300,000	227,000	1,020,000
3,300,000	443,000	5,000,000	5,500,000	2,900,000	1,600,000	-	2,000,000
-	-	非洪水期 4,176,000	-	-	-	-	-
12,500,000	443,000	32,000,000	5,500,000	6,300,000	16,200,000	-	2,000,000
147.5	67.0	325.0	220.4	183.7	250.0	194.9	343.0
150.5	71.0	327.0	235.3	188.0	251.0	-	348.0
133.0	-	309.5	-	177.5	237.5	-	-
排洪水期 133.0	-	非洪水期 322.97	-	-	非洪水期 237.5	-	-
124.0	63.0	299.0	212.0	160.2	222.5	184.5	314
660	45	700	390	390	1,300	-	130
30	8	200	39	45	400	-	30
630	37	500	351	345	900	-	100
30	8	200	40	45	100	-	25
12.0	-	35.0	-	2.9	12.0	15.0	-
4.29	-	11.82	-	1.11	4.58	3.82	-
5,400	-	15,700	-	1,000	5,300	2,000	-
1,100	-	3,000	-	230	2,700	480	-
一 定 量	自 然 調 節	自然調節、一定量	自 然 調 節	自 然 調 節	自然調節、一定量	-	自 然 調 節
S 47.4	H 3.4	S 27.4	S 60.4	S 58.4	S 33.4	S 56.4	H 4.4
S 54.3	H 20.3	S 33.3	H 10.3	H 11.3	S 38.10	S 60.3	H 22.9
クレストラジアル ゲート 2門 コンジットコース ターゲート 1門 コンジットホロ- ジェットバルブ 1門	オリフィスゲート 1.40×1.30 1門 自由越流堤 3.0×5.5 2門	クレストラジアル ゲート 3門 オリフィスローラー ゲート 2門	オリフィスゲート 2.1×2.0 1門 自由越流堤 2.4×11.5 6門	オリフィスゲート 2.35×2.35 1門 2.15×2.45 2門 自由越流堤 2.0×11.5 11門	クレストローラー ゲート 2門 オリフィスゲート 1門 ハウエルバンガ- バルブ 1門	自由越流堤 7.1×60 1門 高圧スライドゲート 1.65×1.65 1門	自由越流堤 5.0×3.9 1門 2.9×12.0 2門 ジェットフローゲート φ500×1条、 φ300×1条

(国土交通省所管)

ダム名	玉川ダム	森吉山ダム					
諸元	雄物川右支川 玉川	米代川左支川 阿仁川右支川 小又川					
型式	重力式 コンクリート	ロックフィル					
堤高	m 100.0	89.9					
堤頂長	m 441.5	786.0					
堤体積	m <sup>3</sup> 1,150,000	5,850.0					
堤頂標高	m 406.0	183.9					
集水面積	km <sup>2</sup> 287.0	248.0					
貯水池面積	km <sup>2</sup> 8.3	3.2					
総貯水容量	m <sup>3</sup> 254,000,000	78,100,000					
有効貯水容量	m <sup>3</sup> 229,000,000	68,100,000					
堆砂容量	m <sup>3</sup> 25,000,000	10,000,000					
サーチャージ容量	m <sup>3</sup> 39,000,000	—					
予備放流量	m <sup>3</sup> —	—					
洪水調節容量	m <sup>3</sup> 107,000,000	50,500,000					
常時満水位	m 397.4	156.7					
サーチャージ水位	m 402.4	177.2					
洪水期間制限水位	m 387.2	—					
予備放流水位	m —	—					
堆砂位	m 353.7	143.20					
計画高水流量	m <sup>3</sup> /s 2,800	2,300					
計画放流量	m <sup>3</sup> /s 200	160					
調節流量	m <sup>3</sup> /s 2,600	2,200					
洪水流量	m <sup>3</sup> /s 200	160					
発電最大使用水量	m <sup>3</sup> /s 40.0	20.0					
発電常時使用水量	m <sup>3</sup> /s 10.93	3.52					
発電最大出力	kw 23,600	11,000					
発電常時出力	kw 3,300	0					
洪水調節方式	一定量	自然調節					
着手年月日	S 50.4	S60.8					
完成年月日	H 3.3	H24.4					
放流設備	クレストゲート 4門 利ノ尻ゲート 1門 コンジットゲート 2門 放流ゲート 1門 (ジェットフロー ゲート φ2,400)	放流ゲート 1門 (ジェットフロー ゲートφ2,700) 常用洪水吐 非常用洪水吐					

# 第9章 水防報告

資料9-1 水防活動報告書様式(例)

## 水防活動実施報告書

令和 年 月 日  
作成責任者

出水の概況	川		警戒水位	m					
			雨量	mm					
水防実施箇所	川		左岸	地先		m			
			右岸						
日時	自	月	日	時	至	月	日	時	
出動人員	水防団員		消防団員		その他		合計		
	人		人		人		人		
水防作業の概況及び工法	箇所						m		
					工法				
水防の結果	効果被害	堤防	田	畑	家	鉄道	道路	人口	その他
		m	m <sup>2</sup>	m <sup>2</sup>	戸	m	m	人	
使資器材	かます、俵					居住者の出動状況			
	万年、土俵								
	なわ					水防関係者の傷			
	丸太								
	その他					雨量水位の状況			
水防活動に関する									
自己批判									
備考									

資料 9 - 2 水防活動報告書様式(例)

<b>平成27年台風〇号における水防活動</b> <b>(〇〇県〇〇市消防団・平成27年8月〇日～〇日)</b>								
<p><b>〇概要</b></p> <p>〇〇市消防団は、平成27年8月〇日、台風〇号の影響に伴う集中豪雨に際し、延べ〇部隊〇名が出動。市内では、1時間雨量100mmを超える豪雨により河川が増水。各地で越水により床上浸水等の被害を受ける危険な状況の中、堤防への土のう積みや住民の避難誘導、人命救助を行い人的被害の軽減のため活動した。</p>								
<table border="1" style="width: 100%; border-collapse: collapse;"> <tr> <th style="text-align: center;">活動時間</th> <th style="text-align: center;">出動延人数</th> <th style="text-align: center;">主な活動内容</th> </tr> <tr> <td style="text-align: center;">8/〇～8/〇 約12時間</td> <td style="text-align: center;">〇名</td> <td> <ul style="list-style-type: none"> <li>・土のう積み(300袋)</li> <li>・避難誘導(20世帯)</li> <li>・排水作業(3件)</li> </ul> </td> </tr> </table>	活動時間	出動延人数	主な活動内容	8/〇～8/〇 約12時間	〇名	<ul style="list-style-type: none"> <li>・土のう積み(300袋)</li> <li>・避難誘導(20世帯)</li> <li>・排水作業(3件)</li> </ul>		
活動時間	出動延人数	主な活動内容						
8/〇～8/〇 約12時間	〇名	<ul style="list-style-type: none"> <li>・土のう積み(300袋)</li> <li>・避難誘導(20世帯)</li> <li>・排水作業(3件)</li> </ul>						
<div style="border: 1px solid black; height: 80px; margin-bottom: 5px;"></div> <p>水防活動または 被害状況写真</p>	<div style="border: 1px solid black; height: 80px; margin-bottom: 5px;"></div> <p>水防活動または 被害状況写真</p>	<div style="border: 1px solid black; height: 200px; margin-bottom: 5px;"></div> <p>水防活動実施箇所 地図</p>						
<p>〇〇川左岸(〇〇地先) 堤防巡視</p>	<p>〇〇川左岸(〇〇地先) 積み土のう工</p>							
<div style="border: 1px solid black; height: 80px; margin-bottom: 5px;"></div> <p>水防活動または 被害状況写真</p>	<div style="border: 1px solid black; height: 80px; margin-bottom: 5px;"></div> <p>水防活動または 被害状況写真</p>							
<p>〇〇川右岸(〇〇地先) 月の輪工</p>	<p>〇〇地区の浸水被害</p>							

# 第10章 水防協力団体の申請・指定及び運用

## 10-1 水防協力団体指定要領

### 〇〇市（町）水防協力団体指定要領

#### 1. 趣旨

〇〇市（町）では、水防団員数の減少、サラリーマン化による実際に出動できない水防団員の増加並びに市民及び民間団体が自主的に災害救援活動に取り組む動きの活発化等、近年の水災防止体制を取り巻く環境の変化を踏まえ、本市（町）における水防団及び水防を行う消防機関が行う水防上必要な監視、警戒その他水防活動に協力することを目的に、水防法（以下「法」という。）に基づき、水防協力団体を指定することとした。

#### 2. 水防協力団体の要件（法36条第1項関係）

水防協力団体は、法第36条に基づき、法人その他法人でない団体であって、事務所の所在地、構成員の資格、代表者の選任方法、総会の運営、会計に関する事項その他当該団体の組織及び運営に関する事項を内容とする規約その他これに準ずるものを有し、次項に規定する業務を適正かつ確実に行うことができると認められる者とする。

#### 3. 水防協力団体の業務（法37条関係）

水防協力団体は、次に掲げる業務の範囲内で行うものとし、水防責任を有する水防管理者の所轄下にある水防団又は消防機関が行う水防活動と調和を図るものとする。

- (1) 河川巡視、土のうの袋詰め及び運搬、避難支援などの水防団又は消防機関が行う水防上必要な監視、警戒その他の水防活動に協力することとし、構成員の安全を確保した上で行うことが可能な活動
- (2) 水防に必要な器具、資材又は設備の保管及びその提供
- (3) 水防協力団体の業務や活動を含む水防に関する広報活動、水防に関する情報の収集及びその提供
- (4) 水防に関する意識調査、実態調査等の水防に関する調査研究
- (5) 講習会や研修会等の実施等の水防に関する知識の普及及び啓発
- (6) 水防意識の高揚を図るための自主的なパンフレットの作成、各種行事等の開催等の前各号に掲げる業務に附帯する業務

#### 4. 水防協力団体の申請方法（法36条第1項・第3項関係）

- (1) 水防協力団体の要件を満たす者で、〇〇市（町）水防協力団体の指定を受けようとする者は、水防管理者（〇〇市（町）長）（〇〇市（町）△△部□□課）に「〇〇市（町）水防協力団体指定申請書」（資料10-2）に「水防協力団体活動業務計画書」（資料10-3）及び水防協力団体組織体制一覧表（連絡先）」（任意様式）を添えて、2部提出するものとする。

(2) 水防協力団体の名称、住所、事務所の所在地、業務内容、組織体制の変更をする場合も同様とする。(任意様式)

5. 水防協力団体の指定 (法第36条第2項・第4項関係)

(1) 水防管理者(〇〇市(町)長)は前項の申請により業務を適正かつ確実に行うことができると思われる場合は、水防協力団体として指定することができる。また、指定をしたときは、当該水防協力団体に対し、「〇〇市(町)水防協力団体認定書」(資料10-4)を交付するとともに、当該水防協力団体の名称、住所及び事務所の所在地を公示する。

(2) 水防協力団体の名称、住所又は事務所の所在地の変更の届出があったときは、当該届出に係る事項を公示する。

6. その他

(1) この要領に変更が生じたときは、関係機関と調整し、その都度改訂するものとする。

(2) その他この要領の実施に必要な事項については、別途定めるものとする。

附 則

この要領は、令和〇〇年〇〇月〇〇日から施行する。

## 10-2 水防協力団体指定申請書様式

〇〇市（町）水防協力団体指定申請書

年 月 日

〇〇市（町）水防管理者

〇〇市（町）長 様

住 所  
(事務所所在地)

団体の名称

代表者氏名

水防法第36条第1項及び〇〇市（町）水防協力団体指定要領第4の規定に基づき、〇〇市（町）水防協力団体の指定を受けたいので、別添「水防協力団体協力活動業務計画書」（資料10-3）を添えて申請します。



## 10-3 水防協力団体協力活動業務計画書

### 水防協力団体協力活動業務計画書

下記の〇〇市（町）の実施する水防活動に協力します。

記

※ご協力いただける項目の番号に○印を記入してください

I 河川巡視、土のうの袋詰め及び運搬、避難支援などの水防団又は消防機関が行う水防上必要な監視、警戒その他の水防活動への協力（指定要領3-（1）関係）

- 1 災害時における土のうの袋詰めや運搬などの水防活動への支援
- 2 災害時における小さな子供やお年寄りなどの災害時要援護者の救護
- 3 災害時における住民に対する洪水注意報、警報などの情報の広報
- 4 災害時における住民の避難誘導、避難所開設・運営への支援

II 水防に必要な器具、資材又は設備の保管及びその提供（指定要領3-（2）関係）

具体的な資器材の種類・数量及び保管場所等

III 水防協力団体の業務や活動を含む水防に関する広報活動、水防に関する情報の収集及びその提供（指定要領3-（3）関係）

- 1 日常における河川管理施設や許可工作物の安全性の点検や巡視
- 2 災害時における河川水位状況、雨量、強風状況などの情報連絡

IV 水防に関する意識調査、実態調査等の水防に関する調査研究（指定要領3-（4）関係）

- 1 市（町）が作成する洪水ハザードマップの配布

V 講習会や研修会等の実施等の水防に関する知識の普及及び啓発（指定要領3-（5）関係）

- 1 実体験等に基づく、浸水箇所や危険箇所などの地域住民に対する水防知識の講習

VI 水防意識の高揚を図るための自主的なパンフレットの作成、各種行事等の開催等（指定要領3-（6）関係）

- 1 水防団が開催する水防演習への参加
- 2 住民の避難訓練の実施

◎その他ご協力いただける活動がありましたら内容をご記入ください。

## 10-4 水防協力団体認定書様式

〇〇市（町）水防協力団体認定書	
	年 月 日
住 所 （事務所所在地）	
団体の名称	
代 表 者	様
	〇〇市（町）水防管理者
	〇〇市（町）長
水防法第36条第1項及び〇〇市（町）水防協力団体指定要領第4の規定に基づき、貴団体を〇〇市（町）水防協力団体に指定します。	

## 10-5 水防協力団体との水防協働活動実施要領

〇〇市（町）における水防協力団体との水防協働活動実施要領

### 1. 趣旨

〇〇市（町）における水防活動は、〇〇市（町）水防計画書に活動内容を明記しているところであるが、水防法が一部改正され、水防協力団体制度が創設されたことに伴い、本市（町）において水防協力団体を指定した際に水防団及び水防活動を行う消防機関と水防協力団体との水防活動の連携、協働業務等について本要領に定めるものとする。

### 2. 水防団等と水防協力団体との連携（水防法38条関係）

水防法第36条及び〇〇市（町）水防協力団体指定要領に基づき指定された水防協力団体が行う水防活動は、水防団又は水防を行う消防機関による水防活動に対する協力業務であり密接な連携の下、活動を行うものとする。

### 3. 活動報告書の提出（水防法第39条関係）

連携して行われる水防の効果が最大限発揮されるよう、指定された水防協力団体に対し、水防活動の活動記録についてその内容を明記した「水防協力団体活動報告書」（資料10-6）を提出させることができる。

### 4. 情報提供等（水防法第40条関係）

水防管理者は、〇〇市（町）水防協力団体指定要領4に基づき提出された「水防協力団体活動業務計画書」や前項の「水防協力団体活動報告書」で示された活動内容について、その活動の実施に関し、必要な情報や指導、助言を行う。

### 5. その他

- (1) この要領に変更が生じたときは、関係機関と調整し、その都度改訂するものとする。
- (2) その他この要領の実施に必要な事項については、別途定めるものとする。

附 則

この要領は、令和〇〇年〇〇月〇〇日から施行する。

## 10-6 水防協力団体協力活動報告書様式

〇〇市（町）水防協力団体協力活動報告書

年 月 日

〇〇市（町）水防管理者

〇〇市（町）長 様

住 所  
(事務所所在地)

団体の名称

代表者氏名

別紙のとおり水防活動を実施しましたので、〇〇市（町）水防協力団体指定要領第6の規定に基づき提出します。

# 秋田県水防協議会

## 1 秋田県水防協議会委員名簿

令和4年4月1日現在				
役職	現職名	委員氏名	就任年月日	選任の理由
会長	秋田県知事	佐竹 敬久	平成21年4月20日	水防法第8条第4項
委員	秋田県町村会副会長 五城目町長	渡邊 彦兵衛	平成30年7月2日	町村会の代表 (昭和24年建設次官通牒による)
委員	秋田県指定水防管理団体連合 協議会会長	福原 淳嗣	平成29年5月1日	河川協会等の代表 (昭和24年建設次官通牒による)
委員	東日本旅客鉄道株式会社 執行役員秋田支社長	木村 英明	平成31年4月1日	輸送関係者の代表 (昭和24年建設次官通牒による)
委員	東日本電信電話株式会社 秋田支店長	松浦 寛	平成30年7月1日	通信関係者の代表 (昭和24年建設次官通牒による)
委員	東北電力株式会社 執行役員秋田支店長	小笠原 孝史	令和3年4月1日	工作物管理者等の代表 (昭和24年建設次官通牒による)
委員	陸上自衛隊第21普通科連隊長 (兼)秋田駐屯地司令	五十嵐 雅康	令和1年8月1日	水防に密接な関係者 (昭和24年建設次官通牒による)
委員	東北森林管理局長	宮澤 俊輔	令和4年4月1日	水防に密接な関係者 (昭和24年建設次官通牒による)
委員	秋田地方気象台長	越後 覚	令和4年4月1日	気象関係職員 (昭和24年建設次官通牒による)
委員	東北地方整備局 秋田河川国道事務所長	木越 養一	令和3年4月1日	地方整備局関係職員 (昭和24年建設次官通牒による)
委員	東北地方整備局 湯沢河川国道事務所長	目黒 嗣樹	令和4年4月1日	地方整備局関係職員 (昭和24年建設次官通牒による)
委員	東北地方整備局 能代河川国道事務所長	平岡 弘志	令和4年4月1日	地方整備局関係職員 (昭和24年建設次官通牒による)
委員	公募委員	蝦名 萬智子	令和4年4月1日	民間の知識経験者 (昭和24年建設次官通牒による)
委員	秋田県警察本部長	森田 正敏	令和4年4月1日	警察関係職員 (昭和24年建設次官通牒による)
委員	秋田県総務部危機管理監 (兼)広報監	小西 弘紀	令和4年4月1日	消防関係職員 (昭和24年建設次官通牒による)
委員	秋田県建設部長	田中 倫英	令和4年4月1日	土木関係職員 (昭和24年建設次官通牒による)

## 2 秋田県水防協議会条例

昭和25年4月25日

秋田県条例第15号

最終改正平成26年4月1日条例第72号

秋田県水防協議会条例をここに公布する。

### 秋 田 県 水 防 協 議 会 条 例

#### (設 置)

第一条 水防法(昭和二十四年法律第百九十三号)第八条第一項の規定に基づき、水防計画その他水防に関重要な事項を調査審議するため、秋田県水防協議会(以下「協議会」という。)を置く。

#### (会 長)

第二条 会長は、協議会を代表し、会務を総理する。

2. 会長に事故あるときは、会長のあらかじめ指定した委員が、その職務を代理する。

3. 会長及び会長の職務を代理する者に事故あるときは、出席委員のうちから互選された者が、その職務を代理する。

#### (委 員)

第三条 委員の定数は、十五人以内とする。

2. 関係行政機関の職員である委員の任期は、当該職に在る期間とし、その他の委員の任期は二年とする。ただし、補欠の委員の任期は前任者の残任期間とする。

3. 前項の委員は再任されることができる。

#### (招 集)

第四条 会長は、会議を招集し、議長となる。

#### (議 事)

第五条 協議会は、委員の二分の一以上が出席しなければ、会議を開く事ができない。

2. 協議会の議事は、出席委員の過半数で決し、可否同数のときは、会長の決するところによる。

#### (雑 則)

第六条 この条例の定めるものを除く外、協議会の運営について必要な事項は会長が定める。

#### 附 則

この条例は、公布の日から施行する。

#### 附 則

(平成12年条例第100号)

この条例は、平成12年4月1日から施行する。

(平成26年条例第72号)

この条例は、平成26年4月1日から施行する。

# 関係法令

## 1 水防法

(昭和二十四年六月四日法律第九十三号)  
最終改正：令和三年五月十日法律第三十一号

### 第一章 総則

#### (目的)

第一条 この法律は、洪水、雨水出水、津波又は高潮に際し、水災を警戒し、防御し、及びこれによる被害を軽減し、もって公共の安全を保持することを目的とする。

#### (定義)

第二条 この法律において「雨水出水」とは、一時的に大量の降雨が生じた場合において下水道その他の排水施設に当該雨水を排除できないこと又は下水道その他の排水施設から河川その他の公共の水域若しくは海域に当該雨水を排除できないことによる出水をいう。

2 この法律において「水防管理団体」とは、次条の規定により水防の責任を有する市町村（特別区を含む。以下同じ。）又は水防に関する事務を共同に処理する市町村の組合（以下「水防事務組合」という。）若しくは水害予防組合をいう。

3 この法律において「水防管理者」とは、水防管理団体である市町村の長又は水防事務組合の管理者若しくは長若しくは水害予防組合の管理者をいう。

4 この法律において「消防機関」とは、消防組織法（昭和二十二年法律第二百二十六号）第九条に規定する消防の機関をいう。

5 この法律において「消防機関の長」とは、消防本部を置く市町村にあつては消防長を、消防本部を置かない市町村にあつては消防団の長をいう。

6 この法律において「水防計画」とは、水防上必要な監視、警戒、通信、連絡、輸送及びダム又は水門若しくは閘こう門の操作、水防のための水防団、消防機関及び水防協力団体（第三十六条第一項の規定により指定された水防協力団体をいう。以下第四章までにおいて同じ。）の活動、一の水防管理団体と他の水防管理団体との間における協力及び応援、水防のための活動に必要な河川管理者（河川法（昭和三十九年法律第六十七号）第七条（同法第百条第一項において準用する場合を含む。）に規定する河川管理者をいう。第七条第三項において同じ。）及び同法第九条第二項又は第五項の規定により都道府県知事又は地方自治法（昭和二十二年法律第六十七号）第二百五十二条の十九第一項の指定都市の長が河川法第九条第二項に規定する指定区間内の一級河川（同法第四条第一項に規定する一級河川をいう。以下同じ。）の管理の一部を行う場合における当該都道府県知事又は当該指定都市の長並びに下水道管理者（下水道法（昭和三十三年法律第七十九号）第四条第一項に規定する公共下水道管理者、同法第二十五条の二十三第一項に規定する流域下水道管理者及び同法第二十七条第一項に規定する都市下水路管理者をいう。第七条第四項において同じ。）の協力並びに水防に必要な器具、資材及び設備の整備及び運用に関する計画をいう。

7 この法律において「量水標等」とは、量水標、験潮儀その他の水位観測施設をいう。

8 この法律において「水防警報」とは、洪水、津波又は高潮によつて災害が発生するおそれがあるとき、水防を行う必要がある旨を警告して行う発表をいう。

### 第二章 水防組織

#### (市町村の水防責任)

第三条 市町村は、その区域における水防を十分に果すべき責任を有する。ただし、水防事務組合が水防を行う区域及び水害予防組合の区域については、この限りでない。

(水防事務組合の設立)

第三条の二 地形の状況により、市町村が単独で前条の責任を果たすことが著しく困難又は不適當であると認められる場合においては、関係市町村は、洪水、雨水出水、津波又は高潮による被害の共通性を勘案して、共同して水防を行う区域を定め、水防事務組合を設けなければならない。

(水害予防組合の区域を水防を行う区域とする水防事務組合が設けられる場合の特別措置)

第三条の三 水害予防組合法（明治四十一年法律第五十号）第十五条第一項の規定により都道府県知事が水害予防組合を廃止しようとする場合において、当該水害予防組合の区域の全部又は一部について、当該水害予防組合に代るべき水防管理団体として引き続き水防事務組合が設けられるときは、都道府県知事は、同条第三項の規定にかかわらず、当該水害予防組合が、その有する財産及び負債のうち水防の用に供せられ、又は供せられる予定となつている財産及びこれらの財産に係る負債以外の財産及び負債の処分を完了したときは、当該水害予防組合を廃止することができる。

- 2 前項の規定により廃止される水害予防組合は、その廃止の日において有する水防の用に供せられ、又は供せられる予定となつている財産を、当該水害予防組合の区域の全部を水防を行う区域とする一の水防事務組合が設けられる場合においては、当該水防事務組合に、当該水害予防組合の区域について二以上の水防事務組合が設けられる場合又は当該水害予防組合の区域の一部が市町村の水防を行うべき区域となる場合においては、当該水害予防組合と関係水防事務組合又は市町村との協議に基き、関係水防事務組合又は市町村に無償譲渡し、当該水防事務組合又は市町村は、それぞれ、その譲渡される財産に係る負債を引き受けなければならない。この場合においては、当該水害予防組合は、当該財産の譲渡及び負債の引継のために必要な範囲内において、当該財産の譲渡及び負債の引継を完了するまで、なお存続するものとみなす。

(水防事務組合の議会の議員の選挙)

第三条の四 水防事務組合の議会の議員は、組合規約で定めるところにより、関係市町村の議会において、当該市町村の議会の議員の被選挙権を有する者で水防に関し学識経験があり、かつ、熱意があると認められるものうちから選挙するものとする。ただし、数市町村にわたる水防上の特別の利害を調整する必要があると認められるときは、組合規約で定めるところにより、当該市町村の議会の議員の被選挙権を有する者で水防に関し学識経験があり、かつ、熱意があると認められるものにつき当該市町村の長が推薦した者のうちから選挙することができる。この場合において、市町村の長が推薦した者のうちから選挙される議員の数は、当該市町村の議会において選挙される議員の数の二分の一をこえてはならない。

- 2 前項の規定により関係市町村の議会において選挙される議員の数は、水防事務組合の行う事業による受益の割合及び防護すべき施設の延長の割合を勘案して定めるものとする。

(水防事務組合の経費の分賦)

第三条の五 水防事務組合の経費の関係市町村に対する分賦は、前条第二項に規定する割合を勘案して定めるものとする。

(都道府県の水防責任)

第三条の六 都道府県は、その区域における水防管理団体が行う水防が十分に行われるように確保すべき責任を有する。

(指定水防管理団体)

第四条 都道府県知事は、水防上公共の安全に重大な関係のある水防管理団体を指定することができる。

(水防の機関)

第五条 水防管理団体は、水防事務を処理するため、水防団を置くことができる。

- 2 前条の規定により指定された水防管理団体（以下「指定管理団体」という。）は、その区域内にある消防機関が水防事務を十分に処理することができないと認める場合においては、水防団を置かなければならない。



3 水防団及び消防機関は、水防に関しては水防管理者の所轄の下に行動する。

(水防団)

第六条 水防団は、水防団長及び水防団員をもつて組織する。

2 水防団の設置、区域及び組織並びに水防団長及び水防団員の定員、任免、給与及び服務に関する事項は、市町村又は水防事務組合にあつては条例で、水害予防組合にあつては組合会の議決で定める。

(公務災害補償)

第六条の二 水防団長又は水防団員が公務により死亡し、負傷し、若しくは病気にかかり、又は公務による負傷若しくは病気により死亡し、若しくは障害の状態となつたときは、当該水防団長又は水防団員の属する水防管理団体は、政令で定める基準に従い、市町村又は水防事務組合にあつては条例で、水害予防組合にあつては組合会の議決で定めるところにより、その者又はその者の遺族がこれらの原因によつて受ける損害を補償しなければならない。

2 前項の場合においては、水防管理団体は、当該水防団長若しくは水防団員又はその者の遺族の福祉に関して必要な事業を行うように努めなければならない。

(退職報償金)

第六条の三 水防団長又は水防団員で非常勤のものが退職した場合には、当該水防団長又は水防団員の属する水防管理団体は、市町村又は水防事務組合にあつては条例で、水害予防組合にあつては組合会の議決で定めるところにより、その者（死亡による退職の場合には、その者の遺族）に退職報償金を支給することができる。

(都道府県の水防計画)

第七条 都道府県知事は、水防事務の調整及びその円滑な実施のため、当該都道府県の水防計画を定め、及び毎年当該都道府県の水防計画に検討を加え、必要があると認めるときは、これを変更しなければならない。

2 都道府県の水防計画は、津波の発生時における水防活動その他の危険を伴う水防活動に従事する者の安全の確保が図られるように配慮されたものでなければならない。

3 都道府県知事は、当該都道府県の水防計画に河川管理者（河川法第九条第二項又は第五項の規定により都道府県知事又は地方自治法第二百五十二条の十九第一項の指定都市の長が河川法第九条第二項に規定する指定区間内の一級河川の管理の一部を行う場合にあつては、当該都道府県知事又は当該指定都市の長。以下同じ。）による河川に関する情報の提供、水防訓練への河川管理者の参加その他の水防管理団体が行う水防のための活動に河川管理者の協力が必要な事項を記載しようとするときは、当該事項について、あらかじめ、河川管理者に協議し、その同意を得なければならない。

4 前項の規定は、都道府県知事が、当該都道府県の水防計画に水防管理団体が行う水防のための活動に下水道管理者の協力が必要な事項を記載しようとする場合について準用する。

5 都道府県知事は、第一項の規定により当該都道府県の水防計画を定め、又は変更しようとするときは、あらかじめ、都道府県水防協議会（次条第一項に規定する都道府県水防協議会をいい、これを設置しない都道府県にあつては、災害対策基本法（昭和三十六年法律第二百二十三号）第十四条第一項に規定する都道府県防災会議とする。）に諮らなければならない。

6 二以上の都道府県に係る水防事務については、関係都道府県知事は、あらかじめ協定して当該都道府県の水防計画を定め、国土交通大臣及び消防庁長官に報告しなければならない。報告した水防計画の変更についても、同様とする。

7 都道府県知事は、第一項又は前項の規定により当該都道府県の水防計画を定め、又は変更したときは、その要旨を公表するよう努めるものとする。

(都道府県水防協議会)

第八条 都道府県の水防計画その他水防に関し重要な事項を調査審議させるため、都道府県に都道府県水防協議会を置くことができる。

2 都道府県水防協議会は、水防に関し関係機関に対して意見を述べることができる。

- 3 都道府県水防協議会は、会長及び委員をもつて組織する。
- 4 会長は、都道府県知事をもつて充てる。委員は、関係行政機関の職員並びに水防に関係のある団体の代表者及び学識経験のある者のうちから都道府県知事が命じ、又は委嘱する。
- 5 前各項に定めるものの外、都道府県水防協議会に関し必要な事項は、当該都道府県条例で定める。

### 第三章 水防活動

#### (河川等の巡視)

第九条 水防管理者、水防団長又は消防機関の長は、随時区域内の河川、海岸堤防、津波防護施設（津波防災地域づくりに関する法律（平成二十三年法律第二百二十三号）第二条第十項に規定する津波防護施設をいう。以下この条において同じ。）等を巡視し、水防上危険であると認められる箇所があるときは、直ちに当該河川、海岸堤防、津波防護施設等の管理者に連絡して必要な措置を求めなければならない。

#### (国の機関が行う洪水予報等)

第十条 気象庁長官は、気象等の状況により洪水、津波又は高潮のおそれがあると認められるときは、その状況を国土交通大臣及び関係都道府県知事に通知するとともに、必要に応じ放送機関、新聞社、通信社その他の報道機関（以下「報道機関」という。）の協力を求めて、これを一般に周知させなければならない。

- 2 国土交通大臣は、二以上の都府県の区域にわたる河川その他の流域面積が大きい河川で洪水により国民経済上重大な損害を生ずるおそれがあるものとして指定した河川について、気象庁長官と共同して、洪水のおそれがあると認められるときは水位又は流量を、はん濫した後においては水位若しくは流量又ははん濫により浸水する区域及びその水深を示して当該河川の状況を関係都道府県知事に通知するとともに、必要に応じ報道機関の協力を求めて、これを一般に周知させなければならない。
- 3 都道府県知事は、前二項の規定による通知を受けた場合においては、直ちに都道府県の水防計画で定める水防管理者及び量水標管理者（量水標等の管理者をいう。以下同じ。）に、その受けた通知に係る事項（量水標管理者にあつては、洪水又は高潮に係る事項に限る。）を通知しなければならない。

#### (都道府県知事が行う洪水予報)

第十一条 都道府県知事は、前条第二項の規定により国土交通大臣が指定した河川以外の流域面積が大きい河川で洪水により相当な損害を生ずるおそれがあるものとして指定した河川について、洪水のおそれがあると認められるときは、気象庁長官と共同して、その状況を水位又は流量を示して直ちに都道府県の水防計画で定める水防管理者及び量水標管理者に通知するとともに、必要に応じ報道機関の協力を求めて、これを一般に周知させなければならない。

- 2 都道府県知事は、前項の規定による指定をしようとするときは、気象庁長官に協議するものとする。

#### (水位の通報及び公表)

第十二条 都道府県の水防計画で定める水防管理者又は量水標管理者は、洪水若しくは高潮のおそれがあることを自ら知り、又は第十条第三項若しくは前条第一項の規定による通知を受けた場合において、量水標等の示す水位が都道府県知事の定める通報水位を超えるときは、その水位の状況を、都道府県の水防計画で定めるところにより、関係者に通報しなければならない。

- 2 都道府県の水防計画で定める量水標管理者は、量水標等の示す水位が警戒水位（前項の通報水位を超える水位であつて洪水又は高潮による災害の発生を警戒すべきものとして都道府県知事が定める水位をいう。以下同じ。）を超えるときは、その水位の状況を、都道府県の水防計画で定めるところにより、公表しなければならない。

#### (国土交通大臣又は都道府県知事が行う洪水に係る水位情報の通知及び周知)

第十三条 国土交通大臣は、第十条第二項の規定により指定した河川以外の河川のうち、河川法第九条第二項に規定する指定区間外の一級河川で洪水により国民経済上重大な損害を生ずるおそれがあるものとして指定した河川について、洪水特別警戒水位（警戒水位を超える水位であつて洪水による災害

の発生を特に警戒すべき水位をいう。次項において同じ。)を定め、当該河川の水位がこれに達したときは、その旨を当該河川の水位又は流量を示して関係都道府県知事に通知するとともに、必要に応じ報道機関の協力を求めて、これを一般に周知させなければならない。

- 2 都道府県知事は、第十条第二項又は第十一条第一項の規定により国土交通大臣又は自らが指定した河川以外の河川のうち、河川法第九条第二項に規定する指定区間内の一級河川又は同法第五条第一項に規定する二級河川で洪水により相当な損害を生ずるおそれがあるものとして指定した河川について、洪水特別警戒水位を定め、当該河川の水位がこれに達したときは、その旨を当該河川の水位又は流量を示して直ちに都道府県の水防計画で定める水防管理者及び量水標管理者に通知するとともに、必要に応じ報道機関の協力を求めて、これを一般に周知させなければならない。
- 3 都道府県知事は、第一項の規定による通知を受けた場合においては、直ちに都道府県の水防計画で定める水防管理者及び量水標管理者に、その受けた通知に係る事項を通知しなければならない。

(都道府県知事又は市町村長が行う雨水出水に係る水位情報の通知及び周知)

第十三条の二 都道府県知事は、当該都道府県が管理する公共下水道等（下水道法第二条第三号に規定する公共下水道、同条第四号に規定する流域下水道又は同条第五号に規定する都市下水路をいう。以下この条及び第十四条の二において同じ。）の排水施設等（排水施設又はこれを補完するポンプ施設若しくは貯留施設をいう。以下この条において同じ。）で雨水出水により相当な損害を生ずるおそれがあるものとして指定したものについて、雨水出水特別警戒水位（雨水出水による災害の発生を特に警戒すべき水位（公共下水道等の排水施設等の底面から水面までの高さをいう。以下この条において同じ。）をいう。次項において同じ。）を定め、当該排水施設等の水位がこれに達したときは、その旨を当該排水施設等の水位を示して直ちに当該都道府県の水防計画で定める水防管理者及び量水標管理者に通知するとともに、必要に応じ報道機関の協力を求めて、これを一般に周知させなければならない。

- 2 市町村長は、当該市町村が管理する公共下水道等の排水施設等で雨水出水により相当な損害を生ずるおそれがあるものとして指定したものについて、雨水出水特別警戒水位を定め、当該排水施設等の水位がこれに達したときは、その旨を当該排水施設等の水位を示して直ちに当該市町村の存する都道府県の水防計画で定める水防管理者及び量水標管理者に通知するとともに、必要に応じ報道機関の協力を求めて、これを一般に周知させなければならない。

(都道府県知事が行う高潮に係る水位情報の通知及び周知)

第十三条の三 都道府県知事は、当該都道府県の区域内に存する海岸で高潮により相当な損害を生ずるおそれがあるものとして指定したものについて、高潮特別警戒水位（警戒水位を超える水位であつて高潮による災害の発生を特に警戒すべき水位をいう。）を定め、当該海岸の水位がこれに達したときは、その旨を当該海岸の水位を示して直ちに当該都道府県の水防計画で定める水防管理者及び量水標管理者に通知するとともに、必要に応じ報道機関の協力を求めて、これを一般に周知させなければならない。

(関係市町村長への通知)

第十三条の四 第十条第二項若しくは第十三条第一項の規定により通知をした国土交通大臣又は第十一条第一項、第十三条第二項、第十三条の二第一項若しくは前条の規定により通知をした都道府県知事は、災害対策基本法第六十条第一項の規定による避難のための立退きの指示又は同条第三項の規定による緊急安全確保措置の指示の判断に資するため、関係市町村の長にその通知に係る事項を通知しなければならない。

(洪水浸水想定区域)

第十四条 国土交通大臣は、次に掲げる河川について、洪水時の円滑かつ迅速な避難を確保し、又は浸水を防止することにより、水災による被害の軽減を図るため、国土交通省令で定めるところにより、想定最大規模降雨（想定し得る最大規模の降雨であつて国土交通大臣が定める基準に該当するものをいう。以下同じ。）により当該河川が氾濫した場合に浸水が想定される区域を洪水浸水想定区域として指定するものとする。

- 一 第十条第二項又は第十三条第一項の規定により指定した河川
  - 二 特定都市河川浸水被害対策法（平成十五年法律第七十七号）第三条第一項の規定により指定した河川
  - 三 前二号に掲げるもののほか、河川法第九条第二項に規定する指定区間外の一級河川のうち洪水による災害の発生を警戒すべきものとして国土交通省令で定める基準に該当するもの
- 2 都道府県知事は、次に掲げる河川について、洪水時の円滑かつ迅速な避難を確保し、又は浸水を防止することにより、水災による被害の軽減を図るため、国土交通省令で定めるところにより、想定最大規模降雨により当該河川が氾濫した場合に浸水が想定される区域を洪水浸水想定区域として指定するものとする。
- 一 第十一条第一項又は第十三条第二項の規定により指定した河川
  - 二 特定都市河川浸水被害対策法第三条第四項から第六項までの規定により指定した河川
  - 三 前二号に掲げるもののほか、河川法第九条第二項に規定する指定区間内の一級河川又は同法第五条第一項に規定する二級河川のうち洪水による災害の発生を警戒すべきものとして国土交通省令で定める基準に該当するもの
- 3 前二項の規定による指定は、指定の区域、浸水した場合に想定される水深その他の国土交通省令で定める事項を明らかにしてするものとする。
- 4 国土交通大臣又は都道府県知事は、第一項又は第二項の規定による指定をしたときは、国土交通省令で定めるところにより、前項の国土交通省令で定める事項を公表するとともに、関係市町村の長に通知しなければならない。
- 5 前二項の規定は、第一項又は第二項の規定による指定の変更について準用する。

（雨水出水浸水想定区域）

第十四条の二 都道府県知事は、当該都道府県が管理する次に掲げる排水施設について、雨水出水時の円滑かつ迅速な避難を確保し、又は浸水を防止することにより、水災による被害の軽減を図るため、国土交通省令で定めるところにより、想定最大規模降雨により当該排水施設に雨水を排除できなくなった場合又は当該排水施設（第一号に掲げる排水施設にあつては、第十三条の二第一項の規定による指定に係るポンプ施設又は貯留施設に接続する排水施設を含む。）から河川その他の公共の水域若しくは海域に雨水を排除できなくなった場合に浸水が想定される区域を雨水出水浸水想定区域として指定するものとする。

- 一 第十三条の二第一項の規定による指定に係る排水施設
  - 二 下水道法第二十五条の二に規定する浸水被害対策区域内に存する公共下水道等の排水施設
  - 三 特定都市河川浸水被害対策法第三条第三項の規定により指定され、又は同条第四項、同条第五項において準用する同条第三項若しくは同条第六項の規定により指定した特定都市河川流域内に存する公共下水道等の排水施設
  - 四 前三号に掲げるもののほか、雨水出水による災害の発生を警戒すべきものとして国土交通省令で定める基準に該当する公共下水道等の排水施設
- 2 市町村長は、当該市町村が管理する次に掲げる排水施設について、雨水出水時の円滑かつ迅速な避難を確保し、又は浸水を防止することにより、水災による被害の軽減を図るため、国土交通省令で定めるところにより、想定最大規模降雨により当該排水施設に雨水を排除できなくなった場合又は当該排水施設（第一号に掲げる排水施設にあつては、第十三条の二第二項の規定による指定に係るポンプ施設又は貯留施設に接続する排水施設を含む。）から河川その他の公共の水域若しくは海域に雨水を排除できなくなった場合に浸水が想定される区域を雨水出水浸水想定区域として指定するものとする。
- 一 第十三条の二第二項の規定による指定に係る排水施設
  - 二 下水道法第二十五条の二に規定する浸水被害対策区域内に存する公共下水道等の排水施設
  - 三 特定都市河川浸水被害対策法第三条第三項（同条第五項において準用する場合を含む。）及び第四項から第六項までの規定により指定された特定都市河川流域内に存する公共下水道等の排水施設
  - 四 前三号に掲げるもののほか、雨水出水による災害の発生を警戒すべきものとして国土交通省令で定める基準に該当する公共下水道等の排水施設
- 3 前二項の規定による指定は、指定の区域、浸水した場合に想定される水深その他の国土交通省令で

定める事項を明らかにしてするものとする。

- 4 都道府県知事又は市町村長は、第一項又は第二項の規定による指定をしたときは、国土交通省令で定めるところにより、前項の国土交通省令で定める事項を公表するとともに、都道府県知事にあつては、関係市町村の長に通知しなければならない。
- 5 前二項の規定は、第一項又は第二項の規定による指定の変更について準用する。

(高潮浸水想定区域)

第十四条の三 都道府県知事は、次に掲げる海岸について、高潮時の円滑かつ迅速な避難を確保し、又は浸水を防止することにより、水災による被害の軽減を図るため、国土交通省令で定めるところにより、想定し得る最大規模の高潮であつて国土交通大臣が定める基準に該当するものにより当該海岸について高潮による氾濫が発生した場合に浸水が想定される区域を高潮浸水想定区域として指定するものとする。

- 一 第十三条の三の規定により指定した海岸
- 二 前号に掲げるもののほか、当該都道府県の区域内に存する海岸のうち高潮による災害の発生を警戒すべきものとして国土交通省令で定める基準に該当するもの
- 2 前項の規定による指定は、指定の区域、浸水した場合に想定される水深その他の国土交通省令で定める事項を明らかにしてするものとする。
- 3 都道府県知事は、第一項の規定による指定をしたときは、国土交通省令で定めるところにより、前項の国土交通省令で定める事項を公表するとともに、関係市町村の長に通知しなければならない。
- 4 前二項の規定は、第一項の規定による指定の変更について準用する。

(浸水想定区域における円滑かつ迅速な避難の確保及び浸水の防止のための措置)

第十五条 市町村防災会議（災害対策基本法第十六条第一項に規定する市町村防災会議をいい、これを設置しない市町村にあつては、当該市町村の長とする。次項において同じ。）は、第十四条第一項若しくは第二項の規定による洪水浸水想定区域の指定、第十四条の二第一項若しくは第二項の規定による雨水出水浸水想定区域の指定又は前条第一項の規定による高潮浸水想定区域の指定があつたときは、市町村地域防災計画（同法第四十二条第一項に規定する市町村地域防災計画をいう。以下同じ。）において、少なくとも当該洪水浸水想定区域、雨水出水浸水想定区域又は高潮浸水想定区域ごとに、次に掲げる事項について定めるものとする。ただし、第四号ハに掲げる施設について同号に掲げる事項を定めるのは、当該施設の所有者又は管理者からの申出があつた場合に限る。

- 一 洪水予報等（第十条第一項若しくは第二項又は第十一条第一項の規定により気象庁長官、国土交通大臣及び気象庁長官又は都道府県知事及び気象庁長官が行う予報、第十三条第一項若しくは第二項、第十三条の二又は第十三条の三の規定により国土交通大臣、都道府県知事又は市町村長が通知し又は周知する情報その他の人的災害を生ずるおそれがある洪水、雨水出水又は高潮に関する情報をいう。次項において同じ。）の伝達方法
- 二 避難施設その他の避難場所及び避難路その他の避難経路に関する事項
- 三 災害対策基本法第四十八条第一項の防災訓練として市町村長が行う洪水、雨水出水又は高潮に係る避難訓練の実施に関する事項
- 四 浸水想定区域（洪水浸水想定区域、雨水出水浸水想定区域又は高潮浸水想定区域をいう。第三項において同じ。）内に次に掲げる施設がある場合にあつては、これらの施設の名称及び所在地
  - イ 地下街等（地下街その他地下に設けられた不特定かつ多数の者が利用する施設（地下に建設が予定されている施設又は地下に建設中の施設であつて、不特定かつ多数の者が利用すると見込まれるものを含む。）をいう。次条において同じ。）でその利用者の洪水時、雨水出水時又は高潮時（以下「洪水時等」という。）の円滑かつ迅速な避難の確保及び洪水時等の浸水の防止を図る必要があると認められるもの
  - ロ 要配慮者利用施設（社会福祉施設、学校、医療施設その他の主として防災上の配慮を要する者が利用する施設をいう。第十五条の三において同じ。）でその利用者の洪水時等の円滑かつ迅速な避難の確保を図る必要があると認められるもの
  - ハ 大規模な工場その他の施設（イ又はロに掲げるものを除く。）であつて国土交通省令で定める基準を参酌して市町村の条例で定める用途及び規模に該当するもの（第十五条の四において「大

規模工場等」という。)でその洪水時等の浸水の防止を図る必要があると認められるもの

- 五 その他洪水時等の円滑かつ迅速な避難の確保を図るために必要な事項
- 2 市町村防災会議は、前項の規定により市町村地域防災計画において同項第四号に掲げる事項を定めるときは、当該市町村地域防災計画において、次の各号に掲げる施設の区分に応じ、当該各号に定める者への洪水予報等の伝達方法を定めるものとする。
    - 一 前項第四号イに掲げる施設（地下に建設が予定されている施設及び地下に建設中の施設を除く。）当該施設の所有者又は管理者及び次条第九項に規定する自衛水防組織の構成員
    - 二 前項第四号ロに掲げる施設 当該施設の所有者又は管理者（第十五条の三第七項の規定により自衛水防組織が置かれたときは、当該施設の所有者又は管理者及び当該自衛水防組織の構成員）
    - 三 前項第四号ハに掲げる施設 当該施設の所有者又は管理者（第十五条の四第一項の規定により自衛水防組織が置かれたときは、当該施設の所有者又は管理者及び当該自衛水防組織の構成員）
  - 3 浸水想定区域をその区域に含む市町村の長は、国土交通省令で定めるところにより、市町村地域防災計画において定められた第一項各号に掲げる事項を住民、滞在者その他の者（第十五条の十一において「住民等」という。）に周知させるため、これらの事項（次の各号に掲げる区域をその区域に含む市町村にあつては、それぞれ当該各号に定める事項を含む。）を記載した印刷物の配布その他の必要な措置を講じなければならない。
    - 一 土砂災害警戒区域等における土砂災害防止対策の推進に関する法律（平成十二年法律第五十七号）第七条第一項の土砂災害警戒区域 同法第八条第三項に規定する事項
    - 二 津波防災地域づくりに関する法律第五十三条第一項の津波災害警戒区域 同法第五十五条に規定する事項

（地下街等の利用者の避難の確保及び浸水の防止のための措置に関する計画の作成等）

- 第十五条の二 前条第一項の規定により市町村地域防災計画にその名称及び所在地を定められた地下街等の所有者又は管理者は、単独で又は共同して、国土交通省令で定めるところにより、当該地下街等の利用者の洪水時等の円滑かつ迅速な避難の確保及び洪水時等の浸水の防止を図るために必要な訓練その他の措置に関する計画を作成しなければならない。
- 2 前項の地下街等の所有者又は管理者は、同項に規定する計画を作成しようとする場合において、当該地下街等と連続する施設であつてその配置その他の状況に照らし当該地下街等の利用者の洪水時等の円滑かつ迅速な避難の確保に著しい支障を及ぼすおそれのあるものがあるときは、あらかじめ、当該施設の所有者又は管理者の意見を聴くよう努めるものとする。
  - 3 第一項の地下街等の所有者又は管理者は、同項に規定する計画を作成したときは、遅滞なく、これを市町村長に報告するとともに、公表しなければならない。
  - 4 前二項の規定は、第一項に規定する計画の変更について準用する。
  - 5 市町村長は、第一項の地下街等の利用者の洪水時等の円滑かつ迅速な避難の確保及び洪水時等の浸水の防止を図るため必要があると認めるときは、前条第一項の規定により市町村地域防災計画にその名称及び所在地を定められた連続する二以上の地下街等の所有者又は管理者に対し、第一項に規定する計画を共同して作成するよう勧告をすることができる。
  - 6 市町村長は、第一項の地下街等の所有者又は管理者が同項に規定する計画を作成していない場合において、当該地下街等の利用者の洪水時等の円滑かつ迅速な避難の確保及び洪水時等の浸水の防止を図るため必要があると認めるときは、当該地下街等の所有者又は管理者に対し、必要な指示をすることができる。
  - 7 市町村長は、前項の規定による指示を受けた第一項の地下街等の所有者又は管理者が、正当な理由がなく、その指示に従わなかつたときは、その旨を公表することができる。
  - 8 第一項の地下街等（地下に建設が予定されている施設及び地下に建設中の施設を除く。以下この条において同じ。）の所有者又は管理者は、同項に規定する計画で定めるところにより、同項の地下街等の利用者の洪水時等の円滑かつ迅速な避難の確保及び洪水時等の浸水の防止のための訓練を行わなければならない。
  - 9 第一項の地下街等の所有者又は管理者は、国土交通省令で定めるところにより、同項の地下街等の利用者の洪水時等の円滑かつ迅速な避難の確保及び洪水時等の浸水の防止を行う自衛水防組織を置かななければならない。

10 第一項の地下街等の所有者又は管理者は、前項の規定により自衛水防組織を置いたときは、遅滞なく、当該自衛水防組織の構成員その他の国土交通省令で定める事項を市町村長に報告しなければならない。当該事項を変更したときも、同様とする。

(要配慮者利用施設の利用者の避難の確保のための措置に関する計画の作成等)

第十五条の三 第十五条第一項の規定により市町村地域防災計画にその名称及び所在地を定められた要配慮者利用施設の所有者又は管理者は、国土交通省令で定めるところにより、当該要配慮者利用施設の利用者の洪水時等の円滑かつ迅速な避難の確保を図るために必要な訓練その他の措置に関する計画を作成しなければならない。

2 前項の要配慮者利用施設の所有者又は管理者は、同項の規定による計画を作成したときは、遅滞なく、これを市町村長に報告しなければならない。これを変更したときも、同様とする。

3 市町村長は、第一項の要配慮者利用施設の所有者又は管理者が同項に規定する計画を作成していない場合において、当該要配慮者利用施設の利用者の洪水時等の円滑かつ迅速な避難の確保を図るため必要があると認めるときは、当該要配慮者利用施設の所有者又は管理者に対し、必要な指示をすることができる。

4 市町村長は、前項の規定による指示を受けた第一項の要配慮者利用施設の所有者又は管理者が、正当な理由がなく、その指示に従わなかつたときは、その旨を公表することができる。

5 第一項の要配慮者利用施設の所有者又は管理者は、同項に規定する計画で定めるところにより、同項の要配慮者利用施設の利用者の洪水時等の円滑かつ迅速な避難の確保のための訓練を行うとともに、その結果を市町村長に報告しなければならない。

6 市町村長は、第二項又は前項の規定により報告を受けたときは、第一項の要配慮者利用施設の所有者又は管理者に対し、当該要配慮者利用施設の利用者の洪水時等の円滑かつ迅速な避難の確保を図るために必要な助言又は勧告をすることができる。

7 第一項の要配慮者利用施設の所有者又は管理者は、国土交通省令で定めるところにより、同項の要配慮者利用施設の利用者の洪水時等の円滑かつ迅速な避難の確保を行う自衛水防組織を置くよう努めなければならない。

8 第一項の要配慮者利用施設の所有者又は管理者は、前項の規定により自衛水防組織を置いたときは、遅滞なく、当該自衛水防組織の構成員その他の国土交通省令で定める事項を市町村長に報告しなければならない。当該事項を変更したときも、同様とする。

(大規模工場等における浸水の防止のための措置に関する計画の作成等)

第十五条の四 第十五条第一項の規定により市町村地域防災計画にその名称及び所在地を定められた大規模工場等の所有者又は管理者は、国土交通省令で定めるところにより、当該大規模工場等の洪水時等の浸水の防止を図るために必要な訓練その他の措置に関する計画を作成するとともに、当該計画で定めるところにより当該大規模工場等の洪水時等の浸水の防止のための訓練を実施するほか、当該大規模工場等の洪水時等の浸水の防止を行う自衛水防組織を置くよう努めなければならない。

2 前項の大規模工場等の所有者又は管理者は、同項の規定による計画を作成し、又は自衛水防組織を置いたときは、遅滞なく、当該計画又は当該自衛水防組織の構成員その他の国土交通省令で定める事項を市町村長に報告しなければならない。当該計画又は当該事項を変更したときも、同様とする。

(市町村防災会議の協議会が設置されている場合の準用)

第十五条の五 第十五条から前条までの規定は、災害対策基本法第十七条第一項の規定により水災による被害の軽減を図るため市町村防災会議の協議会が設置されている場合について準用する。この場合において、第十五条第一項中「市町村防災会議（災害対策基本法第十六条第一項に規定する市町村防災会議をいい、これを設置しない市町村にあつては、当該市町村の長とする）」とあるのは「市町村防災会議の協議会（災害対策基本法第十七条第一項に規定する市町村防災会議の協議会をいう）」と、「市町村地域防災計画（同法第四十二条第一項に規定する市町村地域防災計画をいう）」とあるのは「市町村相互間地域防災計画（同法第四十四条第一項に規定する市町村相互間地域防災計画をいう）」と、同条第二項中「市町村防災会議」とあるのは「市町村防災会議の協議会」と、同項、同条第三項、第十五条の二第一項及び第五項、第十五条の三第一項並びに前条第一項中「市町村地域防災計画」とある

のは「市町村相互間地域防災計画」と読み替えるものとする。

(浸水被害軽減地区の指定等)

第十五条の六 水防管理者は、洪水浸水想定区域（当該区域に隣接し、又は近接する区域を含み、河川区域（河川法第六条第一項に規定する河川区域をいう。）を除く。）内で輪中堤防その他の帯状の盛土構造物が存する土地（その状況がこれに類するものとして国土交通省令で定める土地を含む。）の区域であつて浸水の拡大を抑制する効用があると認められるものを浸水被害軽減地区として指定することができる。

- 2 水防管理者は、前項の規定による指定をしようとするときは、あらかじめ、当該指定をしようとする区域をその区域に含む市町村の長の意見を聴くとともに、当該指定をしようとする区域内の土地の所有者の同意を得なければならない。
- 3 水防管理者は、第一項の規定による指定をするときは、国土交通省令で定めるところにより、当該浸水被害軽減地区を公示するとともに、その旨を当該浸水被害軽減地区をその区域に含む市町村の長及び当該浸水被害軽減地区内の土地の所有者に通知しなければならない。
- 4 第一項の規定による指定は、前項の規定による公示によつてその効力を生ずる。
- 5 前三項の規定は、第一項の規定による指定の解除について準用する。

(標識の設置等)

第十五条の七 水防管理者は、前条第一項の規定により浸水被害軽減地区を指定したときは、国土交通省令で定める基準を参酌して、市町村又は水防事務組合にあつては条例で、水害予防組合にあつては組合会の議決で定めるところにより、浸水被害軽減地区の区域内に、浸水被害軽減地区である旨を表示した標識を設けなければならない。

- 2 浸水被害軽減地区内の土地の所有者、管理者又は占有者は、正当な理由がない限り、前項の標識の設置を拒み、又は妨げてはならない。
- 3 何人も、第一項の規定により設けられた標識を水防管理者の承諾を得ないで移転し、若しくは除却し、又は汚損し、若しくは損壊してはならない。
- 4 水防管理団体は、第一項の規定による行為により損失を受けた者に対して、時価によりその損失を補償しなければならない。

(行為の届出等)

第十五条の八 浸水被害軽減地区内の土地において土地の掘削、盛土又は切土その他土地の形状を変更する行為をしようとする者は、当該行為に着手する日の三十日前までに、国土交通省令で定めるところにより、行為の種類、場所、設計又は施行方法、着手予定日その他国土交通省令で定める事項を水防管理者に届け出なければならない。ただし、通常管理行為、軽易な行為その他の行為で政令で定めるもの及び非常災害のため必要な応急措置として行う行為については、この限りでない。

- 2 水防管理者は、前項の規定による届出を受けたときは、国土交通省令で定めるところにより、当該届出の内容を、当該浸水被害軽減地区をその区域に含む市町村の長に通知しなければならない。
- 3 水防管理者は、第一項の規定による届出があつた場合において、当該浸水被害軽減地区が有する浸水の拡大を抑制する効用を保全するため必要があると認めるときは、当該届出をした者に対して、必要な助言又は勧告をすることができる。

(大規模氾濫減災協議会)

第十五条の九 国土交通大臣は、第十条第二項又は第十三条第一項の規定により指定した河川について、想定最大規模降雨により当該河川が氾濫した場合の水災による被害の軽減に資する取組を総合的かつ一体的に推進するために必要な協議を行うための協議会（以下この条において「大規模氾濫減災協議会」という。）を組織するものとする。

- 2 大規模氾濫減災協議会は、次に掲げる者をもつて構成する。
  - 一 国土交通大臣
  - 二 当該河川の存する都道府県の知事
  - 三 当該河川の存する市町村の長



- 四 当該河川の存する区域をその区域に含む水防管理団体の水防管理者
  - 五 当該河川の河川管理者
  - 六 当該河川の存する区域の全部又は一部を管轄する管区気象台長、沖縄気象台長又は地方気象台長
  - 七 第三号の市町村に隣接する市町村の長その他の国土交通大臣が必要と認める者
- 3 大規模氾濫減災協議会において協議が調った事項については、大規模氾濫減災協議会の構成員は、その協議の結果を尊重しなければならない。
- 4 前三項に定めるもののほか、大規模氾濫減災協議会の運営に関し必要な事項は、大規模氾濫減災協議会が定める。

(都道府県大規模氾濫減災協議会)

第十五条の十 都道府県知事は、第十一条第一項又は第十三条第二項の規定により指定した河川について、想定最大規模降雨により当該河川が氾濫した場合の水災による被害の軽減に資する取組を総合的かつ一体的に推進するために必要な協議を行うための協議会（以下この条において「都道府県大規模氾濫減災協議会」という。）を組織することができる。

- 2 都道府県大規模氾濫減災協議会は、次に掲げる者をもつて構成する。
- 一 当該都道府県知事
  - 二 当該河川の存する市町村の長
  - 三 当該河川の存する区域をその区域に含む水防管理団体の水防管理者
  - 四 当該河川の河川管理者
  - 五 当該河川の存する区域の全部又は一部を管轄する管区気象台長、沖縄気象台長又は地方気象台長
  - 六 第二号の市町村に隣接する市町村の長その他の当該都道府県知事が必要と認める者
- 3 前条第三項及び第四項の規定は、都道府県大規模氾濫減災協議会について準用する。この場合において、同項中「前三項」とあるのは、「次条第一項及び第二項並びに同条第三項において準用する前項」と読み替えるものとする。

(予想される水災の危険の周知等)

第十五条の十一 市町村長は、当該市町村の区域内に存する河川（第十条第二項、第十一条第一項又は第十三条第一項若しくは第二項の規定により指定された河川を除く。）のうち、洪水時の円滑かつ迅速な避難を確保することが特に必要と認める河川について、過去の降雨により当該河川が氾濫した際に浸水した地点、その水深その他の状況を把握するよう努めるとともに、これを把握したときは、当該河川において予想される水災の危険を住民等に周知させなければならない。

(河川管理者の援助等)

- 第十五条の十二 河川管理者は、第十五条の六第一項の規定により浸水被害軽減地区の指定をしようとする水防管理者及び前条の規定により浸水した地点、その水深その他の状況を把握しようとする市町村長に対し、必要な情報提供、助言その他の援助を行うものとする。
- 2 河川管理者は、前項の規定による援助を行うため必要があると認めるときは、河川法第五十八条の八第一項の規定により指定した河川協力団体に必要な協力を要請することができる。

(水防警報)

- 第十六条 国土交通大臣は、洪水、津波又は高潮により国民経済上重大な損害を生ずるおそれがあると認めて指定した河川、湖沼又は海岸について、都道府県知事は、国土交通大臣が指定した河川、湖沼又は海岸以外の河川、湖沼又は海岸で洪水、津波又は高潮により相当な損害を生ずるおそれがあると認めて指定したものについて、水防警報をしなければならない。
- 2 国土交通大臣は、前項の規定により水防警報をしたときは、直ちにその警報事項を関係都道府県知事に通知しなければならない。
- 3 都道府県知事は、第一項の規定により水防警報をしたとき、又は前項の規定により通知を受けたときは、都道府県の水防計画で定めるところにより、直ちにその警報事項又はその受けた通知に係る事項を関係水防管理者その他水防に關係のある機関に通知しなければならない。
- 4 国土交通大臣又は都道府県知事は、第一項の規定により河川、湖沼又は海岸を指定したときは、そ

の旨を公示しなければならない。

(水防団及び消防機関の出動)

第十七条 水防管理者は、水防警報が発せられたとき、水位が警戒水位に達したときその他水防上必要があると認めるときは、都道府県の水防計画で定めるところにより、水防団及び消防機関を出動させ、又は出動の準備をさせなければならない。

(優先通行)

第十八条 都道府県知事の定める標識を有する車両が水防のため出動するときは、車両及び歩行者は、これに進路を譲らなければならない。

(緊急通行)

第十九条 水防団長、水防団員及び消防機関に属する者並びに水防管理者から委任を受けた者は、水防上緊急の必要がある場所に赴くときは、一般交通の用に供しない通路又は公共の用に供しない空地及び水面を通行することができる。

2 水防管理団体は、前項の規定により損失を受けた者に対し、時価によりその損失を補償しなければならない。

(水防信号)

第二十条 都道府県知事は、水防に用いる信号を定めなければならない。

2 何人も、みだりに前項の水防信号又はこれに類似する信号を使用してはならない。

(警戒区域)

第二十一条 水防上緊急の必要がある場所においては、水防団長、水防団員又は消防機関に属する者は、警戒区域を設定し、水防関係者以外の者に対して、その区域への立入りを禁止し、若しくは制限し、又はその区域からの退去を命ずることができる。

2 前項の場所においては、水防団長、水防団員若しくは消防機関に属する者がいないとき、又はこれらの者の要求があつたときは、警察官は、同項に規定する者の職権を行うことができる。

(警察官の援助の要求)

第二十二条 水防管理者は、水防のため必要があると認めるときは、警察署長に対して、警察官の出動を求めることができる。

(応援)

第二十三条 水防のため緊急の必要があるときは、水防管理者は、他の水防管理者又は市町村長若しくは消防長に対して応援を求めることができる。応援を求められた者は、できる限りその求めに応じなければならない。

2 応援のため派遣された者は、水防については応援を求めた水防管理者の所轄の下に行動するものとする。

3 第一項の規定による応援のために要する費用は、当該応援を求めた水防管理団体が負担するものとする。

4 前項の規定により負担する費用の額及び負担の方法は、当該応援を求めた水防管理団体と当該応援を求められた水防管理団体又は市町村とが協議して定める。

(居住者等の水防義務)

第二十四条 水防管理者、水防団長又は消防機関の長は、水防のためやむを得ない必要があるときは、当該水防管理団体の区域内に居住する者、又は水防の現場にある者をして水防に従事させることができる。

(決壊の通報)

第二十五条 水防に際し、堤防その他の施設が決壊したときは、水防管理者、水防団長、消防機関の長又は水防協力団体の代表者は、直ちにこれを関係者に通報しなければならない。

(決壊後の処置)

第二十六条 堤防その他の施設が決壊したときにおいても、水防管理者、水防団長、消防機関の長及び水防協力団体の代表者は、できる限りはん濫による被害が拡大しないように努めなければならない。

(水防通信)

第二十七条 何人も、水防上緊急を要する通信が最も迅速に行われるように協力しなければならない。

2 国土交通大臣、都道府県知事、水防管理者、水防団長、消防機関の長又はこれらの者の命を受けた者は、水防上緊急を要する通信のために、電気通信事業法（昭和五十九年法律第八十六号）第二条第五号に規定する電気通信事業者がその事業の用に供する電気通信設備を優先的に利用し、又は警察通信施設、気象官署通信施設、鉄道通信施設、電気事業通信施設その他の専用通信施設を使用することができる。

(公用負担)

第二十八条 水防のため緊急の必要があるときは、水防管理者、水防団長又は消防機関の長は、水防の現場において、必要な土地を一時使用し、土石、竹木その他の資材を使用し、若しくは収用し、車両その他の運搬用機器若しくは排水用機器を使用し、又は工作物その他の障害物を処分することができる。

2 前項に規定する場合において、水防管理者から委任を受けた者は、水防の現場において、必要な土地を一時使用し、土石、竹木その他の資材を使用し、又は車両その他の運搬用機器若しくは排水用機器を使用することができる。

3 水防管理団体は、前二項の規定により損失を受けた者に対し、時価によりその損失を補償しなければならない。

(立退きの指示)

第二十九条 洪水、雨水出水、津波又は高潮によつて氾濫による著しい危険が切迫していると認められるときは、都道府県知事、その命を受けた都道府県の職員又は水防管理者は、必要と認める区域の居住者、滞在者その他の者に対し、避難のため立ち退くべきことを指示することができる。水防管理者が指示をする場合においては、当該区域を管轄する警察署長にその旨を通知しなければならない。

(知事の指示)

第三十条 水防上緊急を要するときは、都道府県知事は、水防管理者、水防団長又は消防機関の長に対して指示をすることができる。

(重要河川における国土交通大臣の指示)

第三十一条 二以上の都府県に関係がある河川で、公共の安全を保持するため特に重要なものの水防上緊急を要するときは、国土交通大臣は、都道府県知事、水防管理者、水防団長又は消防機関の長に対して指示をすることができる。

(特定緊急水防活動)

第三十二条 国土交通大臣は、洪水、雨水出水、津波又は高潮による著しく激甚な災害が発生した場合において、水防上緊急を要すると認めるときは、次に掲げる水防活動（以下この条及び第四十三条の二において「特定緊急水防活動」という。）を行うことができる。

一 当該災害の発生に伴い浸入した水の排除

二 高度の機械力又は高度の専門的知識及び技術を要する水防活動として政令で定めるもの

2 国土交通大臣は、前項の規定により特定緊急水防活動を行おうとするときは、あらかじめ、当該特定緊急水防活動を行おうとする場所に係る水防管理者にその旨を通知しなければならない。特定緊急

水防活動を終了しようとするときも、同様とする。

- 3 第一項の規定により国土交通大臣が特定緊急水防活動を行う場合における第十九条、第二十一条、第二十二條、第二十五条、第二十六条及び第二十八条の規定の適用については、第十九条第一項中「水防団長、水防団員及び消防機関に属する者並びに水防管理者から委任を受けた者」とあり、第二十一条第一項中「水防団長、水防団員又は消防機関に属する者」とあり、及び同条第二項中「水防団長、水防団員若しくは消防機関に属する者」とあるのは「国土交通省の職員」と、第十九条第二項及び第二十八条第三項中「水防管理団体」とあるのは「国」と、第二十二條中「水防管理者」とあり、第二十五条中「水防管理者、水防団長、消防機関の長又は水防協力団体の代表者」とあり、第二十六条中「水防管理者、水防団長、消防機関の長及び水防協力団体の代表者」とあり、及び第二十八条第一項中「水防管理者、水防団長又は消防機関の長」とあるのは「国土交通大臣」とする。

(水防訓練)

- 第三十二条の二 指定管理団体は、毎年、水防団、消防機関及び水防協力団体の水防訓練を行わなければならない。
- 2 指定管理団体以外の水防管理団体は、毎年、水防団、消防機関及び水防協力団体の水防訓練を行うよう努めなければならない。

(津波避難訓練への参加)

- 第三十二条の三 津波防災地域づくりに関する法律第五十三条第一項の津波災害警戒区域に係る水防団、消防機関及び水防協力団体は、同法第五十四条第一項第三号に規定する津波避難訓練が行われるときは、これに参加しなければならない。

#### 第四章 指定水防管理団体

(水防計画)

- 第三十三条 指定管理団体の水防管理者は、都道府県の水防計画に応じた水防計画を定め、及び毎年水防計画に検討を加え、必要があると認めるときは、これを変更しなければならない。
- 2 指定管理団体の水防管理者は、前項の規定により水防計画を定め、又は変更しようとするときは、あらかじめ、水防協議会（次条第一項に規定する水防協議会をいう。以下この項において同じ。）を設置する指定管理団体にあつては当該水防協議会、水防協議会を設置せず、かつ、災害対策基本法第十六条第一項に規定する市町村防災会議を設置する市町村である指定管理団体にあつては当該市町村防災会議に諮らなければならない。
- 3 指定管理団体の水防管理者は、第一項の規定により水防計画を定め、又は変更したときは、その要旨を公表するよう努めるとともに、遅滞なく、水防計画を都道府県知事に届け出なければならない。
- 4 第七条第二項から第四項までの規定は、指定管理団体の水防計画について準用する。

(水防協議会)

- 第三十四条 指定管理団体の水防計画その他水防に関し重要な事項を調査審議させるため、指定管理団体に水防協議会を置くことができる。ただし、水防事務組合及び水害予防組合については、これらに水防協議会を置くものとする。
- 2 指定管理団体の水防協議会は、水防に関し関係機関に対して意見を述べることができる。
- 3 指定管理団体の水防協議会は、会長及び委員をもつて組織する。
- 4 会長は、指定管理団体の水防管理者をもつて充てる。委員は、関係行政機関の職員並びに水防に関係のある団体の代表者及び学識経験のある者のうちから指定管理団体の水防管理者が命じ、又は委嘱する。
- 5 前各項に定めるもののほか、指定管理団体の水防協議会に関し必要な事項は、市町村又は水防事務組合にあつては条例で、水害予防組合にあつては組合会の議決で定める。

(水防団員の定員の基準)

第三十五条 都道府県は、条例で、指定管理団体の水防団員の定員の基準を定めることができる。

## 第五章 水防協力団体

(水防協力団体の指定)

第三十六条 水防管理者は、次条に規定する業務を適正かつ確実にを行うことができると認められる法人その他これに準ずるものとして国土交通省令で定める団体を、その申請により、水防協力団体として指定することができる。

- 2 水防管理者は、前項の規定による指定をしたときは、当該水防協力団体の名称、住所及び事務所の所在地を公示しなければならない。
- 3 水防協力団体は、その名称、住所又は事務所の所在地を変更しようとするときは、あらかじめ、その旨を水防管理者に届け出なければならない。
- 4 水防管理者は、前項の規定による届出があつたときは、当該届出に係る事項を公示しなければならない。

(水防協力団体の業務)

第三十七条 水防協力団体は、次に掲げる業務を行うものとする。

- 一 水防団又は消防機関が行う水防上必要な監視、警戒その他の水防活動に協力すること。
- 二 水防に必要な器具、資材又は設備を保管し、及び提供すること。
- 三 水防に関する情報又は資料を収集し、及び提供すること。
- 四 水防に関する調査研究を行うこと。
- 五 水防に関する知識の普及及び啓発を行うこと。
- 六 前各号に掲げる業務に附帯する業務を行うこと。

(水防団等との連携)

第三十八条 水防協力団体は、水防団及び水防を行う消防機関との密接な連携の下に前条第一号に掲げる業務を行わなければならない。

(監督等)

第三十九条 水防管理者は、第三十七条各号に掲げる業務の適正かつ確実な実施を確保するため必要があると認めるときは、水防協力団体に対し、その業務に関し報告をさせることができる。

- 2 水防管理者は、水防協力団体が第三十七条各号に掲げる業務を適正かつ確実に実施していないと認めるときは、水防協力団体に対し、その業務の運営の改善に関し必要な措置を講ずべきことを命ずることができる。
- 3 水防管理者は、水防協力団体が前項の規定による命令に違反したときは、その指定を取り消すことができる。
- 4 水防管理者は、前項の規定により指定を取り消したときは、その旨を公示しなければならない。

(情報の提供等)

第四十条 国、都道府県及び水防管理団体は、水防協力団体に対し、その業務の実施に関し必要な情報の提供又は指導若しくは助言をするものとする。

## 第六章 費用の負担及び補助

(水防管理団体の費用負担)

第四十一条 水防管理団体の水防に要する費用は、当該水防管理団体が負担するものとする。

(利益を受ける市町村の費用負担)

第四十二条 水防管理団体の水防によつて当該水防管理団体の区域の関係市町村以外の市町村が著しく利益を受けるときは、前条の規定にかかわらず、当該水防に要する費用の一部は、当該水防により著

しく利益を受ける市町村が負担するものとする。

- 2 前項の規定により負担する費用の額及び負担の方法は、当該水防を行う水防管理団体と当該水防により著しく利益を受ける市町村とが協議して定める。
- 3 前項の規定による協議が成立しないときは、水防管理団体又は市町村は、その区域の属する都道府県の知事にあつせんを申請することができる。
- 4 都道府県知事は、前項の規定による申請に基づいてあつせんをしようとする場合において、当事者のうちにその区域が他の都府県に属する水防管理団体又は市町村があるときは、当該他の都府県の知事と協議しなければならない。

(都道府県の費用負担)

第四十三条 この法律の規定により都道府県が処理することとされている事務に要する費用は、当該都道府県の負担とする。

(国の費用負担)

第四十三条の二 第三十二条第一項の規定により国土交通大臣が行う特定緊急水防活動に要する費用は、国の負担とする。

(費用の補助)

第四十四条 都道府県は、第四十一条の規定により水防管理団体が負担する費用について、当該水防管理団体に対して補助することができる。

- 2 国は、前項の規定により都道府県が水防管理団体に対して補助するときは、当該補助金額のうち、二以上の都府県の区域にわたる河川又は流域面積が大きい河川で洪水による国民経済に与える影響が重大なものの政令で定める水防施設の設置に係る金額の二分の一以内を、予算の範囲内において、当該都道府県に対して補助することができる。
- 3 前項の規定により国が都道府県に対して補助する金額は、当該水防施設の設置に要する費用の三分の一に相当する額以内とする。

## 第七章 雑則

(第二十四条の規定により水防に従事した者に対する災害補償)

第四十五条 第二十四条の規定により水防に従事した者が水防に従事したことにより死亡し、負傷し、若しくは病気にかかり、又は水防に従事したことによる負傷若しくは病気により死亡し、若しくは障害の状態となつたときは、当該水防管理団体は、政令で定める基準に従い、市町村又は水防事務組合にあつては条例で、水害予防組合にあつては組合会の議決で定めるところにより、その者又はその者の遺族がこれらの原因によつて受ける損害を補償しなければならない。

(表彰)

第四十六条 国土交通大臣は、水防管理者の所轄の下に水防に従事した者で当該水防に関し著しい功労があると認められるものに対し、国土交通省令で定めるところにより、表彰を行うことができる。

(報告)

第四十七条 国土交通大臣及び消防庁長官は、都道府県又は水防管理団体に対し、水防に関し必要な報告をさせることができる。

- 2 都道府県知事は、都道府県の区域内における水防管理団体に対し、水防に関し必要な報告をさせることができる。

(勧告及び助言)

第四十八条 国土交通大臣は都道府県又は水防管理団体に対し、都道府県知事は都道府県の区域内における水防管理団体に対し、水防に関し必要な勧告又は助言をすることができる。

(資料の提出及び立入り)

第四十九条 都道府県知事又は水防管理者は、水防計画を作成するために必要があると認めるときは、関係者に対して資料の提出を命じ、又は当該職員、水防団長、水防団員若しくは消防機関に属する者をして必要な土地に立ち入らせることができる。

2 都道府県の職員、水防団長、水防団員又は消防機関に属する者は、前項の規定により必要な土地に立ち入る場合においては、その身分を示す証票を携帯し、関係人の請求があつたときは、これを提示しなければならない。

(消防事務との調整)

第五十条 水防管理者は、水防事務と水防事務以外の消防事務とが競合する場合の措置について、あらかじめ市町村長と協議しておかなければならない。

(権限の委任)

第五十一条 この法律に規定する国土交通大臣の権限は、国土交通省令で定めるところにより、その一部を地方整備局長又は北海道開発局長に委任することができる。

## 第八章 罰則

第五十二条 みだりに水防管理団体の管理する水防の用に供する器具、資材又は設備を損壊し、又は撤去した者は、三年以下の懲役又は五十万円以下の罰金に処する。

2 前項の者には、情状により懲役及び罰金を併科することができる。

第五十三条 刑法（明治四十年法律第四十五号）第二百二十一条の規定の適用がある場合を除き、第二十一条の規定による立入りの禁止若しくは制限又は退去の命令に従わなかつた者は、六月以下の懲役又は三十万円以下の罰金に処する。

第五十四条 次の各号のいずれかに該当する者は、三十万円以下の罰金に処する。

一 第十五条の七第三項の規定に違反した者

二 第十五条の八第一項の規定に違反して、届出をしないで、又は虚偽の届出をして、同項本文に規定する行為をした者

第五十五条 次の各号のいずれかに該当する者は、三十万円以下の罰金又は拘留に処する。

一 みだりに水防管理団体の管理する水防の用に供する器具、資材又は設備を使用し、又はその正当な使用を妨げた者

二 第二十条第二項の規定に違反した者

三 第四十九条第一項の規定による資料を提出せず、若しくは虚偽の資料を提出し、又は同項の規定による立入りを拒み、妨げ、若しくは忌避した者

## 附 則

1 この法律は、公布の日から起算して六十日を経過した日から施行する。

2 国土交通大臣又は都道府県知事は、水防法及び土砂災害警戒区域等における土砂災害防止対策の推進に関する法律の一部を改正する法律（平成十七年法律第三十七号）附則第二条の規定により、国土交通大臣又は都道府県知事が第十三条第一項又は第二項の規定により指定した河川とみなされた河川については、平成二十二年三月三十一日までに、第十四条第一項の規定による浸水想定区域の指定をしなければならない。

3 国は、平成十七年度から平成二十一年度までの各年度に限り、都道府県に対し、予算の範囲内において、前項の浸水想定区域の指定をするために必要な河川がはん濫した場合に浸水するおそれがある土地の地形及び利用の状況その他の事項に関する調査（次項において「浸水想定区域調査」という。）に要する費用の三分の一以内を補助することができる。

4 国土交通大臣は、平成二十二年三月三十一日までの間、附則第二項の浸水想定区域の指定の適正を確保するために必要があると認めるときは、都道府県に対し、浸水想定区域調査又は土砂災害警戒区域等における土砂災害防止対策の推進に関する法律第四条第一項の規定による調査の結果について、必要な報告を求めることができる。

附 則 （昭和二七年七月三十一日法律第二五八号） 抄

1 この法律は、昭和三十七年八月一日から施行する。

附 則 （昭和二九年六月一日法律第一四〇号）

この法律は、公布の日から施行する。

附 則 （昭和二九年六月八日法律第一六三号） 抄

（施行期日）

1 この法律中、第五十三条の規定は、交通事件即決裁判手続法の施行の日から、その他の部分は、警察法（昭和三十九年法律第百六十二号。同法附則第一項但書に係る部分を除く。）の施行の日から施行する。

附 則 （昭和三〇年七月一一日法律第六一号） 抄

1 この法律は、公布の日から施行する。

附 則 （昭和三一年六月一一日法律第一四一号） 抄

1 この法律は、昭和三十一年七月一日から施行する。

附 則 （昭和三二年五月一六日法律第一〇五号） 抄

（施行期日）

1 この法律は、公布の日から起算して三月をこえない範囲内で政令で定める日から施行する。

附 則 （昭和三三年三月一五日法律第八号）

この法律は、公布の日から起算して六月をこえない範囲内において政令で定める日から施行する。

附 則 （昭和三五年六月三〇日法律第一一三号） 抄

（施行期日）

第一条 この法律は、昭和三十五年七月一日から施行する。

（経過規定）

第三条 この法律の施行の際現にこの法律による改正前のそれぞれの法律の規定により内閣総理大臣若しくは自治庁長官がし、又は国家消防本部においてした許可、認可その他これらに準ずる処分は、この法律による改正後のそれぞれの法律の相当規定に基づいて、自治大臣がし、又は消防庁においてした許可、認可その他これらに準ずる処分とみなす。

2 この法律の施行の際現にこの法律による改正前のそれぞれの法律の規定により内閣総理大臣若しくは自治庁長官又は国家消防本部に対してした許可、認可その他これらに準ずる処分の申請、届出その他の行為は、この法律による改正後のそれぞれの法律の相当規定に基づいて、自治大臣又は消防庁に



対してした許可、認可その他これらに準ずる処分の申請、届出その他の行為とみなす。

附 則 （昭和四七年六月二三日法律第九四号） 抄

1 この法律は、公布の日から施行する。

附 則 （昭和五七年七月一六日法律第六六号）

この法律は、昭和五十七年十月一日から施行する。

附 則 （昭和五九年一二月二五日法律第八七号） 抄

（施行期日）

第一条 この法律は、昭和六十年四月一日から施行する。

附 則 （昭和六〇年六月二一日法律第六九号） 抄

（施行期日）

1 この法律は、昭和六十年十月一日から施行する。

附 則 （平成六年六月二九日法律第四九号） 抄

（施行期日）

1 この法律中、第一章の規定及び次項の規定は地方自治法の一部を改正する法律（平成六年法律第四十八号）中地方自治法（昭和二十二年法律第六十七号）第二編第十二章の改正規定の施行の日から、第二章の規定は地方自治法の一部を改正する法律中地方自治法第三編第三章の改正規定の施行の日から施行する。

附 則 （平成七年四月二一日法律第六九号） 抄

（施行期日）

第一条 この法律は、平成八年四月一日から施行する。ただし、次の各号に掲げる規定は、当該各号に定める日から施行する。

一 第一条中地方公務員災害補償法目次、第三条第一項、第三章の章名、第三十三条第一項、第四十七条、第四十八条及び第七十二条から第七十四条までの改正規定、第二条及び第三条の規定並びに第四条中消防団員等公務災害補償等共済基金法第九条の三及び第二十四条第二項の改正規定並びに次条及び附則第三条の規定 平成七年八月一日

第三条 この法律の施行（附則第一条第一号の規定による施行をいう。）前にした行為に対する罰則の適用については、なお従前の例による。

附 則 （平成一一年七月一六日法律第八七号） 抄

（施行期日）

第一条 この法律は、平成十二年四月一日から施行する。ただし、次の各号に掲げる規定は、当該各号に定める日から施行する。

一 第一条中地方自治法第二百五十条の次に五条、節名並びに二款及び款名を加える改正規定（同法第二百五十条の九第一項に係る部分（両議院の同意を得ることに係る部分に限る。）に限る。）、第四十条中自然公園法附則第九項及び第十項の改正規定（同法附則第十項に係る部分に限る。）、第二百四十四条の規定（農業改良助長法第十四条の三の改正規定に係る部分を除く。）並びに第四百七十二條

の規定(市町村の合併の特例に関する法律第六条、第八条及び第十七条の改正規定に係る部分を除く。)並びに附則第七条、第十条、第十二条、第五十九条ただし書、第六十条第四項及び第五項、第七十三条、第七十七条、第五十七條第四項から第六項まで、第六十条、第六十三條、第六十四條並びに第二百二條の規定 公布の日

(国等の事務)

第百五十九條 この法律による改正前のそれぞれの法律に規定するもののほか、この法律の施行前において、地方公共団体の機関が法律又はこれに基づく政令により管理し又は執行する国、他の地方公共団体その他公共団体の事務(附則第六十一條において「国等の事務」という。)は、この法律の施行後は、地方公共団体が法律又はこれに基づく政令により当該地方公共団体の事務として処理するものとする。

(処分、申請等に関する経過措置)

第百六十條 この法律(附則第一条各号に掲げる規定については、当該各規定。以下この条及び附則第六十三條において同じ。)の施行前に改正前のそれぞれの法律の規定によりされた許可等の処分その他の行為(以下この条において「処分等の行為」という。)又はこの法律の施行の際現に改正前のそれぞれの法律の規定によりされている許可等の申請その他の行為(以下この条において「申請等の行為」という。)で、この法律の施行の日においてこれらの行為に係る行政事務を行うべき者が異なることとなるものは、附則第二条から前条までの規定又は改正後のそれぞれの法律(これに基づく命令を含む。)の経過措置に関する規定に定めるものを除き、この法律の施行の日以後における改正後のそれぞれの法律の適用については、改正後のそれぞれの法律の相当規定によりされた処分等の行為又は申請等の行為とみなす。

2 この法律の施行前に改正前のそれぞれの法律の規定により国又は地方公共団体の機関に対し報告、届出、提出その他の手続をしなければならない事項で、この法律の施行の日前にその手続がされていないものについては、この法律及びこれに基づく政令に別段の定めがあるもののほか、これを、改正後のそれぞれの法律の相当規定により国又は地方公共団体の相当の機関に対して報告、届出、提出その他の手続をしなければならない事項についてその手続がされていないものとみなして、この法律による改正後のそれぞれの法律の規定を適用する。

(不服申立てに関する経過措置)

第百六十一條 施行日前にされた国等の事務に係る処分であつて、当該処分をした行政庁(以下この条において「処分庁」という。)に施行日前に行政不服審査法に規定する上級行政庁(以下この条において「上級行政庁」という。)があつたものについての同法による不服申立てについては、施行日以後においても、当該処分庁に引き続き上級行政庁があるものとみなして、行政不服審査法の規定を適用する。この場合において、当該処分庁の上級行政庁とみなされる行政庁は、施行日前に当該処分庁の上級行政庁であつた行政庁とする。

2 前項の場合において、上級行政庁とみなされる行政庁が地方公共団体の機関であるときは、当該機関が行政不服審査法の規定により処理することとされる事務は、新地方自治法第二条第九項第一号に規定する第一号法定受託事務とする。

(手数料に関する経過措置)

第百六十二條 施行日前においてこの法律による改正前のそれぞれの法律(これに基づく命令を含む。)の規定により納付すべきであつた手数料については、この法律及びこれに基づく政令に別段の定めがあるもののほか、なお従前の例による。

(罰則に関する経過措置)

第百六十三條 この法律の施行前にした行為に対する罰則の適用については、なお従前の例による。

(その他の経過措置の政令への委任)

第百六十四條 この附則に規定するもののほか、この法律の施行に伴い必要な経過措置(罰則に関する

経過措置を含む。)は、政令で定める。

2 附則第十八条、第五十一条及び第八十四条の規定の適用に関して必要な事項は、政令で定める。

(検討)

第二百五十条 新地方自治法第二条第九項第一号に規定する第一号法定受託事務については、できる限り新たに設けることのないようにするとともに、新地方自治法別表第一に掲げるもの及び新地方自治法に基づく政令に示すものについては、地方分権を推進する観点から検討を加え、適宜、適切な見直しを行うものとする。

第二百五十一条 政府は、地方公共団体が事務及び事業を自主的かつ自立的に執行できるよう、国と地方公共団体との役割分担に応じた地方税財源の充実確保の方途について、経済情勢の推移等を勘案しつつ検討し、その結果に基づいて必要な措置を講ずるものとする。

附 則 (平成十一年一月二二日法律第一六〇号) 抄

(施行期日)

第一条 この法律(第二条及び第三条を除く。)は、平成十三年一月六日から施行する。ただし、次の各号に掲げる規定は、当該各号に定める日から施行する。

一 第九百九十五条(核原料物質、核燃料物質及び原子炉の規制に関する法律の一部を改正する法律附則の改正規定に係る部分に限る。)、第千三百五条、第千三百六条、第千三百二十四条第二項、第千三百二十六条第二項及び第千三百四十四条の規定 公布の日

附 則 (平成十三年六月一三日法律第四六号) 抄

(施行期日)

1 この法律は、公布の日から起算して二十日を経過した日から施行する。

附 則 (平成一七年五月二日法律第三七号) 抄

(施行期日)

第一条 この法律は、公布の日から起算して三月を超えない範囲内において政令で定める日から施行する。ただし、第一条のうち水防法第六条の二の次に一条を加える改正規定は、公布の日から施行する。

(水防法の一部改正に伴う経過措置)

第二条 この法律の施行の際現に第一条の規定による改正前の水防法(以下「旧法」という。)第十条第二項の規定により国土交通大臣が指定している河川以外の河川のうち河川法(昭和三十九年法律第百六十七号)第九条第二項に規定する指定区間外の一級河川(同法第四条第一項に規定する一級河川をいう。以下この条において同じ。)で旧法第十条の六第一項の規定により国土交通大臣が指定しているもの又は旧法第十条の二第一項の規定により都道府県知事が指定している河川以外の河川のうち河川法第九条第二項に規定する指定区間内の一級河川若しくは同法第五条第一項に規定する二級河川で旧法第十条の六第一項の規定により都道府県知事が指定しているもの(専ら高潮による災害について水防を行うべきものとして都道府県知事が指定するものを除く。)については、それぞれ、第一条の規定による改正後の水防法(以下「新法」という。)第十三条第一項の規定により国土交通大臣が指定した河川又は同条第二項の規定により都道府県知事が指定した河川とみなす。

第三条 旧法の規定によってした処分、手続その他の行為であつて、新法の規定に相当の規定があるものは、これらの規定によってした処分、手続その他の行為とみなす。

(政令への委任)

第四条 前二条に定めるもののほか、この法律の施行に関して必要な経過措置は、政令で定める。

附 則 （平成一八年六月二日法律第五〇号） 抄

この法律は、一般社団・財団法人法の施行の日から施行する。

附 則 （平成二二年一月二五日法律第五二号） 抄

（施行期日）

1 この法律は、公布の日から起算して六月を超えない範囲内において政令で定める日から施行する。

附 則 （平成二三年六月二四日法律第七四号） 抄

（施行期日）

第一条 この法律は、公布の日から起算して二十日を経過した日から施行する。

附 則 （平成二三年八月三〇日法律第一〇五号） 抄

（施行期日）

第一条 この法律は、公布の日から施行する。

（罰則に関する経過措置）

第八十一条 この法律（附則第一条各号に掲げる規定にあっては、当該規定。以下この条において同じ。）の施行前にした行為及びこの附則の規定によりなお従前の例によることとされる場合におけるこの法律の施行後にした行為に対する罰則の適用については、なお従前の例による。

（政令への委任）

第八十二条 この附則に規定するもののほか、この法律の施行に関し必要な経過措置（罰則に関する経過措置を含む。）は、政令で定める。

附 則 （平成二三年一月二四日法律第一二四号） 抄

（施行期日）

1 この法律は、津波防災地域づくりに関する法律（平成二十三年法律第二百二十三号）の施行の日から施行する。

附 則 （平成二五年六月一二日法律第三五号） 抄

（施行期日）

第一条 この法律は、公布の日から起算して一月を超えない範囲内において政令で定める日から施行する。

（水防法の一部改正に伴う経過措置）

第二条 この法律の施行の際現に第一条の規定による改正前の水防法第三十六条第一項の規定により指定されている水防協力団体は、第一条の規定による改正後の水防法（附則第六条において「新水防法」という。）第三十六条第一項の規定により指定された水防協力団体とみなす。

（罰則の適用に関する経過措置）

第四条 この法律の施行前にした行為に対する罰則の適用については、なお従前の例による。

（政令への委任）

第五条 前三条に定めるもののほか、この法律の施行に関し必要な経過措置は、政令で定める。

(検討)

第六条 政府は、この法律の施行後五年を経過した場合において、新水防法及び新河川法の施行の状況について検討を加え、必要があると認めるときは、その結果に基づいて所要の措置を講ずるものとする。

附 則 (平成二五年六月一四日法律第四四号) 抄

(施行期日)

第一条 この法律は、公布の日から施行する。ただし、次の各号に掲げる規定は、当該各号に定める日から施行する。

一 略

二 第一条、第五条、第七条(消防組織法第十五条の改正規定に限る。)、第九条、第十条、第十四条(地方独立行政法人法目次の改正規定(「第六章 移行型地方独立行政法人の設立に伴う措置(第五十九条一第六十七条)」を「/第六章 移行型地方独立行政法人の設立に伴う措置(第五十九条一第六十七条)/第六章の二 特定地方独立行政法人から一般地方独立行政法人への移行に伴う措置(第六十七条の二一第六十七条の七)/」に改める部分に限る。)、同法第八条、第五十五条及び第五十九条第一項の改正規定並びに同法第六章の次に一章を加える改正規定を除く。)、第十五条、第二十二條(民生委員法第四条の改正規定に限る。)、第三十六条、第四十条(森林法第七十条第一項の改正規定に限る。)、第五十条(建設業法第二十五条の二第一項の改正規定に限る。)、第五十一条、第五十二条(建築基準法第七十九条第一項の改正規定に限る。)、第五十三条、第六十一条(都市計画法第七十八条第二項の改正規定に限る。)、第六十二条、第六十五条(国土利用計画法第十五条第二項の改正規定を除く。))及び第七十二条の規定並びに次条、附則第三条第二項、第四条、第六条第二項及び第三項、第十三条、第十四条(地方公務員等共済組合法(昭和三十七年法律第百五十二号)第百四十一条の二の次に二条を加える改正規定中第百四十一条の四に係る部分に限る。)、第十六条並びに第十八条の規定 平成二十六年四月一日

(罰則に関する経過措置)

第十条 この法律(附則第一条各号に掲げる規定にあつては、当該規定)の施行前にした行為に対する罰則の適用については、なお従前の例による。

(政令への委任)

第十一条 この附則に規定するもののほか、この法律の施行に関し必要な経過措置(罰則に関する経過措置を含む。)は、政令で定める。

附 則 (平成二五年六月二一日法律第五四号) 抄

(施行期日)

第一条 この法律は、公布の日から施行する。ただし、次の各号に掲げる規定は、当該各号に定める日から施行する。

一及び二 略

三 附則第七条の規定 水防法及び河川法の一部を改正する法律(平成二十五年法律第三十五号)の施行の日又はこの法律の施行の日のいずれか遅い日

(政令への委任)

第二十二條 この附則に定めるもののほか、この法律の施行に関し必要な経過措置は、政令で定める。

附 則 (平成二六年十一月一九日法律第一〇九号) 抄

(施行期日)

第一条 この法律は、公布の日から起算して二月を超えない範囲内において政令で定める日から施行する。

附 則 (平成二七年五月二〇日法律第二二号) 抄

(施行期日)

第一条 この法律は、公布の日から起算して二月を超えない範囲内において政令で定める日から施行する。

(水防法の一部改正に伴う経過措置)

第二条 第一条の規定による改正後の水防法（以下この条において「新水防法」という。）第十四条第一項の規定により洪水浸水想定区域の指定がされるまでの間は、この法律の施行の際現に第一条の規定による改正前の水防法第十四条第一項の規定により指定されている浸水想定区域は、新水防法第十四条第一項の規定により指定された洪水浸水想定区域とみなす。

2 前項の規定により洪水浸水想定区域とみなされた浸水想定区域に対する新水防法第十五条から第十五条の四までの規定の適用については、新水防法第十五条第一項中「第十四条第一項の規定による洪水浸水想定区域の指定、第十四条の二第一項の規定による雨水出水浸水想定区域の指定又は前条第一項の規定による高潮浸水想定区域の指定があつたときは」とあるのは「水防法等の一部を改正する法律（平成二十七年法律第二十二号。以下この項において「改正法」という。）の施行後速やかに」と、「同法」とあるのは「災害対策基本法」と、「当該洪水浸水想定区域、雨水出水浸水想定区域又は高潮浸水想定区域」とあるのは「改正法の施行の際現に改正法第一条の規定による改正前の水防法第十四条第一項の規定により指定されている浸水想定区域（以下この条において単に「浸水想定区域」という。）」と、同項第一号中「、第十三条の二若しくは第十三条の三の規定」とあるのは「の規定」と、「、都道府県知事若しくは市町村長」とあるのは「若しくは都道府県知事」と、同項第三号中「洪水、雨水出水又は高潮」とあるのは「洪水」と、同項第四号中「浸水想定区域（洪水浸水想定区域、雨水出水浸水想定区域又は高潮浸水想定区域をいう。第三項において同じ。）」とあるのは「浸水想定区域」と、同号イ中「洪水時、雨水出水時又は高潮時（以下「洪水時等」という。）」とあるのは「洪水時」と、「洪水時等の」とあるのは「洪水時の」と、同号ロ及びハ並びに同項第五号並びに新水防法第十五条の二第一項、第二項、第五項、第六項、第八項及び第九項、第十五条の三第一項並びに第十五条の四第一項中「洪水時等」とあるのは「洪水時」とする。

(罰則に関する経過措置)

第五条 この法律の施行前にした行為に対する罰則の適用については、なお従前の例による。

(政令への委任)

第六条 この附則に定めるもののほか、この法律の施行に関し必要な経過措置は、政令で定める。

附 則 （平成二九年五月一九日法律第三一号） 抄

(施行期日)

第一条 この法律は、公布の日から起算して三月を超えない範囲内において政令で定める日から施行する。

(罰則に関する経過措置)

第二条 この法律の施行前にした行為に対する罰則の適用については、なお従前の例による。

(政令への委任)

第三条 前条に定めるもののほか、この法律の施行に関し必要な経過措置は、政令で定める。

(検討)

第四条 政府は、この法律の施行後五年を経過した場合において、第一条から第三条までの規定による改正後の規定の施行の状況について検討を加え、必要があると認めるときは、その結果に基づいて所要の措置を講ずるものとする。

附 則 （令和三年五月一〇日法律第三〇号） 抄

（施行期日）

第一条 この法律は、公布の日から起算して一月を超えない範囲内において政令で定める日から施行する。

附 則 （令和三年五月一〇日法律第三一号） 抄

（施行期日）

第一条 この法律は、公布の日から起算して六月を超えない範囲内において政令で定める日から施行する。ただし、次の各号に掲げる規定は、当該各号に定める日から施行する。

一 附則第三条の規定 公布の日

二 第二条の規定、第五条中下水道法第六条第二号の改正規定、同法第七条の二を同法第七条の三とし、同法第七条の次に一条を加える改正規定、同法第二十五条の十三第二号の改正規定（「第七条の二第二項」を「第七条の三第二項」に改める部分に限る。）及び同法第三十一条の改正規定、第六条の規定（同条中河川法第五十八条の十に一項を加える改正規定を除く。）、第七条の規定（同条中都市計画法第三十三条第一項第八号の改正規定を除く。）並びに第八条、第十条及び第十一条の規定並びに附則第五条（地方自治法（昭和二十二年法律第六十七号）別表第一河川法（昭和三十九年法律第百六十七号）の項第一号の改正規定に限る。）、第六条、第九条から第十二条まで、第十四条、第十五条及び第十八条の規定 公布の日から起算して三月を超えない範囲内において政令で定める日

（政令への委任）

第三条 前条に定めるもののほか、この法律の施行に関し必要な経過措置（罰則に関する経過措置を含む。）は、政令で定める。

（検討）

第四条 政府は、この法律の施行後五年を目途として、この法律による改正後のそれぞれの法律の規定について、その施行の状況等を勘案して検討を加え、必要があると認めるときは、その結果に基づいて所要の措置を講ずるものとする。

## 2 水防法施行規則

(平成十二年十一月二十一日建設省令第四十四号)

最終改正：令和二年十二月二十三日国土交通省令第九十八号

水防法（昭和二十四年法律第九十三号）第三十七条の二の規定に基づき、水防法第三十七条の二の規定により地方整備局長又は北海道開発局長に委任する権限を定める省令を次のように定める。

(洪水浸水想定区域の指定)

第一条 水防法（以下「法」という。）第十四条第一項に規定する洪水浸水想定区域（以下単に「洪水浸水想定区域」という。）の指定は、同項に規定する想定最大規模降雨（以下単に「想定最大規模降雨」という。）によって堤防その他の施設（以下「堤防等」という。）の決壊又は溢いつ流が想定される地点を相当数選定して行うものとする。

- 2 洪水浸水想定区域の指定に当たっては、堤防等の構造及び管理の状況を勘案するものとする。
- 3 第一項の規定により選定する地点には、当該地点における堤防等の決壊又は溢流により浸水が想定される区域につき、当該区域が相当規模となるもの又は浸水した場合に想定される水深が相当な深さとなるものが含まなければならない。
- 4 第一項の規定により選定された地点における堤防等の決壊又は溢流により浸水が想定される区域が重複するときは、当該区域の全部をあわせた区域を一の区域とするものとする。
- 5 前項の場合において、重複する区域において想定される水深が第一項の規定により選定された地点により異なるときは、最大のを想定される水深とする。
- 6 洪水浸水想定区域の指定は、想定最大規模降雨により、地上部分の浸水は想定されない地下街等（地下街その他地下に設けられた不特定かつ多数の者が利用する施設（地下に建設が予定されている施設又は地下に建設中の施設であって、不特定かつ多数の者が利用すると見込まれるものを含む。）をいう。以下同じ。）であって、当該地下街等と連続する施設から浸水するものの存する区域を含めて行うことができる。

(洪水浸水想定区域の指定の際の明示事項)

第二条 法第十四条第二項の国土交通省令で定める事項は、次に掲げる事項とする。

- 一 指定の区域
- 二 浸水した場合に想定される水深
- 三 浸水した場合に想定される浸水の継続時間（長時間にわたり浸水するおそれのある場合に限る。以下「浸水継続時間」という。）
- 四 河川法施行令（昭和四十年政令第十四号）第十条の二第二号イに規定する基本高水の設定の前提となる降雨（第三条第二項において「計画降雨」という。）により当該河川が氾濫した場合に浸水が想定される区域及び浸水した場合に想定される水深

(洪水浸水想定区域等の公表)

第三条 法第十四条第三項の規定による同条第二項の国土交通省令で定める事項の公表は、当該事項を定めた旨について、国土交通大臣にあつては官報により、都道府県知事にあつては当該都道府県の公報又はウェブサイトへの掲載その他の適切な方法により行うとともに、これらを表示した図面を関係地方整備局若しくは北海道開発局又は都道府県知事の指定する場所において閲覧に供することにより行うものとする。

- 2 前項の図面には、洪水浸水想定区域の指定の前提となる降雨が想定最大規模降雨であること（前条第四号に掲げる事項を表示した図面にあつては、当該図面の前提となる降雨が計画降雨であること）を明示しなければならない。

(雨水出水浸水想定区域の指定)

第四条 法第十四条の二第一項に規定する雨水出水浸水想定区域（以下単に「雨水出水浸水想定区域」という。）の指定は、下水道から河川その他の公共の水域又は海域（以下この項において「河川等」



という。)に雨水を放流する地点における当該河川等の水位の見込み、下水道の配置及び構造の状況等を勘案して行うものとする。

2 第一条第六項の規定は、雨水出水浸水想定区域の指定について準用する。

(雨水出水浸水想定区域の指定の際の明示事項)

第五条 法第十四条の二第二項の国土交通省令で定める事項は、次に掲げる事項とする。

- 一 指定の区域
- 二 浸水した場合に想定される水深
- 三 浸水継続時間
- 四 主要な地点における一定の時間ごとの水深の変化

(雨水出水浸水想定区域等の公表)

第六条 法第十四条の二第三項の規定による同条第二項の国土交通省令で定める事項の公表は、当該事項を定めた旨について、都道府県又は市町村の公報又はウェブサイトへの掲載その他の適切な方法により行うとともに、これらを表示した図面を都道府県知事又は市町村長の指定する場所において閲覧に供することにより行うものとする。

2 前項の図面には、雨水出水浸水想定区域の指定の前提となる降雨が想定最大規模降雨であることを明示しなければならない。

(高潮浸水想定区域の指定)

第七条 法第十四条の三第一項に規定する高潮浸水想定区域(以下単に「高潮浸水想定区域」という。)の指定は、同項に規定する想定し得る最大規模の高潮であって国土交通大臣が定める基準に該当するものによって堤防等の決壊が想定される当該海岸の全ての区間において堤防等が決壊することを想定して行うものとする。

2 高潮浸水想定区域の指定に当たっては、堤防等の構造及び管理の状況を勘案するものとする。

3 前項の場合には、都道府県知事は、堤防等の構造及び管理の状況について、海岸管理者その他の関係のある施設の管理者の意見を聴くものとする。

4 第一条第六項の規定は、高潮浸水想定区域の指定について準用する。この場合において、同項中「想定最大規模降雨」とあるのは、「想定し得る最大規模の高潮であって国土交通大臣が定める基準に該当するもの」と読み替えるものとする。

(高潮浸水想定区域の指定の際の明示事項)

第八条 法第十四条の三第二項の国土交通省令で定める事項は、次に掲げる事項とする。

- 一 指定の区域
- 二 浸水した場合に想定される水深
- 三 浸水継続時間

(高潮浸水想定区域等の公表)

第九条 法第十四条の三第三項の規定による同条第二項の国土交通省令で定める事項の公表は、当該事項を定めた旨について、都道府県の公報又はウェブサイトへの掲載その他の適切な方法により行うとともに、これらを表示した図面を都道府県知事の指定する場所において閲覧に供することにより行うものとする。

2 前項の図面には、高潮浸水想定区域の指定の前提となる高潮が想定し得る最大規模の高潮であって国土交通大臣が定める基準に該当するものであることを明示しなければならない。

(大規模な工場その他の施設の用途及び規模の基準)

第十条 法第十五条第一項第四号ハの国土交通省令で定める基準は、工場、作業場又は倉庫で、延べ面積が一万平方メートル以上のものであることとする。

(市町村地域防災計画において定められた事項を住民等に周知させるための必要な措置)

第十一条 法第十五条第三項の住民、滞在者その他の者（以下この条において「住民等」という。）に周知させるための必要な措置は、次に掲げるものとする。

一 第二条第一号及び第二号、第五条第一号及び第二号並びに第八条第一号及び第二号に掲げる事項を表示した図面に市町村地域防災計画において定められた法第十五条第一項各号に掲げる事項（次のイ又はロに掲げる区域をその区域に含む市町村にあっては、それぞれイ又はロに定める事項を含む。）を記載したもの（電子的方式、磁気的方式その他の知覚によっては認識することができない方式で作られる記録を含む。）を、印刷物の配布その他の適切な方法により、各世帯に提供すること。

イ 土砂災害警戒区域等における土砂災害防止対策の推進に関する法律（平成十二年法律第五十七号）第七条第一項の土砂災害警戒区域 同法第八条第三項に規定する事項

ロ 津波防災地域づくりに関する法律（平成二十三年法律第二百二十三号）第五十三条第一項の津波災害警戒区域 同法第五十五条に規定する事項

二 前号の図面に表示した事項及び記載した事項に係る情報を、インターネットの利用その他の適切な方法により、住民等がその提供を受けることができる状態に置くこと。

（地下街等の利用者の避難の確保及び浸水の防止のための措置に関する計画に定めるべき事項）

第十二条 法第十五条の二第一項の地下街等の利用者の洪水時、雨水出水時又は高潮時（以下「洪水時等」という。）の円滑かつ迅速な避難の確保及び洪水時等の浸水の防止を図るために必要な訓練その他の措置に関する計画においては、次に掲げる事項を定めなければならない。

一 地下街等における洪水時等の防災体制に関する事項

二 地下街等の利用者の洪水時等の避難の誘導に関する事項

三 地下街等における洪水時等の浸水の防止のための活動に関する事項

四 地下街等における洪水時等の避難の確保及び洪水時等の浸水の防止を図るための施設の整備に関する事項

五 地下街等における洪水時等を想定した防災教育及び訓練の実施に関する事項

六 自衛水防組織の業務に関する次に掲げる事項

イ 法第二条第三項に規定する水防管理者（以下単に「水防管理者」という。）その他関係者との連絡調整、利用者が避難する際の誘導、浸水の防止のための活動その他の水災による被害の軽減のために必要な業務として自衛水防組織が行う業務に係る活動要領に関する事項

ロ 自衛水防組織の構成員に対する教育及び訓練に関する事項

ハ その他自衛水防組織の業務に関し必要な事項

七 前各号に掲げるもののほか、地下街等の利用者の洪水時等の円滑かつ迅速な避難の確保及び洪水時等の浸水の防止を図るために必要な措置に関する事項

2 地下街等の所有者又は管理者は、雨水出水に係る前項の計画において同項第二号に掲げる事項を定めるときは、当該地下街等の利用者の全てが安全に避難できることを国土交通大臣が定める方法により確認するものとする。

（統括管理者の設置等）

第十三条 地下街等の自衛水防組織には、統括管理者を置かなければならない。

2 統括管理者は、地下街等の自衛水防組織を統括する。

3 地下街等の自衛水防組織にその業務を分掌する内部組織を編成する場合は、当該内部組織の業務の内容及び活動の範囲を明確に区分し、当該内部組織にその業務の実施に必要な要員を配置するとともに、当該内部組織を統括する者を置くものとする。

（連続する二以上の地下街等の所有者又は管理者による地下街等の自衛水防組織の設置）

第十四条 法第十五条第一項の規定により市町村地域防災計画にその名称及び所在地を定められた連続する二以上の地下街等の所有者又は管理者が共同して法第十五条の二第一項に規定する計画を作成するときは、当該地下街等の所有者又は管理者は、共同して自衛水防組織を置くことができる。

（地下街等の自衛水防組織の設置に係る報告事項）

第十五条 法第十五条の二第十項の国土交通省令で定める事項は、次に掲げるものとする。

- 一 統括管理者の氏名及び連絡先
- 二 自衛水防組織の内部組織の編成及び要員の配置
- 三 法第十五条第一項第一号に規定する洪水予報等の伝達を受ける構成員の氏名及び連絡先

(要配慮者利用施設の利用者の避難の確保のための措置に関する計画に定めるべき事項)

第十六条 法第十五条の三第一項の要配慮者利用施設（法第十五条第一項第四号ロに規定する要配慮者利用施設をいう。以下同じ。）の利用者の洪水時等の円滑かつ迅速な避難の確保を図るために必要な訓練その他の措置に関する計画においては、次に掲げる事項を定めなければならない。

- 一 要配慮者利用施設における洪水時等の防災体制に関する事項
- 二 要配慮者利用施設の利用者の洪水時等の避難の誘導に関する事項
- 三 要配慮者利用施設における洪水時等の避難の確保を図るための施設の整備に関する事項
- 四 要配慮者利用施設における洪水時等を想定した防災教育及び訓練の実施に関する事項
- 五 自衛水防組織を置く場合にあつては、当該自衛水防組織の業務に関する次に掲げる事項
  - イ 水防管理者その他関係者との連絡調整、利用者が避難する際の誘導その他の水災による被害の軽減のために必要な業務として自衛水防組織が行う業務に係る活動要領に関する事項
  - ロ 自衛水防組織の構成員に対する教育及び訓練に関する事項
  - ハ その他自衛水防組織の業務に関し必要な事項
- 六 前各号に掲げるもののほか、要配慮者利用施設の利用者の洪水時等の円滑かつ迅速な避難の確保を図るために必要な措置に関する事項

(自衛水防組織に関する規定の要配慮者利用施設についての準用)

第十七条 第十三条及び第十五条の規定は、要配慮者利用施設の自衛水防組織について準用する。この場合において、同条中「第十五条の二第十項」とあるのは、「第十五条の三第七項」と読み替えるものとする。

(大規模工場等における浸水の防止のための措置に関する計画に定めるべき事項)

第十八条 法第十五条の四第一項の大規模工場等（法第十五条第一項第四号ハに規定する大規模工場等をいう。以下同じ。）の洪水時等の浸水の防止を図るために必要な訓練その他の措置に関する計画においては、次に掲げる事項を定めなければならない。

- 一 大規模工場等における洪水時等の防災体制に関する事項
- 二 大規模工場等における洪水時等の浸水の防止のための活動に関する事項
- 三 大規模工場等における洪水時等の浸水の防止を図るための施設の整備に関する事項
- 四 大規模工場等における洪水時等を想定した防災教育及び訓練の実施に関する事項
- 五 自衛水防組織を置く場合にあつては、当該自衛水防組織の業務に関する次に掲げる事項
  - イ 水防管理者その他関係者との連絡調整、浸水の防止のための活動その他の水災による被害の軽減のために必要な業務として自衛水防組織が行う業務に係る活動要領に関する事項
  - ロ 自衛水防組織の構成員に対する教育及び訓練に関する事項
  - ハ その他自衛水防組織の業務に関し必要な事項
- 六 前各号に掲げるもののほか、大規模工場等の洪水時等の浸水の防止を図るために必要な措置に関する事項

(自衛水防組織に関する規定の大規模工場等についての準用)

第十九条 第十三条及び第十五条の規定は、大規模工場等の自衛水防組織について準用する。この場合において、同条中「第十五条の二第十項」とあるのは、「第十五条の四第二項」と読み替えるものとする。

(その状況が帯状の盛土構造物が存する土地に類する土地)

第十九条の二 法第十五条の六第一項の国土交通省令で定める土地は、河川の氾濫により流路沿いに繰り返し土砂が堆積し、周囲の土地より高くなった帯状の土地（次条第一項第四号及び第十九条の四第

一号ロにおいて「自然堤防」という。)とする。

(浸水被害軽減地区の指定の公示)

第十九条の三 法第十五条の六第三項(同条第五項において準用する場合を含む。)の規定による指定(同条第五項において準用する場合にあつては、指定の解除。以下この項において同じ。)の公示は、次に掲げる事項について、市町村、水防事務組合又は水害予防組合の公報又はウェブサイトへの掲載その他の適切な方法により行うものとする。

- 一 浸水被害軽減地区の指定をする旨
  - 二 当該浸水被害軽減地区の名称及び指定番号
  - 三 当該浸水被害軽減地区の位置
  - 四 当該浸水被害軽減地区内の土地に存する輪中堤防その他の帯状の盛土構造物又は自然堤防の高さ
- 2 前項第三号の浸水被害軽減地区の位置は、次に掲げるところにより明示するものとする。
- 一 市町村、大字、字、小字及び地番
  - 二 平面図

(浸水被害軽減地区の標識の設置の基準)

第十九条の四 法第十五条の七第一項の国土交通省令で定める基準は、次に掲げるものとする。

- 一 次に掲げる事項を明示したものであること。
  - イ 浸水被害軽減地区の名称及び指定番号
  - ロ 浸水被害軽減地区内の土地に存する輪中堤防その他の帯状の盛土構造物又は自然堤防の高さ
  - ハ 浸水被害軽減地区の管理者及びその連絡先
  - ニ 標識の設置者及びその連絡先
- 二 浸水被害軽減地区の周辺に居住し、又は事業を営む者の見やすい場所に設けること。

(浸水被害軽減地区内の土地における行為の届出)

第十九条の五 法第十五条の八第一項の規定による届出は、別記様式の届出書を提出して行うものとする。

- 2 法第十五条の八第一項本文に規定する行為の設計又は施行方法は、計画図により定めなければならない。
- 3 前項の計画図は、次の表の定めるところにより作成したものでなければならない。

図面の種類	明示すべき事項	縮尺	備考
浸水被害軽減地区の位置図	浸水被害軽減地区の位置	二千五百分の一以上	
浸水被害軽減地区の現況図	浸水被害軽減地区の形状	二千五百分の一以上	平面図、縦断面図及び横断面図により示すこと。
法第十五条の八第一項本文に規定する行為の計画図	当該行為を行う場所	二千五百分の一以上	
	当該行為を行った後の浸水被害軽減地区の形状	二千五百分の一以上	平面図、縦断面図及び横断面図により示すこと。

(浸水被害軽減地区内の土地における行為の届出書の記載事項)

第十九条の六 法第十五条の八第一項の国土交通省令で定める事項は、同項本文に規定する行為の完了予定日並びに当該行為の対象となる浸水被害軽減地区の名称及び指定番号とする。

(浸水被害軽減地区内の土地における行為の届出の内容の通知)

第十九条の七 法第十五条の八第二項の規定による通知は、第十九条の五第一項の届出書の写しを添付してするものとする。

(氾濫による被害の拡大を防止するための作業)

第二十条 水防法施行令（平成二十三年政令第四百二十八号）第二条第五号の国土交通省令で定める作業は、流水が河川外に流出した場合において、これによる災害の発生を防止し、又は災害を軽減するために器具又は資材を設置し、水流を制御する作業とする。

(水防協力団体として指定することができる法人に準ずる団体)

第二十一条 法第三十六条第一項の国土交通省令で定める団体は、法人でない団体であつて、事務所の所在地、構成員の資格、代表者の選任方法、総会の運営、会計に関する事項その他当該団体の組織及び運営に関する事項を内容とする規約その他これに準ずるものを有しているものとする。

(権限の委任)

第二十二条 法に規定する国土交通大臣の権限のうち、次に掲げるもの以外のものは、地方整備局長及び北海道開発局長に委任する。ただし、法第四十七条第一項及び第四十八条の規定に基づく権限については、国土交通大臣が自ら行うことを妨げない。

- 一 法第十条第二項の規定により河川を指定すること。
- 二 法第十三条第一項の規定により河川を指定すること。
- 三 法第十六条第一項の規定により河川、湖沼又は海岸を指定すること。
- 四 法第三十一条の規定により指示をすること。
- 五 法第四十六条の規定により表彰を行うこと。

附 則

この省令は、内閣法の一部を改正する法律（平成十一年法律第八十八号）の施行の日（平成十三年一月六日）から施行する。

附 則 （平成一三年六月二六日国土交通省令第一〇二号）

この省令は、水防法の一部を改正する法律（平成十三年法律第四十六号）の施行の日（平成十三年七月三日）から施行する。

附 則 （平成一七年六月一日国土交通省令第六二号） 抄

(施行期日)

第一条 この省令は、水防法及び土砂災害警戒区域等における土砂災害防止対策の推進に関する法律の一部を改正する法律の施行の日（平成十七年七月一日）から施行する。

附 則 （平成二三年一二月二六日国土交通省令第一〇〇号）

この省令は、津波防災地域づくりに関する法律（平成二十三年法律第二百二十三号）の施行の日（平成二十三年十二月二十七日）から施行する。

附 則 （平成二五年七月五日国土交通省令第五九号）

この省令は、水防法及び河川法の一部を改正する法律の施行の日（平成二十五年七月十一日）から施行する。

附 則 （平成二五年九月一三日国土交通省令第七六号）

この省令は、地域の自主性及び自立性を高めるための改革の推進を図るための関係法律の整備に関す

る法律附則第一条第一号に掲げる規定の施行の日（平成二十五年九月十四日）から施行する。

附 則 （平成二七年一月一六日国土交通省令第二号） 抄

（施行期日）

第一条 この省令は、土砂災害警戒区域等における土砂災害防止対策の推進に関する法律の一部を改正する法律の施行の日（平成二十七年一月十八日）から施行する。

附 則 （平成二七年七月一七日国土交通省令第五四号） 抄

（施行期日）

第一条 この省令は、水防法等の一部を改正する法律の施行の日（平成二十七年七月十九日）から施行する。

附 則 （平成二九年六月一四日国土交通省令第三六号）

この省令は、水防法等の一部を改正する法律の施行の日（平成二十九年六月十九日）から施行する。

附 則 （令和二年一二月二三日国土交通省令第九八号）

（施行期日）

1 この省令は、令和三年一月一日から施行する。

（経過措置）

2 この省令の施行の際現にあるこの省令による改正前の様式による用紙は、当分の間、これを取り繕って使用することができる。

### 3 水防施設費国庫補助規則

(昭和二十六年三月二十九日建設省令第五号)

最終改正：平成二三年七月一日国土交通省令第五〇号

水防施設費国庫補助規則を次のように定める。

(補助の目的)

第一条 国土交通大臣は、水災を警戒し、防ぎよし、及びこれに因る被害を軽減するために必要な水防施設の充実強化を図るため、都道府県に対して、この規則の定めるところにより、補助金を交付する。

(定義)

第二条 この規則で「水防施設」とは、水防に必要な器具、資材及び設備をいう。

(補助の対象)

第三条 国は、左に掲げる費用について、毎年度予算の範囲内において、補助金を当該都道府県に対して交付する。

- 一 都道府県が水防施設を整備するために要する費用
- 二 水防管理団体が水防施設を整備するために要する費用について、都道府県が当該水防管理団体に対して助成する費用
- 三 都道府県がその助成に係る水防管理団体の水防施設の整備の状況を監督するために要する費用

(計画書の提出・内定額の通知)

第四条 都道府県知事は、水防施設について国庫の補助を受けようとするときは、あらかじめ、別に定める様式の計画書を水管理・国土保全局長に提出しなければならない。

2 前項の計画書に基き国庫において補助しようとする額が内定したときは、水管理・国土保全局長は、内定した金額を当該都道府県知事に通知しなければならない。

(国庫補助申請書の提出)

第五条 都道府県知事は、同条第二項の内定通知を受けたときは、都道府県の議会のこれに関する議決を経て、当該予算書の関係部分の写及び実施計画書を添えて、国土交通大臣に国庫補助申請書を提出しなければならない。

2 前項の実施計画書及び国庫補助申請書の様式は、別に定める。

(国庫補助通知書の交付)

第六条 国土交通大臣は、前条の国庫補助申請書を受理した場合において、その内容を審査し、適当と認めるときは、補助額を決定し、国庫補助通知書を交付するものとする。

(実施計画書の変更)

第七条 前条の国庫補助通知書を受けた後において、実施計画書の内容について著しい変更をしようとするときは、都道府県知事は、国土交通大臣の承認を受けなければならない。

(報告事項)

第八条 都道府県知事は、天災その他の災害により国庫の補助に係る水防施設に著しい被害を受けたときは、直ちにその状況を水管理・国土保全局長に報告しなければならない。

(検査)

第九条 国土交通大臣又は都道府県知事は、国庫の補助に係る水防施設に関して、必要な検査をすることができる。

(認定)

第十条 国庫の補助に係る水防施設が整備されたときは、都道府県知事は、直ちに別に定める様式の精算書を国土交通大臣に提出して、その認定を受けなければならない。

(補助金の返納)

第十一条 水防施設が整備された場合において、整備費に剰余を生じたときは、その剰余のうち、補助金に相当する額は国庫に返納しなければならない。但し、百円に満たないときは、この限でない。

(補助金の返還命令)

第十二条 補助金の交付を受けた都道府県について、左の各号の一に該当する事由が生じたときは、国土交通大臣は、既に交付した補助金の全部又は一部の返還を命ずることができる。

- 一 補助金を使用しないとき、又は補助の目的に反して使用したとき。
- 二 この規則の規定に違反したとき。
- 三 補助金交付の条件に違反したとき。

(水防管理団体に対する助成の手続)

第十三条 水防管理団体に対して都道府県が助成をする場合の手続その他必要な事項は、都道府県知事が定める。

附 則

この省令は、昭和二十六年四月一日から施行する。

附 則 (昭和二十七年七月一四日建設省令第二二号)

この省令は、公布の日から施行する。

附 則 (平成一二年一月二〇日建設省令第四一号) 抄

(施行期日)

- 1 この省令は、内閣法の一部を改正する法律(平成十一年法律第八十八号)の施行の日(平成十三年一月六日)から施行する。

附 則 (平成二三年七月一日国土交通省令第五〇号) 抄

(施行期日)

- 1 この省令は、公布の日から施行する。



## 4 激甚災害に対処するための特別の財政援助等に関する法律（抄）

（昭和三十七年九月六日法律第百五十号）

最終改正：平成二七年五月二七日法律第二九号

（趣旨）

第一条 この法律は、災害対策基本法（昭和三十六年法律第二百二十三号）に規定する著しく激甚である災害が発生した場合における国の地方公共団体に対する特別の財政援助又は被災者に対する特別の助成措置について規定するものとする。

（水防資材費の補助の特例）

第二十一条 激甚災害であつて政令で定める地域に発生したのものに関し、都道府県又は水防法（昭和二十四年法律第百九十三号）第二条第二項に規定する水防管理団体が水防のため使用した資材に関する費用で政令で定めるものについては、国は、予算の範囲内において、その費用の三分の二を補助することができる。

## 5 激甚災害に対処するための特別の財政援助等に関する法律施行令（抄）

（昭和三十七年十月十日政令第四百三号）

最終改正：平成二八年一一月二四日政令第三五三号

（水防資材に関する補助の特例の対象となる地域）

第三十九条 法第二十一条の政令で定める地域は、次の各号のいずれかに該当する区域とする。

- 一 法第二十一条の規定により都道府県に対し補助する場合にあつては、激甚災害に関し当該都道府県が水防のため使用した次条第二項の資材の取得に要した費用が百九十万円を超える都道府県の区域
- 二 法第二十一条の規定により水防法（昭和二十四年法律第百九十三号）第二条第二項に規定する水防管理団体（以下この号及び次条において「水防管理団体」という。）に対し補助する場合にあつては、激甚災害に関し当該水防管理団体が水防のため使用した次条第二項の資材の取得に要した費用が三十五万円を超える水防管理団体の区域

2 前項の区域は、国土交通大臣が告示する。

（水防資材の費用）

第四十条 法第二十一条の政令で定める費用は、激甚災害に関し水防のため使用した資材の取得に要した費用のうち、都道府県にあつては百九十万円を超える部分、水防管理団体にあつては三十五万円を超える部分とする。

2 前項の資材は、俵、かます、布袋類、畳、むしろ、縄、竹、生木、丸太、くい、板類、鉄線、くぎ、かすがい、蛇籠、置石及び土砂とする。ただし、水防の用途に再使用し、又は他の用途に使用することができるもの及び公共土木施設災害復旧事業費国庫負担法施行令第四条の規定により災害復旧事業の事業費に含まれる費用に係るものを除く。

## 6 気象業務法（抄）

（昭和二十七年六月二日法律第百六十五号）  
最終改正：平成二六年六月一三日法律第六九号

### 第一章 総則

#### （目的）

第一条 この法律は、気象業務に関する基本的制度を定めることによつて、気象業務の健全な発達を図り、もつて災害の予防、交通の安全の確保、産業の興隆等公共の福祉の増進に寄与するとともに、気象業務に関する国際的協力を行うことを目的とする。

#### （定義）

第二条 この法律において「気象」とは、大気（電離層を除く。）の諸現象をいう。

（2から5項まで省略）

6 この法律において「予報」とは、観測の成果に基く現象の予想の発表をいう。

7 この法律において「警報」とは、重大な災害の起るおそれのある旨を警告して行う予報をいう。

（8項省略）

### 第三章 予報及び警報

#### （予報及び警報）

第十三条 気象庁は、政令の定めるところにより、気象、地象（地震にあつては、地震動に限る。第十六条を除き、以下この章において同じ。）、津波、高潮、波浪及び洪水についての一般の利用に適合する予報及び警報をしなければならない。ただし、次条第一項の規定により警報をする場合は、この限りでない。

2 気象庁は、前項の予報及び警報の外、政令の定めるところにより、津波、高潮、波浪及び洪水以外の水象についての一般の利用に適合する予報及び警報をすることができる。

3 気象庁は、前二項の予報及び警報をする場合は、自ら予報事項及び警報事項の周知の措置を執る外、報道機関の協力を求めて、これを公衆に周知させるように努めなければならない。

第十三条の二 気象庁は、予想される現象が特に異常であるため重大な災害の起るおそれが著しく大きい場合として降雨量その他に関し気象庁が定める基準に該当する場合には、政令の定めるところにより、その旨を示して、気象、地象、津波、高潮及び波浪についての一般の利用に適合する警報をしなければならない。

2 気象庁は、前項の基準を定めようとするときは、あらかじめ関係都道府県知事の意見を聴かなければならない。この場合において、関係都道府県知事が意見を述べようとするときは、あらかじめ関係市町村長の意見を聴かなければならない。

3 気象庁は、第一項の基準を定めたときは、遅滞なく、これを公表しなければならない。

4 前二項の規定は、第一項の基準の変更について準用する。

5 前条第三項の規定は、第一項の警報（第十五条の二第一項において「特別警報」という。）をする場合に準用する。

第十四条 気象庁は、政令の定めるところにより、気象、地象、津波、高潮及び波浪についての航空機及び船舶の利用に適合する予報及び警報をしなければならない。

2 気象庁は、気象、地象及び水象についての鉄道事業、電気事業その他特殊な事業の利用に適合する予報及び警報をすることができる。

3 第十三条第三項の規定は、第一項の予報及び警報をする場合に準用する。

第十四条の二 気象庁は、政令の定めるところにより、気象、津波、高潮及び洪水についての水防活動の利用に適合する予報及び警報をしなければならない。

- 2 気象庁は、水防法（昭和二十四年法律第百九十三号）第十条第二項の規定により指定された河川について、水防に関する事務を行う国土交通大臣と共同して、当該河川の水位又は流量（はん濫した後においては、水位若しくは流量又ははん濫により浸水する区域及びその水深）を示して洪水についての水防活動の利用に適合する予報及び警報をしなければならない。
- 3 気象庁は、水防法第十一条第一項の規定により指定された河川について、都道府県知事と共同して、水位又は流量を示して洪水についての水防活動の利用に適合する予報及び警報をしなければならない。
- 4 第十三条第三項の規定は、前三項の予報及び警報をする場合に準用する。この場合において、同条第三項中「前二項の予報及び警報をする場合は、」とあるのは、「第十四条の二第一項から第三項までの予報及び警報をする場合は、それぞれ、単独で、水防に関する事務を行う国土交通大臣と共同して又は都道府県知事と共同して、」と読み替えるものとする。
- 5 第二項又は第三項の規定により予報及び警報をする国土交通大臣又は都道府県知事については、第十七条及び第二十三条の規定は、適用しない。

第十五条 気象庁は、第十三条第一項、第十四条第一項又は前条第一項から第三項までの規定により、気象、地象、津波、高潮、波浪及び洪水の警報をしたときは、政令の定めるところにより、直ちにその警報事項を警察庁、消防庁、国土交通省、海上保安庁、都道府県、東日本電信電話株式会社、西日本電信電話株式会社又は日本放送協会の機関に通知しなければならない。地震動の警報以外の警報をした場合において、警戒の必要がなくなつたときも同様とする。

- 2 前項の通知を受けた警察庁、消防庁、都道府県、東日本電信電話株式会社及び西日本電信電話株式会社の機関は、直ちにその通知された事項を関係市町村長に通知するように努めなければならない。
- 3 前項の通知を受けた市町村長は、直ちにその通知された事項を公衆及び所在の官公署に周知させるように努めなければならない。
- 4 第一項の通知を受けた国土交通省の機関は、直ちにその通知された事項を航行中の航空機に周知させるように努めなければならない。
- 5 第一項の通知を受けた海上保安庁の機関は、直ちにその通知された事項を航海中及び入港中の船舶に周知させるように努めなければならない。
- 6 第一項の通知を受けた日本放送協会の機関は、直ちにその通知された事項の放送をしなければならない。

第十五条の二 気象庁は、第十三条の二第一項の規定により、気象、地象、津波、高潮及び波浪の特別警報をしたときは、政令の定めるところにより、直ちにその特別警報に係る警報事項を警察庁、消防庁、海上保安庁、都道府県、東日本電信電話株式会社、西日本電信電話株式会社又は日本放送協会の機関に通知しなければならない。地震動の特別警報以外の特別警報をした場合において、当該特別警報の必要がなくなつたときも同様とする。

- 2 前項の通知を受けた都道府県の機関は、直ちにその通知された事項を関係市町村長に通知しなければならない。
- 3 前条第二項の規定は、警察庁、消防庁、東日本電信電話株式会社及び西日本電信電話株式会社の機関が第一項の通知を受けた場合に準用する。
- 4 第二項又は前項において準用する前条第二項の通知を受けた市町村長は、直ちにその通知された事項を公衆及び所在の官公署に周知させる措置をとらなければならない。
- 5 前条第五項の規定は海上保安庁の機関が第一項の通知を受けた場合に、同条第六項の規定は日本放送協会の機関が第一項の通知を受けた場合に、それぞれ準用する。

## 7 気象業務法施行令（抄）

（昭和二十七年十一月二十九日政令第四百七十一号）

最終改正：平成二五年八月二六日政令第二四一号

（一般の利用に適合する予報及び警報）

第四条 法第十三条の規定による一般の利用に適合する予報及び警報は、定時又は随時に、次の表の区分に従い、国土交通省令で定める予報区を対象として行うものとする。

種類	内容
天気予報	当日から三日以内における風、天気、気温等の予報
週間天気予報	当日から七日間の天気、気温等の予報
季節予報	当日から一箇月間、当日から三箇月間、暖候期、寒候期、梅雨期等の天気、気温、降水量、日照時間等の概括的な予報
地震動予報	地震動（発生した断層運動による地震動をいう。以下この条及び次条において同じ。）の予報
火山現象予報	噴火、降灰等の予報
津波予報	津波の予報
波浪予報	当日から三日以内における風浪、うねり等の予報
気象注意報	風雨、風雪、強風、大雨、大雪等によって災害が起こるおそれがある場合に、その旨を注意して行う予報
地震動注意報	地震動によって災害が起こるおそれがある場合に、その旨を注意して行う予報
火山現象注意報	噴火、降灰等によって災害が起こるおそれがある場合に、その旨を注意して行う予報
地面現象注意報	大雨、大雪等による山崩れ、地滑り等によって災害が起こるおそれがある場合に、その旨を注意して行う予報
津波注意報	津波によって災害が起こるおそれがある場合に、その旨を注意して行う予報
高潮注意報	台風等による海面の異常上昇の有無及び程度について一般の注意を喚起するために行う予報
波浪注意報	風浪、うねり等によって災害が起こるおそれがある場合に、その旨を注意して行う予報
気象警報	暴風雨、暴風雪、大雨、大雪等に関する警報
地震動警報	地震動に関する警報
火山現象警報	噴火、降灰等に関する警報
地面現象警報	大雨、大雪等による山崩れ、地滑り等の地面現象に関する警報
津波警報	津波に関する警報
高潮警報	台風等による海面の異常上昇に関する警報
波浪警報	風浪、うねり等に関する警報
海面水温予報	海洋の表面における水温の予報
海流予報	海流の状況の予報
海氷予報	沿岸における海氷の状況の予報
浸水注意報	浸水によって災害が起こるおそれがある場合に、その旨を注意して行う予報
洪水注意報	洪水によって災害が起こるおそれがある場合に、その旨を注意して行う予報
浸水警報	浸水に関する警報
洪水警報	洪水に関する警報

（特別警報）

第五条 法第十三条の二第一項の規定による特別警報は、次の表の区分に従い、国土交通省令で定める予報区を対象として行うものとする。

種類	内容
気象特別警報	暴風雨、暴風雪、大雨、大雪等に関する特別警報
地震動特別警報	地震動に関する特別警報
火山現象特別警報	噴火、降灰等に関する特別警報
地面現象特別警報	大雨、大雪等による山崩れ、地滑り等の地面現象に関する特別警報
津波特別警報	津波に関する特別警報
高潮特別警報	台風等による海面の異常上昇に関する特別警報
波浪特別警報	風浪、うねり等に関する特別警報

(水防活動の利用に適合する予報及び警報)

第七条 法第十四条の二第一項の規定による予報及び警報は、随時に、次の表の区分に従い、水防活動の利用に適合するように行うものとする。

種類	内容
水防活動用気象注意報	風雨、大雨等によつて水害が起こるおそれがある場合に、その旨を注意して行う
水防活動用気象警報	暴風雨、大雨等によつて重大な水害が起こるおそれがある場合に、その旨を警告して行う予報
水防活動用津波注意報	津波によつて災害が起こるおそれがある場合に、その旨を注意して行う予報
水防活動用津波警報	津波に関する警報
水防活動用高潮注意報	台風等による海面の異常上昇の有無及び程度について注意を喚起するために行う予報
水防活動用高潮警報	台風等による海面の異常上昇に関する警報
水防活動用洪水注意報	洪水によつて災害が起こるおそれがある場合に、その旨を注意して行う予報
水防活動用洪水警報	洪水に関する警報

(警報事項の通知)

第八条 法第十五条第一項の規定による通知は、次に掲げるところにより行うものとする。

一 法第十三条第一項の規定による警報の種類及び通知先

種類	通知先
気象警報 高潮警報 波浪警報	消防庁、海上保安庁、都道府県、東日本電信電話株式会社、西日本電信電話株式会社及び日本放送協会の機関
地震動警報	日本放送協会の機関
火山現象警報 津波警報	警察庁、消防庁、海上保安庁、都道府県、東日本電信電話株式会社、西日本電信電話株式会社及び日本放送協会の機関
地面現象警報 洪水警報	消防庁、都道府県、東日本電信電話株式会社、西日本電信電話株式会社及び日本放送協会の機関

(二 省略)

三 法第十四条の二第一項の規定による警報の種類及び通知先

種類	通知先
水防活動用気象警報 水防活動用高潮警報 水防活動用洪水警報	消防庁、国土交通省、都道府県、東日本電信電話株式会社及び西日本電信電話株式会社の機関
水防活動用津波警報	警察庁、消防庁、国土交通省、都道府県、東日本電信電話株式会社及び西日本電信電話株式会社の機関

四 法第十四条の二第二項 又は第三項 の規定による警報の種類及び通知先

種類	通知先
水防活動用洪水警報	消防庁、都道府県、東日本電信電話株式会社及び西日本電信電話株式会社の機関

## 8 退職水防団員等報償規程

昭和38年2月9日  
建設省告示第162号

(趣 旨)

第1条 水防団長又は水防団員(以下「団員等」という。)の勤務の特殊性にかんがみ、団員等として多年勤続した者が退職した場合において、その功労に報いたるため、この規程の定めるところにより、報償を行う。

(報償を受ける者)

第2条 報償は、団員等として15年以上勤務して退職した者に対して行う。ただし、すでに報償を受けた者については、この限りでない。

第3条 報償は、国土交通大臣が行う。

(報償の方法)

第4条 報償は、賞状及び記念品を授与して行う。

2 団員等が死亡により退職し、又は退職後報償の日前に死亡したときは、その者に対する賞状及び記念品は、その者の遺族に交付する。

(勤続期間の計算)

第5条 報償の決定の基礎となる勤続期間の計算は、団員等としての在職期間による。

2 団員等が退職した後再び団員等となったときは、前項の勤続期間の計算については、前後の在職期間を合算する。

3 前2項の規定による在職期間の計算は、団員等となった日の属する月(前項の規定による後の在職期間については、再び団員等となった日の属する月の翌月)から退職した日の属する月までの月数による。

(報償の制限)

第6条 団員等が次の各号の一に該当する場合においては、その引き続いた在職期間については、報償を行なわない。

- (1) 在職中禁こ以上の刑に処せられたとき。
- (2) 懲戒免職若しくは停職処分又はこれに準ずる処分を受けたとき。
- (3) 前各号に掲げる場合のほか、報償を行なうことが不相当と認められるとき。

(報償の時期)

第7条 報償は、毎年1回11月に行う。ただし、特別の必要があるときは随時報償を行う。

(報償の手続)

第8条 都道府県知事は、その統括する都道府県の区域内においてこの規程により報償を受ける資格があると認められる者を調査してその名簿(以下「名簿」という。)を作成し、毎年9月15日までに国土交通大臣に提出しなければならない。

2 前項の調査は、毎年8月1日現在において行う。

3 国土交通大臣は、前2項の規定にかかわらず、特別の必要がある場合においては、期日を示して都道府県知事に第1項の調査並びに名簿の作成及び提出を求めることができる。

4 国土交通大臣は名簿を審査して報償を受けるべき者を決定する。

5 名簿には、次の各号に掲げる事項を記載しなければならない。

- (1) 氏名及び住所
- (2) 勤続期間
- (3) 所属水防団名及び当該水防団が所属する水防管理団体名

## 9 水防功労者表彰規則

(昭和三十一年三月三十日建設省令第六号)

最終改正：平成二八年一〇月一七日国土交通省令第七四号

水防法（昭和二十四年法律第九十三号）第三十四条の二の規定に基き、水防功労者報賞規則を次のように定める。

(通則)

第一条 国土交通大臣が、水防管理者の所轄の下に水防に従事した者で当該水防に関し著しい功労があると認められるもの（以下「水防功労者」という。）に対して行う表彰については、この規則の定めるところによる。

(表彰の推薦)

第二条 都道府県知事は、当該都道府県に水防功労者であると認められる者があるときは、その旨を国土交通大臣に推薦するものとする。

(表彰の方法)

第三条 国土交通大臣は、前条の規定による推薦に基づいて表彰を行うものとする。

2 前項の表彰は、賞状を授与して行うものとする。

3 第一項の表彰は、前項の賞状に報賞金その他の副賞を付して行うことができる。

(報賞金)

第四条 前条第三項の報賞金は、表彰を受ける者が水防に従事したことにより死亡し、負傷し、若しくは病気にかかり、又は水防に従事したことによる負傷若しくは病気により死亡し、若しくは障害の状態となつた場合に付するものとし、その額は次のとおりとする。

一 死亡した者に対しては、その功労の程度に応じて別表第一に定める額

二 非常勤消防団員等に係る損害補償の基準を定める政令（昭和三十一年政令第三百三十五号）第六条第二項に規定する第一級から第八級までの障害等級に該当する障害の状態となつた者に対しては、その功労及び障害の程度に応じて別表第二に定める額

三 前二号に該当する者以外の者に対しては、その功労及び負傷、病気又は障害の程度に応じて百九十万円以下で国土交通大臣が定める額

(表彰の時期)

第五条 表彰は、毎年一回行う。ただし、特別の必要があるときは、随時表彰を行うことができる。

(死亡した者の表彰)

第六条 表彰を受ける者が、表彰の日以前に死亡したときは、その者に対する賞状及び報賞金その他の副賞は、その者の遺族に交付するものとする。

附 則

この省令は、公布の日から施行する。

附 則（昭和五五年五月七日建設省令第五号）

この省令は、公布の日から施行する。

附 則（昭和五七年九月二九日建設省令第一三号）

この省令は、昭和五十七年十月一日から施行する。

附 則（昭和六一年七月二五日建設省令第七号）

1 この省令は、公布の日から施行する。

2 改正後の水防功労者報賞規則別表第一及び別表第二の規定は、昭和六十一年三月一日以後に行われた水防に係る水防功労者に対する報賞金について適用し、同日前に行われた水防に係る水防功労者

に対する報賞金については、なお従前の例による。

附 則（平成一〇年三月三〇日建設省令第四号）

- 1 この省令は、公布の日から施行する。
- 2 改正後の水防功労者報賞規則第四条第三号、別表第一及び別表第二の規定は、平成十年一月一日以後に行われた水防に係る水防功労者に対する報賞金について適用し、同日前に行われた水防に係る水防功労者に対する報賞金については、なお従前の例による。

附 則（平成一二年一月二〇日建設省令第四一号） 抄

（施行期日）

- 1 この省令は、内閣法の一部を改正する法律（平成十一年法律第八十八号）の施行の日（平成十三年一月六日）から施行する。

附 則（平成一七年六月一日国土交通省令第六二号） 抄

（施行期日）

第一条 この省令は、水防法及び土砂災害警戒区域等における土砂災害防止対策の推進に関する法律の一部を改正する法律の施行の日（平成十七年七月一日）から施行する。

附 則（平成一八年一〇月三日国土交通省令第九九号）

この省令は、公布の日から施行する。

別表第一（第四条第一号関係）

功労の程度	金額
(一) 特に抜群の功労があり他の模範となると認められる者	25,200,000円
(二) 抜群の功労があり他の模範となると認められる者	18,700,000円
(三) 特に顕著な功労があると認められる者	13,600,000円以下9,000,000円以上
(四) 多大な功労があると認められる者	4,900,000円

別表第二（第四条第二号関係）

功労の程度 障害の程度	(一) 抜群の功労があり他の模範となると認められる者	(二) 特に顕著な功労があると認められる者	(三) 多大な功労があると認められる者
第一級	18,700,000円	13,600,000円以下 9,000,000円以上	4,900,000円
第二級	15,500,000円	12,100,000円以下 7,900,000円以上	4,600,000円
第三級	13,600,000円	10,700,000円以下 7,100,000円以上	4,100,000円
第四級	12,100,000円	9,500,000円以下 6,400,000円以上	3,600,000円
第五級	10,300,000円	8,200,000円以下 5,500,000円以上	3,100,000円
第六級	9,000,000円	7,000,000円以下 4,700,000円以上	2,800,000円
第七級	7,600,000円	5,900,000円以下 4,100,000円以上	2,300,000円
第八級	6,400,000円	4,900,000円以下 3,400,000円以上	1,900,000円

一 この表の障害等級及び金額の決定については、非常勤消防団員等に係る損害補償の基準を定める政令第六条第五項から第八項まで(第六項第一号を除く。)の規定の例による。

二 特に抜群の功労があり、他の模範となると認められる者であつて障害等級が第一級に該当するものについては、第一級の最高額に1,900,000円を加算することができる。