

(市の木) ケヤキ

(市の花) さくら

(市の鳥) キジ



〒015-8501
尾崎17番地
☎ (0184) 24-3321
FAX (0184) 23-3226
ホームページ
http://www.city.yurihonjo.akita.jp/
Eメールyurihonjo@city.yurihonjo.akita.jp
類型 II-0 コード番号 052108

主な地域指定
振興山村
過疎 豪雪
特別豪雪
辺地
同意集積
特定農山村

一部事務組合加入事業
議員公務災害
非常勤公務災害
退職手当
介護保険
老人福祉
その他

公 営 企 業
上水道 ガス 簡水
下水道 観光 介護サービス
基本構想 平17～平26年度
基本計画 平17～平26年度

<概 要>

(1) 面 積 (県下 1 位)

| | | | |
|------------------------|-----------------------|----------------------|-----------------------|
| 総面積 (平22.10.1) | 耕地 (平22.7.15) | 宅地 (平22.1.1) | 山林 (平22.3.31) |
| 1209.08km ² | 131.00km ² | 20.08km ² | 896.17km ² |

(2) 人 口 (県下 4 位)

| | | | |
|--------------------|--------|-----------------|----------------------------|
| 平12年国調 | 平17年国調 | 平22年国調 | 平23年3月末住基 |
| 92,843 | 89,555 | 85,229 | 85,761 |
| 人口増減率 (H17-H22) | △4.8% | 高齢化率 平23.7.1 | 29.0% |
| 人口密度 | | 人口密度 | 70.93 人/km ² |

(3) 世 帯 数

| | | | |
|--------|--------|--------|-----------|
| 平12年国調 | 平17年国調 | 平22年国調 | 平23年3月末住基 |
| 27,757 | 28,397 | 28,573 | 30,167 |

(4) 有権者数 (平23.9.2現在)

| | | |
|--------|--------|--------|
| 男 | 女 | 計 |
| 33,894 | 37,836 | 71,730 |

(5) 沿 革

平17.3.22 合体
本荘市、矢島町、岩城町、由利町、
大内町、東由利町、西目町、鳥海町

<組 織>

(1) 議 会 (平24.1.1現在)

| | | | |
|-----|-----------|-------|----------------------------|
| 議長 | わたなべ 功 | 議員数 | 30人 |
| 副議長 | ついで 与七郎 | 条例定数 | 30人 |
| 任期 | 平25.10.31 | 党派別内訳 | 公1 社民1 共1 民主2 自民1 無所属24 |

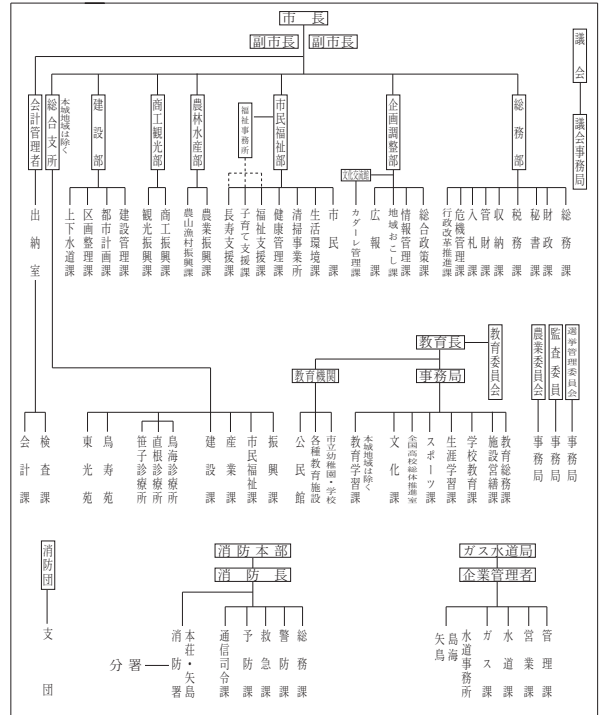
(2) 二 役 (平24.1.1現在)

| | | | |
|----|---------------|-----|-----------|
| 市長 | はまご 誠 | 副市長 | ふじ 藤原 由美子 |
| | (1期～平25.4.16) | | |

(3) 職 員 数 (平23.4.1現在)

| 区 分 | 職員数 | 区 分 | 職員数 |
|------------------|----------------|-----------|---------|
| 普通会計 (うち施設関係) | 1,003 (170) | 一般行政職 | 592 |
| 人口千人あたり | 11.70 | 技能労務職 | 119 |
| 類似団体 | 8.85 | 企業職 | 43 |
| 公営事業会計関係 | 126 | 消防職 | 190 |
| 計 | 1,129 | 教育職 | 9 |
| | | その他(内税務職) | 176(51) |

<行政機構>



<産業・経済>

(1) 産 業 構 造

| 区 分 | 総生産額(平20年度) | | 就業人口(平17年国調) | | |
|------|-------------|--------|--------------|--------|------|
| | 実額(百万円) | 割合(%) | 実数(人) | 割合(%) | |
| 第一次 | 農 業 | 8,274 | 2.9 | 5,207 | 11.8 |
| | 林 業 | 379 | 0.1 | | |
| | 水産業 | 72 | 0.0 | | |
| | 計 | 8,725 | 3.0 | | |
| 第二次 | 鉱 業 | 6,489 | 2.3 | 15,129 | 34.4 |
| | 製造業 | 51,733 | 18.0 | | |
| | 建設業 | 28,737 | 10.0 | | |
| | 計 | 86,959 | 30.2 | | |
| 第三次 | 192,382 | 66.8 | 23,515 | 53.4 | |
| 分類不能 | | | 170 | 0.4 | |
| 合 計 | 288,066 | 100.0 | 44,021 | 100.0 | |

(2) 一人当たり分配所得 (20年度)

| | |
|-----------|---------|
| 一人当たり分配所得 | 2,068千円 |
| | 県下 8 位 |

(3) 主要農産物・名産・特産品

秋田由利牛・本荘ごてんまり・プラムワイン(天鷲ワイン)・米・鳥海りんどう・日本酒・わい化りんご・ジャージー乳製品・ブルーベリー製品・松皮もち・本荘刺し子・組子細工・ぜんまい織り・そば、うどん

(4) 主要製造業 (平21年) (万円)

| 順位 | 品 名 | 製品出荷額等 |
|----|-----------|-----------|
| 1 | 電子部品・デバイス | 7,405,548 |
| 2 | 生産用機械 | 574,925 |
| 3 | 食 料 品 | 375,248 |

(祭・行事) ・本荘風あげ大会(1月)・本荘新山神社裸まいり(1月)・本荘さくらまつり(4月)・本荘つつじまつり(5月)・本荘川まつり花火大会(8月)
・高浦カーニバル(7月)・赤田大仏祭り(8月)・本荘八幡神社祭典大名行列(9月)・全国ごてんまりコンクール(10月)・鳥海山矢島口山開き(4月)
・矢島カップMt. 鳥海バイシクルクラシック(7月)・矢島八朔まつり(9月)・鳥海高原矢島スキー場開き(12月)・旧藩祭(7月)
・日本海洋上花火大会(7月)・あまさきワインまつり(10月)・鳥海高原由利原まつり(8月)・屋敷番楽(8月)・前郷日枝神社祭典(9月)
・西目健康マラソン(9月)・鳥海新緑まつり(6月)・鳥海獅子祭り(8月)・鳥海高原法体の滝紅葉まつり(10月)・黄桜まつり(5月)
・長坂稲荷神社梵天まつり(3月)

＜財 政＞

(1) 決算収支（普通会計）

(百万円)

| 区 分 | 歳 入 | 歳 出 | 形式収支 | 実質収支 | 単年度収支 | 実質単年度収支 | 積立金現在高 | 地方債現在高 |
|-------|--------|--------|-------|-------|-------|---------|--------|--------|
| 平20決算 | 49,926 | 48,330 | 1,596 | 1,256 | 161 | 500 | 4,797 | 76,959 |
| 平21決算 | 53,918 | 52,208 | 1,710 | 1,350 | 94 | 1,103 | 6,289 | 76,395 |
| 平22決算 | 52,792 | 50,514 | 2,278 | 1,826 | 476 | 1,446 | 6,958 | 73,766 |

(2) 主な歳入歳出

(百万円・%)

| 区 分 | 22 決 算 (普通会計) | 対前年比 (決算間比較) | 23当初予算 (普通会計) | 対前年比 (当初間比較) |
|------------------|------------------|-----------------|------------------|-----------------|
| 地 方 税 | 7,796 | △ 2.3 | 7,519 | △ 2.1 |
| 地 方 交 付 税 | 21,216 | 6.0 | 19,294 | 4.1 |
| 国 県 支 出 金 | 11,558 | △ 12.1 | 8,220 | △ 4.8 |
| 地 方 債 | 5,446 | △ 14.1 | 4,673 | △ 42.9 |
| 歳 入 合 計 | 52,792 | △ 2.1 | 45,054 | △ 5.7 |
| 義 務 的 経 費 | 24,401 | 6.0 | 23,714 | 0.6 |
| 人 件 費 | 8,593 | △ 2.6 | 8,515 | △ 2.7 |
| 扶 助 費 | 6,512 | 16.1 | 6,855 | 8.8 |
| 公 債 費 | 9,296 | 8.2 | 8,344 | △ 2.2 |
| 物 件 費 | 6,519 | 9.4 | 5,683 | △ 13.9 |
| 投 資 的 経 費 | 9,612 | △ 17.7 | 6,468 | △ 26.6 |
| 普通建設補助 事業費 単独 | 5,523 3,721 | 10.0 △ 42.9 | 1,603 4,847 | △ 75.5 114.0 |
| 歳 出 合 計 | 50,514 | △ 3.2 | 45,054 | △ 5.7 |

(4) 財源及び支出の状況(構成比)

(%)

| 区 分 | 22年度決算 | 県平均 (22年度) | 21年度決算 | 類似団体 (21年度) |
|-----------|--------|---------------|--------|----------------|
| 一 般 財 源 | 58.2 | 60.4 | 55.1 | 58.5 |
| 自 主 財 源 | 24.3 | 24.7 | 23.5 | 40.6 |
| 義 務 的 経 費 | 48.3 | 40.1 | 44.1 | 41.5 |
| 投 資 的 経 費 | 19.0 | 17.1 | 22.4 | 16.4 |

(3) 主要指数

| 区 分 | 22 年 度 | 21 年 度 | 類似団体 (21年度) |
|-------------------------------------|-----------------------|-----------------------|-----------------------|
| 標 準 財 政 規 模 | 31,169 _{百万円} | 30,148 _{百万円} | 18,252 _{百万円} |
| 歳 出 決 算 倍 率 | 1.62倍 | 1.73倍 | 1.63倍 |
| 経 常 収 支 比 率 (含減収増てん債特異分、臨時財政対策債) | 89.0% | 91.9% | 88.1% |
| 財 政 力 指 数 (3ヵ年平均) | 0.34 | 0.36 | 0.65 |
| 実 質 収 支 比 率 | 5.9% | 4.5% | 6.0% |
| 地 方 債 現 在 高 倍 率 | 2.37倍 | 2.53倍 | 1.75倍 |
| 健 全 化 判 断 比 率 | | | |
| 実 質 赤 字 比 率 | — | — | |
| 連 結 実 質 赤 字 比 率 | — | — | |
| 実 質 公 債 費 比 率 | 18.8% | 20.3% | 14.5% |
| 将 来 負 担 比 率 | 177.7% | 203.9% | |
| 資 金 不 足 比 率 | | | |
| 水 道 事 業 会 計 | — | — | |
| ガ ス 事 業 会 計 | — | — | |
| 簡 易 水 道 事 業 特 別 会 計 | — | — | |
| 下 水 道 事 業 特 別 会 計 | — | — | |
| 集 落 排 水 事 業 特 別 会 計 | — | — | |
| ス キー 場 運 営 特 別 会 計 | — | — | |
| 税 の 徴 収 率 | 88.8% | 89.2% | 91.0% |
| 積 立 金 現 在 高 | 6,958 _{百万円} | 6,289 _{百万円} | 6,021 _{百万円} |
| うち財調・ 減債基金 | 2,503 _{百万円} | 2,342 _{百万円} | 3,016 _{百万円} |
| ラ ス パ イ レ ス 指 数 | 94.7 | 94.6 | |

※ラスパイレス指数の欄中「22年度」はH22.4.1現在、「21年度」はH21.4.1現在
※「—」は赤字、資金不足がないことを示す

＜公共施設整備状況＞ (22年度)

(%)

| 区 分 | 当該団体 |
|---------|----------------------------|
| 道 路 | |
| 改 良 率 | 68.5 |
| 舗 装 率 | 69.5 |
| 公 園 | 人口1人当たり面積(m ²) |
| | 23.9 |
| 上 水 道 等 | 普 及 率 |
| | 98.1 |
| 下 水 道 等 | 普及率(処理人口) |
| | 71.1 |
| | 水洗便所設置率 |
| | 63.2 |
| 公 営 住 宅 | 世 帯 数 比 率 |
| | 2.6 |

＜平成23年度主要施策＞

(百万円)

| | |
|----------------|-------|
| ○由利橋架け替え事業 | 1,123 |
| ○学校建設事業 | 880 |
| ○医師確保、公的病院への支援 | 52 |

＜今後の主要課題＞

日本海沿岸東北自動車道にかは市以南の早期整備
鳥海ダムの早期建設着手
雇用対策
少子高齢化対策
鳥海山を軸とした観光対策

＜教育・医療・福祉・その他＞

| | | | | | | |
|------------------------|-------|-----------------|------------------|------------------|--------------------|----------------|
| 教 育 (23.4.1) | 区 分 | 幼 稚 園 | 小 学 校 | 中 学 校 | 高 等 学 校 | |
| | 施設数 | 5 (4) | 20 (0) | 11 (0) | 5 (0) | |
| 医 療 (23.3.31) | 区 分 | 病 院 | | 診 療 所 | | |
| | 施設数 | 6 (1,725床) | | 80 (120床) | | |
| 福 祉 (23.4.1) | 区 分 | 保 育 所 | 特 養 老 人 ホ ー ム | 養 護 老 人 ホ ー ム | 軽 費 用 老 人 ホ ー ム | 地域包括 支援センター |
| | 施設数 | 26 (16) | 9.8 (7) | 0.8 (0) | 4.8 (4) | 1 |
| | 定員(人) | 2,425 (1,600) | 591.6 (410) | 80 (0) | 101 (89) | |
| そ の 他 施 設 (23.3.31) | 区 分 | 公 会 堂 ・ 市 民 会 館 | 公 民 館 | 図 書 館 | 体 育 館 | 野 球 場 |
| | 施設数 | 1 | 25 | 3 (0) | 20 (0) | 10 (0) |

※教育の欄中、県立及び市町村立以外を()で内書
※福祉の欄中、市町村立・一部事務組合等管理施設以外を()で内書
※福祉の欄中、施設数および定員数が小数となるのは一部事務組合等管理施設における按分のため
※その他施設の欄中、市町村立以外を()で内書

＜その他＞

- (友好・姉妹都市等 国外)・ヴァーツ市(ハンガリー共和国)
・梁山市(韓国)・無錫市(中国)
- (友好・姉妹都市等 国内)・いわき市(福島県)・佐久市(長野県)・高松市(香川県)
- (名所・旧跡)・本荘マリーナ・赤田の大仏・三望苑・本荘公園
・鳥海高原花立牧場公園・天鷲郷・南由利原高原青少年旅行村
・望海の丘・鳥海山・法体の滝・八塩いこいの森・折渡地蔵尊
・土田家住宅・龍源寺・本荘八幡神社