


(市の木) りんご

(市の花) 桜

(市の鳥) 白鳥

	〒013-8601 条里一丁目1番1号 ☎ (0182) 35-2111 FAX (0182) 33-6061 ホームページ http://www.city.yokote.lg.jp/ Eメール somu@city.yokote.lg.jp	主な地域指定 振興山村 過疎 辺地 豪雪 特別豪雪 地方拠点 同意集積 特定農山村	一部事務組合加入事業 議員公務災害 非常勤公務災害 退職手当 その他	公 営 企 業 上水道 下水道 簡水 介護サービス 病院 観光
	類型 III-0 コード番号 052035	基本構想 平18~平27年度 基本計画 平23~平27年度		

<概 要>

(1) 面 積 (県下 9 位)

総面積 (平22.10.1)	耕地 (平22.7.15)	宅地 (平22.1.1)	山林 (平22.3.31)
693.04km ²	180.00km ²	24.63km ²	374.74km ²

(2) 人 口 (県下 2 位)

平12年国調	平17年国調	平22年国調	平23年3月末住基
109,004	103,652	98,367	100,253

人口増減率 (H17-H22)	△5.1%	高齢化率 平23.7.1	31.6%	人口密度	144.66 人/km ²
--------------------	-------	-----------------	-------	------	-----------------------------

(3) 世 帯 数

平12年国調	平17年国調	平22年国調	平23年3月末住基
31,516	31,610	31,731	34,250

(4) 有権者数 (平23.9.2現在)

男	女	計
39,131	44,583	83,714

(5) 沿 革

平17.10.1	合体	横手市、増田町、平鹿町、雄物川町、大森町、十文字町、山内村、大雄村
----------	----	-----------------------------------

<組 織>

(1) 議 会 (平24.1.1現在)

議長	佐藤清春	議員数	条例定数	30人
副議長	高橋勝義	党別内訳	公1 共3 無所属24	
任期	平25.10.22	内 訳	民1	

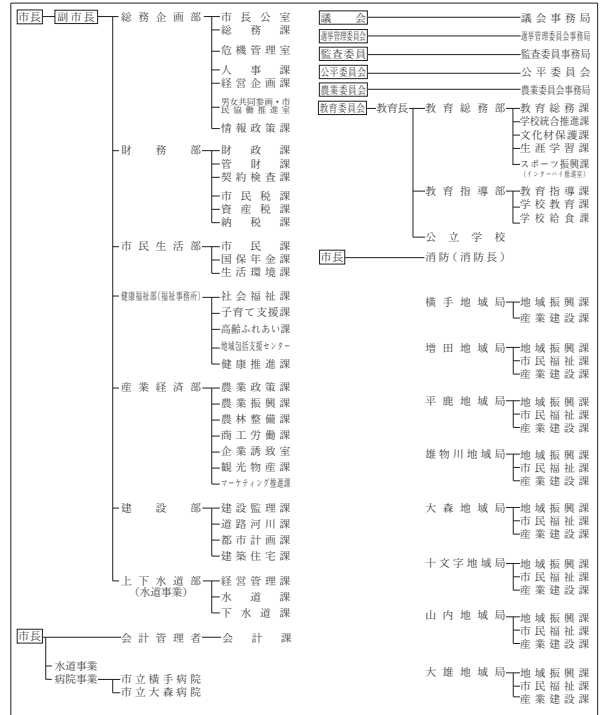
(2) 二 役 (平24.1.1現在)

市長	五十嵐 忠悦 (2期~平25.10.22)	副市長	鈴木 信好 佐藤 良吉
----	--------------------------	-----	----------------

(3) 職 員 数 (平23.4.1現在)

区 分	職員数	左の 職別 内訳	区 分	職員数
普通会計 (うち施設関係)	1,144 (218)		一般行政職	726
人口千人あたり	11.41	技能労務職	130	
類似団体	7.95	企業職	402	
公営事業会計関係	554	消防職	168	
計	1,698	教育職	0	
		その他(内税務職)	272(47)	

<行政機構>



<産業・経済>

(1) 産 業 構 造

区 分	総生産額(平20年度)		就業人口(平17年国調)		
	実額(百万円)	割合(%)	実数(人)	割合(%)	
第一次	農 業	17,435	5.5	9,286	17.7
	林 業	557	0.2		
	水産業	6	0.0		
	計	17,998	5.7		
第二次	鉱 業	43	0.0	14,330	27.4
	製造業	50,590	16.1		
	建設業	13,694	4.4		
	計	64,327	20.5		
第三次	232,319	73.8	28,625	54.7	
分類不能			90	0.2	
合 計	314,644	100.0	52,331	100.0	

(2) 一人当たり分配所得 (20年度)

一人当たり分配所得	2,074千円	県下 7 位
-----------	---------	--------

(3) 主要農産物・名産・特産品

米・りんご・スイカ・しいたけ・さくらんぼ 山内いものこ・ぶどう・アスパラガス・ホップ 横手やきそば・日本酒・大森ワイン・りんごジュース いぶりがっこ・浅舞の漬物・十文字のラーメン
--

(4) 主要製造業 (平21年) (万円)

順位	品 名	製品出荷額等
1	電子部品・デバイス	1,372,403
2	生産用機械	1,351,185
3	輸送用機械	1,238,613

(祭・行事) ・かまくら(2月15~16日)・ぼんでん(2月17日他) ・あきた十文字映画祭(2月中旬) ・梨水水かぶり(2月19日) ・桜まつり(4月下旬~5月上旬) ・秋田スカイフェスタ(5月上旬)
 ・大森リゾート芝桜フェスタ(5月) ・さくらんぼ祭り(6月中旬~7月上旬) ・あやめまつり(6月下旬~7月上旬) ・大雄サマーフェスティバル(7月) ・鹿島送り(7月下旬~8月下旬)
 ・は・は・はまつり(8月8日) ・送り盆まつり(8月15日・16日) ・全日本元祖たいこぎ選手権大会(8月16日) ・増田の花火(9月14日) ・浅舞八幡神社祭典(9月15・16日)
 ・いものこまつり(9月3日曜日) ・真人公園りんごまつり(10月第2日曜日) ・霜月神楽(国重要無形民俗文化財)(11月7・8日) ・菊まつり(10月下旬~11月上旬)

＜財 政＞

(1) 決算収支（普通会計）

(百万円)

区 分	歳 入	歳 出	形式収支	実質収支	単年度収支	実質単年度収支	積立金現在高	地方債現在高
平20決算	50,259	48,484	1,775	1,450	156	253	4,695	57,637
平21決算	55,357	53,133	2,224	1,562	112	1,268	6,332	56,615
平22決算	59,388	57,066	2,322	1,884	322	1,204	9,208	59,298

(2) 主な歳入歳出

(百万円・%)

区 分	22 決 算 (普通会計)	対前年比 (決算間比較)	23当初予算 (普通会計)	対前年比 (当初間比較)
地 方 税	8,451	△ 2.0	7,888	0.0
地 方 交 付 税	22,117	7.2	20,150	△ 0.4
国 県 支 出 金	11,919	△ 7.3	9,504	10.8
地 方 債	8,883	62.9	8,635	7.9
歳 入 合 計	59,388	7.3	53,082	15.2
義 務 的 経 費	24,615	1.0	25,361	1.2
人 件 費	9,605	△ 5.5	10,095	1.8
扶 助 費	7,907	16.9	8,490	6.9
公 債 費	7,103	△ 4.7	6,776	△ 5.8
物 件 費	7,324	9.7	7,387	8.2
投 資 的 経 費	11,933	30.9	9,551	8.6
普通建設補助事業費	6,852	63.7	6,773	6.3
単独	5,047	2.6	2,625	8.5
歳 出 合 計	57,066	7.4	53,082	5.2

(4) 財源及び支出の状況(構成比)

(%)

区 分	22年度決算	県平均 (22年度)	21年度決算	類似団体 (21年度)
一 般 財 源	54.7	60.4	56.4	57.5
自 主 財 源	24.4	24.7	26.0	44.0
義 務 的 経 費	43.1	40.1	45.9	42.1
投 資 的 経 費	20.9	17.1	17.2	16.2

＜公共施設整備状況＞ (22年度)

(%)

区 分	当該団体	
道 路	改 良 率	67.4
	舗 装 率	56.4
公 園	人口1人当たり面積(m ²)	20.4
上 水 道 等	普 及 率	80.8
下 水 道 等	普及率(処理人口)	53.7
	水洗便所設置率	51.8
公 営 住 宅	世 帯 数 比 率	3.2

＜平成23年度主要施策＞

(百万円)

○横手駅等周辺整備事業	2,371
○食と農からのまちづくり事業	20
○増田地区伝統的建造物群保存活用事業	22
○学校統合事業	4,932
○元気の出る地域づくり支援事業	233

＜今後の主要課題＞

農業を核とする地場産業と新たな産業振興方策に基づくまちづくり
人口減少と少子化・高齢化に対応したまちづくり
市民参画と行政サービスの充実したまちづくり
定住と交流・連携のまちづくり
地域公共交通の確保

(3) 主要指数

区 分	22 年 度	21 年 度	類似団体 (21年度)
標 準 財 政 規 模	33,186 _{百万円}	31,851 _{百万円}	26,959 _{百万円}
歳 出 決 算 倍 率	1.72倍	1.67倍	1.64倍
経 常 収 支 比 率 (含減収増てん債特異分、臨時財政対策債)	83.9%	88.0%	87.8%
財 政 力 指 数 (3 ヶ 年 平 均)	0.36	0.38	0.74
実 質 収 支 比 率	5.7%	4.9%	4.8%
地 方 債 現 在 高 倍 率	1.79倍	1.78倍	1.70倍
健 全 化 判 断 比 率	実 質 赤 字 比 率	—	—
	連 結 実 質 赤 字 比 率	—	—
	実 質 公 債 費 比 率	16.1%	17.5%
資 金 不 足 比 率	将 来 負 担 比 率	79.5%	97.3%
	横 手 市 病 院 事 業 会 計	—	—
	横 手 市 水 道 事 業 会 計	—	—
	下 水 道 事 業 特 別 会 計	—	—
	集 落 排 水 事 業 特 別 会 計	—	—
浄 化 槽 市 町 村 整 備 能 進 事 業 特 別 会 計	—	—	
市 営 温 泉 施 設 特 別 会 計	—	—	
税 の 徴 収 率	88.7%	89.3%	91.5%
積 立 金 現 在 高	9,208 _{百万円}	6,332 _{百万円}	8,983 _{百万円}
	う ち 財 調 ・ 減 債 基 金	5,689 _{百万円}	4,482 _{百万円}
ラ ス バ イ レ ス 指 数	96.3	95.6	

※ラスパイレス指数の欄中「22年度」はH22.4.1現在、「21年度」はH21.4.1現在
※「—」は赤字、資金不足がないことを示す

＜教育・医療・福祉・その他＞

教 育 (23.4.1)	区 分	幼 稚 園	小 学 校	中 学 校	高 等 学 校	
	施 設 数	4(4)	22(0)	12(0)	7(0)	
医 療 (23.3.31)	区 分	病 院		診 療 所		
	施 設 数	4 (1,343床)		120 (64床)		
福 祉 (23.4.1)	区 分	保 育 所	特 養 老 人 ホ ー ム	養 護 老 人 ホ ー ム	軽 老 人 ホ ー ム	地 域 包 括 支 援 セ ン タ ー
	施 設 数	29(19)	13(7)	3(2)	4(3)	3
	定 員 (人)	2,750(1,770)	646(192)	150(100)	110(95)	
そ の 他 施 設 (23.3.31)	区 分	公 会 堂 ・ 市 民 会 館	公 民 館	図 書 館	体 育 館	野 球 場
	施 設 数	4	36	8 (0)	11 (0)	8 (0)

※教育の欄中、県立及び市町村立以外を()で内書
※福祉の欄中、市町村立・一部事務組合等管理施設以外を()で内書
※福祉の欄中、施設数および定員数が小数となるのは一部事務組合等管理施設における按分のため
※その他施設の欄中、市町村立以外を()で内書

＜その他＞

- (友好・姉妹都市等 国内)
 - ・厚木市(神奈川県)・那珂市(茨城県)
- (名所・旧跡)・横手公園・金沢公園・平安の風わたる公園
 - ・真人公園・浅舞公園・雄物川中央公園・雄物川河川公園
 - ・大森公園・梨木公園・沼の柵・首塚神社
 - ・波宇志別神社神楽殿・筏の大杉・たいゆう緑花園
 - ・漆蔵資料館・白鳥飛来地・木戸五郎兵衛村