


にかほ市

(基本理念) 夢あるまち 豊かなまち 元気なまち

(市の木) むら杉
(市の花) ねむの花
(市の鳥) 海鵜
(市の魚) 鱈(たら)

	〒018-0192 象潟町字浜ノ田1番地 ☎ (0184) 43-3200 (象潟庁舎) FAX (0184) 43-5707 ホームページ http://www.city.nikaho.akita.jp/ Eメール info@city.nikaho.lg.jp	主な地域指定 辺地 豪雪 振興山村 同意集積 特定農山村	一部事務組合加入事業 議員公務災害 非常勤公務災害 退職手当 老人福祉 介護保険 その他	公 営 企 業 上水道 ガス 簡易水道 下水道
	類型 I-0 コード番号 052141			基本構想 平19～平28年度 基本計画 平19～平23年度

<概要>

(1) 面積 (県下15位)

総面積 (平22.10.1)	耕地 (平22.7.15)	宅地 (平22.1.1)	山林 (平22.3.31)
240.65km ²	37.80km ²	6.57km ²	146.70km ²

(2) 人口 (県下13位)

平12年国調	平17年国調	平22年国調	平23年3月末住基
30,347	28,972	27,544	27,999
人口増減率 (H17-H22)	△4.9%	高齢化率 平23.7.1	29.2%
		人口密度	116.35 人/km ²

(3) 世帯数

平12年国調	平17年国調	平22年国調	平23年3月末住基
9,004	9,096	9,188	9,552

(4) 有権者数 (平23.9.2現在)

男	女	計
10,881	12,153	23,034

(5) 沿革

平17.10.1 合体 仁賀保町、金浦町、象潟町

<組織>

(1) 議会 (平24.1.1現在)

議長	佐藤文昭	議員数	20人
副議長	池田好隆	条例定数	20人
任期	平26.4.30	党派別内訳	共1無所属19

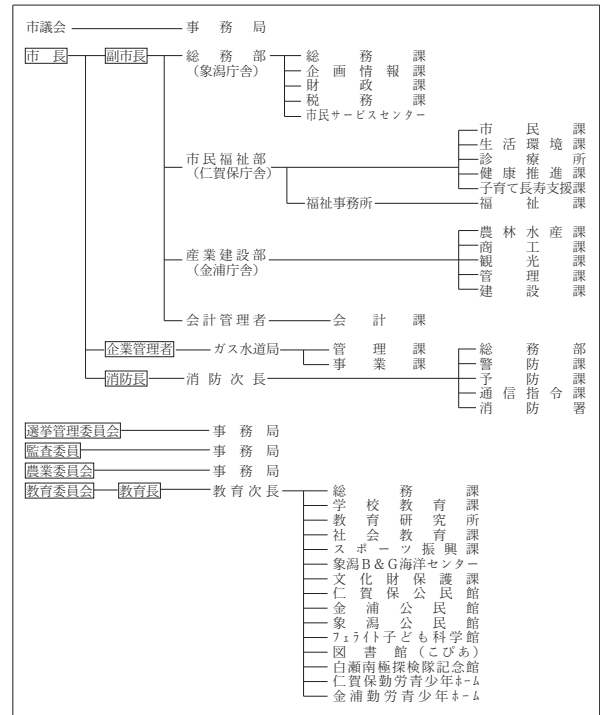
(2) 二役 (平24.1.1現在)

市長	横山忠長 (2期～平25.11.12)	副市長	須田正彦
----	------------------------	-----	------

(3) 職員数 (平23.4.1現在)

区分	職員数	区分	職員数
普通会計 (うち施設関係)	301 (43)	一般行政職	215
人口千人あたり	10.75	技能労務職	20
類似団体	9.75	企業職	19
公営事業会計関係	40	消防職	61
計	341	教育職	0
		その他(内税務職)	26(18)

<行政機構>



<産業・経済>

(1) 産業構造

区分	総生産額(平20年度)		就業人口(平17年国調)		
	実額(百万円)	割合(%)	実数(人)	割合(%)	
第一次	農業	2,124	1.3	1,418	9.9
	林業	61	0.0		
	水産業	682	0.4		
	計	2,867	1.7		
第二次	鉱業	77	0.0	6,388	44.4
	製造業	107,125	63.3		
	建設業	5,026	3.0		
計	112,228	66.3			
第三次	54,196	32.0	6,562	45.6	
分類不能			15	0.1	
合計	169,291	100.0	14,383	100.0	

(2) 一人当たり分配所得 (20年度)

一人当たり分配所得	2,180千円
	県下5位

(3) 主要農産物・名産・特産品

米・肉用牛・ねぎ・花き・ミニトマト・天然岩ガキ
 日本酒・ハタハタ寿司・みそ・しょうゆ
 いちじくかんろ煮・カナカブ・ジャージー乳製品

(4) 主要製造業 (平21年) (万円)

順位	品名	製品出荷額等
1	電子部品・デバイス	7,123,855
2	生産用機械	1,445,866
3	金属製品	163,001

(祭・行事) ・観桜会・白瀬中尉をしのぶ集い・掛魚まつり・南極フェア・八幡神社祭典・七高山神社祭典・三森弁天祭
 ・仁賀保神社祭典・伊勢居地地蔵尊祭典・久新神社祭典・上郷のサエの神行事・三崎、栗山池公園まつり
 ・鳥海山小滝番楽・鳥海山伝承芸能祭

＜財 政＞

(1) 決算収支（普通会計）

(百万円)

区 分	歳 入	歳 出	形式収支	実質収支	単年度収支	実質単年度収支	積立金現在高	地方債現在高
平20決算	14,843	14,439	404	355	50	399	3,239	19,612
平21決算	16,751	16,369	382	334	△ 21	189	3,335	20,207
平22決算	15,530	15,191	339	252	△ 82	1,075	4,338	20,096

(2) 主な歳入歳出

(百万円・%)

区 分	22 決 算 (普通会計)	対前年比 (決算間比較)	23当初予算 (普通会計)	対前年比 (当初間比較)
地 方 税	2,863	△ 4.9	2,696	△ 5.3
地 方 交 付 税	5,509	11.8	5,100	8.5
国 県 支 出 金	3,146	△ 19.5	2,643	△ 10.4
地 方 債	1,990	△ 22.5	1,336	△ 43.7
歳 入 合 計	15,530	△ 7.3	13,323	△ 6.3
義 務 的 経 費	7,084	4.7	6,817	△ 3.8
人 件 費	2,497	△ 2.8	2,561	△ 2.7
扶 助 費	2,151	14.8	2,231	0.6
公 債 費	2,436	5.0	2,025	△ 9.6
物 件 費	2,263	13.0	2,366	5.4
投 資 的 経 費	2,074	△ 45.9	1,240	△ 42.2
普通建設補助	763	△ 51.9	650	△ 18.6
事業費単独	1,306	△ 40.5	590	△ 56.1
歳 出 合 計	15,191	△ 7.2	13,323	△ 6.3

(4) 財源及び支出の状況(構成比)

(%)

区 分	22年度決算	県平均 (22年度)	21年度決算	類似団体 (21年度)
一 般 財 源	57.9	60.4	51.2	59.6
自 主 財 源	27.5	24.7	28.0	35.0
義 務 的 経 費	46.6	40.1	41.3	41.8
投 資 的 経 費	13.7	17.1	23.1	16.0

(3) 主要指数

区 分	22 年 度	21 年 度	類似団体 (21年度)
標 準 財 政 規 模	9,393 _{百万円}	9,069 _{百万円}	10,985 _{百万円}
歳 出 決 算 倍 率	1.62倍	1.80倍	1.63倍
経 常 収 支 比 率 (含減収増てん債特異分、臨時財政対策債)	83.9%	89.2%	89.5%
財 政 力 指 数 (3ヵ年平均)	0.45	0.48	0.48
実 質 収 支 比 率	2.7%	3.7%	4.9%
地 方 債 現 在 高 倍 率	2.14倍	2.23倍	1.83倍
健 全 化 判 断 比 率			
実 質 赤 字 比 率	—	—	
連 結 実 質 赤 字 比 率	—	—	
実 質 公 債 費 比 率	16.3%	17.3%	16.0%
将 来 負 担 比 率	146.9%	171.8%	
資 金 不 足 比 率			
ガ ス 事 業 会 計	—	—	
水 道 事 業 会 計	—	—	
簡 易 水 道 特 別 会 計	—	—	
公 共 下 水 道 事 業 特 別 会 計	—	—	
農 業 集 落 排 水 事 業 特 別 会 計	—	—	
税 の 徴 収 率	93.3%	93.6%	90.0%
積 立 金 現 在 高	4,338 _{百万円}	3,335 _{百万円}	4,513 _{百万円}
うち財調・ 減債基金	1,842 _{百万円}	1,163 _{百万円}	2,099 _{百万円}
ラ ス バ イ レ ス 指 数	92.4	92.5	

※ラスパイレス指数の欄中「22年度」はH22.4.1現在、「21年度」はH21.4.1現在
※「—」は赤字、資金不足がないことを示す

＜公共施設整備状況＞ (22年度)

(%)

区 分	当該団体
道 路	48.3
改 良 率	
舗 装 率	44.8
公 園	20.0
人 口 1 人 当 た り 面 積 (㎡)	
上 水 道 等	99.5
普 及 率	
下 水 道 等	86.7
普 及 率 (処 理 人 口)	
水 洗 便 所 設 置 率	77.8
公 営 住 宅	3.4
世 帯 数 比 率	

＜平成23年度主要施策＞

(百万円)

○ごみ焼却施設の整備等	267
○幹線道路網の整備	200
○小・中学校等の整備・増築	181
○体育施設の整備	116
○白瀬南極探検隊100周年記念事業	9

＜今後の主要課題＞

地震や水害等の自然災害への備え
自然エネルギーを活用した産業振興
日本海沿岸東北自動車道山形・秋田県境区間の早期事業化
除排雪体制の充実
少子高齢化対策

＜教育・医療・福祉・その他＞

教 育 (23.4.1)	区 分	幼 稚 園	小 学 校	中 学 校	高 等 学 校	
	施設数	2 (2)	7 (0)	3 (0)	1 (0)	
医 療 (23.3.31)	区 分	病 院		診 療 所		
	施設数	2 (238床)		24 (19床)		
福 祉 (23.4.1)	区 分	保 育 所	特 養 老 人 福 士 館	養 護 老 人 福 士 館	郷 土 老 人 福 士 館	地 域 包 括 支 援 セ ン タ ー
	施設数	10 (10)	4.2 (4)	0.2 (0)	2.2 (2)	1
	定員(人)	830 (830)	220.4 (200)	20 (0)	33.0 (30)	
そ の 他 施 設 (23.3.31)	区 分	公 会 堂 ・ 市 民 会 館	公 民 館	図 書 館	体 育 館	野 球 場
	施設数	1	3	1 (0)	3 (0)	2 (1)

※教育の欄中、県立及び市町村立以外を（ ）で内書
※福祉の欄中、市町村立・一部事務組合等管理施設以外を（ ）で内書
※福祉の欄中、施設数および定員数が小数となるのは一部事務組合等管理施設における按分のため
※その他施設の欄中、市町村立以外を（ ）で内書

＜その他＞

- (友好・姉妹都市等 国外) ・ ショウニー市 (アメリカ)
- ・ アナコーテス市 (アメリカ) ・ 諸暨市 (中国)
- (友好・姉妹都市等 国内) ・ 西尾市 (愛知県) ・ 松島町 (宮城県)
- (名所・旧跡) ・ 白瀬南極探検隊記念館・白瀬中尉生家・勢至公園
- ・ 由利海岸波除石垣・仁賀保高原・山根館・陽山寺山門・蚶満寺
- ・ 九十九島・鳥海山・象潟海岸・奈曾の白滝・三崎海岸
- ・ 栗山池公園・道の駅象潟「ねむの丘」・獅子ヶ鼻温泉
- ・ 元滝伏流水・金峰神社境内と霊峰神社跡