	〒013-8601 条里一丁目1番1号 ☎ (0182) 35-2111 FAX (0182) 33-6061 ホームページ http://www.city.yokote.lg.jp/ Eメール somu@city.yokote.lg.jp	主な地域指定 低工 振興山村 過疎 辺地 特別豪雪 地方拠点	一部事務組合加入事業 議員公務災害 非常勤公務災害 退職手当 その他	公 営 企 業 上水道 下水道 簡水 介護サービス 病院 観光
	類型 III-0 コード番号 052035	基本構想 平18～平27年度 基本計画 平18～平22年度		

<概 要>

(1) 面 積 (県下9位)

総面積 (平21.10.1)	耕地 (平21.7.15)	宅地 (平21.1.1)	山林 (平21.4.1)
693.04km ²	180.00km ²	24.52km ²	374.34km ²

(2) 人 口 (県下2位)

平7.10.1	平12.10.1	平17.10.1	平22.10.1
112,600	109,004	103,652	98,383
人口増減率 (H17-H22)	△5.1%	高齢化率 平22.7.1	31.5%
		人口密度	141.96 人/km ²

(3) 世帯数

平7.10.1	平12.10.1	平17.10.1	平22.10.1
30,690	31,516	31,610	31,804

(4) 有権者数 (平22.9.2現在)

男	女	計
39,512	44,969	84,481

(5) 沿 革

平17.10.1	合体	横手市、増田町、平鹿町、雄物川町、大森町、十文字町、山内村、大雄村
----------	----	-----------------------------------

<組 織>

(1) 議 会 (平22.9.1現在)

議長	いしやまよお男 石山 米男	議員数	法定上限数	34人
副議長	しおたけ勉 塩田 勉	議定数	条例定数	30人
任期	平25.10.22	党派別内訳	公1 共3 無所属25 民1	

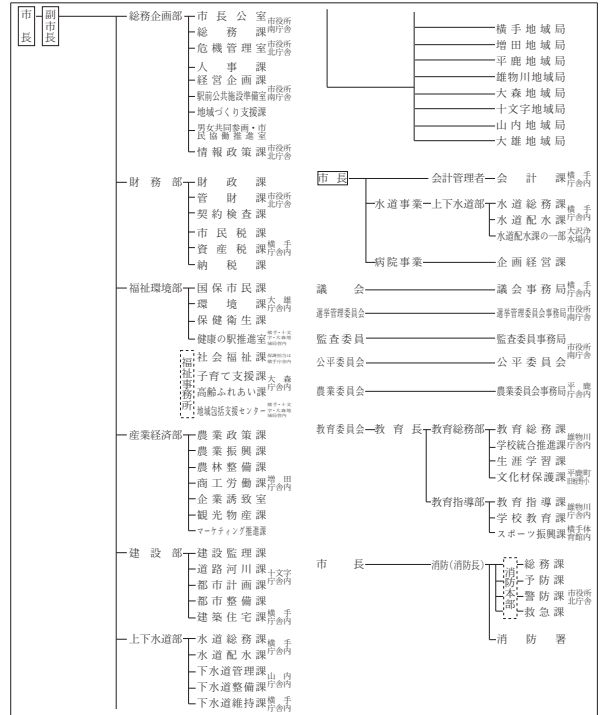
(2) 二 役 (平22.9.1現在)

市長	いがらしちゅうえつ 五十嵐 忠悦 (2期～平25.10.22)	副市長	おのたづこ 小野 タヅ子 おのきみ 鈴木 信好
----	---------------------------------------	-----	----------------------------------

(3) 職 員 数 (平22.4.1現在)

区 分	職員数	左の職別内訳	区 分	職員数
普通会計 (うち施設関係)	1,173 (232)		一般行政職	732
人口千人当たり	11.58	技能労務職	134	
類似団体	11.24	企業職	396	
公営事業会計関係	535	消防職	164	
計	1,708	教育職	0	
		その他(内税務職)	282(48)	

<行政機構>



<産業・経済>

(1) 産業構造

(百万円・人・%)

区 分	総生産額 (平19年度)	就業人口 (平17.10.1現在)
第1次	農業	16,587 (5.1%)
	林業	713 (0.2%)
	水産業	5 (0.0%)
計	17,305 (5.3%)	9,286 (17.7%)
第2次	鉱業	43 (0.0%)
	製造業	59,908 (18.4%)
	建設業	18,746 (5.8%)
計	78,697 (24.1%)	14,330 (27.4%)
第3次		28,625 (54.7%)
分類不能	230,158 (70.6%)	90 (0.2%)
合計	326,160 (100.0%)	52,331 (100.0%)

(2) 一人当たり分配所得

(19年度)

1人当たり分配所得	2,175千円
	県下7位

(3) 主要農産物・名産・特産品

米・りんご・スイカ・しいたけ・さくらんぼ・山内いものこ・ぶどう・アスパラガス・ホップ・横手やきそば・日本酒・大森ワイン・りんごジュース・いぶりがっこ・浅舞の漬物・十文字のラーメン

(4) 主要製造業 (平20年)

(万円)

順位	品 名	製品出荷額等
1	生産用機械	3,052,165
2	輸送用機械	2,777,218
3	電子部品・デバイス	1,503,880

(祭・行事) ・かまくら(2月15～16日)・ぼんでん(2月17日他)・あきた十文字映画祭(2月中旬)・梨木水かぶり(2月3日曜日)・桜まつり(4月下旬～5月上旬)・秋田スカイフェスタ(5月3～5日)
 ・大森リゾート芝桜フェスタ(5月)・さくらんぼ祭り(6月中旬～7月上旬)・あやめまつり(6月下旬～7月上旬)・大雄サマーフェスティバル(7月)・鹿島送り(7月下旬～8月下旬)
 ・は・は・はまつり(8月8日)・送り盆まつり(8月15日、16日)・全日本元祖たらいこぎ選手権大会・増田の花火(9月14日)・浅舞八幡神社祭典(9月2土・日曜日)
 ・いものこまつり(9月3日曜日)・真人公園りんごまつり(10月2日曜日)・霜月神楽(国重要無形民俗文化財)(11月7、8日)・菊まつり(10月下旬～11月上旬)

＜財 政＞

(1) 決算収支 (普通会計)

(百万円)

区 分	歳 入	歳 出	形式収支	実質収支	単年度収支	実質単年度収支	積立金現在高	地方債現在高
平19決算	49,463	47,974	1,489	1,294	264	△ 661	4,203	61,162
平20決算	50,259	48,484	1,775	1,450	156	253	4,695	57,637
平21決算	55,357	53,133	2,224	1,562	112	1,268	6,332	56,615

(2) 主な歳入歳出

(百万円・%)

区 分	21 決 算 (普通会計)	対前年比 (決算間比較)	22当初予算 (普通会計)	対前年比 (当初間比較)
地 方 税	8,626	△ 4.4	7,887	△ 5.7
地 方 交 付 税	20,624	4.5	20,230	5.4
国 県 支 出 金	12,858	58.1	8,580	13.7
地 方 債	5,452	22.6	8,003	55.3
歳 入 合 計	55,357	10.1	50,476	6.7
義 務 的 経 費	24,377	0.4	25,049	0.7
人 件 費	10,159	3.4	9,916	△ 6.8
扶 助 費	6,762	2.9	7,942	19.1
公 債 費	7,457	△ 5.4	7,191	△ 5.0
物 件 費	6,676	3.7	6,829	2.9
投 資 的 経 費	9,113	38.8	8,798	29.9
普通建設補助	4,186	5.0	6,373	58.7
事業費単独	4,918	97.6	2,419	19.3
歳 出 合 計	53,133	9.6	50,476	6.7

(3) 主要指数

区 分	21 年 度	20 年 度	類似団体 (20年度)
標 準 財 政 規 模	31,851 百万円	30,699 百万円	26,576 百万円
歳 出 決 算 倍 率	1.67 倍	1.58 倍	1.62 倍
経 常 収 支 比 率 (含減収補てん債特例分、臨時財政対策債)	88.0%	90.9%	88.0%
財 政 力 指 数 (3カ年平均)	0.38	0.38	0.74
実 質 収 支 比 率	4.9%	4.7%	4.0%
地 方 債 現 在 高 倍 率	1.78 倍	1.88 倍	1.57 倍
健 全 化 判 断 比 率	実質赤字比率	—	—
	連結実質赤字比率	—	—
	実質公債費比率	17.5%	18.7%
将来負担比率	97.3%	122.9%	—
税 の 徴 収 率	89.3%	90.3%	92.7%
積 立 金 現 在 高	6,332 百万円	4,695 百万円	6,126 百万円
	うち財調・ 減債基金	4,482 百万円	3,251 百万円
ラ ス パ イ レ ス 指 数	95.6	94.9	—

※ラスパイレス指数の欄中「21年度」はH21.4.1現在、「20年度」はH20.4.1現在
※「—」は赤字、資金不足がないことを示す

(4) 財源及び支出の状況(構成比)

(%)

区 分	21年度決算	県平均 (21年度)	20年度決算	類似団体 (20年度)
一 般 財 源	56.5	59.6	61.4	61.2
自 主 財 源	26.0	26.1	31.5	51.2
義 務 的 経 費	45.9	40.2	50.1	43.2
投 資 的 経 費	17.2	16.1	13.5	19.3

＜公共施設整備状況＞ (21年度)

(%)

区 分	当該団体	
道 路	改 良 率	67.4
	舗 装 率	56.3
公 園	人口1人当たり面積(m ²)	19.6
上 水 道 等	普 及 率	80.6
下 水 道 等	普及率(処理人口)	52.8
	水洗便所設置率	49.7
公 営 住 宅	世 帯 数 比 率	3.2

＜教育・医療・福祉・その他＞

教 育 (22.4.1)	区 分	幼 稚 園	小 学 校	中 学 校	高 等 学 校	
	施設数	4 (4)	22 (0)	12 (0)	7 (0)	
医 療 (22.3.31)	区 分	病 院		診 療 所		
	施設数	4 (1,360床)		122 (65床)		
福 祉 (22.4.1)	区 分	保 育 所	特 養 老 人 ホ ー ム	養 護 老 人 ホ ー ム	老 人 福 祉 セ ン タ ー	デ ィ ャ ー ビ ス セ ン タ ー
	施設数	29 (19)	12 (5)	3 (1)	3	20
	定員(人)	2,690 (1,710)	608 (154)	150 (50)	—	—
そ の 他 施 設 (22.3.31)	区 分	公 会 堂 ・ 市 民 会 館	公 民 館	図 書 館	体 育 館	野 球 場
	施設数	4	36	8 (0)	10 (0)	8 (0)

※教育の欄中、県立及び市町村立以外を()で内書
※福祉の欄中、市町村立・一部事務組合等管理施設以外を()で内書
※福祉の欄中、施設数および定員数が小数となるのは一部事務組合等管理施設における按分のため
※福祉の欄中、老人福祉センター及びデイサービスセンターは市町村立以外を含む
※その他施設の欄中、市町村立以外を()で内書

＜その他＞

- (市の花) 桜
- (市の木) りんご
- (市の鳥) 白鳥
- (友好都市) ・厚木市(神奈川県) ・那珂市(茨城県)
- (名所・旧跡) ・横手公園・金沢公園・平安の風わたる公園
- ・真人公園・浅舞公園・雄物川中央公園・雄物川河川公園
- ・大森公園・梨木公園・沼の柵・首塚神社
- ・波宇志別神社神楽殿・篠の大杉・たいゆう緑花園
- ・漆蔵資料館・白鳥飛来地・木戸五郎兵衛村

＜平成22年度主要施策＞

(百万円)

○元気の出る地域づくり支援事業	180
○学校統合事業	2,616
○食と農からのまちづくり事業	14
○横手駅前活性化対策事業	726
○雇用・経済対策の重点事業	1,581

＜今後の主要課題＞

農業を核とする地場産業と新たな産業振興方策に基づくまちづくり
人口減少と少子化・高齢化に対応したまちづくり
市民参画と行政サービスの充実したまちづくり
定住と交流・連携のまちづくり