


にかほ市

(基本理念) 夢あるまち 豊かなまち 元気なまち

	〒018-0192 象潟町字浜ノ田1 ☎ (0184) 43-3200 (象潟庁舎) FAX (0184) 43-5707 ホームページ http://www.city.nikaho.akita.jp Eメール info@city.nikaho.lg.jp	主な地域指定 辺地 低工 振興山村	一部事務組合加入事業 議員公務災害 非常勤公務災害 退職手当 老人福祉 介護保険 その他	公 営 企 業 上水道 ガス 簡易水道 下水道
	類型 I-0 コード番号 052141	基本構想 平19～平28年度 基本計画 平19～平23年度		

<概 要>

(1) 面 積 (県下15位)

総面積 (平21.10.1)	耕地 (平21.7.15)	宅地 (平21.1.1)	山林 (平21.4.1)
240.65km ²	37.90km ²	6.52km ²	146.69km ²

(2) 人 口 (県下13位)

平7.10.1	平12.10.1	平17.10.1	平22.10.1
31,336	30,347	28,972	27,545
人口増減率 (H17-H22)	△4.9%	高齢化率 平22.7.1	29.0%
		人口密度	114.46 人/km ²

(3) 世 帯 数

平7.10.1	平12.10.1	平17.10.1	平22.10.1
8,841	9,004	9,096	9,204

(4) 有権者数 (平22.9.2現在)

男	女	計
10,978	12,239	23,217

(5) 沿 革

平17.10.1 合体	仁賀保町、金浦町、象潟町
-------------	--------------

<組 織>

(1) 議 会 (平22.9.1現在)

議長	佐藤 文昭	議員数	法定上限数	26人
副議長	池田 好隆	議定数	条例定数	20人
任期	平26.4.30	党派別内訳	共1 無所属19	

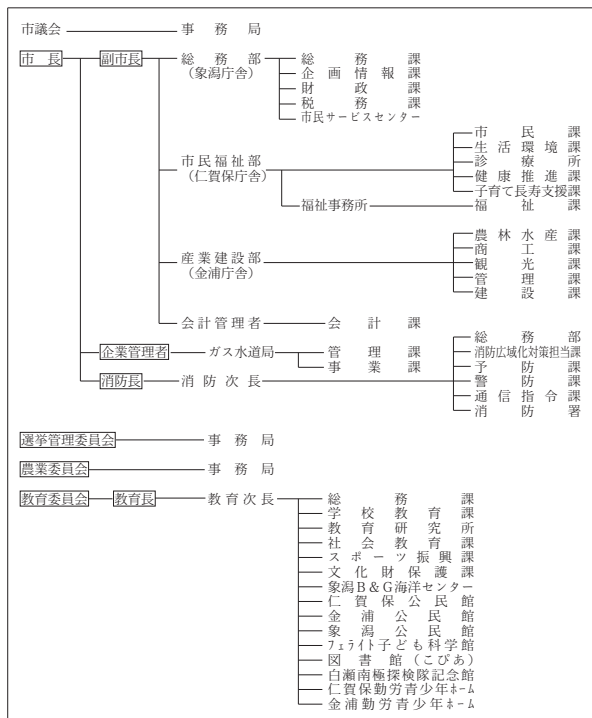
(2) 二 役 (平22.9.1現在)

市長	横山 忠長 (2期～平25.11.12)	副市長	須田 正彦
----	-------------------------	-----	-------

(3) 職 員 数 (平22.4.1現在)

区 分	職員数	左の職別内訳	区 分	職員数
普通会計 (うち施設関係)	309 (42)		一般行政職	223
人口千人当たり	10.91	技能労務職	22	
類似団体	11.01	企業職	20	
公営事業会計関係	42	消防職	62	
計	351	教育職	0	
		その他(内税務職)	24 (16)	

<行政機構>



<産業・経済>

(1) 産業構造 (百万円・人・%)

区 分	農 業	林 業	水産業	計	第2次	第3次	分類不能	合計
総生産額(平19年度)	1,897	103	796	2,796	483	162,650	54,416	225,162
就業人口(平17.10.1現在)	0.9	0.1	0.4	1.3	0.2	72.2	24.2	100.0
					6,388	6,562	15	14,383
					44.4	45.6	0.1	100.0

(2) 一人当たり分配所得 (19年度)

1人当たり分配所得	3,524千円
	県下 2 位

(3) 主要農産物・名産・特産品

米・肉用牛・ねぎ・花き・ミニトマト・天然岩ガキ・日本酒・ハタハタ寿司・みそ・しょうゆ・いちじく・かんろ煮・カナカブ・ジャージー乳製品
--

(4) 主要製造業 (平20年) (万円)

順位	品 名	製品出荷額等
1	電子部品・デバイス	25,849,647
2	電気機械	1,644,671
3	生産用機械	1,288,916

(祭・行事) ・観桜会・白瀬中尉をしのぶ集い・たら祭り・南極フェア・八幡神社祭典・七高山神社祭典・三森弁天祭
 ・仁賀保神社祭典・伊勢居地蔵尊祭典・久軒神社祭典・上郷のサエの神行事・三崎・栗山池公園まつり
 ・鳥海山小滝番楽・鳥海山伝承芸能祭

＜財 政＞

(1) 決算収支（普通会計）

(百万円)

区 分	歳 入	歳 出	形式収支	実質収支	単年度収支	実質単年度収支	積立金現在高	地方債現在高
平19決算	15,259	14,948	311	306	△ 105	216	2,947	19,830
平20決算	14,843	14,439	404	355	50	399	3,239	19,612
平21決算	16,751	16,369	382	334	△ 21	189	3,335	20,207

(2) 主な歳入歳出

(百万円・%)

区 分	21 決 算 (普通会計)	対前年比 (決算間比較)	22当初予算 (普通会計)	対前年比 (当初間比較)
地 方 税	3,010	△ 16.1	2,847	△ 4.6
地 方 交 付 税	4,929	3.6	4,700	3.8
国 県 支 出 金	3,910	72.4	2,949	31.2
地 方 債	2,567	39.7	2,372	△ 9.4
歳 入 合 計	16,751	12.9	14,222	△ 0.1
義 務 的 経 費	6,763	△ 3.1	7,089	2.1
人 件 費	2,569	△ 4.3	2,633	△ 5.1
扶 助 費	1,874	△ 0.3	2,217	13.4
公 債 費	2,320	△ 4.1	2,239	1.0
物 件 費	2,002	9.8	2,244	31.1
投 資 的 経 費	3,783	40.7	2,144	△ 18.1
普通建設補助	1,587	85.2	799	△ 35.0
事業費単独	2,196	20.7	1,345	△ 3.2
歳 出 合 計	16,369	13.4	14,222	△ 0.1

(3) 主要指数

区 分	21 年 度	20 年 度	類似団体 (20年度)
標 準 財 政 規 模	9,069 百万円	8,943 百万円	10,147 百万円
歳 出 決 算 倍 率	1.80 倍	1.61 倍	1.55 倍
経 常 収 支 比 率 (含減収補てん債特例分、臨時財政対策債)	89.2%	90.1%	90.4%
財 政 力 指 数 (3カ年平均)	0.48	0.51	0.50
実 質 収 支 比 率	3.7%	4.0%	4.6%
地 方 債 現 在 高 倍 率	2.23 倍	2.19 倍	1.59 倍
健 全 化 判 断 比 率	実質赤字比率	—	—
	連結実質赤字比率	—	—
	実質公債費比率	17.3%	17.1%
将来負担比率	171.8%	178.3%	—
税 の 徴 収 率	93.6%	94.5%	90.6%
積 立 金 現 在 高	3,335 百万円	3,239 百万円	3,194 百万円
	うち財調・ 減債基金	1,163 百万円	1,252 百万円
ラ ス パ イ レ ス 指 数	92.5	91.8	—

※ラスパイレス指数の欄中「21年度」はH21.4.1現在、「20年度」はH20.4.1現在
※「—」は赤字、資金不足がないことを示す

(4) 財源及び支出の状況(構成比)

(%)

区 分	21年度決算	県平均 (21年度)	20年度決算	類似団体 (20年度)
一 般 財 源	51.3	59.6	60.7	64.7
自 主 財 源	28.0	26.1	35.8	40.4
義 務 的 経 費	41.3	40.2	48.3	45.2
投 資 的 経 費	23.1	16.1	18.6	13.3

＜公共施設整備状況＞ (21年度)

(%)

区 分	当該団体	
道 路	改 良 率	48.2
	舗 装 率	44.7
公 園	人口1人当たり面積(m ²)	19.8
上 水 道 等	普 及 率	99.4
下 水 道 等	普及率(処理人口)	85.1
	水洗便所設置率	75.8
公 営 住 宅	世 帯 数 比 率	3.4

＜教育・医療・福祉・その他＞

教 育 (22.4.1)	区 分	幼 稚 園	小 学 校	中 学 校	高 等 学 校	
	施設数	2 (2)	7 (0)	3 (0)	1 (0)	
医 療 (22.3.31)	区 分	病 院		診 療 所		
	施設数	2 (238床)		25 (19床)		
福 祉 (22.4.1)	区 分	保 育 所	特 養 老 人 ホ ー ム	養 護 老 人 ホ ー ム	老 人 福 祉 セ ン タ ー	デ ィ ャ ー ビ ス セ ン タ ー
	施設数	10 (10)	3.2 (3)	0.2 (0)	2	7
	定員(人)	815 (815)	175 (150)	24.5 (0)	—	—
そ の 他 施 設 (22.3.31)	区 分	公 会 堂 ・ 市 民 会 館	公 民 館	図 書 館	体 育 館	野 球 場
	施設数	1	3	1 (0)	3 (0)	2 (1)

※教育の欄中、県立及び市町村立以外を（ ）で内書
※福祉の欄中、市町村立・一部事務組合等管理施設以外を（ ）で内書
※福祉の欄中、施設数および定員数が小数となるのは一部事務組合等管理施設における按分のため
※福祉の欄中、老人福祉センター及びデイサービスセンターは市町村立以外を含む
※その他施設の欄中、市町村立以外を（ ）で内書

＜その他＞

- (市の木) ・ むら杉
- (市の花) ・ ねむの花
- (市の鳥) ・ 海鷗
- (市の魚) ・ 鱈 (たら)
- (姉妹都市) ・ ショウニー市 (アメリカ) ・ アナコータス市 (アメリカ)
- (友好都市) ・ 吉良町 (愛知県) ・ 諸暨市 (中国)
- (夫婦町) ・ 松島町 (宮城県)
- (名所・旧跡) ・ 白瀬南極探検隊記念館・白瀬中尉生家・勢至公園
・ 由利海岸波除石垣・仁賀保高原・山根館・陽山寺山門・蛸溝寺
・ 九十九島・鳥海山・象潟海岸・奈曾の白滝・三崎海岸
・ 粟山池公園・道の駅象潟「ねむの丘」・獅子ヶ鼻温泉
・ 元滝伏流水・金峰神社境内と霊峰神社跡

＜平成22年度主要施策＞

(百万円)

○まちづくり交付金事業	374
○都市防災総合推進事業	362
○コミュニティバス代替運行委託事業	32
○白瀬南極探検隊100周年記念事業	23
○住宅リフォーム支援事業	15

＜今後の主要課題＞

日本海沿岸東北自動車道山形・秋田県境区間の早期整備
少子高齢化対策
雇用対策
消防の広域化
ゴミ焼却施設の広域化