	〒015-8501 尾崎17 ☎ (0184) 24-3321 FAX (0184) 23-3226 ホームページ http://www.city.yurihonjo.akita.jp Eメールyurihonjo@city.yurihonjo.akita.jp	主な地域指定 広域市町村圏 振興山村 企業立地促進 過疎 特別豪雪 辺地	一部事務組合加入事業 議員公務災害 非常勤公務災害 退職手当 介護保険 老人福祉 その他	公 営 企 業 上水道 ガス 簡水 下水道 観光 介護サービス
	類型 II-0 コード番号 052108			基本構想 平17~平26年度 基本計画 平17~平26年度

<概 要>

(1) 面 積 (県下 1 位)

総面積 (平18.10.1)	耕地 (平18.7.15)	宅地 (平18.1.1)	山林 (平18.4.1)
1,209.04km ²	134.00km ²	19.48km ²	894.83km ²

(2) 人 口 (県下 4 位)

平7.10.1	平12.10.1	平17.10.1	平19.3.31
94,410	92,843	89,555	89,276
平19.7.1 高齢化率	28.1%	全国市町村要覧 H19年 人口密度	73.8人/km ²

(3) 世 帯 数

平7.10.1	平12.10.1	平17.10.1	平19.3.31
26,197	27,757	28,397	29,845

(4) 有権者数 (平19.9.2現在)

男	女	計
34,889	38,935	73,824

(5) 沿 革

平17.3.22	合体 本荘市、矢島町、岩城町、由利町、 西目町、鳥海町、東由利町、大内町
----------	--

<組 織>

(1) 議 会 (平19.9.1現在)

議長	井島市太郎	議員数	法定上限数	30人
副議長	斎藤作園	定数	条例定数	30人
任期	平21.10.31	党派別内訳	公1 社民1 無所属27	

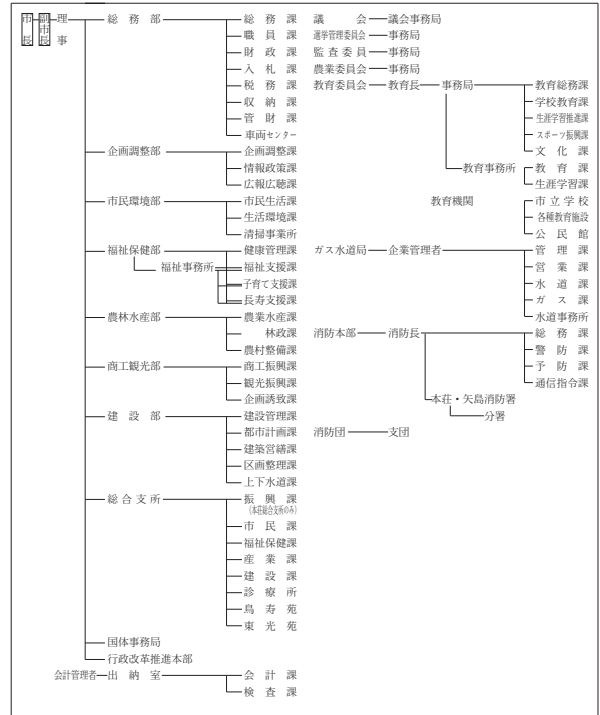
(2) 二 役 (平19.9.1現在)

長	柳田弘	副市長	鷹照賢隆 村上隆司
	(1期~平21.4.16)		

(3) 職 員 数 (平19.4.1現在)

区 分	職員数	左の職別内訳	区 分	職員数
普通会計 (うち施設関係)	1,229 (331)		一般行政職	693
人口千人あたり	13.77		技能労務職	163
同類似団体	8.41		企業職	55
公営事業会計関係	155		消防職	185
計	1,384		教育職	12
			その他(内税務職)	276(55)

<行政機構>



<産業・経済>

(1) 産 業 構 造

(百万円・人・%)

区 分	総生産額 (平16年度)	就業人口 (平17.10.1現在)
第 1 次	8,083	2.8
第 2 次	83,741	29.5
第 3 次	192,582	67.7
分類不能		170
計	284,406	100.0

(2) 一人当たり分配所得

(16年度)

1人当たり 分配所得	2,196千円
	県下 6 位

(3) 主要農産物 (平17年)

(千円)

順位	品 名	生 産 高
1	米	852
2	野 菜	158
3	肉 用 牛	143

(4) 主要製造業 (平17年)

(百万円)

順位	品 名	製品出荷額等
1	電子部品・デバイス	98,918
2	一 般 機 械	11,792
3	衣 服	4,794

(祭・行事) ・本荘たこあげ大会・新山神社裸まいり・本荘公園桜まつり・つつじまつり・本荘川まつり花火大会・菖蒲カーニバル
・赤田長谷寺大仏まつり・八幡神社祭典大名行列・全国ごてんまりコンクール・鳥海山山開き・サイクルロードレース大会
・八朔祭・矢島スキー場開き・旧藩祭・日本海洋上花火大会・天鷲ワインまつり・ショウブタタキ・由利高原まつり
・屋敷番茶・前郷日枝神社祭典・浜館公園桜まつり・健康マラソン・新緑まつり・鳥海獅子まつり・紅葉まつり
・黄桜まつり・芋川まつり・長坂稲荷神社梵天まつり

＜財 政＞

(1) 決算収支（普通会計）

(百万円)

区 分	歳 入	歳 出	形式収支	実質収支	単年度収支	実質単年度収支	積立金現在高	地方債現在高
平16決算	57,579	56,043	1,536	1,206	1,206	1,432	4,265	71,195
平17決算	52,209	50,699	1,510	1,248	42	△1,033	4,194	74,087
平18見込	51,174	50,357	817	649	△ 599	△1,061	4,739	76,436

(2) 主な歳入歳出

(百万円・%)

区 分	18決算見込 (普通会計)	対前年比 (決算間比較)	19当初予算 (普通会計)	対前年比 (当初間比較)
地 方 税	7,653	1.4	8,221	7.3
地方交付税	18,599	△ 3.3	17,975	△ 0.9
国県支出金	8,554	△ 1.8	9,547	19.0
地 方 債	8,823	△ 3.3	8,356	△ 0.3
歳入合計	51,174	△ 2.0	51,757	4.2
義務的経費	22,556	△ 1.1	23,757	2.7
人件費	9,949	△ 4.0	10,078	△ 1.7
扶助費	4,756	△ 1.1	5,287	8.1
公債費	7,851	3.0	8,392	5.0
物件費	6,037	△ 4.1	6,134	△ 3.7
投資的経費	12,103	△ 1.9	13,235	12.9
普通建設補助 事業費単独	3,958 7,678	6.5 △ 5.6	5,495 7,587	161.4 △ 20.8
歳出合計	50,357	△ 0.7	51,757	4.2

(3) 主要指数

区 分	18年度見込	17年度	類似団体 (17年度)
標準財政規模	27,150 _{百万円}	27,261 _{百万円}	15,071 _{百万円}
歳出決算倍率	1.85倍	1.86倍	1.70倍
経常収支比率 (含減税補てん債、臨時財政対策債)	97.1%	95.6%	88.6%
財政力指数 (3ヵ年平均)	0.35	0.32	0.64
実質収支比率	2.4%	4.6%	5.8%
公債費比率	17.7%	16.8%	14.9%
(含債務負担行為)	20.6%	19.2%	
公債費負担比率	22.3%	21.1%	15.4%
起債制限比率	11.1%	10.3%	10.6%
地方債現在高倍率	2.82倍	2.72倍	1.80倍
税の徴収率	91.2%	91.5%	90.5%
積立金現在高	4,739 _{百万円}	4,194 _{百万円}	4,313 _{百万円}
うち財調・ 減債基金	2,496 _{百万円}	2,949 _{百万円}	2,424 _{百万円}
実質公債費比率	18.3%	15.9%	15.6%
ラスパイレース指数	93.2	92.2	

※ラスパイレース指数の欄中「18年度見込」はH19.4.1現在、「17年度」はH18.4.1現在

(4) 財源及び支出の状況(構成比)

(%)

区 分	18年度見込	県平均 (18年度)	17年度決算	類似団体 (17年度)
一般財源	56.4	63.9	56.1	61.5
自主財源	24.6	29.0	24.2	49.0
義務的経費	44.8	45.1	45.0	43.5
投資的経費	24.0	14.6	24.3	16.0

＜教育・医療・福祉・その他＞

- ・教育の欄中()は分校数で内書
- ・福祉の欄中「保育所」以外の区分は全て市町村立施設
- ・福祉の欄中()は公共施設状況調査におけるあん分数値で内書
- ・その他の施設中()欄は市町村立施設で内書、公民館は全て市町村立

教 育 (19. 5. 1)	区 分	幼稚園	小 学 校	中 学 校	高等学校	
	施設数	5	21 (0)	11 (0)	6 (0)	
医 療 (19. 3.31)	区 分	病 院		診 療 所		
	施設数	6 (1,764床)		90 (180床)		
福 祉 (18.10. 1)	区 分	保育所	特 養 老 人 ホ ー ム	養 護 老 人 ホ ー ム	老人福祉 センター	デイサービス センター
	施設数	26	4 (0.8)	1 (0.8)	1	9
	定員(人)	2,315	230 (80.3)	76 (75.7)		
その他施設 (19. 3.31)	区 分	公会堂・市民会館	公民館	図書館	体育館	野球場
	施設数	1 (1)	25	3(3)	21(20)	8(8)

＜公共施設整備状況＞ (18年度)

(%)

区 分	当該団体	類似団体 (17年度)	
道 路	改 良 率	66.1	47.3
	舗 装 率	67.1	70.0
公 園	人口1人当たり面積(㎡)	21.6	11.5
ご み	収 集 率	100.0	95.5
し 尿	収 集 率	32.1	28.0
上水道等	普 及 率	99.1	93.2
下水道等	普及率(処理人口)	65.5	49.3
	水洗便所設置率	54.8	54.8
公営住宅	世 帯 数 比 率	2.7	3.6

＜平成19年度主要施策＞

(百万円)

○総合文化施設等整備事業	1,835
○ケーブルテレビ施設整備事業	2,166
○本荘中央地区土地区画整備事業	1,594
○由利本荘市公共下水道事業	998
○学校建設事業	1,598

＜今後の主要課題＞

- 情報通信基盤の整備
- 社会教育施設・学校施設の整備
- 農業生産基盤の整備
- 交通体系の整備
- 上下水道の整備

- 市の花・さくら
- 市の木・けやき
- 市の鳥・キジ
- (友好都市) ・ヴァーツ市(ハンガリー)・梁山市(韓国)
- 無錫市(中国)・佐久市(長野県)・高松市(香川県)
- いわき市(福島県)
- (名所・旧跡) ・本荘マリーナ・赤田の大仏・三望苑・本荘公園・花立牧場公園・天鷲郷・南由利原高原青少年旅行村
- 望海の丘・鳥海山・法体の滝・八塩いこいの森
- 折渡地藏尊
- (名産・特産品) ・由利牛・ごてんまり・本荘うどん・清酒
- ジャージー牛乳・プラムワイン・プラムワインゼリー・ゆり最中
- ゆり羊かん・わいりりんご・はまなすワイン・百宅そば・そば焼酎
- フランス鴨・ボツメキビール・きぬさや麵・絹さやまんじゅう