

里親ハンドブック

秋 田 県

目 次

第1	里親制度とは	1
1	里親制度と趣旨	1
2	児童福祉の原理と社会的養護	1
3	家庭と同様の環境における養育の推進	1
4	里親の種類	2
5	里親登録又は認定の要件	3
6	里親になるために	4
7	里親が行う養育に関する最低基準	6
第2	児童相談所の役割	7
1	児童相談所の設置目的と相談援助活動	7
2	児童相談所の機能と相談援助活動の実現	7
3	児童相談の種類及び主な内容	8
4	児童相談所の業務	8
第3	子どもの委託を受けるまで	12
1	管轄児相からの連絡・紹介を待つ間	12
2	養育技術の習熟・向上	12
3	里親の現状把握	12
第4	子どもの委託	13
1	子どもが委託されるまでの流れ	13
第5	里親委託を受けたら	14
1	家庭に子どもが来ます	14
2	里親委託時の書類・事務手続き	15
3	里親委託にかかる費用	16
4	里親への一時保護委託にかかる費用	20
5	里親委託にかかる費用（措置費）の課税上の取扱い	21
6	養育計画と定期訪問等	22
7	児童手当の管理	22
8	子どものケガや病気、事故	23
9	保育所の利用	25
第6	子育てにおいて気をつけたいこんなこと	26
1	身体面について	26
2	精神面について	27
3	発達の見方	28
4	困ったときは？	29
5	レスパイト・ケアについて	30
第7	養子縁組について	31
1	養子制度の意義	31
2	養子縁組とは	31
3	普通養子縁組と特別養子縁組の違い	31
4	普通養子縁組とは	32
5	特別養子縁組とは	32
第8	子どもの委託解除	35
1	委託解除等	35
2	委託解除後の身元保証人確保対策	35
第9	関係機関・団体について	37
1	関係機関の関わりとその支援	37
2	関係機関の連絡先	38
3	里親会の活動	39
4	里親会一覧	39
5	児童福祉施設一覧	40
6	社会福祉法人全国社会福祉協議会	40

第1 里親制度とは

1 里親制度と趣旨

里親制度は、児童福祉法（昭和22年法律第164号。以下「法」という。）に基づき、さまざまな事情により家庭での養育が困難又は受けられなくなった子どもたち（以下「要保護児童」という。）を、温かい愛情と正しい理解を持った家庭環境の下で養育する制度です。

家庭での生活を通じて、子どもが成長する上で極めて重要な特定の大人との愛着関係の中で養育を行うことにより、子どもの健全な育成を図ります。

里親制度の趣旨は、「家庭での養育に欠ける子ども等に、その人格の完全かつ調和のとれた発達のための温かい愛情と正しい理解をもった家庭を与えることにより、愛着関係の形成など児童の健全な育成を図るものである。」とされています。

2 児童福祉の原理と社会的養護

児童福祉の原理として、法第1条で「児童は、児童の権利に関する条約にのっとり、適切な養育を受け、健やかな成長、発達や自立が図られる等を保障される権利を有する。」ことが位置付けられており、その上で、法第2条では「国民、保護者、国、地方公共団体がそれぞれこれを支える形で、児童の最善の利益を優先して考慮され、児童の福祉が保障される。」ことが明記されています。

このため、社会的養護の基本理念を「子どもの最善の利益のために」と「全ての子どもを社会全体で育む」とし、保護者の適切な養育を受けられない子どもを、公的責任で社会的に保護養育するとともに、養育に困難を抱える家庭への支援を行うものとされています。

3 家庭と同様の環境における養育の推進

法第3条の2では次のとおり、国及び地方公共団体の責務として、「家庭と同様の環境における養育の推進」等について規定されています。

国及び地方公共団体は、児童が「家庭」において心身ともに健やかに養育されるよう、児童の保護者を支援する。ただし、児童を家庭において養育することが困難であり又は適当でない場合は、児童が「家庭における養育環境と同様の養育環境」において継続的に養育されるよう、また、児童を家庭及び当該養育環境において養育することが適当でない場合は、児童ができる限り「良好な家庭的環境」において養育されるよう、必要な措置を講ずる。

- ※・家庭 = 実父母や親族等を養育者とする環境
- ・家庭における養育環境と同様の養育環境 = 養子縁組による家庭、里親家庭、ファミリーホーム（小規模住居型児童養育事業）
- ・良好な家庭的環境 = 施設のうち小規模で家庭に近い環境（小規模グループケアやグループホーム等）

このため、要保護児童の代替的養育については、家庭に近い環境での養育を推進するため、家庭における養育環境と同様の養育環境である養子縁組や里親・ファミリーホームへ委託することを原則として取り組むこととされています。

4 里親の種類

里親には、「養育里親」、「養子縁組里親」、「専門里親」、「親族里親」の4種類があります。

種類	要件、対象児童等
養育里親	<p>要保護児童を養育することを希望し、養育里親名簿に登録された里親</p> <p>委託期間は様々で、成人に至るまでの長期に委託を続ける場合もあれば、数週間や1年以内の短期間の委託など、ニーズに応じた多様な委託があるほか、将来的に養子縁組に至る場合もあります。</p> <p>また、家庭引き取りが可能な子どもだけでなく、何らかの形で実親や保護者との関係を継続する場合もあり、定期的な面会、外出等の工夫、親子関係再構築の支援等を行う際に協力していただく場合もあります。</p> <p>※5年ごとに更新研修を受ける必要があります。</p>
専門里親	<p>一定の資格要件を有し、専門里親研修を修了した養育里親であって、次の理由等により、特に支援が必要な要保護児童を2年間を限度（更新可能）に養育するものとして養育里親名簿に登録された里親</p> <ul style="list-style-type: none"> ・児童虐待等の行為により心身に有害な影響を受けた児童 ・非行等の問題を有する児童 ・身体障害、知的障害又は精神障害がある児童 <p>子どもが様々な行動上の問題を起こす場合があり、関係機関と連携しながら、きめ細やかな支援を行います。</p> <p>※2年ごとに更新研修を受ける必要があります。</p>
養子縁組里親	<p>養子縁組によって養親となることを希望し、養子縁組里親名簿に登録された里親</p> <p>養子縁組の意義は、要保護児童に温かい家庭を与え、かつその子どもの養育に法的安定性を与えることにより、子どもの健全な育成を図ることができるという点です。</p> <p>養子縁組には普通養子縁組と特別養子縁組があり、子どもに障害や疾病がある場合は受け止める必要があるほか、子どもの成長の過程に応じて必要な気力、体力、経済力等が求められます。</p> <p>とりわけ、特別養子縁組は、永続的な家庭の保障という観点から、社会的養護を必要とする子どもにとって、極めて重要なものであります。</p> <p>※5年ごとに更新研修を受ける必要があります。</p>
親族里親	<p>要保護児童の扶養義務者（祖父母、兄弟姉妹等）及びその配偶者である親族で、要保護児童の両親その他要保護児童を現に監護する者が、次の理由等により、これらの者による養育が期待できない要保護児童の養育を希望する者として認定された里親</p> <ul style="list-style-type: none"> ・死亡、行方不明、拘禁又は疾病による入院等 ・虐待や養育拒否 ・精神疾患 <p>子どもの福祉の観点から、家庭における養育環境と同様の養育環境において継続的な養育を行うものです。</p> <p>※扶養義務のない親族に対する里親委託 = 養育里親を適用</p> <ul style="list-style-type: none"> ・要保護児童の被扶養義務者及びその配偶者でない親族（おじ、おば等）の場合は、親族による「養育里親」の扱いとなります。

5 里親登録又は認定の要件

里親になるためには、養育里親名簿、養子縁組里親名簿への登録又は親族里親としての認定が必要です。

登録又は認定の要件は、次のとおりです。

(1) 養育里親、養子縁組里親及び親族里親

ア 子どもの養育についての理解及び熱意並びに子どもに対する豊かな愛情を有していること。

イ 経済的に困窮していないこと（親族里親及び親族による養育里親を除く）。

ウ 里親研修を終了していること（※P4～5参照。親族里親を除く。）。

エ 里親を希望する本人又はその同居人が次の欠格事由に該当していないこと。

※申請書に申出書を添付していただき、児童相談所が各市町村に犯罪歴を照会することにより、要件を満たしていることを確認します。

(ア) 禁固以上の刑に処せられ、その執行を終わり、又は執行を受けることがなくなるまでの者。

(イ) 法、児童買春・児童ポルノに係る行為等の処罰及び児童の保護等に関する法律又は福祉関係法律の規定により罰金の刑に処せられ、その執行を終わり、又は執行を受けることがなくなるまでの者。

(ウ) 児童虐待又は被措置児童等虐待を行った者その他児童の福祉に関し著しく不適当な行為をした者

(2) 専門里親については、上記に加えて次の要件があります。

ア 次の要件のいずれかに該当すること。

(ア) 養育里親として3年以上の委託児童の養育の経験を有すること。

(イ) 3年以上児童福祉事業に従事した者であって、知事が適当と認めた者であること。

(ウ) 知事が（ア）又は（イ）に該当する者と同等以上の能力を有すると認めた者であること。

イ 専門里親研修を修了していること。

ウ 委託児童の養育に専念できること。

(3) 里親の年齢について

養育里親、専門里親は、一律の年齢上限は設けられておりません。年齢の高い養育者であっても、中学生や高校生など高年齢の子どもの委託が可能な場合もあることから、子どもの多様なニーズに応えられる里親を必要としております。

養子縁組里親も、一律の年齢上限は設けられておりませんが、特別養子縁組を希望する里親の場合は、25歳に達しない者は養親となることができません。

ただし、養親となる夫婦の一方が25歳に達していない場合においても、その者が20歳に達しているときは、この限りではありません。

(4) 里親希望者が単身である場合

子どもを適切に養育できると認められる者は、単身でも認定又は登録が可能ですが、経済的な基盤や養育を支援する環境等があるかどうかが要件となります。

また、養子縁組里親が特別養子縁組を希望する場合、民法の規定により、縁組成立の要件が夫婦協働縁組（婚姻している者）に限られますので、注意が必要です。

6 里親になるために

里親になるための、登録までの流れ、里親研修の留意点、登録後の手続き、里親研修の科目については、次のとおりです。

(1) 里親登録までの流れ

里親登録までの大まかな流れは次のとおりです。里親になるための相談窓口は、居住地を管轄する児童相談所（以下「管轄児相」という。）です。

順 番	手 続 きの 内 容
① 相 談	管轄児相に相談し、里親制度について説明を受け、里親研修の日程を確認します。
② 里親研修	管轄児相に研修受講の申込みを行い、里親研修を受講します。
③ 申 請	研修修了後、必要書類を添付した申請書を管轄児相に提出します。
④ 調 査	管轄児相は、家庭訪問等により、里親希望者が里親として適当か否かについて調査を行います。
⑤ 意 見	管轄児相は、申請書に意見を付して県に提出します。
⑥ 審 査	県は、里親認定の適否に関する審査を行うため、県社会福祉審議会に諮問して意見を聴取し、審議会はその結果を答申します。
⑦ 認定・登録	県は、審議会の答申に基づき、審議会が里親認定が適当と認められた里親希望者について里親認定し、親族里親以外は、養育里親又は養子縁組里親名簿に登録するとともに、その旨を里親申請者に通知します。

(2) 里親研修の留意点

里親研修の受講及び受講後の留意点は、次のとおりです。

ア 養育里親及び養子縁組里親について

(ア) 里親研修は、原則1年以内に修了するようにしてください。

(イ) 研修を修了するためには、里親基礎研修と里親登録前研修の2種類の研修（それぞれ年2回実施）を受講する必要があります。

(ウ) 2種類の研修を修了した里親希望者には、里親研修修了証書が交付されます。

(エ) 里親研修修了証書の有効期間は2年間ですので、里親登録を希望する場合は、研修が修了してから2年以内に管轄児相へ申請書を提出してください。

イ 専門里親について

(ア) 県が研修を委託している社会福祉法人恩賜財団母子愛育会（東京都港区南麻布5-6-8）で実施する通信教育とスクーリングを受講する必要があります。

(イ) 研修を修了した里親希望者には、専門里親研修修了証書が交付されます。

(ウ) 専門里親研修修了証書の有効期間は2年間ですので、里親登録を希望する場合は、研修が修了してから2年以内に管轄児相へ申請書を提出してください。

ウ 親族里親について

(ア) 里親研修を受講する必要はありませんが、受講を妨げるものではありません。

(イ) 管轄児相に相談した結果、子どもの委託が適当と認められ、申請書の提出を求められた場合に、申請書を提出してください。

(3) 里親登録後の手続き

里親名簿に登録された後の必要な手続きは、次のようなものがあります。

ア 登録の更新

養育里親及び養子縁組里親は5年ごと、専門里親は2年ごとに登録の更新が必要です。

登録の更新を受けるためには、更新研修を受講した上で、里親登録の更新申請書を管轄児相に提出しなければなりません。

なお、更新研修を受講しない場合は、里親名簿の登録が更新されませんので、子どもを養育することができなくなります。

また、親族里親には更新手続きはありませんが、できる限り5年ごとに更新研修を受講するようお願いします。

イ 登録の取消し

養育里親、専門里親又は養子縁組里親が、次の場合に至ったときは、次の者が、次の期間内に、その旨を県に届け出なければなりません。

死亡した場合	その相続人	その事実を知った日から30日以内
上記以外の欠格事項に該当するに至った場合	当該養育里親、専門里親又は養子縁組里親本人	その日から30日以内
省令第1条の35に規定する要件に該当しなくなった場合 (養育への理解・熱意・愛情、経済面、研修の修了)		

ウ 登録の変更

養育里親、専門里親又は養子縁組里親は、里親名簿の登録事項について変更が生じたときは、遅滞なく県に届け出なければなりません。

エ 登録の消除

県は、次のいずれかに該当する場合には、養育里親名簿又は養子縁組里親名簿の登録を消除しなければならないことになっております。

- (ア) 本人から登録の消除の申出があった場合。
- (イ) (3) のイの届出があった場合。
- (ウ) (3) のイの届出がないが、その該当事実が判明した場合。
- (エ) 不正の手段により里親名簿への登録を受けた場合。

(4) 里親研修の科目

里親の認定又は更新の研修科目は、次のとおりです。

	里親の種類	科目	科目内容	期間	
認定	共通(専門は通信)		児童福祉論、養護原理、発達臨床心理学		
	養育・養子縁組	8	児童福祉制度論、小児医学、里親養育援助技術、里親養育演習、養育実習	2日	
	専門	通信教育	8	社会福祉概論、地域福祉論、養育家庭論、社会福祉援助技術論、医学一般	4か月
		カ-リツガ	6	児童虐待援助論、思春期問題援助論、家族援助論、非行の理解と対応、 障害児の理解と養育、専門里親演習	3日
	養育実習	1	養育実習	7日	
更新	共通		児童福祉制度論		
	養育・養子縁組	4	発達心理学、里親養育演習、養育実習	1日	
	専門(カ-リツガ)	2	専門里親演習	2日	

7 里親が行う養育に関する最低基準

法の規定に基づき、厚生労働大臣は「里親が行う養育に関する最低基準」（以下「最低基準」という。）を定め、平成14年10月1日から施行されています。

この最低基準は、里親の行う養育について、子どもの身体的、精神的及び社会的な発達のために必要な生活水準を確保するもので、里親は、この基準を遵守するとともに、最低基準を超えて、常に、養育の内容を向上させるように努めなければなりません。

最低基準の主な項目と内容は次のとおりです。

項目	最低基準の内容
養育に関する一般原則	子どもの自主性を尊重し、基本的な生活習慣を確立するとともに、豊かな人間性及び社会性を養い、自立を支援する。養育を効果的に行うため、研修を受け、資質向上に努める。
平等に養育する原則	自らの子ども若しくは他の子どもと比較して、又は国籍、信条若しくは社会的身分によって差別的養育をしない。
虐待等の禁止教育	児童虐待その他子どもの心身に有害な影響を与える行為をしない。 学校教育法に基づく義務教育のほか、必要な教育を受けさせるよう努める。
健康管理等	常に健康状況に注意し、必要に応じて健康保持のための適切な措置を採る。また、栄養改善及び健康増進を図り、日常生活における食事についての正しい理解と習慣を養う。
衛生管理	食器その他の設備又は飲用水について、衛生的な管理に努め、又は衛生上必要な措置を講ずる。
給付金の管理	厚生労働大臣が定める給付金（児童手当）の支給を受けたときは、その金銭を次により管理しなければならない。 ①当該金銭及びこれに準ずるもの（運用利益を含む。）を、その他の財産と区分する。 ②給付金の支給の趣旨に従って用いる。 ③収支の状況を明らかにする記録を整備する。 ④子どもの委託が解除された場合は、速やかに、子どもに係る金銭をその子どもに取得させる。
自立支援計画の遵守	子どもを委託する児童相談所（以下「委託児相」という。）が作成した自立支援計画に従って養育する。
秘密の保持 記録の整備	正当な理由なく、業務上知り得た子どもやその家族の秘密を漏らしてはならない。 子どもの養育の状況に関する記録を整備しておく。
苦情等への配慮	養育に関して、委託されている子どもからの苦情やその他の意志表示に対し、迅速かつ適切に対応する。 管轄児相から指導又は助言を受けたときは、それに従って必要な改善を行う。
管轄児相への報告	管轄児相からの求めに応じ、委託されている子どもの心身の状況、養育の状況等を定期的に報告する。 子どもに事故が発生したときは、遅滞なく管轄児相に届け出る。 病気その他やむを得ない事由により子どもの養育を継続することが困難になったときは、遅滞なく、理由を付して管轄児相に届け出る。
関係機関との連携	子どもの養育に関し、管轄児相、学校等の関係機関と密接に連携する。
再委託の制限	県が、里親からの申請に基づき、管轄児相と協議して、当該里親の心身の状況等にかんがみ、当該里親が養育する子どもを一時的に他の者に委託することが適当と認めるとき又は特にやむを得ない事情があると認めるときを除き、子どもの養育を他の者に委託してはならない。

第2 児童相談所の役割

1 児童相談所の設置目的と相談援助活動

児童相談所は、市町村と適切な協働・連携・役割分担を図りつつ、子どもに関する家庭その他からの相談に応じ、子どもが有する問題又は子どもの真のニーズ、子どもの置かれた環境の状況等を的確に捉え、個々の子どもや家庭に適切な援助を行い、もって子どもの福祉を図るとともに、その権利を擁護すること（以下「相談援助活動」という。）を主たる目的として都道府県、指定都市及び児童相談所設置市に設置される行政機関です。

児童相談所における相談援助活動は、すべての子どもが心身ともに健やかに育ち、その持てる力を最大限に発揮することができるよう子ども及びその家庭等を援助することを目的とし、児童福祉の理念及び児童育成の責任の原理に基づき行われるため、常に子どもの最善の利益を優先して考慮し、相談援助活動を展開していくことが必要とされております。

2 児童相談所の機能と相談援助活動の実現

児童相談所は、相談援助活動の理念を実現するため、児童家庭相談に関する一義的な相談窓口である市町村との適切な協働・連携・役割分担を図りつつ、次の機能等を活用して役割を果たしていきます。

(1) 基本的機能

ア 市町村援助機能

市町村による児童家庭相談への対応について、市町村相互間の連絡調整、市町村に対する情報の提供その他必要な援助を行う機能。

イ 相談機能

子どもに関する家庭その他からの相談のうち、専門的な知識及び技術を必要とするものについて、必要に応じて子どもの家庭、地域状況、生活歴や発達、性格、行動等について専門的な角度から総合的に調査、診断、判定（総合診断）し、それに基づいて援助指針（援助方針）を定め、自ら又は関係機関等を活用し一貫した子どもの援助を行う機能。

ウ 一時保護機能

必要に応じて子どもを家庭から離して一時保護する機能。

エ 措置機能

子ども又はその保護者を児童相談所その他の関係機関若しくは関係団体の事業所若しくは事務所に通わせ当該事業所若しくは事務所において、又は当該子ども若しくはその保護者の住所若しくは居所において、児童福祉司、児童委員、市町村、児童家庭支援センター等に指導させ、又は子どもを小規模住居型児童養育事業を行う者若しくは里親に委託し、又は児童福祉施設若しくは指定発達支援医療機関に入所させ、若しくは委託する等の機能。

(2) 民法上の権限

親権者の親権喪失、親権停止若しくは管理権喪失（親権喪失等）の審判の請求又はこれらの審判取消しの請求並びに未成年後見人選任及び解任の請求を家庭裁判所に対して行うことができます。

(3) 家庭・地域における児童養育の支援及び関係機関のネットワーク化の推進

児童相談所は地域の必要に応じ、子どもや家庭に対する相談援助活動の総合的企画及びその実施を行う機関として、家庭、地域における児童養育を支援する活動を積極的に展開するとともに、地域における各機関が相互の役割や業務の内容等について正しく理解し、子どもや家庭の問題に対し共通の認識のもとに一体的な援助活動が行えるよう、市町村における要保護児童対策地域協議会の設置や運営の支援など、市町村とともに関係機関のネットワーク化を推進します。

3 児童相談の種類及び主な内容

相談の種類は、子どもの福祉に関する各般にわたりますが、現在の統計上は養護相談、保健相談、障害相談、非行相談、育成相談、その他の相談に分類されています。

相談の種類		主 な 内 容
養護 相談	児童虐待相談	身体的虐待、性的虐待、心理的虐待、保護の怠慢・拒否（グレクト）に関する相談
	その他の相談	保護者の家出・失踪・死亡・離婚・入院・稼働及び服役等による養育困難児、迷子、親権を喪失・停止した親の子、後見人を持たぬ児童等環境的問題を有する子ども、養子縁組に関する相談
保 健 相 談		未熟児、虚弱児、ツベルクリン反応陽転児、内部機能障害、小児喘息、その他の疾患（精神疾患を含む）等を有する子どもに関する相談
障 害 相 談		肢体不自由・運動発達の遅れ、視聴覚障害（弱視・難聴を含む）、言語発達障害等、重症心身障害、知的障害、発達障害（自閉症、アスペルガー症候群、その他広汎性発達障害、学習障害、注意欠陥多動性障害等）に関する相談
非行 相談	ぐ 犯 等 相 談	虚言癖・浪費癖・家出・浮浪・乱暴・性的逸脱等のぐ犯行為若しくは飲酒・喫煙等の問題行動のある子ども、警察署からぐ犯少年として通告のあった子どもに関する相談
	触法行為等相談	触法行為があったとして警察署から通告のあった子ども、犯罪少年に関して家庭裁判所から送致のあった子どもに関する相談
育 成 相 談		性格行動（反抗、落ち着きがない、内気、緘黙、不活発、家庭内暴力等）、不登校、適性（進学、職業、学業不振）、育児・しつけに関する相談
その他の相談		上記のいずれにも該当しない相談

4 児童相談所の業務

児童相談所の業務の流れは次のとおりです。

相談を受け付けた後、各々の専門職からなる受理会議、判定会議、援助方針会議において、常に子どもの最善の利益の観点から子ども、保護者等の援助について検討・計画し、さらに検証していく作業を行いながら、相談援助活動を展開します。

(1) 相談の受付

子どもに関する家庭その他からの相談、要保護児童に関する地域住民や警察署等関係機関からの通告、市町村や福祉事務所からの送致、少年法の規定に基づく警察署や家庭裁判所からの送致を受け付けて、相談援助活動を展開します。

受付は、来所、電話、文書等のほか、遠隔地や必要な地域に移動して行う巡回相談、24時間365日電話相談やメール相談でも応じています。

(2) 調査、診断、判定（アセスメント）、見立て

受け付けた相談について、次の各診断をもとに、原則としてこれら各専門職の協議により総合的なアセスメント（総合診断）を行い、子どもとその家庭に関する全体像をつかむとともに、現在、問題となっている状態に至ったプロセスを見立てます。

- ア 主に児童福祉司等により行われる子ども、家族、親族、地域関係者との面接を含む調査に基づく社会診断
- イ 児童心理司等による心理診断
- ウ 医師による医学診断
- エ 一時保護した場合、一時保護部門の児童指導員・保育士等による行動診断
- オ その他の診断（理学療法士等によるものなど）

(3) 援助指針（援助方針）の作成

アセスメント及び見立てに基づき、個々の子どもに対する援助指針（援助方針）を作成します。指針には、子どもやその保護者等が有するそれぞれの援助ニーズや課題について、家庭環境調整を含めた援助の目標、援助方法、その他留意事項が記載されます。

(4) 援助活動

援助指針に基づいて、子ども、保護者、関係者等に対して援助活動を行います。主な援助活動は次のとおりです。

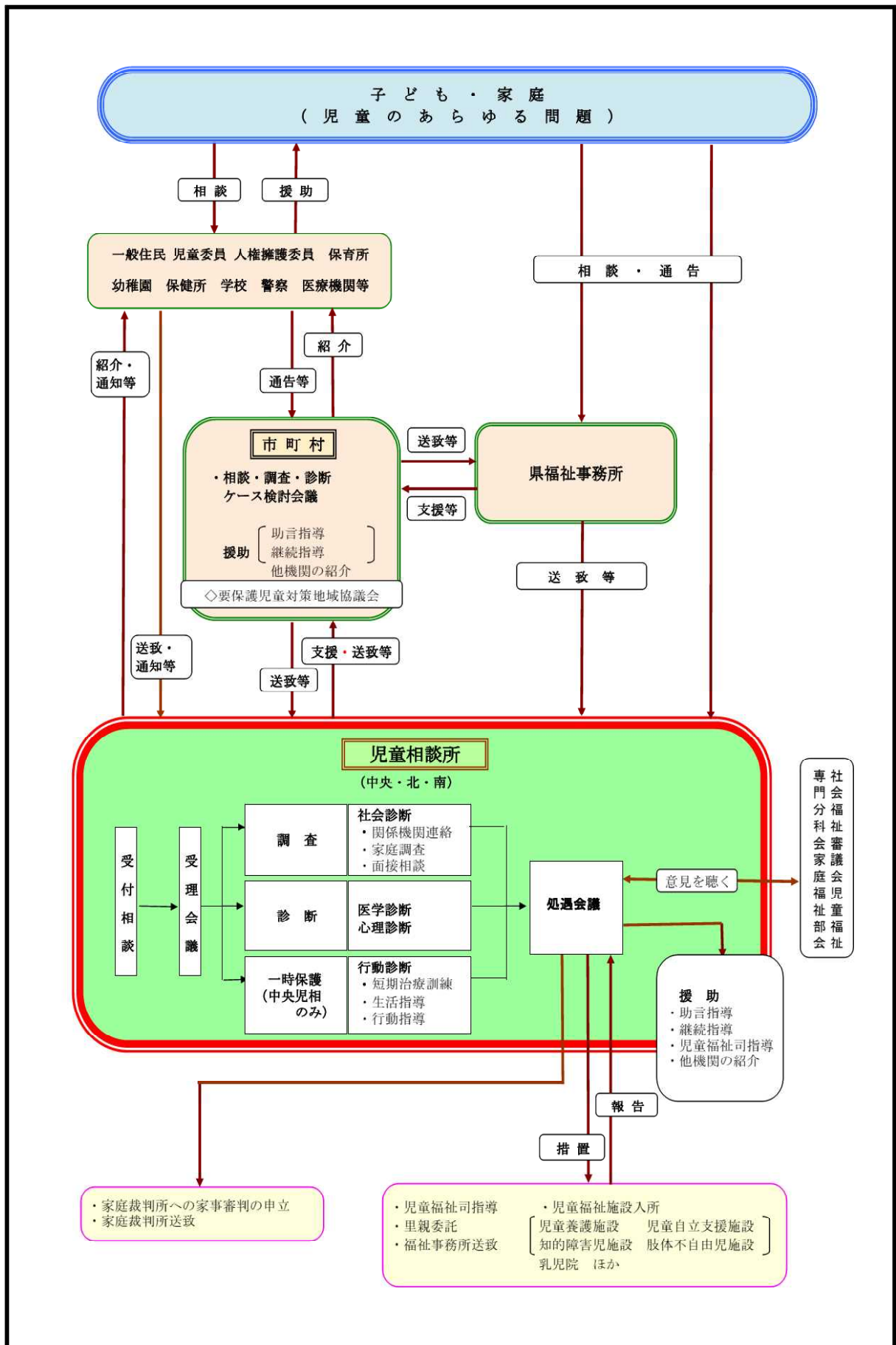
ア 在宅指導等

援助活動		主 な 内 容
な 措 い 置 指 に 導 よ ら	助 言 指 導	1ないし数回の助言、指示、説得、承認、情報提供等。
	継 続 指 導	通所、訪問等の方法により、継続的にソーシャルワーク、心理療法、カウンセリング、集団心理療法、指導キャンプ等を行う。
	他機関あっせん	関連する制度の適用が適当と認められる事例。
措 置 に よ る 指 導	児童福祉司指導	援助に専門的な知識、技術を要する事例に対し、家庭訪問、通所等の方法により、継続的に行う。
	児童委員指導	児童委員による家族間の人間関係の調整又は経済的援助等により解決すると考えられる事例。
	市 町 村 指 導	子どもの身近な場所において、子育て支援事業を活用するなどして、継続的に寄り添った支援が適当と考えられる事例に対し、指導措置を市町村に委託し、市町村が家庭訪問、通所等の方法により行う。
	児童家庭支援センター指導	児童家庭支援センターによる指導が適当と考えられる事例。
	知的障害者福祉司、社会福祉主事指導	問題が知的障害に関するもの及び貧困その他環境の悪条件等によるもので、知的障害者福祉司又は社会福祉主事による指導が適当な場合に行い、福祉事務所に送致する。
	障害者等相談支援事業を行う者の指導	障害者等相談支援事業を行う者による指導が適当と考えられる事例。
	指 導 の 委 託	上記の他、当該指導を適切に行うことができる者に指導を委託して行う。
訓戒、誓約措置		子ども又は保護者に注意を喚起することにより、問題の再発を防止し得る見込みがある場合に行い、養育の方針や留意事項等を明確に示す。

イ 在宅指導等以外

援助活動		主 な 内 容
児童福祉施設入所措置		乳児院、児童養護施設、児童心理治療施設、児童自立支援施設への入所措置により子どもの養育を行う。 措置により施設入所している子ども等の保護者に対する援助については、家庭訪問や児童相談所等への招致により家庭状況の確認や家族関係についての指導などを実施しているが、特に虐待を行った保護者等への指導については、措置による児童福祉司等指導を併せて行うことがある。
障害児入所施設の利用契約等		障害児入所施設又は指定発達支援医療機関への入所により子どもの養育を行う。入所は、児童相談所の「措置」と、保護者の申請に基づく「契約」の二通りがある。
里 親 委 託		養育里親、専門里親、養子縁組里親、親族里親へ委託して子どもの養育を行う。同時に養育される子どもの総数は、委託された子どもと実子の数を合計して6人まで。また、里親が同時に養育する委託された子どもの人数は4人まで。なお、専門里親が同時に養育する委託された子どもの人数は2人まで。
ファミリーホーム委託 (小規模住居型児童養育事業)		ファミリーホームへ委託し、養育者の住宅を利用して子どもの養育を行う。入居定員は、5人又は6人。
児童自立生活援助の実施		義務教育を終了したが、いまだ社会的自立ができていない20歳未満の子ども等からの申込みに基づき、自立援助ホームへの入所により、就職先の開拓、仕事や日常生活上の相談等の援助を行い、社会的自立を促進する。
福 祉 事 務 所 送 致 等		次の場合、福祉事務所に送致又は市町村に報告又は通知する。 ①子どもや保護者等を福祉事務所の知的障害者福祉司又は社会福祉主事に指導させる必要がある場合 ②助産、母子保護の実施が必要な場合 ③保育の実施が必要な場合 ④障害児通所支援又は障害福祉サービスを必要とする障害児の保護者が、やむを得ない事由により介護給付費等の支給を受けることが著しく困難であると認める場合 ⑤15歳以上の子どもについて障害者支援施設に入所することが適当である場合
家 庭 裁 判 所 送 致	法第27条第1項 第4号の規定 に基づく送致	触法少年及びぐ犯少年について、子どもの最善の利益や専門的観点から判断して家庭裁判所の審判に付することがその子どもの福祉を図る上で適当と認められる場合に行う。
	法第27条の3 の規定 に基づく送致	児童自立支援施設に入所中、又は一時保護中の子どもであって無断外出等が著しく、親権行使又は一時保護として認められる場合を除き、行動自由の制限を行う真にやむを得ない事情があると認められる場合に行う。
家 庭 裁 判 所 の 申 立 す	法第28条の規定 に基づく申立	施設入所又は里親等委託の承認に関する審判の申立て（親権を行う者又は未成年後見人の同意が困難な場合）
	法第33条の7の 規定に基づく申立	親権喪失、親権停止及び管理権喪失の審判の請求及び保全処分（親権者の職務執行停止及び職務代行者選任）の申立て
	法第33条の8の 規定に基づく申立	未成年後見人選任の請求の申立て
	法第33条の9の 規定に基づく申立	未成年後見人解任の請求の申立て

(5) 児童相談所における相談援助活動一覧



第3 子どもの委託を受けるまで

1 管轄児相からの連絡・紹介を待つ間

里親として登録されたとしても、管轄児相や委託児相から、すぐに子どもの委託に関する連絡や紹介があるとは限りません。場合によっては、登録の更新を迎えてしまうこともあります。

このため、委託に関する連絡や紹介を待つ間、養育技術の習熟や向上につながる事業の活用が可能なか、管轄児相では里親の現状把握を続け、里親委託に結びつける環境を整備しておきます。

2 養育技術の習熟・向上

(1) 家庭生活体験事業の活用

児童養護施設、乳児院、児童自立支援施設に入所している子どもを、長期休暇や週末等の短期間、里親家庭に委託することにより、子どもに家庭生活を体験させて社会適応力を高めるとともに、里親に対する制度の理解を図ることを目的として、平成28年度から秋田県施設入所児童家庭生活体験事業を実施しております。

本事業の活用を希望する場合は、事業実施施設に直接、お問い合わせくださるようお願いいたします。

なお、本事業は、保護者の了承等が必要であることから、必ずしも希望に添えない場合があります。

(2) 里親トレーニング事業の活用

里親委託の推進を図るため、秋田赤十字乳児院を里親支援機関に指定し、子どもが委託されていない里親に対して、子どもが委託された際に直面する様々な事例に対応出来るためのトレーニングを実施することにより、養育の質を確保し、委託可能な里親を育成することを目的として、平成28年度から秋田県里親トレーニング事業を実施しております。

本事業への参加を希望する場合は、各年度の実施通知に基づき、申込書を県宛てに送付していただきます。

なお、参加希望者が多数になった場合は、必ずしも希望に添えない場合があります。

3 里親の現状把握

フォスタリング（里親養育包括支援）機関に配置している統括責任者が、管轄児相の職員とともに、全県域を事業対象として、次の活動により、全里親の現状把握を行っており、各児童相談所では、子どもの委託が必要になった時に、候補となる里親を選定する際の最新情報として活用しております。

- (1) 里親登録希望者への事前相談
- (2) 児童福祉司が行う委託中の里親家庭への訪問
- (3) 未委託里親家庭への訪問

第4 子どもの委託

1 子どもが委託されるまでの流れ

子どもが委託されるまでの大まかな流れは次のとおりです。子どもの委託に関する連絡や紹介は、委託児相から管轄児相を通じて又は直接、里親へ行われます。

順 番	具 体 的 な 内 容
① 要保護児童 の処遇方針 の決定	委託児相にて、要保護児童に対する里親委託を検討するために、子どもの状況等についてアセスメントを行い、保護者の承諾が得られた場合は、処遇会議にて里親委託の処遇方針を決定します。 その際、子どもに関して、保護者との交流の有無や方法、委託の期間や保護者への対応方法などについて検討します。
② 委託候補 里親の選定	里親に関して、委託する子どもとの適合を重視し、里親の年齢、実子の養育経験、これまでの受託経験、幼児への養育が適した里親であるか、発達の遅れや障害等に対応できる里親であるか、また、保護者との対応が可能な里親であるかなど、里親の持つ特性等について考慮した上で、フォスタリング機関等と連携しながら委託候補となる里親（以下「委託候補里親」という。）を選定します。
③ 里親への 連絡・紹介 及び 委託の打診	委託児相又は管轄児相から、委託候補里親に対して、里親に委託したい子どもの年齢、性別、発達の状況、委託期間の目処、保護者との交流等について連絡・紹介が行われ、里親家庭の状況や、実子や他の受託児童がいればその子どもの様子を確認した上で、委託が可能かどうかについて打診します。
④ マッチング の開始	打診した委託候補里親に受託する意思がある場合、日程調整の上、子どもが生活している施設、児童相談所の一時保護所又は家庭（以下「施設等」という。）において、委託児相職員立ち会いのもと、初回面会を実施し、マッチングを開始します。その際、委託児相及び施設等から、子どもに関する具体的な情報、留意点、日常の様子等について説明を行います。
⑤ マッチング の ステップ アップ	初回面接後、委託候補里親と子どもの関係性を深めるために、概ね次の手順を踏んで、マッチングのステップアップを図ります。 ①施設等での面会を重ねる（面会交流）。 ②施設等から外出しての外出交流。 ③委託候補里親の家庭等での日帰り交流。 ④委託候補里親の家庭等での短期宿泊交流。 ⑤委託候補里親の家庭等での長期宿泊交流。 この間、委託児相や施設等の職員が、立ち会いや家庭訪問などを行い、委託候補里親と子どもの交流状況の把握に努めます。 ※委託児相は、施設入所児童家庭生活体験事業や一時保護委託等を活用する場合があります。 交流期間は、長い場合でも2～3か月程度を目安とします。
⑥ 要保護児童 の里親委託 の決定	委託児相は、委託候補里親の意思、施設等の意見を参考にした上で、交流の結果、委託候補里親への里親委託が適当と判断した時は、処遇会議により委託候補里親への里親委託を決定します。
⑦ 子どもの 引き継ぎ 及び 必要書類等 の交付	委託児相及び管轄児相職員が立ち会いのもと、施設等から里親へ子どもを引き継ぎます。 その際、委託児相及び施設等から、改めて、委託の理由や経緯、子どもの発達や行動、保護者等家族の状況、養育の留意点や今後の見通し、里親委託に係る費用と申請手続に必要な各種書類等を説明するとともに、養育を適切に行ってもらうための必要書類等を交付し、里親委託に係る費用の振込口座を確認します。

第5 里親委託を受けたら

1 家庭に子どもが来ます

委託児相で里親委託を正式に決定し、施設等から子どもの引き継ぎを終えると、里親の家庭に迎え入れることになります。

第1の第7項に規定する最低基準を遵守しながら、当面、次の事項に留意して生活してください。

(1) 交流を重ねて

「他人の家庭で暮らすことになる子どもの気持ち」を「子どもの立場」になって考えてあげてください。大人でも知らない人に会うと緊張します。まして、赤ちゃんが人見知りして泣くのは当たり前のことです。

委託前の子どもとの交流時に、疑問や不安が生じた場合は、小さなことでも遠慮なく管轄児相や施設等の職員に相談して、できる限り解決しておくようにしましょう。

(2) 近所へのあいさつ

今まで大人だけだった家庭から、突然、子どもの声や泣き声がしたり、見知らぬ子どもの姿を見掛けたりすると、近所の人には不思議に思うはずです。

好奇心に満ちた噂話やおせっかいを防ぐためにも、紹介のあいさつをしておくようにしましょう。

(3) 子どものペースに合わせて

子どもの発達には個人差がありますし、性格も子どもの数だけ違いがあります。ほかの子どもと比べたり、「ちゃんと育てなければ」と気負いすぎないように気をつけましょう。

委託されてから、しばらくの間は良い子でいた子どもも、やがて「試しの行動」をとったりするようになります。びっくりするほど食べたり、べったりと甘えてきたり、「赤ちゃん返り」も見られます。時には盗みをしたり、平気で嘘を言ったりすることもあります。

これは「まるごとの自分を受け入れてくれるだろうか？」と里父母を試しているのです。こういう場合、「子どもがどんなことをしても、我が家の子」という姿勢を里親が示すことが、子どもとの信頼関係を深めます。

(4) 姓はどうする？

姓をどうするかは、養育里親と養子縁組里親で違ってきますし、子どもの年齢にもよります。

養育里親の場合、子どもと話し合って決めてもいいでしょう。

本人の姓を通す場合と、通称として里親の姓にする場合があります。後者の場合、呼び方について幼稚園、学校等に説明に行き、担任の先生などに十分理解してもらいましょう。いずれにしても、養育期間との兼ね合いもありますので、管轄児相の児童福祉司とも相談しながら決めてください。

養子縁組を希望する里親の場合は、概ね2歳前後で委託を受け、就学前に特別養子縁組をする例がほとんどですので、最初から里親の姓を通してよいでしょう。

また、医療機関を受診した時の呼ばれ方も、よく話題になります。健康保険証や児童相談所から発行される受診券は本人の姓になっていますので、里親の姓で呼んでほしいときは、その旨をよく窓口の説明しておきましょう。

2 里親委託時の書類・事務手続き

里親委託時に委託児相から渡される書類と、それに伴う事務手続きは、次のとおりです。

委託時の書類	事務手続き
入所等措置通知書	子どもを委託しようとするときに通知される文書です。子どもの委託が解除・停止された場合は、入所等措置解除（停止、停止解除）通知書が送られます。
児童養育計画書	子どもを養育するにあたり、養育上必要な事項等を記載した書類です。
児童の養育状況に関する記録	里親が、子どもの日々の養育状況を記録するための様式です。
委託児童の養育状況に関する報告書	里親が、子どもの心身の状況、養育の状況等を定期的に管轄児相へ報告するための様式です。
健康保険被保険者証	実親が公的医療保険に加入している場合の子ども用のものです。「家族（被扶養者）」と記載されています。
受診券	保険診療（調剤）に係る自己負担額（一部又は全額）を公費負担するために委託児相から発行されるもので、医療機関等を受診した際に健康保険被保険者証と一緒に提示します。 なお、公的医療保険に未加入の子どもについては、この受診券のみの提示となり、全額公費負担になります。 また、公的医療保険に加入している子どもについては、公的医療保険が適用優先になります。
母子健康手帳	妊娠中から出産時、産後や乳幼児期の状況、妊婦健康診査や乳幼児健康診査など各種の健康診査や訪問指導、保健指導の母子保健サービスを受けた際の記録、予防接種の接種状況等を記した手帳です。
転出証明書等	子どもが委託される際、里親宅に子どもの住所を移す必要があります。 ①他の市町村に転出・転入する場合 ・転出前に、委託児相や実親等が、転出前の市町村に転出届を提出して転出証明書を用意します。 ・転出後、里親が、転入先の市町村に、転入した日から14日以内に転出証明書を添えて転入届を提出します。 ②同一の市町村内で転居する場合 ・里親が、住民票のある市町村に、転居した日から14日以内に転居届を提出します。
在学証明書 教科書給与証明書	子どもが小・中学校へ通学していて、転校を要する場合は、転出校が発行した各証明書を転入校へ提出します。 転入届又は転居届を提出した際に発行される転入学通知書も一緒に提出してください。
身体障害者手帳 療育手帳	子どもが身体的な障害や知的な障害を有し、認定されている場合に発行されている手帳です。 ①他の市町村に転出・転入する場合 ・転入先の市町村で住所変更の手続きが必要です。 ②同一の市町村内で転居する場合 ・当該市町村で住所変更の手続きが必要です。

3 里親委託にかかる費用

委託児相が、法第27条第1項第3号に規定する里親委託の措置を採った場合、里親委託に要する費用及び里親委託後の子どもの養育について、最低基準を維持するために要する費用として、その年度の措置費等の保護単価その他の支弁基準が国において設定され、県から里親に対しては、次の経費が毎月、支給されます（子どもを受託する時に届けた銀行口座に振り込まれます。）。

費 目	経 費 の 使 途	申請手続
里親手当	里親に対する子どもに係る委託手当。 <ul style="list-style-type: none"> ・養育里親及び専門里親に支給。 ・養子縁組里親と親族里親には未支給。 	なし
受託支度費	子どもが新たに委託された際に必要な経費。 <ul style="list-style-type: none"> ・委託開始月に支給。 	なし
一般生活費	子どもの日常生活に必要な経済的諸経費。 <ul style="list-style-type: none"> ・乳児（1歳未満）と乳児以外の区分あり。 ・月の途中で新規委託、委託解除の場合には日割り計算で支給。 	なし
幼稚園費	子どもの幼稚園等の就園に必要な経費。 <ul style="list-style-type: none"> ・入学金、保育料、制服等の実費。 ・各自治体において幼稚園奨励費の補助又は施設等利用給付費の支給がある場合は、その額を控除した額。 	入学金、制服等就園のために支出した費用の領収書等を「里親委託児童経費申請書」に添付して、管轄児相へ提出。
教育費	子どもの義務教育に必要な学用品費。 <ul style="list-style-type: none"> ・小学校、中学校、特別支援学校高等部の区分あり。 	なし
教材代	教科書に準ずる正規の教材として学校長が指定するものの購入に必要な実費。 <ul style="list-style-type: none"> ・学校において当該学級の全児童が必ず購入する副読本的図書、ワークブック、和洋辞書及び正規授業である特別活動のうち、クラブ活動において当該クラブの全児童が購入する用具類。 ・PTA会費や保険代等は対象外。 	「教材費証明書」により学校から証明してもらい、「里親委託児童経費申請書」に添付して、管轄児相へ提出。
通学交通費	交通費の支給が必要で、最も経済的な通常の経路及び方法により通学する場合の、普通旅客運賃の定期乗車券（定期乗車券のない場合は、これに準ずるもの）の実費。 <ul style="list-style-type: none"> ・その地域の殆ど全ての子どもが自転車を利用している場合又は、自転車購入の方が経済的な場合は、自転車購入に必要な最低必要額（修理代、義務付けている場合のヘルメット代も含む）。 	定期券購入の場合は「定期券発売証明書（通学用）」により駅（営業所）から証明してもらう。 新たに通学用の自転車を購入した場合は「自転車等購入調書」に必要な事項を記入等。 これらを「里親委託児童経費申請書」に添付して、管轄児相へ提出。

部活動費	部活動に入部している子どもで、部活動に必要な道具代、遠征費等の実費。 ・学校の教育活動の一環ではない活動（地域の少年野球、サッカー等）に係る道具、ユニホーム、遠征費等は対象外。	部活動のために支出した費用の領収書等を「里親委託児童経費申請書」に添付して、管轄児相へ提出。
学習塾費	学習塾に通っている中学生の子どもで、学習塾に必要な授業料（月謝）、講習会費等の実費。 ・ピアノ、舞踊等お稽古事は対象外。	学習塾や講習会等の領収書等を「里親委託児童経費申請書」に添付して、管轄児相へ提出。
入学時特別加算費	特別支援学校高等部に入学する場合に必要な学用品費等。 ・高等部第1学年入学時の4月に支給。	なし
資格取得等特別加算費	特別支援学校高等部の子どもが、就職又は進学に役立つ資格取得又は講習等の受講をするための経費。 ・原則、高等部第3学年を対象。 ・高等部在学中に1回限りの支給。	資格取得又は講習等の概要等の写しを「資格取得等特別加算費申請書」に添付して、管轄児相へ提出。
学校給食費	学校給食を実施している義務教育諸学校又は特別支援学校高等部に在学中の子どもの学校給食に必要な経費。 ・学校給食費として徴収される実費。	「学校給食費証明書」により学校から証明してもらい、「里親委託児童経費申請書」に添付して、管轄児相へ提出。
見学旅行費	小・中学校、高校に在学中で、修学旅行に参加する子どもの修学旅行に直接必要な交通費、宿泊費等。 ・見学旅行費は定額であり、定額以上の場合は一般生活費で負担。 ・見学旅行を、疾病等によりキャンセルした場合は、定額内で実費負担分を支給。	「見学旅行参加証明書」により学校から証明してもらい、「里親委託児童経費申請書」に添付して、管轄児相へ提出。
入進学支度金	小学校第1学年に入学し又は中学校第1学年に進学する子どもの入進学に際して必要な学用品費の購入費。	「入学証明書」により学校から証明してもらい、「里親委託児童経費申請書」に添付して、管轄児相へ提出。
特別育成費	子どもの高校在学中における教育に必要な授業料、クラブ費等の学校納付金、教科書代、学用品費等の教科学習費、通学費等の実費。 ・国・公立高校、私立高校の区分あり。 ・学校教育法による高等学校（定時制及び通信制の家庭を含む）のほか、高等専門学校（但し、入学時より3年を経過するまで）、専修学校（但し、高等課程に限る）及び各種学校を対象範囲とする。	授業料、クラブ費、生徒会費等の学校納付金、教科書代、参考図書代、学用品費等の教科学習費の領収書等を「里親委託児童経費申請書」に添付して、管轄児相へ提出。

通学交通費	<p>交通費の支給が必要で、最も経済的な通常の経路及び方法により通学する場合、普通旅客運賃の定期乗車券（定期乗車券のない場合は、これに準ずるもの）の実費。</p> <ul style="list-style-type: none"> ・新幹線や座席指定等の料金は除く。 ・その地域の殆ど全ての子どもが自転車を利用している場合又は、自転車購入の方が経済的な場合は、自転車購入に必要な最低必要額（修理代、義務付けている場合のヘルメット代も含む）。 	<p>定期券購入の場合は「定期券発売証明書（通学用）」により駅（営業所）から証明してもらう。</p> <p>新たに通学用の自転車を購入した場合は「自転車等購入調書」に必要事項を記入等。</p> <p>これらを「里親委託児童経費申請書」に添付して、管轄児相へ提出。</p>
入学時特別加算費	<p>高校入学に際し必要な学用品費等。</p> <ul style="list-style-type: none"> ・高校第1学年入学時の4月に支給。 	<p>学用品費等の領収書等を「里親委託児童経費申請書」に添付して、管轄児相へ提出。</p>
資格取得等特別加算費	<p>就職又は進学に役立つ資格取得又は講習等の受講をするための経費。</p> <ul style="list-style-type: none"> ・原則、高校第3学年を対象。 ・高校在学中に1回限りの支給。 	<p>資格取得又は講習等の概要等の写しを「資格取得等特別加算費申請書」に添付して、管轄児相へ提出。</p>
補習費	<p>学習塾等を利用した場合の通塾費用等に充てられる経費。</p> <ul style="list-style-type: none"> ・集団学習に馴染むことが困難で、家庭教師等を招き、個別学習支援を行う場合の特別保護単価あり。 	<p>学習塾（月謝）や講習会等の領収書等を「里親委託児童経費申請書」に添付して、管轄児相へ提出。</p>
夏季等特別行事費	<p>小・中学校又は教育委員会が、当該学年の児童・生徒の全員を参加させて行う夏季等の臨海、林間学校等行事に参加するために必要な交通費等。</p>	<p>「夏季等特別行事参加証明書」により学校から証明してもらい、「里親委託児童経費申請書」に添付して、管轄児相へ提出。</p>
期末一時扶助	<p>子どもの年末における被服費等の購入費。</p> <ul style="list-style-type: none"> ・12月1日現在で、子どもが委託されている場合、12月に支給。 	なし
医療費	<p>子どもが、疾病等により医師、歯科医師等によって診察、治療、投薬、手術等の医療を受けるために必要と認められる経費（医療費の自己負担分）。</p>	<p>医療機関を受診する場合、健康保険被保険者証と受診券を持参。</p>
通院交通費	<p>子どもが病気にかかり、医療機関へ通院等することが必要になった場合の交通費。</p> <ul style="list-style-type: none"> ・通院又は入退院にかかる交通費（バス、電車等）の実費。 ・子どもの歩行が困難な場合、付添者の交通費の実費。 ・緊急を要する時等止むを得ずタクシーを利用した場合の実費。 	<p>「通院のための交通費調書」に必要事項を記入。バス、電車等を利用の場合は区間料金の証明書、タクシー利用の場合は領収書等を当該会社から発行してもらう。</p> <p>「通院証明書」により医療機関から証明してもらう。</p> <p>これらを「里親委託児童経費申請書」に添付して、管轄児相へ提出。</p>

眼鏡等	健康診断等の結果、眼鏡等を装着する必要がある場合の経費（支給を受けた眼鏡等の修理も同様）。 <ul style="list-style-type: none"> ・医師その他の専門機関が必要と認めた場合。 ・眼鏡等の品質は必要最小限の実費。 	医師の診断書や処方箋、眼鏡等の領収書等を「里親委託児童経費申請書」に添付して、管轄児相へ提出。
職業補導費	中学校卒業後、公共職業訓練施設等の職業補導機関に通学する場合の交通費や教科書代等。	「在学証明書」を学校から発行してもらい、定期券購入の場合は「定期券発売証明書（通学用）」により駅（営業所）から証明してもらう。 これらを「里親委託児童経費申請書」に添付して、管轄児相へ提出。
冷暖房費	子どもの冷暖房費。	なし
就職支度費	子どもの就職に際し必要な寝具類、被服類等の購入費。保護者のいない又は保護者がいても経済的援助が見込まれない場合は、住居費、生活費等についての特別基準保護単価の加算あり。 <ul style="list-style-type: none"> ・里親委託解除月に支給。 ・正規雇用以外でも該当するが、昼間課程の高校生及び大学生のアルバイトは非該当。 ・1回限りの支給。 	寝具、被服等の購入費は、「採用証明書」により事業所から証明してもらう。 住居費、生活費等は、「就職支度費特別基準申請書」を記入する（支給後は「就職支度費特別基準支給報告書を管轄児相へ提出」）。 これらを「里親委託児童経費申請書」に添付して、管轄児相へ提出。
大学進学等 自立生活 支度費	子どもの大学等（学校教育法による大学、高等専門学校（ただし、特別育成費の支弁対象となる期間を除く。）、専修学校、各種学校及びその他の法令に定めがある教育施設）の進学に際し必要な学用品及び参考図書類等の購入費。保護者のいない又は保護者がいても経済的援助が見込まれない場合は、住居費、生活費等についての特別基準保護単価の加算あり。 <ul style="list-style-type: none"> ・里親委託解除月に支給。 ・日中に就業し、かつ、夜間大学等への就学により委託が解除となる場合、特別基準分を除き、就職支度費と併給。 ・1回限りの支給。 	学用品及び参考図書類等は、大学等進学先の「合格通知書」等進学を証明する書類の写しを用意。 住居費、生活費等は、「大学進学等自立生活支度費特別基準申請書」を記入する（支給後は「大学進学等自立生活支度費特別基準支給報告書を管轄児相へ提出」）。 これらを「里親委託児童経費申請書」に添付して、管轄児相へ提出。
葬祭費	子どもが死亡した場合の火葬又は埋葬納骨その他葬祭のために必要な経費。 <ul style="list-style-type: none"> ・火葬料、自動車料（遺体運搬）に対する加算あり。 	「葬祭申立書」を記入し、火葬料、自動車料の領収書とともに「里親委託児童経費申請書」に添付して、管轄児相へ提出。

里親委託 児童通院費	障害や重篤な虐待による心理的ケアなど定期的な通院が必要な子どもの通院に際する通院費。 ・医療機関のほか、障害児通所支援を受ける場合が対象。 ・乗用車（自家用車）のガソリン代など燃料費及び公共交通機関の利用（障害児通所支援に限る）について支給対象。 ・上限額について、専門里親と専門里親以外の区分あり。	「里親委託児童通院費対象児童申請書」を管轄児相へ提出。
予防接種費	子どもの予防接種に必要な経費。次の予防接種を受ける場合のその予防接種にかかる実費。 ・予防接種法に規定するA類疾病（主に集団予防、重篤な疾患の予防に重点。本人に努力義務。接種勧奨有り）を予防するための予防接種。 ジフテリア、百日せき、急性灰白髄炎（ポリオ）、麻しん（はしか）、風しん、日本脳炎、破傷風、結核、H i b感染症、小児の肺炎球菌感染症、ヒトパピローマウイルス感染症（子宮頸がん予防）、水痘、B型肝炎、痘そう（天然痘）。 ・ロタウイルス。 ・破傷風トキソイド。	予防接種のために支出した費用の領収書等を「里親委託児童経費申請書」に添付して、管轄児相へ提出。

※幼稚園費における「幼稚園等」とは次のとおりです。

<p>幼稚園及び子ども・子育て支援法（平成24年法律第65号）第19条第1項第1号の認定を受けた児童（同法第11条に規定する子どものための教育・保育給付費の支給を受けている児童に限る。）が利用する施設・事業所。</p> <ul style="list-style-type: none"> ・同法第19条第1項第1号 = 満3歳以上の小学校就学前の子ども（1号認定子ども）であって、保護者の労働又は疾病その他の内閣府令で定める事由により家庭において必要な保育を受けることが困難であるもの（2号認定子ども）を除く。 ・1号認定子どもの利用可能な施設・事業所は、幼稚園及び認定こども園。

4 里親への一時保護委託にかかる費用

委託児相が、法第33条第1項及び第2項に規定する里親への一時保護委託を行った場合、一時保護委託に要する費用及び一時保護委託後の子どもの養育について、その年度の措置費等の保護単価その他の支弁基準が国において設定され、一時保護委託中、県から里親に対しては、次の経費が月毎に支給されます（子どもを受託する時に届けた銀行口座に振り込まれます。）。

費目	経費の用途	申請手続
一時保護委託手当	里親に一時保護委託された子どもに係る手当。	なし
一般生活費	子どもの日常生活に必要な経済的諸経費。 ・①一時保護委託日から5日目まで、②6日目から30日目まで、③①及び②以外の区分あり。	なし

<p>一時保護委託児童通学送迎費</p>	<p>一時保護委託された子どもが、幼稚園等、義務教育諸学校又は高等学校に通学する場合の送迎に必要な経費。</p> <ul style="list-style-type: none"> ・乗用車（自家用車）のガソリン代など燃料費及び公共交通機関の利用について支給対象。 ・上限額あり。 	<p>「通園・通学のための交通費調書」に必要な事項を記入添付。「通園・通学証明書」により通園・通学先から証明してもらおう。これらを「一時保護委託児童通学送迎費申請書」に添付して、管轄児相へ提出。</p>
----------------------	---	---

※このほか、法第27条第1項第3号に規定する里親委託の措置を採った場合と同様に、次の費目が支給対象経費となります。

<p>幼稚園費、教育費、学校給食費、見学旅行費、入進学支度金、特別育成費、夏季等特別行事費、期末一時扶助費、医療費、職業補導費及び児童用採暖費</p>

5 里親委託にかかる費用（措置費）の課税上の取扱い

（1）課税対象

国税庁からの通知に基づき、里親が県から支給を受けた措置費は課税の対象になり、確定申告を行う必要があります。

（2）所得の区分

里親の行っている業務は、社会福祉法上の社会福祉事業には位置づけられていないため事業として行っているとまでは言えないことから、支給を受けた措置費については、里親の雑所得の金額上、総収入に算入されることとなります。

（3）所得の計算方法

雑所得の金額である措置費は、1年間の総収入金額から必要経費の総額を差し引いて計算することとされています。このため、必要経費を差し引いた結果、残額が生じない場合は、課税関係は生じないこととなります。

（4）具体的な手続き

ア 措置費として支給された金額（一般生活費等及び里親手当の合計額）以上に必要経費が生じている場合には、この措置費について雑所得の金額は生じないこととなります。

イ この場合、措置費について確定申告を行う必要はありません。

ウ 必要経費とは、子どもの養育に要した費用（食費、衣料費、教育費、教養娯楽費等）や里親としての活動に要した費用（研修会への参加、子どもに同伴するための交通費等）が該当します。

（5）収支状況の記録や整理

税務署から照会があった場合には、里親委託に係る金銭の収支状況の説明を求められることとなりますので、収支状況の記録や書類を整理しておく必要があります。なお、確定申告に係る具体的な手続きについては、最寄りの税務署にお問合せください。

6 養育計画と定期訪問等

(1) 養育計画

委託児相は、子どもを里親に委託するとき、「児童養育計画書」を作成した上で、里親に対して、児童の養育において里親が果たすべき役割について説明します。

里親は、最低基準に基づき、この計画書に従って委託を受けた子どもを養育する必要があります。

(2) 記録の整備

里親は、最低基準に基づき、子どもの養育について記録していくことになっています。「児童の養育状況に関する記録」により記録の整備を行ってください。

(3) 養育状況等の報告

里親は、最低基準に基づき、委託中の子どもに対する養育の状況等について、定期的に管轄児相へ報告しなければなりません。

子どもの養育に関する記録を整備した上で、「委託児童の養育状況に関する報告書」により、3か月毎に、管轄児相に報告してください。ただし、3か月に満たない期間の委託の場合は、委託終了時に報告してください。

(4) 管轄児相による定期訪問

管轄児相では、担当の児童福祉司が定期的に家庭訪問を行うなどして、里親や子どもの状況を確認し、相談支援等を行います。

(5) 養育計画の検証・見直し

委託児相は、管轄児相からの報告等を踏まえ、定期的に児童養育計画書の検証を行い、必要に応じて見直しを行います。

7 児童手当の管理

(1) 児童手当の支給

児童手当法（昭和46年法律第73号）により、中学校修了前の子どもが委託されている里親に対しては、児童手当が支給されます。

(2) 児童手当の認定請求

子どもを委託された場合、児童手当の支給を受けるためには、里親の住所地の市町村長の認定を受けなければなりません。

認定請求には、次の書類が必要となります。

ア 児童手当認定請求書

イ 入所等措置通知書（里親委託について明らかにすることができる書類）

ウ 支払希望金融機関・口座番号が分かる書類（通帳の写し）

※最低基準に基づき、児童手当をその他の財産と区分することになっていることから、子ども名義の児童手当専用口座を開設する必要があります。

(3) 児童手当の管理等

家庭等における生活の安定と児童の健やかな成長に資するという児童手当の支給の趣旨に従って使用するとともに、収支の状況を明らかにする記録を整備し、委託が解除された場合は、速やかに口座残高等子どもに係る金銭をその子どもに取得させる必要があります。

8 子どものケガや病気、事故

委託中の子どもが、ケガや病気により入院した場合や、事故に遭った場合は、管轄児相に速やかに電話報告するとともに、「委託児童に係る事故の発生について（届出）」を管轄児相に提出してください。

また、委託中の子どもが、ケガや病気、事故に遭った時に、親権者や子ども本人から損害賠償を請求される場合、又は、他人や者に損害を与え、損害賠償を請求される場合に備えた里親賠償責任保険があります。保険の内容は、次のとおりです。

(1) 里親賠償責任保険への加入

里親が、秋田県里親連合会の会員であることが、里親賠償責任保険への加入条件となっており、秋田県里親連合会が、個々の里親について、公益財団法人全国里親会を通じて、「損害保険ジャパン日本興亜株式会社」の商品である里親賠償責任保険への加入手続き及び保険料納付を行います。

県の全額補助により、保険料の個人負担はありませんので、万一の場合に備え、秋田県里親連合会に加入するようにしてください。

(2) 里親賠償責任保険のあらまし

ア 保険期間 毎年4月1日の午後4時から1年間

イ 被保険者 里親用 施設賠償責任保険＋生産物賠償責任保険（セット）
12歳以上の委託児童用 傷害総合保険（個人賠償責任の補償）

(3) 施設賠償責任保険

日本国内において里親の住居や業務遂行が原因で、養育を委託されている子どもや他人にケガをさせたり、他人の物をこわしてしまった場合に、里親が法律上の損害賠償責任を負担することによって被る損害を補償します。なお、委託された子どもの行為が原因で同様の損害を被った場合も補償します。

【 事故例 】

- ・責任能力のない委託中の子どもが、外で遊んでいて他人の家の窓ガラスを割ってしまい、里親が賠償請求された。
- ・里親の不注意により、委託中の子どもが道路に飛び出してしまう、交通事故にあってケガをした。

(4) 生産物賠償責任保険

日本国内において里親が製造・提供した飲食物などにより、委託された子どもや他人に病気やケガをさせてしまった場合に、里親が法律上の損害賠償責任を負担することによって被る損害を補償します。

【 事故例 】

- ・里親が調理した飲食物が原因で、委託児童が食中毒になった。

(5) 施設賠償責任保険・生産物賠償責任保険の補償内容

ア 損害防止費用

里親が損害の発生や拡大を防止した際に支出した費用。

イ 緊急措置費用

損害の発生や拡大の防止の手段を講じたあとに賠償責任がないことが判明した場合であっても、被害者に対する応急手当、緊急処置のために支出した費用。

- ウ 権利保全行使費用
里親が第三者に損害賠償請求できる場合に、その権利を保全・行使するために支出した費用。
- エ 争訟費用
里親が事前に損保ジャパン日本興亜の承認を得て支出した訴訟費用、弁護士報酬等の費用。
- オ 協力費用
里親が損害賠償請求を受け、損保ジャパン日本興亜が必要に応じて里親の代わりに解決に向けた対応を行う場合に、里親が損保ジャパン日本興亜に協力するために支出した費用。
- カ 損害賠償金
被害者に支払うべき法律上の損害賠償金。
(ア) 身体賠償事故の場合 治療費、医療費、慰謝料等
(イ) 財物賠償事故の場合 修理費、再調達に要する費用等
- キ 被害者対応費用
対人事故が発生した場合に、慣習として支出した見舞金または見舞品の購入費用や、対物事故が発生した場合に臨時に必要とした費用
- ク 事故対応特別費用
アからキの対象となるような損害賠償請求がなされた場合、あるいは損害賠償請求が発生するおそれがあることを里親が知った場合において、里親がその対処のために支出した費用（文書作成費用、交通費、事故現場の調査費用、記録費用・通信費など）。

(6) 傷害総合保険（個人賠償責任の補償）の補償内容

- ア 損害賠償金
事故の相手方に支払うべき法律上の損害賠償金。
- イ 訴訟費用
訴訟、仲裁、和解、調停に要した費用（弁護士報酬を含みます。）。
- ウ その他の費用
応急手当、護送その他の緊急措置に要した費用など。
- エ 死亡・後遺障害
12歳以上の委託された子ども（被保険者）が、事故の発生の日からその日を含めて180日以内に死亡されたり後遺障害が生じた場合の補償。

(7) 保険金額と保険料

保険の種類	保険金額		保険料
施設賠償責任保険	身体賠償・財物賠償共通 1名・1事故	1,000万円	2,410円
生産物賠償責任保険	身体賠償 1名・1事故・保険期間中	1,000万円	
傷害総合保険	個人賠償責任 損害賠償金、訴訟費用、 その他の費用	5,000万円	1,750円 (12歳以上) の委託児童)
	傷害 死亡・後遺障害	100万円	

(8) 保険金が支払われない主な場合

- ア 被保険者（里親・子ども）、契約者の故意による事故
- イ 地震、噴火、洪水、津波による事故

- ウ 戦争、暴動または核燃料物質の有害な特性などに起因する事故
- エ 職務遂行に直接起因する事故
- オ 他人から預かったり借りたりしている物の損壊についての損害賠償責任
- カ 自動車（原動機付身体障害者用車いす、歩行補助車による事故を除く。）、原動機付自転車、航空機、船舶、銃器による事故
- キ 同居の親族に対する損害賠償責任
- ク 委託中の子どもまたは委託中の子どもの指図による暴行または殴打
- ケ 故意または重大な過失
- コ 自殺行為、犯罪行為または闘争行為

(9) 保険金支払いの例

里親賠償責任保険で、実際にあった事故例です。これらは事例であり、実際の事故によって保険金支払額は異なります。

保険の種類	保険金支払額
責任能力の無い委託児童が、外部の施設で屋外水道から池に水を出していたが、蛇口を閉め忘れ一晩中汲み上げポンプが稼働したため、ポンプが故障し、施設内の給水管所が全て給水不能となってしまった。	約100,000円
責任能力の無い委託児童が遊んでいるときに、蹴ったボールが他人の家の窓ガラスにあたり、割ってしまった。	約12,500円
責任能力の無い委託児童が友人の家で遊んでいるときに、友人の携帯用ゲーム機を落としてこわしてしまった。	約13,000円

9 保育所の利用

(1) 取扱い

里親の就労、妊娠・出産、疾病、障害、介護等の理由により、委託されている子どもに保育の必要性が生じた場合、里親への委託を継続することが適切と認められる場合には、保育所（子ども・子育て支援法（平成24年法律第65号。以下「支援法」という。）に定める特定教育・保育施設（幼稚園を除く）及び特定地域型保育事業を行う事業所をいう。以下同じ。）への入所は妨げないものとなっております。

(2) 手続き

里親が保育所の利用を希望する場合は、管轄児相に相談の上、直接、市町村の担当窓口に応じ込むこととなります。

(3) 保育料

保育所入所に係る費用徴収は免除されます。

なお、幼稚園等（幼稚園及び支援法第19条第1項第1号の認定を受けた児童（支援法第11条に規定する子どものための教育・保育給付費の支給を受けている児童に限る。）が利用する施設・事業所をいう。）については、費用の実費が措置費の中の幼稚園費として支給されます。

第6 子育てにおいて気をつけたいこんなこと

1 身体面について

(1) 発育

子どもの体が順調に育っているかどうか、身長や体重を標準値と比べてみるのも一つの方法です。

母子手帳には、厚生労働省の調査による乳幼児身体発育値が載っていますので、参考にしましょう。

(2) 乳児期の食生活の心得

乳児期の食生活は、一生を通じての健康づくりと食習慣の基礎になります。次のことを心がけましょう。

ア 毎日の食事のリズムを大切に

イ 何でも食べれる元気な子

ウ 薄味と和風料理に慣れさせよう

エ 与えよう、牛乳・乳製品を十分に

オ 一家そろって食べる食事の楽しさ

カ 心がけよう、手づくりおやつのおもしろさ

キ 保育所や幼稚園での食事にも関心を

ク 外遊び、親子そろって習慣に

ケ おやつは幼児に必要なエネルギー源ですが、内容や時間など与え方を工夫しましょう。

(3) 虫歯予防

母子手帳には、乳歯、永久歯の本数、生える時期などが記載されています。虫歯は、歯質、細菌、食物（糖質）や時間などの要因が重なり合って起こります。

乳歯は、永久歯が生える際にも重要な働きをしますので、食べたらみがくようにし、寝る前にも必ずみがき、できればおやつの後にもみがくなど歯磨きの習慣を確立しましょう。

(4) 事故の予防

幼児から小学生にかけて、子どもの死亡事故の第1位は不慮の事故になっています。不慮の事故に遭わないよう安全の確保に十分気をつけましょう。子どもにも危ないことをしないようによく教えましょう。

(5) 予防接種

予防接種は、子どもの病気に対する免疫（抵抗力）をつけます。予防接種は義務ではなくなりましたが、自然感染すると重症化することも多く、予防接種を上手に受けて、防げる病気はできるだけ防いであげましょう。

定期予防接種は市町村が行うことになっており、個人通知や広報などで知らせています。

(6) 徐々に現れる思春期徴候（小学校高学年）

短期間の急激な体の成長に、必ずしも精神発達が伴っていない時期です。二次性徴の現れ方には個人差や男女差がありますが、誰にでも起こる大人になるための準備が始まっていることや、男女による現れ方の違いを理解させ、疑問や不安を取り除いてあげましょう。

2 精神面について

(1) 愛情豊かに

子どもを新しい環境になじませ、心を和ませるには「北風と太陽」の童話のように、家族の和やかな雰囲気の中で包んであげるのが一番です。

「この家に来てよかった」という幸福感を感じることができるよう、家族の団欒に心がけましょう。「他人の子どもを預かって、世間からとやかに言われたくない」という気持ちはあるでしょうが、里親さんの誠意は子どもが成長するにつれ、必ずわかってもらえることですから、叱る時は叱り、実子と同様に愛情と忍耐をもって育ててください。

子どもは親の気分に敏感に影響されます。いつも安定した気持ちで教育できるように家庭内の争いを無くすことが、子どもの親に対する信頼と親しみにつながります。

「子は親の鏡」と言われるように、子どもは親の姿をよく見て育ちます。親が冷静にいつも明るく愛情深く接していれば、お互い分かり合い信頼関係を築いていくことができます。

(2) しつけは何のため

“しつけ”は、子どもが将来大人になって、より良い社会生活ができるようになるためのものです。

幼児期から“しつける”ということが大人になっても“しつづける”ということに通じるのです。

(3) 幼児期には

“しつける”ことは、一生の生活習慣の基本となります。

食事、排泄、衣服の着脱、整理整頓、清潔習慣等です。この時期のしつけでは、上手にほめること・叱ることが大事です。

(4) 小学低学年には

いよいよ団体生活も始まります。

この時期は生活習慣を整える“しつけ”が必要です。キチンとした起床・就床や学習、お手伝いを習慣づけることです。もちろん遊びもいっぱいさせてください。その他、あいさつ・返事・お礼などもキチンとさせる時期です。この時期も上手にほめることが大事です。

(5) 小学高学年からは

この時期になると、叱ることより子どもが人間として成長していくことを助けることが大事になります。

自己表現や自尊心を暖かく見守ってあげたり、興味や趣味の手助けをしたりして豊かな感性づくりをめざします。ものを見る眼や価値観を養うのもこの時期で、善悪や損得を知らしめたり、我慢することを体験させたりすることも必要です。

(6) 中学生になったら

大人の階段を登り始めています。

この時期は“しつける”というより、伸ばしてあげる時期です。子どもの個性や自立心に寄り添うようにして育ててほしいと思います。併せて責任感も伸ばしてあげてください。

いずれにしても、いつも子どもは親をよく見ています。親がよく生きることが一番大事なことです。

3 発達の見方

(1) 個性、個人差の理解

子どもは、その個性的な発達をありのままに親から理解されることが一番の幸せです。

子どもの個性的な発達を理解してあげましょう。子どもと同じ目線、同じ立場に立つように心がけますと理解しやすいと思います。

発達には個性、個人差があると考えてください。個性とは、生まれつきの素質と環境の違いとでつくられます。歩きはじめ、話しはじめ等は兄弟でもずいぶん違います。

暖かい地方で薄着で育つ場合と、寒い地方で厚着で育つ場合では、歩きはじめの時期に半年くらいの差が見られることもあります。普通に這わないでつかまり立ちして歩くお子さんもいます。すべてが平均的にできる子ども、得意と不得意のはっきりしている子ども、内気な子ども、のんびりしている子ども、よく泣いて感情の起伏の激しい子どもといろいろです。

(2) 発達の目安（チェックポイント）にとらわれないように

2歳児なのに、二語文を話せない子どもがいます。「これなあに」とあれこれ質問し、また、とどまることを知らないほどおしゃべりな女の子もいれば、ほとんど話さない男の子もいます。

大人はともすれば、数多く話す子どもが発達していると思いがちですが、ことば数が少なくても十分な発達をしている子どももいるのです。

(3) 子育てのスローガンに振り回されないよう

「明るく元気でたくましく」は、それこそ現代社会の生み出した教育理念です。時に「暗くしょんぼり」しているのも人間です。いつでも「ガンバレ」では続きません。

こういうスローガンを鵜呑みにしてお子さんを育てますと、子どものせっかくの個性的な発達を押しつぶしてしまいます。

(4) 先回りせずに、おおらかに見守ってあげましょう。

大人のエゴで作り出した物差しで測らないようにしましょう。

遅くても上手にいかなくても、子どものやることをじっとやさしく見守ることが大切です。

発達は自然に進むものです。先回りして教えようとしても、嫌われるだけでなく、自信をなくし、劣等感が育って、意欲が失われてしまいます。できないことを無理強いされると、いじけて泣き虫になったり、反抗的で強情な子どもになったりもします。

(5) お子さんが単語しか話せなくても、親子の会話は成り立ちます。

お子さんと話をするときは、目を見ながら語りかけてください。お子さんが牛乳を「ニュウ」といったら「ギュウニュウ」と、区切って言い直しをさせたりしないでください。

このような時は「牛乳って言えるのね」と、ゆっくりとですが、ふつうのことばで話して喜んであげましょう。

(6) 発達のきざし、芽生えを大切に

普段からよく見ていると、完全にできなくても、何かそれらしきことをするきざしがあるものです。芽生えといいます。つきあってあげることで形がはっきりしてくる喜びがあります。

お子さんが「ママ」と話したとき、「ママ抱っこしてちょうだい」という意味だとわかったら、「ママ抱っこしてあげる」といって抱いてあげましょう。無理なく話し方の練習がなされていきます。お子さんが「ママ抱っこ」と話せた時は、ついうれしくてわが子を強く抱きしめたくなるものです。それも親なればこそその幸せでしょう。

- (7) やれるようになったことを、見逃さないで認めてあげましょう。
ほめられると自信がついて、自分でもいろいろと努力するものですから、ぐーんと伸びることがあります。

しかし、お子さんに伸びるきざし、芽生えが見られないのに伸ばす意図だけで、いたずらにお子さんを褒めても、効果は期待できません。

- (8) 豊かな感情発達のために

お互いの嬉しい気持ち、悲しい気持ちを率直に伝えあえる家族、親子関係でありたいものです。

やせ我慢せず、自分の気持ちを伝えようと努力する家族関係でありたいものです。お年寄りの協力もお願いします。お互いに遠慮するだけの嫁姑関係等もいけません。

大人が良い見本を示し、豊かなやりとりをしますと、お子さんの感情発達も豊かになります。夫婦喧嘩もやりようではとても教育的です。ただし陰湿にならず、堂々とやりあった後できちんと仲直りしてください。自分の悪いところ、相手のよいところを認めて仲直りする姿を見せてください。

また、お子さんはどうなることかという驚きや不安、恐怖で泣いたり、震えているはずです。やさしく抱っこして、「驚かしてごめんね、もう仲良くなったよ」等のことばでなぐさめてあげましょう。

お子さんにとって、家族というものは、一見危険な状態でも、きちんとくぐり抜けていけるものだ、という安心感が生まれます。そして感情表現の豊かな、率直で安定した人格のお子さんが育ちます。

- (9) それでもなお不安の残る方にお勧めします。

お子さんの日常の発達相談の場としては、かかりつけの医師等をご利用ください。

なお、子育てについては、地域の保健師や子育て支援センター、担当児童福祉司への相談ができるほか、児童相談所の「子ども家庭相談電話」(0120-42-4152)でも相談を受け付けています。

4 困ったときは？

- (1) ケガや病気の時

ケガや病気をして医療機関を受診する時は、児童福祉法により医療費の自己負担分は公費負担されます。健康保険被保険者証と受診券を持参して窓口に出してください。この医療事務に不慣れな病院もありますので、かかりつけの医師等には事情を説明しておくとい良いでしょう。

- (2) 事故の時

委託中の子どもがケガや病気をしたり、他人に被害を与えてしまった時には、速やかに管轄児相に連絡してください。秋田県里親連合会の会員の里親は、里親賠償責任保険に加入していますので、その適用についても相談に応じます。

(3) 育てられなくなったとき

離婚、死亡など家庭に大きな変化が生じて、子どもを育てていくことが困難になったときは、すみやかに管轄児相に相談してください。

できるだけ養育を継続できるよう、また親子関係が保たれるよう、援助や指導・助言がなされますが、場合によっては、離別しなければならない時もあります。里親だけでなく子どもにも心の傷となって残りますので、冷静で適切な対応が求められます。

(4) うちの子じゃないの？

子どもを乳児の時から育てている場合は里親を実父母と思い込んでいるし、里親もそう思わせようと努力しています。しかし、子どもが成長し、入学や進学の際に戸籍を見たり、近所の人から言われたりして実父母でないことを知ることがあります。そのときの衝撃は大きいものです。

ですから、年齢に応じてわかるように、本当のことを知らせておいた方がよいでしょう。「本当は実子なのだが、よそに預かっていたのを連れ戻したのだ」などとだましたり、言い逃れを言うのは、かえって子どもを混乱させるだけです。また、子どもの問題行動等を押さえる手段として話すことは、絶対にやめましょう。

告知の時期は、小学校高学年までの親子関係のよいときに事実を話すことが望ましいと言われていますが、子どもが疑問に思っ、「うちの子じゃないの？」と聞いてきたときには、話すタイミングと受け止め、里親の知っている範囲でいいですから、きちんと本当のことを話してあげ、「でも今はうちの子だよ」と言ってあげましょう。

産みの苦しみに代わる苦しみ、この告知と言われます。真摯に子どもと向き合うことで、里親への信頼も深まり、真の親子関係を築くことにつながるでしょう。

5 レスパイト・ケアについて

(1) レスパイト・ケアの目的

委託中の子どもを養育している里親が、一時的な休息のための援助（以下「レスパイト・ケア」という。）を必要としている場合に、乳児院、児童養護施設等又は他の里親を活用して、その子どもの養育を代替して行います。

(2) 援助の対象者と利用日数

現に委託中の子どもを養育している里親で、レスパイト・ケアを必要とする里親を対象とし、管轄の児童相談所長が必要と認めた日数を利用できます。

(3) 利用方法

里親は、「レスパイト・ケア申請書」に、期間や希望する実施施設を記入の上、管轄児相に提出してください。受け入れが決定した場合、管轄児相から決定通知が送付されますので、施設と連絡を取り、必要な荷物等を持参の上、子どもを受入施設へ送迎してください。

なお、利用の際は、子どもに対し、事前に十分な説明を行い、不安を感じさせないようにすることが大切です。

(4) 費用

レスパイト・ケアの利用は無料です。委託経費の減額もありません。

第7 養子縁組について

1 養子制度の意義

法における養子制度の意義は、保護者のない児童又は家庭に恵まれない児童に温かい家庭を与え、かつその児童の養育に法的安定性を与えることにより、児童の健全な育成を図るものであります。

2 養子縁組とは

養子縁組には、民法（明治29年法律第89号）第792条以下において規定する養子縁組（以下「普通養子縁組」という。）と、民法第817条の2以下において規定する特別養子縁組があります。

3 普通養子縁組と特別養子縁組の違い

	普通養子縁組	特別養子縁組
成 立	養親と養子の同意により成立	養親の請求に対し家裁の決定により成立 養子となる子どもの父母（以下「実父母」という。）の同意が必要（ただし、実父母が意思を表示できない場合や実父母による虐待など養子となる者の利益を著しく害する理由がある場合は、この限りでない）
要 件	養親：成年に達した者 養子：尊属又は養親より年長でない者	養親：原則25歳以上（夫婦の一方が25歳以上であれば、一方は20歳以上で可） 配偶者がある者（夫婦双方とも養親） 養子：原則、15歳に達していない者 子の利益のために特に必要があるときに成立
実父母との親族関係	実父母との親族関係は終了しない	実父母との親族関係が終了する
監護期間	特段の設定はない	6月以上の監護期間を考慮して縁組
離 縁	原則、養親及び養子の同意により離縁	養子の利益のため特に必要があるときに養子、実父母、検察官の請求により離縁
戸籍の表記	実父母の名前が記載され、養子の続柄は「養子（養女）」と記載	実父母の名前が記載されず、養子の続柄は「長男（長女）」等と記載

4 普通養子縁組とは

(1) 普通養子縁組の成立

普通養子縁組は、養子になる者と養親になる者との同意及び届出によって成立します。

ただし、未成年者を養子とするには、原則として、養子となるべき者の居住地の家庭裁判所の許可を受けなければなりません。養子縁組の許可がでましたら、その許可書を添えて、養子縁組届を市町村の戸籍係に届出しないと成立したことになりますので、注意が必要です。

さらに、養子となる者が15歳未満の子どもであるときは、法定代理人（親権者・後見人）が本人に代わって承諾をすることができます。この場合、養子となる者の父母でその監護をすべき者が他にあるときは、その同意を得なければなりません。

また、配偶者のある者が未成年者を養子とするのは、原則として配偶者とともにしなければなりません。

(2) 親子関係と戸籍

普通養子縁組では、子どもは養親の嫡出子としての身分を取得し、当然に財産の相続権を得ますし、親の扶養義務を負います。しかし、同時に実親との親子関係もそのまま継続され、いわば、実質の親子関係は養親子関係ですが、法的には、二組の親をもつことになり、戸籍上においても養親と実親が並記されます。

また、同意によって成立した親子関係ですから、双方にその同意があれば、いつでも離縁することもできます。

5 特別養子縁組とは

(1) 特別養子縁組の成立

特別養子縁組の制度は、民法等の一部を改正する法律（昭和62年法律第101号）により昭和63年1月1日から創設され、民法等の一部を改正する法律（令和元年法律第34号）により令和2年4月1日から、養子候補者の上限年齢の引上げと家庭裁判所の手続きの合理化が行われました。

特別養子縁組は、養親となるべき者の居住地の家庭裁判所の審判によって成立します。

特別養子縁組は、実父母による養子となるべき者の監護が著しく困難又は不適当であるとき、その他特別の事情がある場合において、子の利益のため特に必要があると認めるときに、養親となるべき者が家庭裁判所に申し立て、家庭裁判所が6か月以上の試験養育期間の養育状況を考慮した上で、審判により養子と実父母及びその血族との親族関係を終了させる縁組を成立させることができるものです。

(2) 特別養子縁組成立の要件

特別養子縁組が成立するためには、次のような要件を必要とします。

ア 養子となる子どもの年齢は15歳未満でなければなりません。ただし、その子どもが18歳未満であって15歳に達する前から引き続き養親となるべき者に監護されており、15歳に達するまでに特別養子縁組の成立審判の申立てがなされなかったことについて、やむを得ない事由がある場合は、この限りではありません。なお、その子どもが審判時に15歳に達している場合には、その子どもの同意が必要です。

- イ 原則として実父母の同意がなければなりません。ただし、実父母がその意思表示ができない場合又は実父母による虐待、悪意の遺棄その他その子どもの利益を著しく害する事由がある場合は、この限りでないとされています。
- ウ 養親になる者は、配偶者のある者でなければならず、また、夫婦の一方は、他の一方が養親とならない場合は、原則として養親となることができません。
- エ 養親となる者は25歳に達してなければなりません。ただし、養親となる夫婦の一方が25歳に達していない場合においても、その者が20歳に達しているときは、この限りでないとされています。

(3) 家庭裁判所の審判

特別養子縁組は、裁判官の判断に基づいて審判されるのですが、その手続きは次のとおりとされています。

ア 特別養子縁組は、次の二段階の審判で成立します。

(ア) 特別養子適格の確認の審判

実父母による養育状況及び実父母の同意の有無等を判断する審判です。

養親となるべき者が申し立てるときは、(イ)と同時に申し立てなければなりません。

(イ) 特別養子縁組の成立の審判

養親子のマッチングを判断する審判です。養親候補者は、(ア)の審判における裁判所の判断が確定した後に、6ヶ月以上の試験養育を行うことが出来ます。

イ 実父母がアの(ア)の手続きにおける裁判所の期日等でした同意は、2週間経過後は撤回出来ません。

ウ 児童相談所長は、アの(ア)の手続きの申立人又は参加人として主張や立証を行うことが出来ます。

(4) 即時抗告と審判の確定

審判は、家庭裁判所から送付される審判書により、審判の告知を受けた日の翌日から2週間の即時抗告の期間があり、審判に対して不服があれば、実親、申立人から抗告することができます。

即時抗告の期間が経過すると、審判が確定し審判の効力が生じますので、家庭裁判所から申立人及び実親に対して審判確定通知が送付されます。

(5) 市町村への届出

申立人は、審判書と家庭裁判所が発行する審判確定証明書等を添えて特別養子縁組届を市町村の戸籍係に10日以内に届出しなければなりません。それに従って新しい戸籍が作られます。届出に必要な書類等は次のとおりです。

ア 家庭裁判所からの審判書及び確定証明書

イ 子どもの戸籍謄本 ※委託児相で取り寄せ

ウ 養父母の戸籍謄本 (届出地が本籍地ではない場合のみ)

エ 養親及び養子それぞれの印鑑 (養子が15歳未満のときは法定代理人の印鑑)

オ 本人確認書類 (運転免許証、パスポート、マイナンバーカード等)

(6) 親子関係と戸籍

戸籍の表示は、養親の嫡出子になりますので、長男とか長女と記載されますし、普通養子縁組のように実親と養親と二組の親が記載されるわけではなく、父母欄には養親のみの名前が記載されます。ただし、養親の実子になるわけではありません。戸籍にも特別養子縁組であるという事実がわかるような記載があるなど、実親の親族との血族結婚を避けるための手立てが考えられています。

特別養子縁組では、基本的には養子離縁はできませんが、養親が養子を虐待したりするなど、その養親に子どもを育てさせることが望ましくなく、実親が育てられる状況にある時には、養子、実父母又は検察官の請求により、家庭裁判所は特別養子縁組の離縁の審判をすることができます。

(7) 真実告知

多くの特別養子縁組を希望される里親さんは、できることなら、養子である事実を子ども本人にも、まわりの人達にも隠したいと考えられるようですが、これまでの例では、事実を隠さず、なおかつ、しっかりとした養親子関係を築くことにより、親子であるという自信をもって子どもを育てていくことが重要とされています。

第8 子どもの委託解除

1 委託解除等

(1) 委託解除

普通養子縁組の届出日、特別養子縁組の確定日、18歳到達日、就職及び進学日、家庭引き取り日等をもって里親委託は解除となり、この場合、委託児相から「入所等措置解除通知書」が送付されます。

委託解除の際は、受診券を委託児相に返却するとともに、それぞれに応じた新たな公的医療保険に加入する必要があります。

(2) 措置延長

委託中の子どもが、18歳に達しても委託を継続する必要がある場合には、20歳に達するまで引き続き委託を継続（措置延長）することが可能です。

特に、進学や就職をしたものの生活が不安定な場合や、障害や疾病等により進学や就職が決まらない場合など、子どもの自立を図るために継続的な支援が必要な場合には、委託児相は、里親の意見を聞き、あらかじめ子ども、保護者の意向を確認するとともに、延長することが必要と判断された場合には、積極的に措置延長を行う必要があるとされています。

2 委託解除後の身元保証人確保対策

子どもの自立支援を図る観点から、里親等に委託中又は委託解除後の子ども等に対し、就職やアパート等の賃借、大学等へ進学する際に里親等が身元保証人となった場合の損害保険契約を社会福祉法人全国社会福祉協議会（以下「全社協」という。）が契約者として締結することにより、身元保証人を確保し、子どもの社会的自立の促進に寄与することを目的とした「身元保証人確保対策事業」があります。

(1) 実施主体と運営主体

本事業は、措置委託元の県が実施主体となり、保証料は国と県が2分の1ずつ補助します。

運営主体は、全社協であり、保証人となった里親等の申込みを受け、保証人に損害賠償や債務弁済の義務が生じたときに保証金を支払うなどの業務を行っております。

制度を利用したい場合は、管轄児相にご相談ください。

(2) 対象となる子ども

里親に委託中又は委託解除から2年以内の子どもで、かつ次のいずれかの要件を満たし、親族等に適当な保証人がいない子どもが対象となります。

ア 父母等が死亡又は行方不明、逮捕拘留中となっている。

イ 父母等に心身の障害がある。

ウ 父母等が経済的に困窮している。

エ 虐待や配偶者からの暴力等の理由により父母・配偶者等が保証人になることが適当でない、若しくは協力が得られない。

(3) 保証の種類

本事業が対象とする保証の種類は次のとおりです。

ア 就職時の身元保証

- イ 居住を目的とする住宅等賃借時の連帯保証
- ウ 大学等入学時の身元保証

(4) 就職時の身元保証

保証の内容	保証期間	補償限度額	保険料
子どもが雇用主のためにその業務を遂行するにあたり又は自己の職務上の地位を利用して雇用主又はその他の者に損害を与えた結果、身元保証人が被った損害に対して保証金が支払われます。	1年毎更新 最長3年間 県が必要と認める場合は 最長5年間	200万円	年10,560円 月 880円

(5) 居住を目的とする住宅等賃借時の連帯保証

保証の内容	保証期間	補償限度額	保険料
賃貸住宅又は賃貸施設(以下「賃貸住宅等」という。)に関し、子どもとの間で締結された賃貸借契約に基づき、貸主に対して負担する債務のうち、次に掲げるものが履行されないことにより連帯保証人が被った損害に対し保証金が支払われます。 ア 家賃もしくは賃貸料および共益費(以下「家賃等」という。)の支払い イ 賃貸住宅等の修理又は現状回復の費用の支払い ウ 賃貸借期間経過後の不法住居による賠償金の支払い エ 前各号債務の履行遅延による遅延利息の支払い	1年毎更新 最長3年間 県が必要と認める場合は 最長4年間	120万円 又は家賃等の6か月分のいずれか少ない額	年19,152円 月 1,596円

(6) 大学等入学時の身元保証

保証の内容	保証期間	補償限度額	保険料
子どもが大学、高等学校などの教育機関における就学に関し、学費の滞納など、教育機関に損害を与えた結果、身元保証人が被った損害に対して保証金が支払われます。	1年毎更新 当該教育機関における正規の修業年数間 県が必要と認める場合は 原則として 最長5年間	200万円	年10,560円 月 880円

(7) 新規に申し込む場合に必要な書類

- ア 加入申込書
- イ 提出鑑文
- ウ 添付書類

(ア) 身元保証(就職時・入学時)の場合、身元保証書又は身元保証契約書の写し

(イ) 連帯保証の場合、連帯保証書又は連帯保証契約書の写し

(8) 事故発生時の対応・手続き

子どもの不誠実行為または損害の発生(これを「事故」といいます。)を知ったときは、その時点から48時間以内に事故発生通知書により全社協にFAXで通知してください。

全社協は、この通知を受け、必要に応じて損害調査の照会や保証金請求書様式の送付などを行います。

第9 関係機関・団体について

1 関係機関の関わりとその支援

(1) 児童相談所

児童相談所は、里親を希望する人の相談を受け、必要な調査を行い、適当と思われる人について知事に意見を述べる役割があります。そして、子どもにふさわしい里親を紹介し委託をします。

里親、里子には担当の児童福祉司がおり、定期的な家庭訪問を行い、里親への養育支援や里子に対しても必要に応じてカウンセリング等を行います。

(2) 福祉事務所

福祉事務所は、社会福祉の第一線の行政機関です。児童福祉関係の業務について児童担当職員が配置され、児童相談所と連携しながら相談を受けたり必要に応じ家庭訪問等をして指導を行っています。

また、児童福祉の業務を充実させるために、家庭相談員が配置され、地域の児童家庭相談の業務を行っています。

(3) 児童委員、主任児童委員

児童委員、主任児童委員は、地域住民の立場に立ち、相談に応じたり必要な援助を行います。児童福祉に関する機関との連絡調整や情報提供、調査活動などを行い、地域における子ども健全育成の担い手となっています。

児童委員や主任児童委員は、子育てに関する多くの情報や地域の社会資源についてネットワークを持っています。同じ地域で生活している児童委員や主任児童委員とかかわりをもちつつ、養育を行っていくことも大切です。

(4) 教育機関等

子どもが保育所や幼稚園、学校へ通うと様々な問題が出てきます。子どもの特性を教師等に伝え、連絡を密にし、家庭と学校等の機関が一緒に歩むことが必要です。

もし、学校とうまく連携がとれない場合は、児童相談所へ相談しながら解決していきましょう。

(5) 保健医療機関

市町村には保健センターがあり乳幼児健診や予防接種を行い、養育相談には保健師がアドバイスをしてくれます。

また、健康管理のために、かかりつけの医療機関を持ち、身近な医療相談窓口として利用しましょう。

(6) その他の地域資源

私たちは、地域社会との関わりの中で生活しています。子育てをしていく上でも同じです。地域の中でも近隣・友人・社会教育団体・児童館など、子育てに役立つ種々な資源がたくさんあります。

里親養育は里親が中心ですが、毎日休みなしではありません。社会的な交流をもつことで、里親制度の理解を得ることができ、里親の心の安定や養育のヒントが見い出され、子どもの豊かな成長発達と自立促進に役立ちます。

2 関係機関の連絡先

関係機関名	住 所	電話 / F A X
中央児童相談所	〒 010-1602 秋田市新屋下川原町 1-1	電 018-862-7311 F 018-824-4010
北児童相談所	〒 018-5601 大館市十二所字平内新田 237-1	電 0186-52-3956 F 0186-52-3959
南児童相談所	〒 013-8503 横手市旭川 1-3-46	電 0182-32-0500 F 0182-32-3369
北福祉事務所 (鹿角郡・北秋田郡)	〒 018-5601 大館市十二所字平内新田 237-1	電 0186-52-3951 F 0186-52-3911
山本福祉事務所 (山本郡)	〒 016-0815 能代市御指南町 1-10	電 0185-52-5105 F 0185-53-4114
中央福祉事務所 (南秋田郡)	〒 018-1402 潟上市昭和乱橋字古開 172-1	電 018-855-5171 F 018-855-5163
南福祉事務所 (仙北郡・雄勝郡)	〒 013-8503 横手市旭川 1-3-46	電 0182-32-3294 F 0182-32-3369
秋田市 子ども未来センター	〒 010-8506 秋田市東通仲町 4-1 秋田拠点センターアルヴェ5F	電 018-887-5340 F 018-887-5335
能代市福祉事務所	〒 016-8501 能代市上町 1-3	電 0185-89-2947 F 0185-89-1679
横手市福祉事務所	〒 013-8601 横手市中央町 8-2	電 0182-35-2133 F 0182-32-9709
大館市福祉事務所	〒 017-0897 大館市字三の丸 103-7 大館市総合福祉センター内	電 0186-43-7054 F 0186-42-0160
男鹿市福祉事務所	〒 010-0595 男鹿市船川港船川字泉台 66-1	電 0185-24-9117 F 0185-32-3955
湯沢市福祉事務所	〒 012-8501 湯沢市佐竹町 1-1	電 0183-78-0166 F 0183-72-8301
鹿角市福祉事務所	〒 018-5201 鹿角市花輪字下花輪 50	電 0186-30-0235 F 0186-22-2044
由利本荘市福祉事務所	〒 015-8501 由利本荘市出戸町字尾崎 17	電 0184-24-6319 F 0184-24-6395
潟上市福祉事務所	〒 010-0201 潟上市天王字棒沼台 226-1	電 018-853-5314 F 018-853-5233
大仙市福祉事務所	〒 014-8601 大仙市大曲花園町 1-1	電 0187-63-1111 F 0187-63-8611
北秋田市福祉事務所	〒 018-3392 北秋田市花園町 19-1	電 0186-62-6638 F 0186-62-4296
にかほ市福祉事務所	〒 018-0492 にかほ市平沢字鳥ノ子淵 21	電 0184-32-3040 F 0184-37-2135
仙北市福祉事務所	〒 014-0592 仙北市西木町上荒井字古堀田 47	電 0187-43-2280 F 0187-47-2116
地域・家庭福祉課	〒 010-8570 秋田市山王4丁目 1-1	電 018-860-1344 F 018-860-3844

3 里親会の活動

里親同士の集まりに里親会があります。県内には、地区に組織されている地区里親会と、その連合組織である秋田県里親連合会があります。

(1) 里親会の目的

里親の相互交流や経験豊富な里親の相談による養育技術の向上、里親の孤立化を防止するために重要な役割を持つことから、会員相互の交流が目的の私的団体ではなく、公益的な団体であります。

(2) 活動概要

秋田県里親連合会では、法の精神に基づき、県内里親の連絡調整と養育技術の向上を図り、もって児童福祉の増進に寄与するため、主として次の事業を行っております。

- ア 施設入所児童とのふれあい交流会
- イ 会報の発行
- ウ 里親研修の実施
- エ 秋田県里親大会の開催

(3) 全国里親会

また、地域の里親会を代表する組織として全国里親会があります。活動としては、里親制度の広報・普及、里親の養育技術向上に向けた地区ブロック別里親会への支援、国及び関係機関等への提言や働きかけ、海外の里親関係団体との交流などです。

(4) 里親会への加入

先輩の里親の養育体験を聞いたり、同年齢の子どもを育てている里親と情報交換したりすることは、育児上の不安を解消したり、子育ての輪を広げ、豊かな養育環境をつくることに繋がります。

里親会に参加し、様々な集まりや研修会に積極的に参加し、情報収集と養育技術の向上に努めましょう。

4 里親会一覧

(1) 秋田県里親連合会

入会及び事業内容のお問い合わせは次の事務局にお願いします。

- ア 住所 : 〒010-1622 秋田市新屋日吉町 7-17
- イ 電話 : 018-828-1107
- ウ 担当 : 高橋恭康 (秋田県里親連合会会長)
- エ E-mail : kyo-eiko@cna.ne.jp
- オ URL : <https://www.satooyaakita.com>

(2) 地区里親会

- ア 大館・北秋田地区里親連絡協議会 0186-48-2112 (阿部方)
(鹿角市、大館市、北秋田市、能代市、鹿角郡、北秋田郡、山本郡)
- イ 秋田中央里親会 018-837-3722 (伊藤方)
(秋田市、男鹿市、由利本荘市、潟上市、にかほ市、南秋田郡)
- ウ 秋田県南里親会 0182-32-7764 (高階方)
(大仙市、横手市、湯沢市、仙北市、仙北郡、雄勝郡)

(3) 公益財団法人全国里親会

ア 住所 : 〒107-0052 東京都港区 9-1-7-857
イ 電話 : 03-3404-2024
ウ FAX : 03-3404-2034
エ URL : <http://www.zensato.or.jp>

5 児童福祉施設一覧

施設名	住所	電話 / FAX
乳児院		
秋田赤十字乳児院	〒010-0041 秋田市広面字釣瓶街 100-3	電 018-884-1760 F 018-884-1762
児童養護施設		
聖園天使園	〒010-0911 秋田市保戸野すわ町 1-58	電 018-823-2696 F 018-823-2699
感恩講児童保育園	〒011-0905 秋田市寺内神屋敷 2-1	電 018-845-0483 F //
県南愛児園	〒013-0044 横手市横山町 1-1	電 0182-32-6065 F 0182-32-4678
陽清学園	〒018-3452 北秋田市七日市字家向 46-1	電 0186-66-2104 F 0186-66-2659
児童自立支援施設		
千秋学園	〒010-1602 秋田市新屋下川原町 1-2	電 018-862-2614 F 018-863-2416

6 社会福祉法人全国社会福祉協議会

住所 : 〒100-8980 東京都千代田区霞が関 3-3-2 新霞が関ビル
電話 : 03-3581-7851
FAX : 03-3581-6509
URL : <http://www.shakyo.or.jp>

里親ハンドブック

発行日 平成22年5月発行
平成24年4月一部改正
平成26年2月一部改正
平成26年5月一部改正
平成28年3月一部改正
平成30年4月一部改正
平成31年3月一部改正
令和 2年4月一部改正
編集・発行 秋田県
