


(市の木) けやき

(市の花) さつき

	〒010-8560 山王一丁目1番1号 ☎ (018) 863-2222 FAX (018) 863-7284 ホームページ http://www.city.akita.akita.jp/ Eメール webmaster@city.akita.akita.jp	主な地域指定 過疎 準過疎 振興山村 豪雪 同意集積 特定農山村	一部事務組合加入事業 議員公務災害 非常勤公務災害 その他	公 営 企 業 上水道 電気 下水道 市場 観光施設
	類型 中核市    コード番号 052019	基本構想 平23～平27年度 期間計画 平23～平27年度		

<概 要>

(1) 面 積 (県内 5 位)

総面積 (平25.10.1)	耕地 (平25.7.15)	宅地 (平25.1.1)	山林 (平25.3.31)
905.67km <sup>2</sup>	92.60km <sup>2</sup>	49.62km <sup>2</sup>	614.90km <sup>2</sup>

(2) 人 口 (県内 1 位)

平12年国調	平17年国調	平22年国調	平26年1.1住基
336,646	333,109	323,600	320,720
人口増減率 (H17-H22)	△2.9%	高齢化率 平26.7.1	26.8%
		人口密度	354.12 人/km <sup>2</sup>

(3) 世帯数

平12年国調	平17年国調	平22年国調	平26年1.1住基
127,911	130,630	131,074	142,076

(4) 有権者数 (平26.9.2 現在)

男	女	計
123,325	142,553	265,878

(5) 沿 革

明22.4.1	市制施行	大13.4.1	編入	牛島町
大15.4.1	編入	川尻村 昭8.3.14	編入	旭川村
昭16.4.1	編入	土崎港町、寺内町、広山田村、新屋町		
昭29.10.1	編入	太平村、外旭川村、飯島村、下新城村、上新城村、浜田村、豊岩村、仁井田村、四ツ小屋村、上北手村、下北手村、下浜村		
昭30.1.1	編入	金足村の一部		
平9.4.1	中核市へ移行			
平17.1.11	編入	河辺町、雄和町		

<組 織>

(1) 議 会 (平26.9.1 現在)

議長	かま たく しゅう えつ 鎌 田 修 悦	議員数	39人
副議長	あい ば けい じん 相 場 金 二	条例定数	39人
任期	平27.5.1	党派別内訳	自6 共4 民主1 社民2 公4 無所属22

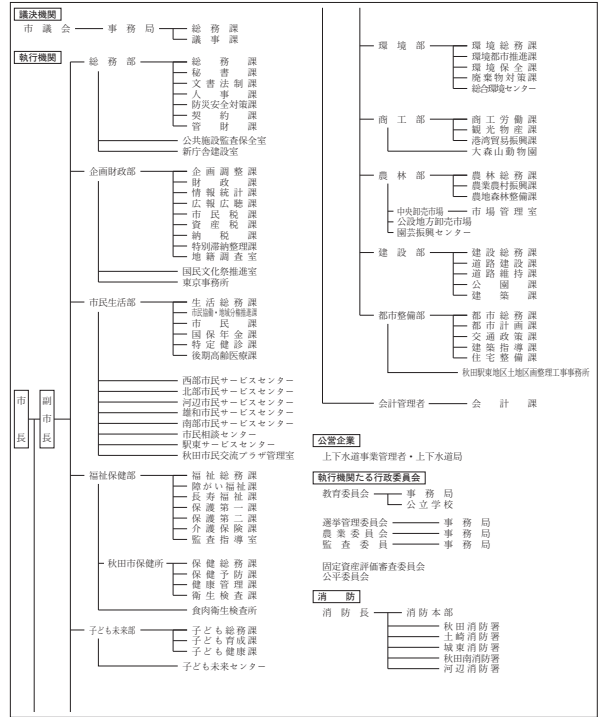
(2) 二 役 (平26.9.1 現在)

市長	ほ づみ もとむ 穂 積 志	副市長	い しゅう えつ 石 井 周 悦
	(2期～平29.4.11)		かま だ きよし 鎌 田 潔

(3) 職 員 数 (平26.4.1 現在)

区 分	職員数	左の職別内訳	区 分	職員数
普通会計 (うち施設関係)	2,263 (339)		一般行政職	1,295
人口千人あたり	7.06	技能労務職	302	
公営事業会計関係	317	企業職	183	
計	2,580	消防職	400	
		教育職	85	
		その他(内税務職)	315(140)	

<行政機構>



<産業・経済>

(1) 産業構造

区 分	総生産額 (平23年度)		就業人口 (平22年国調)	
	実額(百万円)	割合(%)	実数(人)	割合(%)
第一次	農 業	6,353	0.5	3,066
	林 業	741	0.1	
	水産業	22	0.0	
	計	7,116	0.6	
第二次	鉱 業	698	0.1	23,583
	製造業	93,911	7.6	
	建設業	50,049	4.1	
	計	144,658	11.7	
第三次	1,079,467	87.7	114,459	77.9
分類不能			5,910	4.0
合 計	1,231,241	100.0	147,018	100.0

(2) 一人当たり分配所得 (23年度)

一人当たり分配所得	2,785千円
	県内 2 位

(3) 主要農産物・名産・特産品

米・ダリア・ネギ・ブロッコリー・ほうれんそう えだまめ・りんご・梨・秋田の工芸品(銀線細工等) 高原ハム・モロヘイヤめん・こまちアイス あきたロール・秋田かやき
---

(4) 主要製造業 (平24年) (万円)

順位	品 名	製品出荷額等
1	電子部品・デバイス	4,488,835
2	パ ル プ ・ 紙	3,476,379
3	食 料 品	3,034,313

(祭・行事) ・三吉梵天祭(1月17日)・千秋公園桜まつり(4月下旬)・千秋公園つつじまつり(5月中旬)・ヤートセ秋田祭(6月下旬)  
・土崎港曳山まつり(7月20日・21日)・秋田長持唄全国大会(7月第3日曜日)・秋田竿燈まつり(8月3～6日)  
・雄物川花火大会(8月10日)・大正寺おけさままつり(8月第3日曜日)

<財 政>

(1) 決算収支（普通会計）

(百万円)

区 分	歳 入	歳 出	形式収支	実質収支	単年度収支	実質単年度収支	積立金現在高	地方債現在高
平23決算	128,599	126,215	2,384	1,498	222	900	28,460	143,089
平24決算	131,092	129,254	1,837	1,528	31	697	29,072	143,092
平25決算	126,128	124,101	2,027	1,705	177	△ 799	31,315	140,103

(2) 主な歳入歳出

(百万円・%)

区 分	25 決算 (普通会計)	対前年比 (決算間比較)	26当初予算 (普通会計)	対前年比 (当初間比較)
地 方 税	43,704	2.3	43,199	1.9
地方交付税	24,601	△ 6.7	23,258	△ 0.2
国 県 支 出 金	25,193	△ 0.0	25,699	3.0
地 方 債	10,487	△ 21.5	13,455	16.5
歳 入 合 計	126,128	△ 3.8	124,802	1.0
義 務 的 経 費	65,408	△ 1.7	65,702	△ 1.1
人 件 費	22,208	△ 6.0	22,064	△ 5.0
扶 助 費	27,767	1.1	28,304	2.7
公 債 費	15,433	△ 0.3	15,334	△ 2.2
物 件 費	12,560	△ 5.2	14,271	5.0
投 資 的 経 費	9,662	△ 38.5	13,417	28.5
普通建設 事業費	5,981	△ 23.8	4,875	△ 14.7
補助 単独	3,659	△ 52.2	8,536	80.5
歳 出 合 計	124,101	△ 4.0	124,802	1.0

(4) 財源及び支出の状況（構成比）

(%)

区 分	25年度決算	県 平 均 (25年度)	24年度決算	類似団体 (24年度)
一般財源	58.1	59.8	56.5	56.0
自主財源	48.2	25.6	46.7	52.0
義務的経費	52.7	38.8	51.5	52.8
投資的経費	7.8	18.9	12.2	11.7

<公共施設整備状況>（25年度）

(%)

区 分	当該団体
道 路	
改 良 率	85.0
舗 装 率	89.6
公 園	人口1人当たり面積(m <sup>2</sup> )
	13.1
上水道等	普及率
	98.9
下水道等	普及率(処理人口)
	94.8
	水洗便所設置率
	88.6
公営住宅	世帯数比率
	1.7

<平成26年度主要事業>

(百万円)

○国民文化祭開催等経費	241
○園芸振興拠点施設整備事業	505
○史跡秋田城跡歴史資料館（仮称）整備事業	154
○高齢者コインバス事業	115
○病児・病後児保育事業	28

<今後の主要課題>

都市イメージ「ブランドあきた」の確立、観光あきた維新  
 地域産業の競争力強化  
 地方創生・人口減少対策  
 環境立市あきた、エイジフレンドリーシティの実現  
 次世代の育成支援

(3) 主要指数

区 分	25 年度	24 年度	類似団体 (24年度)
標準財政規模	73,802百万円	73,544百万円	85,807百万円
歳出決算倍率	1.68倍	1.76倍	1.74倍
経常収支比率 (含減税措置特例分、臨時財政対策債)	89.0%	89.9%	90.6%
財政力指数 (3ヶ年平均)	0.62	0.61	0.76
実質収支比率	2.3%	2.1%	3.6%
地方債現在高倍率	1.90倍	1.95倍	1.80倍
健全化判断比率			
実質赤字比率	—	—	—
連結実質赤字比率	—	—	—
実質公債費比率	12.4%	12.7%	8.6%
将来負担比率	91.8%	102.3%	—
資金不足比率			
病院事業会計	—	—	—
水道事業会計	—	—	—
下水道事業会計	—	—	—
農業集落排水事業会計	—	—	—
秋田市中央卸売市場会計	—	—	—
秋田市公設地方卸売市場会計	—	—	—
秋田市大森山動物園会計	—	—	—
秋田市廃棄物発電会計	—	—	—
税 の 徴 収 率	92.6%	91.9%	93.4%
積立金現在高	31,315百万円	29,072百万円	23,415百万円
うち財調・ 減価基金	13,983百万円	13,910百万円	11,604百万円
ラスパイレズ指数	108.1	108.8	—

※ラスパイレズ指数の欄中「25年度」はH25.4.1現在、「24年度」はH24.4.1現在  
 ※ラスパイレズ指数は、国家公務員を対象とする2年間（24～25年度）の時限的な給与改定特例法による給料と各市町村の給料を比較して算出したものである  
 ※「—」は、実質赤字額、連結実質赤字額、資金不足額等がないことを示す。

<教育・医療・福祉・その他>

教 育 (26.4.1)	区 分	幼稚園	小学校	中学校	高等学校	
	施設数	31 (31)	46 (1)	26 (2)	14 (4)	
医 療 (26.3.31)	区 分	病 院		診 療 所		
	施設数	23 (5,085床)		456 (261床)		
福 祉 (26年6月現在)	区 分	保育所	特養老人ホーム	養護老人ホーム	軽老人ホーム	地域包括支援センター
	施設数	54 (45)	21 (21)	3 (3)	10 (10)	19
	定員(人)	4,984(4,144)	1,248(1,248)	205(205)	420(420)	—
その他施設 (26.3.31)	区 分	公会堂・市民会館	公民館	図書館	体育館	野球場
	施設数	3	4	7 (2)	15 (5)	10 (4)

※教育の欄中、県立及び市町村立以外を（ ）で内書  
 ※福祉の欄中、市町村立・一部事務組合等管理施設以外を（ ）で内書  
 ※福祉の欄中、施設数および定員数が小数となるのは一部事務組合等管理施設における按分のため  
 ※その他施設の欄中、市町村立以外を（ ）で内書

<その他>

- (友好・姉妹都市等 国外) ・蘭州市(中国)・パッサウ市(ドイツ)  
 ・ウラジオストク市(ロシア)・セントクラウド市(アメリカ)  
 ・キナイ半島郡(アメリカ)
- (友好・姉妹都市等 国内) ・常陸太田市(茨城県)・大子町(茨城県)  
 ・(連携交流都市) ・仙北市
- (名所・旧跡) ・千秋公園・千秋美術館・赤れんが郷土館  
 ・民俗芸能伝承館・太平山・太平山リゾート公園  
 ・ポートタワー「セリオン」・天徳寺・岨谷峡・伏伸の滝・高尾山  
 ・華の里・秋田城跡・秋田市民市場・秋田県立美術館・川反飲食店街