

5 一酸化炭素

46年8月から秋田市中通一丁目秋田県産業会館内に、非分散形赤外線計を設置し、産業会館前交叉点で連続測定を実施しているほか、46年10月から電光表示盤により15秒毎の瞬間測定値を表示している。

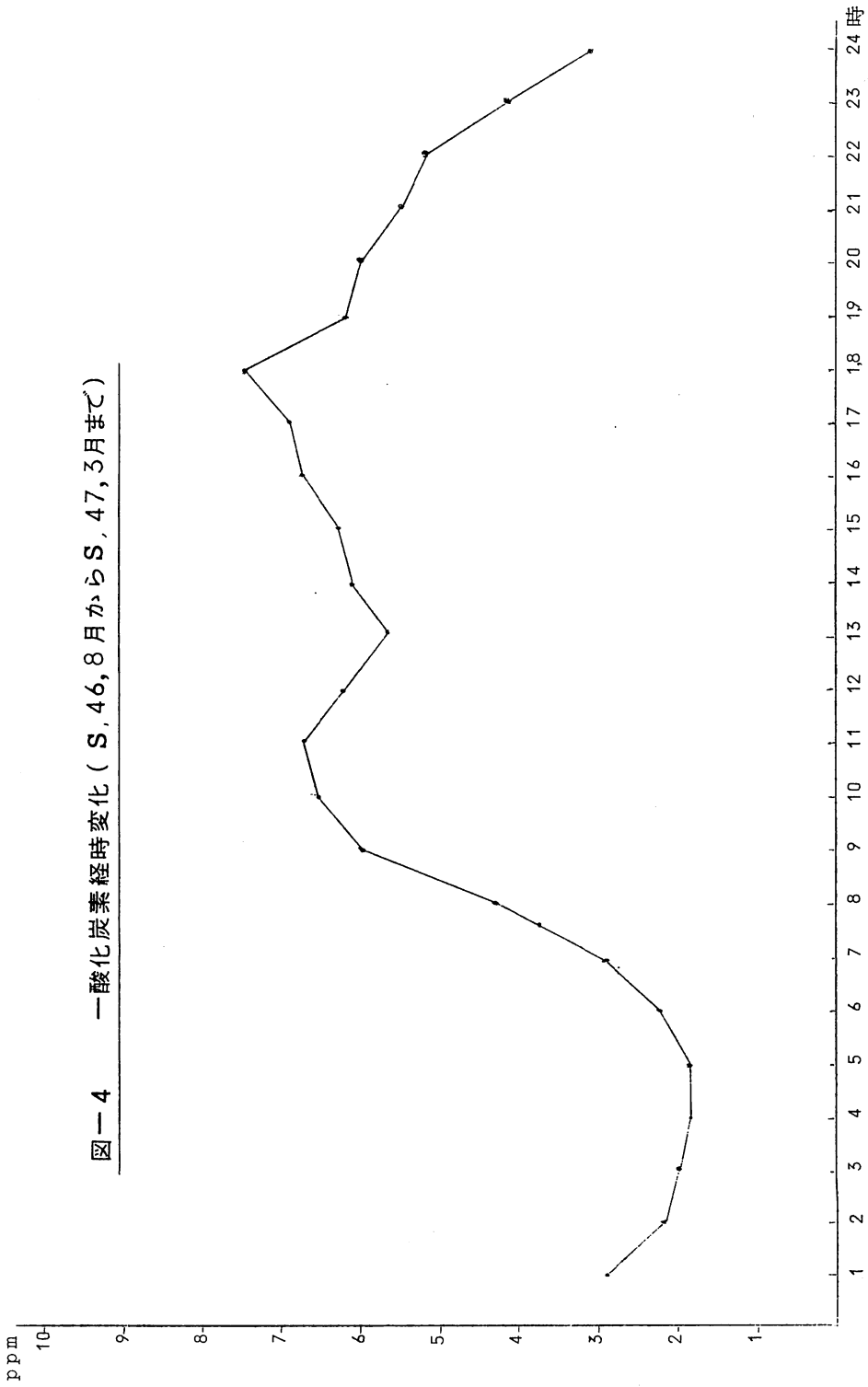
連続測定値の状況は表-14および、表-15に示すとおりである。

表15から1時間値の月平均値は3~7ppm程度であるが、環境基準と比較すると、「連続する8時間の1時間値の平均値20ppm以下」については問題ないが、「連続する24時間の1時間の平均値10ppm以下」については、46年11月6回、12月1回それぞれ環境基準を上回っている。このことは、自動車通過台数が一年を通して余り変動が少ないことから、微風状態の継続、または稻わらスモッグなどによる一酸化炭素の拡散阻害が影響していると思われる。

また、46年8月から47年3月までのそれぞれの時間帯における一酸化炭素の経時変化を図-4に示した。

この図から、8時から11時まで、16時から19時までが、この交叉点では交通渋滞がピークであり、8時から21時頃までが自動車の交通量が多いことがわかる。

図-4 一酸化炭素経時変化 (S, 46, 8月からS, 47, 3月まで)



表一 14 秋田市産業会館前一酸化炭素濃度 (昭和46年度)

年/月	測定 時間数 (時間)	1 時 間 値			環 境 基 準 と の 比 較				緊 急 時 の 発 生 状 況	
		最 高 (ppm)	平 均 (ppm)	1 日 平 均 値 最 高 (ppm)	連 続 する 8 時 間 に お け る 1 時 間 平 均 値 (2 0ppm 以下)		連 続 する 2 4 時 間 に お け る 1 時 間 平 均 値 (1 0ppm 以下)		1 時 間 値 が 3 0ppm を 超 えた 回 数 (回)	1 時 間 値 が 5 0ppm を 超 えた 回 数 (回)
					最 高 (ppm)	超 過 回 数 (回)	最 高 (ppm)	超 過 回 数 (回)		
4/ 8	629	16	4	8	12	0	8	0	0	0
9	704	19	5	9	16	0	9	0	0	0
10	691	18	5	9	14	0	9	0	0	0
11	707	20	7	11	15	0	11	6	0	0
12	685	19	5	11	17	0	11	1	0	0
47/ 1	744	17	4	9	14	0	9	0	0	0
2	696	17	4	7	15	0	7	0	0	0
3	666	15	3	9	15	0	9	0	0	0
計	5,522	20	5	11	17	0	11	7	0	0

表一 15 一酸化炭素測定結果

(秋田県産業会館) 4 6年 8月

項目 日	測定 時間数	1										時 間			値			環境基準の適合状況	
		累積値 (ppm)	平均値 (ppm)	最高値 (ppm)	最低値 (ppm)	5ppm以下の 発生時間数	5~10ppmの 発生時間数	10~15ppmの 発生時間数	15~20ppmの 発生時間数	20~30ppmの 発生時間数	8時間平均値 が20ppm以上の 発生回数	24時間平均値 が40ppm以上の 発生回数							
1	0																		
2	10	19	2	5	1	9	1	1											
3	24	71	3	8	0	18	6												
4	24	193	8	15	2	7	4	11											
5	24	157	7	10	3	5	17	2	2										
6	24	135	6	11	0	8	12	4											
7	24	94	4	9	1	15	9												
8	24	142	6	11	2	8	13	3											
9	24	124	5	14	2	12	11	1											
10	24	69	3	8	0	20	4												
11	24	127	5	17	0	12	7	4											
12	24	159	7	14	0	9	8	7	1										
13	16	66	4	10	1	9	6	1											
14	16	59	4	6	2	14	2	2											
15	24	102	4	8	2	14	10												
16	13	67	5	16	2	8	2	1											
17	12	23	2	5	0	11	1												
18	24	27	1	5	1	22	2												
19	24	67	3	6	0	15	9												
20	24	108	5	10	0	12	10	2											
21	18	67	4	12	0	10	7	1											
22	0																		
23	16	104	7	10	2	4	9	3											
24	24	74	3	8	0	16	8												
25	24	72	3	7	0	16	8												
26	24	87	4	8	0	14	10												
27	24	106	4	10	1	13	9	2											
28	24	103	4	11	3	17	4	3											
29	24	92	4	8	5	13	11												
30	24	103	4	9	1	14	10												
31	24	101	4	9	0	13	11												
計	629	2,718	4	17	0	358	221	45	5										

46年9月

項目 日	測定 時間数	1										間				値		環境基準の適合状況	
		累積値 (ppm)	平均値 (ppm)	最高値 (ppm)	最低値 (ppm)	5ppm以下の 発生時間数	5~10ppmの 発生時間数	10~15ppmの 発生時間数	15~20ppmの 発生時間数	20~30ppmの 発生時間数	8時間平均値 が20ppm以上 の発生回数	24時間平均値 が10ppm以上 の発生回数							
1	24	93	4	7	0	11	13												
2	24	104	4	10	0	12	10			2									
3	24	154	6	13	1	8	11			5									
4	24	208	9	15	2	8	3			12		1							
5	24	135	6	10	2	10	10			4									
6	24	124	5	8	2	6	18												
7	24	170	7	16	3	6	10			7		1							
8	24	135	6	11	3	7	16			1									
9	24	89	4	8	1	14	10												
10	24	97	4	10	1	11	12			1									
11	24	159	7	14	0	10	5			9									
12	24	86	4	11	1	14	9			1									
13	24	54	2	6	0	21	3												
14	24	112	5	9	1	11	13												
15	24	111	5	8	2	10	14												
16	24	169	7	13	2	8	9			7									
17	16	96	4	10	3	7	7			2									
18	16	106	4	11	2	2	14												
19	24	81	3	10	1	17	6			1									
20	24	50	2	6	0	20	4												
21	24	101	4	10	0	12	11			1									
22	24	99	4	10	1	14	9			1									
23	24	141	6	12	1	7	15			2									
24	24	222	9	19	1	8	3			7		6							
25	24	197	8	15	2	7	8			7		2							
26	24	144	6	13	1	8	12			4									
27	24	135	6	13	1	12	8			4									
28	24	67	3	9	0	22	2												
29	24	59	3	7	1	22	2												
30	24	79	3	10	0	18	5			1									
31																			
計	704	3,591	5	19	0	343	272			79		10							

46年10月

項目 日	測定 時間数	1					時 間					値			環境基準の適合状況	
		累積値 (ppm)	平均値 (ppm)	最高値 (ppm)	最低値 (ppm)	5ppm以下の 発生時間数	5~10ppmの 発生時間数	10~15ppmの 発生時間数	15~20ppmの 発生時間数	20~30ppmの 発生時間数	8時間平均値 が20ppm以上 の発生回数	24時間平均値 が10ppm以上 の発生回数				
1	24	139	6	14	0	9	12	3								
2	24	113	3	10	1	17	3	4								
3	24	113	3	11	1	14	6	4								
4	24	181	8	18	1	6	12	4	2							
5	24	184	9	18	2	10	5	5	4							
6	24	164	7	12	2	7	11	6								
7	24	207	9	16	4	2	12	8	2							
8	24	227	9	15	5		13	10	1							
9	24	129	5	15	1	12	8	3	1							
10	24	76	3	9	1	18	6									
11	24	149	6	17	1	10	8	4	2							
12	24	43	2	5	0	23	1									
13	24	57	2	7	0	20	4									
14	24	137	6	10	1	10	10	4								
15	24	138	6	12	0	9	11	4								
16	24	138	6	15	3	12	9	2	1							
17	24	88	4	7	1	17	7									
18	24	110	5	11	1	15	8	1								
19	24	138	6	13	1	10	9	5								
20	24	136	6	12	1	10	11	3								
21	24	122	5	11	0	11	10	3								
22	24	191	8	18	1	9	4	8	3							
23	24	80	4	11	0	21	2	1								
24	24	49	2	6	0	23	1									
25	9	31	3	10	2	7	1	1								
26	0															
27	10	36	4	6	2	9	1									
28	24	78	3	6	1	22	2									
29	24	156	7	12	1	9	9	6								
30	24	214	9	16	2	8	3	9	4							
31	24	132	6	12	3	9	12	3								
計	691	3,757	5	18	0	359	211	101	20							

46年11月

項目 日	測定 時間数	1							時				間			値		環境基準の適合状況	
		累積値 (ppm)	平均値 (ppm)	最高値 (ppm)	最低値 (ppm)	5ppm以下の 発生時間数	5~10f.p.mの 発生時間数	10~15ppmの 発生時間数	15~20ppmの 発生時間数	20~30ppmの 発生時間数	8時間平均値 が20ppm以上の 発生回数	24時間平均値 が10ppm以上の 発生回数	24時間平均値 が10ppm以上の 発生回数	24時間平均値 が10ppm以上の 発生回数	24時間平均値 が10ppm以上の 発生回数				
1	24	145	6	10	3	6	17	1	1	1	1								
2	24	193	8	15	4	2	15	6	1	6	1								
3	19	185	10	16	5	9	9	8	2	8	2						○		
4	16	83	5	9	1	7	9	1	1	9	1								
5	24	93	4	11	1	17	5	2	1	2	1								
6	24	151	6	16	1	10	10	3	1	3	1								
7	24	95	4	9	2	16	8	1	1	8	1								
8	24	51	2	5	1	23	1	1	1	1	1								
9	24	93	4	10	1	15	8	1	1	8	1								
10	24	171	7	13	2	8	9	7	1	7	1								
11	24	149	6	11	3	7	14	3	1	3	1								
12	24	224	9	17	3	4	7	12	1	7	1								
13	24	259	11	20	4	3	5	12	3	5	1						0		
14	24	256	11	19	5	10	10	9	5	9	5						0		
15	24	107	4	8	3	16	8	4	1	8	5								
16	24	176	7	13	3	5	15	4	1	4	5								
17	24	201	8	12	4	3	8	13	1	8	1								
18	24	227	9	14	4	2	9	13	3	9	3								
19	24	246	10	18	4	4	4	13	5	4	3								
20	24	175	7	13	3	3	15	6	1	6	3								
21	24	162	7	11	3	8	11	5	1	5	3								
22	24	183	8	12	4	2	18	4	1	4	4								
23	24	222	9	14	4	3	9	12	3	9	4								
24	24	240	10	15	4	2	9	11	4	9	2						0		
25	24	176	7	11	4	5	17	2	1	2	1								
26	24	174	7	15	4	4	15	4	1	4	1								
27	24	238	10	13	3	3	6	15	3	6	1								
28	24	210	9	15	3	3	11	9	3	11	1								
29	24	120	5	8	3	7	17	1	3	7	1								
30	24	144	6	8	3	4	20	1	3	4	1								
31	7	5,149	7	20	1	192	319	175	20	1	1						6		

46年12月

項目 日	測定 時間数	1					間					値			環境基準の適合状況	
		累積値 (ppm)	平均値 (ppm)	最高値 (ppm)	最低値 (ppm)	5ppm以下の 発生時間数	5~10ppmの 発生時間数	10~15ppmの 発生時間数	15~20ppmの 発生時間数	20~30ppmの 発生時間数	8時間平均値 が2.0ppm以上の 発生回数	24時間平均値 が1.0ppm以上の 発生回数				
1	24	146	6	8	2	5	19									
2	24	185	8	13	2	3	15	6								
3	24	119	5	10	3	15	6	3								
4	24	141	6	11	3	7	16	1								
5	0															
6	0															
7	13	53	4	7	2	9	4	1								
8	24	90	4	10	0	16	7	1								
9	24	119	5	11	1	11	12	1								
10	24	128	5	14	2	11	11	2								
11	24	165	7	13	1	9	7	8								
12	24	56	2	5	0	20	4									
13	24	58	2	8	0	19	5	1								
14	24	99	4	10	1	14	9									
15	24	50	2	4	1	24										
16	24	55	2	4	1	24										
17	24	136	6	14	1	9	11	4								
18	24	139	6	14	2	9	13	2								
19	24	102	4	7	2	17	7									
20	24	130	5	13	0	12	9	3								
21	24	60	3	9	0	20	4									
22	24	32	1	3	0	24										
23	24	64	3	7	0	19	5									
24	24	182	8	18	2	9	7	4	4							
25	24	258	11	19	3	6	3	6	9							○
26	24	135	6	9	4	5	19									
27	24	123	5	12	0	12	8	4								
28	24	35	1	3	0	24										
29	24	95	4	12	0	14	9	1								
30	24	186	8	15	2	10	3	8	3							
31	24	114	5	9	2	9	15									
計	685	3,255	5	19	0	386	228	55	16							1

昭和47年1月

項目 日	測定 時間数	1 時 間 値										環境基準の適合状況	
		累積値 (ppm)	平均値 (ppm)	最高値 (ppm)	最低値 (ppm)	5ppm以下の 発生時間数	5~10ppmの 発生時間数	10~15ppmの 発生時間数	15~20ppmの 発生時間数	20~30ppmの 発生時間数	8時間平均値 が20ppm以上 の発生回数	24時間平均値 が10ppm以上 の発生回数	
1	24	123	5	11	3	13	9	2					
2	24	80	3	4	3	24							
3	24	143	6	15	2	13	6	4	1				
4	24	209	9	16	3	7	7	6	4				
5	24	70	3	5	0	16	8						
6	24	44	2	3	0	24							
7	24	122	5	14	1	11	11	2					
8	24	147	6	13	2	8	11	5					
9	24	139	6	11	2	10	12	2					
10	24	150	6	15	2	9	11	3	1				
11	24	163	7	14	2	7	12	5					
12	24	100	4	11	2	17	6	1					
13	24	53	2	4	0	24							
14	24	146	6	13	1	9	11	4	4				
15	24	193	8	17	2	7	8	5	4				
16	24	74	3	5	0	18	6						
17	24	36	2	3	0	24							
18	24	128	5	13	1	13	5	6					
19	24	127	5	11	1	9	12	3					
20	24	97	4	11	2	17	6	1					
21	24	109	5	9	1	12	12						
22	24	42	2	3	0	24							
23	24	59	2	5	1	23	1						
24	24	158	7	15	2	10	8	5	1				
25	24	165	7	15	3	10	7	6	1				
26	24	94	4	8	0	16	8						
27	24	66	3	8	0	19	5						
28	24	53	2	6	0	21	3						
29	24	90	4	12	0	16	5	3					
30	24	17	1	2	0	24							
31	24	58	2	6	0	21	3						
計	744	3,255	7	17	0	476	193	63	12				

昭和47年2月

項目 日	測定 時間数	1										間				値			環境基準の適合状況	
		累積値 (ppm)	平均値 (ppm)	最高値 (ppm)	最低値 (ppm)	5ppm以下の 発生時間数	5~10ppmの 発生時間数	10~15ppmの 発生時間数	15~20ppmの 発生時間数	20~30ppmの 発生時間数	8時間平均値 が20ppm以上の 発生回数	24時間平均値 が10ppm以上の 発生回数								
1	24	144	6	14	1	13	4	7												
2	24	82	3	11	1	18	4	2												
3	24	43	2	3	0	24														
4	24	152	6	13	2	10	7	7												
5	24	96	4	11	1	17	4	3												
6	24	100	4	9	1	13	11													
7	24	80	3	8	1	19	5													
8	24	54	2	3	1	24														
9	24	100	4	7	2	13	11													
10	24	153	6	13	2	7	13	4												
11	24	109	5	9	3	15	9													
12	24	84	4	7	2	18	6													
13	24	122	5	9	2	11	13													
14	24	86	4	6	0	18	6													
15	24	48	2	6	0	21	3													
16	24	70	3	8	0	17	7													
17	24	85	4	8	1	16	8													
18	24	122	5	12	1	14	6	4												
19	24	78	3	8	0	16	8													
20	24	52	2	3	1	24														
21	24	60	3	4	1	24														
22	24	80	3	5	2	19	5													
23	24	94	4	9	3	18	6													
24	24	76	3	5	2	23	1													
25	24	87	4	6	2	17	7													
26	24	157	7	12	3	7	13	4												
27	24	177	7	17	1	11	4	5												
28	24	35	1	2	1	24														
29	24	94	4	7	0	15	9													
30																				
31																				
計	696	2,720	4	17	0	486	170	36	4											

47年3月

項目 日	測定 時間数	1					時					間			値			環境基準の適合状況	
		累積値 (ppm)	平均値 (ppm)	最高値 (ppm)	最低値 (ppm)	5ppm以下の 発生時間数	5~10ppmの 発生時間数	10~15ppmの 発生時間数	15~20ppmの 発生時間数	20~30ppmの 発生時間数	8時間平均値 が2.0ppm以上の 発生回数	24時間平均値 が1.0ppm以上の 発生回数							
1	24	158	7	15	3	7	14	2	1	1									
2	24	110	5	10	3	16	7	1											
3	24	210	9	15	3	6	7	8	3										
4	24	101	4	8	1	13	11												
5	24	54	2	5	1	23	1												
6	24	70	3	7	1	20	4												
7	24	76	3	7	1	18	6												
8	24	59	2	6	1	22	2												
9	24	53	2	5	1	22	2												
10	24	40	2	5	1	23	1												
11	24	56	2	4	0	24													
12	4	13	3	4	3	4													
13	0																		
14	0																		
15	14	1.1	1	2	0	14													
16	24	33	1	5	0	23	1												
17	24	107	4	13	0	13	9	2											
18	24	53	2	8	0	23	1												
19	24	41	2	5	0	23	1												
20	24	65	3	11	0	18	3	3											
21	24	15	1	1	0	24													
22	24	40	2	4	1	24													
23	24	53	2	10	0	20	3	1											
24	24	74	3	7	0	15	9												
25	24	60	3	5	1	21	3												
26	24	110	5	9	1	12	12												
27	24	64	3	6	1	22	2												
28	24	67	3	9	1	21	3												
29	24	74	3	7	1	17	7												
30	24	127	5	13	1	12	8	4											
31	24	89	4	10	2	20	3	1											
計	666	2,083	3	15	0	520	120	22	4										

6 騒 音

6-1 環境騒音

県内の環境騒音の実態を把握するため、45年度の秋田市、大曲市等に引き続いて、46年度は本荘市ほか3市と、花輪町ほか6町について、住居、商業・準工業、工業地域の代表地点を選定し、測定調査を実施した。

その結果は、表-16のとおりであるが一般環境騒音については、各地点ともおおむね県条例に基づく環境基準以下であったが、自動車騒音については、環境基準を上回る地点も数箇所で見られ、特に横手市、湯沢市の商業地域では最高値70ホンが記録された。

表一 16 市町村別環境騒音

市町名	測定月日	区 分	一般環境騒音レベル			一般環境 基 準 (昼間)	自動車騒音レベル			自動車環境 基 準 (昼間)
			測定点	最高値	平均値 (昼間)		測定点	最高値	平均値 (昼間)	
本 荘 市	4 6.6. 5	住居地域	地点 3	ホン 58	ホン 49	ホン 50	地点 3	ホン 65	ホン 65	ホン 55
		商 業 準工業地域	3	58	56	60	2	69	67	65
男 鹿 市	4 6.6. 3	住居地域	3	48	45	50	3	64	59	55
		商 業 準工業地域	2	55	54	60	2	64	61	65
横 手 市	4 6.5.20	住居地域	7	60	43	50	2	64	59	55
	}	商 業 準工業地域	2	57	57	60	3	70	65	65
	5.2.1	工業地域	2	65	60	60	—	—	—	65
湯 沢 市	4 6.5.19	住居地域	7	50	42	50	1	—	49	55
	}	商 業 準工業地域	5	60	50	60	5	70	64	65
花 輪 町	4 6.9.16	住居地域	3	49	43	50	1	—	52	55
	}	商業地域	1	—	43	60	6	62	61	65
鷹 巣 町	4 6.9.13	住居地域	—	—	—	50	3	65	64	55
	}	商業地域	—	—	—	60	1	—	64	65
比 内 町	4 6.10.6	住居地域	3	45	44	50	3	62	53	55
	}	商業地域	—	—	—	60	3	61	55	65
二ツ井町	4 6.10.7	住居地域	4	64	55	50	3	60	50	55
	}	商業地域	—	—	—	60	3	64	61	65
五城目町	4 6.9.20	住居地域	6	50	44	50	1	—	57	55
	}	商業地域	4	55	50	60	—	—	—	65
矢 島 町	4 6.9.29	住居地域	3	42	41	50	1	—	53	55
	}	商業地域	1	—	47	60	1	—	67	65
角 館 町	4 6.9.27	住居地域	6	46	42	50	1	—	55	55
	}	商業地域	4	58	48	60	2	63	59	65

(注) 1. 騒音レベルは昼間測定
2. 平均値は中央値の平均値

6-2 自動車騒音

45年12月の第64国会において騒音規制法が改正され、新たに自動車騒音についても規制措置がとられることとなつた。

すなわち、指定地域内における自動車騒音が法に定める限度基準をこえることにより、道路の周辺的生活環境が著しくそこなわれるときは、都道府県知事は都道府県公安委員会に対し、道交法に規定する措置を要請できるものである。

そこで県内でも交通量が最大である秋田市山王通り④鎌田本社前において46年11月11日～17日の1週間のうち5日間について昼間、朝、夕および夜間の区分ごとに騒音レベル、交通量の連続測定を実施した。

表一 17 秋田市山王大通り鎌田本社前における交通騒音測定

区 分		朝			昼								間
時 間		6:00	7:00	8:00	9:00	10:00	11:00	12:00	13:00	14:00	15:00	16:00	
11月11日(休)	車の台数 (台/5分)	35	50	107	241	216	219	214	179	203	237	226	
	中央値(ホン) (下端_上端)	64 (52,71)	63 (52,73)	64 (56,72)	70 (64,76)	69 (63,81)	70 (63,80)	69 (64,77)	66 (61,72)	68 (63,75)	69 (63,76)	70 (65,77)	
	平均値(ホン)	64			69								
11月12日(金)	車の台数 (台/5分)	32	43	93	285	219	217	223	185	181	217	223	
	中央値 (下端_上端)	65 (54,73)	59 (51,69)	63 (58,72)	65 (59,72)	67 (60,74)	68 (60,76)	66 (57,73)	66 (59,76)	70 (61,75)	69 (65,75)	67 (60,76)	
	平均値(ホン)	61			68								
11月15日(月)	車の台数 (台/5分)	18	40	122	220	217	221	203	171	236	250	234	
	中央値 (下端_上端)	59 (51,70)	64 (56,74)	69 (65,77)	72 (63,83)	72 (67,80)	73 (68,85)	76 (71,85)	76 (68,85)	70 (63,73)	69 (64,79)	68 (63,73)	
	平均値(ホン)	64			71								
11月16日(火)	車の台数 (台/5分)	21	35	85	214	189	193	183	209	219	234	220	
	中央値 (下端_上端)	63 (55,73)	62 (54,72)	69 (63,79)	70 (68,80)	71 (68,80)	70 (65,77)	69 (60,73)	69 (62,75)	66 (59,78)	70 (63,78)	68 (62,79)	
	平均値(ホン)	65			69								
11月17日(水)	車の台数 (台/5分)	22	52	108	218	186	204	211	156	207	254	190	
	中央値 (下端_上端)	62 (52,73)	62 (56,72)	64 (58,77)	71 (66,83)	71 (62,78)	68 (62,76)	68 (63,77)	70 (65,81)	70 (64,74)	69 (62,75)	69 (66,80)	
	平均値(ホン)	63			69								
5日間の平均値		63			69								
環境基準(商工業の2車線をこえる地域)		65ホン以下			65ホン以下								
限度基準(商工業の2車線をこえる地域)		75ホン			80ホン								

これによると、5日間の平均値では昼間のみが69ホンと環境基準(65ホン以下)をこえてはいるが、限度基準には達していないことが判明した。

		夕			夜								間	
17:00	18:00	19:00	20:00	21:00	22:00	23:00	0:00	1:00	2:00	3:00	4:00	5:00		
255	274	178	114	98	78	73	53	36	27	15	9	14		
70 (64,76)	71 (65,78)	68 (62,76)	65 (55,74)	65 (56,72)	65 (55,72)	61 (52,73)	60 (52,67)	57 (48,66)	57 (48,66)	53 (48,62)	53 (48,62)	55 (49,64)		
66				58										
263	276	170	156	115	80	65	48	19	29	19	8	13		
67 (63,75)	71 (63,79)	69 (63,76)	66 (60,76)	65 (57,72)	64 (59,73)	62 (53,71)	61 (55,68)	59 (51,66)	54 (49,63)	53 (49,65)	53 (49,66)	54 (50,66)		
67				58										
251	265	180	139	98	91	60	44	26	15	10	7	12		
65 (60,73)	67 (60,77)	65 (61,72)	64 (60,70)	65 (60,71)	55 (52,59)	54 (52,60)	58 (51,69)	60 (54,70)	58 (51,69)	52 (45,65)	50 (44,63)	60 (46,77)		
65				56										
242	272	210	133	116	82	67	52	37	16	9	9	17		
69 (63,79)	72 (64,82)	68 (61,79)	70 (61,78)	66 (62,75)	65 (62,71)	64 (60,69)	61 (54,71)	56 (49,70)	54 (45,67)	52 (44,67)	57 (46,72)	58 (47,70)		
68				59										
237	270	172	141	85	91	71	53	41	23	14	14	13		
69 (63,79)	69 (64,80)	67 (62,79)	67 (59,74)	66 (60,76)	64 (55,77)	62 (57,70)	63 (58,70)	57 (52,68)	56 (49,66)	55 (46,68)	50 (47,69)	62 (53,74)		
67				59										
67				58										
65ホン以下				60ホン以下										
75ホン				65ホン										

6-3 特定工場等騒音

騒音規則法に基づく地域指定の際の参考資料とするために1市6町の95事業場を対象にして工場、事業場の境界線で騒音レベルを測定した結果は表-18のとおりである。

表一18 特定工場等騒音の測定結果

市町村名	区分	工場等騒音		規制基準 (昼間) (単位) (ホン)	特定施設												計	
		事業場数 (平均値) (ホン)	騒音レベル (平均値) (ホン)		金属加工機械		空気圧縮機等		土石用破砕機等		木材加工機械		印刷機械		その他		事業場数 (平均値) (ホン)	騒音レベル (平均値) (ホン)
					事業場数 (平均値) (ホン)	騒音レベル (平均値) (ホン)	事業場数 (平均値) (ホン)	騒音レベル (平均値) (ホン)	事業場数 (平均値) (ホン)	騒音レベル (平均値) (ホン)	事業場数 (平均値) (ホン)	騒音レベル (平均値) (ホン)	事業場数 (平均値) (ホン)	騒音レベル (平均値) (ホン)	事業場数 (平均値) (ホン)	騒音レベル (平均値) (ホン)		
鹿角市	第2種	1	70	55														
	第3種	5	53	65	3	62	—	—	—	3	51	—	—	—	—	—	—	56
	第4種	—	—	70														
	第2種	7	57	55														
鷹巣町	第3種	10	64	65	3	61	1	62	3	64	10	62	3	59	—	—	—	61
	第4種	3	63	70														
	第2種	3	65	55														
	第3種	8	52	65	1	54	—	—	—	9	63	—	—	—	1	70	11	62
比内町	第4種	—	—	70														
	第2種	6	59	55														
	第3種	12	58	65	2	64	—	—	1	75	15	58	—	—	—	—	—	59
	第4種	—	—	70														

五城目町	第2種	19	62	55		58	—	2	67	24	62	1	51	2	66	33	61
	第3種	14	59	65	4												
	第4種	—	—	70													
	計																
天王町	第2種	2	59	55													
	第3種	2	57	65	—	3	56	—	—	—	—	—	—	1	65	4	58
	第4種	—	—	70													
	計																
仁賀保町	第2種	3	51	55													
	第3種	—	—	65	1	54	2	50	—	—	—	—	—	—	—	3	51
	第4種	—	—	70													
	計																
計	第2種	41															
	第3種	51			14	60	6	55	67	61	61	4	57	4	66	95	61
	第4種	3															
	計																

注) 1. 測定期日 4.6.9.16～9.28

2. 騒音レベルは昼間測定値である。

7 公害測定車「あおぞら」号による大気汚染及び騒音調査

46年8月、公害測定車「あおぞら」号を導入し、県内主要交差点等の測定を実施した。

同測定車の主たる搭載機器は、いおう酸化物測定器（導伝率法）、一酸化炭素測定器（非文散赤外線吸収方式）、窒素酸化物測定器（アルカリガルバ＝電池式）、風向風速計、騒音計等である。

なお、47年9月から、二酸化窒素、オキシダント及び浮遊粉じんの測定器を搭載し測定体制の充実をはかる計画である。

第1回目の測定は、46年の8月から9月にかけて秋田市をはじめ県内8市3町の交通量の多い地点を選んで行なつた。

その結果、一酸化炭素及び窒素酸化物濃度は、瞬間値が大館市大町交差点でそれぞれ39PPM、0.5PPMと高濃度を記録しているが、全般的に環境基準（いおう酸化物は年平均値が0.05PPM以下、一酸化炭素は、連続する8時間の1時間値の平均値が20PPM、24時間の1時間値の平均値は10PPM以下）をかなり下廻っている。

騒音は、交通量の増加に伴ない19測定地点中9地点で環境基準（第2種区域である一般住居地域は55～60ホン以下、第3種区域である商業及び準工業地域は65ホン以下）を上廻っている。

測定地点及び測定結果の詳細は、表-19に示す。

その後、46年10月には秋田市内に12地点を設け測定を行なつた。その結果、いおう酸化物及び一酸化炭素濃度の1時間値はそれぞれ0.007～0.018PPMと0.5～9.5PPMであり環境基準を下廻っている。

窒素酸化物濃度の環境基準は、まだ定められていないが各地点の濃度は、0.01～0.30PPMで一酸化炭素と同様自動車の交通量と相関関係があるようだ。これら自動車排出ガス濃度は、測定場所及び測定時刻、それに測定時の気象条件と密接な関係にあり、更に数多くの測定を行ない汚染の実態を正確に知る必要がある。

騒音は、住居地域3地点で49～70ホン、商工業地域9地点では63～81ホンであり、ほとんどの地点で環境基準を上廻っている。

測定地点及び測定結果は表-20に示す。

また10月18日から22日まで発生した稲わらスモッグ時における秋田市内飯島地区及び産業会館前の測定結果は表-22のとおりであるが、窒素酸化物濃度はフルスケール、0.5PPMを越えるほどの高濃度であつた。

この期間は、県内が移動する高気圧におおわれ、晴天微風の日が続き、朝と夕刻に発生した接地逆転により、稲わらの焼煙と自動車の排出ガスが拡散されず、地表に数時間たゞよい、一部住民の目や、のどを刺激したものであるが、いずれも短時間で回復している。

さらに47年1月から2月にかけて秋田市及び7市2町の大気汚染状況ならびに交通騒音を測定した。

これは冬期暖房排出ガスが大気汚染に及ぼす影響と自動車のスノータイヤ及びタイヤチェーンが交通騒音に及ぼす影響を調査したものである。

その結果、秋田市内においては、いおう酸化物濃度は環境基準を下廻り、特に冬期間の影響は見られなかつたが、一酸化炭素濃度の1時間平均値の最高は11.5PPM、窒素酸化物濃度は0.60PPMと、かなり高い値を記録した。これらの測定値は自動車の通行量が多く、かつ無風状態の時に現われている。

騒音は雪が少ないのに、自動車がスノータイヤやタイヤチェーンをつけているため、この影響が大きく、ほとんどの地区で環境基準はもちろん前回(46年10、11月)測定値をも上廻つた。

一方、大館市、横手市においても大気汚染に関しては特に冬期暖房排出ガスの影響は見られなかつたが、騒音は秋田市内と同様ほとんどの地区で環境基準を上廻つた。

測定地点及び測定結果の詳細は表-21に示す。

表一 19 巡回測定結果

測定日	市町村名	測定地点	測定時刻	いおう酸化物 (PPM)	一酸化炭素 (PPM)	窒素酸化物 (PPM)	騒音 (ホネ)	通過車両台数 (台/60分)	備考	
8月23日	小坂町	银山町 三叉路	12:00	0.007						
			13:00	0.007	2.5(16.0)					
			14:00	0.008						
			15:00	0.007						
8月25日	大館市	大館市立病院前 (7号線22m交叉点)	11:00	0.007	2.5(9.5)	0.01(0.05)	③68(56,80)	1,716		
			12:00							
		大館市立病院前 (正面玄関)	11:00					②57(54,60)	1,248	環境騒音
			12:00							
8月26日	能代市	大町交叉点	13:00	0.024	7.0(39.0)	0.15(0.50)	③75(68,84)	1,444		
			14:00							
		大曲交叉点	9:00					②69(56,78)	690	
			10:00							
8月26日	能代市	住吉町そかい道路	11:00							
			11:30					③69(58,77)	750	
		末広町養老院前	11:30							
			12:00					②53		
8月31日	本荘市	材木町	13:00							
			13:30					④62		機械騒音
		柴町	13:00							
			14:00					③65		
8月31日	本荘市	八森中学校前	16:30	0.010						
			17:30							
		田尻	10:30							
			11:00					②67(47,63)		機械騒音
8月31日	本荘市	山ノ神	11:00							
			11:10					②65(55,84)	310	
		羽後本荘駅前	11:30	0.005	1.5(6.0)	0.01(0.03)				
			12:30							

9月1日	湯沢市	南新町交差点	9:15 10:15	0.008	5.0(7.5)	0.02(0.04)			
		杉沢字新処	10:30 11:00	0.008	3.0(10.5)	0.02(0.05)	③49(548.0)	720	
		大町	11:05 11:35	0.010	5.5(2.15)	0.06(0.15)			
9月2日	横手市	三枚橋県南生コン前	14:35 14:45				②60(547.0)		機械騒音
		かじ町T字路	15:10 15:40	0.010	60(205)	0.03(0.06)	③65(588.0)	718	
		横手公立病院前	15:50 16:00				②48		環境騒音
9月2日	横手市	三枚橋県南生コン前	9:30 9:50				④70		機械騒音
		福住町	11:00 11:30	0.007	2.5(8.5)	0.03(0.06)	⑤72(62.81)	1,008	
		大曲駅前	12:30 13:30	0.012	4.5(9.5)	0.03(0.10)	⑤64(56.71)	312	
9月13日	能代市	南元町5号倉庫前	11:20 13:20	0.010 0.010	20(6.5)	0.01(0.01)			
		住吉町十字路	14:00 15:00	0.012	1.7(4.5)	0.04(0.15)			
		東北電力男鹿営業所前	11:30 13:30	0.010 0.010	2.3(1.0)	0.02(0.10)			
9月14日	男鹿市	男鹿駅前	14:00 15:00	0.010 0.010	1.3(3.0)	0.01(0.01)			
		千秋公園前	10:30 11:30	0.020			⑤81(73.97)	1,692	
		産業会館前	12:00 13:00	0.020	1.20(2.30)		⑤81(75.85)	2,203	

備考
○ 亜硫酸ガス濃度は30分又は1時間積算値
○ 一酸化炭素濃度、窒素酸化物濃度は測定時間帯の平均値、()内は瞬間最大値
○ 騒音は中央値で()内は最低値と最高値、番号は用途地域

表一 20 冬期暖房による大気汚染状況調査（非暖房期）

測定地点	測定月日	測定時刻	風向 (方位)	風速 (m/s)	硫酸物 (PPM)	一酸化炭素 (PPM)	窒素酸化物 (PPM)	騒音 (ホン)	通過車両台数 (台/60分)	備考
千秋明徳町 県民会館駐車場	10月12日	10:00	SSW	2	0.012	2.5(0, 5.0)	0.02(0.01, 0.03)		386 220	大気汚染は県民会館駐車場 騒音はセントラルデパート前
		11:00	SSW	4	0.009	1.0(0, 5.5)	0.02(0.01, 0.24)			
		12:00	SW	5	0.012	1.0(0, 2.5)	0.03(0, 0.24)			
		13:00	SSW	4	0.008	1.5(0, 11.0)	0.03(0.01, 0.29)	③81(73, 97)		
		14:00	SW	6	0.008					
		15:00	SW	6	0.008					
中通1丁目 産業会館前	10月13日	11:00	SE	2	0.008	7.0(2.0, 14.5)	0.22(0.08, 0.50)	③81(75, 85)	3,175 3,801 3,844	車道で測定
		12:00	SE	4	0.010	6.5(1.0, 19.5)	0.20(0.05, 0.42)			
		13:00	SE	5	0.012	6.5(0.5, 14.5)	0.21(0.09, 0.46)			
		14:00	SE	1	0.012	6.5(1.5, 16.0)	0.13(0.04, 0.26)			
		15:00	SE	1	0.012	6.0(1.5, 21.0)	0.17(0.05, 0.40)			
		16:00	SE	2	0.012					
中通2丁目 三光堂書店前	10月14日	11:00	C		0.007	4.0(0, 7.5)	0.10(0.05, 0.16)	③67(59, 74)	1,629 1,470 1,605 1,638 1,608	車道で測定
		12:00	C		0.008	4.0(0, 11.5)	0.10(0.03, 0.25)			
		13:00	C		0.011	4.0(1.5, 11.5)	0.11(0, 0.25)			
		14:00	C		0.011	8.5(2.0, 13.0)	0.15(0.07, 0.40)			
		15:00	C		0.013	9.5(4.0, 13.0)	0.12(0, 0.29)			
		16:00	C		0.014					
千秋矢留町 ホテルハワイ横	10月15日	12:00	NW	2	0.009	1.3(0, 3.0)	0.03(0.02, 0.05)	③70(64, 78)	1,821 2,043	車道で測定
		13:00	W	2	0.013	1.5(0, 3.5)	0.06(0.03, 0.10)			
		14:00	C		0.013	2.0(0, 8.5)	0.05(0.01, 0.08)			
		15:00	W	2	0.013	1.5(0, 7.5)	0.02(0.01, 0.04)			
		16:00	C		0.013					
		16:00	C		0.013					
秋田駅前 金万商事前	10月18日	11:00	NNE	2	0.010	1.0(0, 3.0)	0.14(0.06, 0.27)		870 864	車道で測定
		12:00	NNE	4	0.013	1.0(0, 3.0)	0.12(0.03, 0.30)			
		13:00	NNE	1	0.014	1.5(0.5, 5.0)	0.15(0.03, 0.41)	③68(63, 73)		
		14:00	N	4	0.014	1.0(0.2, 2.5)	0.24(0.09, 0.59)			
		15:00	N	4	0.017	1.5(0, 4.0)	0.23(0.08, 0.46)			
		16:00	NNE	3	0.016					

山王4丁目 県会議事堂前	12:00	C		0.008	0.5(0, 1.5)	0.02(0, 0.20)	③66(60, 77)	2,196 2,016	車道から約200m の地点で測定
	13:00	C	1	0.010	1.5(0, 3.5)	0.03(0.02, 0.24)			
	14:00	S	2	0.009	1.0(0, 2.5)	0.03(0, 0.10)			
	15:00	NNW	2	0.010	1.5(0, 3.0)				
16:00	C		0.010						
	15:00	NNW	2	0.017	1.5(0, 4.5)	0.05(0.02, 0.19)	②65(54, 76)	608 696	車道から約2mの 地点で測定
16:00	C		0.017	2.1(0.5, 14.5)	0.04(0.02, 0.18)				
南通築地 秋田ボーリング センター前	11:00	C		0.015	27(0, 13.5)	0.10(0.01, 0.33)	③63(55, 75)	438	車道から約1.5m の地点で測定
	12:00	NW	3	0.016	28(0, 11.5)	0.08(0.02, 0.25)			
	13:00	NW	3	0.017	2.5(0, 5.0)	0.11(0.04, 0.32)			
	14:00	NNW	2	0.016	28(0.5, 9.0)	0.12(0.04, 0.33)			
	15:00	NNW	3	0.018	32(0.5, 11.5)	0.17(0.05, 0.50)			
	16:00	C		0.018					
保野野原の町 秋田市立保野 小学校校庭	12:00	S	2	0.012	1.0(0.5, 1.5)	0.03(0.02, 0.05)	②49		車道から約10m の地点で測定
	13:00	C		0.010	0.9(0.5, 1.5)	0.02(0.01, 0.04)			
	14:00	W	6	0.009	0.7(0.5, 1.5)	0.01(0, 0.01)			
	15:00	W	4	0.011	0.7(0.5, 1.5)	0.01(0.01, 0.02)			
	16:00	WSW	3	0.011	0.6(0.5, 1.5)	0.02(0.01, 0.02)			
手形山崎陸橋脇 関口くつ店前	11:00	NW	2	0.012	1.1(0, 3.0)	0.09(0.03, 0.19)	②70(83, 60)	1,141 1,143	車道で測定
	12:00	NNW	2	0.013	1.0(0, 3.0)	0.08(0.04, 0.21)			
	13:00	NW	4	0.009	1.6(0, 2.5)	0.06(0.02, 0.11)			
	14:00	W	4	0.008	2.0(0.5, 11.5)	0.08(0, 0.21)			
	15:00	W	2	0.010	2.5(0.5, 19.5)	0.12(0.03, 0.50)			
	16:00	W	3	0.009					
大町1丁目 野口商事駐車場	11:00	NW	6	0.010	1.1(0.5, 3.0)	0.09(0.05, 0.10)	③67(57, 76)		車道から約1mの 地点で測定
	12:00	WNW	6	0.011	1.3(0.5, 2.5)	0.08(0.05, 0.11)			
	13:00	WNW	5	0.012	2.0(1.0, 5.0)	0.15(0.07, 0.46)			
	14:00	WNW	5	0.011	2.4(1.0, 4.5)	0.13(0.05, 0.40)			
	15:00	WNW	4	0.010	2.8(1.0, 5.5)	0.15(0.08, 0.34)			
	16:00	NW	4	0.011	3.1(1.0, 8.5)	0.17(0.05, 0.42)			
	17:00	WNW	3	0.009	4.4(1.0, 13.0)	0.16(0.06, 0.29)			
	18:00	WNW	4	0.009					

測定地点	測定月日 天	測定時刻	風向 (16方位)	風速 (m/s)	酸化 物(PPM)	一酸化炭素 (PPM)	窒素酸化物 (PPM)	騒音 (ホン)	通過車両台数 (台/60分)	備考
大町1丁目	10月29日	11:00	WSW	2	0.012				1,476	
西田商店横		12:00	NNE	2	0.011	28(0.5, 13.0)	0.09(0.01, 0.42)		1,560	車道で測定
		13:00	NNE	2	0.013	2.0(0, 12.5)	0.04(0.01, 0.16)	㊦70(63, 80)	1,704	
		14:00	S	2	0.014	2.6(0, 11.5)	0.13(0.03, 0.50)		1,704	
		15:00	C	2	0.014	3.4(0.5, 18.0)	0.13(0.03, 0.47)			
		16:00	C	2	0.014	6.8(0.5, 16.0)	0.30(0.02, 0.74)			

備考

○いおう酸化物濃度は1時間積算値

○一酸化炭素濃度、窒素酸化物濃度は1時間平均値、()内は瞬間の最小値並びに最大値

○騒音は中央値で()内は最低値並びに最高値、番号は用途地域

表一21 冬期暖房による大気汚染状況調査(暖房期)

測定地点	測定月日 天	測定時刻	風向 (16方位)	風速 (m/s)	酸化 物(PPM)	一酸化炭素 (PPM)	窒素酸化物 (PPM)	騒音 (ホン)	通過車両台数 (台/60分)	備考
飯島松園町	1月25日	10:00	E	3						
		11:00	SE	2	0.013	4.5(2.0, 10.0)	0.18(0.10, 0.39)	㊦77(70, 81)	1,623(261)	
		12:00	SE	5	0.010	2.5(1.5, 4.0)	0.15(0.04, 0.34)	74(66, 82)	1,440(272)	
		13:00	SE	6	0.010	2.0(1.5, 3.0)	0.06(0.03, 0.14)	74(64, 80)	806(140)	
		14:00	SE	2	0.008	2.0(1.5, 4.0)	0.07(0.02, 0.17)	76(68, 81)	1,404(272)	
		15:00	SE	7	0.008	2.0(1.5, 3.5)	0.05(0.01, 0.13)	74(62, 81)	1,330(238)	
鈴木商店前	くもり後雨	16:00	SE	3		2.0(1.5, 4.5)	0.05(0.01, 0.14)	74(64, 81)	1,386(208)	車道から約2mの地点
		10:00	C							
		11:00	C		0.010	1.0(0.5, 2.0)	0.04(0.02, 0.08)	㊦72(64, 78)	2,753(183)	
		12:00	WSW	2	0.009	1.0(0, 14.5)	0.06(0.02, 0.18)	74(68, 79)	2,682(168)	
		13:00	WSW	7	0.009	1.0(0.5, 3.0)	0.03(0.01, 0.18)	74(68, 81)	2,032(111)	
		14:00	WSW	5	0.008	1.5(0, 11.0)	0.04(0.05, 0.35)	73(68, 80)	2,106(96)	
山王3丁目	くもり時々雪	15:00	WSW	2	0.011	1.0(0.5, 6.0)	0.06(0.04, 0.20)	75(65, 80)	2,547(122)	車道から約3mの地点
		16:00	SW	2	0.010	1.5(0.5, 4.0)	0.05(0.03, 0.22)	74(68, 80)	2,664(155)	

保戸野すわ町 秋田市立保戸野 小学校校庭	1月27日 くもり	10:00	C		0.010	0.5(0, 0.5)	0.01(0, 0.03)	② 49	車道から約10 m の地点
		11:00	C		0.009	0.3(0, 0.5)	0.01(0, 0.04)		
大町1丁目 西田商店横	1月28日 雪後くもり	12:00	C		0.010	0.3(0, 1.0)	0.02(0.01, 0.02)	⑤ 69(61, 76) 70(63, 77) 73(60, 83) 77(64, 81) 74(62, 81) 72(62, 78) 69(63, 77)	車道で測定
		13:00	C		0.009	2.0(1.0, 5.0)	0.07(0.03, 0.15)		
		14:00	C		0.008	4.5(1.0, 17.0)	0.10(0.06, 0.42)		
		15:00	C		0.008	2.0(0, 5.0)	0.11(0.04, 0.21)		
		16:00	C		0.007	35(10, 115)	0.15(0.06, 0.34)		
		17:00	C		0.008	3.0(0, 10.5)	0.15(0.06, 0.29)		
		18:00	C		0.007	3.0(0, 13.5)	0.14(0.05, 0.33)		
		19:00	C		0.008	3.5(0, 17.5)	0.14(0.07, 0.27)		
中通1丁目 産業会館前	1月31日 くもり	10:00	ENE	7	0.011	2.0(0, 9.5)	0.12(0, 0.24)	⑤ 73(70, 78) 73(69, 83) 71(65, 76) 72(68, 77) 70(67, 78) 72(68, 79) 71(68, 77) 72(69, 79)	車道で測定
		11:00	ENE	7	0.010	2.0(0, 8.5)	0.12(0.03, 0.20)		
		12:00	ENE	5	0.010	2.0(0, 8.5)	0.08(0, 0.27)		
		13:00	ENE	4	0.010	4.5(0, 13.0)	0.07(0.02, 0.38)		
		14:00	C		0.009	7.0(0.5, 18.5)	0.11(0, 0.22)		
		15:00	C		0.009	8.0(1.5, 23.0)	0.12(0.02, 0.32)		
		16:00	C		0.008	11.5(1.5, 23.0)	0.14(0.04, 0.28)		
		17:00	C		0.008	11.5(2.0, 37.0)	0.13(0, 0.33)		
中通2丁目 三光堂書店前	2月1日 くもり後雨	10:00	C		0.022	6.0(1.0, 15.0)	0.18(0.05, 0.59)	⑤ 71(59, 78) 70(62, 75) 70(59, 76) 70(59, 77) 72(67, 78) 71(63, 76) 71(65, 78) 71(64, 76)	車道で測定
		11:00	C		0.018	11.5(5.5, 18.0)	0.59(0.31, 1.00)		
		12:00	C		0.015	7.0(0.5, 14.0)	0.35(0.06, 0.79)		
		13:00	C		0.012	8.5(0.5, 16.5)	0.43(0.08, 0.86)		
		14:00	C		0.012	11.0(3.0, 25.5)	0.60(0.04, 1.00)		
		15:00	C		0.012	6.0(2.0, 14.5)	0.32(0.12, 0.66)		
		16:00	C		0.011	3.0(0, 8.5)	0.16(0.06, 0.41)		
		17:00	C		0.012	6.0(1.0, 15.0)	0.32(0.09, 0.53)		

測定地点	測定月日 天候	測定時刻	風向 (15分)	風速 (m/s)	硫酸化物 (PPM)	一酸化炭素 (PPM)	窒素酸化物 (PPM)	騒音 (ホン)	通過車両台数 (台/60分)	備考
千秋矢留町 ホテルハワイ横	2月2日 小雨 くもり	10:00	N E	3	0.020	2.0(0, 4.5)	0.12(0.05, 0.22)	③ 66(60, 71)	1313(65)	車道で測定
		11:00	N E	4	0.014	1.0(0, 8.5)	0.07(0.04, 0.17)	73(67, 79)	1458(48)	
		12:00	S W	2	0.010	1.5(0, 6.0)	0.04(0.02, 0.10)	74(67, 80)	727(54)	
		13:00	S W	7	0.010	1.5(0.5, 3.0)	0.04(0.02, 0.10)	70(62, 80)	1,714(90)	
		14:00	S W	2	0.010	1.5(0.5, 3.5)	0.03(0.01, 0.10)	71(63, 77)	1,714(93)	
		15:00	S W	6	0.009	1.0(0, 2.0)	0.03(0.02, 0.09)		1,747(91)	
秋田駅前 金万商事前	2月3日 くもり	10:00	NNW	2	0.014	1.5(0, 3.5)	0.14(0.06, 0.30)	③ 71(62, 77)	1,522(134)	車道で測定
		11:00	N W	2	0.012	0.5(0, 1.5)	0.12(0.06, 0.22)	69(63, 75)	836(97)	
		12:00	N	2	0.012	0.5(0, 1.0)	0.12(0.06, 0.25)	69(62, 76)	823(121)	
		13:00	NNE	2	0.012	1.0(0, 3.0)	0.12(0.05, 0.29)	68(62, 76)	768(144)	
		14:00	WNW	6	0.012	1.0(0, 2.5)	0.10(0.04, 0.26)	69(62, 79)	643(132)	
		15:00	WNW	7	0.013	1.0(0, 6.0)	0.13(0.04, 0.35)	69(64, 76)	1,343(142)	
		16:00	WNW	4	0.014	0(0, 1.0)	0.08(0.05, 0.18)	70(66, 77)	1,451(151)	
		17:00	WNW	4	0.011	0(0, 0.5)	0.09(0.07, 0.14)	70(63, 77)	1,452(152)	
手形山崎陸橋脇 関口くつ店前	2月4日 くもり	10:00	E	1	0.019	2.0(1.5, 3.5)	0.01(0, 0.03)	② 68(59, 79)	667(24)	車道で測定
		11:00	E	2	0.014	2.0(1.5, 3.5)	0.02(0, 0.25)	66(58, 72)	703(29)	
		12:00	N	1	0.013	1.5(1.0, 3.0)	0.02(0, 0.20)	63(52, 74)	510(12)	
		13:00	C		0.012	2.0(1.0, 9.0)	0.03(0, 0.21)	68(58, 75)	454(10)	
		14:00	C	2	0.013	2.0(1.5, 4.0)	0.08(0.01, 0.27)	68(61, 75)	504(6)	
		15:00	SS E	2	0.012	1.5(1.0, 2.0)	0.05(0.01, 0.21)	68(57, 76)	517(8)	
千秋明徳町 県民会館駐車場	2月7日 くもり	10:00	S E	1	0.007	2.5(2.0, 5.0)	0.01(0, 0.05)	② 60(56, 68)	116	車道から約3mの 地点
		11:00	C		0.007	1.5(1.0, 2.0)	0.01(0, 0.04)		108	
		12:00	C		0.006	1.0(0.5, 1.5)	0.02(0, 0.06)		79	
		13:00	C		0.008	0.5(0, 1.5)	0.04(0.02, 0.12)		100	
		14:00	C		0.007	0.3(0, 0.5)	0.03(0, 0.07)		130	
		15:00	C		0.007	0.5(0, 1.0)	0.07(0.02, 0.15)		173	

檜山南中町 秋田市立南中 校前	2月9日	10:00 11:00 12:00 13:00 14:00 15:00 16:00	ENE ESE ESE ESE SE SSSE SE	1 2 2 3 2 2 3	0014 0016 0014 0012 0014 0014	2.0(0, 5.0) 2.0(0.5, 1.05) 1.0(0, 2.5) 0.5(0, 1.5) 0.5(0, 5.5) 0.5(0, 2.0)	0.07(0.01, 0.22) 0.04(0.01, 0.14) 0.03(0.01, 0.12) 0.03(0.01, 0.09) 0.03(0.01, 0.11) 0.04(0.01, 0.12)	② 6.9(7.6, 5.0) 6.6(6.0, 7.8) 6.6(5.5, 7.5) 6.6(5.3, 7.5)	6.42(12) 5.45(23) 7.43(10) 6.77(30) 7.31(27) 6.54(15)	車道から約5mの 地点	
	南通り築地 秋田ポーリング センター前	2月10日	10:00 11:00 12:00 13:00 14:00 15:00 16:00	SE C C ESE SSSE C C	1 2 1	0017 0017 0018 0018 0018 0024	2.5(1.5, 1.15) 2.0(0.5, 6.0) 1.0(0, 4.0) 1.5(0, 4.5) 2.0(0, 5.0)	0.07(0, 0.22) 0.04(0, 0.15) 0.02(0, 0.20) 0.03(0, 0.18) 0.04(0, 0.25) 0.14(0.05, 0.31)	③ 6.9(5.8, 7.8) 6.4(5.6, 7.5) 6.5(5.4, 7.2) 6.5(5.6, 7.6)	5.60(19) 4.31(5) 6.48(18) 5.58(13) 4.95(12) 4.42(9)	車道から約3.5m の地点
		小坂町 銀山町三叉路	2月14日	14:00 15:00 16:00 17:00 18:00	SW SW SW SW SW	6 3 3 4 2	0016 0015 0011 0009	1.0(0, 4.5) 2.0(0, 5.0) 1.5(0.5, 3.0) 2.0(0, 5.0)	0.04(0.02, 0.17) 0.04(0.02, 0.17) 0.05(0.02, 0.15) 0.05(0.02, 0.12)	6.2(5.4, 7.1) 6.2(5.5, 7.7)	3.10(10) 3.45(39) 3.86(28) 3.61(21)
大館市田町			2月15日	10:00 11:00 12:00 13:00 14:00	SW SSW C SSW SSW	4 3 5 2	0011 0009 0009 0009	0.5(0, 2.5) 0.7(0, 5.2) 1.0(0, 3.5) 1.0(0, 7.0)	0.03(0.01, 0.11) 0.03(0, 0.12) 0.02(0, 0.11) 0.04(0, 0.11)	6.0(5.4, 7.7) 6.1(5.4, 7.6) 6.2(5.4, 7.8)	1.85(18) 1.70(30) 1.61(10) 2.89(26)
	菊屋ゴム店前		2月16日	10:00 11:00 12:00 13:00	SW S S S	1 3 2 2	0013 0014 0012	3.0(0, 15.5) 2.0(0, 4.0) 0.7(0, 1.5)	0.15(0.04, 0.28) 0.10(0.03, 0.25) 0.05(0.02, 0.11)	⑤ 7.6(6.9, 8.5) 7.3(6.7, 7.8) 7.4(6.3, 8.3) 7.2(6.2, 8.1) 7.5(5.9, 8.1)	1.250(105) 1.370(78) 1.239(103) 1.189(116) 1.083(95)

測定地点	測定日候 天	測定時刻	風向 (6粒)	風速 (m/s)	いおう酸比 物(PPM)	一酸化炭素 (PPM)	窒素酸化物 (PPM)	騒音 (ホネ)	通過車両台数 (台/60分)	備考
能代市元町	2月16日 くもり	15:00	W	2	0.014	1.5(0, 4.0)	0.08(0.03, 0.18)	③67(55, 78)	709(120)	車道で測定
		16:00	NE	2	0.014	1.8(0, 4.7)	0.11(0.04, 0.31)	65(56, 76)	706(111)	
		17:00	C		0.012	2.3(0, 7.6)	0.12(0.04, 0.38)	67(59, 76)	964(80)	
		18:00	C							
前田魚市場前	2月17日 くもり	10:00	ENE	1	0.012	3.5(1.0, 14.2)	0.14(0.05, 0.24)	69(59, 81)	679(104)	車道から約3mの 地点
		14:00	C		0.012	1.2(0, 4.5)	0.05(0, 0.19)	68(56, 76)	815(197)	
		12:00	NW	2	0.011	0.5(0, 1.8)	0.02(0, 0.09)	68(58, 84)	583(71)	
		13:00	NW	2						
八森町 役場前	2月17日 晴れ	15:00	NW	2	0.010	0.5(0, 4.2)	0(0, 0.01)	45	95	車道から約3mの 地点
		16:00	NW	2	0.009	1.7(0, 6.0)	0		123	
		17:00	NW	3						
		18:00	C							
本荘市小園小路	2月18日 晴れ	9:00	WSW	3	0.005	0.5(0, 2.5)	0		148	車道から約3mの 地点
		10:00	W	4	0.008	0.8(0, 2.5)	0	45	105	
		11:00	WNW	2	0.012	0.3(0, 1.5)	0(0, 0.01)		164	
		12:00	W	3	0.012	0.2(0, 1.5)	0(0, 0.02)		63	
本荘市小園小路	2月21日 風雪	13:00	WNW	1	0.007	0.1(0, 0.5)	0(0, 0.01)	③60(52, 70)	505(37)	車道から約3mの 地点
		11:00	NW	7	0.008	0.1(0, 0.5)	0(0, 0.02)	63(56, 72)	349(20)	
		12:00	NW	7	0.007	0.3(0, 1.5)	0(0, 0.01)	62(55, 78)	330(21)	
		13:00	NW	8	0.008	0.4(0, 1.0)	0(0, 0.02)	62(55, 77)	519(41)	
本荘警察署前	2月22日 くもり	14:00	NW	7	0.007	0.5(0, 1.2)	0(0, 0.02)	64(54, 75)	512(43)	車道から約3mの 地点
		15:00	NW	8	0.007	0.3(0, 1.1)	0(0, 0.02)	61(54, 75)	545(52)	
		16:00	NW	9						
		17:00	NW	9						
本荘警察署前	2月22日 くもり	9:00	NW	5	0.007	0.1(0, 1.0)	0(0, 0.02)	61(55, 74)	370(24)	車道から約3mの 地点
		10:00	NW	7	0.007	0.1(0, 1.5)	0(0, 0.02)		483(30)	
		11:00	NW	7						
		12:00	NW	7						
本荘警察署前	2月22日 くもり	14:00	ENE	2	0.010	1.0(0, 3.5)		③68(59, 79)	904(140)	車道から約3mの 地点
		15:00	ENE	2						

湯沢市南新町 駅前交差点	くもり	16:00 17:00	N N	3 2	0.011 0.010	1.0(0, 3.0) 1.5(0, 6.7)	0.06(0.01, 0.13) 0.04(0, 0.18) 0.04(0, 0.12)	65(56, 76) 67(59, 77)	873(108) 1,037(157)	交差点の歩道で測 定
	2月23日 くもり	10:00 11:00 12:00 13:00	C C NNW C	2	0.008 0.011 0.010	1.5(0, 17.5) 1.0(0, 5.0) 0.7(0, 3.5)	0.06(0.01, 0.13) 0.04(0, 0.18) 0.04(0, 0.12)	76(70, 82) 79(70, 87) 77(69, 83) 70(62, 79)	1,005(75) 1,181(88) 788(67)	
横手市四日町 日本石油中央給 油所前	2月23日 くもり	14:00 15:00 16:00 17:00	C C C C		0.011 0.011 0.011	3.5(0, 15.0) 5.0(0, 22.0) 2.5(0, 8.5)	0.12(0.03, 0.32) 0.14(0.04, 0.33) 0.10(0.02, 0.29)	③67(57, 75) 69(59, 80) 68(57, 76)	773(28) 876(48) 785(24)	車道から約2mの 地点
	2月24日 くもり 時々雪	9:00 10:00 11:00 12:00 13:00	N NNW NNW NW NNW	4 4 2 2 4	0.009 0.007 0.006 0.007	3.5(0.5, 14.0) 2.0(0, 8.3) 2.0(0, 9.0) 0.5(0, 5.0)	0.05(0.03, 0.17) 0.07(0.04, 0.16) 0.08(0.01, 0.23) 0.03(0.01, 0.12)	62(48, 70) 64(54, 72) 63(52, 74) 60(49, 72)	805(36) 747(35) 764(48) 451(30)	
大曲市福住町 羽後石油K.K.前	2月24日 くもり 時々雪	15:00 16:00 17:00	WNW WNW WNW	6 5 2	0.008 0.008	2.0(0, 5.7) 2.3(0, 4.5)	0.11(0.03, 0.37) 0.12(0.04, 0.22)	③74(62, 85) 70(63, 78) 70(61, 77)	1,126(136) 1,176(81)	交差点の歩道上で 測定
	2月25日 くもり 時々雪	9:00 10:00 11:00 12:00 13:00 14:00	NW NW NW NW WNW WNW	2 2 7 3 5 4	0.007 0.008 0.009 0.009 0.010	2.0(0, 8.5) 3.0(1.0, 5.5) 3.0(1.0, 6.0) 2.0(0, 5.0) 2.5(0, 5.5)	0.14(0.03, 0.33) 0.12(0.04, 0.25) 0.11(0.03, 0.31) 0.08(0, 0.13) 0.15(0.01, 0.36)	67(61, 75) 70(62, 82) 70(61, 77) 70(60, 83) 72(60, 82)	1,044(96) 1,170(87) 919(78) 732(80) 1,204(156)	
男鹿市泉台 東北電力男鹿営 業所前	2月28日 風 雪	11:00 12:00 13:00 14:00 15:00 16:00 17:00 18:00	W W W W W W W W	9 7 7 8 13 10 8 8	0.006 0.006 0.005 0.006 0.005 0.005 0.006	0.1(0, 1.0) 0.1(0, 1.0) 0.2(0, 4.0) 0.2(0, 2.5) 0.1(0, 1.0) 0.1(0, 0.5) 0.1(0, 0.5)	0(0, 0.01) 0(0, 0.01) 0(0, 0.02) 0.01(0, 0.02) 0.01(0, 0.02) 0.01(0, 0.03) 0.01(0, 0.02)	③66(51, 74) 61(52, 76) 62(57, 77) 65(56, 74) 67(59, 76)	282 295 315 396 414 336 479	

測定地点	測定日 候天	測定時刻	風向 (方位)	風速 (m/s)	いおう 物(PPM)	一酸化炭素 (PPM)	窒素酸化物 (PPM)	騒音 (ホン)	通過車両台数 (台/60分)	備考
男鹿市泉台	2月29日	9:00	W	7	0.005	0.3(0, 1.5)	0.01(0, 0.02)		3	
東北電力男鹿営業所前	くもり	10:00	W	4	0.005	0.3(0, 2.0)	0.01(0, 0.02)	65(56, 75)	333	車道から約3mの地点
		11:00	W	5	0.005	0.2(0, 0.5)	0.01(0, 0.02)		372	
		12:00	W	7	0.004	0.2(0, 1.3)	0.01(0, 0.02)		310	
		13:00	W	5	0.004	0.2(0, 1.3)	0.01(0, 0.02)	246		

備考
 ○いおう酸化物濃度は1時間積算値
 ○一酸化炭素濃度、窒素酸化物濃度は1時間平均値、()内は瞬間の最小値並びに最大値
 ○騒音は中央値で、()内は最低値と最高値、番号は用途地域
 ○通過車両台数の()内は大型車両台数

表一 22 いなわらスモック発生時における測定値

① 逆転層発生状況

場所	月	日	10月18日	10月19日	10月20日	10月21日	備考
八橋地区 (秋田地方気象台測定)	10月	18日	09時 165~380m	09時 165~380m	09時 地上~260m	09時 180~390m	
			021時 地上~380m	021時 地上~304m	021時 地上~140m	021時 地上~270m	
飯島地区 (秋田火力発電所測定)	10月	18日	09時 なし	09時 なし	09時 77~135m	09時 77~135m	
			021時 地上~135m	021時 地上~46m	021時 地上~135m	021時 地上~135m	

② 風速

場所		月日					備考
		10月18日	10月19日	10月20日	10月21日		
八橋地区	上	○ 9時 1.8m/s ○ 21時 1.0m/s	○ 9時 2.5m/s ○ 21時 2.3m/s	○ 9時 2.5m/s ○ 21時 2.0m/s	○ 9時 2.7m/s ○ 21時 1.3m/s		
	2 0.4 m						
飯島地区	上	○ 9時 2.0m/s ○ 21時 3.0m/s	○ 9時 0m/s ○ 21時 2.3m/s	○ 9時 1.2m/s ○ 21時 1.3m/s	○ 9時 2.1m/s ○ 21時 1.8m/s		
	6 m						
	上	○ 9時 2.3m/s ○ 21時 0.5m/s	○ 9時 1.0m/s ○ 21時 9.7m/s	○ 9時 3.2m/s ○ 21時 3.8m/s	○ 9時 1.8m/s ○ 21時 1.2m/s		
	1 3 5 m						

③ 大気汚染測定状況

注) 窒素酸化物は瞬間値、その他は1時間値、()内は最低、最高値

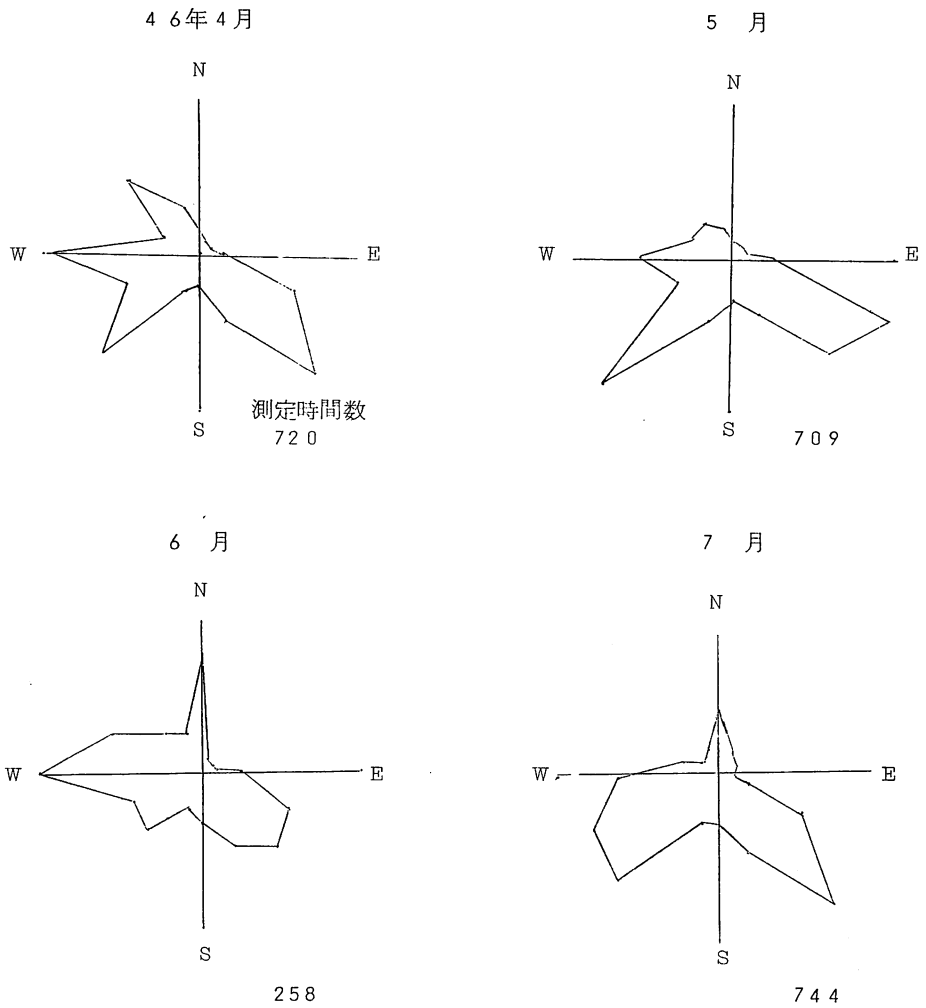
場所	月時刻	いおう酸化物 (PPM)	一酸化炭素 (PPM)	窒素酸化物 (PPM)	自動車交通量 (台/60分)	備考
飯島地区	10月19日 17~20時	0.010 (0.009~0.010)	6.0	0.30~0.50以上	2,400	
飯島地区	10月20日 13~20時	0.013 (0.010~0.014)	4.6 (2.5~9.0)	0.04~0.50以上	1,680 (1,440~1,638)	
産業会館前	10月21日 14~20時	0.018 (0.016~0.019)	5.2 (3.2~7.8)	0.04~0.50以上	3,619 (2,860~4,040)	

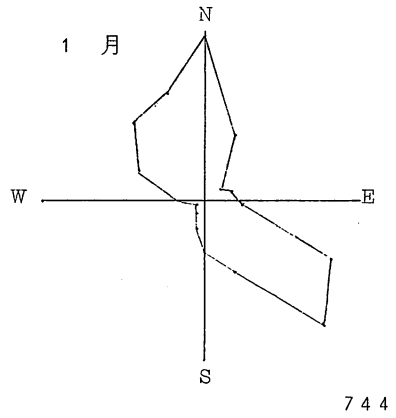
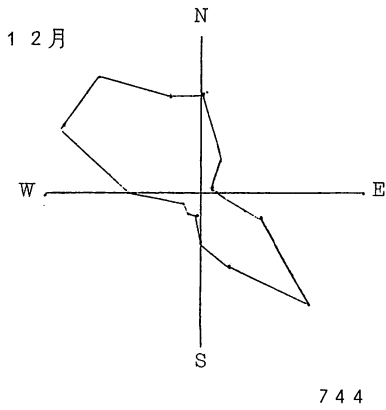
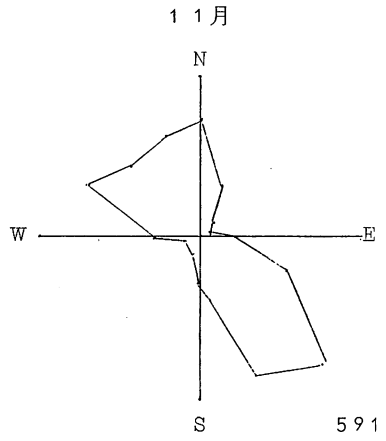
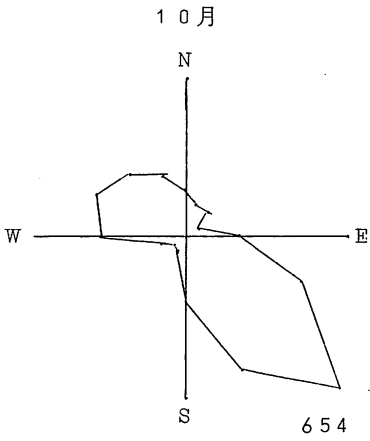
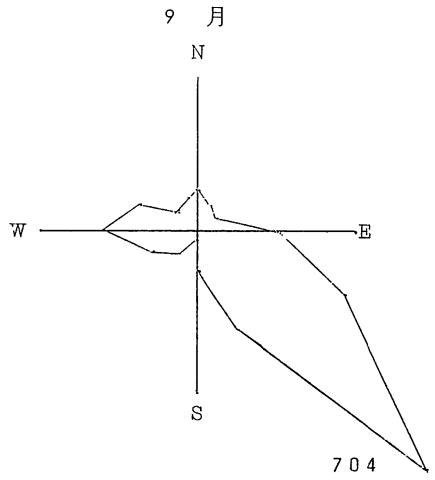
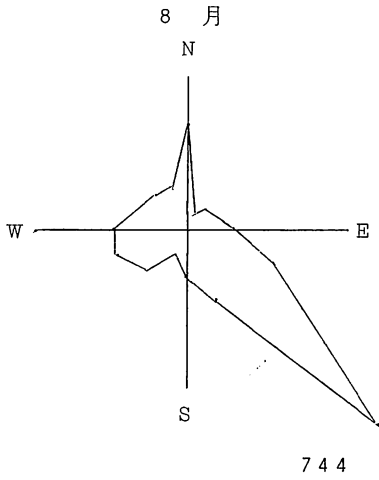
8 風 配 図

図は当センターの屋上で観測された風配図である。

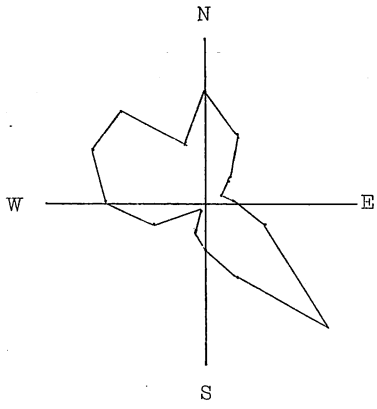
図が示すとおり年間を通じて夏季は南東を主風向とした南よりの風が卓越し、冬季は北よりの風が卓越している。

図一 5 風 配 図 (公 害 技 術 セ ン タ ー)



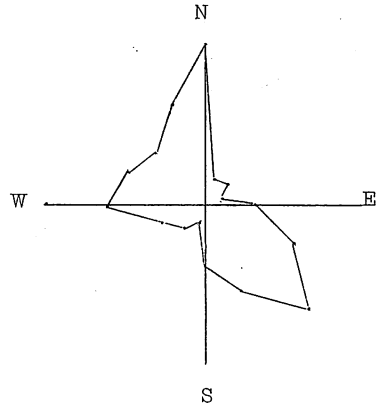


2 月



696

3 月



732